



工程指示 / 要求簡箋 ENGINEER INSTRUCTIONS(E.I.)

工程指示編號:	EI- 7439	修改版本:	A
	HK- 0430		
工程編號:	J 853	工程名稱:	延坪道 (第2期)
收件人:	Maggie Lor	發件人:	Sam Lo
工程項目:	幕牆ROW C(HC1~HC6)廠用鐵件 修改(藍色)	日期:	11/03/2024

<input type="checkbox"/> 原合約工程包	<input type="checkbox"/> 原合約工程加 / 減賬 QT-	<input type="checkbox"/> 新工程報價 QT-
---------------------------------	--	------------------------------------

信件批核號碼/圖紙參考編號:	批核模具圖紙編號:
客戶指示附件:	管理內部批簽署:

<input type="checkbox"/> 初步鋁料 B.M.	<input type="checkbox"/> 加工拆圖, 然後生產	<input type="checkbox"/> 尺寸表
<input type="checkbox"/> 正式鋁料 B.M.	<input type="checkbox"/> 技術上資料 / 指示	<input type="checkbox"/> 報價
<input type="checkbox"/> 配件 B.M.	<input type="checkbox"/> 樣辦或貨品說明書	<input type="checkbox"/> 分判合約
<input type="checkbox"/> 其他:		

內容: 修改A:更新BM表&更新圖紙 1.J853-CW-ST-087 2.J853-CW-ST-100
完成上列要求日期: <u>ASAP</u>

國內

<input type="checkbox"/> 生產技術總監	<input type="checkbox"/> 連附件	<input type="checkbox"/> 技術部	<input type="checkbox"/> 連附件	<input type="checkbox"/> 生產部	<input type="checkbox"/> 連附件
<input type="checkbox"/> 採購部	<input type="checkbox"/> 連附件	<input checked="" type="checkbox"/> 生產統籌部	<input checked="" type="checkbox"/> 連附件	<input type="checkbox"/> 報關組	<input type="checkbox"/> 連附件
<input type="checkbox"/> 質檢部	<input type="checkbox"/> 連附件	<input type="checkbox"/> 會計部	<input type="checkbox"/> 連附件	<input type="checkbox"/> 機械設計部	<input type="checkbox"/> 連附件
<input type="checkbox"/> 香港辦	<input type="checkbox"/> 連附件	<input type="checkbox"/> 其他:			

香港

<input type="checkbox"/> 行政部	<input type="checkbox"/> 連附件	<input type="checkbox"/> 會計部	<input type="checkbox"/> 連附件	<input type="checkbox"/> 統籌部	<input type="checkbox"/> 連附件	<input type="checkbox"/> 工程部	<input type="checkbox"/> 連附件
<input type="checkbox"/> 採購部	<input type="checkbox"/> 連附件	<input type="checkbox"/> QS部	<input type="checkbox"/> 連附件	<input type="checkbox"/> 地盤管理	<input type="checkbox"/> 連附件	<input type="checkbox"/> 維修部	<input type="checkbox"/> 連附件

*發件人簽署: <u>h</u>	*組別成員批核簽署: <u>[Signature]</u>
傳遞編號: <u>HK 0430</u>	項目經理簽署: <u>[Signature]</u>

工程號:	J-853	計算:	J.L.	日期:	6/3/2024	送呈:	Joe
地盤名稱:	香港延坪道(第二期別墅)	核對:		日期:		副本:	
項目類別:	Curtain Wall (HC)	批准:		日期:		版本:	
A/C Code:				總重量(Kg):	16695.29		

序號	修改標示	加工圖号	鐵件編號	鐵件名稱	顏色	數量(件)		重量(Kg)		備註	
						實用	後備	總數	單件		總重量
1		J853-CW-ST-081	J853-CW-ST-081	100x80mm 鐵立柱	熱浸鋅	5		5	104.66	523.30	
2		J853-CW-ST-082	J853-CW-ST-082	100x80mm 鐵立柱	熱浸鋅	3		3	106.18	318.54	
3		J853-CW-ST-083	J853-CW-ST-083	100x80mm 鐵立柱	熱浸鋅	3		3	104.16	312.48	
4		J853-CW-ST-084	J853-CW-ST-084	100x80mm 鐵立柱	熱浸鋅	4		4	93.47	373.88	
5		J853-CW-ST-085	J853-CW-ST-085	100x80mm 鐵立柱	熱浸鋅	3		3	132.61	397.83	
6		J853-CW-ST-086	J853-CW-ST-086	100x80mm 鐵立柱	熱浸鋅	4		4	94.98	379.92	
7		J853-CW-ST-087	J853-CW-ST-087	100x80mm 鐵立柱	熱浸鋅	3		3	133.11	399.33	
8		J853-CW-ST-088	J853-CW-ST-088	100x80mm 鐵立柱	熱浸鋅	5		5	104.66	523.30	
9		J853-CW-ST-089	J853-CW-ST-089	100x80mm 鐵立柱	熱浸鋅	10		10	93.97	939.70	
10		J853-CW-ST-090	J853-CW-ST-090	100x80mm 鐵立柱	熱浸鋅	6		6	107.05	642.30	
11		J853-CW-ST-091	J853-CW-ST-091	100x80mm 鐵立柱	熱浸鋅	4		4	132.37	529.48	
12		J853-CW-ST-092	J853-CW-ST-092	100x80mm 鐵立柱	熱浸鋅	11		11	93.97	1033.67	
13		J853-CW-ST-093	J853-CW-ST-093	100x80mm 鐵立柱	熱浸鋅	6		6	107.05	642.30	
14		J853-CW-ST-094	J853-CW-ST-094	100x80mm 鐵立柱	熱浸鋅	4		4	132.37	529.48	
15		J853-CW-ST-095	J853-CW-ST-095	100x80mm 鐵立柱	熱浸鋅	3		3	105.27	315.81	
16		J853-CW-ST-096	J853-CW-ST-096	100x80mm 鐵立柱	熱浸鋅	3		3	94.98	284.94	
17		J853-CW-ST-097	J853-CW-ST-097	100x80mm 鐵立柱	熱浸鋅	3		3	107.29	321.87	
18		J853-CW-ST-098	J853-CW-ST-098	100x80mm 鐵立柱	熱浸鋅	4		4	105.27	421.08	
19		J853-CW-ST-099	J853-CW-ST-099	100x80mm 鐵立柱	熱浸鋅	2		2	94.98	189.96	
20		J853-CW-ST-100	J853-CW-ST-100	100x80mm 鐵立柱	熱浸鋅	2		2	133.11	266.22	
21		J853-CW-ST-101	J853-CW-ST-101	100x80mm 鐵立柱	熱浸鋅	2		2	93.97	187.94	
22		J853-CW-ST-102	J853-CW-ST-102	100x80mm 鐵立柱	熱浸鋅	2		2	132.61	265.22	
23		J853-CW-ST-103	J853-CW-ST-103	100x80mm 鐵立柱	熱浸鋅	2		2	104.16	208.32	
24		J853-CW-ST-104	J853-CW-ST-104	100x80mm 鐵立柱	熱浸鋅	2		2	106.18	212.36	
25		J853-CW-ST-105	J853-CW-ST-105	100x80mm 鐵立柱	熱浸鋅	2		2	104.76	209.52	
26		J853-CW-ST-106	J853-CW-ST-106	100x80mm 鐵立柱	熱浸鋅	1		1	106.78	106.78	

工程號:	J-853	計算:	J.L.	日期:	6/3/2024	送呈:	Joe
地盤名稱:	香港延坪道(第二期別墅)	核對:		日期:		副本:	
項目類別:	Curtain Wall (HG)	批准:		日期:		版本:	
A/C Code:				總重量(Kg):	16695.29		

序號	修改標示	加工圖号	鐵件編號	鐵件名稱	顏色	數量(件)		重量(Kg)		備註	
						實用	後備	總數	單件		總重量
27		J853-CW-ST-108	J853-CW-ST-108	100x80mm 鐵立柱	熱浸鋅	1		1	104.76	104.76	
28		J853-CW-ST-109	J853-CW-ST-109	100x80mm 鐵立柱	熱浸鋅	2		2	132.37	264.74	
29		J853-CW-ST-110	J853-CW-ST-110	100x80mm 鐵立柱	熱浸鋅	2		2	132.37	264.74	
30		J853-CW-ST-111	J853-CW-ST-111	100x80mm 鐵立柱	熱浸鋅	1		1	119.34	119.34	
31		J853-CW-ST-301	J853-CW-ST-301A	80x80x8mm 鐵通	熱浸鋅	5		5	23.75	118.75	
32		J853-CW-ST-301	J853-CW-ST-301C	80x80x8mm 鐵通	熱浸鋅	5		5	20.36	101.80	
33		J853-CW-ST-301	J853-CW-ST-301D	80x80x8mm 鐵通	熱浸鋅	3		3	16.67	50.01	
34		J853-CW-ST-301	J853-CW-ST-301E	80x80x8mm 鐵通	熱浸鋅	6		6	14.39	86.34	
35		J853-CW-ST-301	J853-CW-ST-301F	80x80x8mm 鐵通	熱浸鋅	1		1	19.31	19.31	
36		J853-CW-ST-301	J853-CW-ST-301G	80x80x8mm 鐵通	熱浸鋅	1		1	18.52	18.52	
37		J853-CW-ST-301	J853-CW-ST-301H	80x80x8mm 鐵通	熱浸鋅	1		1	13.86	13.86	
38		J853-CW-ST-301	J853-CW-ST-301J	80x80x8mm 鐵通	熱浸鋅	2		2	19.13	38.26	
39		J853-CW-ST-301	J853-CW-ST-301K	80x80x8mm 鐵通	熱浸鋅	1		1	14.21	14.21	
40		J853-CW-ST-302	J853-CW-ST-302A	80x80x8mm 鐵通	熱浸鋅	5		5	23.75	118.75	
41		J853-CW-ST-302	J853-CW-ST-302B	80x80x8mm 鐵通	熱浸鋅	5		5	16.06	80.30	
42		J853-CW-ST-302	J853-CW-ST-302G	80x80x8mm 鐵通	熱浸鋅	1		1	18.52	18.52	
43		J853-CW-ST-303	J853-CW-ST-303A	80x80x8mm 鐵通	熱浸鋅	5		5	23.75	118.75	
44		J853-CW-ST-303	J853-CW-ST-303B	80x80x8mm 鐵通	熱浸鋅	5		5	16.06	80.30	
45		J853-CW-ST-303	J853-CW-ST-303C	80x80x8mm 鐵通	熱浸鋅	5		5	20.36	101.80	
46		J853-CW-ST-303	J853-CW-ST-303D	80x80x8mm 鐵通	熱浸鋅	6		6	16.67	100.02	
47		J853-CW-ST-303	J853-CW-ST-303E	80x80x8mm 鐵通	熱浸鋅	12		12	14.39	172.68	
48		J853-CW-ST-303	J853-CW-ST-303F	80x80x8mm 鐵通	熱浸鋅	2		2	19.31	38.62	
49		J853-CW-ST-303	J853-CW-ST-303G	80x80x8mm 鐵通	熱浸鋅	2		2	18.52	37.04	
50		J853-CW-ST-303	J853-CW-ST-303H	80x80x8mm 鐵通	熱浸鋅	2		2	13.86	27.72	
51		J853-CW-ST-303	J853-CW-ST-303J	80x80x8mm 鐵通	熱浸鋅	2		2	19.13	38.26	
52		J853-CW-ST-303	J853-CW-ST-303K	80x80x8mm 鐵通	熱浸鋅	2		2	14.21	28.42	

工廠用鐵件B.M.表

A/C Code:

批准:

總重量(Kg): 16695.29

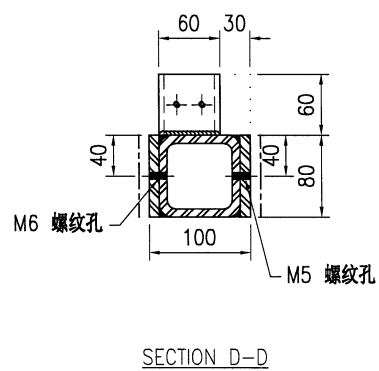
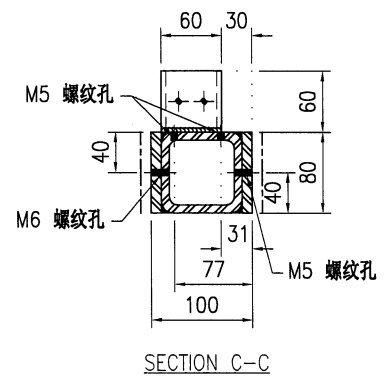
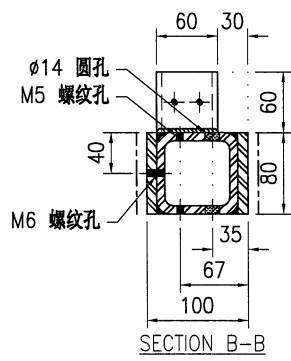
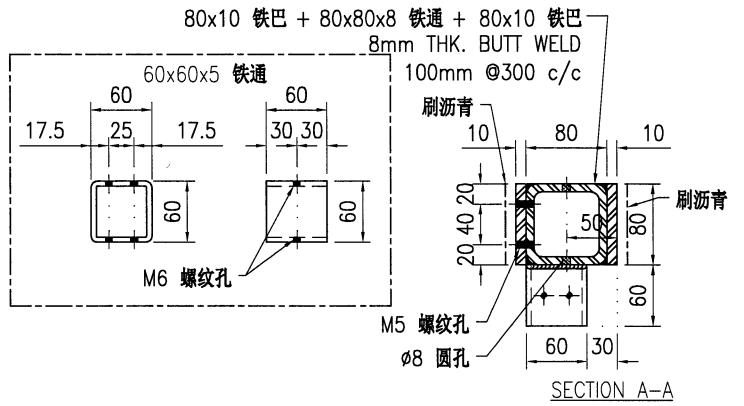
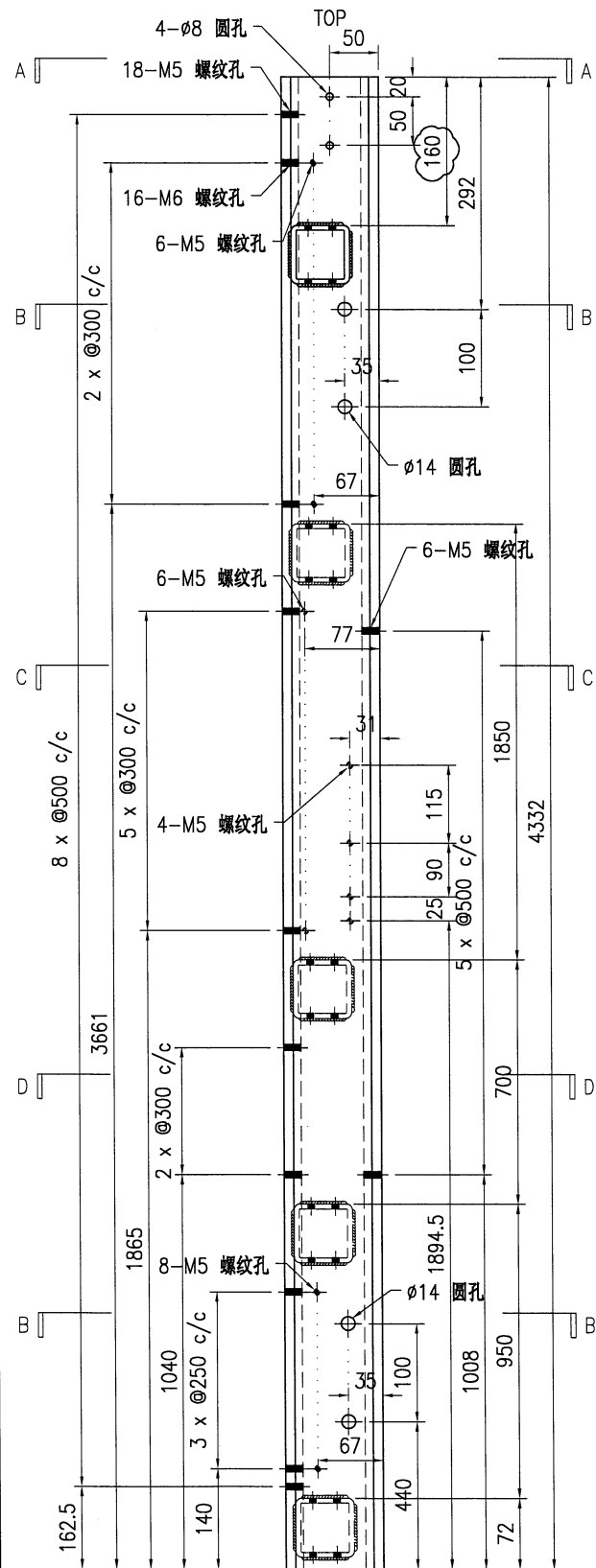
BM編號: E17439

序號	修改標示	加工圖号	鐵件編號	鐵件名稱	顏色	數量(件)		重量(Kg)		備註	
						實用	後備	總數	單件		總重量
53		J853-CW-ST-304	J853-CW-ST-304A	80x80x8mm 鐵通	熱浸鋅	10		10	23.75	237.50	
54		J853-CW-ST-304	J853-CW-ST-304B	80x80x8mm 鐵通	熱浸鋅	10		10	16.06	160.60	
55		J853-CW-ST-304	J853-CW-ST-304C	80x80x8mm 鐵通	熱浸鋅	5		5	20.36	101.80	
56		J853-CW-ST-304	J853-CW-ST-304D	80x80x8mm 鐵通	熱浸鋅	6		6	16.67	100.02	
57		J853-CW-ST-304	J853-CW-ST-304E	80x80x8mm 鐵通	熱浸鋅	6		6	14.39	86.34	
58		J853-CW-ST-304	J853-CW-ST-304F	80x80x8mm 鐵通	熱浸鋅	2		2	19.31	38.62	
59		J853-CW-ST-304	J853-CW-ST-304G	80x80x8mm 鐵通	熱浸鋅	2		2	18.52	37.04	
60		J853-CW-ST-304	J853-CW-ST-304H	80x80x8mm 鐵通	熱浸鋅	2		2	13.86	27.72	
61		J853-CW-ST-304	J853-CW-ST-304J	80x80x8mm 鐵通	熱浸鋅	2		2	19.13	38.26	
62		J853-CW-ST-304	J853-CW-ST-304K	80x80x8mm 鐵通	熱浸鋅	2		2	14.21	28.42	
63		J853-CW-ST-305	J853-CW-ST-305A	80x80x8mm 鐵通	熱浸鋅	10		10	23.75	237.50	
64		J853-CW-ST-305	J853-CW-ST-305C	80x80x8mm 鐵通	熱浸鋅	5		5	20.36	101.80	
65		J853-CW-ST-305	J853-CW-ST-305D	80x80x8mm 鐵通	熱浸鋅	3		3	16.67	50.01	
66		J853-CW-ST-305	J853-CW-ST-305F	80x80x8mm 鐵通	熱浸鋅	1		1	19.31	19.31	
67		J853-CW-ST-305	J853-CW-ST-305H	80x80x8mm 鐵通	熱浸鋅	1		1	13.86	13.86	
68		J853-CW-ST-305	J853-CW-ST-305K	80x80x8mm 鐵通	熱浸鋅	1		1	14.21	14.21	
69		J853-CW-ST-306	J853-CW-ST-306B	80x80x8mm 鐵通	熱浸鋅	5		5	16.06	80.30	
70		J853-CW-ST-306	J853-CW-ST-306D	80x80x8mm 鐵通	熱浸鋅	3		3	16.67	50.01	
71		J853-CW-ST-306	J853-CW-ST-306E	80x80x8mm 鐵通	熱浸鋅	6		6	14.39	86.34	
72		J853-CW-ST-306	J853-CW-ST-306F	80x80x8mm 鐵通	熱浸鋅	1		1	19.31	19.31	
73		J853-CW-ST-306	J853-CW-ST-306G	80x80x8mm 鐵通	熱浸鋅	1		1	18.52	18.52	
74		J853-CW-ST-306	J853-CW-ST-306H	80x80x8mm 鐵通	熱浸鋅	2		2	13.86	27.72	
75		J853-CW-ST-306	J853-CW-ST-306K	80x80x8mm 鐵通	熱浸鋅	2		2	14.21	28.42	
76		J853-CW-ST-307	J853-CW-ST-307B	80x80x8mm 鐵通	熱浸鋅	5		5	16.06	80.30	
77		J853-CW-ST-307	J853-CW-ST-307D	80x80x8mm 鐵通	熱浸鋅	3		3	16.67	50.01	
78		J853-CW-ST-307	J853-CW-ST-307F	80x80x8mm 鐵通	熱浸鋅	1		1	19.31	19.31	



美特铝质有限公司
MIDI Aluminium Fabricator Ltd.

工程号	J853	制图	J.L.	04/3/24	物料号	J853-CW-ST-087	
地盘	香港延坪路	复核	-	-	图号	J853-CW-ST-087	
版本	1	名称	钢件加工图	批准	-	数量	-
日期	9/3	材料	100x80mm 铁立柱	单件重量(kg)	133.11	长度	4332



技术说明:

1. 所需材料为: 铁件; 等级为: S275;
2. 外形尺寸允许偏差为±0.5mm, 角度的允许偏差为±0.5°; 孔位的允许偏差为±0.5mm, 孔距的允许偏差为±0.5mm, 累计偏差为±0.5mm;
3. 槽口、豁口的长宽边允许偏差为+0.5mm, 中心线允许偏差都为±0.5mm;
4. " * "为重要尺寸, 加工过程中要保证此尺寸, 加工完毕须标示代号。

