

工程指示 / 要求簡箋 ENGINEER INSTRUCTIONS(E.I.)

工程指示編號:	EI-7436	修改版本:	-
	HK- /		
工程編號:	J 853	工程名稱:	延坪道 (第2期)
收件人:	Maggie Lor	發件人:	Joe Chan
工程項目:	Row D (HDI-HDT) 幕牆 地盤用鐵件. (綠色)	日期:	07/03/2024

<input type="checkbox"/> 原合約工程包	<input type="checkbox"/> 原合約工程加 / 減賬 QT-	<input type="checkbox"/> 新工程報價 QT-
---------------------------------	--	------------------------------------

信件批核號碼/圖紙參考編號:	批核模具圖紙編號:
客戶指示附件:	管理內部批簽署:

<input type="checkbox"/> 初步鋁料 B.M.	<input type="checkbox"/> 加工拆圖, 然後生產	<input type="checkbox"/> 尺寸表
<input type="checkbox"/> 正式鋁料 B.M.	<input type="checkbox"/> 技術上資料/指示	<input type="checkbox"/> 報價
<input type="checkbox"/> 配件 B.M.	<input type="checkbox"/> 樣辦或貨品說明書	<input type="checkbox"/> 分判合約
<input type="checkbox"/> 其他:		

內容: 請依附件資料, 生產 GMS 鐵件, 送地盤.  
- 請分屋包裝出貨

此單不需驗焊

完成上列要求日期: 30/3/2024

國內

<input type="checkbox"/> 生產技術總監	<input type="checkbox"/> 連附件	<input type="checkbox"/> 技術部	<input type="checkbox"/> 連附件	<input type="checkbox"/> 生產部	<input type="checkbox"/> 連附件
<input type="checkbox"/> 採購部	<input type="checkbox"/> 連附件	<input type="checkbox"/> 生產統籌部	<input type="checkbox"/> 連附件	<input type="checkbox"/> 報關組	<input type="checkbox"/> 連附件
<input type="checkbox"/> 質檢部	<input type="checkbox"/> 連附件	<input type="checkbox"/> 會計部	<input type="checkbox"/> 連附件	<input type="checkbox"/> 機械設計部	<input type="checkbox"/> 連附件
<input type="checkbox"/> 香港辦	<input type="checkbox"/> 連附件	<input type="checkbox"/> 其他:			

香港

<input type="checkbox"/> 行政部	<input type="checkbox"/> 連附件	<input type="checkbox"/> 會計部	<input type="checkbox"/> 連附件	<input type="checkbox"/> 統籌部	<input type="checkbox"/> 連附件	<input type="checkbox"/> 工程部	<input type="checkbox"/> 連附件
<input type="checkbox"/> 採購部	<input type="checkbox"/> 連附件	<input type="checkbox"/> QS部	<input type="checkbox"/> 連附件	<input checked="" type="checkbox"/> 地盤管理	<input checked="" type="checkbox"/> 連附件	<input type="checkbox"/> 維修部	<input type="checkbox"/> 連附件

*發件人簽署:		*組別成員批核簽署:	
傳遞編號:		項目經理簽署:	

# J853-香港延坪道(第二期别墅)-Curtain Wall(地盘铁件)-分栋数量统计表

工程: J853-香港延坪道(第二期别墅)

日期: 6-Mar-24

序号	部件图编号	分栋数量							总数量	备注
		HD1	HD2	HD3	HD5	HD6	HD7			
1	J853-CW-ST-501	5	5	5	5	5	5	30		
2	J853-CW-ST-502	1	1	1	1	1	1	6		
3	J853-CW-ST-503	3	3	3	3	3	3	18		
4	J853-CW-ST-552	47	47	47	47	47	47	282		
5								0		
		56	56	56	56	56	56	336		

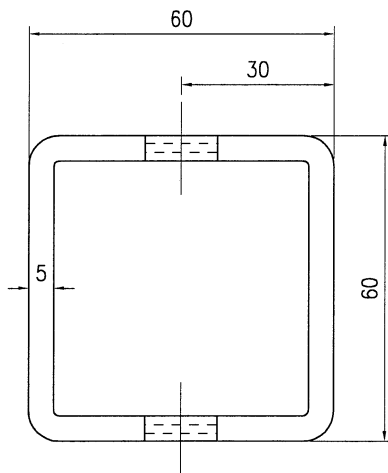
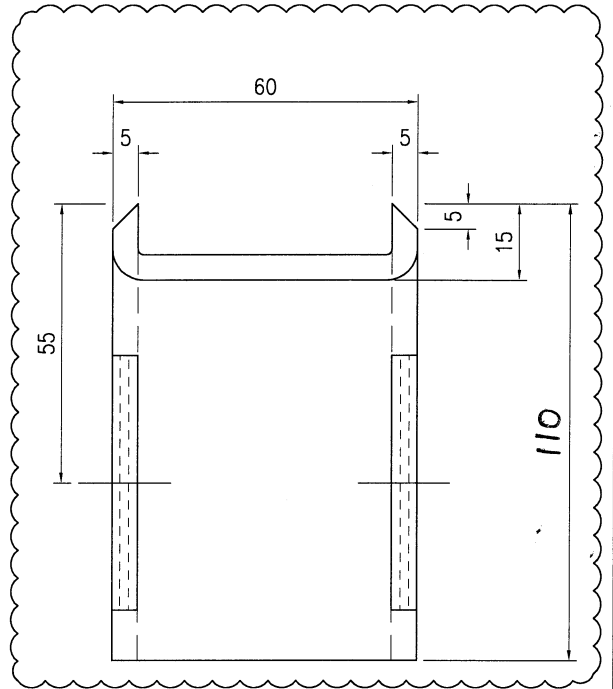
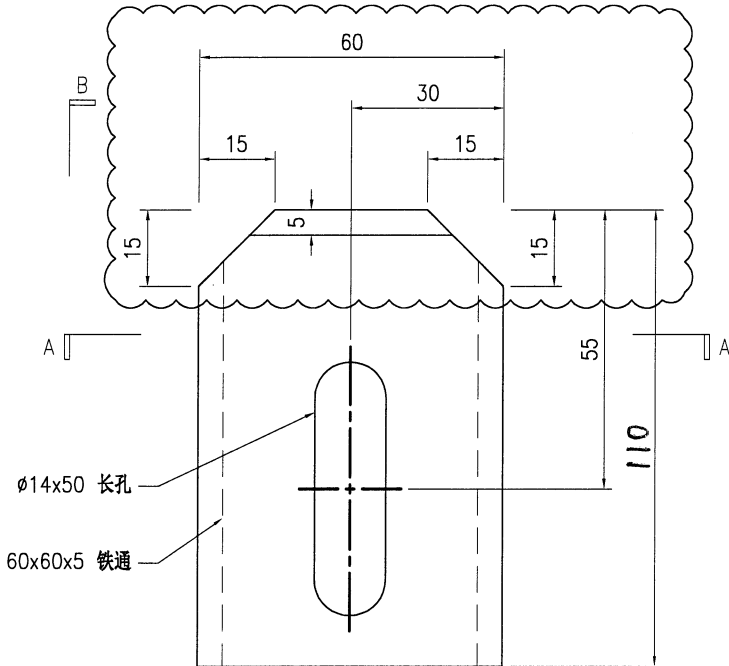




美特鋁質有限公司  
MIDI Aluminium Fabricator Ltd.

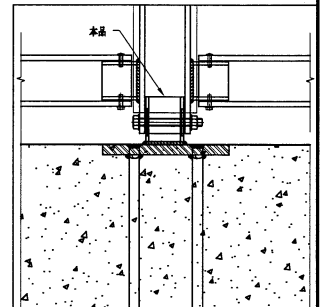
工程号	J853	制图	J.L.	25/9/23	物料号	J853-CW-ST-501	
地盘	香港延坪路	复核	-	-	图号	J853-CW-ST-501	
版本	1	名称	钢件加工图	批准	-	数量	-
日期	24/11	材料	60x60x5mm 铁通	单件重量(kg)	0.63	长度	75
采用	工厂	颜色	-	宽度	-		

底已預長, 地盤調節



SECTION A-A

位置	数量
HA1-HA8屋仔	56
HB1-HB8屋仔	72
HC1-HC8屋仔	28
HD1-HD7屋仔	30



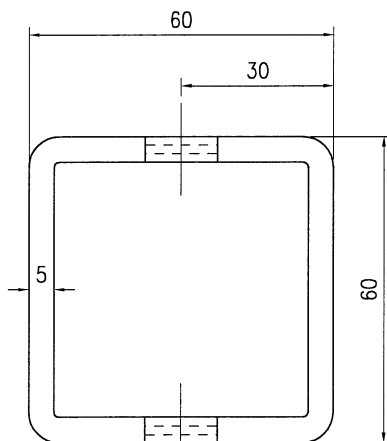
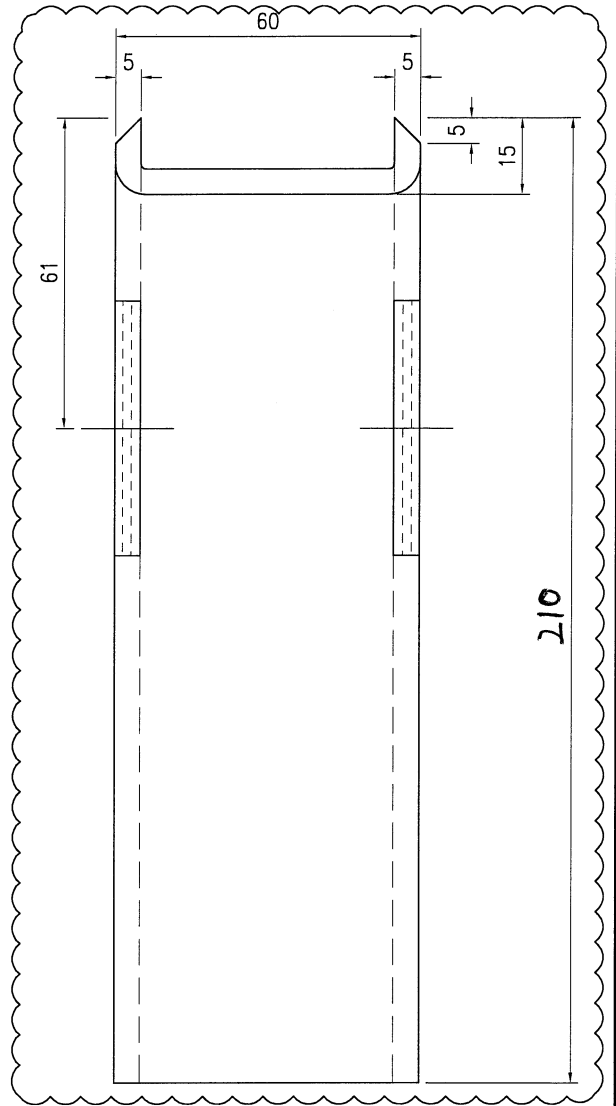
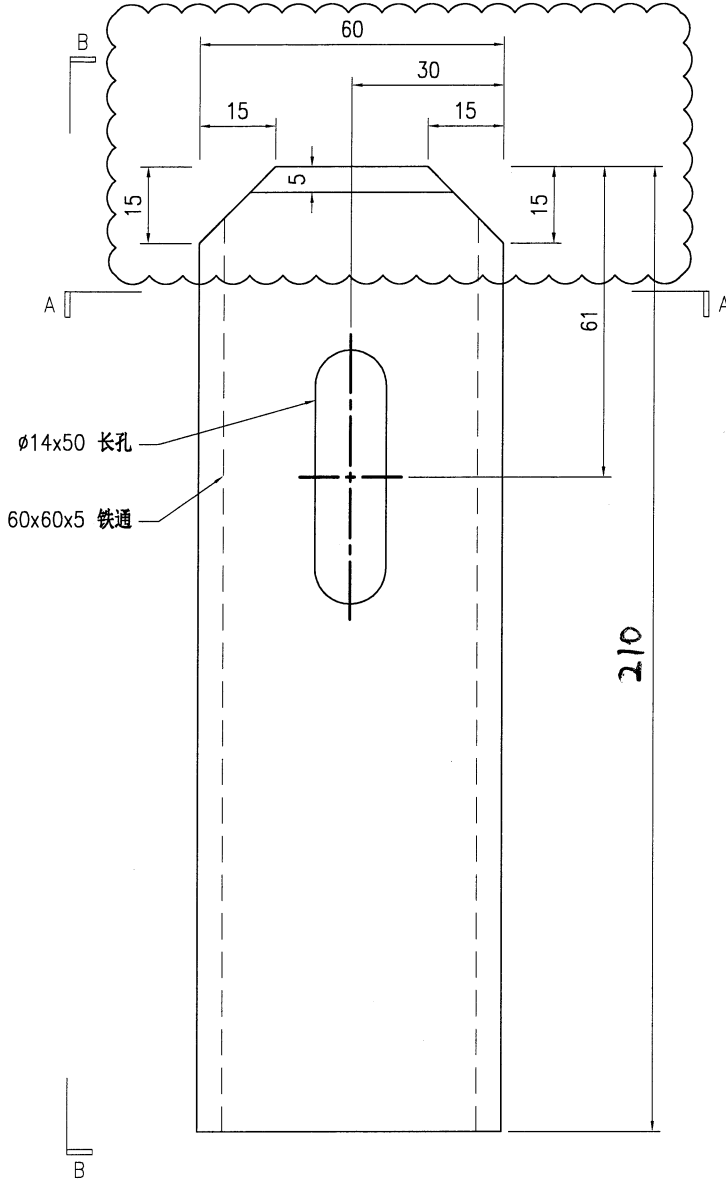
技术说明:

1. 所需材料为: 铁件; 等级为: S275;
2. 外形尺寸允许偏差为 $\pm 0.5\text{mm}$ , 角度的允许偏差为 $\pm 0.5^\circ$ ; 孔位的允许偏差为 $\pm 0.5\text{mm}$ , 孔距的允许偏差为 $\pm 0.5\text{mm}$ , 累计偏差为 $\pm 0.5\text{mm}$ ;
3. 槽口、豁口的长宽边允许偏差为 $+0.5\text{mm}$ , 中心线允许偏差都为 $\pm 0.5\text{mm}$ ;
4. " \* "为重要尺寸, 加工过程中要保证此尺寸, 加工完毕须标示代号。



美特铝质有限公司  
MIDI Aluminium Fabricator Ltd.

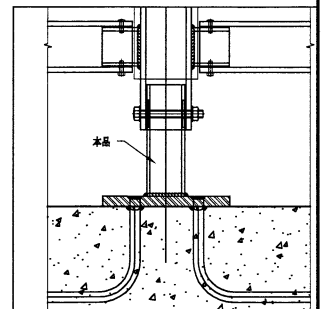
工程号	J853	制图	J.L.	25/9/23	物料号	J853-CW-ST-502	
地盘	香港延坪路	复核	-	-	图号	J853-CW-ST-502	
版本	1	名称	钢件加工图	批准	-	数量	-
日期	24/11	材料	60x60x5mm 铁通	单件重量(kg)	1.47	长度	175
		颜色	-			宽度	-



SECTION A-A

底已預長, 地盤調節

位置	数量
HA1~HA8屋仔	7
HC1~HC6屋仔	5
HD1~HD7屋仔	6



技术说明:

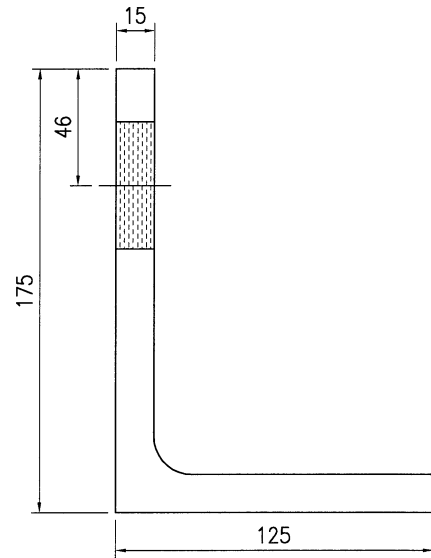
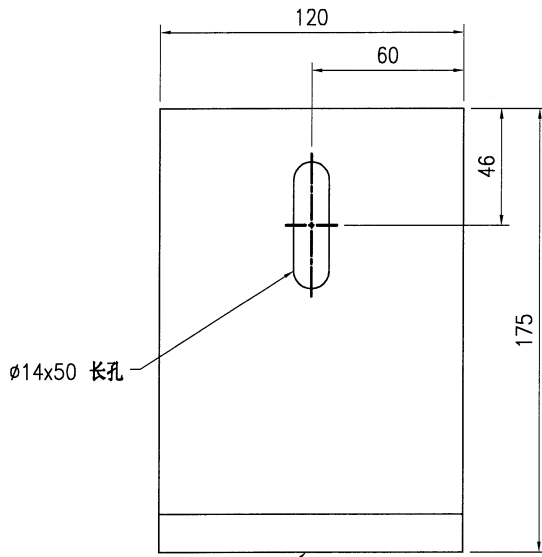
1. 所需材料为: 铁件; 等级为: S275;
2. 外形尺寸允许偏差为±0.5mm, 角度的允许偏差为±0.5°; 孔位的允许偏差为±0.5mm, 孔距的允许偏差为±0.5mm, 累计偏差为±0.5mm;
3. 槽口、豁口的长宽边允许偏差为+0.5mm, 中心线允许偏差都为±0.5mm;
4. " \* "为重要尺寸, 加工过程中要保证此尺寸, 加工完毕须标示代号。



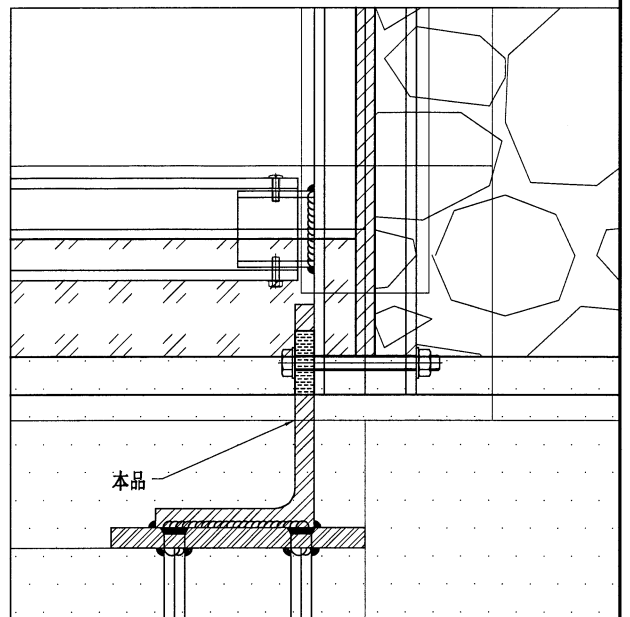
美特铝质有限公司  
MIDI Aluminium Fabricator Ltd.

版本号		工程号	J853	制图	J.L.	25/9/23	物料号	J853-CW-ST-503	
日期		地盘	香港延坪路	复核	-	-	图号	J853-CW-ST-503	
版本		名称	钢件加工图	批准	-	-	数量	-	
日期		材料	175x125X15mm 铁角	单件重量(kg)	4.74	长度	120	宽度	-

位置	数量
HA1~HA8屋仔	14
HC1~HC6屋仔	15
HD1~HD7屋仔	18



175x125X15mm 铁角  
(用200x150X15mm铁角加工)



技术说明:

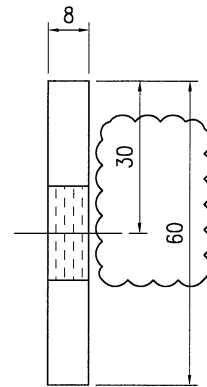
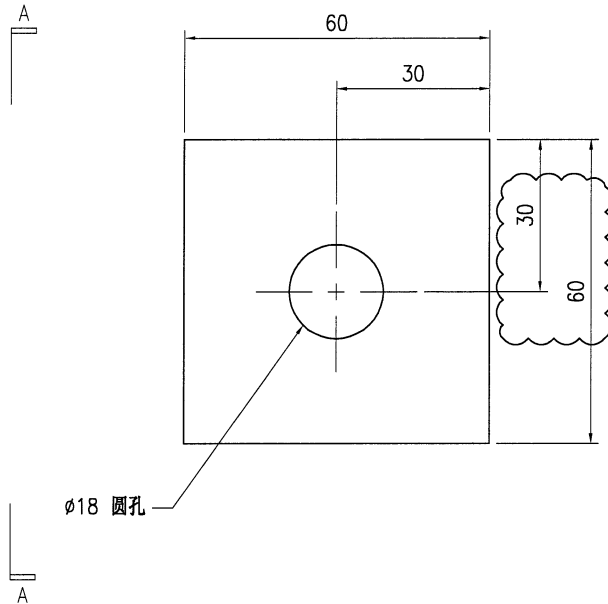
1. 所需材料为: 铁件; 等级为: S275;
2. 外形尺寸允许偏差为±0.5mm, 角度的允许偏差为±0.5°; 孔位的允许偏差为±0.5mm, 孔距的允许偏差为±0.5mm, 累计偏差为±0.5mm;
3. 槽口、豁口的长宽边允许偏差为+0.5mm, 中心线允许偏差都为±0.5mm;
4. \* \*为重要尺寸, 加工过程中要保证此尺寸, 加工完毕须标示代号。



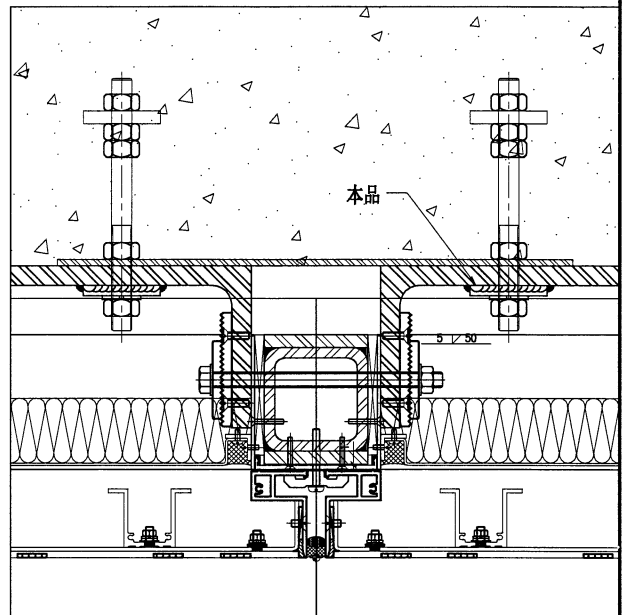
美特铝质有限公司  
MIDI Aluminium Fabricator Ltd.

工程号	J853	制图	J.L.	25/9/23	物料号	J853-CW-ST-552			
地盘	香港延坪路	复核	-	-	图号	J853-CW-ST-552			
版本	1	名称	钢件加工图	批准	-	-	数量	-	
日期	27/11	材料	60x50x8mm 垫片	单件重量(kg)	0.36	长度	60	宽度	-

位置	数量
HA1~HA8屋仔	434
HB1~HB8屋仔	595
HC1~HC6屋仔	250
HD1~HD7屋仔	285

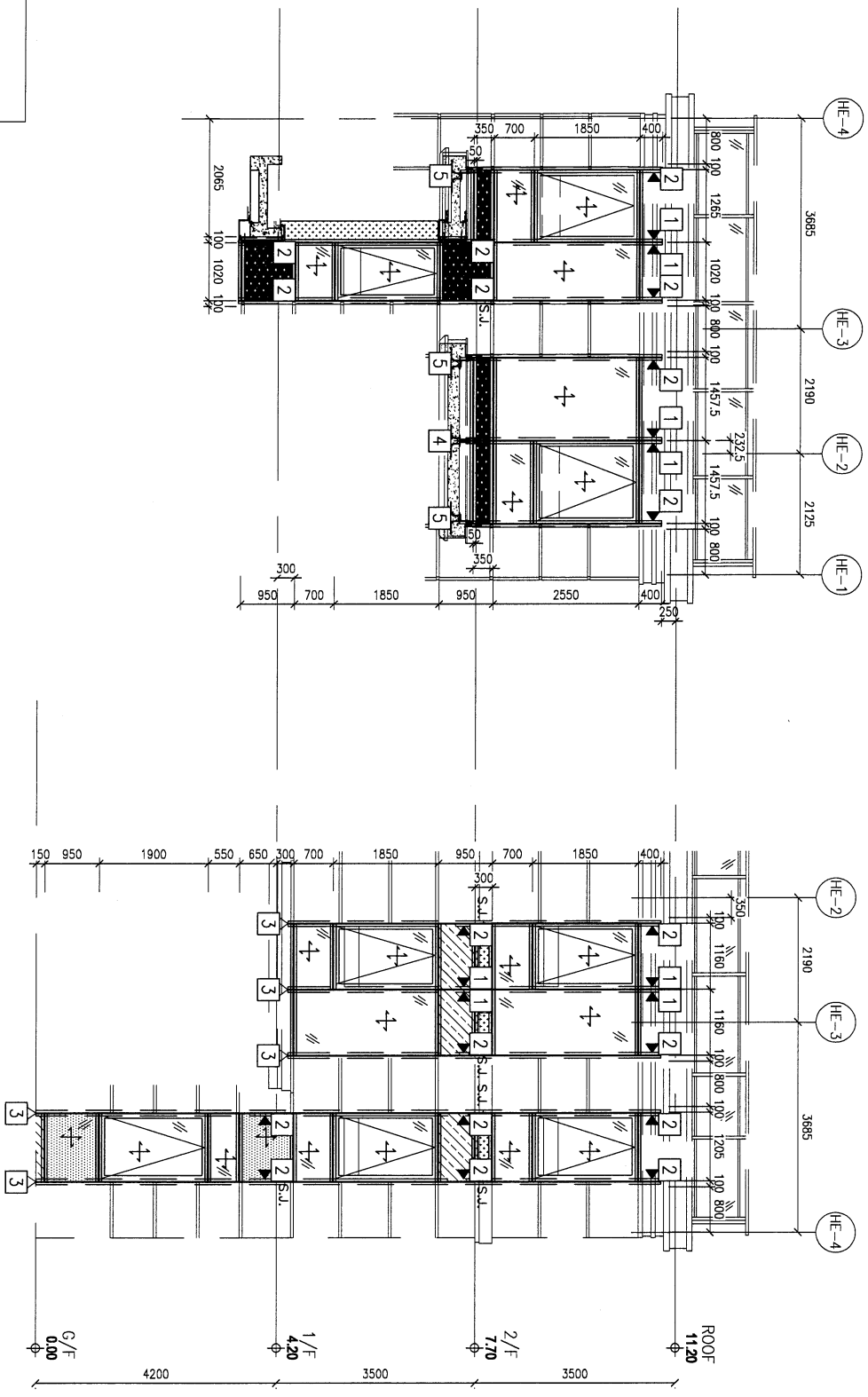


SECTION A-A



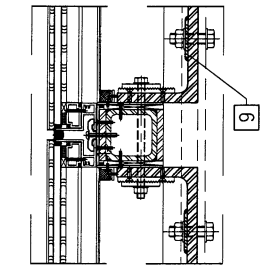
技术说明:

1. 所需材料为: 铁件 ; 等级为: S275 ;
2. 外形尺寸允许偏差为±0.5mm, 角度的允许偏差为±0.5°; 孔位的允许偏差为±0.5mm, 孔距的允许偏差为±0.5mm, 累计偏差为±0.5mm;
3. 槽口、豁口的长宽边允许偏差为+0.5mm, 中心线允许偏差都为±0.5mm;
4. " \* "为重要尺寸, 加工过程中要保证此尺寸, 加工完毕须标示代号。



LEGEND:

[Symbol]	Item 1: HIGH STRENGTHENED GLASS (6MM) + 12mm AIR GAP + 12mm THK. TAMPED GLASS (6MM)
[Symbol]	Item 2: HIGH STRENGTHENED GLASS (6MM) + 12mm AIR GAP + 12mm THK. TAMPED GLASS (6MM)
[Symbol]	Item 3: HIGH STRENGTHENED GLASS (6MM) + 12mm AIR GAP + 12mm THK. TAMPED GLASS (6MM)
[Symbol]	Item 4: HIGH STRENGTHENED GLASS (6MM) + 12mm AIR GAP + 12mm THK. TAMPED GLASS (6MM)
[Symbol]	Item 5: HIGH STRENGTHENED GLASS (6MM) + 12mm AIR GAP + 12mm THK. TAMPED GLASS (6MM)
[Symbol]	Item 6: ALUMINUM CURTAIN WALL CHIEF SYSTEM
[Symbol]	Item 7: ALUMINUM CURTAIN WALL CHIEF SYSTEM
[Symbol]	Item 8: ALUMINUM CURTAIN WALL CHIEF SYSTEM
[Symbol]	Item 9: ALUMINUM CURTAIN WALL CHIEF SYSTEM
[Symbol]	Item 10: ALUMINUM CURTAIN WALL CHIEF SYSTEM
[Symbol]	Item 11: ALUMINUM CURTAIN WALL CHIEF SYSTEM
[Symbol]	Item 12: ALUMINUM CURTAIN WALL CHIEF SYSTEM
[Symbol]	Item 13: ALUMINUM CURTAIN WALL CHIEF SYSTEM
[Symbol]	Item 14: ALUMINUM CURTAIN WALL CHIEF SYSTEM
[Symbol]	Item 15: ALUMINUM CURTAIN WALL CHIEF SYSTEM
[Symbol]	Item 16: ALUMINUM CURTAIN WALL CHIEF SYSTEM
[Symbol]	Item 17: ALUMINUM CURTAIN WALL CHIEF SYSTEM
[Symbol]	Item 18: ALUMINUM CURTAIN WALL CHIEF SYSTEM
[Symbol]	Item 19: ALUMINUM CURTAIN WALL CHIEF SYSTEM
[Symbol]	Item 20: ALUMINUM CURTAIN WALL CHIEF SYSTEM
[Symbol]	Item 21: ALUMINUM CURTAIN WALL CHIEF SYSTEM
[Symbol]	Item 22: ALUMINUM CURTAIN WALL CHIEF SYSTEM
[Symbol]	Item 23: ALUMINUM CURTAIN WALL CHIEF SYSTEM
[Symbol]	Item 24: ALUMINUM CURTAIN WALL CHIEF SYSTEM
[Symbol]	Item 25: ALUMINUM CURTAIN WALL CHIEF SYSTEM
[Symbol]	Item 26: ALUMINUM CURTAIN WALL CHIEF SYSTEM
[Symbol]	Item 27: ALUMINUM CURTAIN WALL CHIEF SYSTEM
[Symbol]	Item 28: ALUMINUM CURTAIN WALL CHIEF SYSTEM
[Symbol]	Item 29: ALUMINUM CURTAIN WALL CHIEF SYSTEM
[Symbol]	Item 30: ALUMINUM CURTAIN WALL CHIEF SYSTEM
[Symbol]	Item 31: ALUMINUM CURTAIN WALL CHIEF SYSTEM
[Symbol]	Item 32: ALUMINUM CURTAIN WALL CHIEF SYSTEM
[Symbol]	Item 33: ALUMINUM CURTAIN WALL CHIEF SYSTEM
[Symbol]	Item 34: ALUMINUM CURTAIN WALL CHIEF SYSTEM
[Symbol]	Item 35: ALUMINUM CURTAIN WALL CHIEF SYSTEM
[Symbol]	Item 36: ALUMINUM CURTAIN WALL CHIEF SYSTEM
[Symbol]	Item 37: ALUMINUM CURTAIN WALL CHIEF SYSTEM
[Symbol]	Item 38: ALUMINUM CURTAIN WALL CHIEF SYSTEM
[Symbol]	Item 39: ALUMINUM CURTAIN WALL CHIEF SYSTEM
[Symbol]	Item 40: ALUMINUM CURTAIN WALL CHIEF SYSTEM
[Symbol]	Item 41: ALUMINUM CURTAIN WALL CHIEF SYSTEM
[Symbol]	Item 42: ALUMINUM CURTAIN WALL CHIEF SYSTEM
[Symbol]	Item 43: ALUMINUM CURTAIN WALL CHIEF SYSTEM
[Symbol]	Item 44: ALUMINUM CURTAIN WALL CHIEF SYSTEM
[Symbol]	Item 45: ALUMINUM CURTAIN WALL CHIEF SYSTEM
[Symbol]	Item 46: ALUMINUM CURTAIN WALL CHIEF SYSTEM
[Symbol]	Item 47: ALUMINUM CURTAIN WALL CHIEF SYSTEM
[Symbol]	Item 48: ALUMINUM CURTAIN WALL CHIEF SYSTEM
[Symbol]	Item 49: ALUMINUM CURTAIN WALL CHIEF SYSTEM
[Symbol]	Item 50: ALUMINUM CURTAIN WALL CHIEF SYSTEM
[Symbol]	Item 51: ALUMINUM CURTAIN WALL CHIEF SYSTEM
[Symbol]	Item 52: ALUMINUM CURTAIN WALL CHIEF SYSTEM
[Symbol]	Item 53: ALUMINUM CURTAIN WALL CHIEF SYSTEM
[Symbol]	Item 54: ALUMINUM CURTAIN WALL CHIEF SYSTEM
[Symbol]	Item 55: ALUMINUM CURTAIN WALL CHIEF SYSTEM
[Symbol]	Item 56: ALUMINUM CURTAIN WALL CHIEF SYSTEM
[Symbol]	Item 57: ALUMINUM CURTAIN WALL CHIEF SYSTEM
[Symbol]	Item 58: ALUMINUM CURTAIN WALL CHIEF SYSTEM
[Symbol]	Item 59: ALUMINUM CURTAIN WALL CHIEF SYSTEM
[Symbol]	Item 60: ALUMINUM CURTAIN WALL CHIEF SYSTEM
[Symbol]	Item 61: ALUMINUM CURTAIN WALL CHIEF SYSTEM
[Symbol]	Item 62: ALUMINUM CURTAIN WALL CHIEF SYSTEM
[Symbol]	Item 63: ALUMINUM CURTAIN WALL CHIEF SYSTEM
[Symbol]	Item 64: ALUMINUM CURTAIN WALL CHIEF SYSTEM
[Symbol]	Item 65: ALUMINUM CURTAIN WALL CHIEF SYSTEM
[Symbol]	Item 66: ALUMINUM CURTAIN WALL CHIEF SYSTEM
[Symbol]	Item 67: ALUMINUM CURTAIN WALL CHIEF SYSTEM
[Symbol]	Item 68: ALUMINUM CURTAIN WALL CHIEF SYSTEM
[Symbol]	Item 69: ALUMINUM CURTAIN WALL CHIEF SYSTEM
[Symbol]	Item 70: ALUMINUM CURTAIN WALL CHIEF SYSTEM
[Symbol]	Item 71: ALUMINUM CURTAIN WALL CHIEF SYSTEM
[Symbol]	Item 72: ALUMINUM CURTAIN WALL CHIEF SYSTEM
[Symbol]	Item 73: ALUMINUM CURTAIN WALL CHIEF SYSTEM
[Symbol]	Item 74: ALUMINUM CURTAIN WALL CHIEF SYSTEM
[Symbol]	Item 75: ALUMINUM CURTAIN WALL CHIEF SYSTEM
[Symbol]	Item 76: ALUMINUM CURTAIN WALL CHIEF SYSTEM
[Symbol]	Item 77: ALUMINUM CURTAIN WALL CHIEF SYSTEM
[Symbol]	Item 78: ALUMINUM CURTAIN WALL CHIEF SYSTEM
[Symbol]	Item 79: ALUMINUM CURTAIN WALL CHIEF SYSTEM
[Symbol]	Item 80: ALUMINUM CURTAIN WALL CHIEF SYSTEM
[Symbol]	Item 81: ALUMINUM CURTAIN WALL CHIEF SYSTEM
[Symbol]	Item 82: ALUMINUM CURTAIN WALL CHIEF SYSTEM
[Symbol]	Item 83: ALUMINUM CURTAIN WALL CHIEF SYSTEM
[Symbol]	Item 84: ALUMINUM CURTAIN WALL CHIEF SYSTEM
[Symbol]	Item 85: ALUMINUM CURTAIN WALL CHIEF SYSTEM
[Symbol]	Item 86: ALUMINUM CURTAIN WALL CHIEF SYSTEM
[Symbol]	Item 87: ALUMINUM CURTAIN WALL CHIEF SYSTEM
[Symbol]	Item 88: ALUMINUM CURTAIN WALL CHIEF SYSTEM
[Symbol]	Item 89: ALUMINUM CURTAIN WALL CHIEF SYSTEM
[Symbol]	Item 90: ALUMINUM CURTAIN WALL CHIEF SYSTEM
[Symbol]	Item 91: ALUMINUM CURTAIN WALL CHIEF SYSTEM
[Symbol]	Item 92: ALUMINUM CURTAIN WALL CHIEF SYSTEM
[Symbol]	Item 93: ALUMINUM CURTAIN WALL CHIEF SYSTEM
[Symbol]	Item 94: ALUMINUM CURTAIN WALL CHIEF SYSTEM
[Symbol]	Item 95: ALUMINUM CURTAIN WALL CHIEF SYSTEM
[Symbol]	Item 96: ALUMINUM CURTAIN WALL CHIEF SYSTEM
[Symbol]	Item 97: ALUMINUM CURTAIN WALL CHIEF SYSTEM
[Symbol]	Item 98: ALUMINUM CURTAIN WALL CHIEF SYSTEM
[Symbol]	Item 99: ALUMINUM CURTAIN WALL CHIEF SYSTEM
[Symbol]	Item 100: ALUMINUM CURTAIN WALL CHIEF SYSTEM



ITEM	PART NO.	QTY
1	J853-CW-BR-401	8
2	J853-CW-BR-403	18
3	J853-CW-ST-501	5
4	J853-CW-ST-502	1
5	J853-CW-ST-503	3
6	J853-CW-ST-552	44
TOTAL:		79

BA. REF. :

CLIENT : SHIMAO GROUP HOLDINGS LIMITED

ARCHITECT : WONG TUNG & PARTNERS LIMITED

MAIN CONTRACTOR : 協興建築有限公司 HIP HING CONSTRUCTION CO LTD

STRUCTURAL ENGINEER : CMA C M WONG & ASSOCIATES LTD 黃志明建築工程師有限公司

FAÇADE CONSULTANT : MENHARDT

NOTE :

- ALL DIMENSIONS ARE IN MM
- ALL DIMENSIONS ARE MEASD FROM OUTSIDE
- ALL DIMENSIONS TO BE VERIFIED ON SITE BEFORE FABRICATION

LEGEND :

(X) DETAIL WORK NO. REFER SHEET NO.

- F.F.L. — FINISHED FLOOR LEVEL
- S.F.L. — STRUCTURAL FLOOR LEVEL
- ⊖ — REVERSED DETAIL

R.C. STRUCTURAL ELEMENT (COL. / BEAM / SLAB / STAIR) IS (UNDER SEPARATED SUBMISSION)

DATE : 05-03-24

DRAWN BY : B.Z.

CHECKED BY :

PROJECT : PROPOSED RESIDENTIAL DEVELOPMENT AT N.KILL, 6542 YIN FING ROAD KOWLOON

TITLE : SITE STEEL I/WG DRAWING FOR HOUSE CURTAIN WALL AT HOUSE TYPE E1 (HOUSE NO. (H/O))

SCALE : 1:40 (A1)

Drawn by: 黃特銘有限公司 黃志明建築工程師有限公司 610 Che Kwo Ling Road, Kowloon Tel: (852) 2777865

Drawn by: 黃特銘有限公司 黃志明建築工程師有限公司 610 Che Kwo Ling Road, Kowloon Tel: (852) 2777865

Drawn by: 黃特銘有限公司 黃志明建築工程師有限公司 610 Che Kwo Ling Road, Kowloon Tel: (852) 2777865





