

工程指示 / 要求簡箋 ENGINEER INSTRUCTIONS(E.I.)

工程指示編號:	EI- 7423	修改版本:	-
	HK- 0399		
工程編號:	J 853	工程名稱:	延坪道 (第2期)
收件人:	生統	發件人:	Sam Lo
工程項目:	ROW C (HC1~HC6)後裝窗地盤用 鋁板 (藍色)	日期:	06/03/2024

<input type="checkbox"/> 原合約工程包	<input type="checkbox"/> 原合約工程加 / 減賬 QT-	<input type="checkbox"/> 新工程報價 QT-
---------------------------------	--	------------------------------------

信件批核號碼/圖紙參考編號:	批核模具圖紙編號:
客戶指示附件:	管理內部批簽署:

<input type="checkbox"/> 初步鋁料 B.M.	<input type="checkbox"/> 加工拆圖, 然後生產	<input type="checkbox"/> 尺寸表
<input type="checkbox"/> 正式鋁料 B.M.	<input type="checkbox"/> 技術上資料 / 指示	<input type="checkbox"/> 報價
<input type="checkbox"/> 配件 B.M.	<input type="checkbox"/> 樣辦或貨品說明書	<input type="checkbox"/> 分判合約
<input type="checkbox"/> 其他:		

內容:
請依附件資料,生產鋁板,送地盤.
-請分屋包裝出貨

完成上列要求日期: 31/03/2024

國內

<input type="checkbox"/> 生產技術總監	<input type="checkbox"/> 連附件	<input type="checkbox"/> 技術部	<input type="checkbox"/> 連附件	<input type="checkbox"/> 生產部	<input type="checkbox"/> 連附件
<input type="checkbox"/> 採購部	<input type="checkbox"/> 連附件	<input checked="" type="checkbox"/> 生產統籌部	<input checked="" type="checkbox"/> 連附件	<input type="checkbox"/> 報關組	<input type="checkbox"/> 連附件
<input type="checkbox"/> 質檢部	<input type="checkbox"/> 連附件	<input type="checkbox"/> 會計部	<input type="checkbox"/> 連附件	<input type="checkbox"/> 機械設計部	<input type="checkbox"/> 連附件
<input type="checkbox"/> 香港辦	<input type="checkbox"/> 連附件	<input type="checkbox"/> 其他:			

香港

<input type="checkbox"/> 行政部	<input type="checkbox"/> 連附件	<input type="checkbox"/> 會計部	<input type="checkbox"/> 連附件	<input type="checkbox"/> 統籌部	<input type="checkbox"/> 連附件	<input type="checkbox"/> 工程部	<input type="checkbox"/> 連附件
<input type="checkbox"/> 採購部	<input type="checkbox"/> 連附件	<input type="checkbox"/> QS部	<input type="checkbox"/> 連附件	<input checked="" type="checkbox"/> 地盤管理	<input checked="" type="checkbox"/> 連附件	<input type="checkbox"/> 維修部	<input type="checkbox"/> 連附件

*發件人簽署:		*組別成員批核簽署:	
傳遞編號:	HK 0399	項目經理簽署:	

J853-HC排後裝門窗鋁板（地盤）後裝窗地盤用鋁板分棟數量統計表

工程：J853-延平道二期HC排後裝門窗鋁板

日期：2024. 2. 29

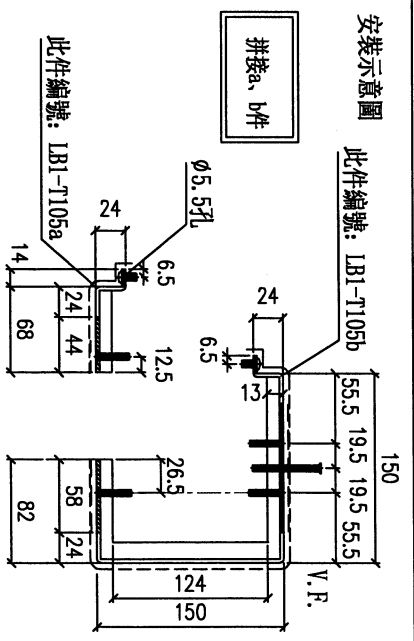
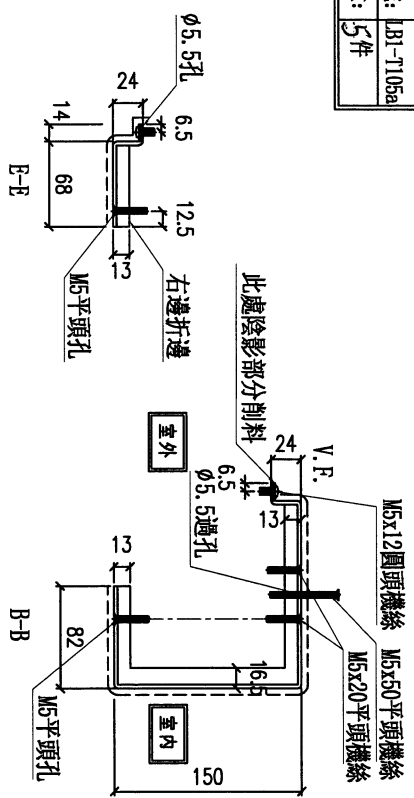
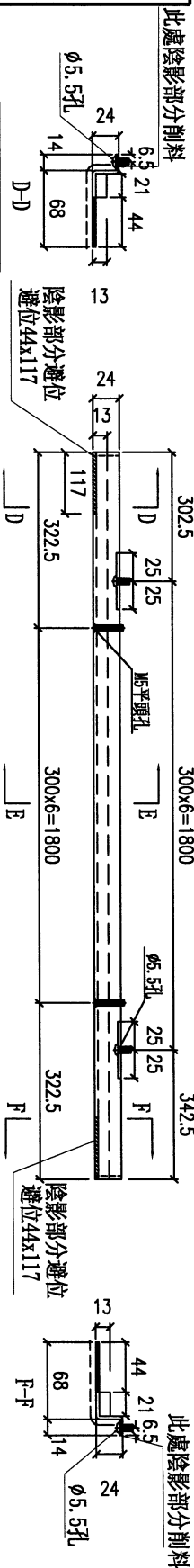
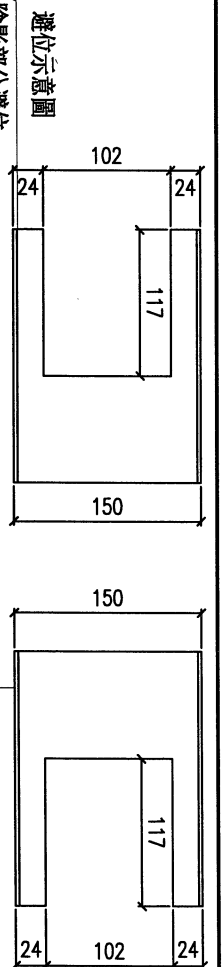
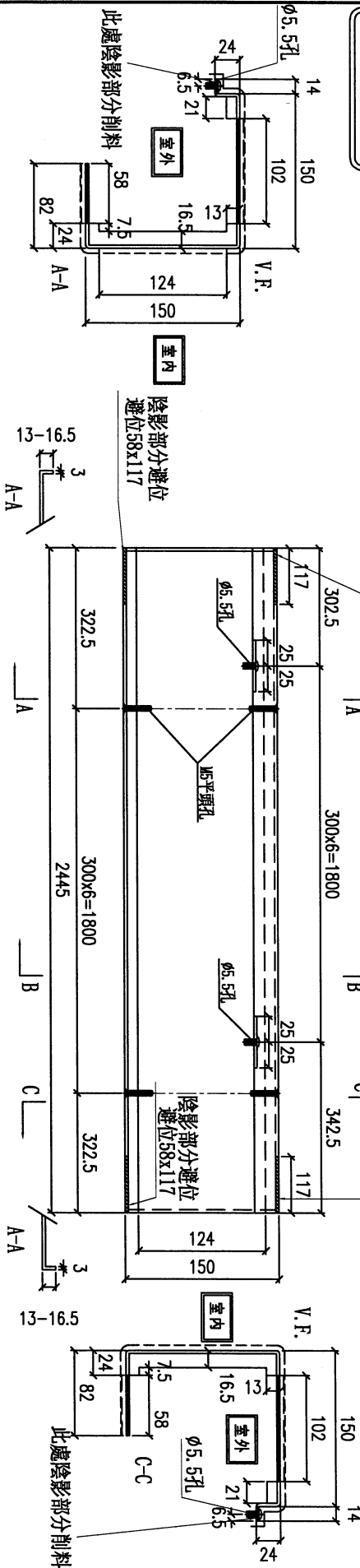
序號	物料編號	配件名稱	屋仔號碼						總數量	備註
			HC1	HC2	HC3	HC5	HC6			
1	LB1-T105a	鋁板拆圖	1	1	1	1	1		5	G/F
2	LB1-T105b	鋁板拆圖	1	1	1	1	1		5	G/F
3	LB1-T105c	鋁板拆圖	1	1	1	1	1		5	G/F
4	LB1-T106a	鋁板拆圖	1	1	1	1	1		5	G/F
5	LB1-T106b	鋁板拆圖	1	1	1	1	1		5	G/F
6	LB1-T106c	鋁板拆圖	1	1	1	1	1		5	G/F
合計：			6	6	6	6	6		30	
總數：									30	

工程號 J-853 地盤 延平道二期

物料編號	數量	樓層	施工圖位置	使用窗號	Facade
LB1-T105	2	G/F	J853-SD-HIW-2401	WD.01D	HC3, HC5
LB1-T105	1	G/F	J853-SD-HIW-2401	WE.01E	HC6
LB1-T105	1	G/F	J853-SD-HIW-2401	WD.01D1	HC2
LB1-T105	1	G/F	J853-SD-HIW-2401	WE.01E1	HD1
LB1-T105	1	G/F	J853-SD-HIW-2704	WG.01G	HC1
合計	5				

地盤用

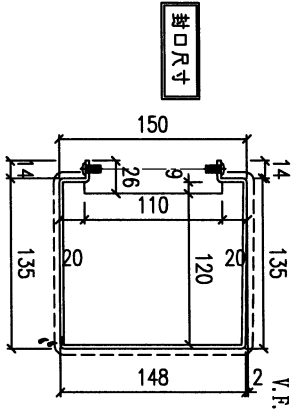
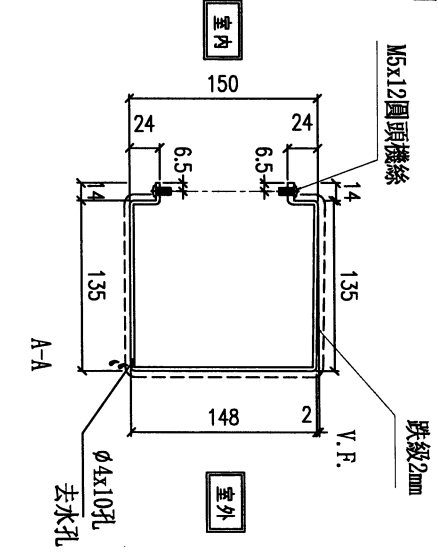
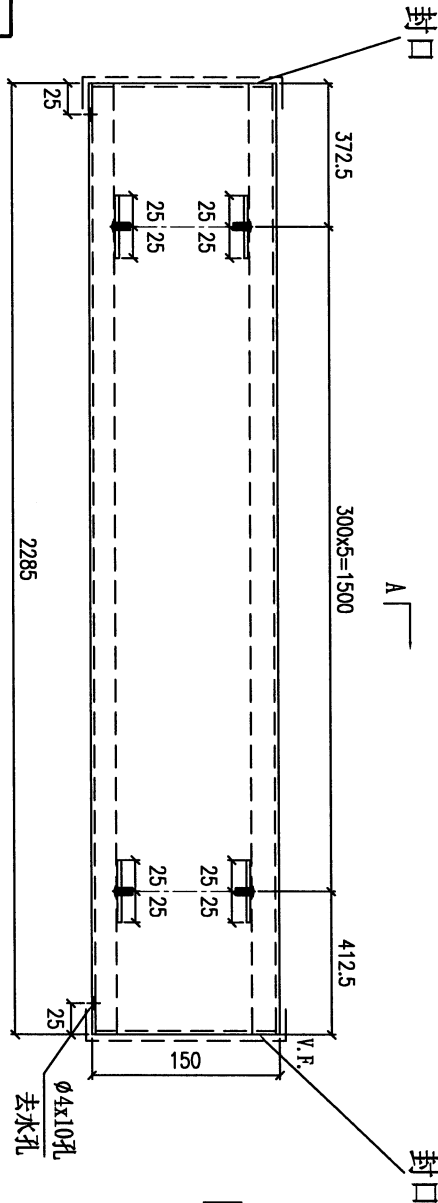
此件編號: LB1-T105b
數量: 5件



名稱	橫向鋁板拆圖	制圖	龔龍浩	2024.2.19	修改
材料	3mm鋁板	復核	謝永林	2024.2.29	日期
顏色	EC-DG-D334232-ZD1(閃粉古銅)	批准			圖號 LB1-T105

工程號 J-853 地盤 延平道二期

地盤用



物料編號	數量	樓層	施工圖位置	使用窗號	Facade
LB1-T105c	2	G/F	1853-SD-HIW-2401	WD.01D	HC3,HC5,
LB1-T105c	1	G/F	1853-SD-HIW-2401	WE.01E	HC6,
LB1-T105c	1	G/F	1853-SD-HIW-2401	WD.01D1	HC2,
LB1-T105c	1	G/F	1853-SD-HIW-2401	WE.01E1	HC1
LB1-T105c	1	G/F	1853-SD-HIW-2704	WG.01G	
合計	5				

名稱	橫向鋁板拆圖	制圖	劉龍浩	2024.2.19	修改	
材料	3mm鋁板	復核	謝永林	2024.2.29	日期	
顏色	EC-DG-D334232-ZD1 (閃粉古銅)	批准			圖號	LB1-T105c



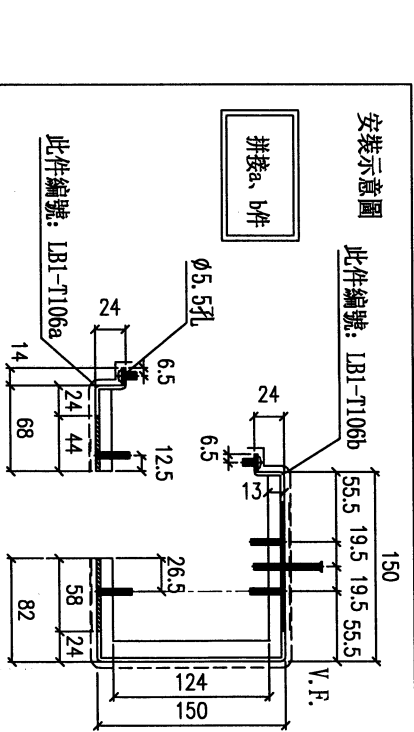
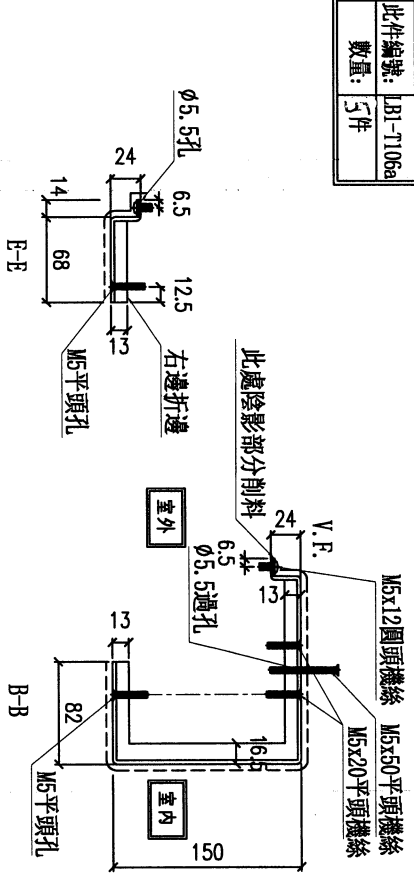
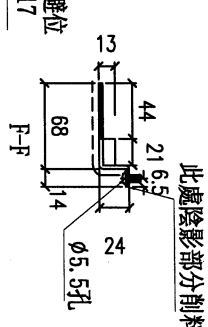
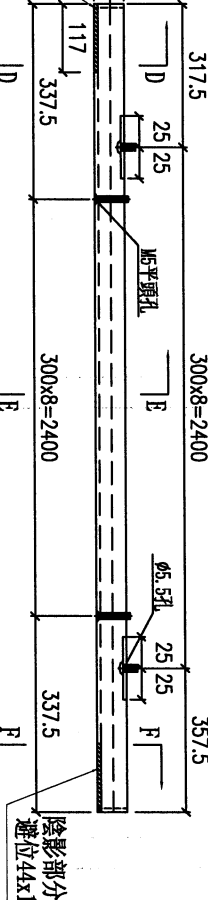
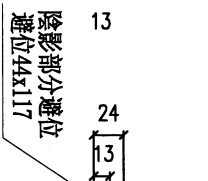
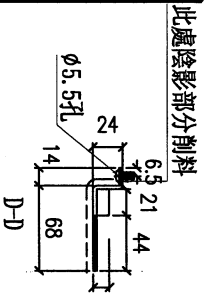
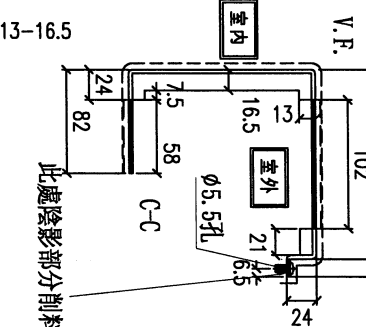
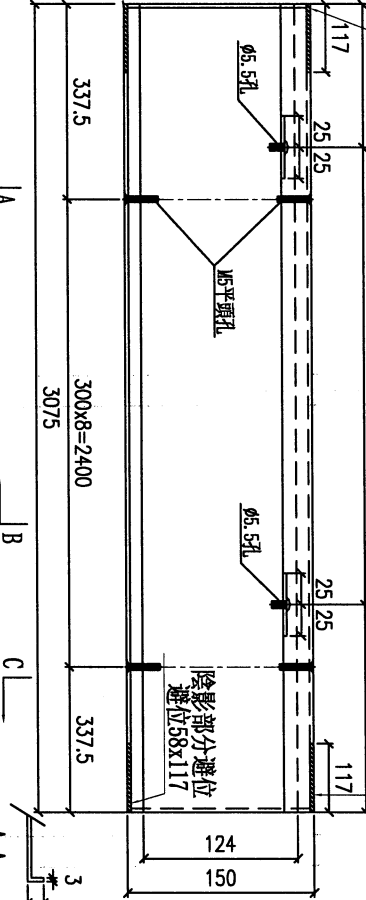
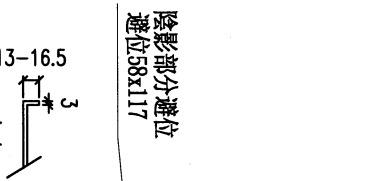
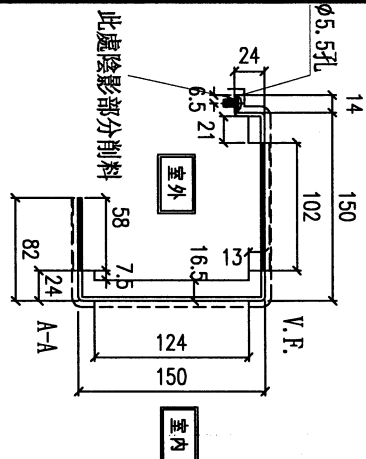
美特鋁質有限公司
MIDI Aluminium Fabricator Ltd.

工程號 J-853 地盤 延平道二期

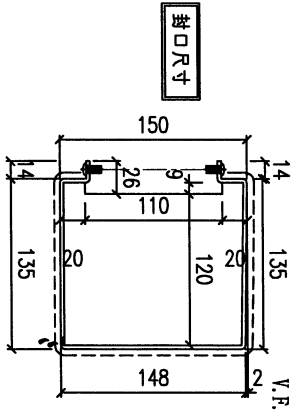
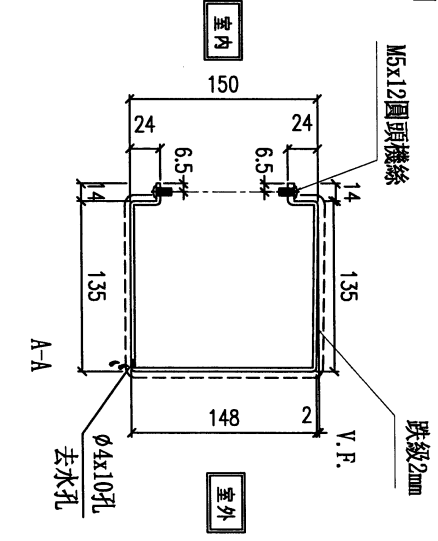
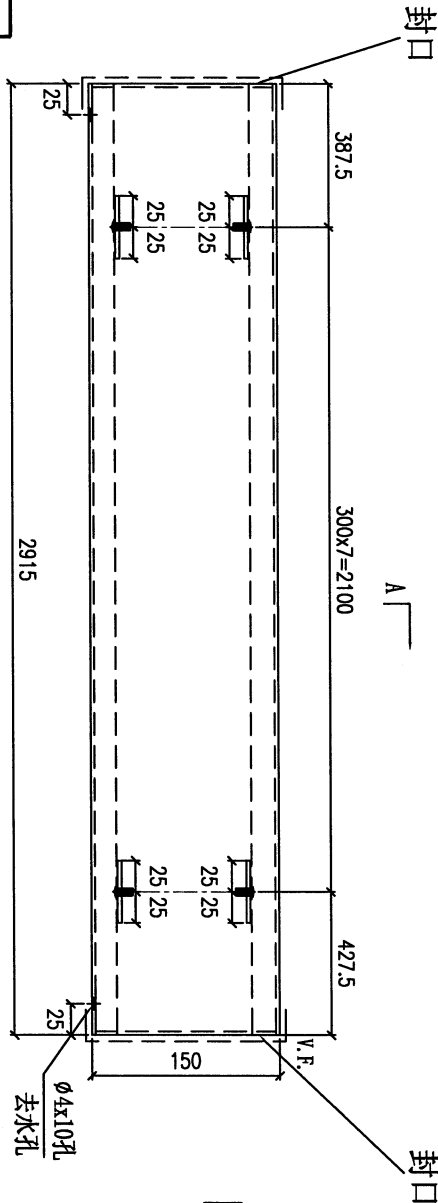
物料編號	數量	樓層	施工圖位置	使用窗號	Facade
LBI-T106	2	G/F	J853-SD-HIW-2402	WD.02D	HC3, HC5
LBI-T106	4	G/F	J853-SD-HIW-2402	WE.02E	HC6
LBI-T106	1	G/F	J853-SD-HIW-2402	WD.02D1	HC2, ...
LBI-T106	1	G/F	J853-SD-HIW-2402	WE.02E1	HD1
LBI-T106	1	G/F	J853-SD-HIW-2705	WG.02G	HC1
合計	5				

地盤用

此件編號: LBI-T106a
數量: 5件



名稱	橫向鋁板拆圖	制圖	劉龍浩	2024.2.19	修改
材料	3mm鋁板	復核	謝永林	2024.2.29	日期
顏色	EC-DG-D334232-ZD1(閃粉古銅)	批准			圖號 LBI-T106



物料編號	數量	樓層	施工圖位置	使用窗號	Facade
LB1-T106c	2	G/F	1853-SD-HIW-2402	WD.02D	HC3, HC5,
LB1-T106c	1	G/F	1853-SD-HIW-2402	WE.02E	HC6,
LB1-T106c	1	G/F	1853-SD-HIW-2402	WD.02D1	HC2,
LB1-T106c	1	G/F	1853-SD-HIW-2402	WE.02E1	HC1
LB1-T106c	1	G/F	1853-SD-HIW-2705	WG.02G	HC1
合計	5				

名稱	橫向鋁板拆圖	制圖	劉龍浩	2024.2.19	修改	
材料	3mm鋁板	復核	謝永林	2024.2.29	日期	
顏色	EC-DG-D334232-ZD1 (閃粉古銅)	批准			圖號	LB1-T106c

