

工程指示 / 要求簡箋 ENGINEER INSTRUCTIONS(E.I.)

工程指示編號:	EI- 7420	修改版本:	-
	HK- /		
工程編號:	J 853	工程名稱:	延坪道 (第2期)
收件人:	Maggie Lor	發件人:	Sam Lo
工程項目:	ROW D (HD1~HD7)後裝窗地盤用鐵件 (綠色)	日期:	06/03/2024

<input type="checkbox"/> 原合約工程包	<input type="checkbox"/> 原合約工程加 / 減賬 QT-	<input type="checkbox"/> 新工程報價 QT-
---------------------------------	--	------------------------------------

信件批核號碼/圖紙參考編號:	批核模具圖紙編號:
客戶指示附件:	管理內部批簽署:

<input type="checkbox"/> 初步鋁料 B.M.	<input type="checkbox"/> 加工拆圖, 然後生產	<input type="checkbox"/> 尺寸表
<input type="checkbox"/> 正式鋁料 B.M.	<input type="checkbox"/> 技術上資料/指示	<input type="checkbox"/> 報價
<input type="checkbox"/> 配件 B.M.	<input type="checkbox"/> 樣辦或貨品說明書	<input type="checkbox"/> 分判合約
<input type="checkbox"/> 其他:		

內容: 請依附件資料,生產GMS鐵件,送地盤. 廠驗焊:10%磁粉,100%目測 驗焊報告名:Insitu Window for House
完成上列要求日期: 31/03/2024

國內

<input type="checkbox"/> 生產技術總監	<input type="checkbox"/> 連附件	<input checked="" type="checkbox"/> 技術部	<input checked="" type="checkbox"/> 連附件	<input type="checkbox"/> 生產部	<input type="checkbox"/> 連附件
<input type="checkbox"/> 採購部	<input type="checkbox"/> 連附件	<input type="checkbox"/> 生產統籌部	<input type="checkbox"/> 連附件	<input type="checkbox"/> 報關組	<input type="checkbox"/> 連附件
<input type="checkbox"/> 質檢部	<input type="checkbox"/> 連附件	<input type="checkbox"/> 會計部	<input type="checkbox"/> 連附件	<input type="checkbox"/> 機械設計部	<input type="checkbox"/> 連附件
<input type="checkbox"/> 香港辦	<input type="checkbox"/> 連附件	<input type="checkbox"/> 其他:			

香港

<input type="checkbox"/> 行政部	<input type="checkbox"/> 連附件	<input type="checkbox"/> 會計部	<input type="checkbox"/> 連附件	<input type="checkbox"/> 統籌部	<input type="checkbox"/> 連附件	<input type="checkbox"/> 工程部	<input type="checkbox"/> 連附件
<input type="checkbox"/> 採購部	<input type="checkbox"/> 連附件	<input type="checkbox"/> QS部	<input type="checkbox"/> 連附件	<input checked="" type="checkbox"/> 地盤管理	<input checked="" type="checkbox"/> 連附件	<input type="checkbox"/> 維修部	<input type="checkbox"/> 連附件

*發件人簽署:		*組別成員批核簽署:	
傳遞編號:	/	項目經理簽署:	

美特鋁質有限公司	工程號：J-853	計算：劉龍浩	日期：2024. 2. 19	送呈：胡哥
MIDI Aluminium Fabricator Ltd	地盤名稱：延平道二期	核對：謝永林	日期：2024. 3. 4	副本：
地盤用鐵件B.M.表	項目類別：ROW D排後裝門窗鐵件	批准：	日期：	總重量 149.58 KG

A/C Code:		比BM依據拆圖資料計算	
-----------	--	-------------	--

序號	修改 標示	物料編號	配件名稱	顏色	實用	後備	總數	單位	單件重量	總重量	備注
								件	KG		
1		BK1	鐵件拆圖	熱浸鋅/涂瀝青油	12	0	12	件	7.677	92.120	
2		BK3-2	鐵件拆圖	熱浸鋅/涂瀝青油	24	0	24	件	0.373	8.949	
3		BK5	鐵件拆圖	熱浸鋅/涂瀝青油	12	0	12	件	4.043	48.513	
					合計：		48	件	合計：	149.58	

J853-ROW D排後裝門窗鐵件（地盤）後裝窗地盤鐵件分棟數量統計表

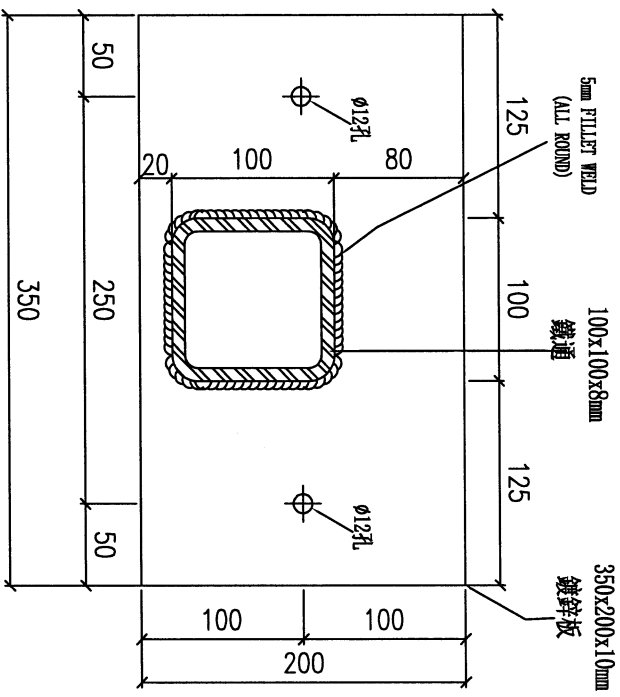
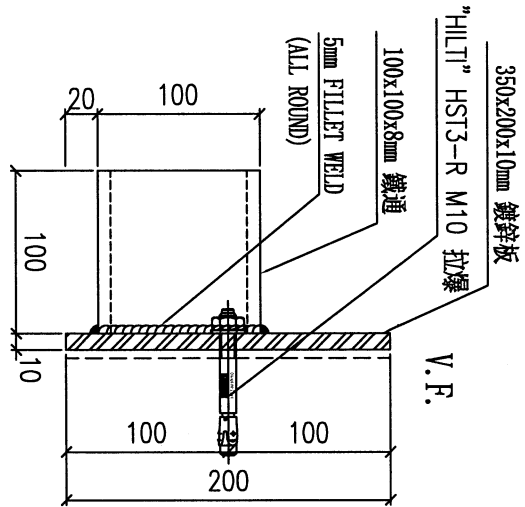
工程：J853-延平道二期HD排後裝門窗鐵件

日期：2024.3.4

序號	物料編號	配件名稱	屋仔號碼							總數量	備註
			HD1	HD2	HD3	HD5	HD6	HD7			
1	BK1	鐵件拆圖	2	2	2	2	2	2		12	G/F
2	BK3-2	鐵件拆圖	4	4	4	4	4	4		24	G/F
2	BK5	鐵件拆圖	2	2	2	2	2	2		12	G/F
合計：			8	8	8	8	8	8		48	
總數：										48	

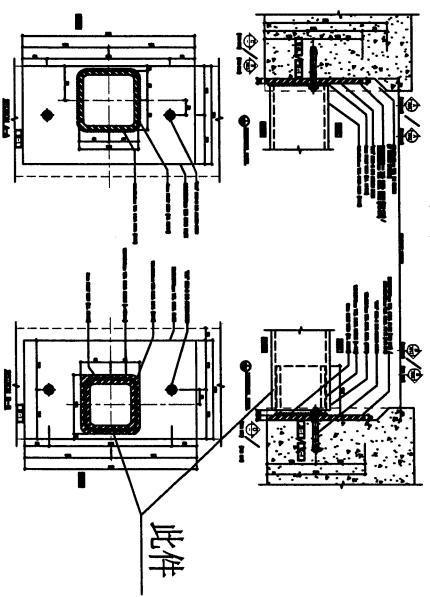
工程號 J-853 地盤 延平道二期

地盤用



物料編號	數量	樓層	施工圖位置	使用窗號	MIRROR	Facade
BK1	2	G/F	1853-SD-HIW-2401	WD.01D		,HD5,HD6
BK1	1	G/F	1853-SD-HIW-2401	WE.01E		,HD7
BK1	2	G/F	1853-SD-HIW-2401	WD.01D1		,HD2,HD3
BK1	1	G/F	1853-SD-HIW-2401	WE.01E1		HD1
BK1	2	G/F	1853-SD-HIW-2402	WD.02D		,HD5,HD6
BK1	1	G/F	1853-SD-HIW-2402	WE.02E		,HD7
BK1	2	G/F	1853-SD-HIW-2402	WD.02D1		,HD2,HD3
BK1	1	G/F	1853-SD-HIW-2402	WE.02E1		HD1
BK1	1	G/F	1853-SD-HIW-2704	WG.01G		HC1
BK1	1	G/F	1853-SD-HIW-2705	WG.02G		HC1
合計	12					

安裝示意圖



名稱	鐵件拆圖	制圖	劉龍浩	2024. 2. 19	修改		
材料	100x100x8mm鐵通/350x200x10mm鐵板	復核	謝永林	2024. 2. 26	日期		
顏色	熱浸鋅/塗瀝青油	批准			圖號	BK1	



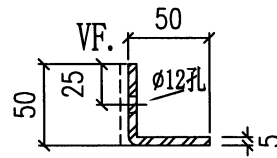
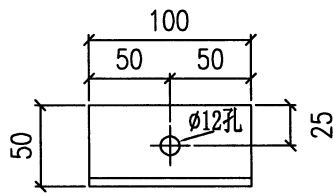
美特鋁質有限公司
MIDI Aluminium Fabricator Ltd.

物料編號	數量	樓層	施工圖位置	使用窗號	MIRROR	Facade
BK3-2	8	G/F	J853-SD-HIW-2403	WD.06D		HD5,HD6
BK3-2	8	G/F	J853-SD-HIW-2403	WD.06D1		HD2,HD3
BK3-2	4	G/F	J853-SD-HIW-2403	WE.05E		HD7
BK3-2	4	G/F	J853-SD-HIW-2403	WE.05E1		HD1
BK3-2	4	G/F	J853-SD-HIW-2706	WG.08G		HC1
合計	24					

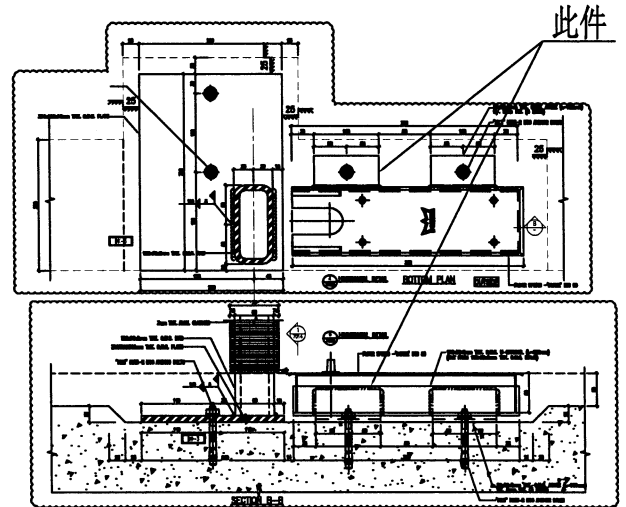
工程號 J-853 地盤 延平道二期

地盤用

此件編號:	BK3-2
數量:	24件



安裝示意圖



名稱	鐵件拆圖	制圖	劉龍浩	2024.2.19	修改		
材料	50x50x5mm鐵角	復核	謝永林	2024.2.26	日期		
顏色	熱浸鋅/塗瀝青油	批准			圖號	BK3-2	

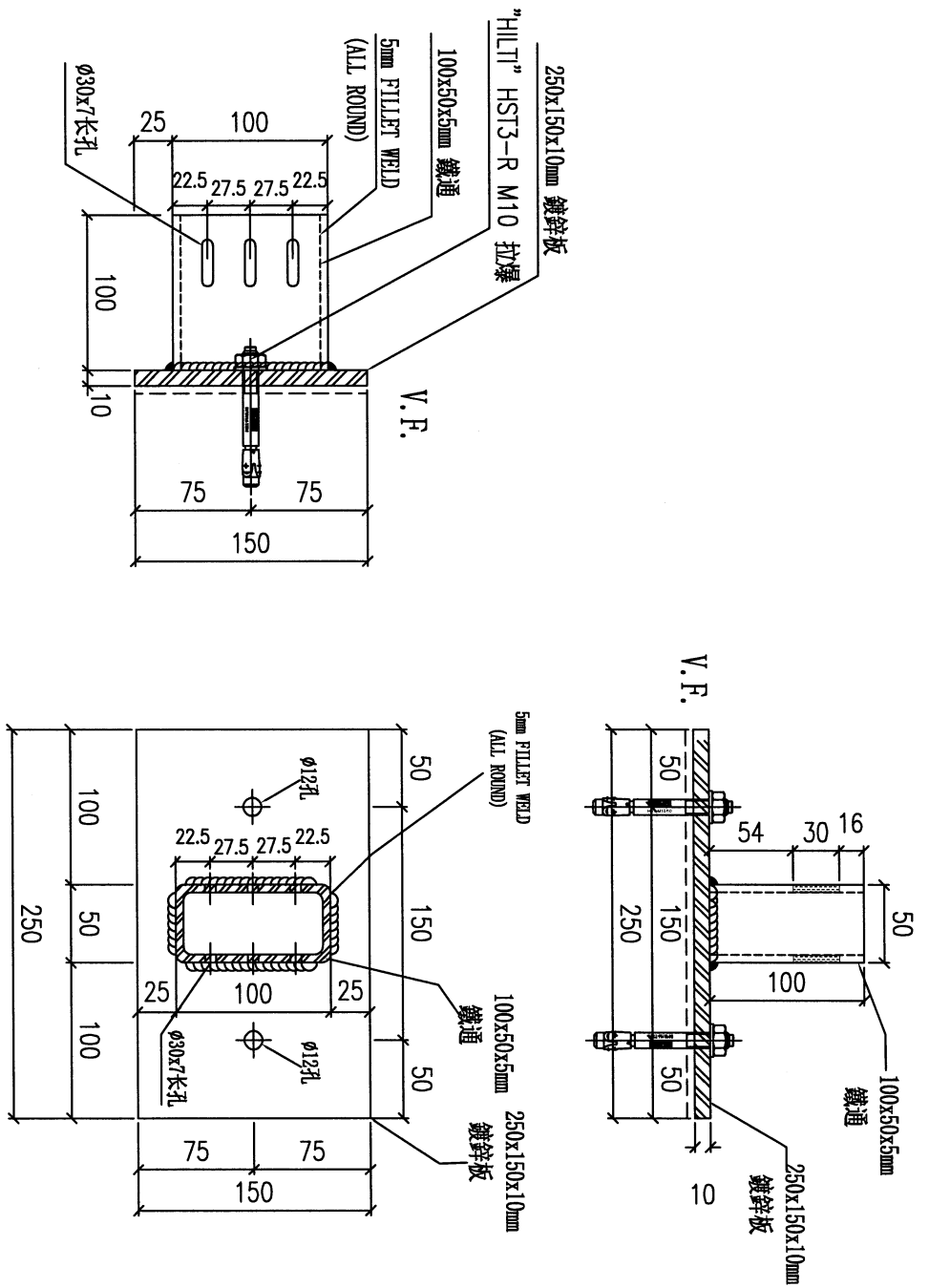


美特鋁質有限公司
MIDI Aluminium Fabricator Ltd.

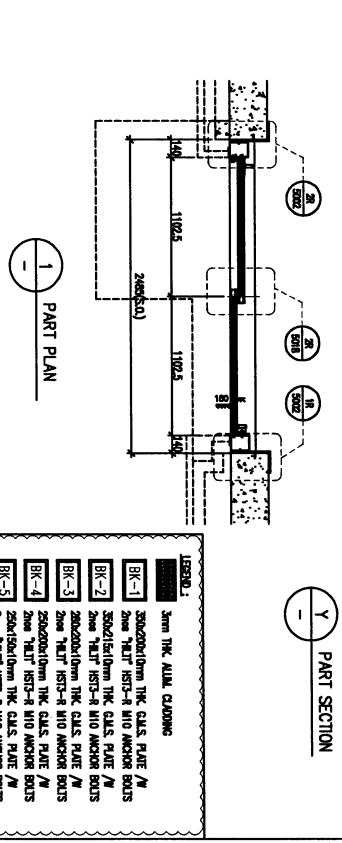
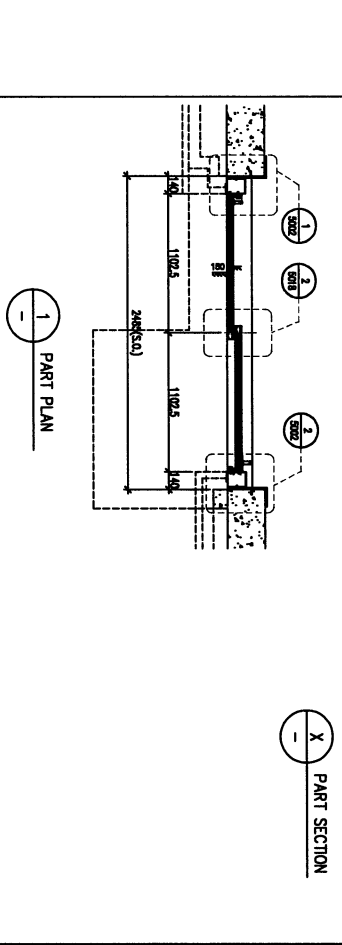
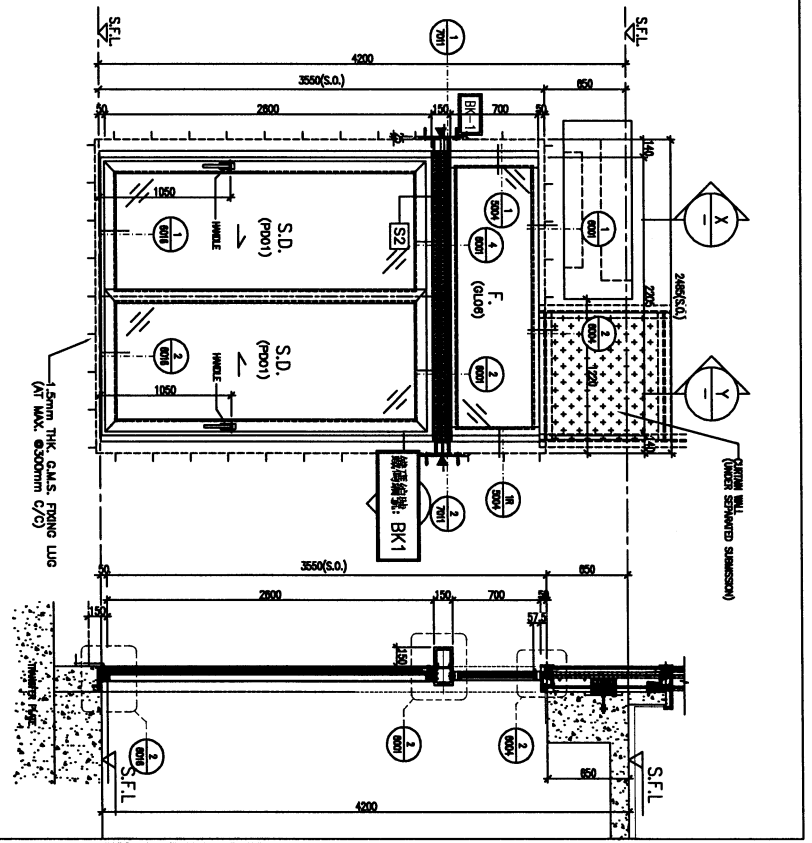
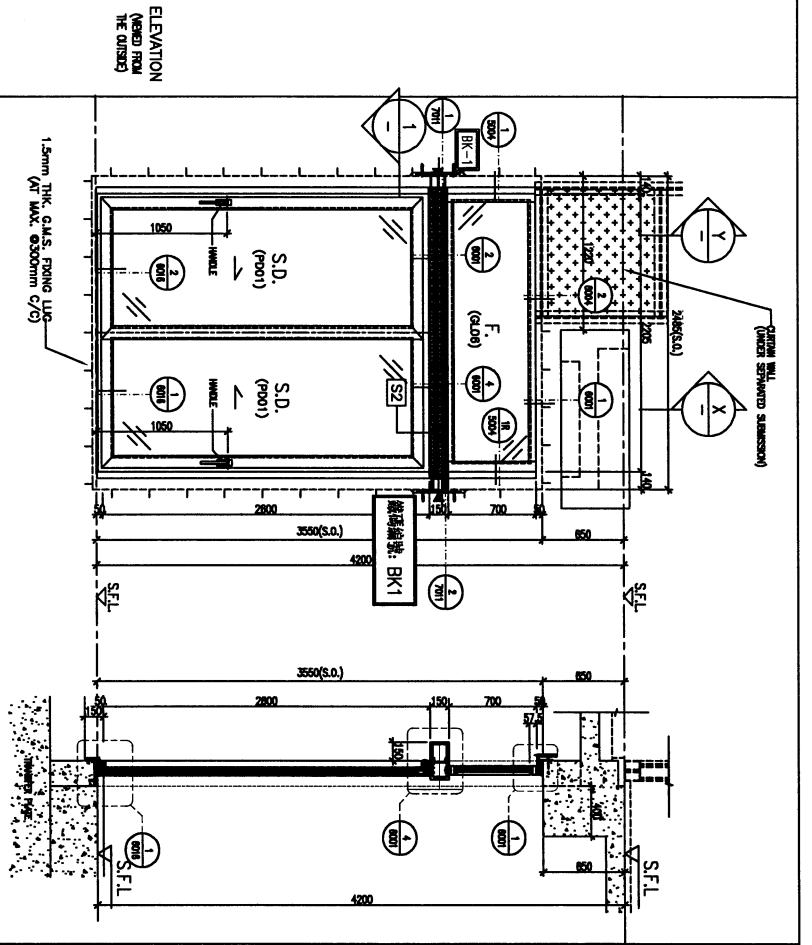
地盤用

工程號 J-853 地盤 延平道二期

物料編號	數量	樓層	施工圖位置	使用窗號	MIRROR	Facade
BK5	4	G/F	1853-SD-HIW-2403	WD.06D		,HD5,HD6
BK5	4	G/F	1853-SD-HIW-2403	WD.06D1		,HD2,HD3
BK5	2	G/F	1853-SD-HIW-2403	WE.05E		,HD7
BK5	2	G/F	1853-SD-HIW-2403	WE.05E1		HD1
BK5	2	G/F	1853-SD-HIW-2706	WG.08G		HC1
合計	12					



名稱	鐵件拆圖	制圖	劉龍浩	2024.2.19	修改		
材料	100x50x5mm鐵通/250x150x10mm鐵板	復核	謝永林	2024.2.26	日期		
顏色	熱浸鋅/塗瀝青油	批准			圖號	BK5	



PROVIDED	
GLAZING AREA	7.48 m ²
OPENABLE AREA	3.06 m ²
FREE AREA	%

PROVIDED	
GLAZING AREA	7.48 m ²
OPENABLE AREA	3.06 m ²
FREE AREA	%

- LEGEND:
- 1. 3mm THK. ALUM. GLAZING
 - BK-1 20x20x200mm THK. GLASS PLATE / 20x20x150mm THK. ANCHOR BOLTS
 - BK-2 20x20x150mm THK. GLASS PLATE / 20x20x150mm THK. ANCHOR BOLTS
 - BK-3 20x20x150mm THK. GLASS PLATE / 20x20x150mm THK. ANCHOR BOLTS
 - BK-4 20x20x150mm THK. GLASS PLATE / 20x20x150mm THK. ANCHOR BOLTS
 - BK-5 20x20x150mm THK. GLASS PLATE / 20x20x150mm THK. ANCHOR BOLTS

WINDOW MARK	HOUSE TYPE	HOUSE TYPE	HOUSE TYPE	HOUSE TYPE	HOUSE TYPE	HOUSE TYPE
HOUSE TYPE D - G/F DINING	HOUSE TYPE E - G/F DINING	HOUSE TYPE D1 - G/F DINING	HOUSE TYPE E1 - G/F DINING	HOUSE TYPE G/F DINING	HOUSE TYPE G/F DINING	HOUSE TYPE G/F DINING
AL1	AL1	AL1	AL1	AL1	AL1	AL1
PD01, GL06	PD01, GL06	PD01, GL06	PD01, GL06	PD01, GL06	PD01, GL06	PD01, GL06
4 Nos. (HOUSE NO. HC3, HC5, HD5, HD6)	2 Nos. (HOUSE NO. HCG, HD7)	3 Nos. (HOUSE NO. HC2, HD2, HD3)	1 No. (HOUSE NO. HD1)	1 No. (HOUSE NO. HC1)	1 No. (HOUSE NO. HC1)	1 No. (HOUSE NO. HC1)
2 NOS. OF "SCHUCO" HANDLE - MODEL NO. 247224	2 NOS. OF "SCHUCO" HANDLE - MODEL NO. 247224	2 NOS. OF "SCHUCO" HANDLE	2 NOS. OF "SCHUCO" HANDLE	2 NOS. OF "SCHUCO" HANDLE	2 NOS. OF "SCHUCO" HANDLE	2 NOS. OF "SCHUCO" HANDLE

CLIENT: SHIMAO GROUP HOLDINGS LIMITED
ARCHITECT: WY
STRUCTURAL ENGINEER: C.M. WONG & ASSOCIATES LTD.
MECHANICAL ENGINEER: C.M. WONG & ASSOCIATES LTD.
PROJECT: PROPOSED RESIDENTIAL DEVELOPMENT AT K.K.L.L. ROAD, YAN PING ROAD, KOWLOON.
DATE: 30-APR-23
SCALE: 1:40 (A3)
DRAWN BY: Aching
CHECKED BY:
DATE: 13/11/2023
GENERAL REVISION:
DATE: 04/09/2023
GENERAL REVISION:
DATE: 07/03/2023
GENERAL REVISION:

BLA. REF. :

CLIENT : SHIMAO GROUP HOLDINGS LIMITED



MAIN CONTRACTOR : 協興建築有限公司 HIP HING CONSTRUCTION CO LTD

STRUCTURAL ENGINEER : CIMA CHANGONG & ASSOCIATES LTD 黃志明建築工程師有限公司

PROJECT CONSULTANT : MENYARD

NOTE: 1. ALL DIMENSIONS ARE IN mm. 2. ALL DIMENSIONS ARE VIEWED FROM OUTSIDE. 3. DIMENSIONS TO BE FORMED ON SITE BEFORE FABRICATION.

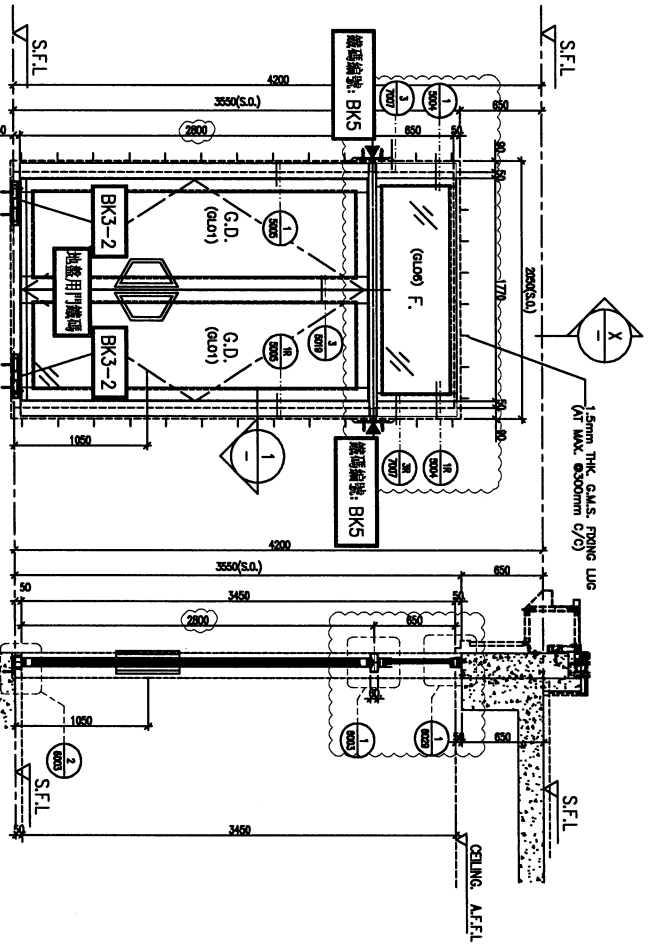
LEGEND: (M) DETAIL WORK NO. REFER SHEET NO. 1. F.F.L. — FINISHED FLOOR LEVEL. 2. S.F.L. — STRUCTURAL FLOOR LEVEL. 3. (D) — REVERSED DETAIL. 4. (U) — FINISH LOCATION. 5. GLASS LEGEND 6. GL01 — 12mm HC 415mm HP SP-15mm 17 THK. LALL GL04 — 12mm CLEAR TAPERED GLASS GL05 — 12mm HC 415mm HP SP-15mm 17 THK. LALL (P0) — 12mm HP 415mm HP SP-15mm 17 THK. LALL 7. (S) 1200x2000mm THK. GLASS PULLS (S) 1200x1800mm THK. GLASS PULLS (S) 1200x1800mm THK. GLASS PULLS

REVISIONS: A 04/09/2023 GENERAL REVISED B 13/11/2023 GENERAL REVISED C 23/01/2024 REVISION SUBJECT TO ARCH'S COMMENT D 01/02/2024 GENERAL REVISED

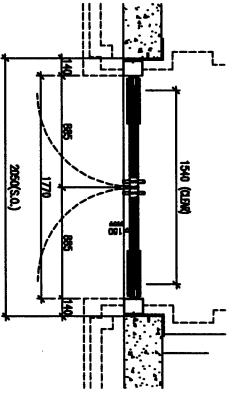
PROJECT : PROPOSED RESIDENTIAL DEVELOPMENT AT N.K.L.L. 6542 YIN PING ROAD KOWLOON

TITLE : IN-SITU ALUM. WINDOW SCHEDULE FOR HOUSE TYPE D, D1, E, E1

DATE : 30-MAR-23 SCALE : 1:40 (A3) DRAWN BY : Aaiing CHECKED BY : [Signature]



X PART SECTION



1 PART PLAN

ELEVATION (VIEWED FROM THE OUTSIDE)

WINDOW MARK	HOUSE TYPE	FOYER	HOUSE TYPE	FOYER	HOUSE TYPE	FOYER	HOUSE TYPE	FOYER
AL0A	D	G/F	D1	G/F	E	G/F	E1	G/F
AL1	AL1	AL1	AL1	AL1	AL1	AL1	AL1	AL1
GLAZING	GL01	GL01	GL01	GL01	GL01	GL01	GL01	GL01
QUANTITY	4 Nos. (HOUSE NO. HC3, HC5, HD5, HD6)	3 Nos. (HOUSE NO. HC2, HD2, HD3)	2 Nos. (HOUSE NO. HC6, HD7)	1 No. (HOUSE NO. HD1)	2 Nos. (HOUSE NO. HC1)	2 Nos. (HOUSE NO. HC1)	2 Nos. (HOUSE NO. HC1)	2 Nos. (HOUSE NO. HC1)
HANDLES	2 NOS. OF IR3	2 NOS. OF IR3	2 NOS. OF IR3	2 NOS. OF IR3	2 NOS. OF IR3	2 NOS. OF IR3	2 NOS. OF IR3	2 NOS. OF IR3

PROVIDED	
GLAZING AREA	4.28 m ²
OPENABLE AREA	4.26 m ²
FREE AREA	-
	%



SHIMAO GROUP HOLDINGS LIMITED
110 Cheong Chee Nam Road, Kowloon
Tel: (852) 27777866
Fax: (852) 27777865
Email: shimaogroup@shimao.com.hk