

工程指示 / 要求簡箋 ENGINEER INSTRUCTIONS(E.I.)

工程指示編號:	EI-7419	修改版本:	-
	HK- /		
工程編號:	J 853	工程名稱:	延坪道 (第2期)
收件人:	Maggie Lor	發件人:	Sam Lo
工程項目:	ROW C (HC1~HC6)後裝窗地盤用鐵件 (藍色)	日期:	06/03/2024

<input type="checkbox"/> 原合約工程包	<input type="checkbox"/> 原合約工程加 / 減賬 QT-	<input type="checkbox"/> 新工程報價 QT-
---------------------------------	--	------------------------------------

信件批核號碼/圖紙參考編號:	批核模具圖紙編號:
客戶指示附件:	管理內部批簽署:

<input type="checkbox"/> 初步鋁料 B.M.	<input type="checkbox"/> 加工拆圖, 然後生產	<input type="checkbox"/> 尺寸表
<input type="checkbox"/> 正式鋁料 B.M.	<input type="checkbox"/> 技術上資料 / 指示	<input type="checkbox"/> 報價
<input type="checkbox"/> 配件 B.M.	<input type="checkbox"/> 樣辦或貨品說明書	<input type="checkbox"/> 分判合約
<input type="checkbox"/> 其他:		

內容:
請依附件資料, 生產GMS鐵件, 送地盤.
廠驗焊: 10%磁粉, 100%目測
驗焊報告名: Insitu Window for House

完成上列要求日期: 31/03/2024

國內

<input type="checkbox"/> 生產技術總監	<input type="checkbox"/> 連附件	<input checked="" type="checkbox"/> 技術部	<input checked="" type="checkbox"/> 連附件	<input type="checkbox"/> 生產部	<input type="checkbox"/> 連附件
<input type="checkbox"/> 採購部	<input type="checkbox"/> 連附件	<input type="checkbox"/> 生產統籌部	<input type="checkbox"/> 連附件	<input type="checkbox"/> 報關組	<input type="checkbox"/> 連附件
<input type="checkbox"/> 質檢部	<input type="checkbox"/> 連附件	<input type="checkbox"/> 會計部	<input type="checkbox"/> 連附件	<input type="checkbox"/> 機械設計部	<input type="checkbox"/> 連附件
<input type="checkbox"/> 香港辦	<input type="checkbox"/> 連附件	<input type="checkbox"/> 其他:			

香港

<input type="checkbox"/> 行政部	<input type="checkbox"/> 連附件	<input type="checkbox"/> 會計部	<input type="checkbox"/> 連附件	<input type="checkbox"/> 統籌部	<input type="checkbox"/> 連附件	<input type="checkbox"/> 工程部	<input type="checkbox"/> 連附件
<input type="checkbox"/> 採購部	<input type="checkbox"/> 連附件	<input type="checkbox"/> QS部	<input type="checkbox"/> 連附件	<input checked="" type="checkbox"/> 地盤管理	<input checked="" type="checkbox"/> 連附件	<input type="checkbox"/> 維修部	<input type="checkbox"/> 連附件

*發件人簽署:		*組別成員批核簽署:	
傳遞編號:	/	項目經理簽署:	

美特鋁質有限公司
MIDI Aluminium Fabricator Ltd.
工程號: J-853
日期: 2024. 2. 19
送呈: 胡哥

地盤用鐵件B.M.表
項目類別: ROW C排後裝門窗鐵件
核准:
日期:
副本:
總重量 124.65 KG

A/C Code:
此BM依據拆圖資料計算

序號	修改 標示	物料編號	配件名稱	顏色	實用	後備	總數	單位	單件重量	總重量	備注
								件	KG	KG	
1		BK1	鐵件拆圖	熱浸鋅/涂瀝青油	10	0	10	件	7.677	76.767	
2		BK3-2	鐵件拆圖	熱浸鋅/涂瀝青油	20	0	20	件	0.373	7.458	
3		BK5	鐵件拆圖	熱浸鋅/涂瀝青油	10	0	10	件	4.043	40.428	
						合計:	40	件	合計:	124.65	

J853-ROW C排後裝門窗鐵件（地盤）後裝窗地盤鐵件分棟數量統計表

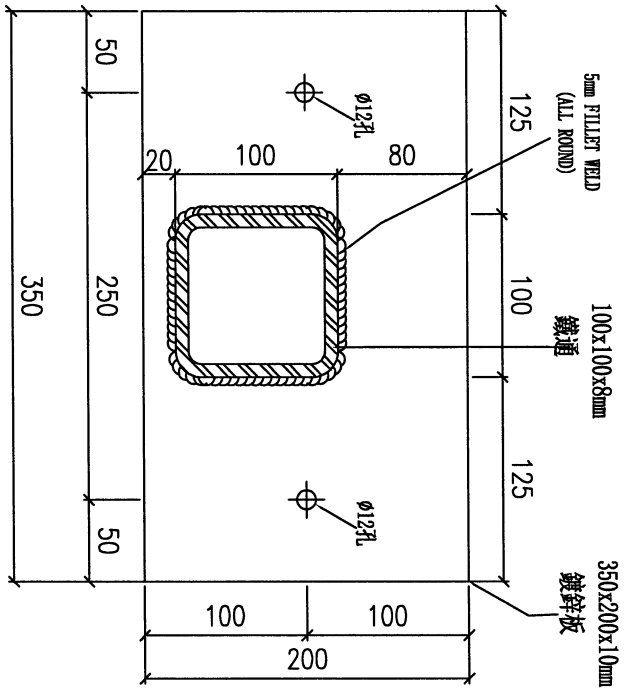
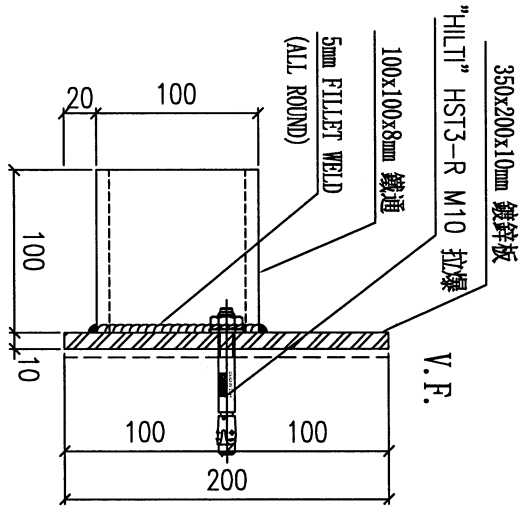
工程：J853-延平道二期HC排後裝門窗鐵件

日期：2024. 3. 4

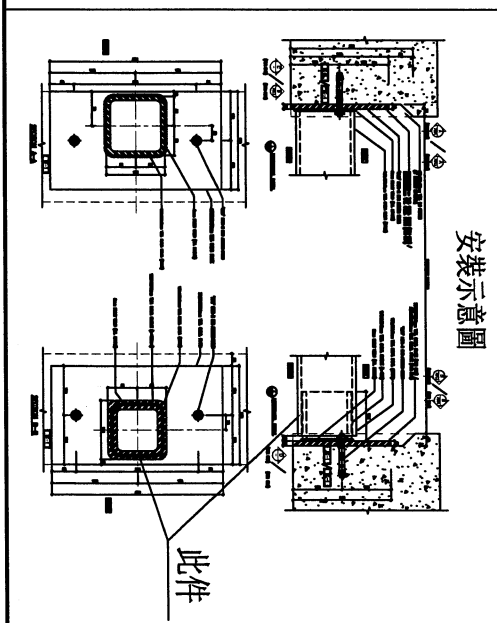
序號	物料編號	配件名稱	屋仔號碼						總數量	備註
			HC1	HC2	HC3	HC5	HC6			
1	BK1	鐵件拆圖	2	2	2	2	2		10	G/F
2	BK3-2	鐵件拆圖	4	4	4	4	4		20	G/F
3	BK5	鐵件拆圖	2	2	2	2	2		10	G/F
合計：			8	8	8	8	8		40	
總數：									40	

工程號 J-853 地盤 延平道二期

地盤用



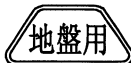
物料編號	數量	樓層	施工圖位置	使用窗號	MIRROR	Facade
BK1	2	G/F	J853-SD-HIW-2401	WD.01D		HC3, HC5,
BK1	1	G/F	J853-SD-HIW-2401	WE.01E		HC6,
BK1	1	G/F	J853-SD-HIW-2401	WD.01D1		HC2,
BK1	1	G/F	J853-SD-HIW-2401	WE.01E1		HFD1
BK1	2	G/F	J853-SD-HIW-2402	WD.02D		HC3, HC5,
BK1	1	G/F	J853-SD-HIW-2402	WE.02E		HC6,
BK1	1	G/F	J853-SD-HIW-2402	WD.02D1		HC2,
BK1	1	G/F	J853-SD-HIW-2402	WE.02E1		HFD1
BK1	1	G/F	J853-SD-HIW-2704	WG.01G		HC1
BK1	1	G/F	J853-SD-HIW-2705	WG.02G		HC1
合計	10					



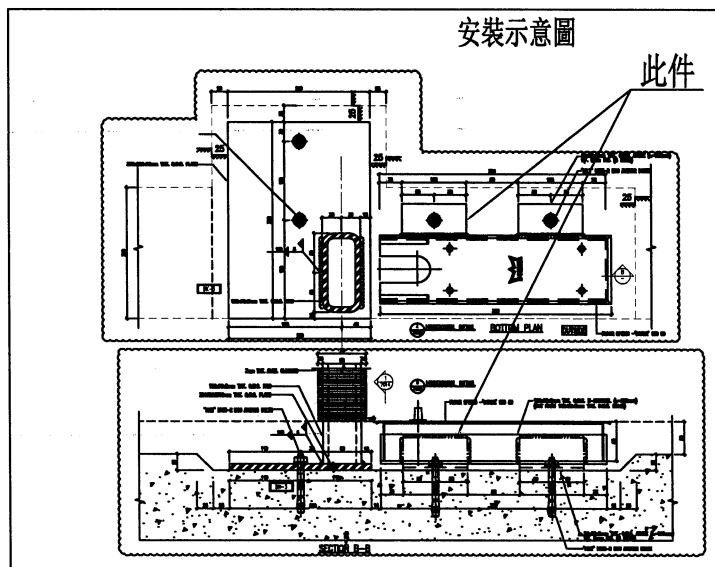
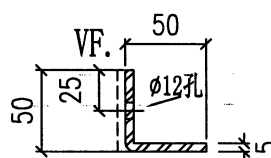
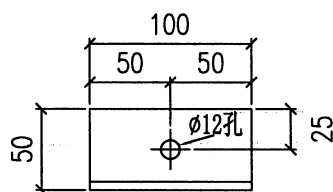
名稱	鐵件拆圖	制圖	劉龍浩	2024.2.19	修改		
材料	100x100x8mm鐵通/350x200x10mm鐵板	復核	謝永林	2024.2.26	日期		
顏色	熱浸鋅/塗瀝青油	批准			圖號	BK1	

物料編號	數量	樓層	施工圖位置	使用窗號	MIRROR	Facade
BK3-2	8	G/F	J853-SD-HIW-2403	WD.06D		HC3,HC5,
BK3-2	4	G/F	J853-SD-HIW-2403	WD.06D1		HC2,
BK3-2	4	G/F	J853-SD-HIW-2403	WE.05E		HC6,
BK3-2	4	G/F	J853-SD-HIW-2403	WE.05E1		HD1
BK3-2	4	G/F	J853-SD-HIW-2706	WG.08G		HC1
合計	20					

工程號 J-853 地盤 延平道二期



此件編號:	BK3-2
數量:	20件

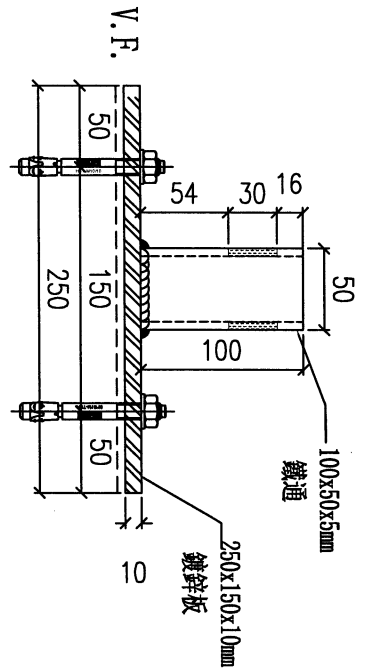
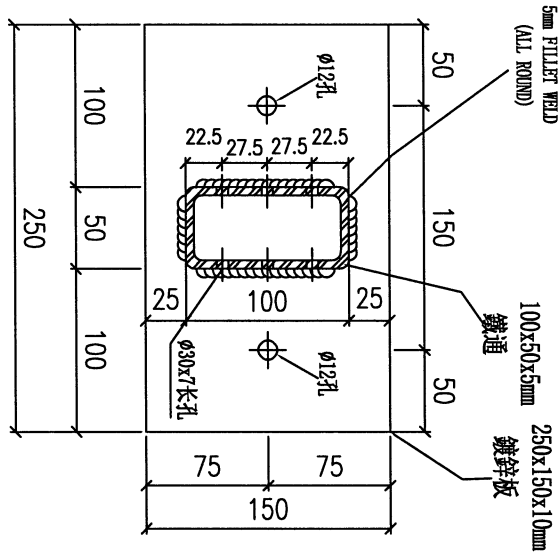
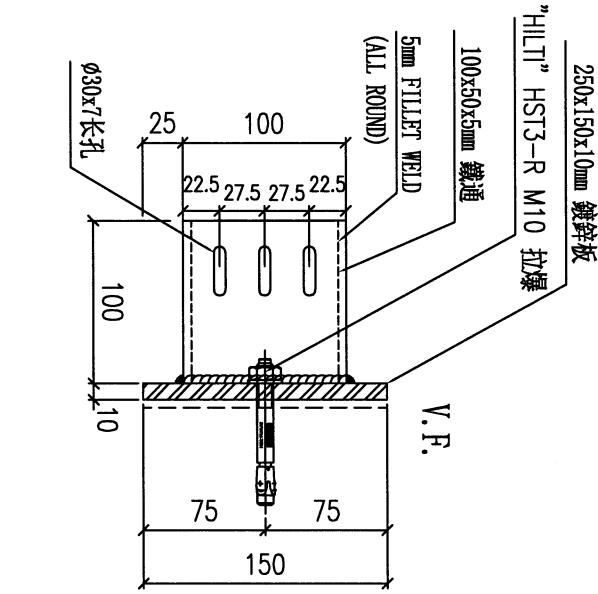


名稱	鐵件拆圖	制圖	劉龍浩	2024. 2. 19	修改		
材料	50x50x5mm鐵角	復核	謝永林	2024. 2. 26	日期		
顏色	熱浸鋅/塗瀝青油	批准			圖號	BK3-2	

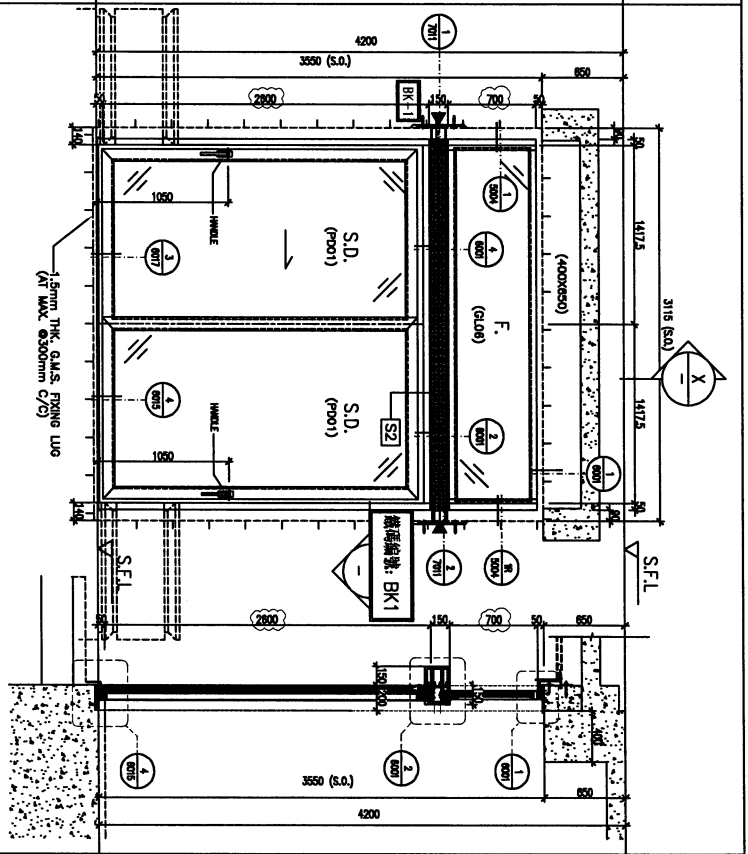
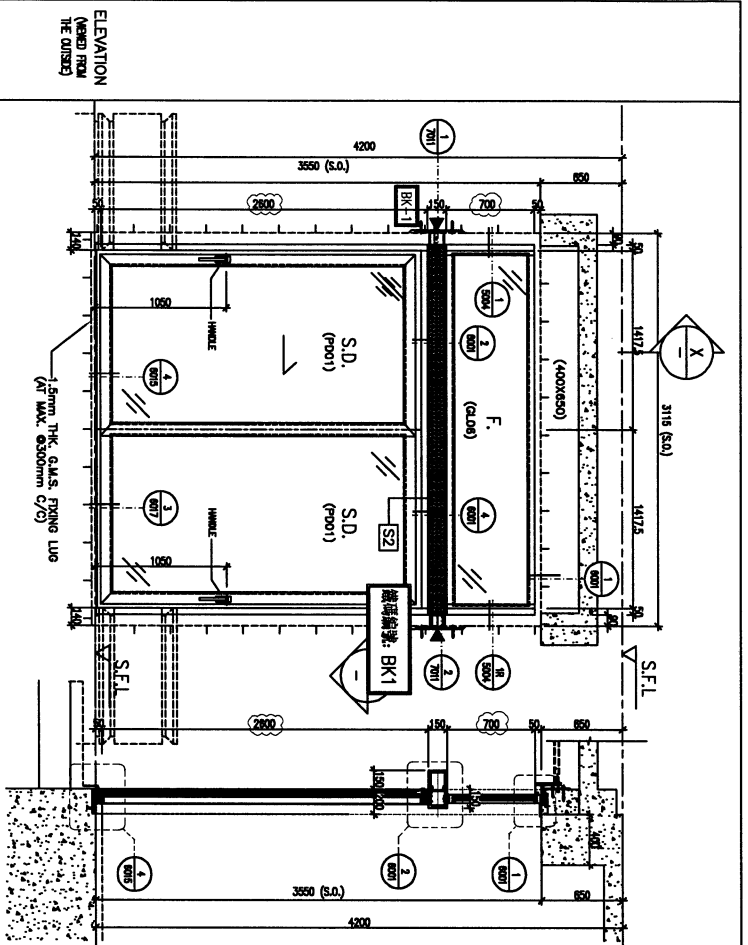


工程號 J-853 地盤 延平道二期

物料編號	數量	樓層	施工圖位置	使用窗號	MIRROR	Facade
BK5	4	G/F	J853-SD-HIW-2403	WD.06D		HC3, HC5,
BK5	2	G/F	J853-SD-HIW-2403	WD.06D1		HC2,
BK5	2	G/F	J853-SD-HIW-2403	WE.05E		HC6,
BK5	2	G/F	J853-SD-HIW-2403	WE.05E1		HDI
BK5	2	G/F	J853-SD-HIW-2706	WG.08G		HCI
合計	10					



名稱	鐵件拆圖	制圖	劉龍浩	2024.2.19	修改		
材料	100x50x5mm鐵通/250x150x10mm鐵板	復核	謝永林	2024.2.26	日期		
顏色	熱浸鋅/塗瀝青油	批准			圖號	BK5	



BLD. REF. :

CLIENT : SHIMAO GROUP HOLDINGS LIMITED

ARCHITECT : WONG TANG & PARTNERS LIMITED

MAIN CONTRACTOR : 協興建築有限公司 HIP HING CONSTRUCTION CO. LTD

STRUCTURAL ENGINEER : C.M. WONG & ASSOCIATES LTD 黃志均建築工程師有限公司

PROJECT CONSULTANT : MENHARDT

DATE : 30-MAR-23 SCALE : 1:40 (A3)

DRAWN BY : Aahng CHECKED BY :

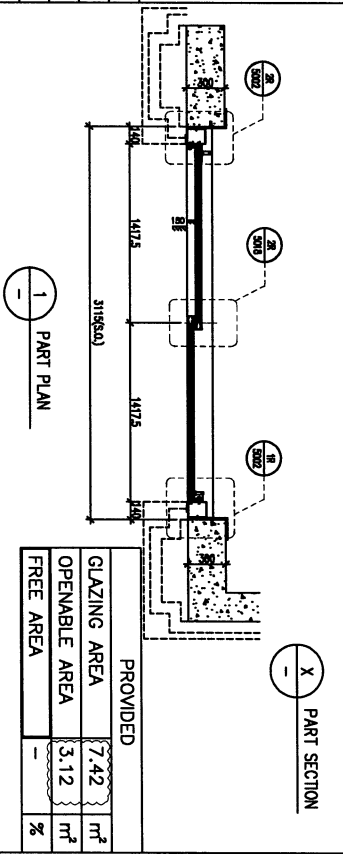
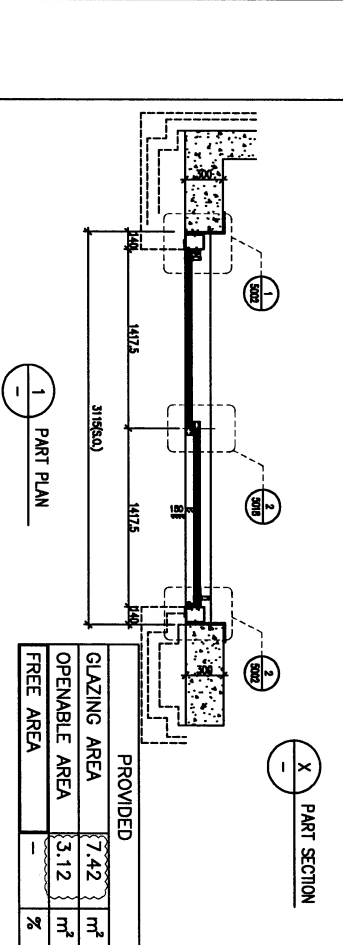
PROJECT : PROPOSED RESIDENTIAL DEVELOPMENT AT N.K.I.L. 6542 YIN PING ROAD KOWLOON

TITLE : IN-SITU ALUM. WINDOW SCHEDULE FOR HOUSE TYPE D, D1, E, E1

DATE : 04/09/2023 GENERAL REVISION

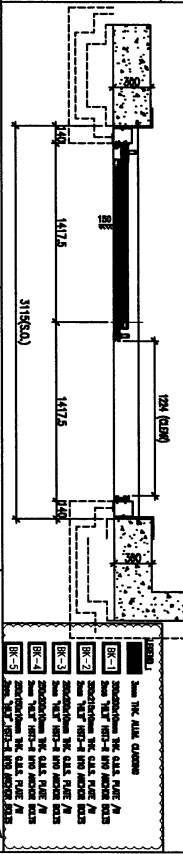
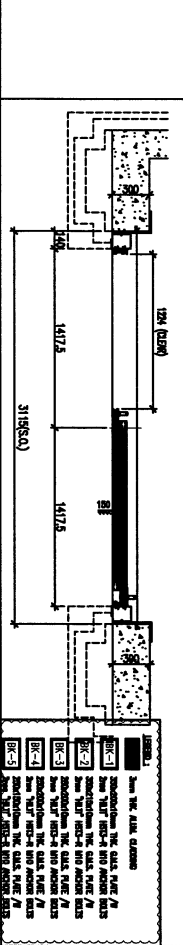
DATE : 04/09/2023 GENERAL REVISION

DATE : 04/09/2023 GENERAL REVISION



PROVIDED

GLAZING AREA	7.42	m ²
OPENABLE AREA	3.12	m ²
FREE AREA	-	%



PROVIDED

GLAZING AREA	7.42	m ²
OPENABLE AREA	3.12	m ²
FREE AREA	-	%

WINDOW MARK	D	E
LOCATION	HOUSE TYPE D - G/F LIVING	HOUSE TYPE E - G/F LIVING
MATERIALS	AL1	AL1
GLAZING	PO01, GL06	PO01, GL06
QUANTITY	4 Nos. (HOUSE NO. HC3, HC5, HD5, HD6)	2 Nos. (HOUSE NO. HC6, HD7)
HANDLES	2 NOS. OF "SCHUCO" HANDLE - MODEL NO. 247224	2 NOS. OF "SCHUCO" HANDLE - MODEL NO. 247224

WINDOW MARK	D1	E1
LOCATION	HOUSE TYPE D1 - G/F LIVING	HOUSE TYPE E1 - G/F LIVING
MATERIALS	AL1	AL1
GLAZING	PO01, GL06	PO01, GL06
QUANTITY	3 Nos. (HOUSE NO. HC2, HD2, HD3)	1 No. (HOUSE NO. HD1)
HANDLES	2 NOS. OF "SCHUCO" HANDLE	2 NOS. OF "SCHUCO" HANDLE

PROJECT : PROPOSED RESIDENTIAL DEVELOPMENT AT N.K.I.L. 6542 YIN PING ROAD KOWLOON

TITLE : IN-SITU ALUM. WINDOW SCHEDULE FOR HOUSE TYPE D, D1, E, E1

DATE : 30-MAR-23 SCALE : 1:40 (A3)

DRAWN BY : Aahng CHECKED BY :

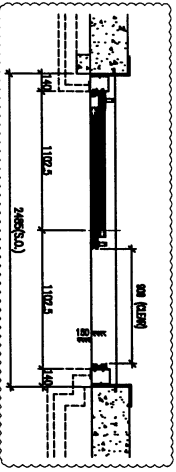
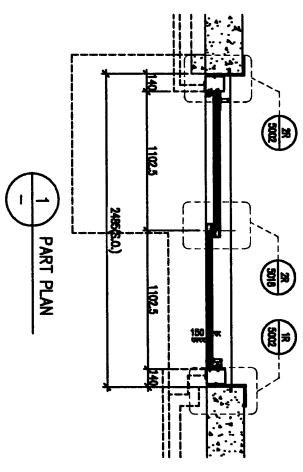
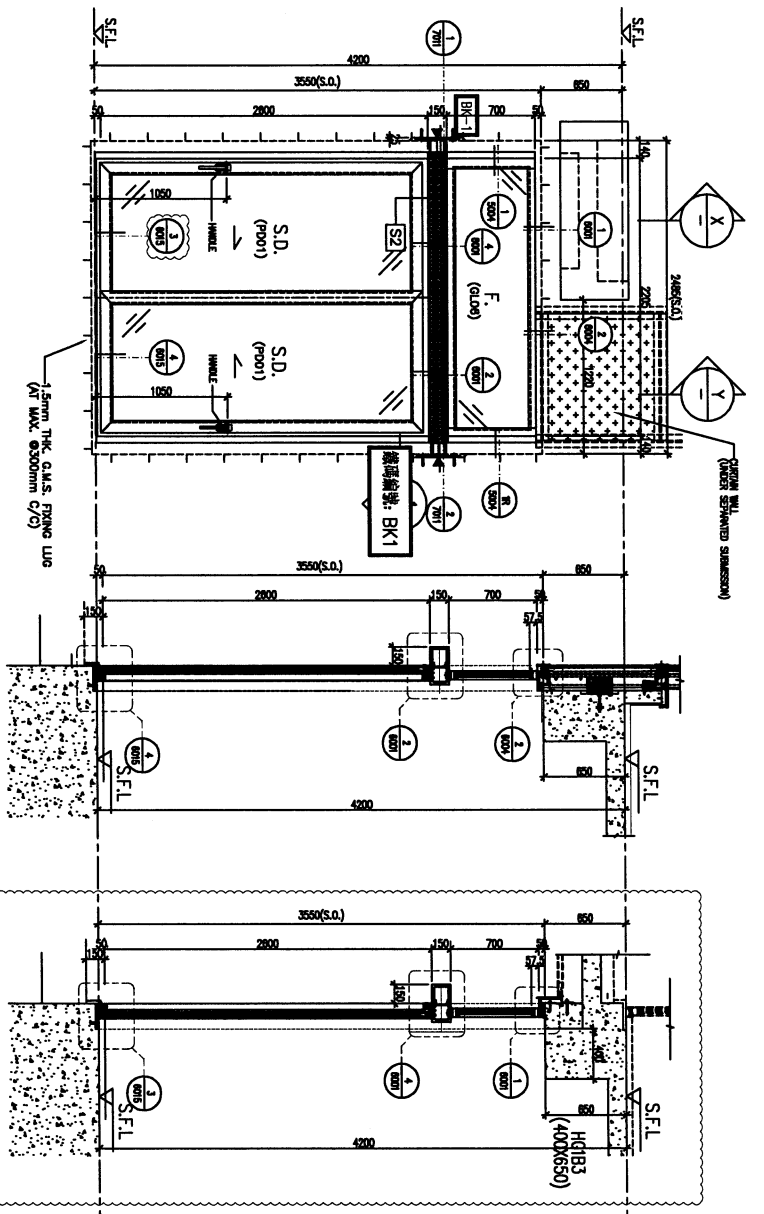
PROJECT : PROPOSED RESIDENTIAL DEVELOPMENT AT N.K.I.L. 6542 YIN PING ROAD KOWLOON

TITLE : IN-SITU ALUM. WINDOW SCHEDULE FOR HOUSE TYPE D, D1, E, E1

DATE : 30-MAR-23 SCALE : 1:40 (A3)

DRAWN BY : Aahng CHECKED BY :

ELEVATION
(NEED FROM
THE OTHER)



LEGEND:

- 3mm THK. ALUM. COATING
- BR-1 300x300x10mm THK. GLASS PLATE / M 2mm THAT HITS-4 INTO ANCHOR BOLTS
- BR-2 300x150x10mm THK. GLASS PLATE / M 2mm THAT HITS-4 INTO ANCHOR BOLTS
- BR-3 200x200x10mm THK. GLASS PLATE / M 2mm THAT HITS-4 INTO ANCHOR BOLTS
- BR-4 250x200x10mm THK. GLASS PLATE / M 2mm THAT HITS-4 INTO ANCHOR BOLTS
- BR-5 250x150x10mm THK. GLASS PLATE / M 2mm THAT HITS-4 INTO ANCHOR BOLTS

PROVIDED

GLAZING AREA	5.56	m ²
OPENABLE AREA	2.32	m ²
FREE AREA		%

WINDOW MARK	6
LOCATION	HOUSE TYPE G - G/F DINING
MATERIALS	ALU
GLAZING	PDD1, GL06
QUANTITY	1 No. (HOUSE NO. HG1)
HANDLES	2 NOS. OF "SCHUCO" HANDLE - MODEL NO. 247224

BLA. REF. :

CLIENT : SHIMAO GROUP HOLDINGS LIMITED

PROJECT : 協興建築有限公司
HYP HING CONSTRUCTION CO LTD

ARCHITECT : CMA CAMONG & ASSOCIATES LTD
美志明建築工程師有限公司

STRUCTURAL ENGINEER : CMA CAMONG & ASSOCIATES LTD

MECHANICAL ENGINEER : MENYARD

NOTE:

- ALL DIMENSIONS ARE IN mm.
- ALL DIMENSIONS ARE TAKEN FROM OUTSIDE.
- ALL DIMENSIONS TO BE CHECKED ON SITE BEFORE FABRICATION.

LEGEND:

- ST - DETAIL WORK NO.
- RS - REFER SHEET NO.
- 1. F.F.L. - FINISHED FLOOR LEVEL.
- 2. S.F.L. - STRUCTURAL FLOOR LEVEL.
- 3. ▲ - REVERSED DETAIL.
- 4. ▲ - FINISH LOCATION.
- 5. GLASS LENSING
- 6. GLU-1 - 10mm HC 415mm ANCHOR BOLT TO THE WALL
- 6. GLU-2 - 10mm CLEAR TAPERED GLASS THE WALL
- 6. GLU-3 - 10mm 415mm ANCHOR BOLT TO THE WALL
- 6. GLU-4 - 10mm 415mm ANCHOR BOLT TO THE WALL
- 7. [S] 250x200x10mm THK. GLASS PLATE.
- [S] 200x100x10mm THK. GLASS PLATE.
- [S] 200x100x10mm THK. GLASS PLATE.
- 8. [L] 1 - 10mm COATED ALUMINIUM SPRAY TREATMENT
- 8. [L] 2 - 10mm COATED ALUMINIUM SPRAY TREATMENT
- 8. [L] 3 - 10mm COATED ALUMINIUM SPRAY TREATMENT
- 8. [L] 4 - 10mm COATED ALUMINIUM SPRAY TREATMENT
- 8. [L] 5 - 10mm COATED ALUMINIUM SPRAY TREATMENT
- 8. [L] 6 - 10mm COATED ALUMINIUM SPRAY TREATMENT
- 8. [L] 7 - 10mm COATED ALUMINIUM SPRAY TREATMENT
- 8. [L] 8 - 10mm COATED ALUMINIUM SPRAY TREATMENT
- 8. [L] 9 - 10mm COATED ALUMINIUM SPRAY TREATMENT
- 8. [L] 10 - 10mm COATED ALUMINIUM SPRAY TREATMENT
- 8. [L] 11 - 10mm COATED ALUMINIUM SPRAY TREATMENT
- 8. [L] 12 - 10mm COATED ALUMINIUM SPRAY TREATMENT
- 8. [L] 13 - 10mm COATED ALUMINIUM SPRAY TREATMENT
- 8. [L] 14 - 10mm COATED ALUMINIUM SPRAY TREATMENT
- 8. [L] 15 - 10mm COATED ALUMINIUM SPRAY TREATMENT
- 8. [L] 16 - 10mm COATED ALUMINIUM SPRAY TREATMENT
- 8. [L] 17 - 10mm COATED ALUMINIUM SPRAY TREATMENT
- 8. [L] 18 - 10mm COATED ALUMINIUM SPRAY TREATMENT
- 8. [L] 19 - 10mm COATED ALUMINIUM SPRAY TREATMENT
- 8. [L] 20 - 10mm COATED ALUMINIUM SPRAY TREATMENT

DATE: 02/02/2024 (REVISION SUBJECT TO ARCH'S COMMENT)

DESIGNER: [Signature]

PROJECT: PROPOSED RESIDENTIAL DEVELOPMENT AT N.K.L.L. 6542 YIN PING ROAD KOWLOON

TITLE: N-SITU ALUM. WINDOW SCHEDULE FOR HOUSE TYPE G

DATE: 1.30-14R-23 **SCALE:** 1:40 (A3)

DOWN BY: Ashing **CHECKED BY:** [Signature]

COMPANY: 美志明建築有限公司
CMA CAMONG & ASSOCIATES LTD
110 Cheong Cheong Road, London
Tel: (852) 27777888
Fax: (852) 27777888
WWW: www.cma.com.hk

REV.: A

