

工程指示 / 要求簡箋 ENGINEER INSTRUCTIONS (E.I.)

工程指示編號:	EI- 7412	修改版本:	-
	HK-0380		
工程編號:	J 853	工程名稱:	延坪道 (第2期)
收件人:	生統	發件人:	Joe Chan
工程項目:	Row C 風罩地盤 用鋁板 (藍色)	日期:	05/03/2024

<input type="checkbox"/> 原合約工程包	<input type="checkbox"/> 原合約工程加 / 減賬 QT-	<input type="checkbox"/> 新工程報價 QT-
---------------------------------	--	------------------------------------

信件批核號碼/圖紙參考編號:	批核模具圖紙編號:
客戶指示附件:	管理內部批簽署:

<input type="checkbox"/> 初步鋁料 B.M.	<input type="checkbox"/> 加工拆圖, 然後生產	<input type="checkbox"/> 尺寸表
<input type="checkbox"/> 正式鋁料 B.M.	<input type="checkbox"/> 技術上資料/指示	<input type="checkbox"/> 報價
<input type="checkbox"/> 配件 B.M.	<input type="checkbox"/> 樣辦或貨品說明書	<input type="checkbox"/> 分判合約
<input type="checkbox"/> 其他:		

內容: 請依附件資料, 生產鋁板, 送地盤
- 請分層包裝出貨

完成上列要求日期: 10/4/2024

國內

<input type="checkbox"/> 生產技術總監	<input type="checkbox"/> 連附件	<input type="checkbox"/> 技術部	<input type="checkbox"/> 連附件	<input type="checkbox"/> 生產部	<input type="checkbox"/> 連附件
<input type="checkbox"/> 採購部	<input type="checkbox"/> 連附件	<input checked="" type="checkbox"/> 生產統籌部	<input checked="" type="checkbox"/> 連附件	<input type="checkbox"/> 報關組	<input type="checkbox"/> 連附件
<input type="checkbox"/> 質檢部	<input type="checkbox"/> 連附件	<input type="checkbox"/> 會計部	<input type="checkbox"/> 連附件	<input type="checkbox"/> 機械設計部	<input type="checkbox"/> 連附件
<input type="checkbox"/> 香港辦	<input type="checkbox"/> 連附件	<input type="checkbox"/> 其他:			

香港


<input type="checkbox"/> 行政部	<input type="checkbox"/> 連附件	<input type="checkbox"/> 會計部	<input type="checkbox"/> 連附件	<input type="checkbox"/> 統籌部	<input type="checkbox"/> 連附件	<input type="checkbox"/> 工程部	<input type="checkbox"/> 連附件
<input type="checkbox"/> 採購部	<input type="checkbox"/> 連附件	<input type="checkbox"/> QS部	<input type="checkbox"/> 連附件	<input checked="" type="checkbox"/> 地盤管理	<input checked="" type="checkbox"/> 連附件	<input type="checkbox"/> 維修部	<input type="checkbox"/> 連附件

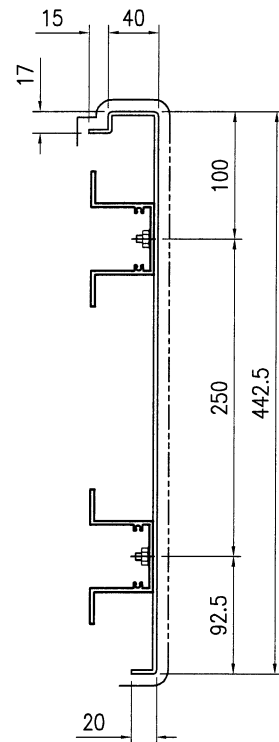
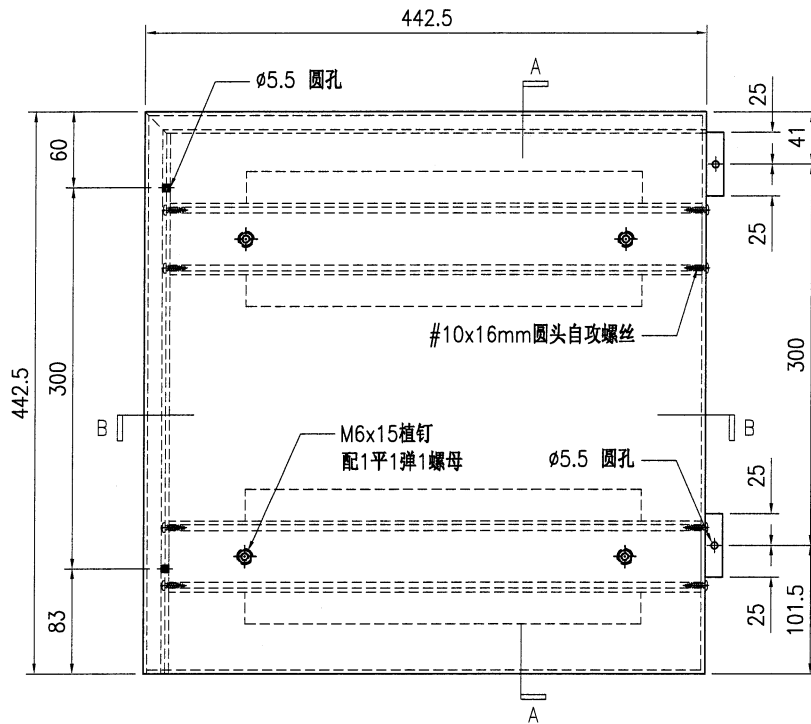
*發件人簽署:		*組別成員批核簽署:	
傳遞編號:	HK0380/24	項目經理簽署:	

 美特鋁質有限公司 MIDI Aluminium Fabricator Ltd.		工程號: J-853 地盤名稱: 香港延坪道(第二期別墅)	計算: I. H. 核對:	日期: 28/2/2024 日期:	送呈: Joe 副本:
地盤用鋁板B. M. 表		項目類別: Wind Guard ROW C A/G Code:	批准:	日期:	版本:

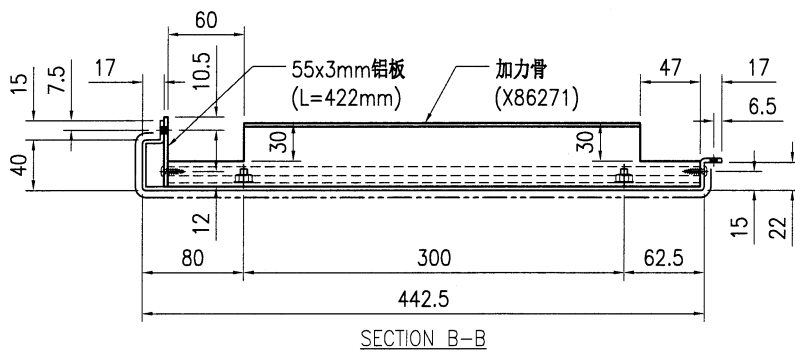
BM編號:		總重量 (Kg): 37.14	總V.F.面積 (m²): 6.10		備註:
--------------	--	------------------------	---------------------------	--	------------

序號	修改標示	加工圖号	鋁板编号	鋁板名稱	顏色	數量(塊)			總重量	展开面積 (m²)		V.F. 面積 (m²)		備註
						實用	後備	總數		單件	總面積	單件	總面積	
1		J853-WG-AC-001	J853-WG-AC-001	3mm 厚鋁板 (3003 H14)	EG-DG-D334232-ZD1	5		5	12.16	0.30	1.50	0.30	1.50	
2		J853-WG-AC-002	J853-WG-AC-002	3mm 厚鋁板 (3003 H14)	EG-DG-D334232-ZD1	5		5	8.11	0.30	1.50	0.30	1.50	
3		J853-WG-AC-003	J853-WG-AC-003	3mm 厚鋁板 (3003 H14)	EG-DG-D334232-ZD1	5		5	8.44	0.31	1.56	0.31	1.56	
4		J853-WG-AC-004	J853-WG-AC-004	3mm 厚鋁板 (3003 H14)	EG-DG-D334232-ZD1	5		5	8.44	0.31	1.56	0.31	1.56	
5														
6														
7														
8														
9														
10														
11														
12														
13														
14														
15														
16														
17														
總計:								20	37.14		6.10		6.10	

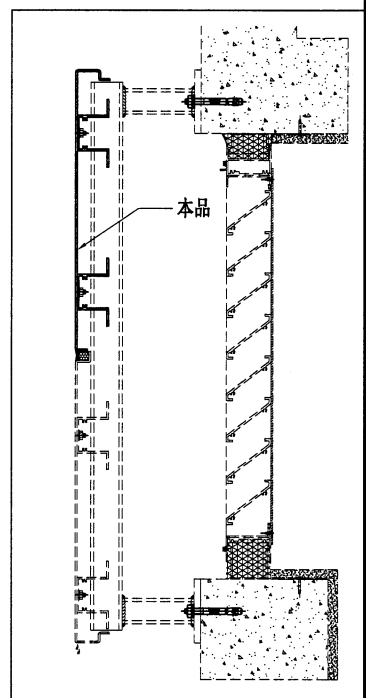
 美特铝质有限公司 MIDI Aluminium Fabricator Ltd.				工程号 J853 地盘 香港延坪路	制图 J.L. 复核 -	28/02/24 -	物料号 J853-WG-AC-001 图号 J853-WG-AC-001
版本 日期	采用 颜色	工厂 EC-DG-D334232-ZD1	地盘 ✓	名称 铝板组装图	批准 -	- -	数量 26 5 长度 - 宽度 -
				材料 3mm 厚铝板 (3003 H14)	单件面积(m ²) 0.287		



SECTION A-A



SECTION B-B



序号	物料编号	长度	数量
1	加力骨(X86271)	419	2

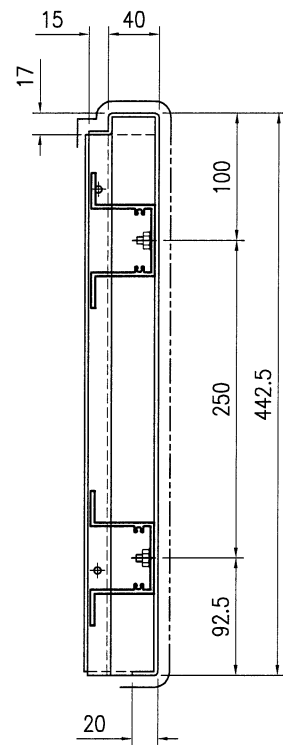
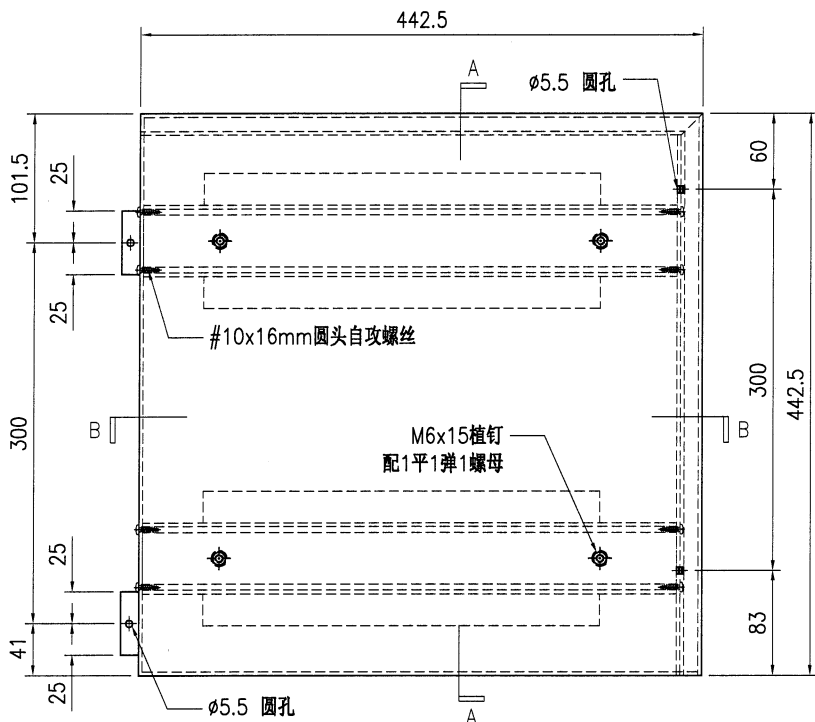
技术说明:

1. 板材折弯之前应进行压平调整, 不应有加工变形, 并应去除毛刺;
2. 外形尺寸允许偏差为±0.5mm, 折弯角度的允许偏差为±0.5°; 孔位的允许偏差为±0.3mm, 孔距的允许偏差为±0.3mm, 累计偏差为±0.5mm;
3. 槽口、豁口的长宽边允许偏差为+0.5mm, 中心线允许偏差都为±0.5mm;
4. " "为外露喷涂装饰面, 应贴保护膜, 加工过程中不得破坏装饰面, 加工完毕须标示代号。

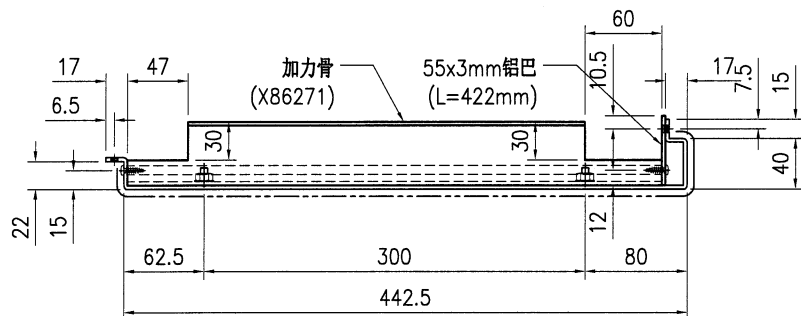


美特铝质有限公司
MIDI Aluminium Fabricator Ltd.

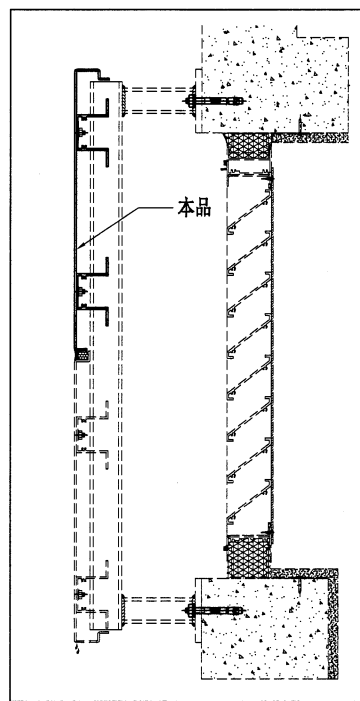
工程号	J853	制图	J.L.	28/02/24	物料号	J853-WG-AC-002
地盘	香港延坪路	复核	-	-	图号	J853-WG-AC-002
名称	铝板组装图	批准	-	-	数量	26 5
版本		采用	工厂		颜色	EC-DG-D334232-ZD1
日期		材料	3mm 厚铝板 (3003 H14)	单件面积(㎡)	0.287	长度 - 宽度 -



SECTION A-A



SECTION B-B



序号	物料编号	长度	数量
1	加力骨(X86271)	419	2

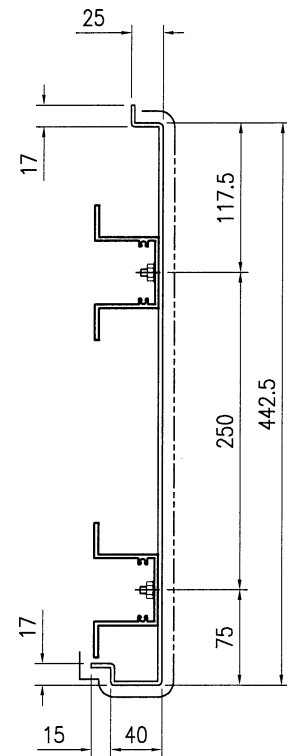
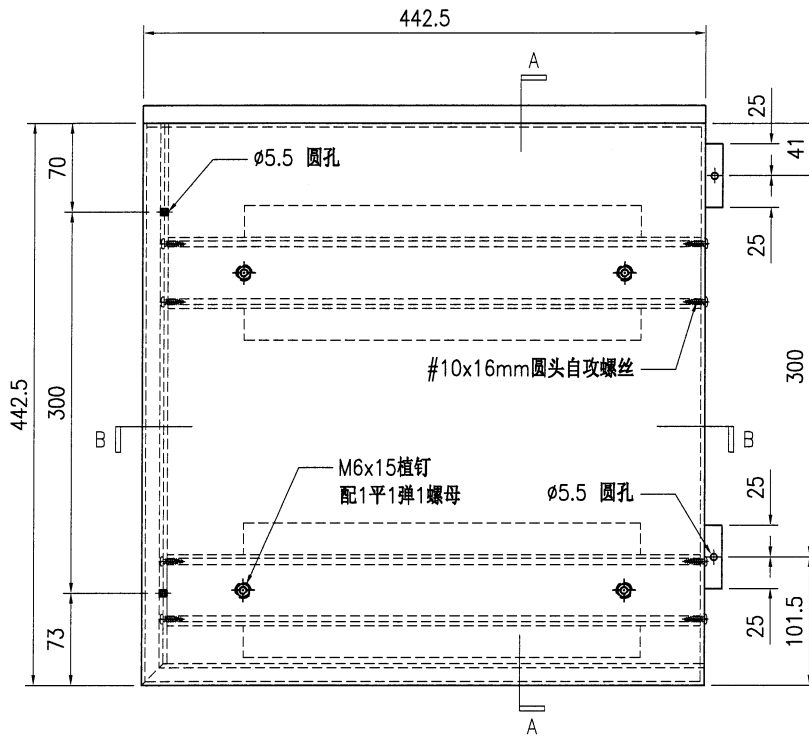
技术说明:

1. 板材折弯之前应进行压平调整, 不应有加工变形, 并应去除毛刺;
2. 外形尺寸允许偏差为 $\pm 0.5\text{mm}$, 折弯角度的允许偏差为 $\pm 0.5^\circ$; 孔位的允许偏差为 $\pm 0.3\text{mm}$, 孔距的允许偏差为 $\pm 0.3\text{mm}$, 累计偏差为 $\pm 0.5\text{mm}$;
3. 槽口、豁口的长宽边允许偏差为 $+0.5\text{mm}$, 中心线允许偏差都为 $\pm 0.5\text{mm}$;
4. " "为外露喷涂装饰面, 应贴保护膜, 加工过程中不得破坏装饰面, 加工完毕须标示代号。

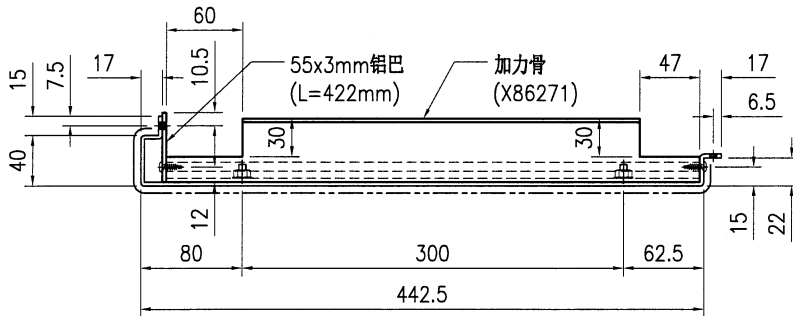


美特铝质有限公司
MIDI Aluminium Fabricator Ltd.

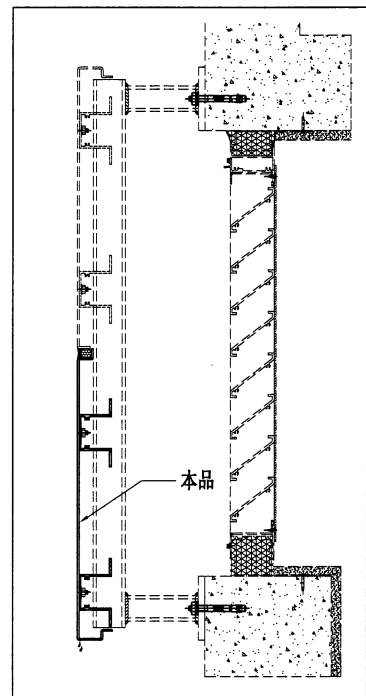
版本号		采用	工厂	地盘	√	名称	铝板组装图	批准	-	-	数量	26 5	
日期		颜色	EC-DG-D334232-ZD1		材料	3mm 厚铝板 (3003 H14)		单件面积(m ²)	0.296	长度	-	宽度	-
工程号	J853	制图	J.L.	28/02/24	物料号	J853-WG-AC-003	地盘	香港延坪路	复核	-	-	图号	J853-WG-AC-003



SECTION A-A



SECTION B-B



序号	物料编号	长度	数量
1	加力骨(X86271)	419	2

技术说明:

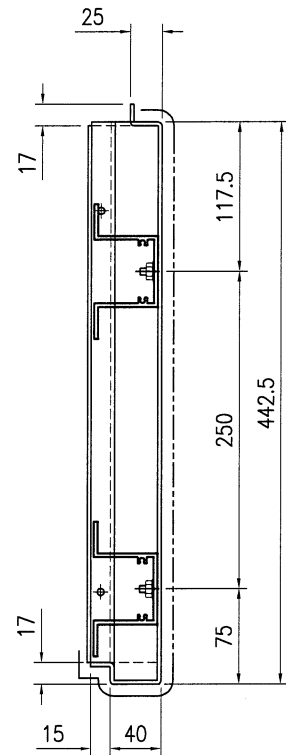
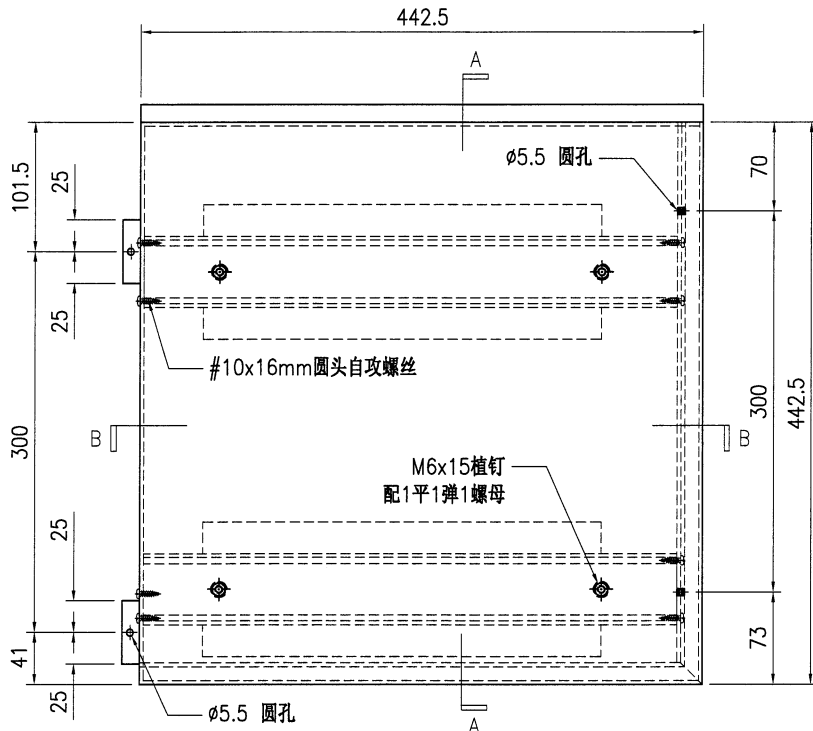
1. 板材折弯之前应进行压平调整, 不应有加工变形, 并应去除毛刺;
2. 外形尺寸允许偏差为±0.5mm, 折弯角度的允许偏差为±0.5°; 孔位的允许偏差为±0.3mm, 孔距的允许偏差为±0.3mm, 累计偏差为±0.5mm;
3. 槽口、豁口的长宽边允许偏差为+0.5mm, 中心线允许偏差都为±0.5mm;
4. " "为外露喷涂装饰面, 应贴保护膜, 加工过程中不得破坏装饰面, 加工完毕须标示代号。



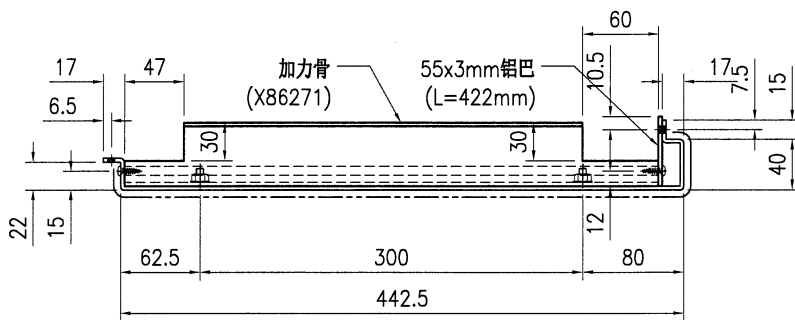
美特铝质有限公司
MIDI Aluminium Fabricator Ltd.

工程号	J853	制图	J.L.	28/02/24	物料号	J853-WG-AC-004	
地盘	香港延坪路	复核	-	-	图号	J853-WG-AC-004	
名称	铝板组装图	批准	-	-	数量	26 5	
材料	3mm 厚铝板 (3003 H14)	单件面积(m ²)	0.296	长度	-	宽度	-

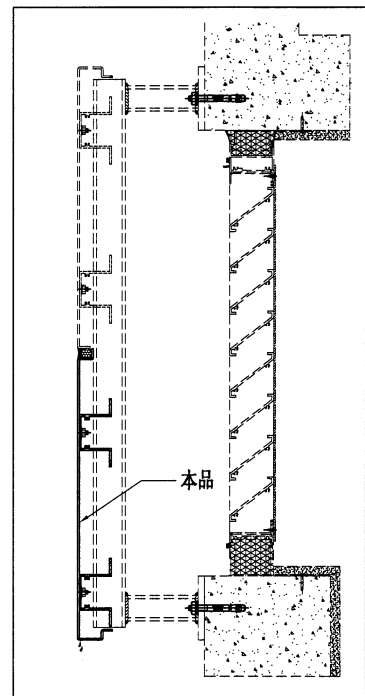
版本		采用	工厂	地盘	√
日期		颜色	EC-DG-D334232-ZD1		



SECTION A-A



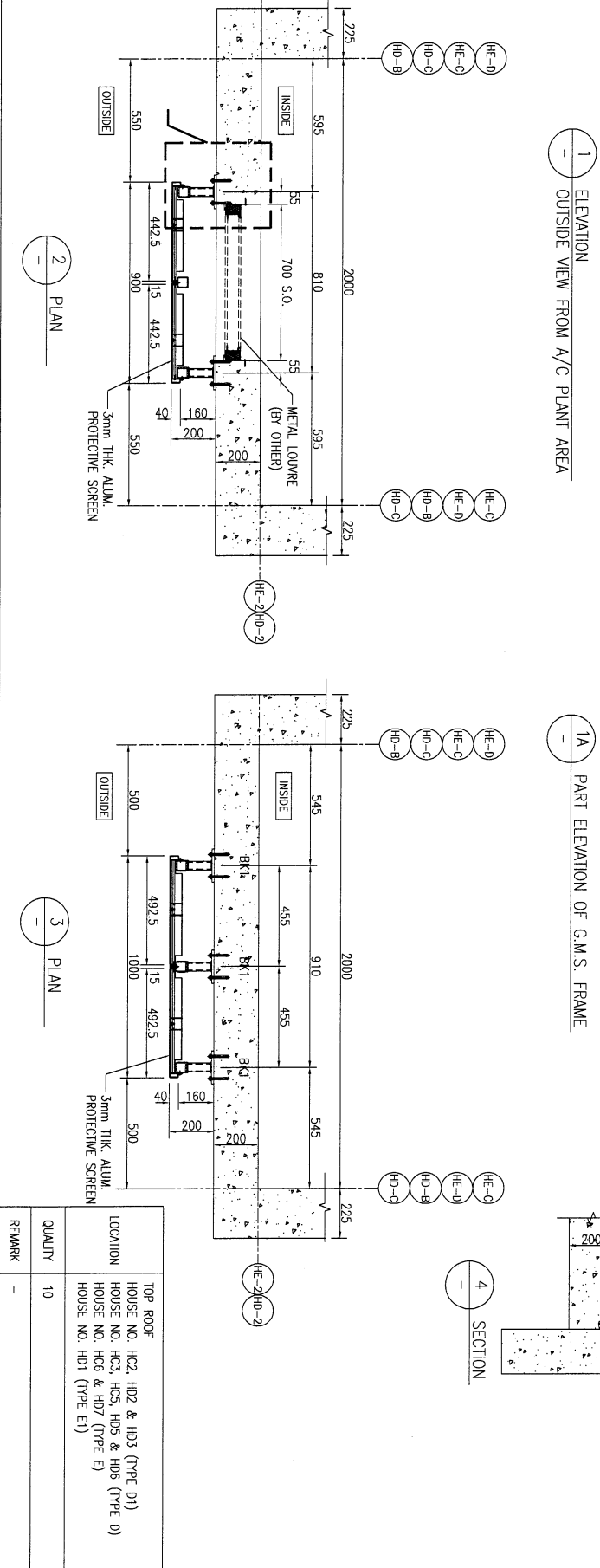
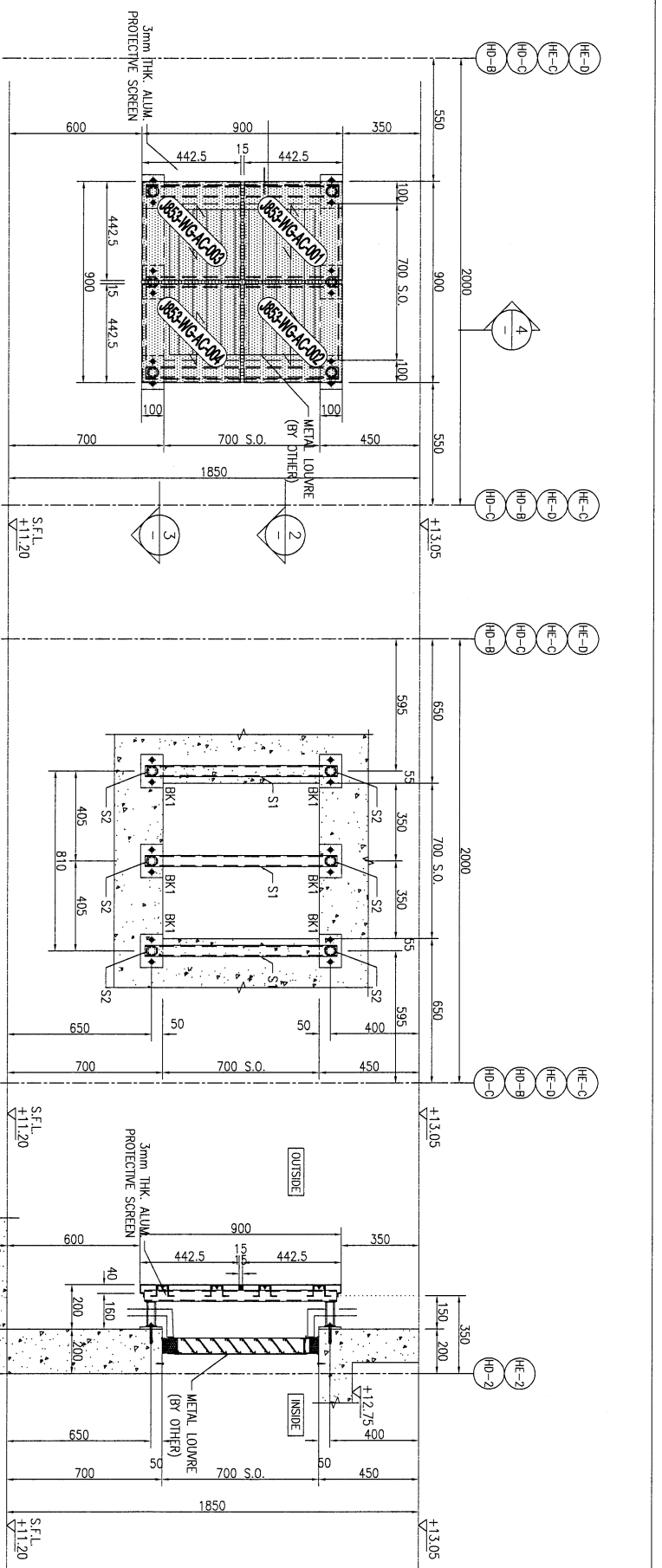
SECTION B-B



序号	物料编号	长度	数量
1	加力骨(X86271)	419	2

技术说明:

1. 板材折弯之前应进行压平调整, 不应有加工变形, 并应去除毛刺;
2. 外形尺寸允许偏差为±0.5mm, 折弯角度的允许偏差为±0.5°; 孔位的允许偏差为±0.3mm, 孔距的允许偏差为±0.3mm, 累计偏差为±0.5mm;
3. 槽口、豁口的长宽边允许偏差为+0.5mm, 中心线允许偏差都为±0.5mm;
4. " "为外露喷涂装饰面, 应贴保护膜, 加工过程中不得破坏装饰面, 加工完毕须标示代号。



B.A. REF. :		CLIENT :		SHIMAO GROUP HOLDINGS LIMITED	
ARCHITECT :		MAIN CONTRACTOR :		 WONG TUNG & PARTNERS LIMITED 協興建築有限公司 HIP HING CONSTRUCTION CO LTD	
STRUCTURAL ENGINEER :		FACADE CONSULTANT :		 C.M. WONG & ASSOCIATES LTD 黃志明建築工程有限公司 	
NOTE :		1. ALL DIMENSIONS ARE IN mm. 2. ALL ELEVATIONS ARE VIEWED FROM OUTSIDE. 3. ALL DIMENSIONS TO BE VIEWED ON SITE. 4. ALL DIMENSIONS TO BE VIEWED ON SITE. 5. ALL DIMENSIONS TO BE VIEWED ON SITE.			
LEGEND :		(M) — DETAIL MARK NO. (R) — REFER SHEET NO. 1. F.F.L. — FINISHED FLOOR LEVEL. 2. S.F.L. — STRUCTURAL FLOOR LEVEL. 3. (R) — REVERSED DETAIL. S1 — 90x90x3mm THK. G.M.S. S.H.S. S2 — 40x40x3mm THK. G.M.S. S.H.S. BK1 — BRACKET BK1 REFER D.M.C. NO. A/883-50-HWC-6001			
DATE :		JOB NO. :		PROJECT :	
17/12/2023		J-853		PROPOSED RESIDENTIAL DEVELOPMENT AT N.K.I.L. 6542 YIN PING ROAD KOWLOON	
DRAWN BY :		CHECKED BY :		TITLE :	
YI		YI		PART ELEVATION FOR WIND GUARD AT HOUSE (HOUSE TYPE D, D1, E & ET) DEVELOPMENT AT N.K.I.L. 6542 YIN PING ROAD KOWLOON	
DATE :		SCALE :		DRAWING NO. :	
15-07-23		1:20 (A3)		883-WG-AC-3003	
REMARK :		QUALITY :		LOCATION :	
-		10		TOP ROOF HOUSE NO. HC2, HD2 & HD3 (TYPE D1) HOUSE NO. HC3, HC5, HD5 & HD6 (TYPE E) HOUSE NO. HD1 (TYPE ET)	
DRAWN BY :		CHECKED BY :		REMARK :	
YI		YI		-	
DATE :		SCALE :		DRAWING NO. :	
15-07-23		1:20 (A3)		883-WG-AC-3003	
REMARK :		QUALITY :		LOCATION :	
-		10		TOP ROOF HOUSE NO. HC2, HD2 & HD3 (TYPE D1) HOUSE NO. HC3, HC5, HD5 & HD6 (TYPE E) HOUSE NO. HD1 (TYPE ET)	
DRAWN BY :		CHECKED BY :		TITLE :	
YI		YI		PART ELEVATION FOR WIND GUARD AT HOUSE (HOUSE TYPE D, D1, E & ET) DEVELOPMENT AT N.K.I.L. 6542 YIN PING ROAD KOWLOON	
DATE :		SCALE :		DRAWING NO. :	
15-07-23		1:20 (A3)		883-WG-AC-3003	
REMARK :		QUALITY :		LOCATION :	
-		10		TOP ROOF HOUSE NO. HC2, HD2 & HD3 (TYPE D1) HOUSE NO. HC3, HC5, HD5 & HD6 (TYPE E) HOUSE NO. HD1 (TYPE ET)	