

工程指示 / 要求簡箋 ENGINEER INSTRUCTIONS(E.I.)

工程指示編號:	EI- 7404	修改版本:	-
	HK-0371		
工程編號:	J 853	工程名稱:	延坪道 (第2期)
收件人:	生統	發件人:	Joe Chan
工程項目:	Row A (HA1-HA8) 露台 位置鋁板 (紅色)	日期:	04/03/2024

<input type="checkbox"/> 原合約工程包	<input type="checkbox"/> 原合約工程加 / 減賬 QT-	<input type="checkbox"/> 新工程報價 QT-
---------------------------------	--	------------------------------------

信件批核號碼/圖紙參考編號:	批核模具圖紙編號:
客戶指示附件:	管理內部批簽署:

<input type="checkbox"/> 初步鋁料 B.M.	<input type="checkbox"/> 加工拆圖, 然後生產	<input type="checkbox"/> 尺寸表
<input type="checkbox"/> 正式鋁料 B.M.	<input type="checkbox"/> 技術上資料 / 指示	<input type="checkbox"/> 報價
<input type="checkbox"/> 配件 B.M.	<input type="checkbox"/> 樣辦或貨品說明書	<input type="checkbox"/> 分判合約
<input type="checkbox"/> 其他:		

內容: 請依附件資料, 生產鋁板, 送地盤.
- 請分屋包裝出貨.

完成上列要求日期: 20/3/2024

國內

<input type="checkbox"/> 生產技術總監	<input type="checkbox"/> 連附件	<input type="checkbox"/> 技術部	<input type="checkbox"/> 連附件	<input type="checkbox"/> 生產部	<input type="checkbox"/> 連附件
<input type="checkbox"/> 採購部	<input type="checkbox"/> 連附件	<input checked="" type="checkbox"/> 生產統籌部	<input checked="" type="checkbox"/> 連附件	<input type="checkbox"/> 報關組	<input type="checkbox"/> 連附件
<input type="checkbox"/> 質檢部	<input type="checkbox"/> 連附件	<input type="checkbox"/> 會計部	<input type="checkbox"/> 連附件	<input type="checkbox"/> 機械設計部	<input type="checkbox"/> 連附件
<input type="checkbox"/> 香港辦	<input type="checkbox"/> 連附件	<input type="checkbox"/> 其他:			

香港

<input type="checkbox"/> 行政部	<input type="checkbox"/> 連附件	<input type="checkbox"/> 會計部	<input type="checkbox"/> 連附件	<input type="checkbox"/> 統籌部	<input type="checkbox"/> 連附件	<input type="checkbox"/> 工程部	<input type="checkbox"/> 連附件
<input type="checkbox"/> 採購部	<input type="checkbox"/> 連附件	<input type="checkbox"/> QS部	<input type="checkbox"/> 連附件	<input checked="" type="checkbox"/> 地盤管理	<input checked="" type="checkbox"/> 連附件	<input type="checkbox"/> 維修部	<input type="checkbox"/> 連附件

*發件人簽署:		*組別成員批核簽署:	
傳遞編號:	HK0371/24	項目經理簽署:	



美特鋁質有限公司
MIDI Aluminium Fabricator Ltd.

工程號: J-853
地盤名稱: 香港延坪道(第二期別墅)
項目類別: Alum. Ceiling

計算: J.L.
核對:
批准:
日期: 29/2/2024

送呈: Joe
副本:
版本:

地盤用鋁板B.M.表


A/C Code: HA

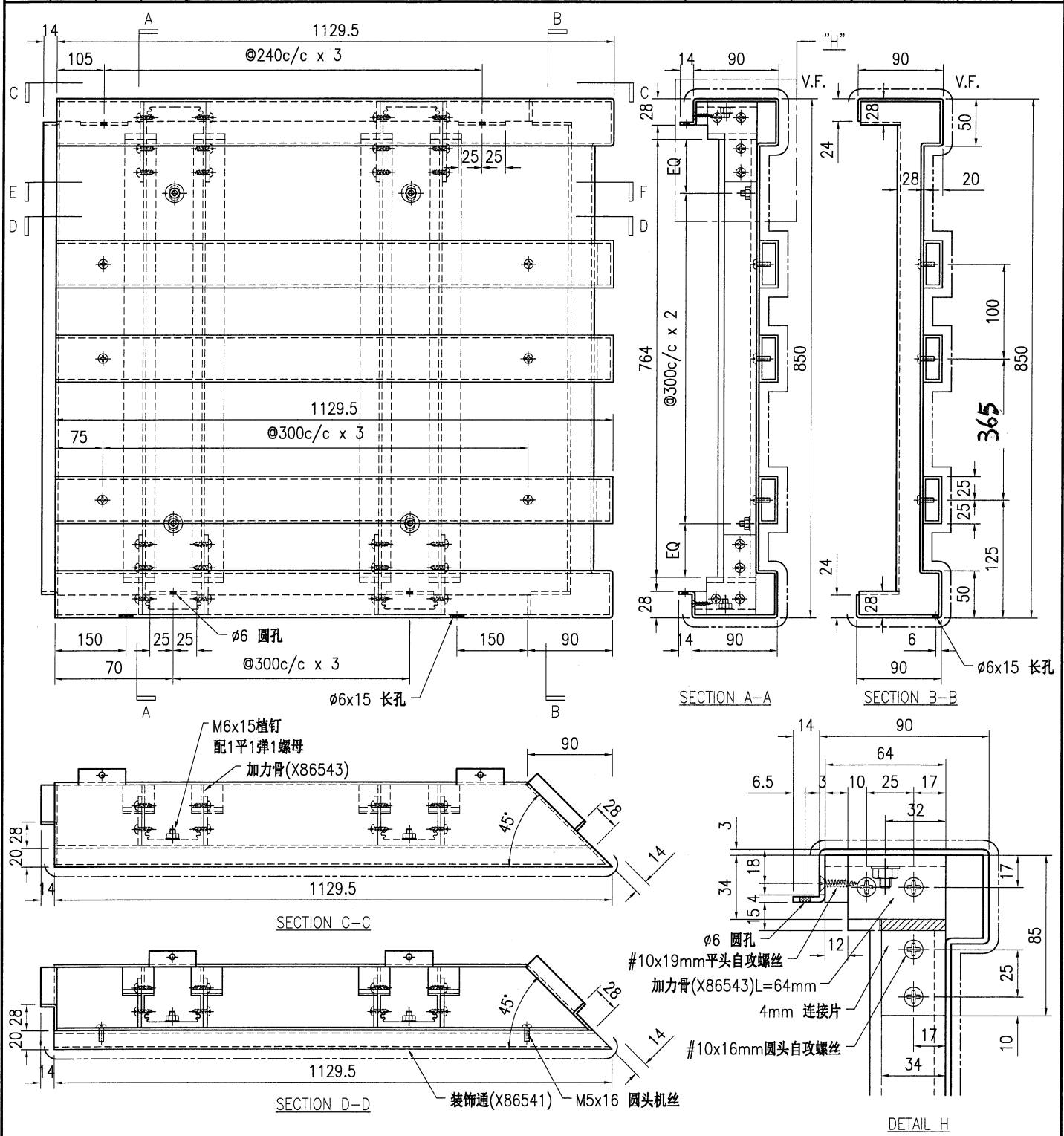
總重量(Kg): 1555.52

總V.F.面積(m²): 281.98

備註

序號	修改標示	加工圖号	鋁板编号	鋁板名稱	顏色	數量(塊)		總重量	展開面積(m²)		V.F.面積(m²)		備註
						實用	後備		總數	單件	總面積	單件	
1		J853-AGE-AC-001	J853-AGE-AC-001	3mm 厚鋁板 (3003 H14)	EO-DG-D334232-ZD1	7		81.50	1.43	10.02	1.43	10.02	
2		J853-AGE-AC-002	J853-AGE-AC-002	3mm 厚鋁板 (3003 H14)	EO-DG-D334232-ZD1	7		103.62	2.73	19.12	2.73	19.12	
3		J853-AGE-AC-003	J853-AGE-AC-003	3mm 厚鋁板 (3003 H14)	EO-DG-D334232-ZD1	7		103.62	2.73	19.12	2.73	19.12	
4		J853-AGE-AC-004	J853-AGE-AC-004	3mm 厚鋁板 (3003 H14)	EO-DG-D334232-ZD1	7		53.73	1.42	9.91	1.42	9.91	
5		J853-AGE-AC-005	J853-AGE-AC-005	3mm 厚鋁板 (3003 H14)	EO-DG-D334232-ZD1	7		26.25	0.69	4.84	0.69	4.84	
6		J853-AGE-AC-006	J853-AGE-AC-006	3mm 厚鋁板 (3003 H14)	EO-DG-D334232-ZD1	7		43.48	1.15	8.02	1.15	8.02	
7		J853-AGE-AC-007	J853-AGE-AC-007	3mm 厚鋁板 (3003 H14)	EO-DG-D334232-ZD1	7		43.48	1.15	8.02	1.15	8.02	
8		J853-AGE-AC-008	J853-AGE-AC-008	3mm 厚鋁板 (3003 H14)	EO-DG-D334232-ZD1	7		26.25	0.69	4.84	0.69	4.84	
9		J853-AGE-AC-009	J853-AGE-AC-009	3mm 厚鋁板 (3003 H14)	ECM3D97528S-ZD1	7		78.58	2.07	14.50	2.07	14.50	
10		J853-AGE-AC-010	J853-AGE-AC-010	3mm 厚鋁板 (3003 H14)	ECM3D97528S-ZD1	7		78.58	2.07	14.50	2.07	14.50	
11		J853-AGE-AC-011	J853-AGE-AC-011	3mm 厚鋁板 (3003 H14)	EO-DG-D334232-ZD1	7		26.29	0.69	4.85	0.69	4.85	
12		J853-AGE-AC-012	J853-AGE-AC-012	3mm 厚鋁板 (3003 H14)	EO-DG-D334232-ZD1	7		26.29	0.69	4.85	0.69	4.85	
13		J853-AGE-AC-021	J853-AGE-AC-021	3mm 厚鋁板 (3003 H14)	EO-DG-D334232-ZD1	7		39.51	1.04	7.29	1.04	7.29	
14		J853-AGE-AC-022	J853-AGE-AC-022	3mm 厚鋁板 (3003 H14)	EO-DG-D334232-ZD1	7		74.68	1.97	13.78	1.97	13.78	
15		J853-AGE-AC-023	J853-AGE-AC-023	3mm 厚鋁板 (3003 H14)	EO-DG-D334232-ZD1	7		74.68	1.97	13.78	1.97	13.78	
16		J853-AGE-AC-024	J853-AGE-AC-024	3mm 厚鋁板 (3003 H14)	EO-DG-D334232-ZD1	7		39.07	1.03	7.21	1.03	7.21	
17		J853-AGE-AC-025	J853-AGE-AC-025	3mm 厚鋁板 (3003 H14)	EO-DG-D334232-ZD1	7		27.59	0.73	5.09	0.73	5.09	
18		J853-AGE-AC-026	J853-AGE-AC-026	3mm 厚鋁板 (3003 H14)	EO-DG-D334232-ZD1	7		42.82	1.13	7.90	1.13	7.90	
19		J853-AGE-AC-027	J853-AGE-AC-027	3mm 厚鋁板 (3003 H14)	EO-DG-D334232-ZD1	7		42.82	1.13	7.90	1.13	7.90	
20		J853-AGE-AC-028	J853-AGE-AC-028	3mm 厚鋁板 (3003 H14)	EO-DG-D334232-ZD1	7		27.59	0.73	5.09	0.73	5.09	
21		J853-AGE-AC-029	J853-AGE-AC-029	3mm 厚鋁板 (3003 H14)	ECM3D97528S-ZD1	7		60.10	1.58	11.09	1.58	11.09	
22		J853-AGE-AC-030	J853-AGE-AC-030	3mm 厚鋁板 (3003 H14)	ECM3D97528S-ZD1	7		60.10	1.58	11.09	1.58	11.09	
23		J853-AGE-AC-031	J853-AGE-AC-031	3mm 厚鋁板 (3003 H14)	EO-DG-D334232-ZD1	7		32.31	0.85	5.96	0.85	5.96	
24		J853-AGE-AC-032	J853-AGE-AC-032	3mm 厚鋁板 (3003 H14)	EO-DG-D334232-ZD1	7		32.31	0.85	5.96	0.85	5.96	
25		J853-AGE-AC-033	J853-AGE-AC-033	3mm 厚鋁板 (3003 H14)	EO-DG-D334232-ZD1	7		18.23	0.48	3.36	0.48	3.36	
26		J853-AGE-AC-034	J853-AGE-AC-034	3mm 厚鋁板 (3003 H14)	EO-DG-D334232-ZD1	7		29.08	0.77	5.37	0.77	5.37	
27		J853-AGE-AC-035	J853-AGE-AC-035	3mm 厚鋁板 (3003 H14)	EO-DG-D334232-ZD1	7		29.08	0.77	5.37	0.77	5.37	
28		J853-AGE-AC-036	J853-AGE-AC-036	3mm 厚鋁板 (3003 H14)	EO-DG-D334232-ZD1	7		18.08	0.48	3.34	0.48	3.34	
29		J853-AGE-AC-037	J853-AGE-AC-037	3mm 厚鋁板 (3003 H14)	EO-DG-D334232-ZD1	7		64.71	1.71	11.94	1.71	11.94	
30		J853-AGE-AC-038	J853-AGE-AC-038	3mm 厚鋁板 (3003 H14)	EO-DG-D334232-ZD1	7		64.26	1.69	11.86	1.69	11.86	
31		J853-AGE-AC-039	J853-AGE-AC-039	3mm 厚鋁板 (3003 H14)	EO-DG-D334232-ZD1	7		13.54	0.36	2.50	0.36	2.50	
32		J853-AGE-AC-040	J853-AGE-AC-040	3mm 厚鋁板 (3003 H14)	EO-DG-D334232-ZD1	7		13.54	0.36	2.50	0.36	2.50	

 美特铝质有限公司 MIDI Aluminium Fabricator Ltd.				工程号 J853 地盘 香港延坪路	制图 J.L. 21/02/24 复核 - 批准 -	物料号 J853-ACE-AC-001 图号 J853-ACE-AC-001 数量 7
版本 日期	采用 颜色 EC-DG-D334232-ZD1	工厂 EC-DG-D334232-ZD1	地盘 名称 铝板组装图 材料 3mm 厚铝板 (3003 H14)	单件面积(m ²) 1.43	长度 -	宽度 -



序号	物料编号	长度	数量
1	加力骨(X86543)	64	8
2	加力骨(X86543)	764	4
3	装饰通(X86541)	1129.5	3

技术说明:

1. 板材折弯之前应进行压平调整, 不应有加工变形, 并应去除毛刺;
2. 外形尺寸允许偏差为±0.5mm, 折弯角度的允许偏差为±0.5°; 孔位的允许偏差为±0.3mm, 孔距的允许偏差为±0.3mm, 累计偏差为±0.5mm;
3. 槽口、豁口的长宽边允许偏差为+0.5mm, 中心线允许偏差都为±0.5mm;
4. " "为外露喷涂装饰面, 应贴保护膜, 加工过程中不得破坏装饰面, 加工完毕须标示代号。

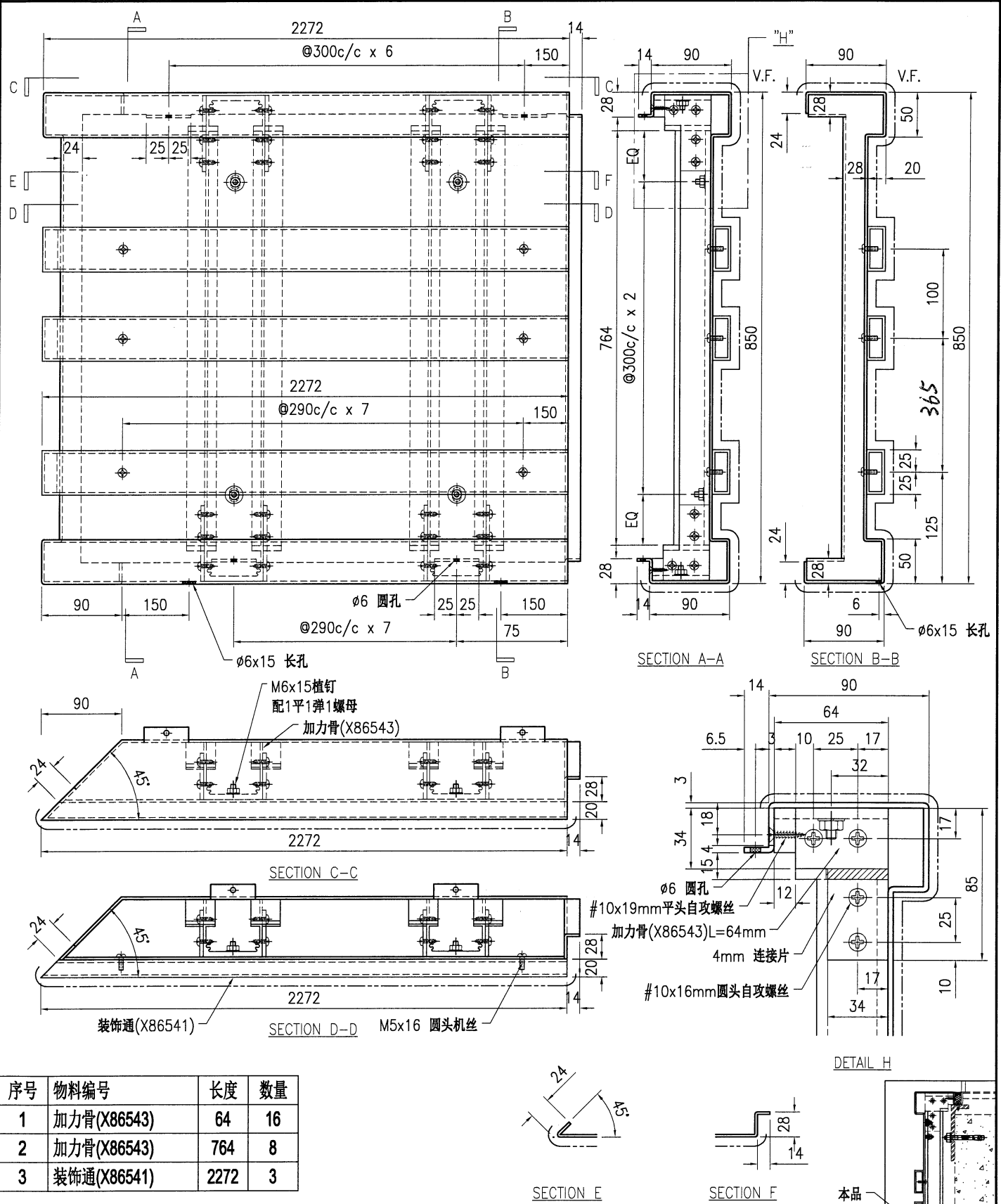




美特铝质有限公司
MIDI Aluminium Fabricator Ltd.

工程号	J853	制图	J.L.	21/02/24	物料号	J853-ACE-AC-002			
地盘	香港延坪路	复核	-	-	图号	J853-ACE-AC-002			
名称	铝板组装图	批准	-	-	数量	7			
版本		材料	3mm 厚铝板 (3003 H14)	单件面积(㎡)	2.73	长度	-	宽度	-

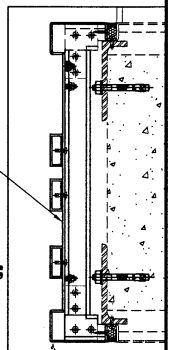
日期		采用	工厂	地盘	√
		颜色	EC-DG-D334232-ZD1		



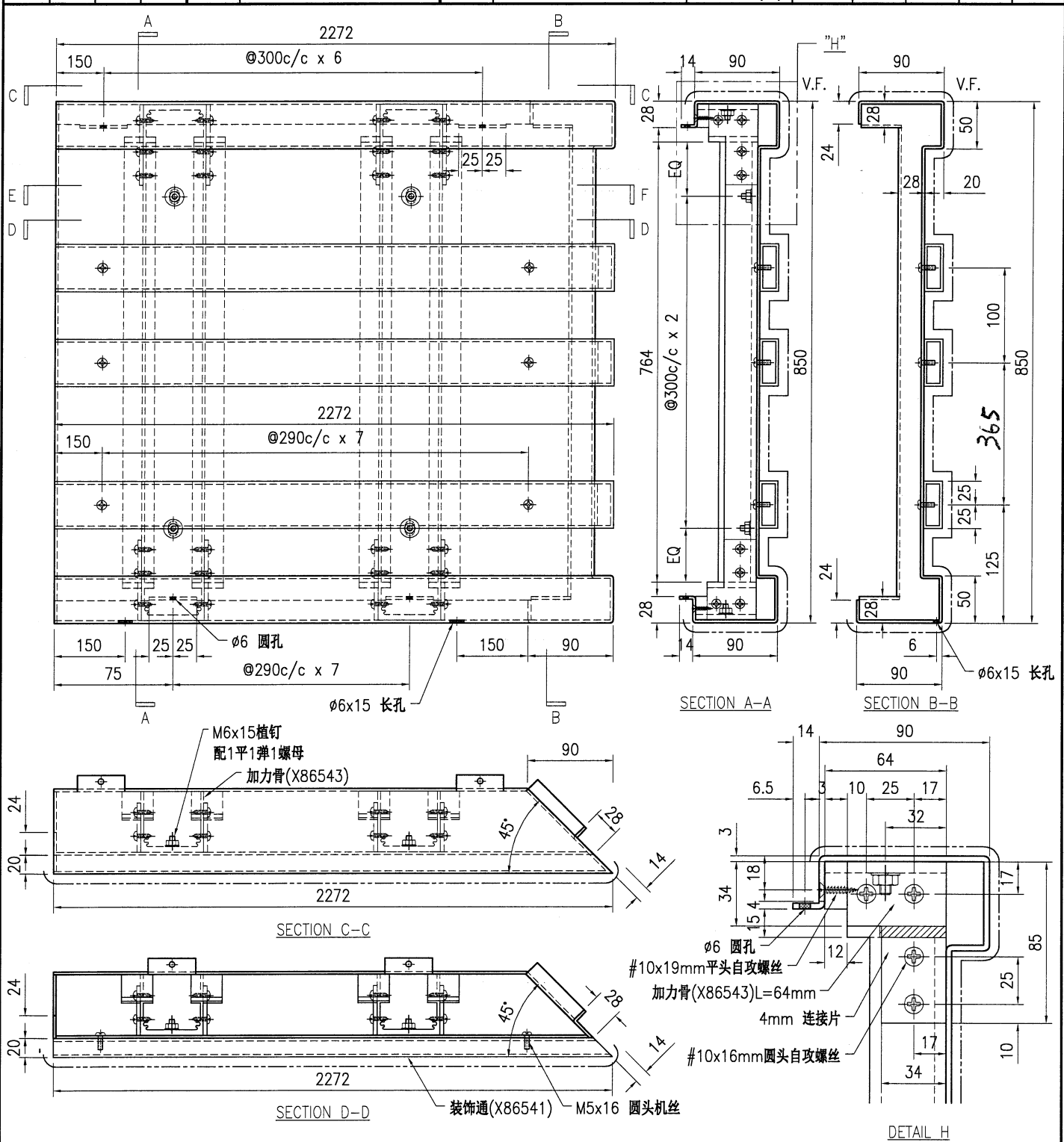
序号	物料编号	长度	数量
1	加力骨(X86543)	64	16
2	加力骨(X86543)	764	8
3	装饰通(X86541)	2272	3

技术说明:

1. 板材折弯之前应进行压平调整, 不应有加工变形, 并应去除毛刺;
2. 外形尺寸允许偏差为 $\pm 0.5\text{mm}$, 折弯角度的允许偏差为 $\pm 0.5^\circ$; 孔位的允许偏差为 $\pm 0.3\text{mm}$, 孔距的允许偏差为 $\pm 0.3\text{mm}$, 累计偏差为 $\pm 0.5\text{mm}$;
3. 槽口、豁口的长宽边允许偏差为 $+0.5\text{mm}$, 中心线允许偏差都为 $\pm 0.5\text{mm}$;
4. " "为外露喷涂装饰面, 应贴保护膜, 加工过程中不得破坏装饰面, 加工完毕须标示代号。



 美特铝质有限公司 MIDI Aluminium Fabricator Ltd.				工程号 J853 地盘 香港延坪路	制图 J.L. 复核 - 批准 -	21/02/24 - -	物料号 J853-ACE-AC-003 图号 J853-ACE-AC-003 数量 7	
版本 日期	采用 颜色 EC-DG-D334232-ZD1	工厂 EC-DG-D334232-ZD1	地盘 ✓	名称 铝板组装图	材料 3mm 厚铝板 (3003 H14)	单件面积(m²) 2.73	长度 -	宽度 -



序号	物料编号	长度	数量
1	加力骨(X86543)	64	16
2	加力骨(X86543)	764	8
3	装饰通(X86541)	2272	3

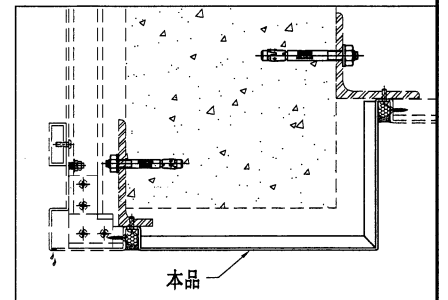
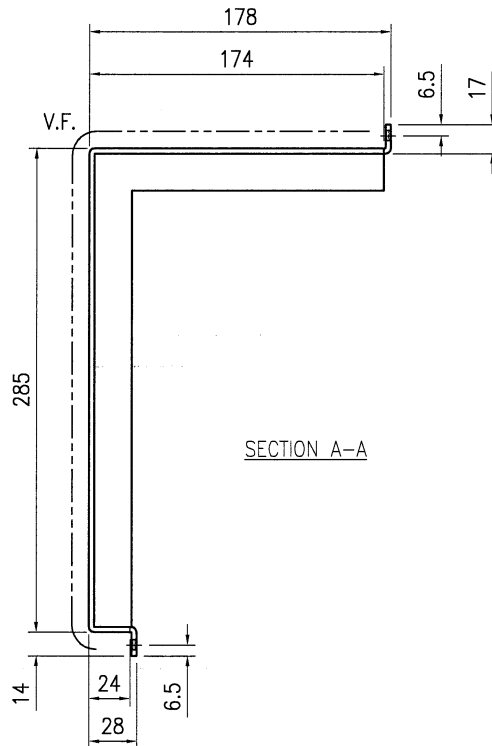
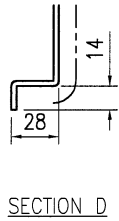
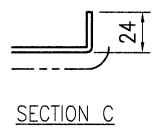
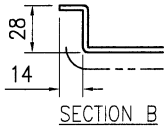
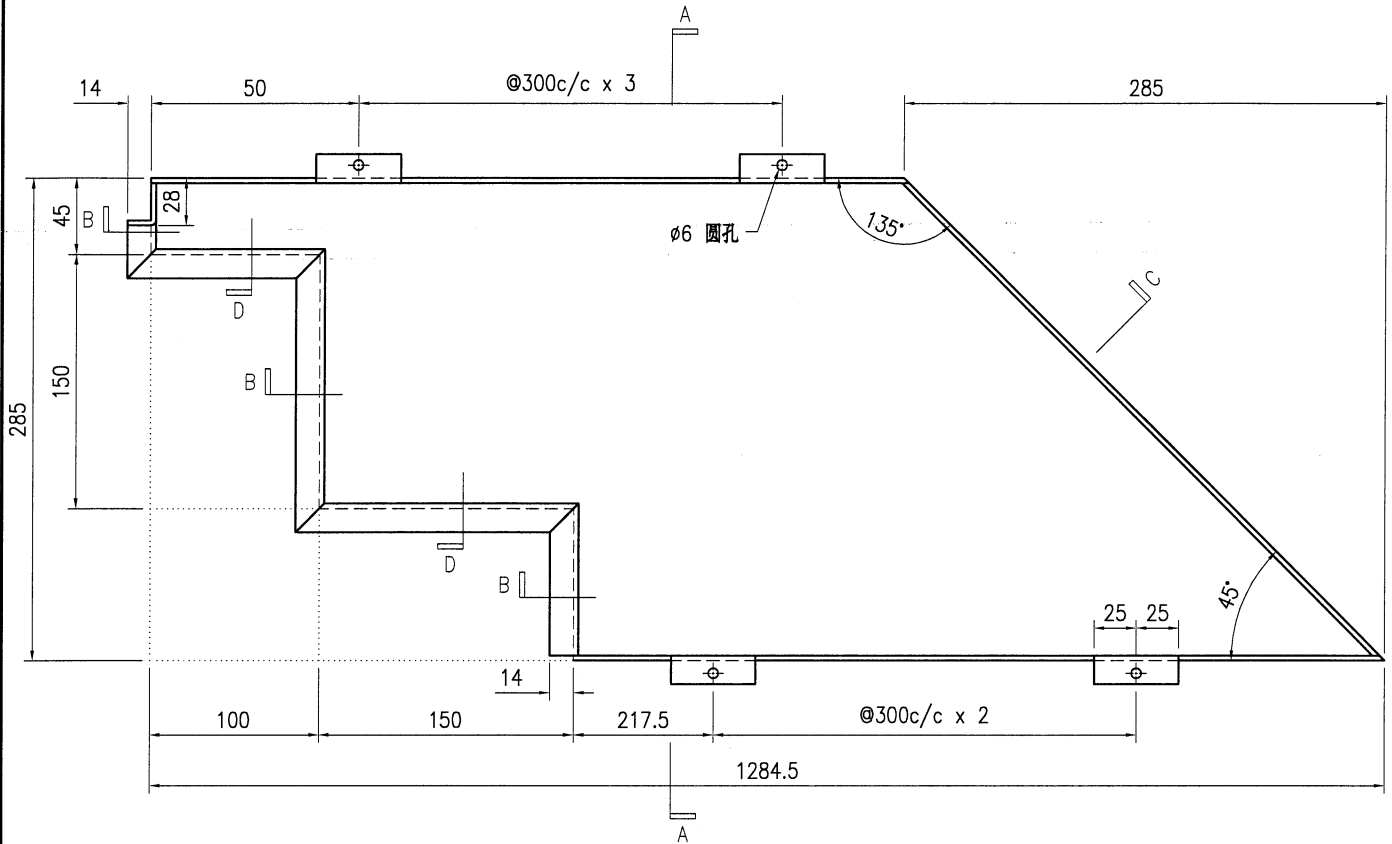
技术说明:

1. 板材折弯之前应进行压平调整, 不应有加工变形, 并应去除毛刺;
2. 外形尺寸允许偏差为±0.5mm, 折弯角度的允许偏差为±0.5°; 孔位的允许偏差为±0.3mm, 孔距的允许偏差为±0.3mm, 累计偏差为±0.5mm;
3. 槽口、豁口的长宽边允许偏差为+0.5mm, 中心线允许偏差都为±0.5mm;
4. " "为外露喷涂装饰面, 应贴保护膜, 加工过程中不得破坏装饰面, 加工完毕须标示代号。



美特铝质有限公司
MIDI Aluminium Fabricator Ltd.

工程号	J853	制图	J.L.	21/02/24	物料号	J853-ACE-AC-005	
地盘	香港延坪路	复核	-	-	图号	J853-ACE-AC-005	
版本		名称	铝板加工图	批准	-	数量	7
日期		颜色	EC-DG-D334232-ZD1	材料	3mm 厚铝板 (3003 H14)	单件面积(m ²)	0.69
						长度	-
						宽度	-



技术说明:

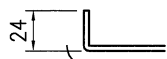
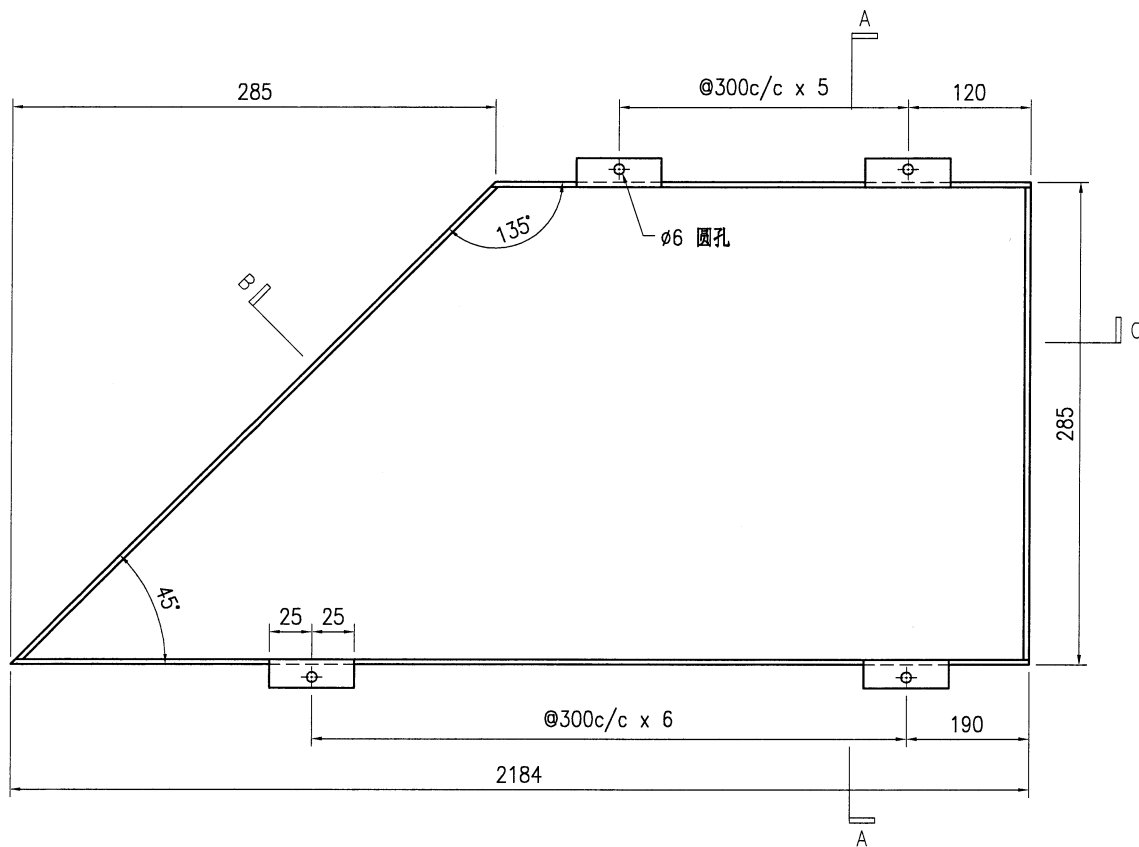
1. 板材折弯之前应进行压平调整, 不应有加工变形, 并应去除毛刺;
2. 外形尺寸允许偏差为±0.5mm, 折弯角度的允许偏差为±0.5°; 孔位的允许偏差为±0.3mm, 孔距的允许偏差为±0.3mm, 累计偏差为±0.5mm;
3. 槽口、豁口的长宽边允许偏差为+0.5mm, 中心线允许偏差都为±0.5mm;
4. "—————" 为外露喷涂装饰面, 应贴保护膜, 加工过程中不得破坏装饰面, 加工完毕须标示代号。



美特铝质有限公司
MIDI Aluminium Fabricator Ltd.

版本号	J853	制图	J.L.	21/02/24	物料号	J853-ACE-AC-006	
地盘	香港延坪路	复核	-	-	图号	J853-ACE-AC-006	
名称	铝板加工图	批准	-	-	数量	7	
材料	3mm 厚铝板 (3003 H14)	单件面积(m ²)	1.15	长度	-	宽度	-

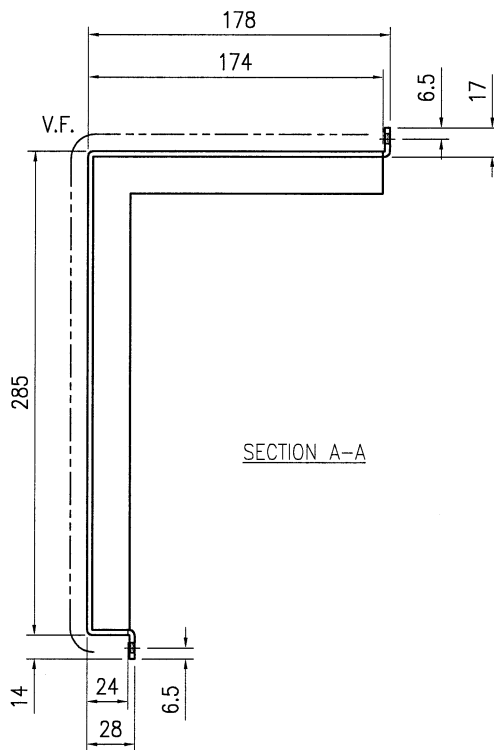
版本		采用	工厂	地盘	√
日期		颜色	EC-DG-D334232-ZD1		



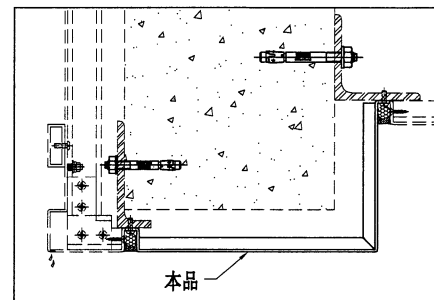
SECTION B



SECTION C



SECTION A-A



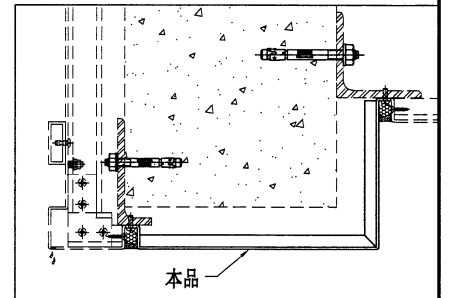
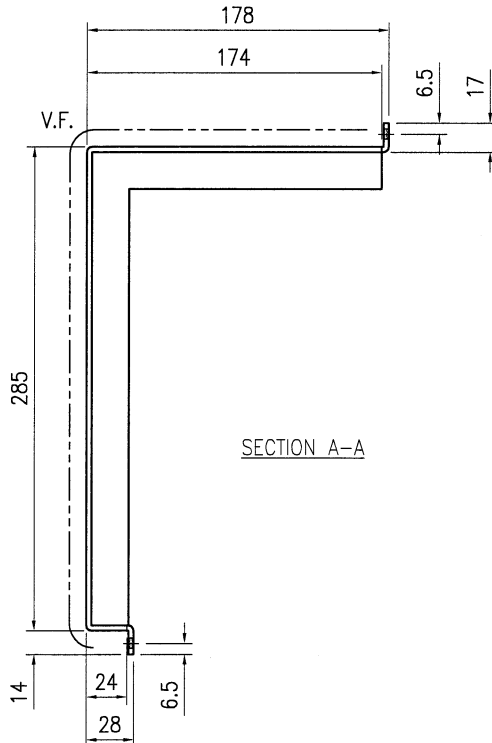
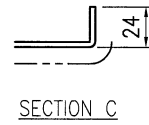
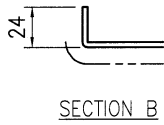
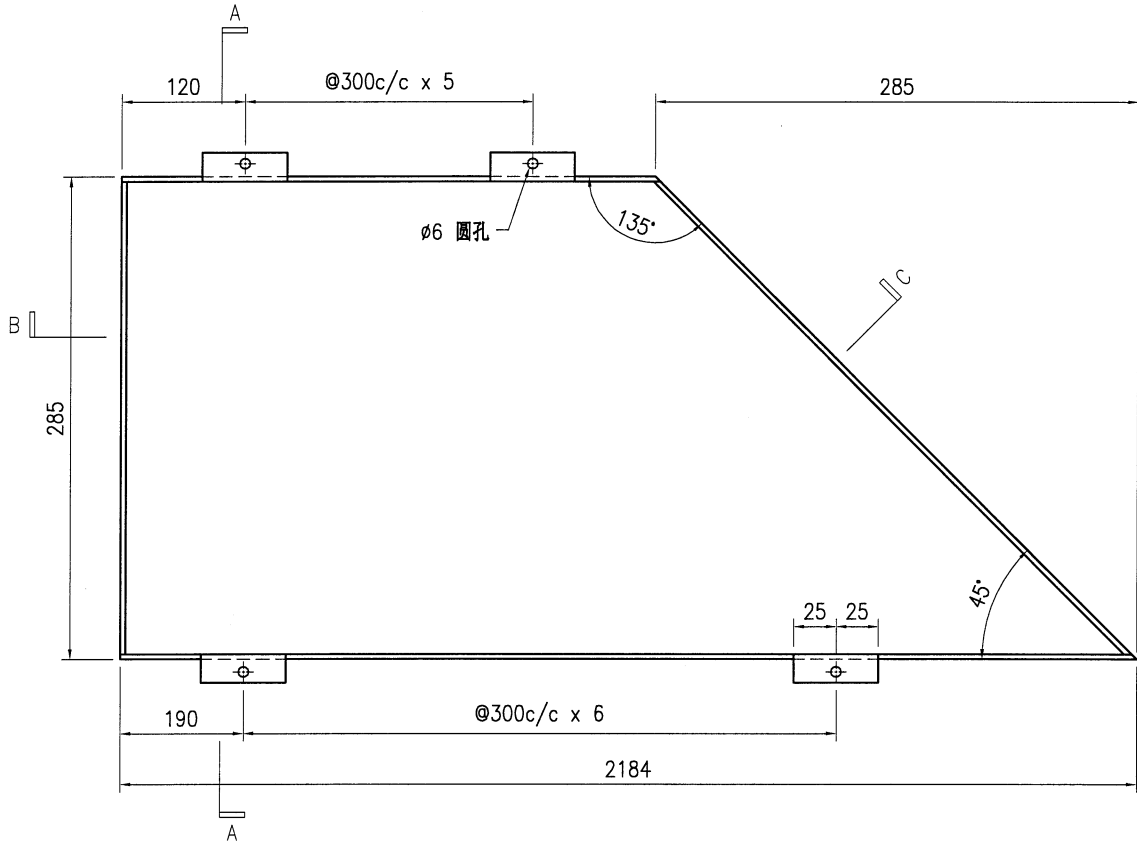
技术说明:

1. 板材折弯之前应进行压平调整, 不应有加工变形, 并应去除毛刺;
2. 外形尺寸允许偏差为 $\pm 0.5\text{mm}$, 折弯角度的允许偏差为 $\pm 0.5^\circ$; 孔位的允许偏差为 $\pm 0.3\text{mm}$, 孔距的允许偏差为 $\pm 0.3\text{mm}$, 累计偏差为 $\pm 0.5\text{mm}$;
3. 槽口、豁口的长宽边允许偏差为 $+0.5\text{mm}$, 中心线允许偏差都为 $\pm 0.5\text{mm}$;
4. "—————" 为外露喷涂装饰面, 应贴保护膜, 加工过程中不得破坏装饰面, 加工完毕须标示代号。



美特铝质有限公司
MIDI Aluminium Fabricator Ltd.

工程号	J853	制图	J.L.	21/02/24	物料号	J853-ACE-AC-007	
地盘	香港延坪路	复核	-	-	图号	J853-ACE-AC-007	
版本		名称	铝板加工图	批准	-	数量	7
日期		材料	3mm 厚铝板 (3003 H14)	单件面积(㎡)	1.15	长度	-
		采用	工厂	地盘	√	宽度	-
		颜色	EC-DG-D334232-ZD1				



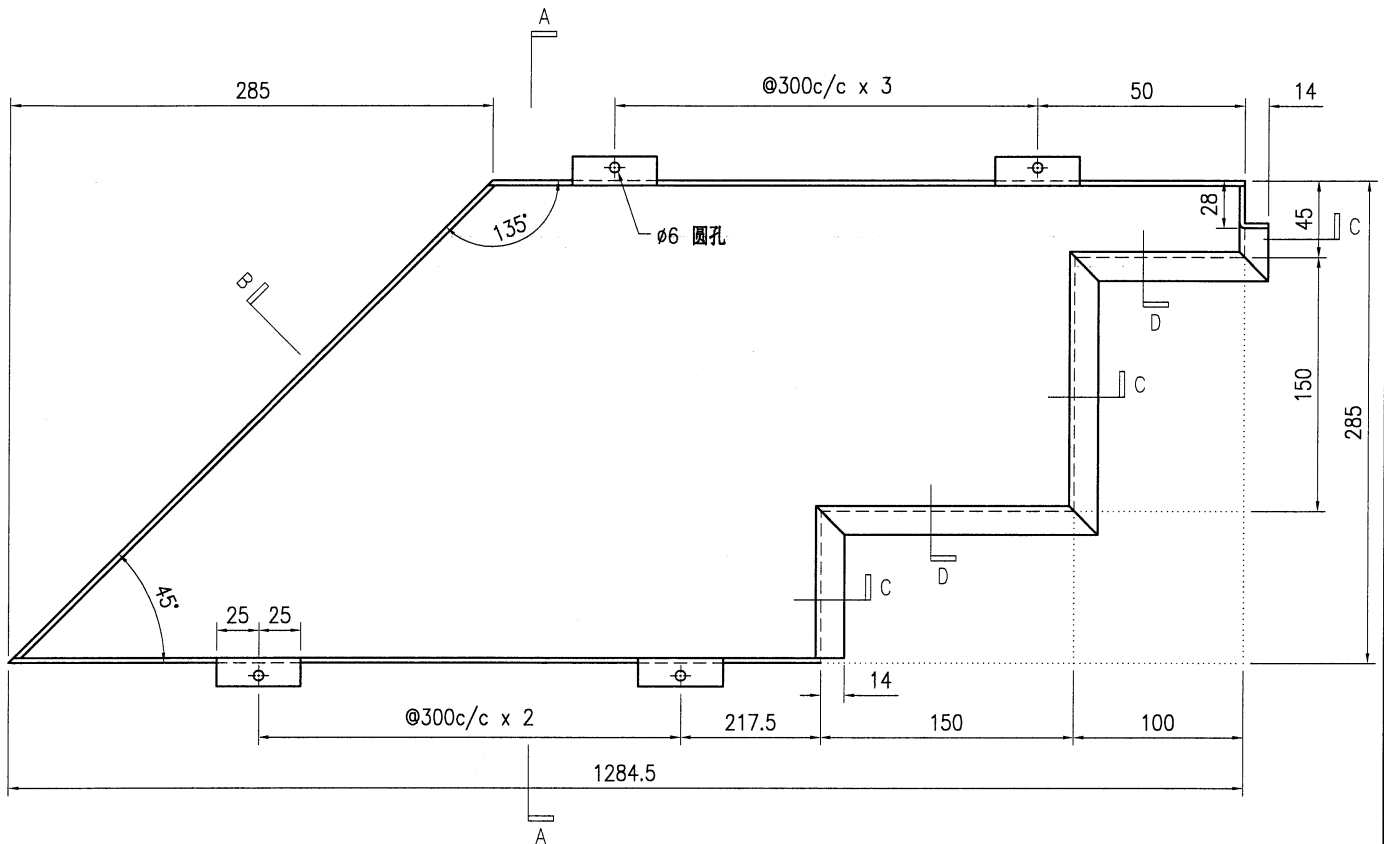
技术说明:

1. 板材折弯之前应进行压平调整, 不应有加工变形, 并应去除毛刺;
2. 外形尺寸允许偏差为 $\pm 0.5\text{mm}$, 折弯角度的允许偏差为 $\pm 0.5^\circ$; 孔位的允许偏差为 $\pm 0.3\text{mm}$, 孔距的允许偏差为 $\pm 0.3\text{mm}$, 累计偏差为 $\pm 0.5\text{mm}$;
3. 槽口、豁口的长宽边允许偏差为 $+0.5\text{mm}$, 中心线允许偏差都为 $\pm 0.5\text{mm}$;
4. "—————" 为外露喷涂装饰面, 应贴保护膜, 加工过程中不得破坏装饰面, 加工完毕须标示代号。

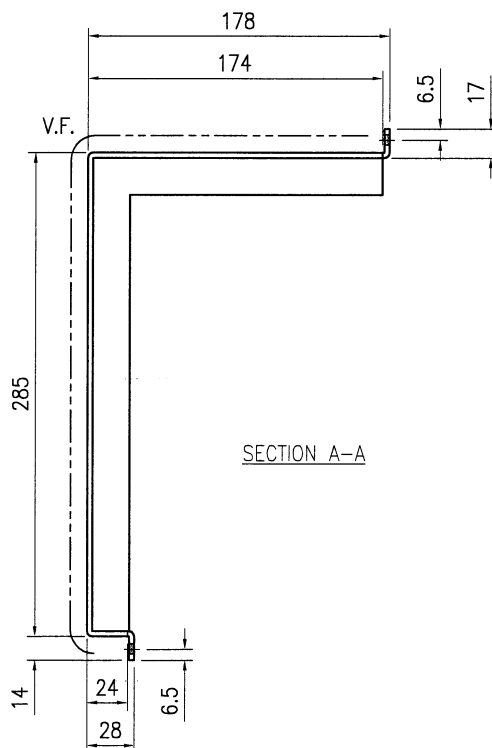


美特铝质有限公司
MIDI Aluminium Fabricator Ltd.

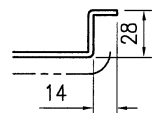
工程号	J853	制图	J.L.	21/02/24	物料号	J853-ACE-AC-008	
地盘	香港延坪路	复核	-	-	图号	J853-ACE-AC-008	
版本		名称	铝板加工图	批准	-	数量	7
日期		颜色	EC-DG-D334232-ZD1	材料	3mm 厚铝板 (3003 H14)	单件面积(m ²)	0.69
						长度	-
						宽度	-



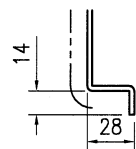
SECTION B



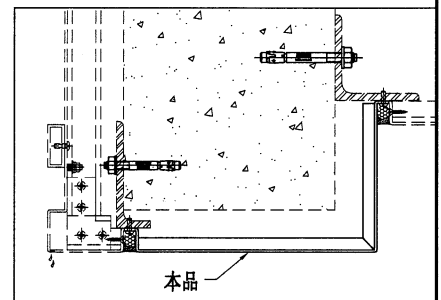
SECTION A-A



SECTION C



SECTION D



技术说明:

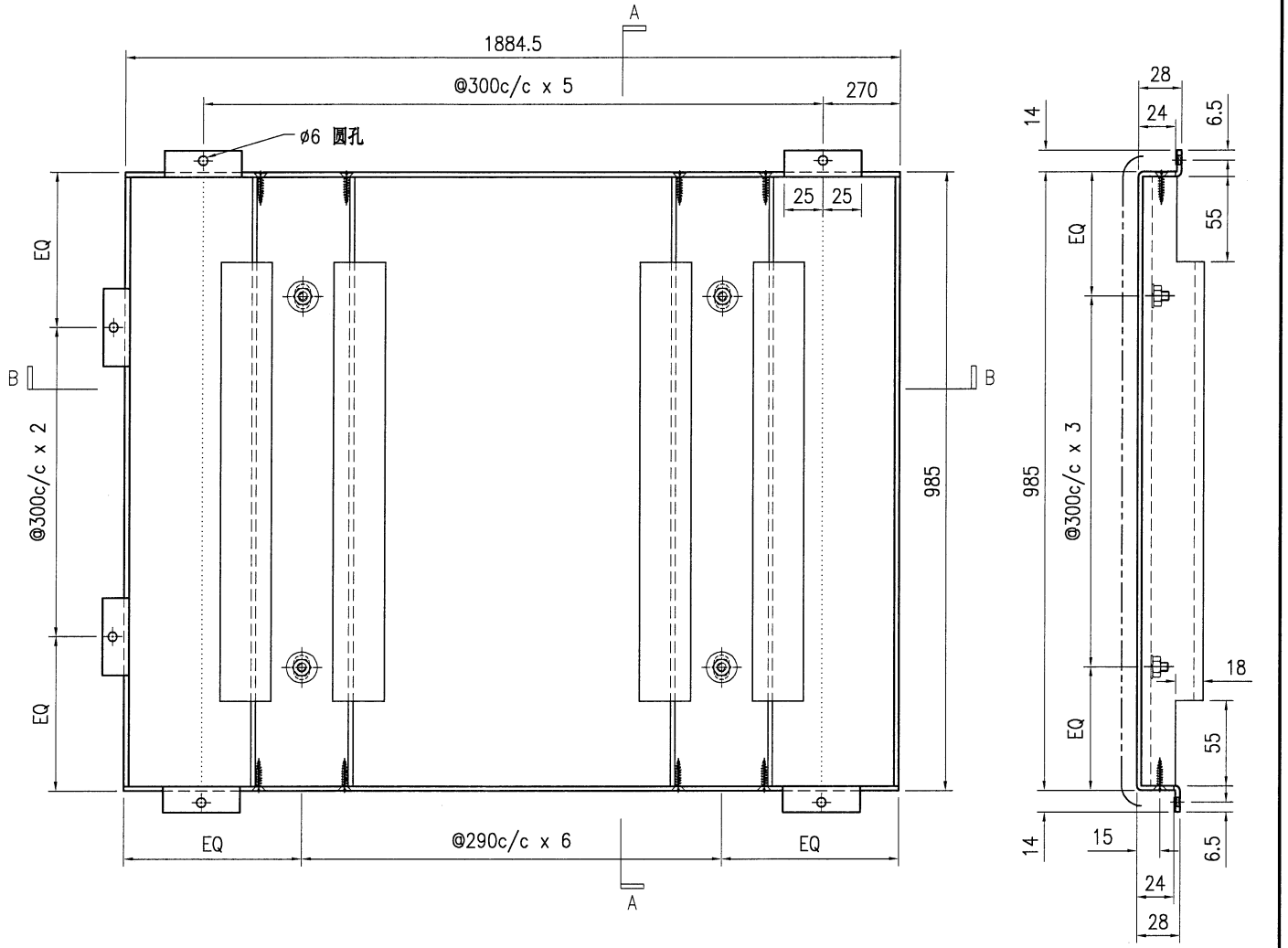
1. 板材折弯之前应进行压平调整, 不应有加工变形, 并应去除毛刺;
2. 外形尺寸允许偏差为±0.5mm, 折弯角度的允许偏差为±0.5°; 孔位的允许偏差为±0.3mm, 孔距的允许偏差为±0.3mm, 累计偏差为±0.5mm;
3. 槽口、豁口的长宽边允许偏差为+0.5mm, 中心线允许偏差都为±0.5mm;
4. "—————" 为外露喷涂装饰面, 应贴保护膜, 加工过程中不得破坏装饰面, 加工完毕须标示代号。



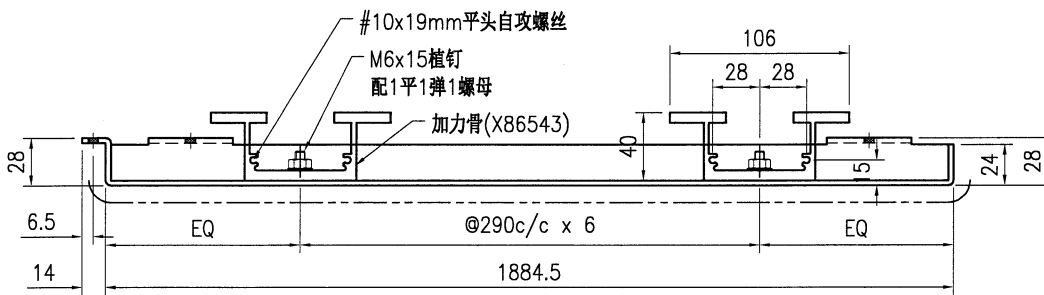
美特铝质有限公司
MIDI Aluminium Fabricator Ltd.

工程号	J853	制图	J.L.	21/02/24	物料号	J853-ACE-AC-009	
地盘	香港延坪路	复核	-	-	图号	J853-ACE-AC-009	
版本		名称	铝板组装图	批准	-	数量	7
日期		材料	3mm 厚铝板 (3003 H14)	单件面积(m ²)	2.07	长度	-
采用	工厂	地盘	√	宽度	-	数量	7
颜色	ECW3D97528S-ZD1						

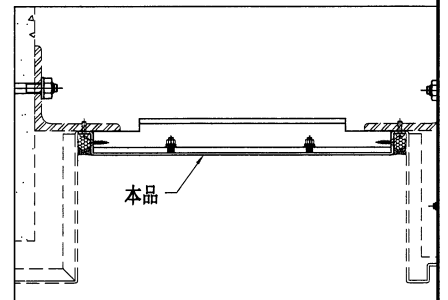
序号	物料编号	长度	数量
1	加力骨(X86543)	979	7



SECTION A-A



SECTION B-B



技术说明:

1. 板材折弯之前应进行压平调整, 不应有加工变形, 并应去除毛刺;
2. 外形尺寸允许偏差为 $\pm 0.5\text{mm}$, 折弯角度的允许偏差为 $\pm 0.5^\circ$; 孔位的允许偏差为 $\pm 0.3\text{mm}$, 孔距的允许偏差为 $\pm 0.3\text{mm}$, 累计偏差为 $\pm 0.5\text{mm}$;
3. 槽口、豁口的长宽边允许偏差为 $+0.5\text{mm}$, 中心线允许偏差都为 $\pm 0.5\text{mm}$;
4. " "为外露喷涂装饰面, 应贴保护膜, 加工过程中不得破坏装饰面, 加工完毕须标示代号。

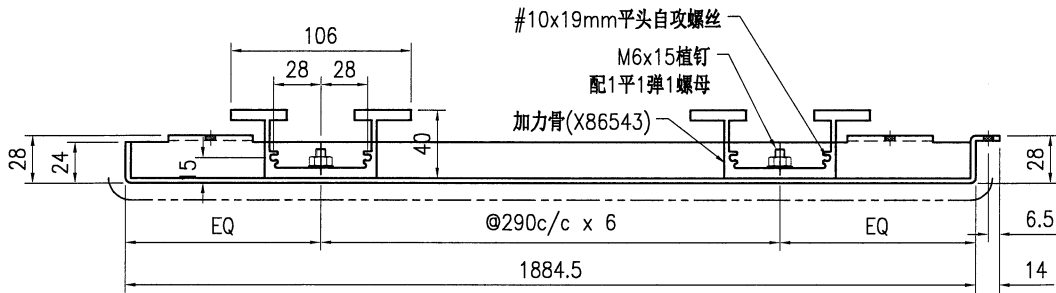
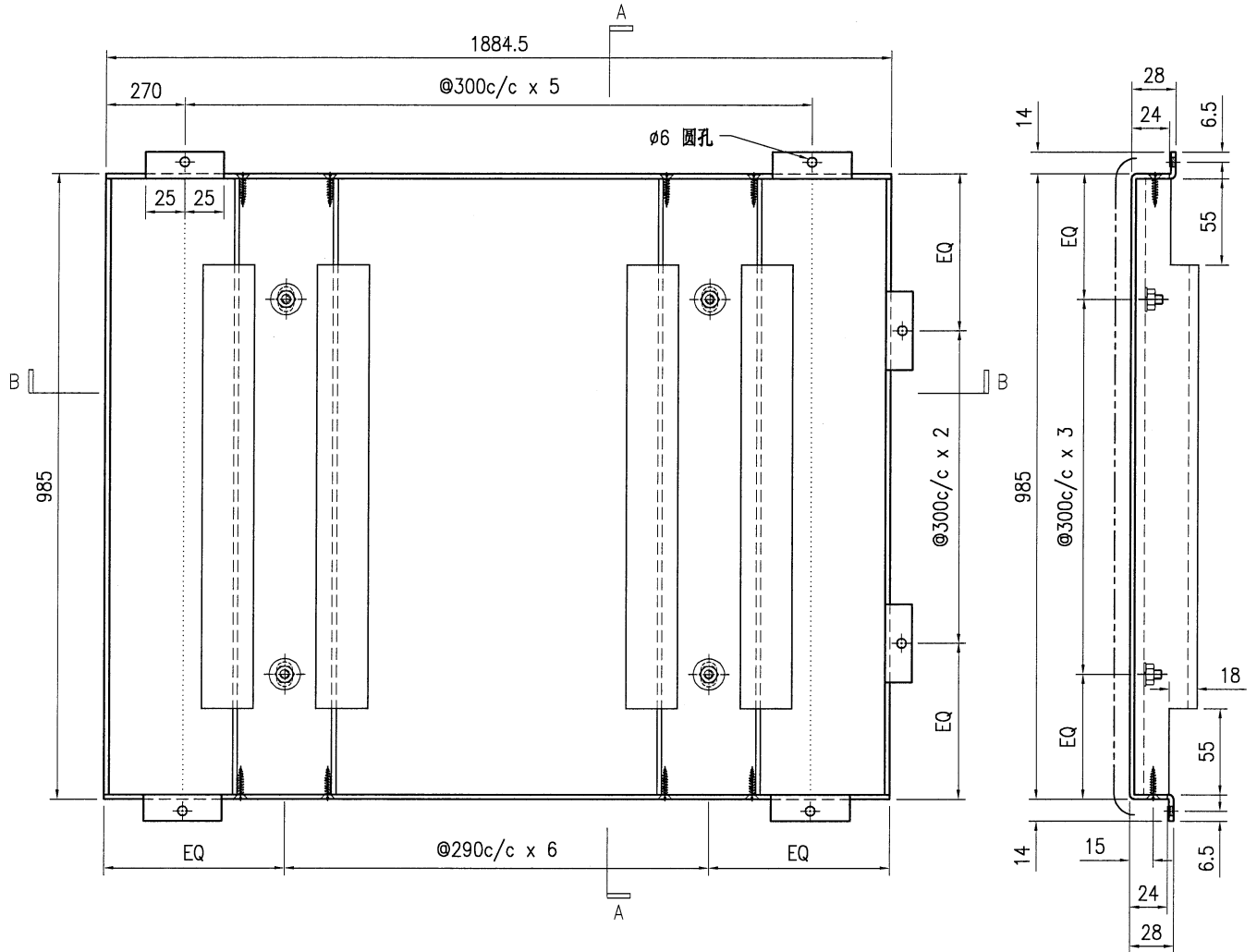


美特铝质有限公司
MIDI Aluminium Fabricator Ltd.

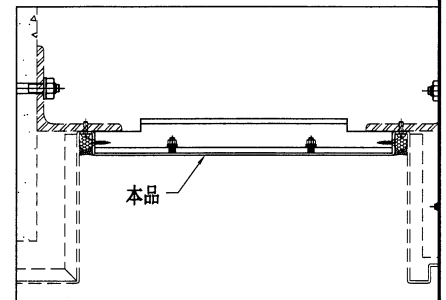
工程号	J853	制图	J.L.	21/02/24	物料号	J853-ACE-AC-010	
地盘	香港延坪路	复核	-	-	图号	J853-ACE-AC-010	
名称	铝板组装图	批准	-	-	数量	7	
材料	3mm 厚铝板 (3003 H14)	单件面积(㎡)	2.07	长度	-	宽度	-

版本		采用	工厂		地盘	√
日期		颜色	ECW3D97528S-ZD1			

序号	物料编号	长度	数量
1	加力骨(X86543)	979	7



SECTION B-B

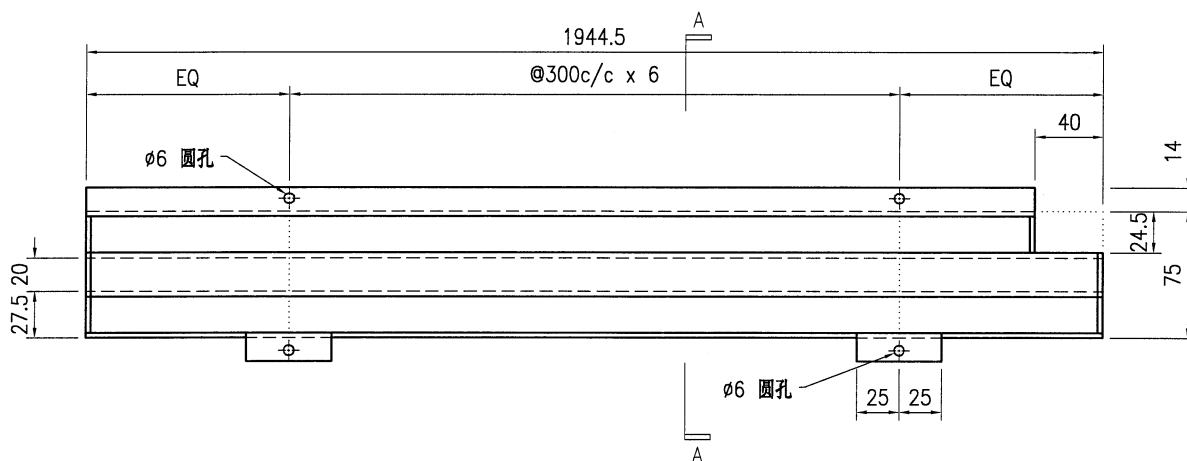


SECTION A-A

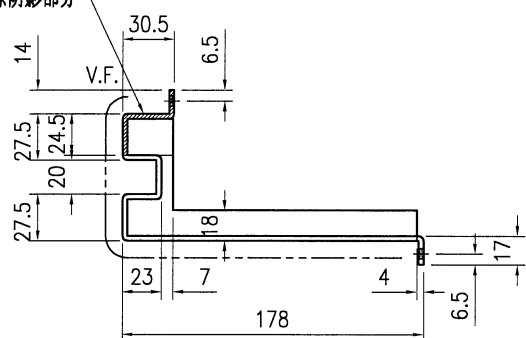
技术说明:

1. 板材折弯之前应进行压平调整, 不应有加工变形, 并应去除毛刺;
2. 外形尺寸允许偏差为 $\pm 0.5\text{mm}$, 折弯角度的允许偏差为 $\pm 0.5^\circ$; 孔位的允许偏差为 $\pm 0.3\text{mm}$, 孔距的允许偏差为 $\pm 0.3\text{mm}$, 累计偏差为 $\pm 0.5\text{mm}$;
3. 槽口、豁口的长宽边允许偏差为 $+0.5\text{mm}$, 中心线允许偏差都为 $\pm 0.5\text{mm}$;
4. " "为外露喷涂装饰面, 应贴保护膜, 加工过程中不得破坏装饰面, 加工完毕须标示代号。

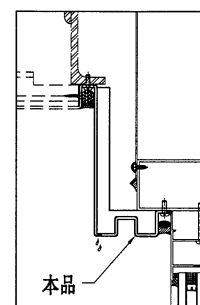
 美特铝质有限公司 MIDI Aluminium Fabricator Ltd.				工程号 J853 地盘 香港延坪路	制图 J.L. 复核 -	21/02/24 -	物料号 J853-ACE-AC-011 图号 J853-ACE-AC-011
版本 日期	采用 颜色	工厂 EC-DG-D334232-ZD1	地盘 √	名称 铝板加工图 材料 3mm 厚铝板 (3003 H14)	批准 单件面积(m ²)	- 0.69	数量 7 长度 - 宽度 -



如图所示切除阴影部分




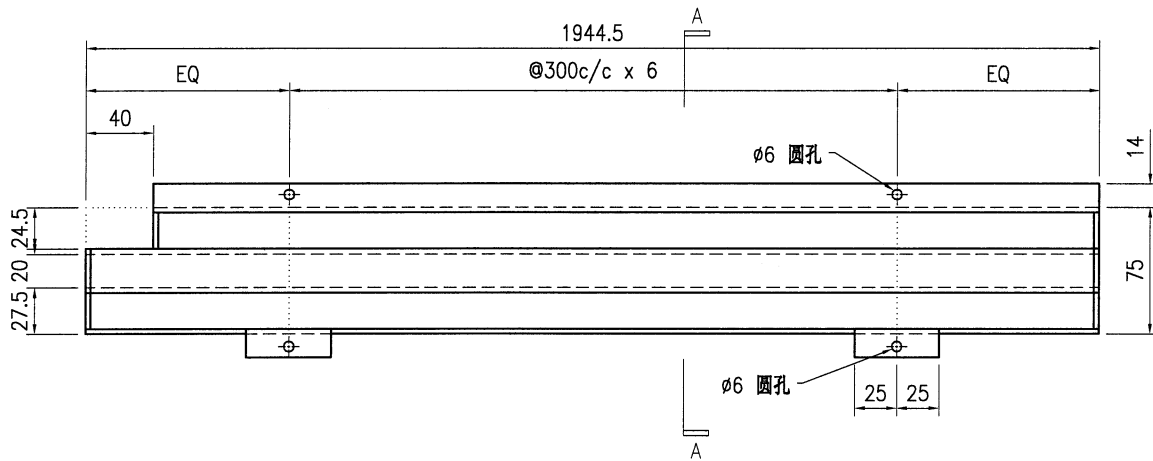
SECTION A-A



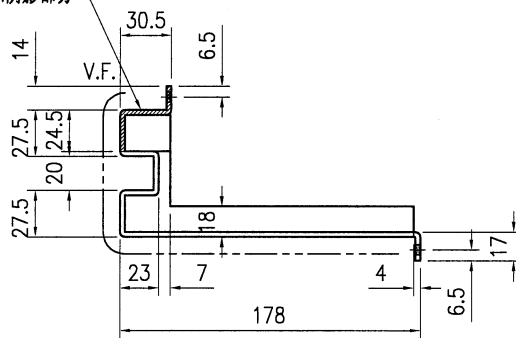
技术说明:

1. 板材折弯之前应进行压平调整, 不应有加工变形, 并应去除毛刺;
2. 外形尺寸允许偏差为±0.5mm, 折弯角度的允许偏差为±0.5°; 孔位的允许偏差为±0.3mm, 孔距的允许偏差为±0.3mm, 累计偏差为±0.5mm;
3. 槽口、豁口的长宽边允许偏差为+0.5mm, 中心线允许偏差都为±0.5mm;
4. " "为外露喷涂装饰面, 应贴保护膜, 加工过程中不得破坏装饰面, 加工完毕须标示代号。

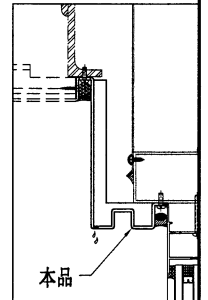
 美特铝质有限公司 MIDI Aluminium Fabricator Ltd.				工程号 J853 地盘 香港延坪路	制图 J.L. 复核 -	21/02/24 -	物料号 J853-ACE-AC-012 图号 J853-ACE-AC-012
版本 日期	采用 颜色	工厂 EC-DG-D334232-ZD1	地盘 √	名称 铝板加工图	批准 -	- -	数量 7
				材料 3mm 厚铝板 (3003 H14)	单件面积(m ²) 0.69	长度 -	宽度 -



如图所示切除阴影部分



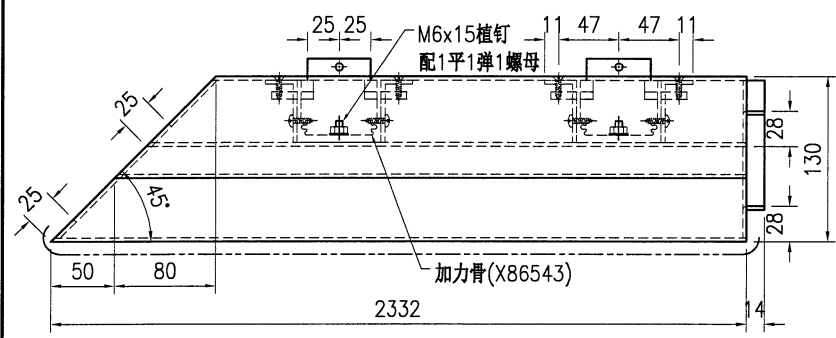
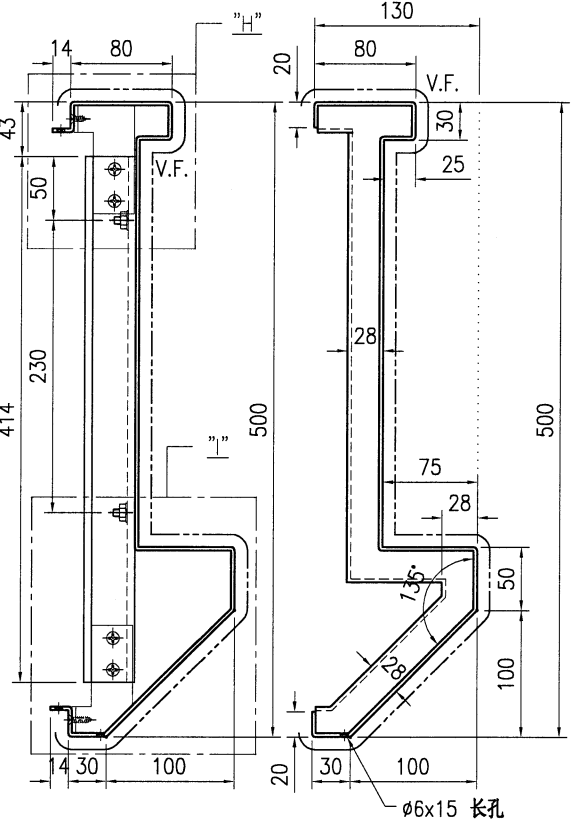
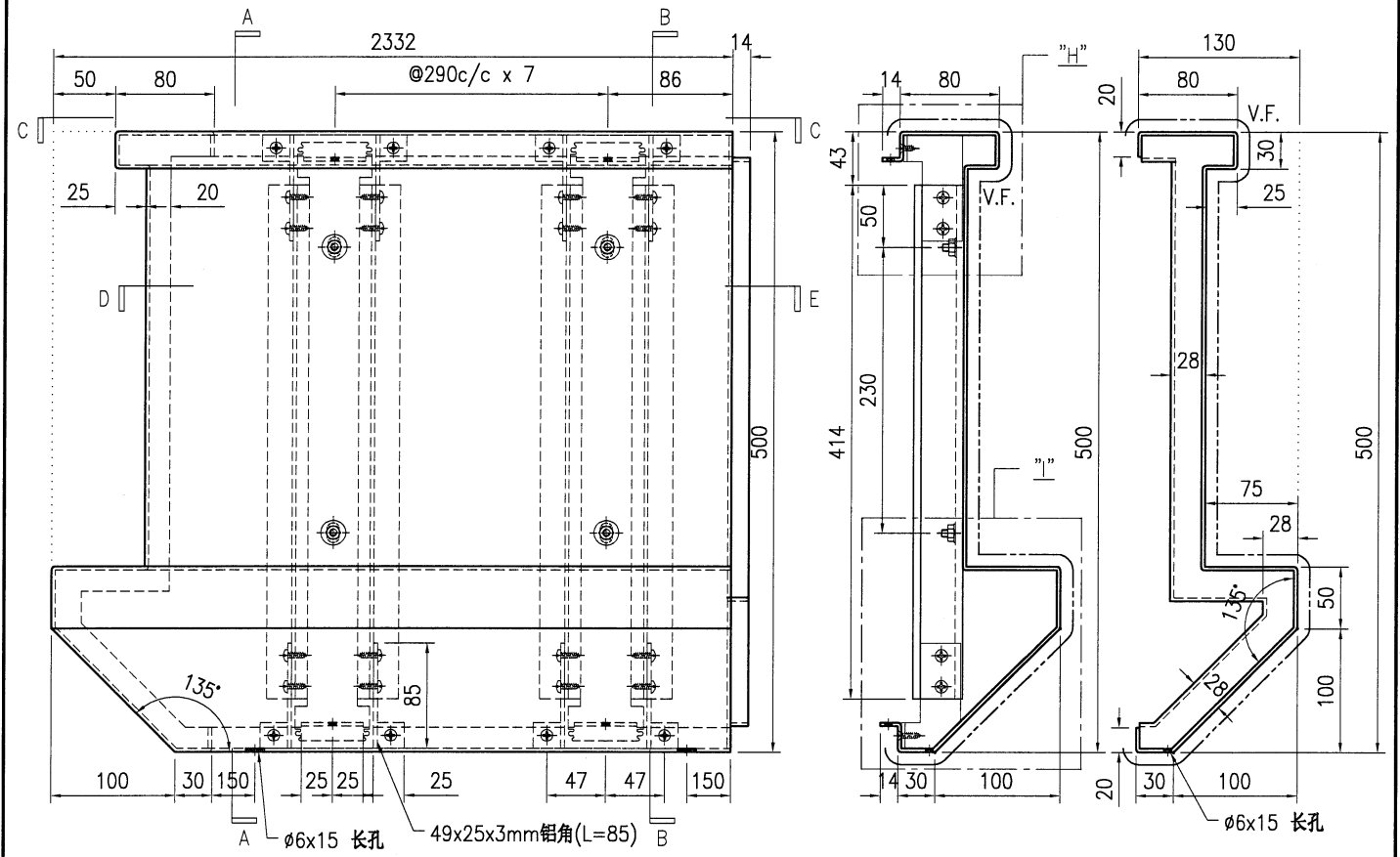
SECTION A-A



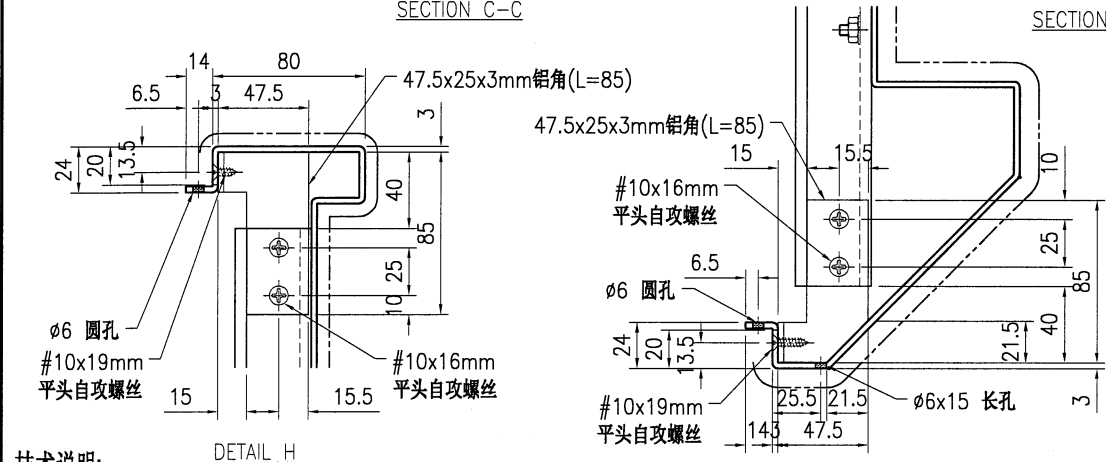
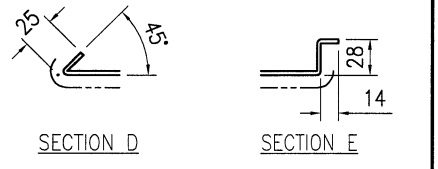
技术说明:

1. 板材折弯之前应进行压平调整, 不应有加工变形, 并应去除毛刺;
2. 外形尺寸允许偏差为 $\pm 0.5\text{mm}$, 折弯角度的允许偏差为 $\pm 0.5^\circ$; 孔位的允许偏差为 $\pm 0.3\text{mm}$, 孔距的允许偏差为 $\pm 0.3\text{mm}$, 累计偏差为 $\pm 0.5\text{mm}$;
3. 槽口、豁口的长宽边允许偏差为 $+0.5\text{mm}$, 中心线允许偏差都为 $\pm 0.5\text{mm}$;
4. "—————" 为外露喷涂装饰面, 应贴保护膜, 加工过程中不得破坏装饰面, 加工完毕须标示代号。

 美特铝质有限公司 MIDI Aluminium Fabricator Ltd.				工程号 J853 地盘 香港延坪路	制图 J.L. 复核 - 批准 -	日期 21/02/24 物料号 J853-ACE-AC-022 图号 J853-ACE-AC-022			
版本 日期	采用 颜色	工厂 EC-DG-D334232-ZD1	地盘 ✓	名称 铝板组装图	材料 3mm 厚铝板 (3003 H14)	数量 7	单件面积(m ²) 1.97	长度 -	宽度 -

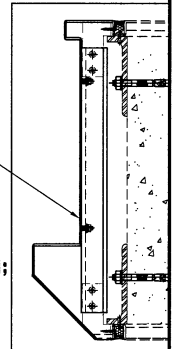


序号	物料编号	长度	数量
1	加力骨(X86543)	414	8
2	47.5x25x3角铝(JM1061)	85	32



技术说明:

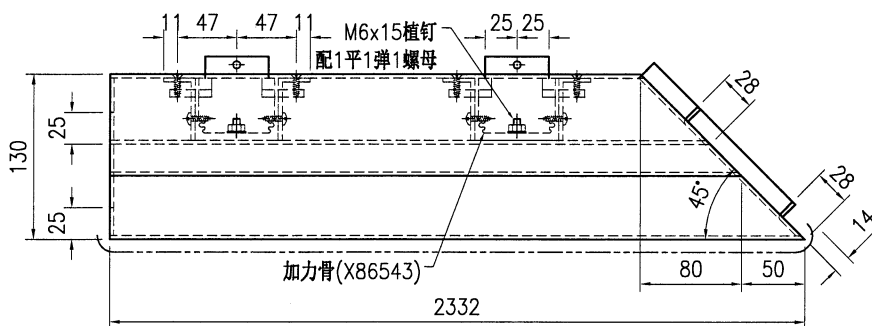
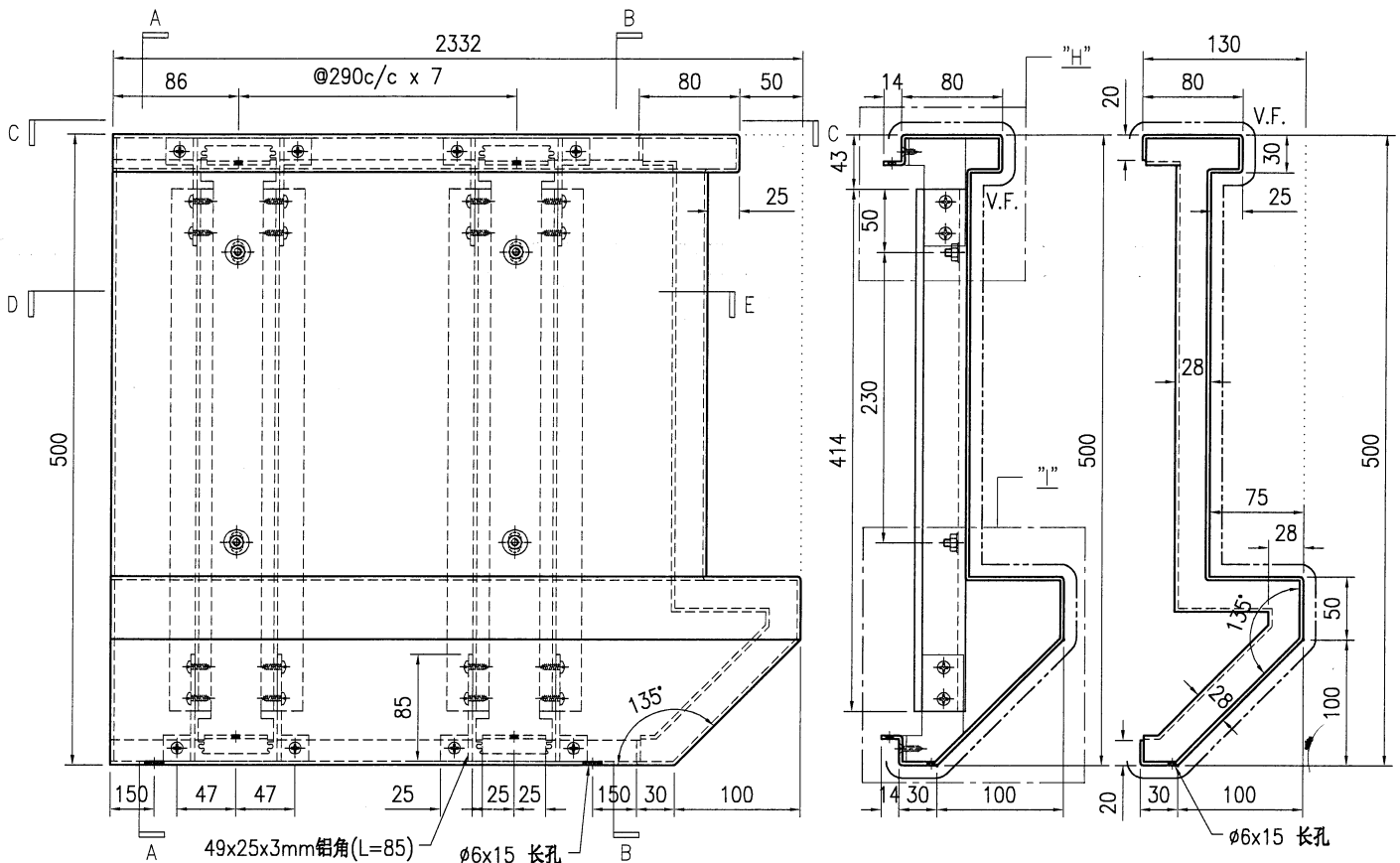
1. 板材折弯之前应进行压平调整, 不应有加工变形, 并应去除毛刺;
2. 外形尺寸允许偏差为 $\pm 0.5\text{mm}$, 折弯角度的允许偏差为 $\pm 0.5^\circ$; 孔位的允许偏差为 $\pm 0.3\text{mm}$, 孔距的允许偏差为 $\pm 0.3\text{mm}$, 累计偏差为 $\pm 0.5\text{mm}$;
3. 槽口、豁口的长宽边允许偏差为 $+0.5\text{mm}$, 中心线允许偏差都为 $\pm 0.5\text{mm}$;
4. " "为外露喷涂装饰面, 应贴保护膜, 加工过程中不得破坏装饰面, 加工完毕须标示代号。



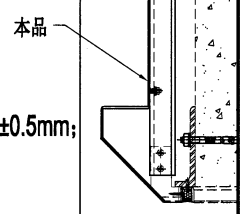
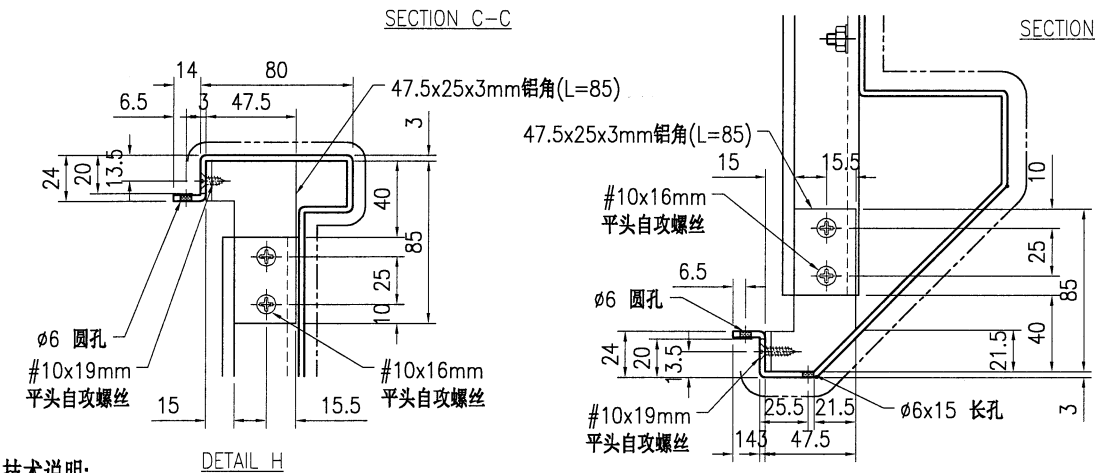
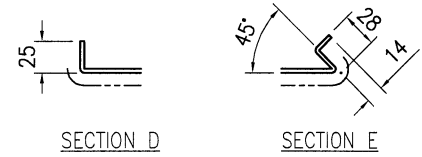


美特铝质有限公司
MIDI Aluminium Fabricator Ltd.

工程号	J853	制图	J.L.	21/02/24	物料号	J853-ACE-AC-023	
地盘	香港延坪路	复核	-	-	图号	J853-ACE-AC-023	
版本		名称	铝板组装图	批准	-	数量	7
日期		颜色	EC-DG-D334232-ZD1	材料	3mm 厚铝板 (3003 H14)	单件面积(m ²)	1.97
						长度	-
						宽度	-



序号	物料编号	长度	数量
1	加力骨(X86543)	414	8
2	47.5x25x3角铝(JM1061)	85	32



技术说明:

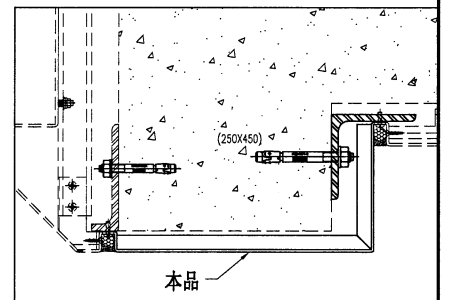
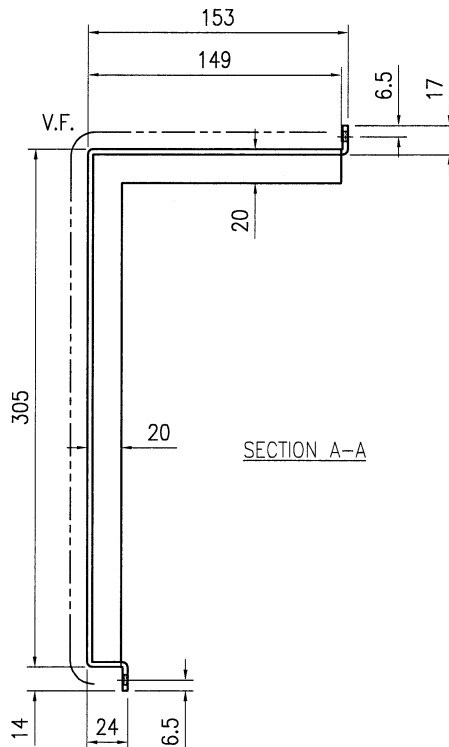
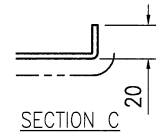
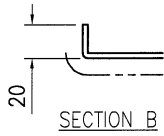
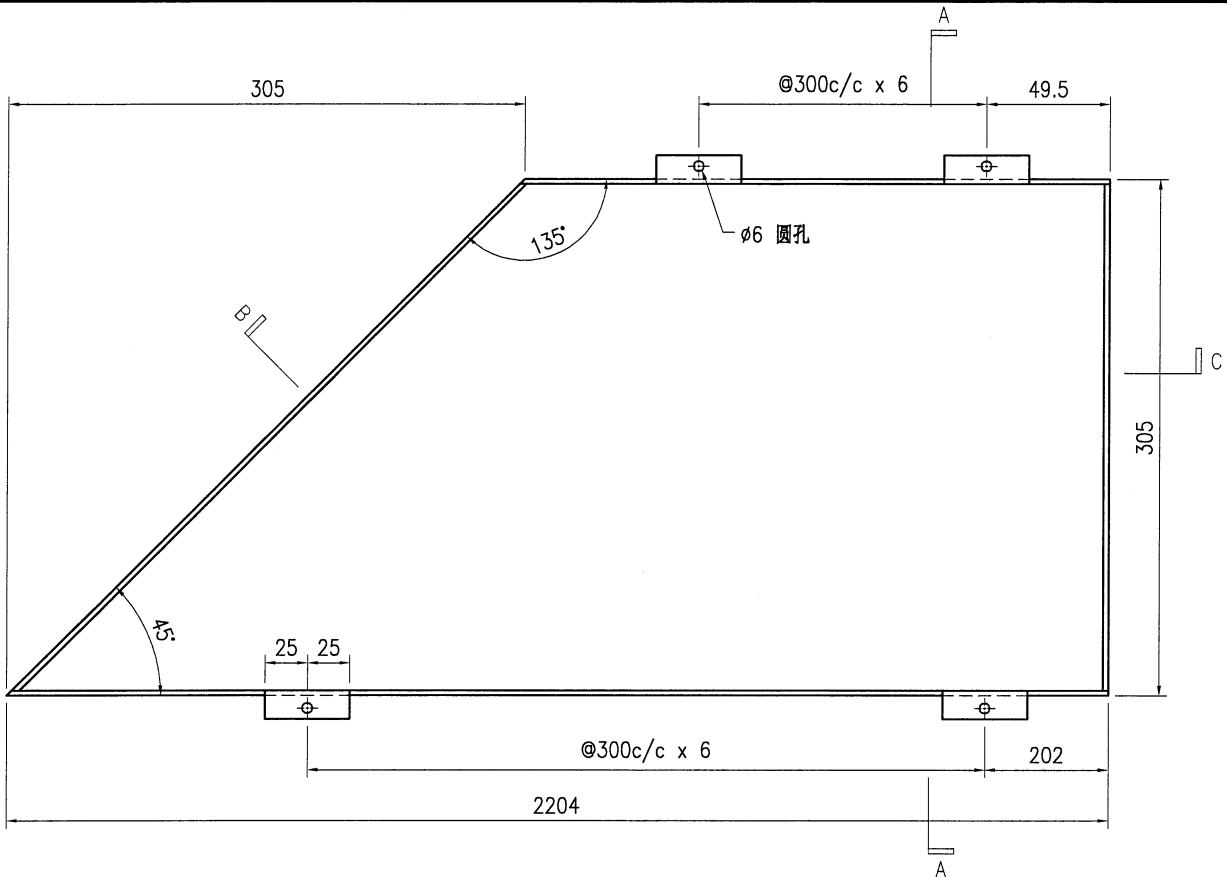
1. 板材折弯之前应进行压平调整, 不应有加工变形, 并应去除毛刺;
2. 外形尺寸允许偏差为 $\pm 0.5\text{mm}$, 折弯角度的允许偏差为 $\pm 0.5^\circ$; 孔位的允许偏差为 $\pm 0.3\text{mm}$, 孔距的允许偏差为 $\pm 0.3\text{mm}$, 累计偏差为 $\pm 0.5\text{mm}$;
3. 槽口、豁口的长宽边允许偏差为 $+0.5\text{mm}$, 中心线允许偏差都为 $\pm 0.5\text{mm}$;
4. " "为外露喷涂装饰面, 应贴保护膜, 加工过程中不得破坏装饰面, 加工完毕须标示代号。



美特铝质有限公司
MIDI Aluminium Fabricator Ltd.

工程号	J853	制图	J.L.	21/02/24	物料号	J853-ACE-AC-026	
地盘	香港延坪路	复核	-	-	图号	J853-ACE-AC-026	
名称	铝板加工图	批准	-	-	数量	7	
材料	3mm 厚铝板 (3003 H14)	单件面积(m ²)	1.13	长度	-	宽度	-

版本		采用	工厂	地盘	√
日期		颜色	EC-DG-D334232-ZD1	材料	3mm 厚铝板 (3003 H14)



技术说明:

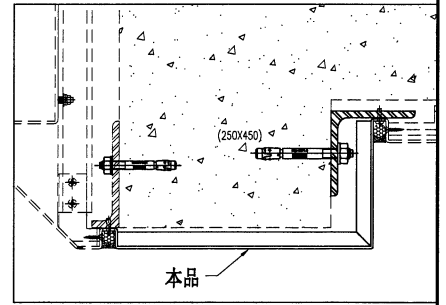
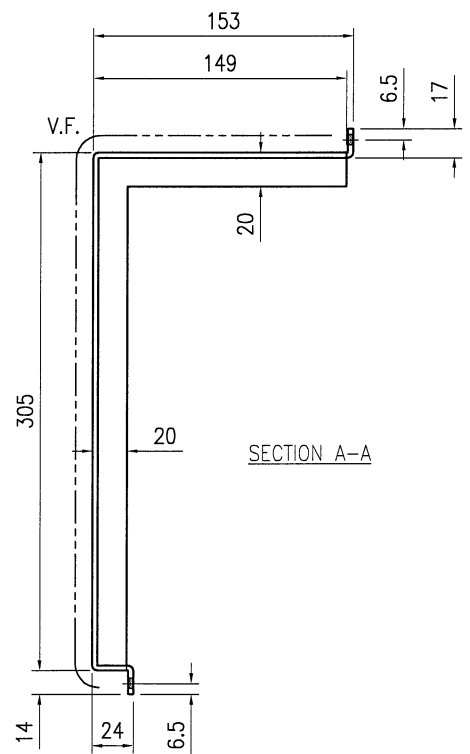
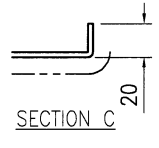
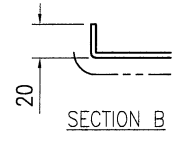
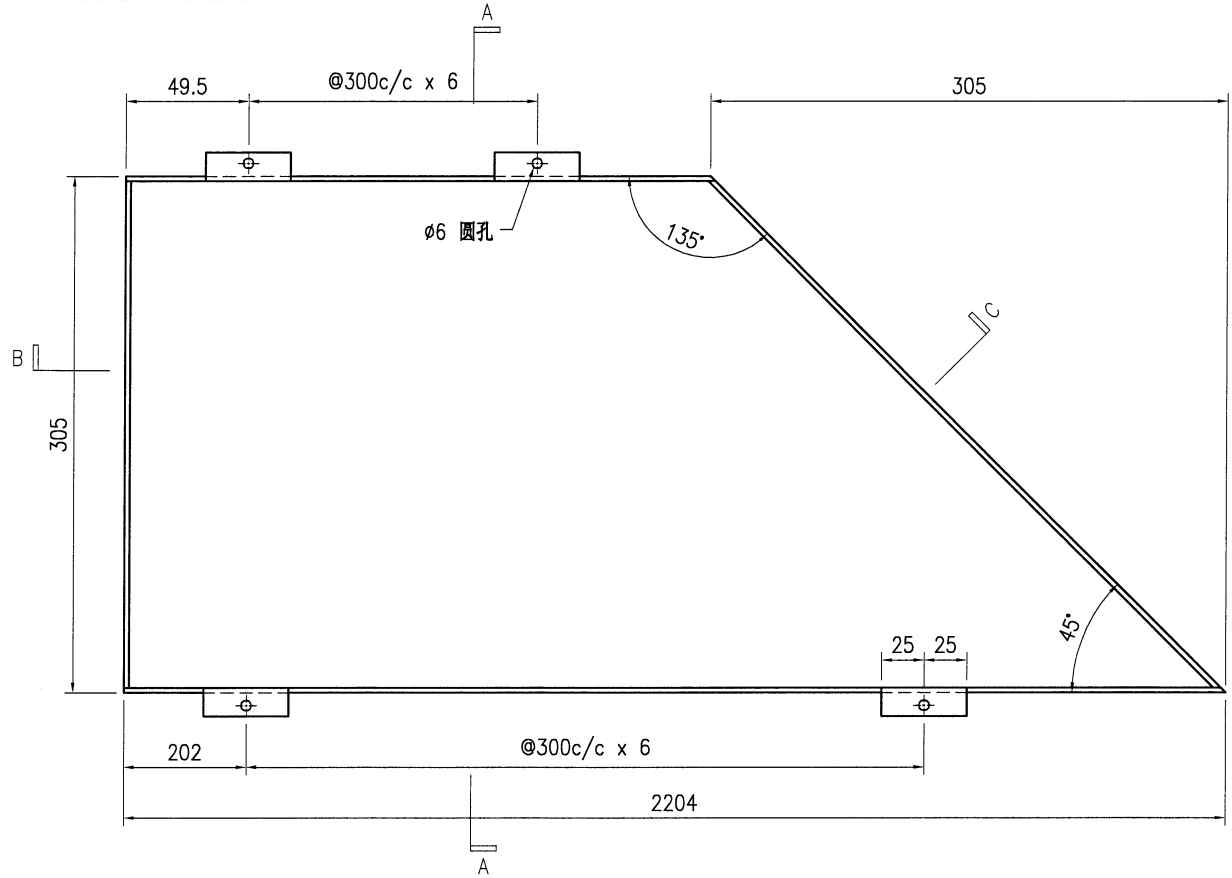
1. 板材折弯之前应进行压平调整, 不应有加工变形, 并应去除毛刺;
2. 外形尺寸允许偏差为±0.5mm, 折弯角度的允许偏差为±0.5°; 孔位的允许偏差为±0.3mm, 孔距的允许偏差为±0.3mm, 累计偏差为±0.5mm;
3. 槽口、豁口的长宽边允许偏差为+0.5mm, 中心线允许偏差都为±0.5mm;
4. "—————" 为外露喷涂装饰面, 应贴保护膜, 加工过程中不得破坏装饰面, 加工完毕须标示代号。



美特铝质有限公司
MIDI Aluminium Fabricator Ltd.

工程号	J853	制图	J.L.	21/02/24	物料号	J853-ACE-AC-027	
地盘	香港延坪路	复核	-	-	图号	J853-ACE-AC-027	
名称	铝板加工图	批准	-	-	数量	7	
材料	3mm 厚铝板 (3003 H14)	单件面积(㎡)	1.13	长度	-	宽度	-

版本		采用	工厂	地盘	√
日期		颜色	EC-DG-D334232-ZD1		



技术说明:

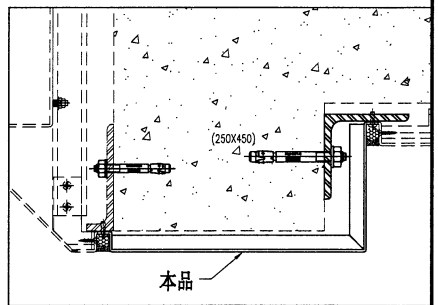
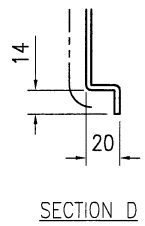
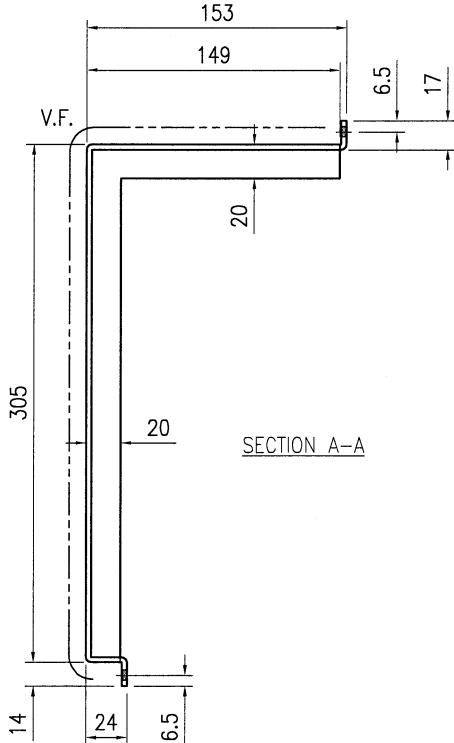
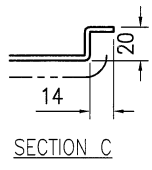
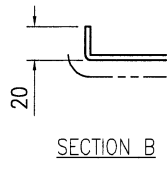
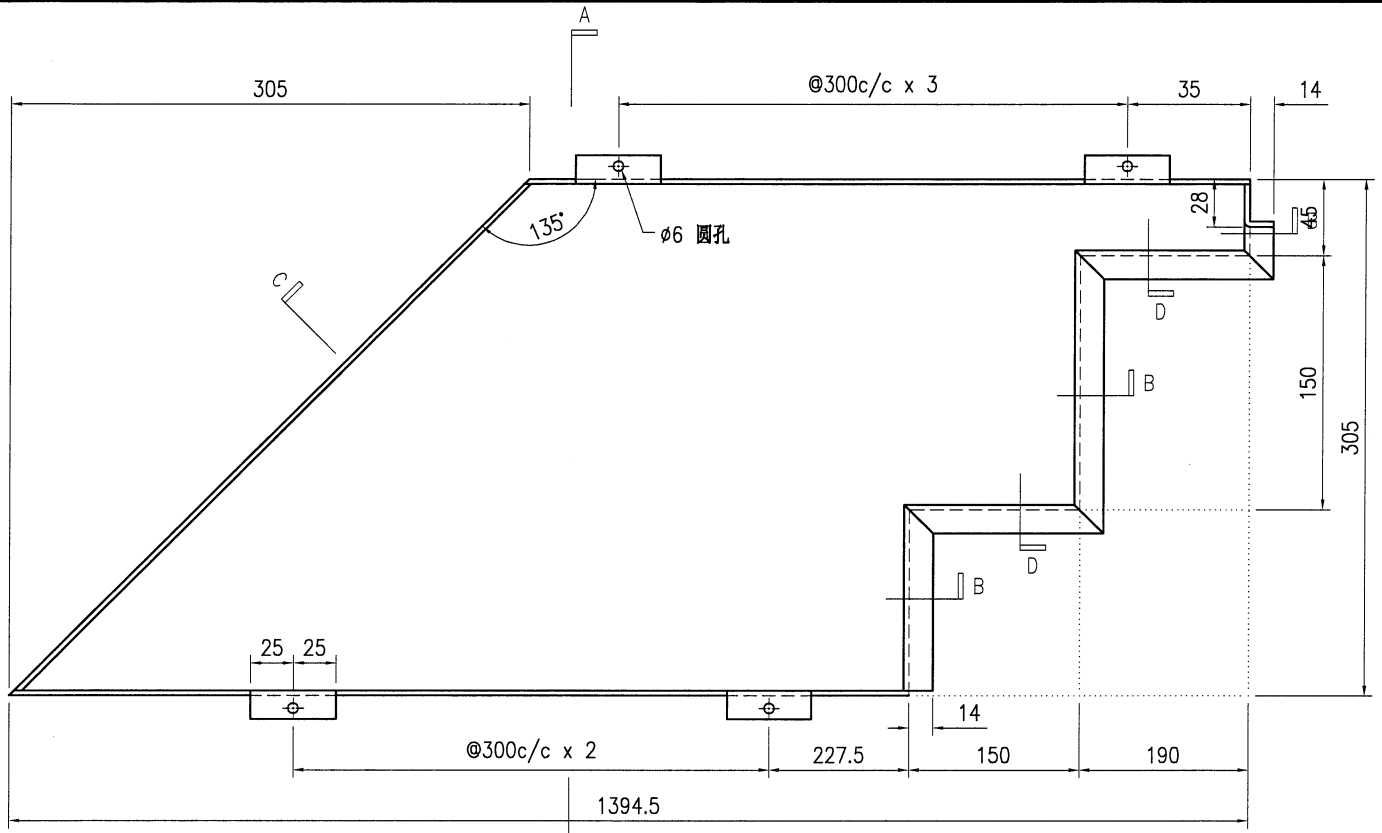
1. 板材折弯之前应进行压平调整, 不应有加工变形, 并应去除毛刺;
2. 外形尺寸允许偏差为±0.5mm, 折弯角度的允许偏差为±0.5°; 孔位的允许偏差为±0.3mm, 孔距的允许偏差为±0.3mm, 累计偏差为±0.5mm;
3. 槽口、豁口的长宽边允许偏差为+0.5mm, 中心线允许偏差都为±0.5mm;
4. "—————" 为外露喷涂装饰面, 应贴保护膜, 加工过程中不得破坏装饰面, 加工完毕须标示代号。



美特铝质有限公司
MIDI Aluminium Fabricator Ltd.

工程号	J853	制图	J.L.	21/02/24	物料号	J853-ACE-AC-028	
地盘	香港延坪路	复核	-	-	图号	J853-ACE-AC-028	
名称	铝板加工图	批准	-	-	数量	7	
材料	3mm 厚铝板 (3003 H14)	单件面积(m ²)	0.73	长度	-	宽度	-

版本		采用	工厂		地盘	√
日期		颜色	EC-DG-D334232-ZD1			

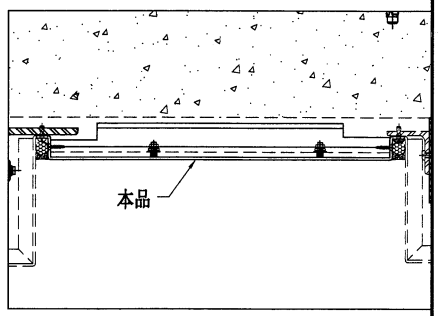
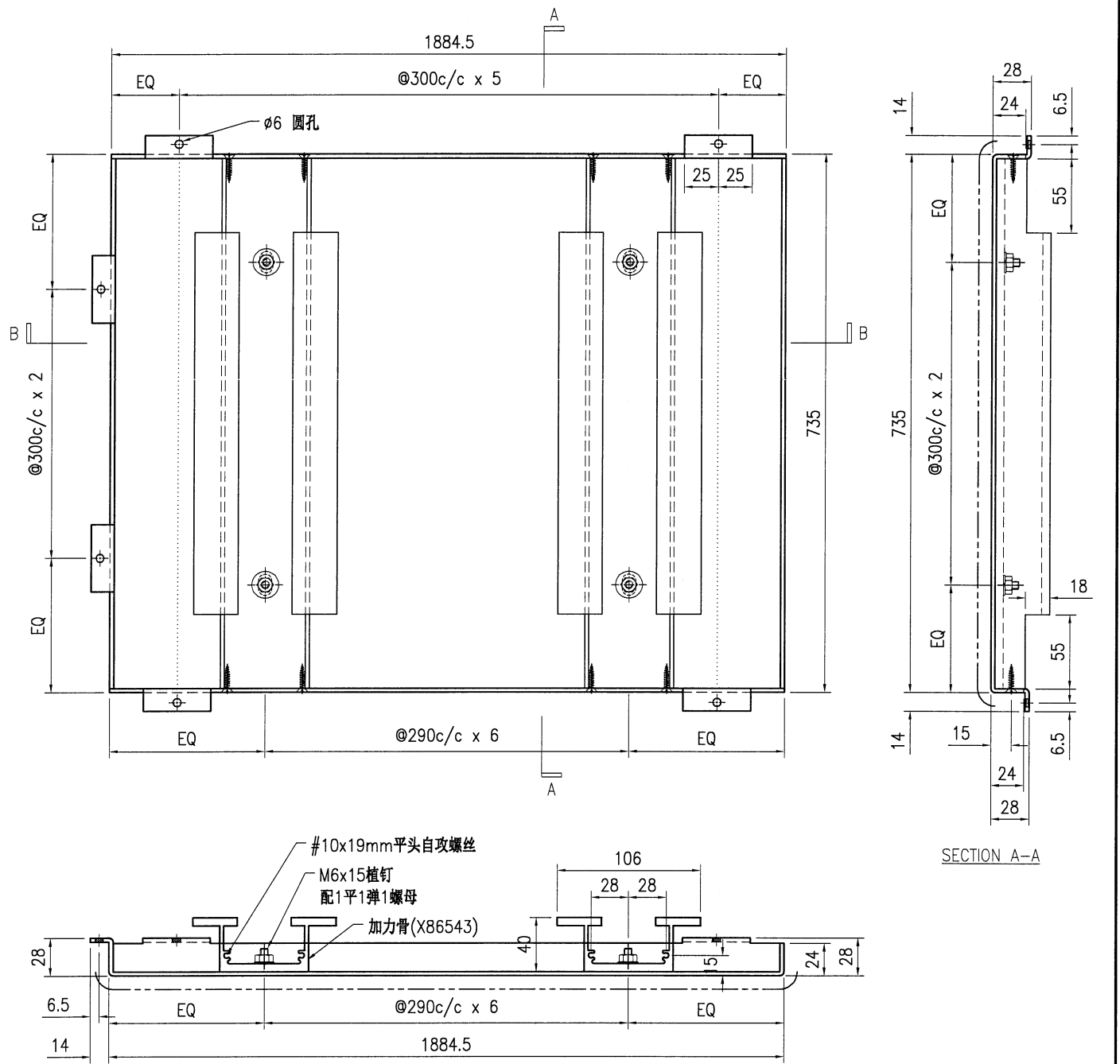


技术说明:

1. 板材折弯之前应进行压平调整, 不应有加工变形, 并应去除毛刺;
2. 外形尺寸允许偏差为±0.5mm, 折弯角度的允许偏差为±0.5°; 孔位的允许偏差为±0.3mm, 孔距的允许偏差为±0.3mm, 累计偏差为±0.5mm;
3. 槽口、豁口的长宽边允许偏差为+0.5mm, 中心线允许偏差都为±0.5mm;
4. " "为外露喷涂装饰面, 应贴保护膜, 加工过程中不得破坏装饰面, 加工完毕须标示代号。


 美特铝质有限公司 MIDI Aluminium Fabricator Ltd.				工程号 J853 地盘 香港延坪路 名称 铝板组装图 材料 3mm 厚铝板 (3003 H14)	制图 J.L. 复核 - 批准 - 单件面积(m ²) 1.58	日期 采用 工厂 颜色 ECW3D97528S-ZD1	21/02/24 物料号 J853-ACE-AC-029 图号 J853-ACE-AC-029 数量 7 长度 - 宽度 -
版本				日期			

序号	物料编号	长度	数量
1	加力骨(X86543)	729	7

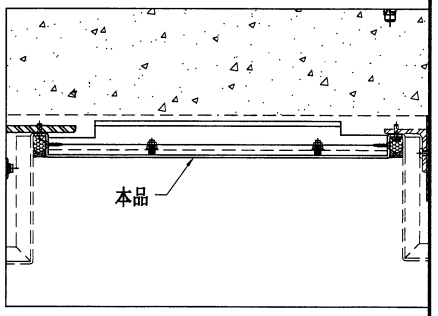
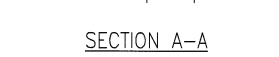
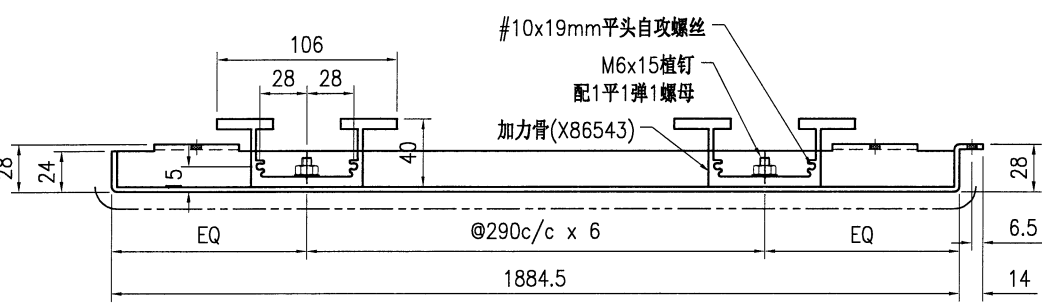
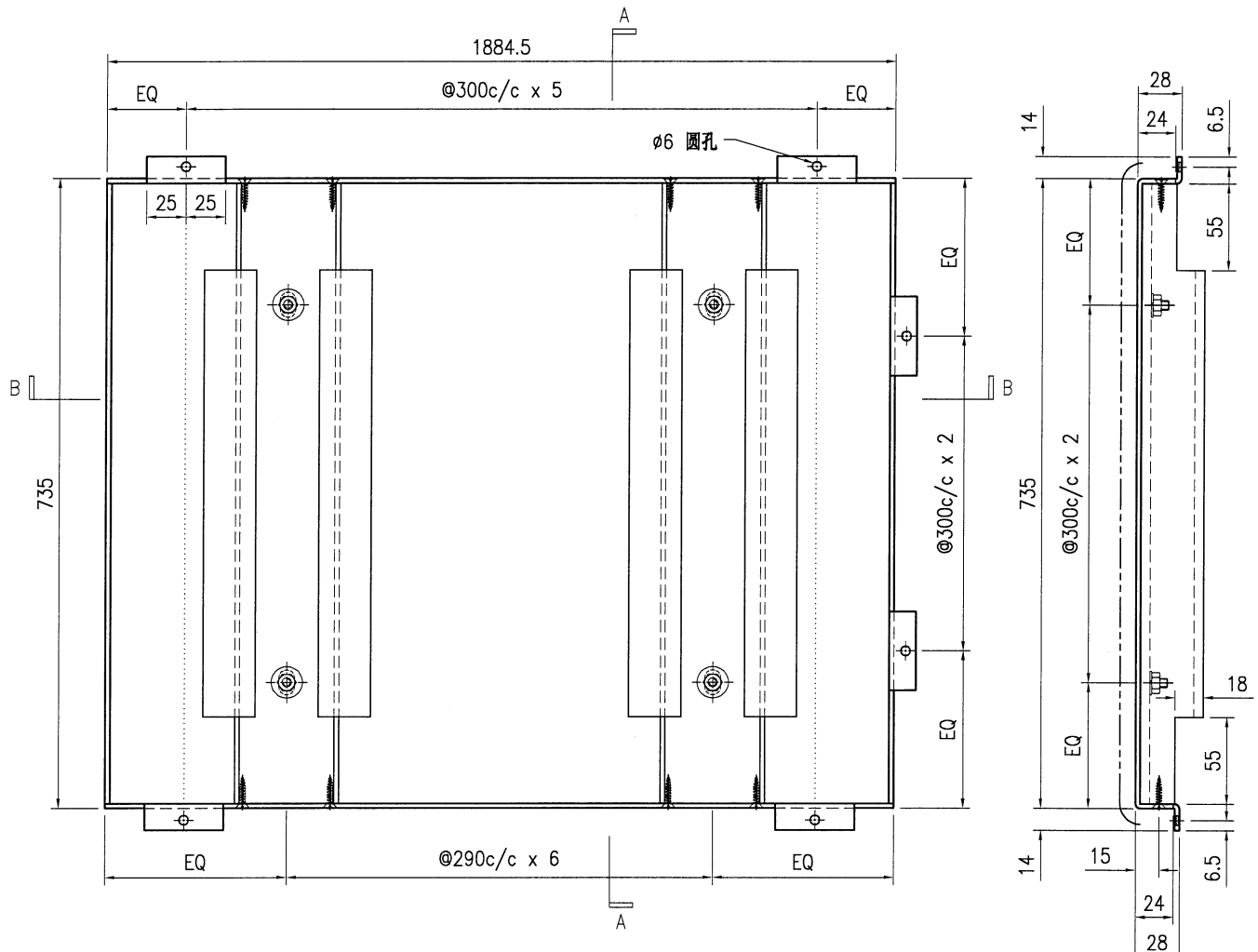


技术说明:

1. 板材折弯之前应进行压平调整, 不应有加工变形, 并应去除毛刺;
2. 外形尺寸允许偏差为±0.5mm, 折弯角度的允许偏差为±0.5°; 孔位的允许偏差为±0.3mm, 孔距的允许偏差为±0.3mm, 累计偏差为±0.5mm;
3. 槽口、豁口的长宽边允许偏差为+0.5mm, 中心线允许偏差都为±0.5mm;
4. " "为外露喷涂装饰面, 应贴保护膜, 加工过程中不得破坏装饰面, 加工完毕须标示代号。


 美特铝质 有限公司 MIDI Aluminium Fabricator Ltd.				工程号	J853	制图	J.L.	21/02/24	物料号	J853-ACE-AC-030		
				地盘	香港延坪路	复核	-	-	图号	J853-ACE-AC-030		
版本		采用	工厂		名称	铝板组装图	批准	-	-	数量	7	
日期		颜色	ECW3D97528S-ZD1		材料	3mm 厚铝板 (3003 H14)	单件面积(㎡)	1.58	长度	-	宽度	-

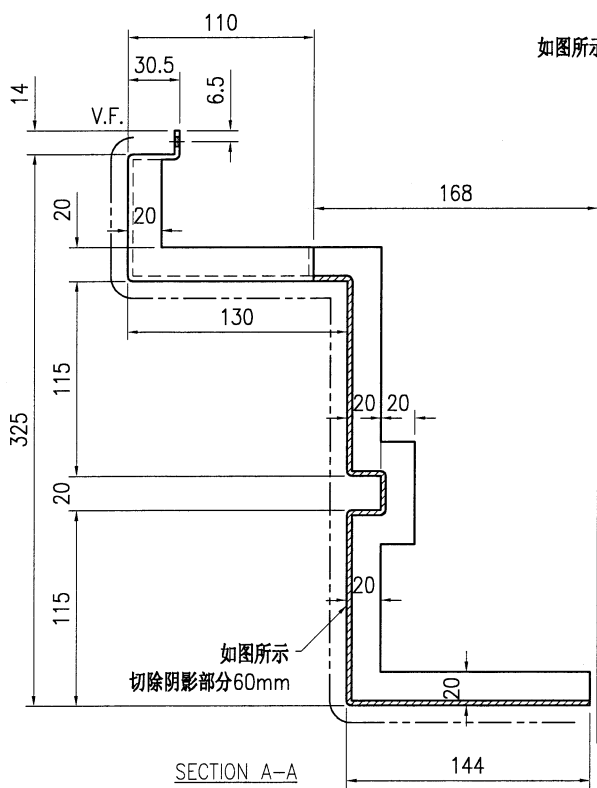
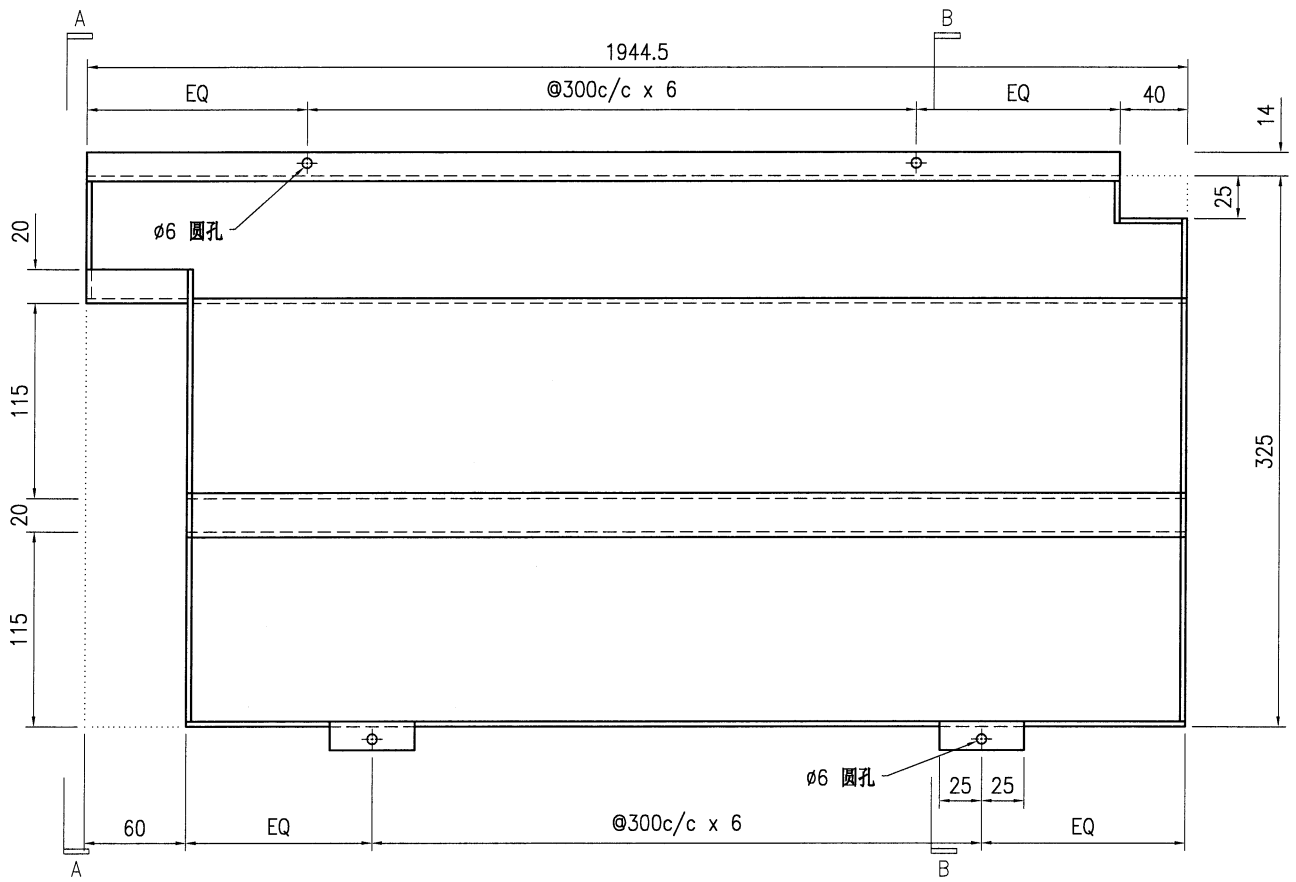
序号	物料编号	长度	数量
1	加力骨(X86543)	729	7



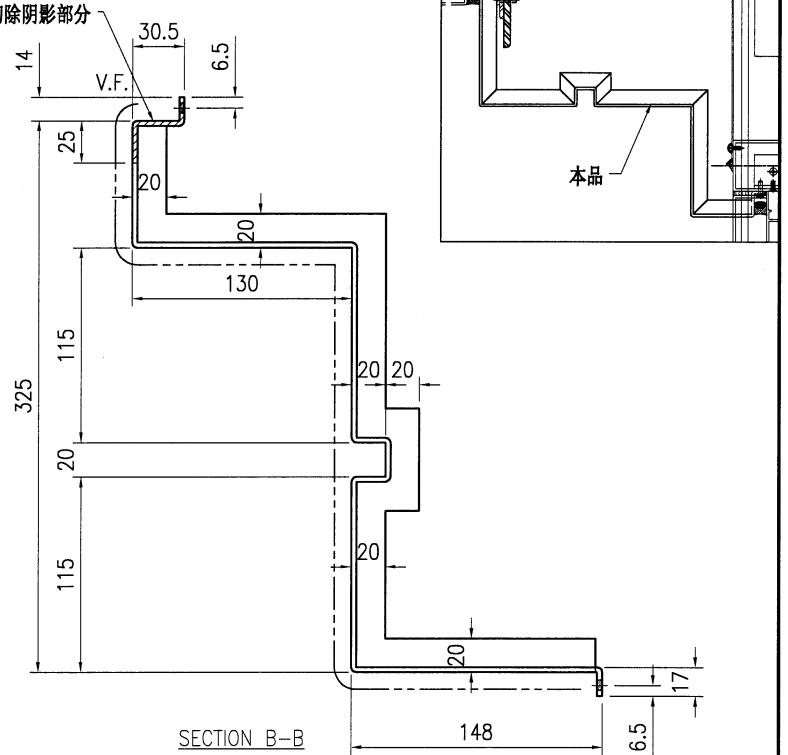
技术说明:

1. 板材折弯之前应进行压平调整, 不应有加工变形, 并应去除毛刺;
2. 外形尺寸允许偏差为±0.5mm, 折弯角度的允许偏差为±0.5°; 孔位的允许偏差为±0.3mm, 孔距的允许偏差为±0.3mm, 累计偏差为±0.5mm;
3. 槽口、豁口的长宽边允许偏差为+0.5mm, 中心线允许偏差都为±0.5mm;
4. " "为外露喷涂装饰面, 应贴保护膜, 加工过程中不得破坏装饰面, 加工完毕须标示代号。

 美特铝质有限公司 MIDI Aluminium Fabricator Ltd.				工程号 J853 地盘 香港延坪路	制图 J.L. 复核 -	21/02/24 -	物料号 J853-ACE-AC-031 图号 J853-ACE-AC-031
版本 日期	采用 颜色 EC-DG-D334232-ZD1	工厂 EC-DG-D334232-ZD1	地盘 ✓	名称 铝板加工图 材料 3mm 厚铝板 (3003 H14)	批准 单件面积(㎡) 0.85	数量 7 长度 -	宽度 -



如图所示切除阴影部分



技术说明:

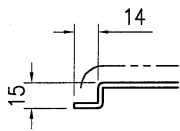
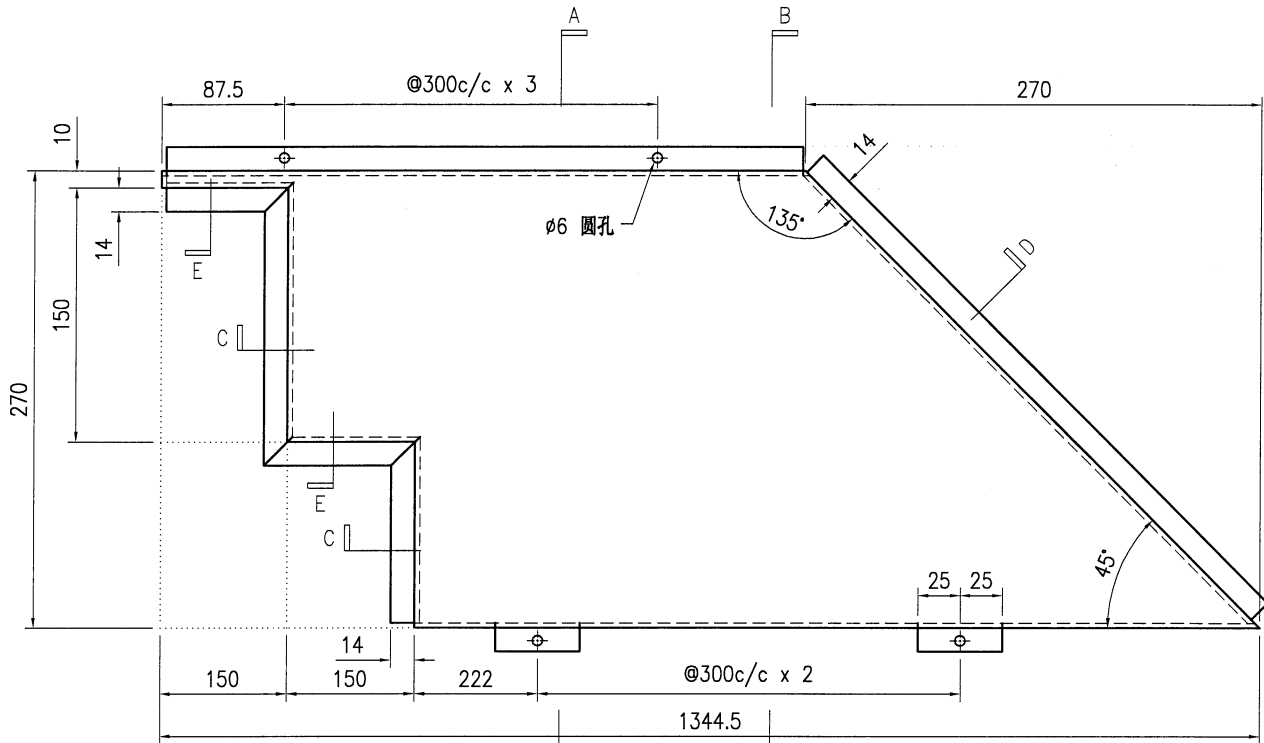
1. 板材折弯之前应进行压平调整, 不应有加工变形, 并应去除毛刺;
2. 外形尺寸允许偏差为±0.5mm, 折弯角度的允许偏差为±0.5°; 孔位的允许偏差为±0.3mm, 孔距的允许偏差为±0.3mm, 累计偏差为±0.5mm;
3. 槽口、豁口的长宽边允许偏差为+0.5mm, 中心线允许偏差都为±0.5mm;
4. "—————" 为外露喷涂装饰面, 应贴保护膜, 加工过程中不得破坏装饰面, 加工完毕须标示代号。



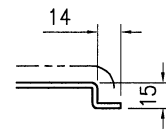
美特铝质有限公司
MIDI Aluminium Fabricator Ltd.

工程号	J853	制图	J.L.	21/02/24	物料号	J853-ACE-AC-033	
地盘	香港延坪路	复核	-	-	图号	J853-ACE-AC-033	
名称	铝板加工图	批准	-	-	数量	7	
材料	3mm 厚铝板 (3003 H14)	单件面积(m ²)	0.48	长度	-	宽度	-

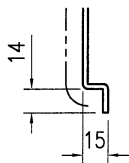
版本		采用	工厂		地盘	√					
日期		颜色	EC-DG-D334232-ZD1	材料	3mm 厚铝板 (3003 H14)	单件面积(m ²)	0.48	长度	-	宽度	-



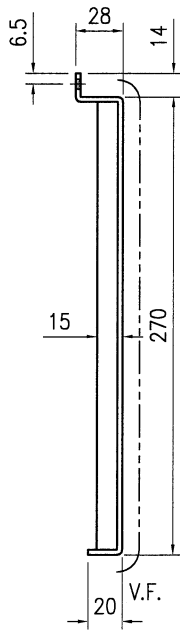
SECTION C



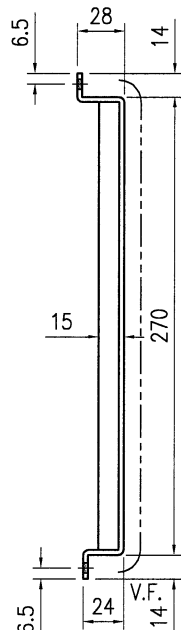
SECTION D



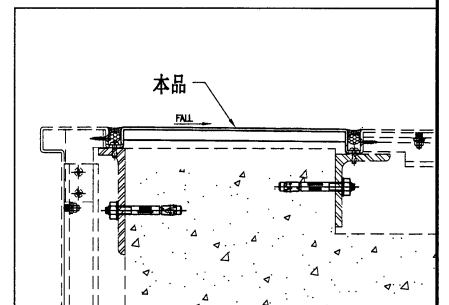
SECTION E



SECTION A-A



SECTION B-B



技术说明:

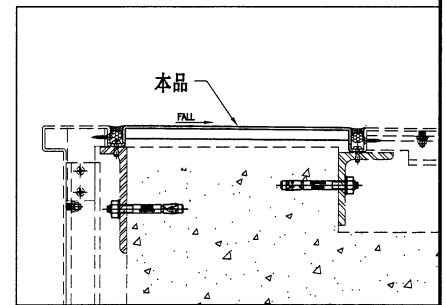
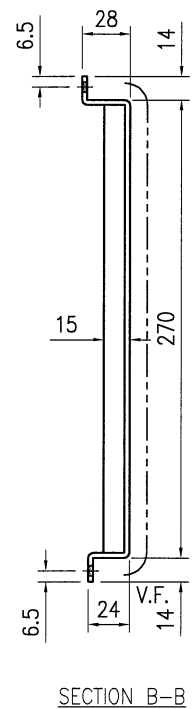
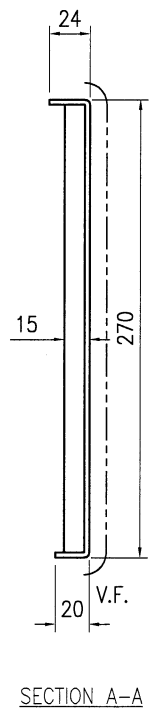
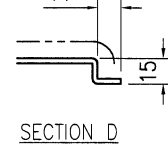
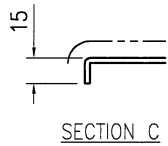
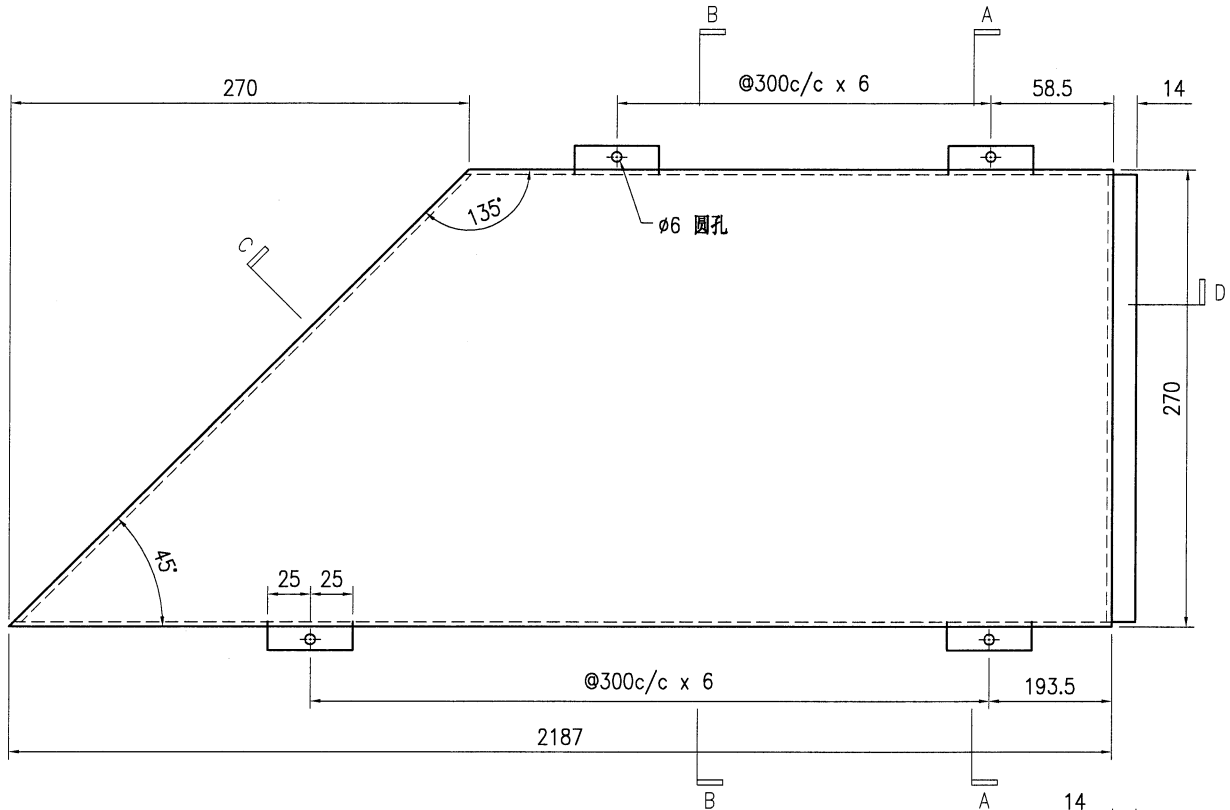
1. 板材折弯之前应进行压平调整, 不应有加工变形, 并应去除毛刺;
2. 外形尺寸允许偏差为±0.5mm, 折弯角度的允许偏差为±0.5°; 孔位的允许偏差为±0.3mm, 孔距的允许偏差为±0.3mm, 累计偏差为±0.5mm;
3. 槽口、豁口的长宽边允许偏差为+0.5mm, 中心线允许偏差都为±0.5mm;
4. "—————" 为外露喷涂装饰面, 应贴保护膜, 加工过程中不得破坏装饰面, 加工完毕须标示代号。



美特铝质有限公司
MIDI Aluminium Fabricator Ltd.

工程号	J853	制图	J.L.	21/02/24	物料号	J853-ACE-AC-034	
地盘	香港延坪路	复核	-	-	图号	J853-ACE-AC-034	
名称	铝板加工图	批准	-	-	数量	7	
材料	3mm 厚铝板 (3003 H14)	单件面积(m ²)	0.77	长度	-	宽度	-

版本		采用	工厂	地盘	√
日期		颜色	EC-DG-D334232-ZD1		



技术说明:

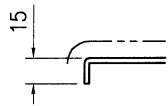
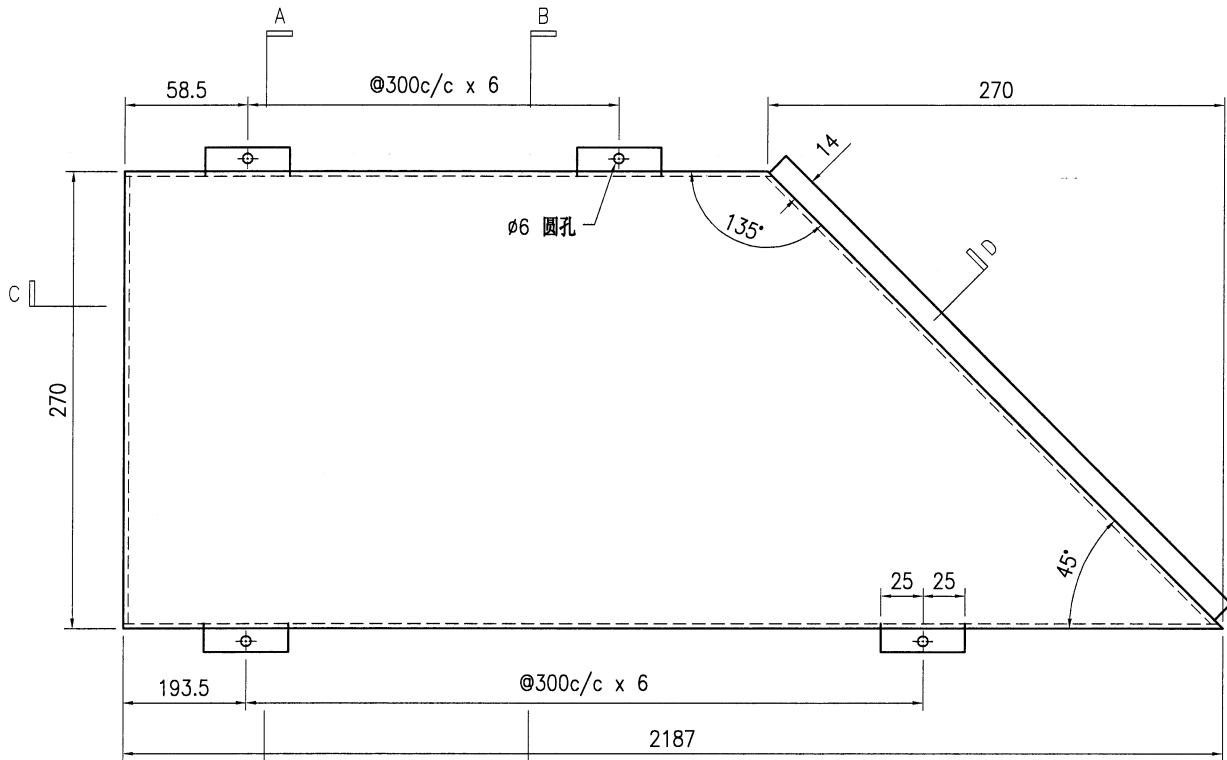
1. 板材折弯之前应进行压平调整, 不应有加工变形, 并应去除毛刺;
2. 外形尺寸允许偏差为±0.5mm, 折弯角度的允许偏差为±0.5°; 孔位的允许偏差为±0.3mm, 孔距的允许偏差为±0.3mm, 累计偏差为±0.5mm;
3. 槽口、豁口的长宽边允许偏差为+0.5mm, 中心线允许偏差都为±0.5mm;
4. "—————" 为外露喷涂装饰面, 应贴保护膜, 加工过程中不得破坏装饰面, 加工完毕须标示代号。



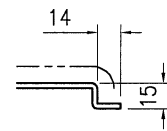
美特铝质有限公司
MIDI Aluminium Fabricator Ltd.

工程号	J853	制图	J.L.	21/02/24	物料号	J853-ACE-AC-035	
地盘	香港延坪路	复核	-	-	图号	J853-ACE-AC-035	
名称	铝板加工图	批准	-	-	数量	7	
材料	3mm 厚铝板 (3003 H14)	单件面积(m ²)	0.77	长度	-	宽度	-

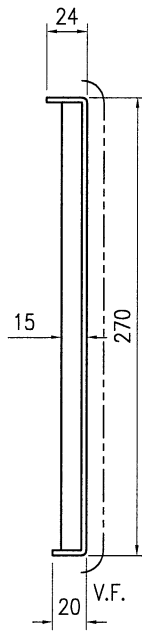
版本		采用	工厂	地盘	√
日期		颜色	EC-DG-D334232-ZD1		



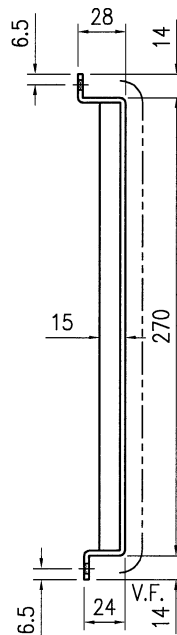
SECTION C



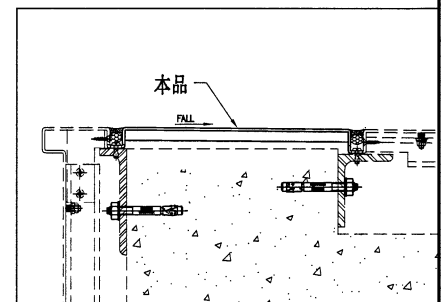
SECTION D



SECTION A-A



SECTION B-B



技术说明:

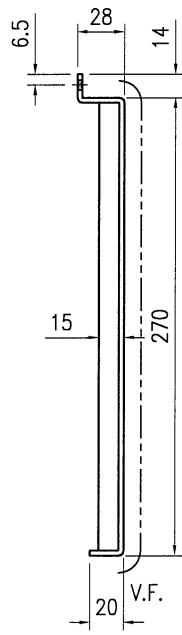
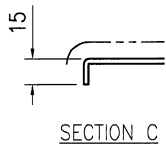
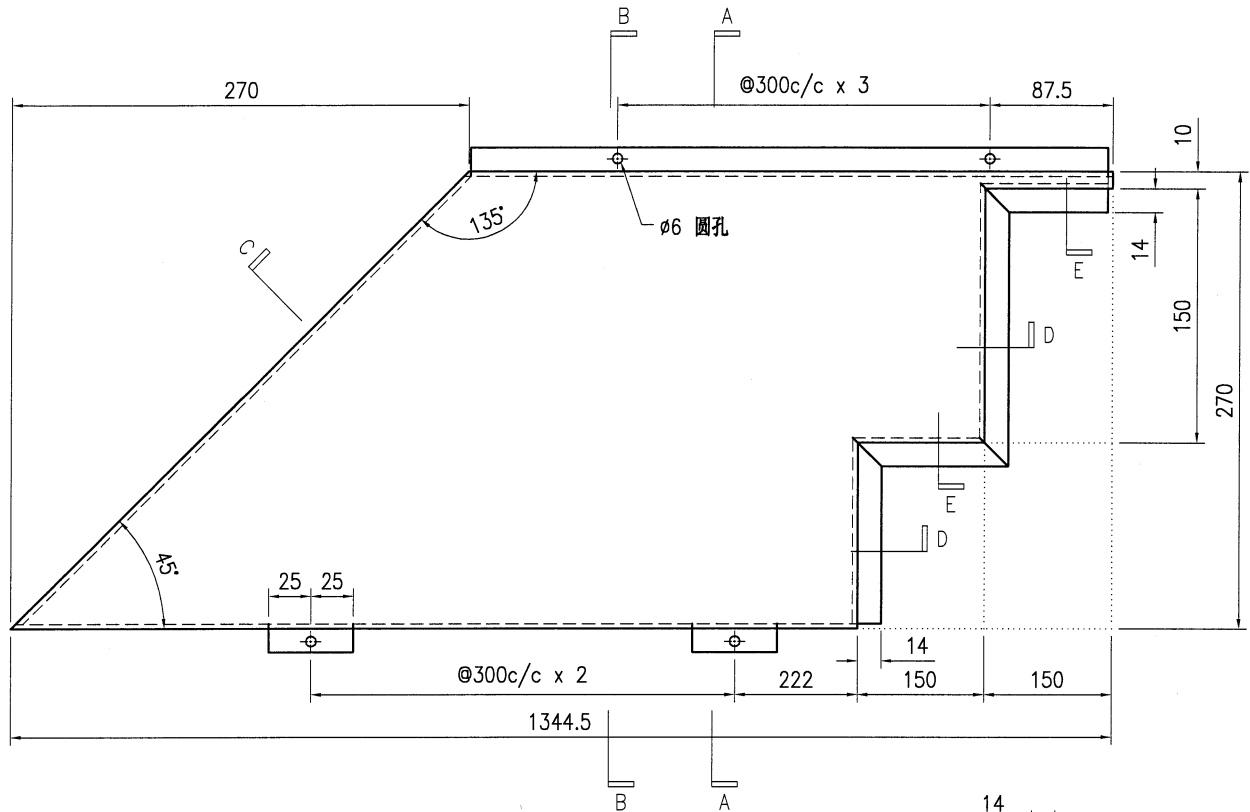
1. 板材折弯之前应进行压平调整, 不应有加工变形, 并应去除毛刺;
2. 外形尺寸允许偏差为 $\pm 0.5\text{mm}$, 折弯角度的允许偏差为 $\pm 0.5^\circ$; 孔位的允许偏差为 $\pm 0.3\text{mm}$, 孔距的允许偏差为 $\pm 0.3\text{mm}$, 累计偏差为 $\pm 0.5\text{mm}$;
3. 槽口、豁口的长宽边允许偏差为 $+0.5\text{mm}$, 中心线允许偏差都为 $\pm 0.5\text{mm}$;
4. " "为外露喷涂装饰面, 应贴保护膜, 加工过程中不得破坏装饰面, 加工完毕须标示代号。



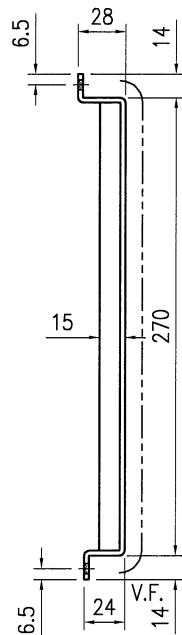
美特铝质有限公司
MIDI Aluminium Fabricator Ltd.

工程号	J853	制图	J.L.	21/02/24	物料号	J853-ACE-AC-036	
地盘	香港延坪路	复核	-	-	图号	J853-ACE-AC-036	
名称	铝板加工图	批准	-	-	数量	7	
材料	3mm 厚铝板 (3003 H14)	单件面积(㎡)	0.48	长度	-	宽度	-

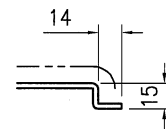
版本		采用	工厂	地盘	√
日期		颜色	EC-DG-D334232-ZD1		



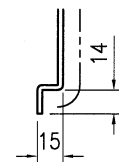
SECTION A-A



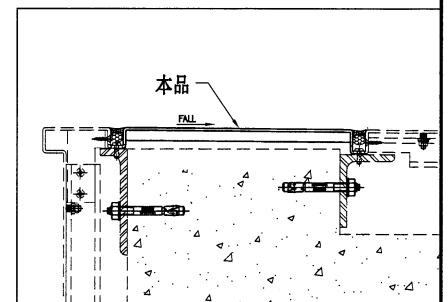
SECTION B-B



SECTION D



SECTION E



技术说明:

1. 板材折弯之前应进行压平调整, 不应有加工变形, 并应去除毛刺;
2. 外形尺寸允许偏差为±0.5mm, 折弯角度的允许偏差为±0.5°; 孔位的允许偏差为±0.3mm, 孔距的允许偏差为±0.3mm, 累计偏差为±0.5mm;
3. 槽口、豁口的长宽边允许偏差为+0.5mm, 中心线允许偏差都为±0.5mm;
4. "—————" 为外露喷涂装饰面, 应贴保护膜, 加工过程中不得破坏装饰面, 加工完毕须标示代号。

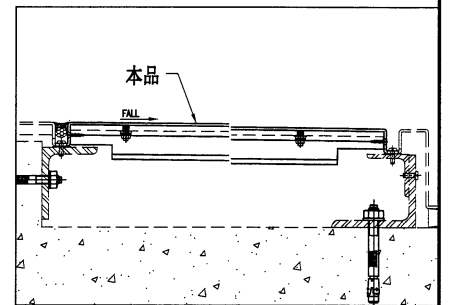
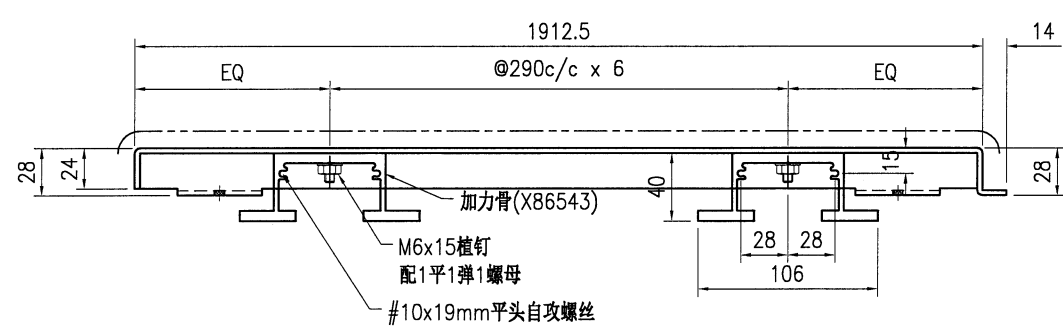
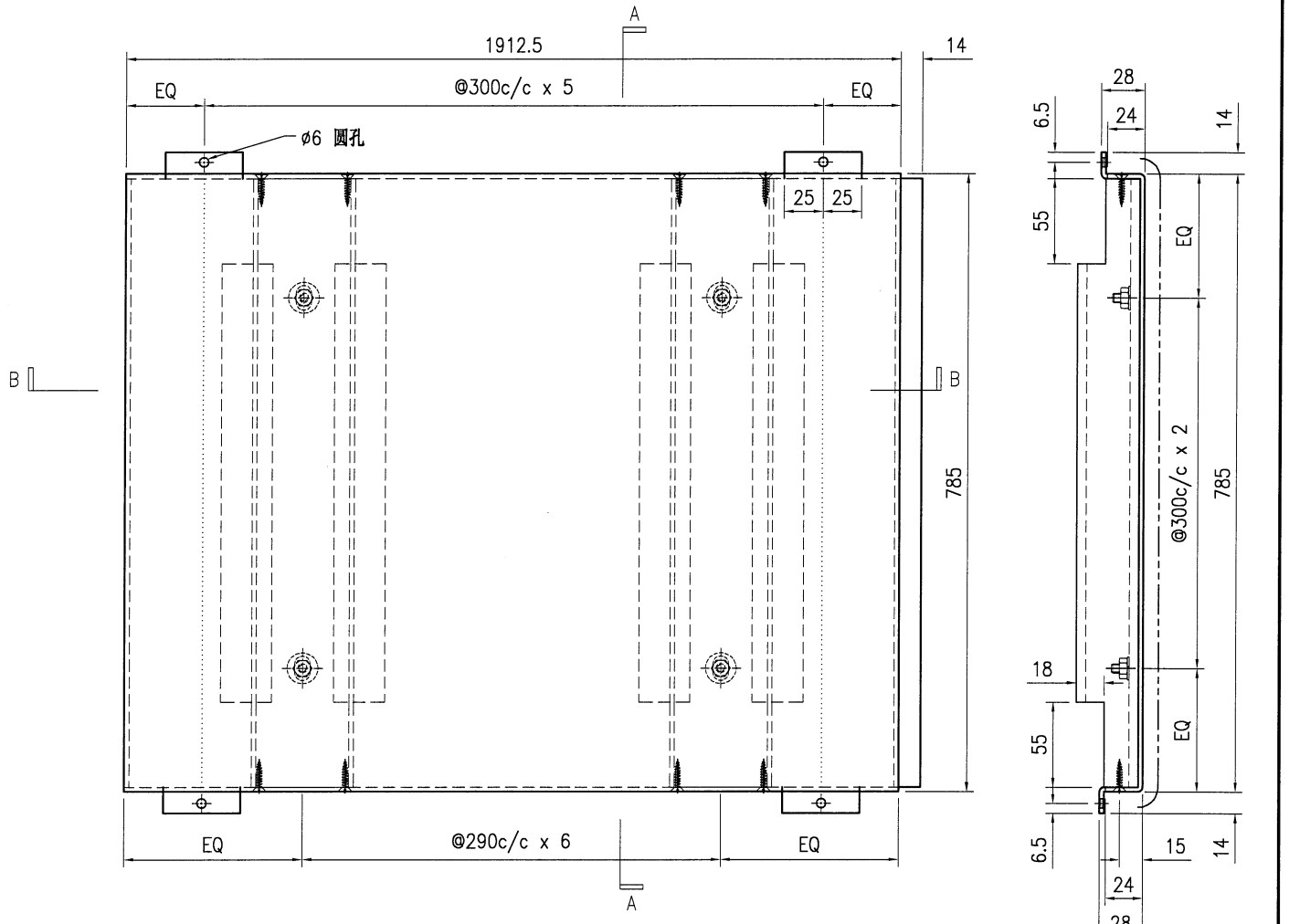


美特铝质有限公司
MIDI Aluminium Fabricator Ltd.

工程号	J853	制图	J.L.	21/02/24	物料号	J853-ACE-AC-037	
地盘	香港延坪路	复核	-	-	图号	J853-ACE-AC-037	
名称	铝板组装图	批准	-	-	数量	7	
材料	3mm 厚铝板 (3003 H14)	单件面积(㎡)	1.71	长度	-	宽度	-

版本		采用	工厂	地盘	√
日期		颜色	EC-DG-D334232-ZD1	材料	3mm 厚铝板 (3003 H14)

序号	物料编号	长度	数量
1	加力骨(X86543)	779	7



技术说明:

1. 板材折弯之前应进行压平调整, 不应有加工变形, 并应去除毛刺;
2. 外形尺寸允许偏差为±0.5mm, 折弯角度的允许偏差为±0.5°; 孔位的允许偏差为±0.3mm, 孔距的允许偏差为±0.3mm, 累计偏差为±0.5mm;
3. 槽口、豁口的长宽边允许偏差为+0.5mm, 中心线允许偏差都为±0.5mm;
4. "—————" 为外露喷涂装饰面, 应贴保护膜, 加工过程中不得破坏装饰面, 加工完毕须标示代号。

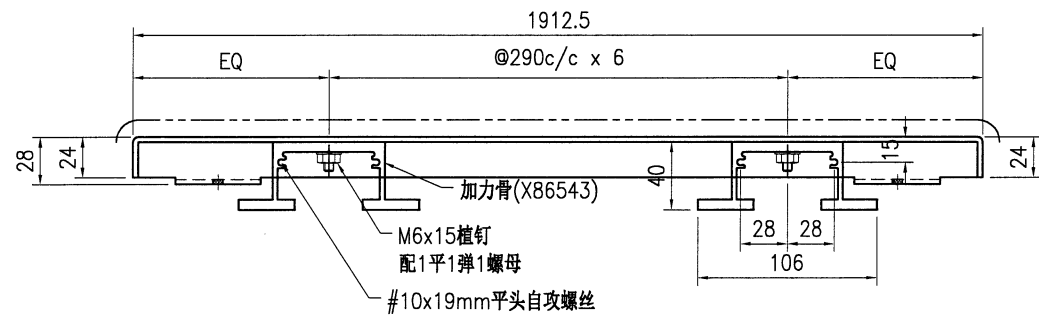
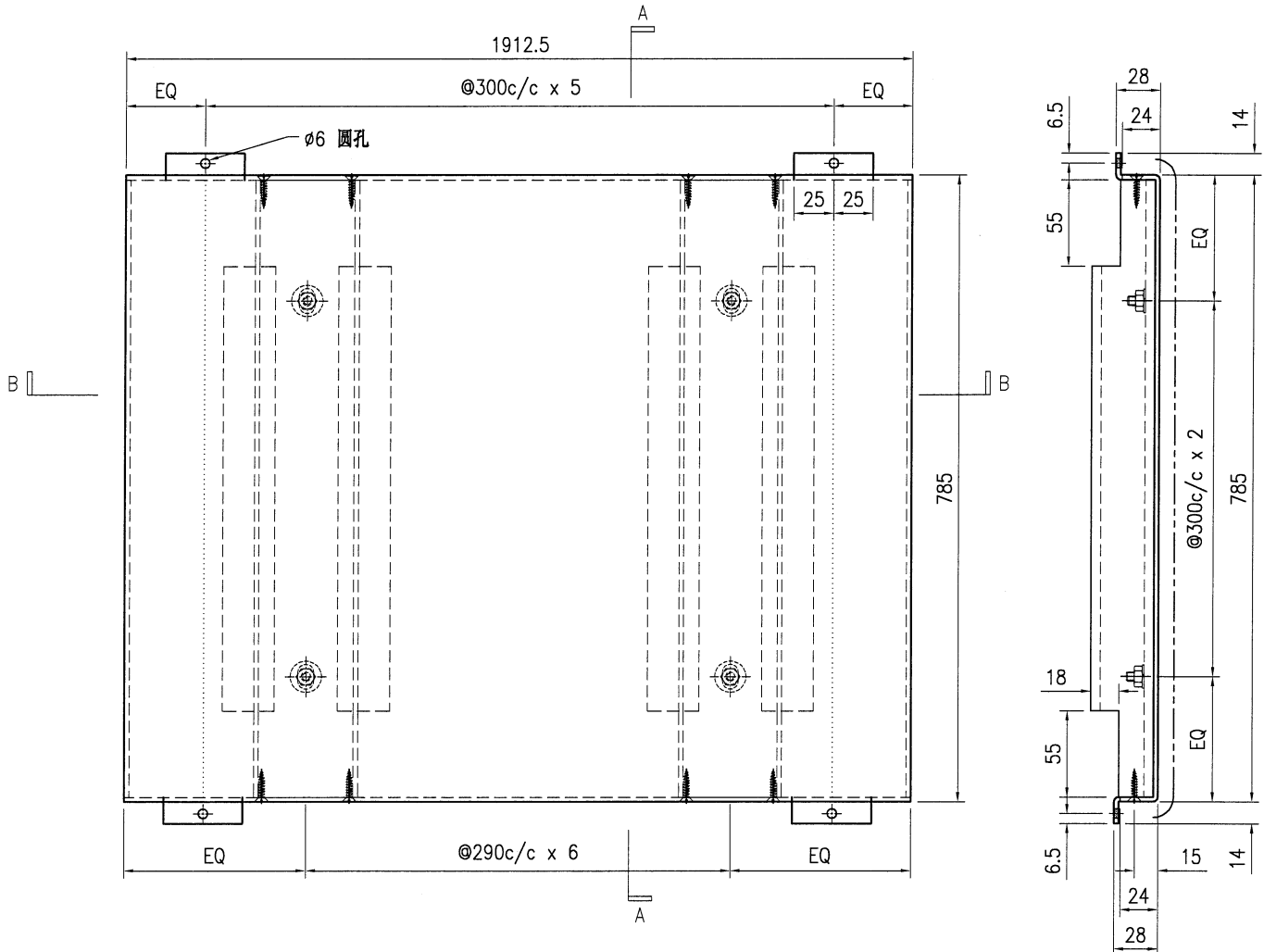


美特铝质有限公司
MIDI Aluminium Fabricator Ltd.

工程号	J853	制图	J.L.	21/02/24	物料号	J853-ACE-AC-038	
地盘	香港延坪路	复核	-	-	图号	J853-ACE-AC-038	
名称	铝板组装图	批准	-	-	数量	7	
材料	3mm 厚铝板 (3003 H14)	单件面积(㎡)	1.69	长度	-	宽度	-

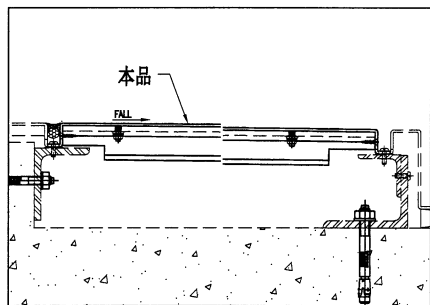
版本		采用	工厂	地盘	√
日期		颜色	EC-DG-D334232-ZD1	材料	3mm 厚铝板 (3003 H14)

序号	物料编号	长度	数量
1	加力骨(X86543)	779	7



SECTION A-A

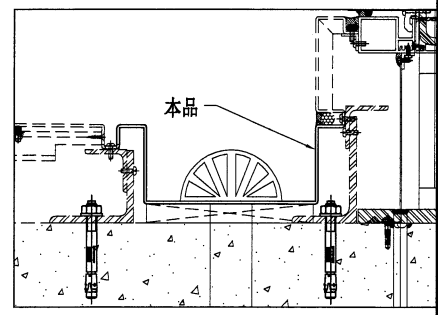
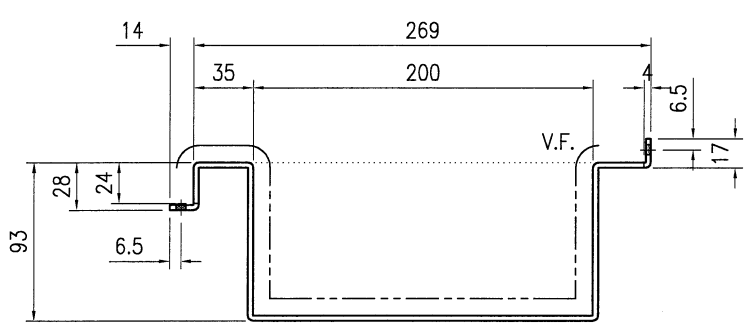
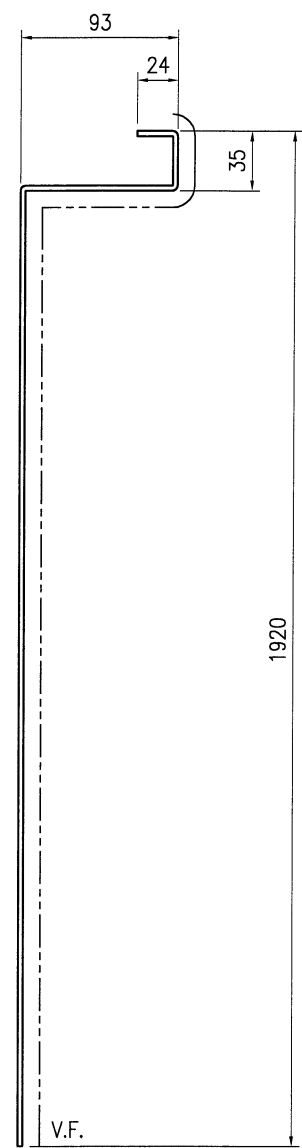
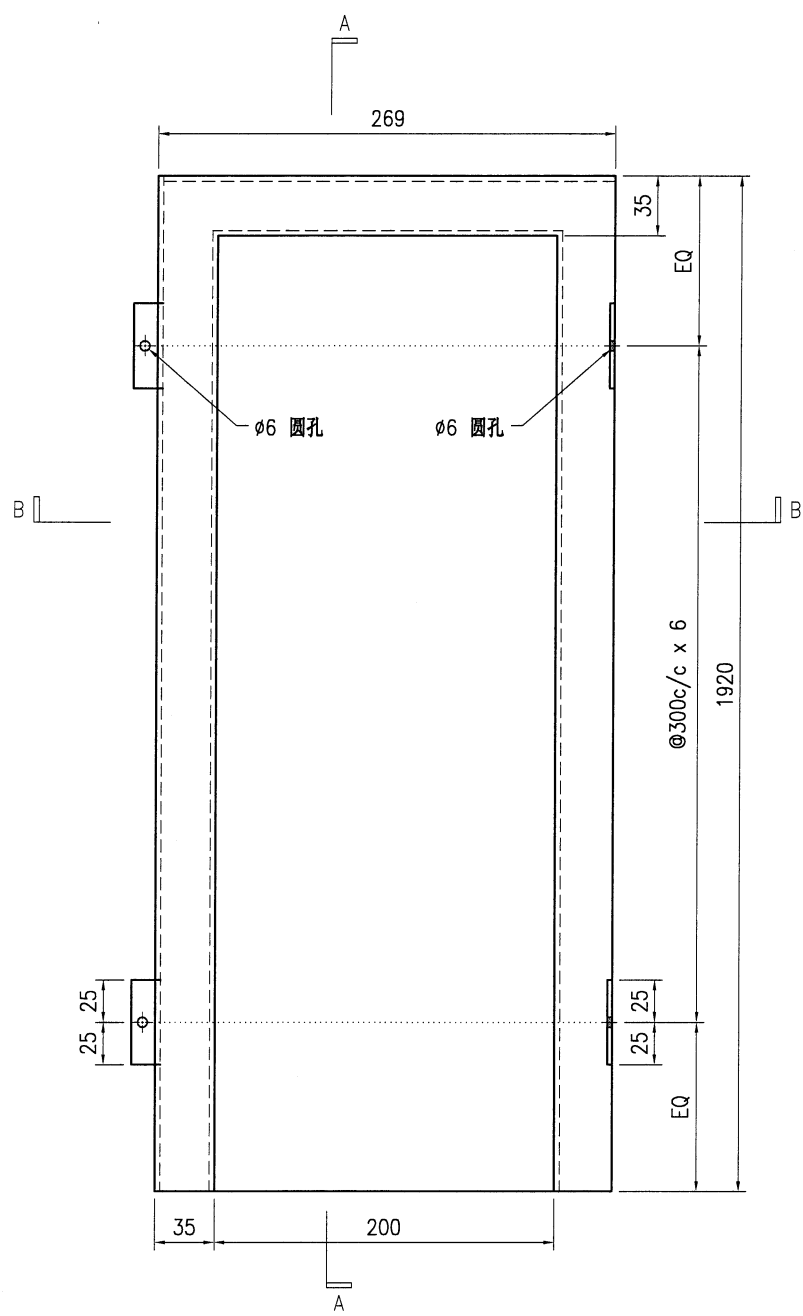
SECTION B-B



技术说明:

1. 板材折弯之前应进行压平调整, 不应有加工变形, 并应去除毛刺;
2. 外形尺寸允许偏差为±0.5mm, 折弯角度的允许偏差为±0.5°; 孔位的允许偏差为±0.3mm, 孔距的允许偏差为±0.3mm, 累计偏差为±0.5mm;
3. 槽口、豁口的长宽边允许偏差为+0.5mm, 中心线允许偏差都为±0.5mm;
4. "—————" 为外露喷涂装饰面, 应贴保护膜, 加工过程中不得破坏装饰面, 加工完毕须标示代号。

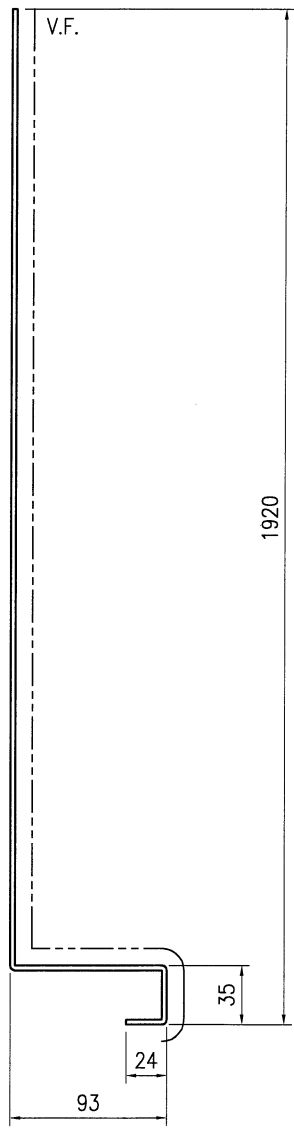
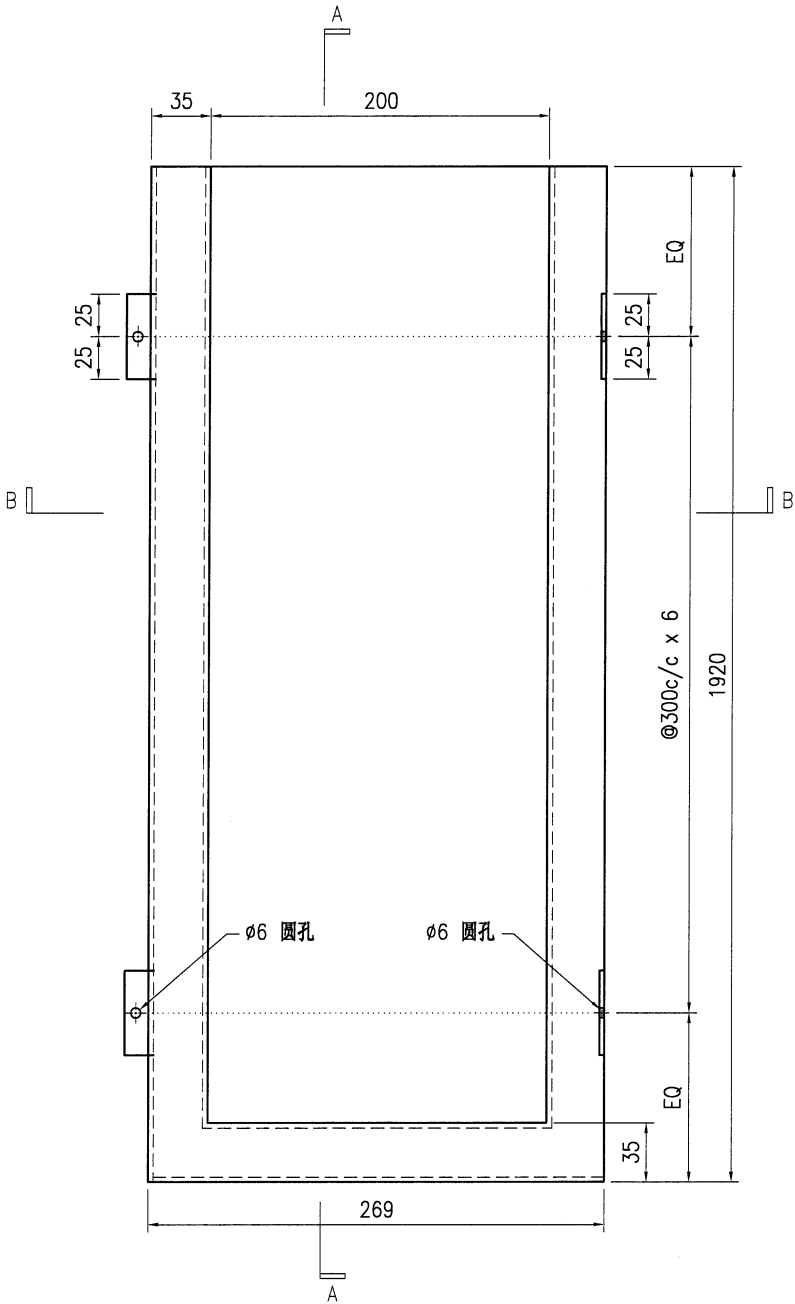
 美特铝质 有限公司 MIDI Aluminium Fabricator Ltd.				工程号 J853 地盘 香港延坪路	制图 J.L. 复核 -	21/02/24 -	物料号 J853-ACE-AC-039 图号 J853-ACE-AC-039		
版本 日期	采用 颜色	工厂 EC-DG-D334232-ZD1	地盘 ✓	名称 铝板加工图	批准 -	数量 7	单件面积(㎡) 0.36	长度 -	宽度 -



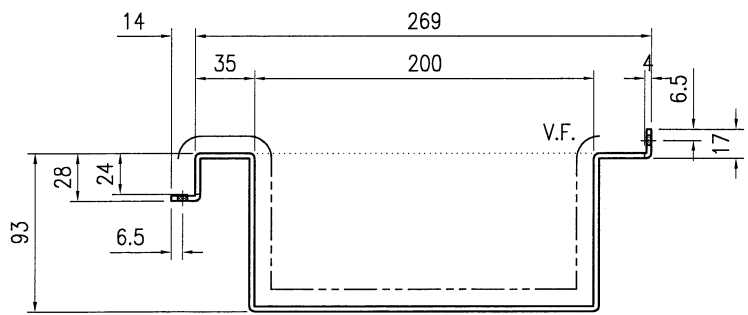
技术说明:

1. 板材折弯之前应进行压平调整, 不应有加工变形, 并应去除毛刺;
2. 外形尺寸允许偏差为 $\pm 0.5\text{mm}$, 折弯角度的允许偏差为 $\pm 0.5^\circ$; 孔位的允许偏差为 $\pm 0.3\text{mm}$, 孔距的允许偏差为 $\pm 0.3\text{mm}$, 累计偏差为 $\pm 0.5\text{mm}$;
3. 槽口、豁口的长宽边允许偏差为 $+0.5\text{mm}$, 中心线允许偏差都为 $\pm 0.5\text{mm}$;
4. "—————" 为外露喷涂装饰面, 应贴保护膜, 加工过程中不得破坏装饰面, 加工完毕须标示代号。

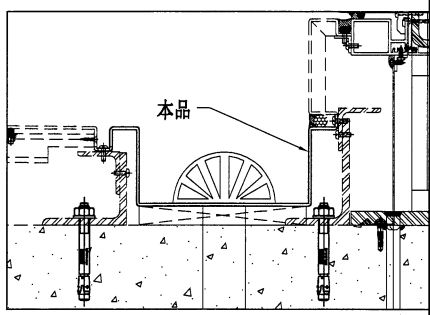
 美特铝质有限公司 MIDI Aluminium Fabricator Ltd.				工程号 J853 地盘 香港延坪路 名称 铝板加工图 材料 3mm 厚铝板 (3003 H14)	制图 J.L. 复核 - 批准 - 单件面积(㎡) 0.36	日期 颜色 EC-DG-D334232-ZD1	物料号 J853-ACE-AC-040 图号 J853-ACE-AC-040 数量 7 长度 - 宽度 -
版本	采用	工厂	地盘	√			



SECTION A-A



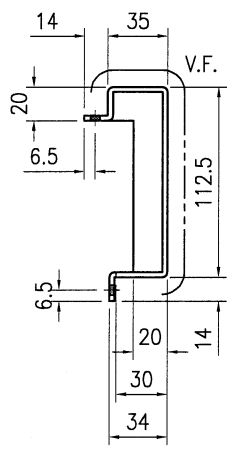
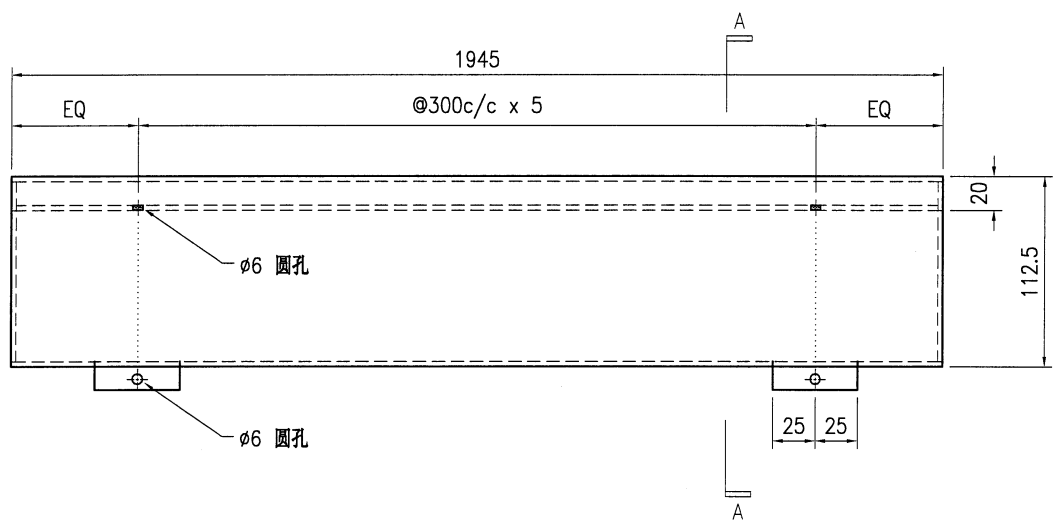
SECTION B-B



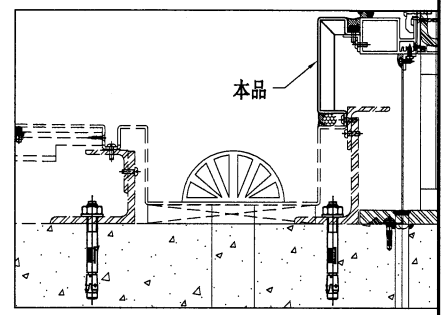
技术说明:

1. 板材折弯之前应进行压平调整, 不应有加工变形, 并应去除毛刺;
2. 外形尺寸允许偏差为±0.5mm, 折弯角度的允许偏差为±0.5°; 孔位的允许偏差为±0.3mm, 孔距的允许偏差为±0.3mm, 累计偏差为±0.5mm;
3. 槽口、豁口的长宽边允许偏差为+0.5mm, 中心线允许偏差都为±0.5mm;
4. "—————" 为外露喷涂装饰面, 应贴保护膜, 加工过程中不得破坏装饰面, 加工完毕须标示代号。

 美特铝质 有限公司 MIDI Aluminium Fabricator Ltd.				工程号 J853 地盘 香港延坪路	制图 J.L. 21/02/24 复核 - - 批准 - -	物料号 J853-ACE-AC-041 图号 J853-ACE-AC-041 数量 14		
版本 日期	采用 颜色 EC-DG-D334232-ZD1	工厂 EC-DG-D334232-ZD1	地盘 √	名称 铝板加工图	材料 3mm 厚铝板 (3003 H14)	单件面积(㎡) 0.44	长度 -	宽度 -



SECTION A-A



技术说明:

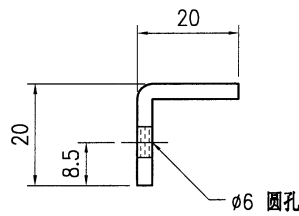
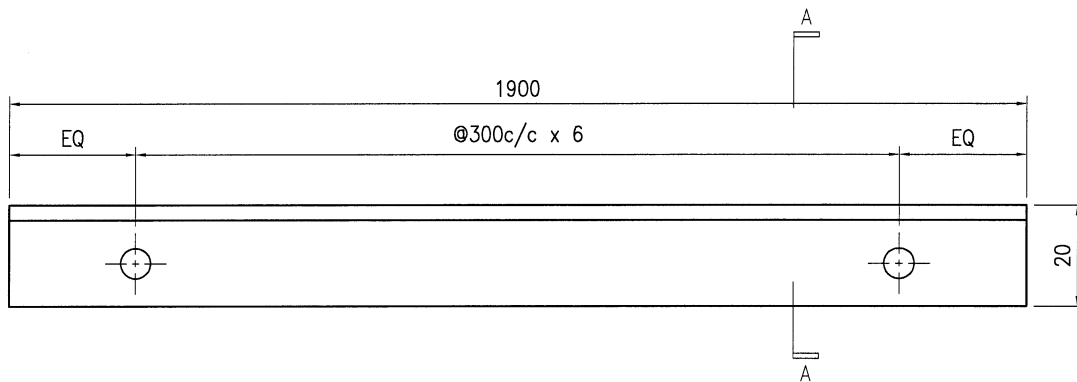
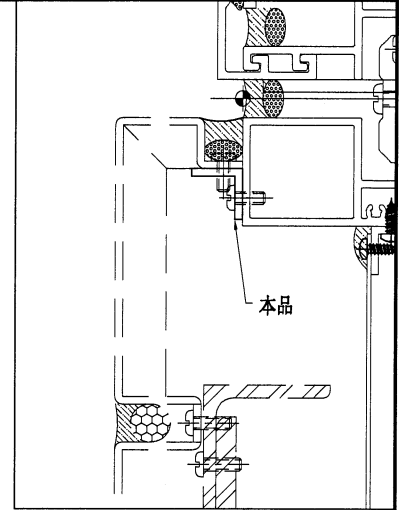
1. 板材折弯之前应进行压平调整, 不应有加工变形, 并应去除毛刺;
2. 外形尺寸允许偏差为±0.5mm, 折弯角度的允许偏差为±0.5°; 孔位的允许偏差为±0.3mm, 孔距的允许偏差为±0.3mm, 累计偏差为±0.5mm;
3. 槽口、豁口的长宽边允许偏差为+0.5mm, 中心线允许偏差都为±0.5mm;
4. "—————" 为外露喷涂装饰面, 应贴保护膜, 加工过程中不得破坏装饰面, 加工完毕须标示代号。



美特铝质有限公司
MIDI Aluminium Fabricator Ltd.

工程号	J853	制图	J.L.	21/02/24	物料号	J853-ACE-AC-042	
地盘	香港延坪路	复核	-	-	图号	J853-ACE-AC-042	
名称	铝板加工图	批准	-	-	数量	14	
材料	3mm 厚铝板 (3003 H14)	单件面积(㎡)	0.08	长度	-	宽度	-

版本		采用	工厂	地盘	√
日期		颜色	铬化		



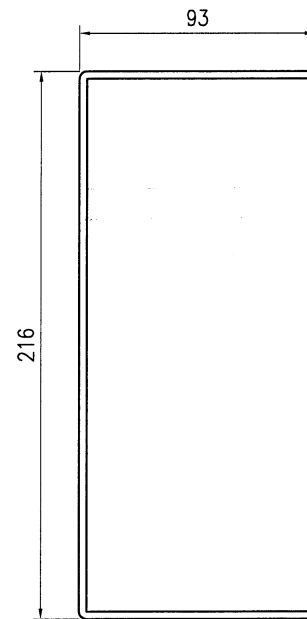
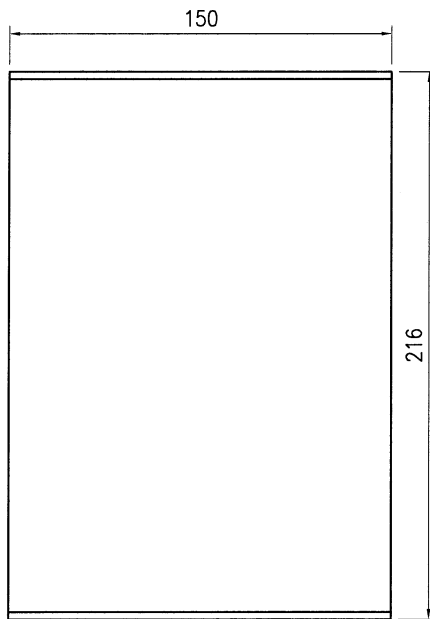
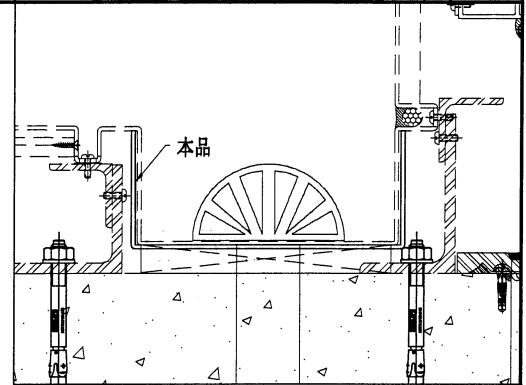
SECTION A-A

技术说明:

1. 板材折弯之前应进行压平调整, 不应有加工变形, 并应去除毛刺;
2. 外形尺寸允许偏差为 $\pm 0.5\text{mm}$, 折弯角度的允许偏差为 $\pm 0.5^\circ$; 孔位的允许偏差为 $\pm 0.3\text{mm}$, 孔距的允许偏差为 $\pm 0.3\text{mm}$, 累计偏差为 $\pm 0.5\text{mm}$;
3. 槽口、豁口的长宽边允许偏差为 $+0.5\text{mm}$, 中心线允许偏差都为 $\pm 0.5\text{mm}$;
4. "-----" 为外露喷涂装饰面, 应贴保护膜, 加工过程中不得破坏装饰面, 加工完毕须标示代号。


 美特铝质 有限公司 MIDI Aluminium Fabricator Ltd.				工程号 J853 地盘 香港延坪路	制图 J.L. 21/02/24 复核 - - 批准 - -	物料号 J853-ACE-AC-043 图号 J853-ACE-AC-043 数量 -
版本 日期	采用 颜色	工厂 铬化	地盘 <input checked="" type="checkbox"/>	名称 铝板加工图 材料 3mm 厚铝板 (3003 H14)	单件面积(m ²) 0.06	长度 - 宽度 -

位置	数量
HA1~HA8屋仔	7
HB1~HB8屋仔	--
HC1~HC8屋仔	--
HD1~HD8屋仔	--

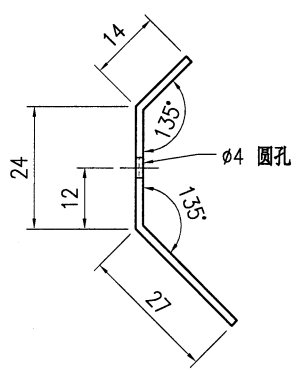
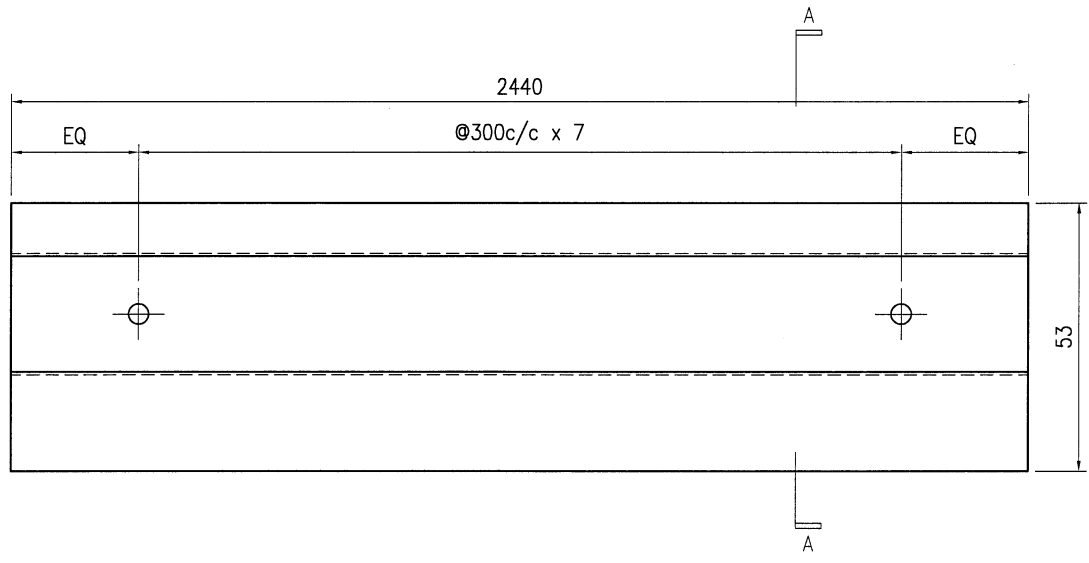
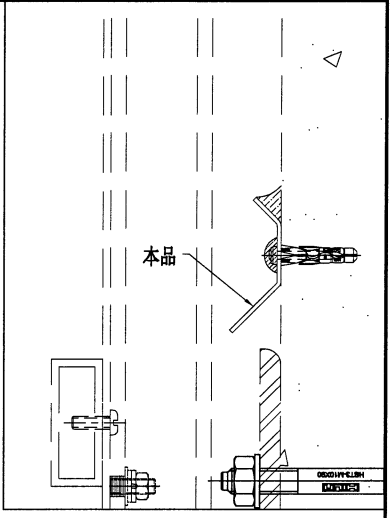


技术说明:

1. 板材折弯之前应进行压平调整, 不应有加工变形, 并应去除毛刺;
2. 外形尺寸允许偏差为±0.5mm, 折弯角度的允许偏差为±0.5°; 孔位的允许偏差为±0.3mm, 孔距的允许偏差为±0.3mm, 累计偏差为±0.5mm;
3. 槽口、豁口的长宽边允许偏差为+0.5mm, 中心线允许偏差都为±0.5mm;
4. "—————" 为外露喷涂装饰面, 应贴保护膜, 加工过程中不得破坏装饰面, 加工完毕须标示代号。

 美特铝质 有限公司 MIDI Aluminium Fabricator Ltd.				工程号 J853 地盘 香港延坪路	制图 J.L. 复核 -	21/02/24 -	物料号 J853-ACE-AC-044 图号 J853-ACE-AC-044
版本 日期	采用 颜色	工厂 铬化	地盘 <input checked="" type="checkbox"/>	名称 铝板加工图 材料 1.5mm 厚铝板 (3003 H14)	批准 - 单件面积(m ²) 0.16	数量 - 长度 -	宽度 -

位置	数量
HA1~HA8屋仔	21



SECTION A-A

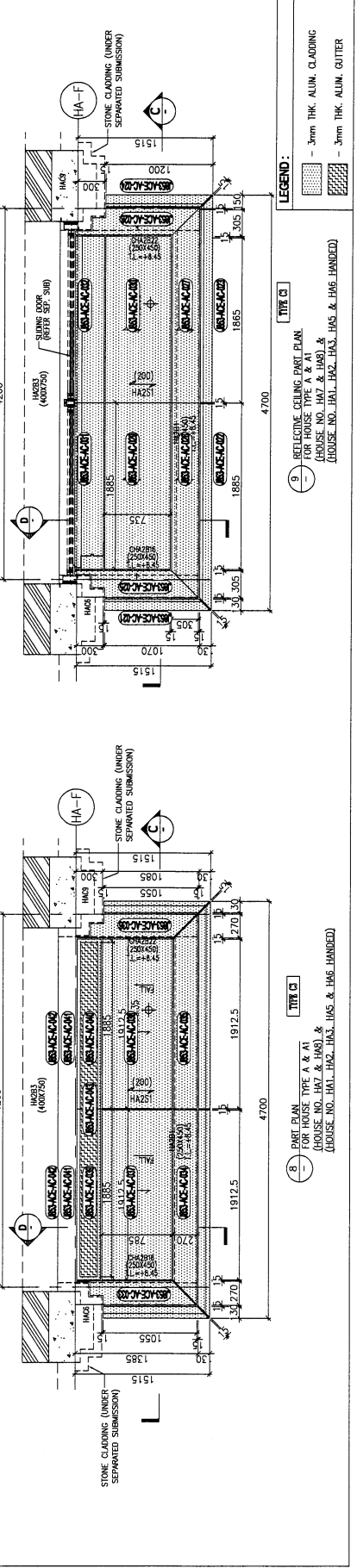
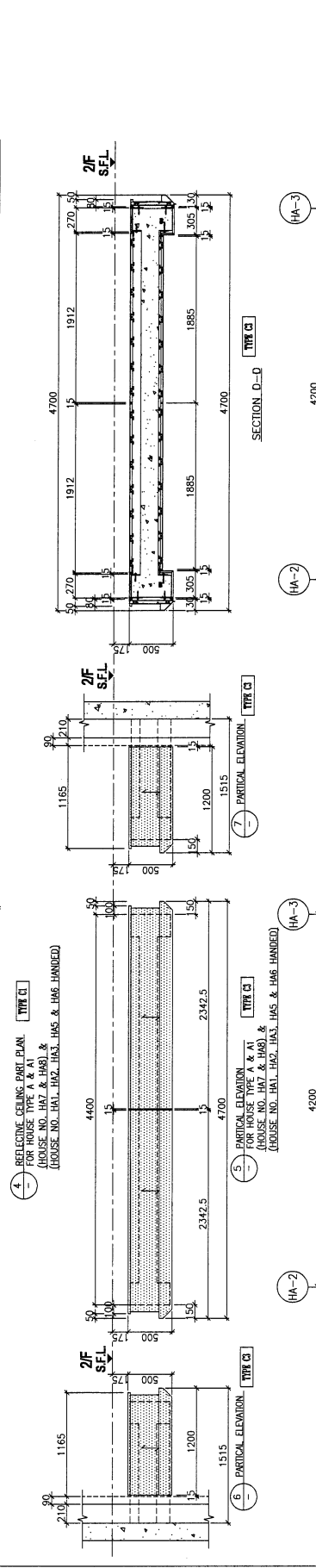
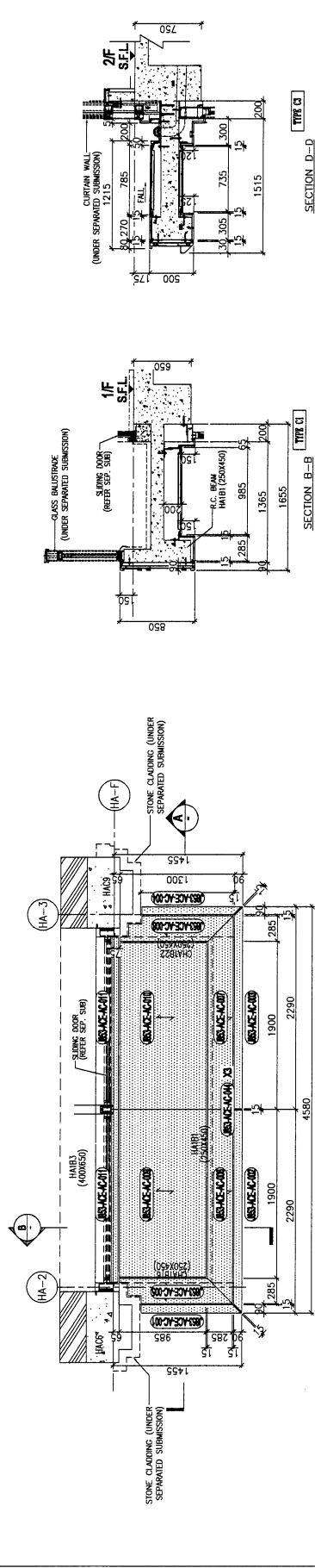
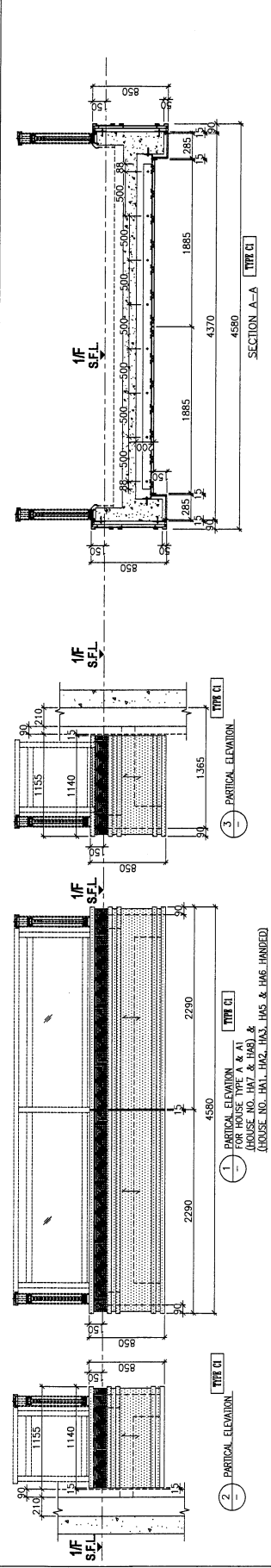
技术说明:

1. 板材折弯之前应进行压平调整, 不应有加工变形, 并应去除毛刺;
2. 外形尺寸允许偏差为±0.5mm, 折弯角度的允许偏差为±0.5°; 孔位的允许偏差为±0.3mm, 孔距的允许偏差为±0.3mm, 累计偏差为±0.5mm;
3. 槽口、豁口的长宽边允许偏差为+0.5mm, 中心线允许偏差都为±0.5mm;
4. "-----" 为外露喷涂装饰面, 应贴保护膜, 加工过程中不得破坏装饰面, 加工完毕须标示代号。

B.D. REF :
 CLIENT : SHIMAO GROUP HOLDINGS LIMITED
 ARCHITECT : WONG TUNG & PARTNERS LIMITED ARCHITECTS & PLANNERS
 MAIN CONTRACTOR : 協興建築有限公司
 STRUCTURAL ENGINEER : CMA C M WONG & ASSOCIATES LTD 黃基明建築工程師有限公司
 FACADE CONSULTANT : MENHARDT

NOTE:
 1. ALL DIMENSIONS ARE IN MM.
 2. ALL ELEVATIONS ARE VIEWED FROM OUTSIDE.
 3. ALL DIMENSIONS TO BE VERIFIED ON SITE BEFORE FABRICATION.
 LEGEND:
 (A1) DETAIL MARK NO.
 (A2) REFER SHEET NO.
 1. F.F.L. --- FINISHED FLOOR LEVEL.
 2. S.F.L. --- STRUCTURAL FLOOR LEVEL.
 3. (R) --- REVERSED DETAIL.
 R.C. STRUCTURAL ELEMENT COL. / BEAM / SLAB IS (UNDER SEPARATED SUBMISSION)

JOB NO. : J-853
 PROJECT : PROPOSED RESIDENTIAL DEVELOPMENT AT N.K.I.L. 6542 YIN PING ROAD KOMLOUN
 TITLE : PART ELEVATION PART PLAN & PART SECTION FOR HOUSE ALUM. CLADDING TYPE A & A1 ALUM. CLADDING MARKING DWG
 DATE : 10-05-23 SCALE : 1:25 (A1)
 DRAWN BY : Aching CHECKED BY :
 美特銘有限公司
 MIDT
 Units 6-8, Sunny Industrial Centre, 1/F
 610 Che Kwo Ling Road, Kowloon
 Tel: 25489211-4 Fax: (852) 27272566
 DWG NO. : 0853-ACC-4001 REV. : --



LEGEND:
 3mm THK. ALUM. CLADDING
 3mm THK. ALUM. GUTTER
 REFLECTING CEILING PART PLAN FOR HOUSE TYPE A & A1 (HOUSE NO. HA1, HA2, HA3, HA4, HA5 & HA6 HANDED)
 PART PLAN FOR HOUSE TYPE A & A1 (HOUSE NO. HA7 & HA8) & (HOUSE NO. HA1, HA2, HA3, HA4, HA5 & HA6 HANDED)