

工程指示 / 要求簡箋 ENGINEER INSTRUCTIONS(E.I.)

工程指示編號:	EI- 7400	修改版本:	-
	HK- /		
工程編號:	J 853	工程名稱:	延坪道 (第2期)
收件人:	Maggie Lot	發件人:	Joe Chan
工程項目:	Row E 風罩地盤用 鐵件. (紫色)	日期:	04/03/2024

<input type="checkbox"/> 原合約工程包	<input type="checkbox"/> 原合約工程加 / 減賬 QT-	<input type="checkbox"/> 新工程報價 QT-
---------------------------------	--	------------------------------------

信件批核號碼/圖紙參考編號:	批核模具圖紙編號:
客戶指示附件:	管理內部批簽署:

<input type="checkbox"/> 初步鋁料 B.M.	<input type="checkbox"/> 加工拆圖, 然後生產	<input type="checkbox"/> 尺寸表
<input type="checkbox"/> 正式鋁料 B.M.	<input type="checkbox"/> 技術上資料/指示	<input type="checkbox"/> 報價
<input type="checkbox"/> 配件 B.M.	<input type="checkbox"/> 樣辦或貨品說明書	<input type="checkbox"/> 分判合約
<input type="checkbox"/> 其他:		

內容: 請依附件資料, 生產 GMS 鐵件, 送地盤
 - 請分屋包裝出貨
 - 廠驗焊: 10% 磁粉, 100% 目測
 - 驗焊報告名: Wind Guard for Houses

完成上列要求日期: 20/4/2024

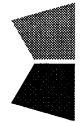
國內

<input type="checkbox"/> 生產技術總監	<input type="checkbox"/> 連附件	<input type="checkbox"/> 技術部	<input type="checkbox"/> 連附件	<input type="checkbox"/> 生產部	<input type="checkbox"/> 連附件
<input type="checkbox"/> 採購部	<input type="checkbox"/> 連附件	<input type="checkbox"/> 生產統籌部	<input type="checkbox"/> 連附件	<input type="checkbox"/> 報關組	<input type="checkbox"/> 連附件
<input type="checkbox"/> 質檢部	<input type="checkbox"/> 連附件	<input type="checkbox"/> 會計部	<input type="checkbox"/> 連附件	<input type="checkbox"/> 機械設計部	<input type="checkbox"/> 連附件
<input type="checkbox"/> 香港辦	<input type="checkbox"/> 連附件	<input type="checkbox"/> 其他:			

香港

<input type="checkbox"/> 行政部	<input type="checkbox"/> 連附件	<input type="checkbox"/> 會計部	<input type="checkbox"/> 連附件	<input type="checkbox"/> 統籌部	<input type="checkbox"/> 連附件	<input type="checkbox"/> 工程部	<input type="checkbox"/> 連附件
<input type="checkbox"/> 採購部	<input type="checkbox"/> 連附件	<input checked="" type="checkbox"/> QS部	<input type="checkbox"/> 連附件	<input checked="" type="checkbox"/> 地盤管理	<input checked="" type="checkbox"/> 連附件	<input type="checkbox"/> 維修部	<input type="checkbox"/> 連附件

*發件人簽署:		*組別成員批核簽署:	
傳遞編號:		項目經理簽署:	




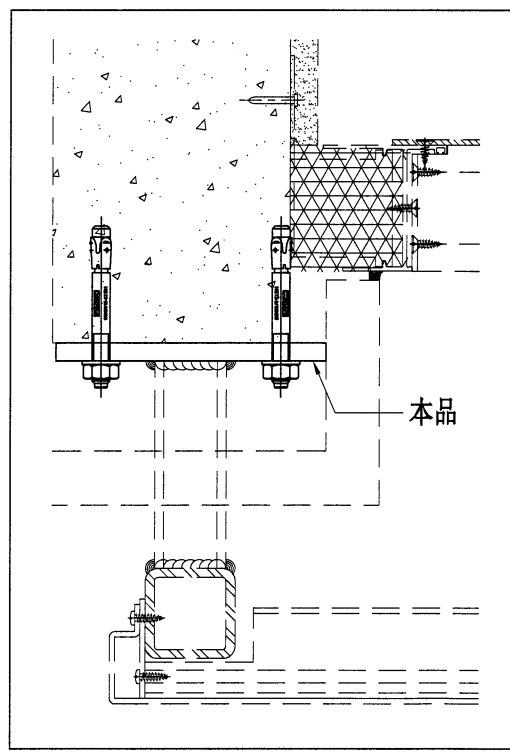
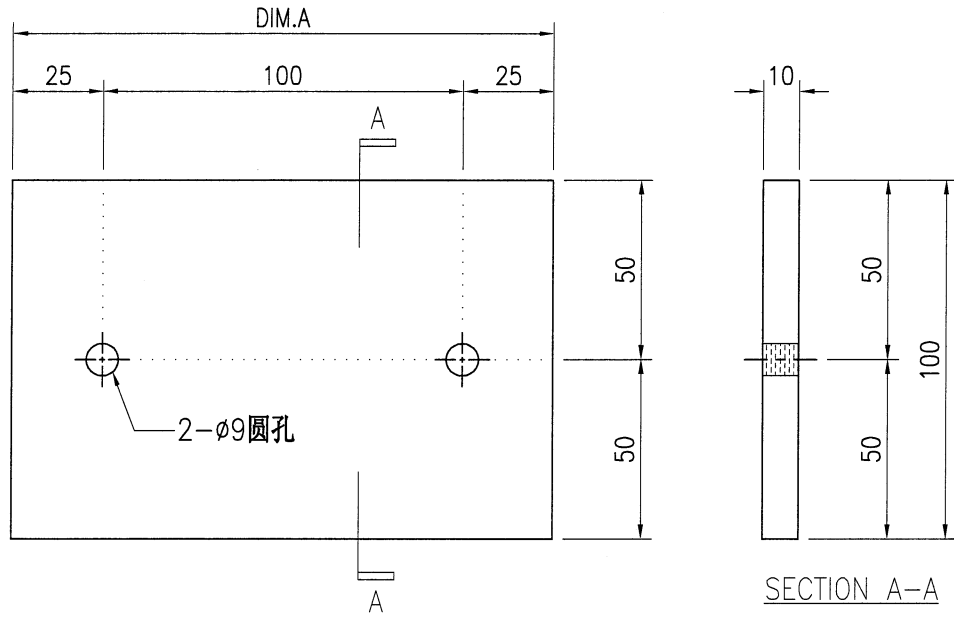
美特鋁質有限公司
MIDI Aluminium Fabricator Ltd.

工程號:	J-853	計算:	I. H.	日期:	28/2/2024	送呈:	Joe
地盤名稱:	香港延坪道(第二期別墅)	核對:		日期:		副本:	
項目類別:	Wind Guard ROW E (HOUSE A)	批准:		日期:		版本:	-
A/C Code:		總重量 (Kg):		29.57			

BM編號:


序號	修改標示	加工圖號	鐵件編號	鐵件名稱	顏色	數量(件)			重量(Kg)		備註
						實用	後備	總數	單件	總重量	
1		J853-WG-ST-001	J853-WG-ST-001	100x8mm 鐵板	熱浸鋅	6		6	1.18	7.07	
2		J853-WG-ST-002	J853-WG-ST-002	50x50x5mm 鐵通	熱浸鋅	3		3	7.50	22.50	
					總計:			9		29.57	

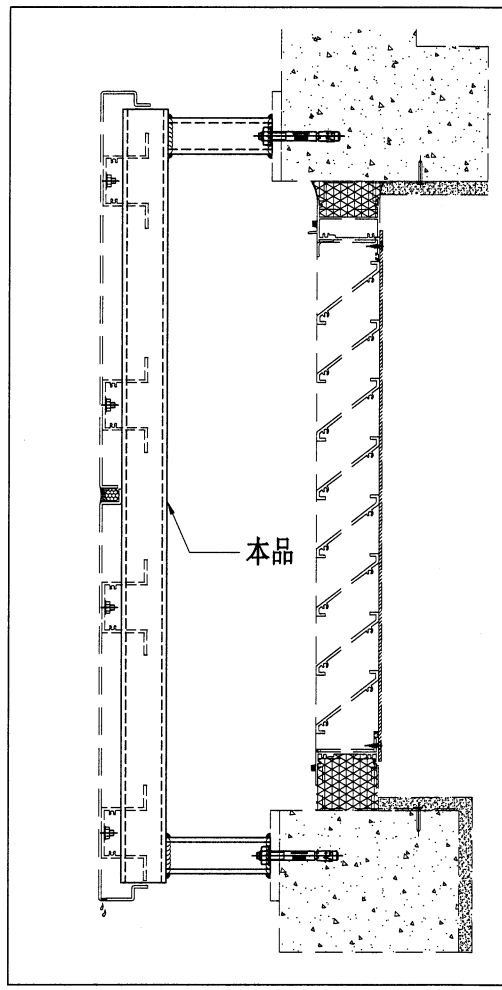
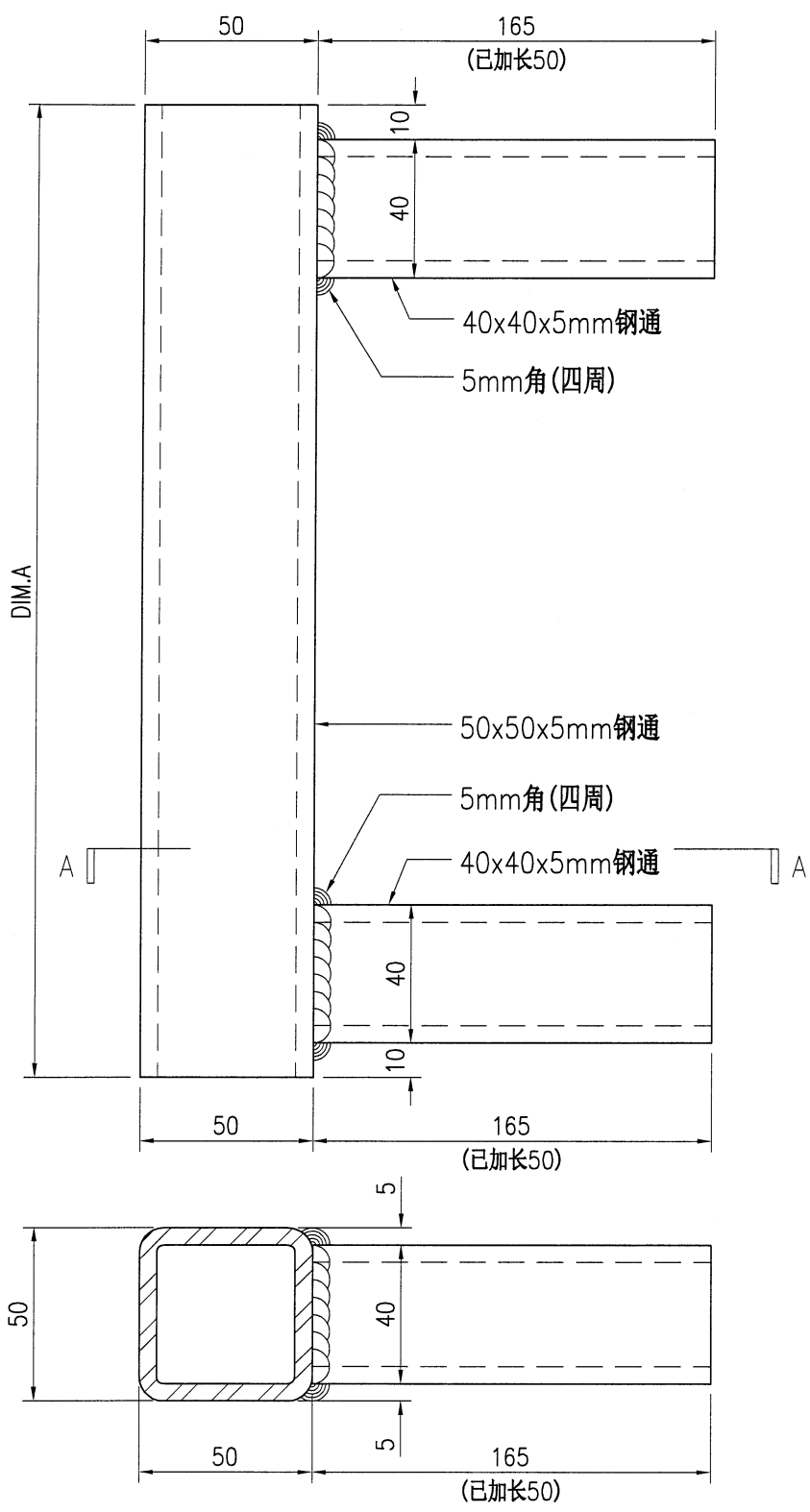
 美特铝质 有限公司 MIDI Aluminium Fabricator Ltd.				工程号 J853 地盘 香港延坪路	制图 I.H. 复核 -	28/02/24 -	物料号 - 图号 J853-WG-ST-001
版本 日期	采用 颜色	工厂 热浸锌	地盘 热浸锌	名称 钢件加工图 材料 100x8mm 铁板	批准 - 单件重量(kg) -	数量 - 长度 -	宽度 -
物料编号 J853-WG-ST-001	DIM.A 150	DIM.B -	DIM.C -	DIM.D -	DIM.E -	数量 6	单件重量(kg) 1.178



技术说明:

1. 所需材料为: 铁件; 等级为: S275 ;
2. 外形尺寸允许偏差为±0.5mm, 角度的允许偏差为±0.5°; 孔位的允许偏差为±0.5mm, 孔距的允许偏差为±0.5mm, 累计偏差为±0.5mm;
3. 槽口、豁口的长宽边允许偏差为+0.5mm, 中心线允许偏差都为±0.5mm;
4. " * "为重要尺寸, 加工过程中要保证此尺寸, 加工完毕须标示代号。

 美特铝质有限公司 MIDI Aluminium Fabricator Ltd.				工程号 J853 地盘 香港延坪路	制图 I.H. 复核 -	28/02/24 -	物料号 - 图号 J853-WG-ST-002
版本 日期	采用 颜色	工厂 热浸锌	地盘 热浸锌	名称 钢件加工图 材料 50x50x5mm 铁通	批准 - 单件重量(kg) -	数量 - 长度 -	宽度 -
物料编号 J853-WG-ST-002	DIM.A 860	DIM.B -	DIM.C -	DIM.D -	DIM.E -	数量 3	单件重量(kg) 7.50



SECTION A-A

- 技术说明:
1. 所需材料为: 铁件; 等级为: S275;
 2. 外形尺寸允许偏差为±0.5mm, 角度的允许偏差为±0.5°; 孔位的允许偏差为±0.5mm, 孔距的允许偏差为±0.5mm, 累计偏差为±0.5mm;
 3. 槽口、豁口的长宽边允许偏差为+0.5mm, 中心线允许偏差都为±0.5mm;
 4. * * 为重要尺寸, 加工过程中要保证此尺寸, 加工完毕须标示代号。