

工程指示 / 要求簡箋 ENGINEER INSTRUCTIONS (E.I.)

工程指示編號:	EI- 7397	修改版本:	-
	HK- /		
工程編號:	J 853	工程名稱:	延坪道 (第2期)
收件人:	Maggie Lot	發件人:	Joe Chan
工程項目:	Row B 風罩地盤用 鐵件. (黃色)	日期:	04/03/2024

<input type="checkbox"/> 原合約工程包	<input type="checkbox"/> 原合約工程加 / 減賬 QT-	<input type="checkbox"/> 新工程報價 QT-
---------------------------------	--	------------------------------------

信件批核號碼/圖紙參考編號:	批核模具圖紙編號:
客戶指示附件:	管理內部批簽署:

<input type="checkbox"/> 初步鋁料 B.M.	<input type="checkbox"/> 加工拆圖, 然後生產	<input type="checkbox"/> 尺寸表
<input type="checkbox"/> 正式鋁料 B.M.	<input type="checkbox"/> 技術上資料/指示	<input type="checkbox"/> 報價
<input type="checkbox"/> 配件 B.M.	<input type="checkbox"/> 樣辦或貨品說明書	<input type="checkbox"/> 分判合約
<input type="checkbox"/> 其他:		

內容:	請依附件資料, 生產 GMS 鐵件, 送地盤 - 請分屋包裝出貨 - 廠驗焊: 10% 磁粉, 100% 目測 - 驗焊報告名: Wind Guard for Houses 完成上列要求日期: 15/3/2024
-----	--

HBS~HBS 要求 15/3 出貨
HBI-HB3 要求 31/3 出貨

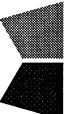
國內

<input type="checkbox"/> 生產技術總監	<input type="checkbox"/> 連附件	<input type="checkbox"/> 技術部	<input type="checkbox"/> 連附件	<input type="checkbox"/> 生產部	<input type="checkbox"/> 連附件
<input type="checkbox"/> 採購部	<input type="checkbox"/> 連附件	<input type="checkbox"/> 生產統籌部	<input type="checkbox"/> 連附件	<input type="checkbox"/> 報關組	<input type="checkbox"/> 連附件
<input type="checkbox"/> 質檢部	<input type="checkbox"/> 連附件	<input type="checkbox"/> 會計部	<input type="checkbox"/> 連附件	<input type="checkbox"/> 機械設計部	<input type="checkbox"/> 連附件
<input type="checkbox"/> 香港辦	<input type="checkbox"/> 連附件	<input type="checkbox"/> 其他:			

香港

<input type="checkbox"/> 行政部	<input type="checkbox"/> 連附件	<input type="checkbox"/> 會計部	<input type="checkbox"/> 連附件	<input type="checkbox"/> 統籌部	<input type="checkbox"/> 連附件	<input type="checkbox"/> 工程部	<input type="checkbox"/> 連附件
<input type="checkbox"/> 採購部	<input type="checkbox"/> 連附件	<input checked="" type="checkbox"/> QS部	<input type="checkbox"/> 連附件	<input checked="" type="checkbox"/> 地盤管理	<input checked="" type="checkbox"/> 連附件	<input type="checkbox"/> 維修部	<input type="checkbox"/> 連附件

*發件人簽署:		*組別成員批核簽署:	
傳遞編號:		項目經理簽署:	

		美特鋁質有限公司		工程號: J-853		計算: I. H.		日期: 28/2/2024		送呈: Joe	
MIDI Aluminium Fabricator Ltd.		地盤名稱: 香港延坪道 (第二期別墅)		核對:		日期:		副本:			
地盤用鐵件B. M. 表		項目類別: Wind Guard ROW B		批准:		日期:		版本:		-	
BM編號:		A/C Code:				總重量 (Kg):		206.98			

序號	修改標示	加工圖号	鐵件編號	鐵件名稱	顏色	數量 (件)			重量 (Kg)		備註
						實用	後備	總數	單件	總重量	
1		J853-WG-ST-001	J853-WG-ST-001	100x8mm 鐵板	熱浸鋅	42		42	1.18	49.48	
2		J853-WG-ST-002	J853-WG-ST-002	50x50x5mm 鐵通	熱浸鋅	21		21	7.50	157.50	
					總計:			63		206.98	

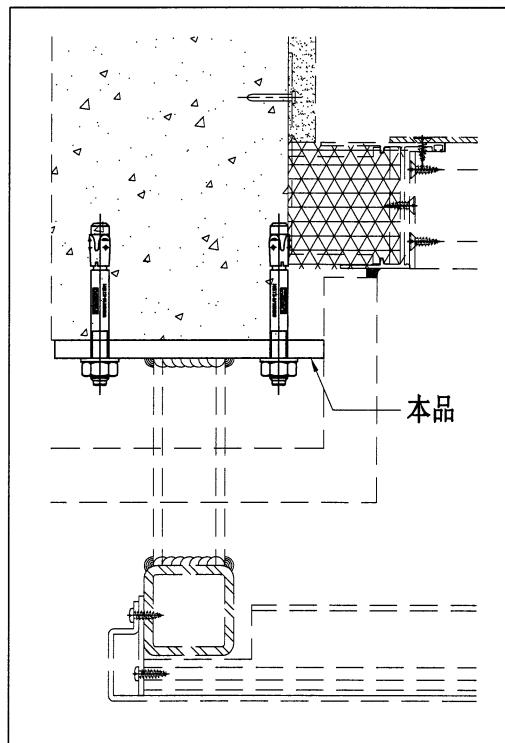
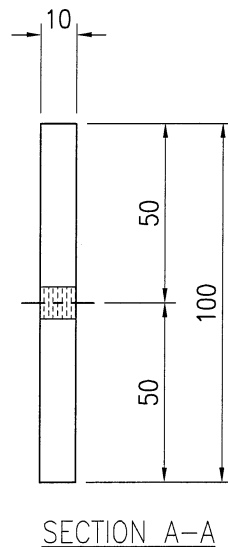
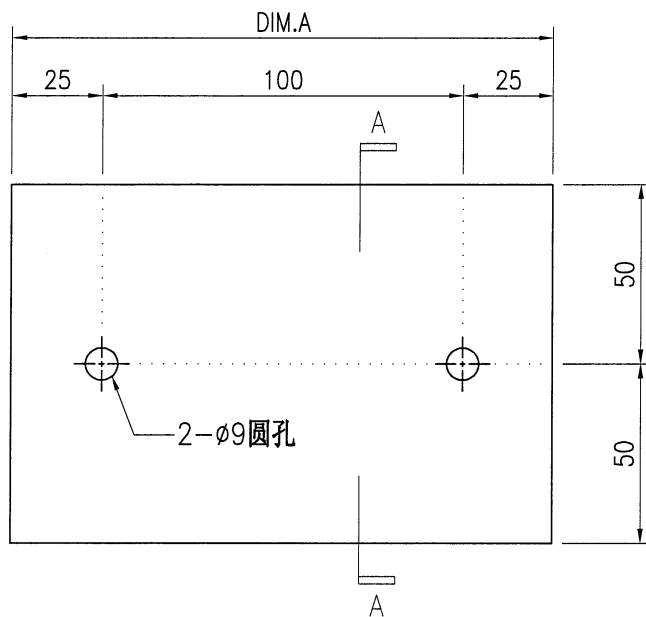


美特铝质有限公司
MIDI Aluminium Fabricator Ltd.

工程号	J853	制图	I.H.	28/02/24	物料号	-	
地盘	香港延坪路	复核	-	-	图号	J853-WG-ST-001	
名称	钢件加工图	批准	-	-	数量	-	
材料	100x8mm 铁板	单件重量(kg)	-	长度	-	宽度	-

版本		采用	工厂	地盘	√
日期		颜色	热浸锌		

物料编号	DIM.A	DIM.B	DIM.C	DIM.D	DIM.E	数量	单件重量(kg)
J853-WG-ST-001	150					42	1.178



技术说明:

1. 所需材料为: 铁件; 等级为: S275;
2. 外形尺寸允许偏差为±0.5mm, 角度的允许偏差为±0.5°; 孔位的允许偏差为±0.5mm, 孔距的允许偏差为±0.5mm, 累计偏差为±0.5mm;
3. 槽口、豁口的长宽边允许偏差为+0.5mm, 中心线允许偏差都为±0.5mm;
4. * *为重要尺寸, 加工过程中要保证此尺寸, 加工完毕须标示代号。

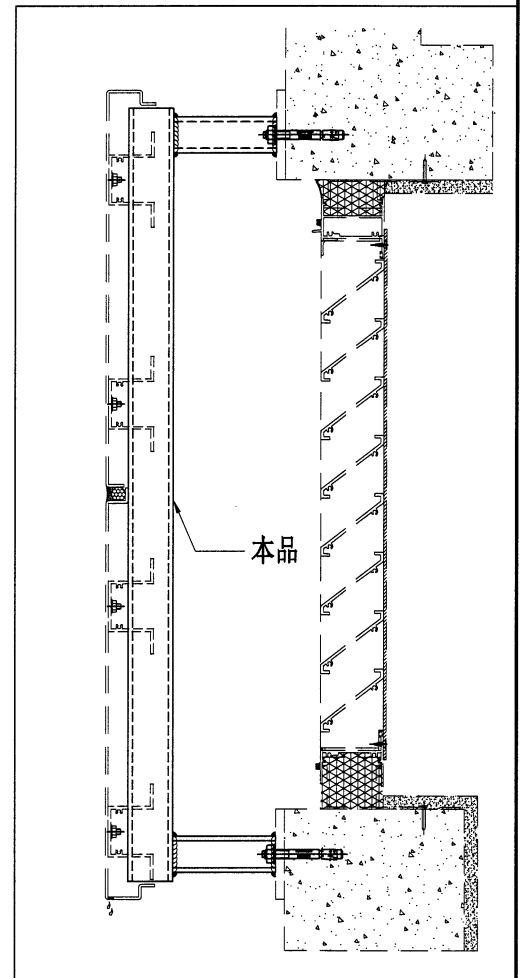
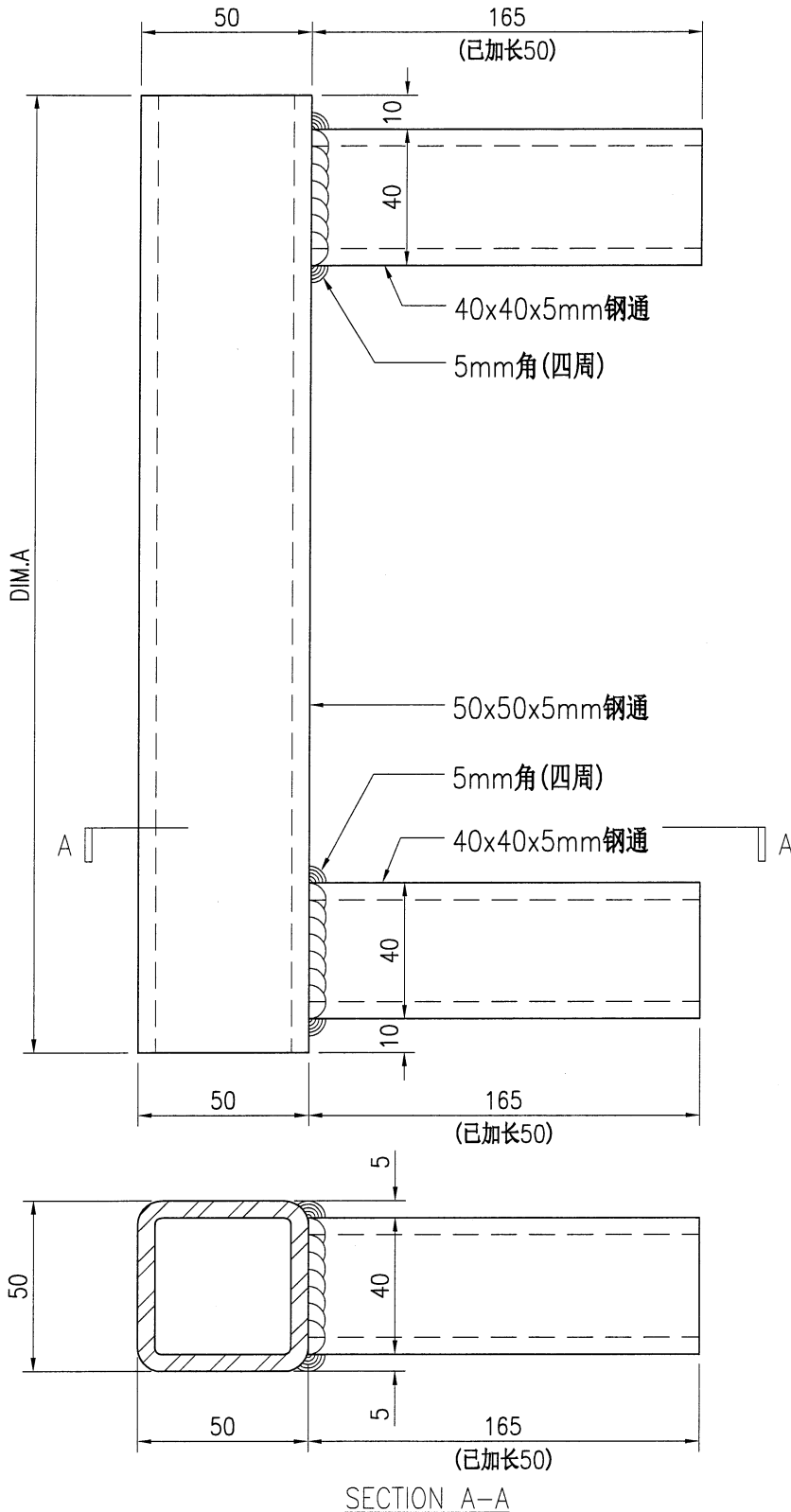


美特铝质有限公司
MIDI Aluminium Fabricator Ltd.

工程号	J853	制图	I.H.	28/02/24	物料号	-	
地盘	香港延坪路	复核	-	-	图号	J853-WG-ST-002	
名称	钢件加工图	批准	-	-	数量	-	
材料	50x50x5mm 铁通	单件重量(kg)	-	长度	-	宽度	-

版本		采用	工厂	地盘	√
日期		颜色	热浸锌		

物料编号	DIM.A	DIM.B	DIM.C	DIM.D	DIM.E	数量	单件重量(kg)
J853-WG-ST-002	860					2	7.50



技术说明:

- 1.所需材料为: 铁件; 等级为: S275;
- 2.外形尺寸允许偏差为±0.5mm, 角度的允许偏差为±0.5°; 孔位的允许偏差为±0.5mm, 孔距的允许偏差为±0.5mm, 累计偏差为±0.5mm;
- 3.槽口、豁口的长宽边允许偏差为+0.5mm, 中心线允许偏差都为±0.5mm;
- 4."*"为重要尺寸, 加工过程中要保证此尺寸, 加工完毕须标示代号。