

美特鋁質有限公司

MIDI ALUMINIUM FABRICATOR LTD.



工程指示 / 要求簡箋 ENGINEER INSTRUCTIONS(E.I.)

工程指示編號:	EI- 7383	修改版本:	-
	HK- 0358		
工程編號:	J 853	工程名稱:	延坪道 (第2期)
收件人:	生統	發件人:	Sam Lo
工程項目:	ROW B (HB1~HB8) 地彈門組裝(黃色)	日期:	04/03/2024

<input type="checkbox"/> 原合約工程包	<input type="checkbox"/> 原合約工程加 / 減賬 QT-	<input type="checkbox"/> 新工程報價 QT-
---------------------------------	--	------------------------------------

信件批核號碼/圖紙參考編號:	批核模具圖紙編號:
客戶指示附件:	管理內部批簽署:

<input type="checkbox"/> 初步鋁料 B.M.	<input type="checkbox"/> 加工拆圖, 然後生產	<input type="checkbox"/> 尺寸表
<input type="checkbox"/> 正式鋁料 B.M.	<input type="checkbox"/> 技術上資料/指示	<input type="checkbox"/> 報價
<input type="checkbox"/> 配件 B.M.	<input type="checkbox"/> 樣辦或貨品說明書	<input type="checkbox"/> 分判合約
<input type="checkbox"/> 其他:		

內容: 請依附件資料,加工生產地彈門,送地盤.
完成上列要求日期: 30/3/2024

國內

<input type="checkbox"/> 生產技術總監	<input type="checkbox"/> 連附件	<input checked="" type="checkbox"/> 技術部	<input checked="" type="checkbox"/> 連附件	<input type="checkbox"/> 生產部	<input type="checkbox"/> 連附件
<input type="checkbox"/> 採購部	<input type="checkbox"/> 連附件	<input checked="" type="checkbox"/> 生產統籌部	<input checked="" type="checkbox"/> 連附件	<input type="checkbox"/> 報關組	<input type="checkbox"/> 連附件
<input type="checkbox"/> 質檢部	<input type="checkbox"/> 連附件	<input type="checkbox"/> 會計部	<input type="checkbox"/> 連附件	<input type="checkbox"/> 機械設計部	<input type="checkbox"/> 連附件
<input type="checkbox"/> 香港辦	<input type="checkbox"/> 連附件	<input type="checkbox"/> 其他:			


香港

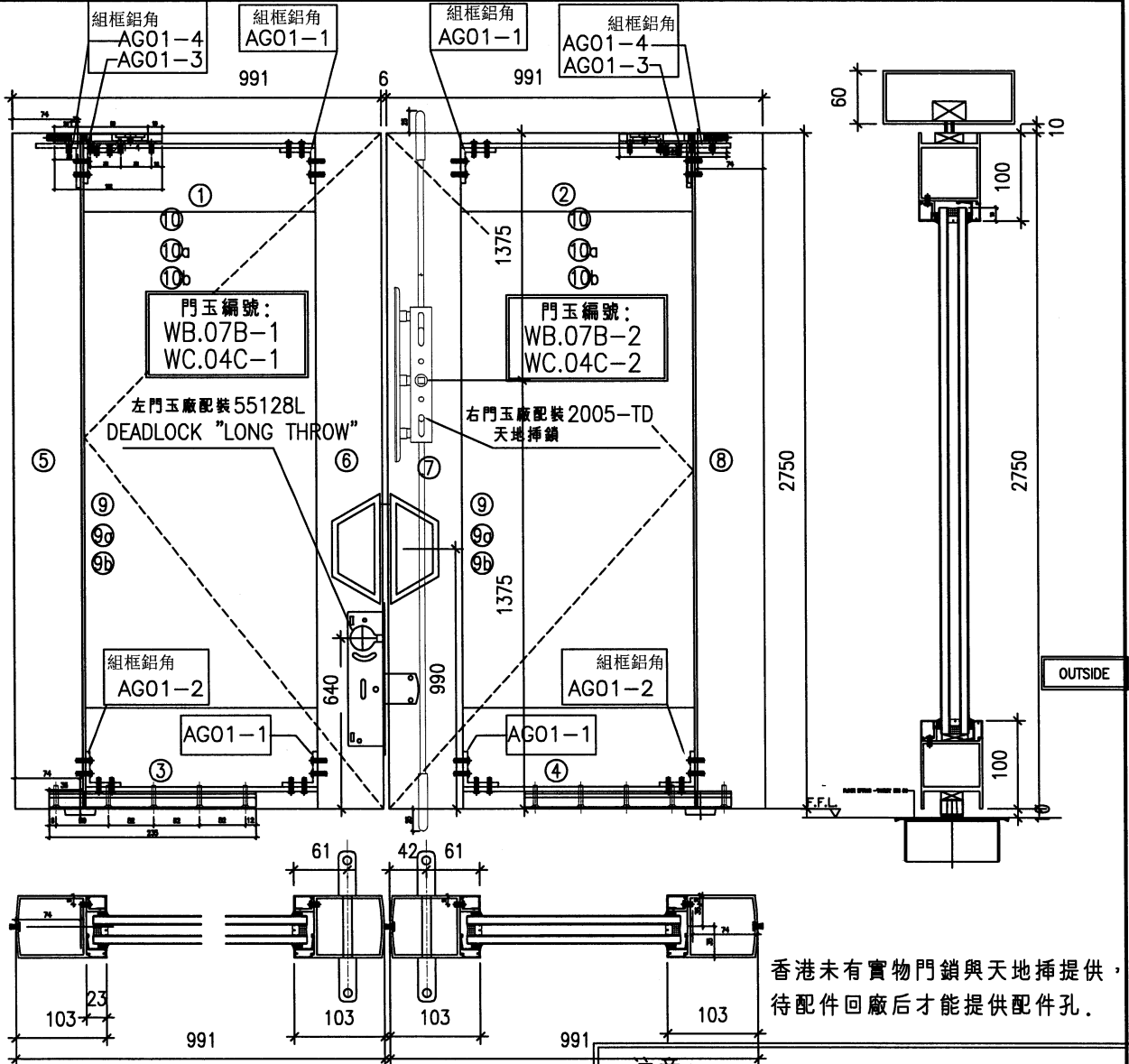
<input type="checkbox"/> 行政部	<input type="checkbox"/> 連附件	<input type="checkbox"/> 會計部	<input type="checkbox"/> 連附件	<input type="checkbox"/> 統籌部	<input type="checkbox"/> 連附件	<input type="checkbox"/> 工程部	<input type="checkbox"/> 連附件
<input type="checkbox"/> 採購部	<input type="checkbox"/> 連附件	<input type="checkbox"/> QS部	<input type="checkbox"/> 連附件	<input checked="" type="checkbox"/> 地盤管理	<input checked="" type="checkbox"/> 連附件	<input type="checkbox"/> 維修部	<input type="checkbox"/> 連附件

炳哥

*發件人簽署:		*組別成員批核簽署:	
傳遞編號:	HK 0358	項目經理簽署:	

圖則登記表 DRAWING REGISTER		接收日期 Receiving Date (適用於客戶圖則)									
工程名稱 Project Title:	延坪道二期 后裝HB排地彈門 鋁料拆圖	年									
工程編號 Project No:	J-853	月									
分發予 Distributed To		日									
		發出日期 Issued Date									
		年	24								
		月	2								
		日	28								
圖則編號 Drg. No.	圖則名稱 Drawing Title	No.	修訂編號 Revision No.								
WB.07B	地彈門組裝圖	1	-								
Q11-1	門玉企料加工圖	2	-								
Q12-1	門玉企料加工圖	3	-								
Q13-1	門玉企料加工圖	4	-								
Q14-1	門玉企料加工圖	5	-								
T01-01	門玉橫料加工圖	6	-								
T01R-01	門玉橫料加工圖	7	-								
B01-01	門玉橫料加工圖	8	-								
B01R-01	門玉橫料加工圖	9	-								
BL-M11	玻璃骨加工圖	10	-								
AG01-1	鋁角加工圖	11	-								
AG01-3	鋁角加工圖	12	-								
AH-Z01	Z字碼加工圖	13	-								
AT-204a	150X60X3鋁通加工圖	14	-								
AT-204b	150X60X3鋁通加工圖	15	-								
J853-SD-HIW-2205	組合窗鋁料安裝位置圖	16	-								
J853-SD-HIW-2324	組合窗鋁料安裝位置圖	17	-								
WC.04C(3)	鋁窗組裝圖	18	-								
WB.07B(3)	鋁窗組裝圖	19	-								
X85960-227L	梗窗企料加工圖	20	-								
X85960-227R	梗窗企料加工圖	21	-								
X85960-227T	梗窗橫料加工圖	22	-								
X85960-227Ta	梗窗橫料加工圖	23	-								
X85960-227B	梗窗橫料加工圖	24	-								
AL-01	梗窗鋁角加工圖	25	-								
AL-HA01	橫企料連接用鋁角加工圖	26	-								

 美特鋁質有限公司 MIDI Aluminium Fabricator Ltd.	工程號	J-853	拆圖	謝永林	2024/02/25
	地盤	延坪道二期	復核		
名稱	玻璃門拆圖	顏色	JMQ213457(古銅)	批准	




- 注意：
1. 門頂安裝：DORMA:牌可調頂軸8062
 2. 門底安裝：DORMA:牌回轉軸桿7421
 3. 門企裝毛條
 4. 玻璃門安裝拉手待定
 5. 玻璃線橫碰企。

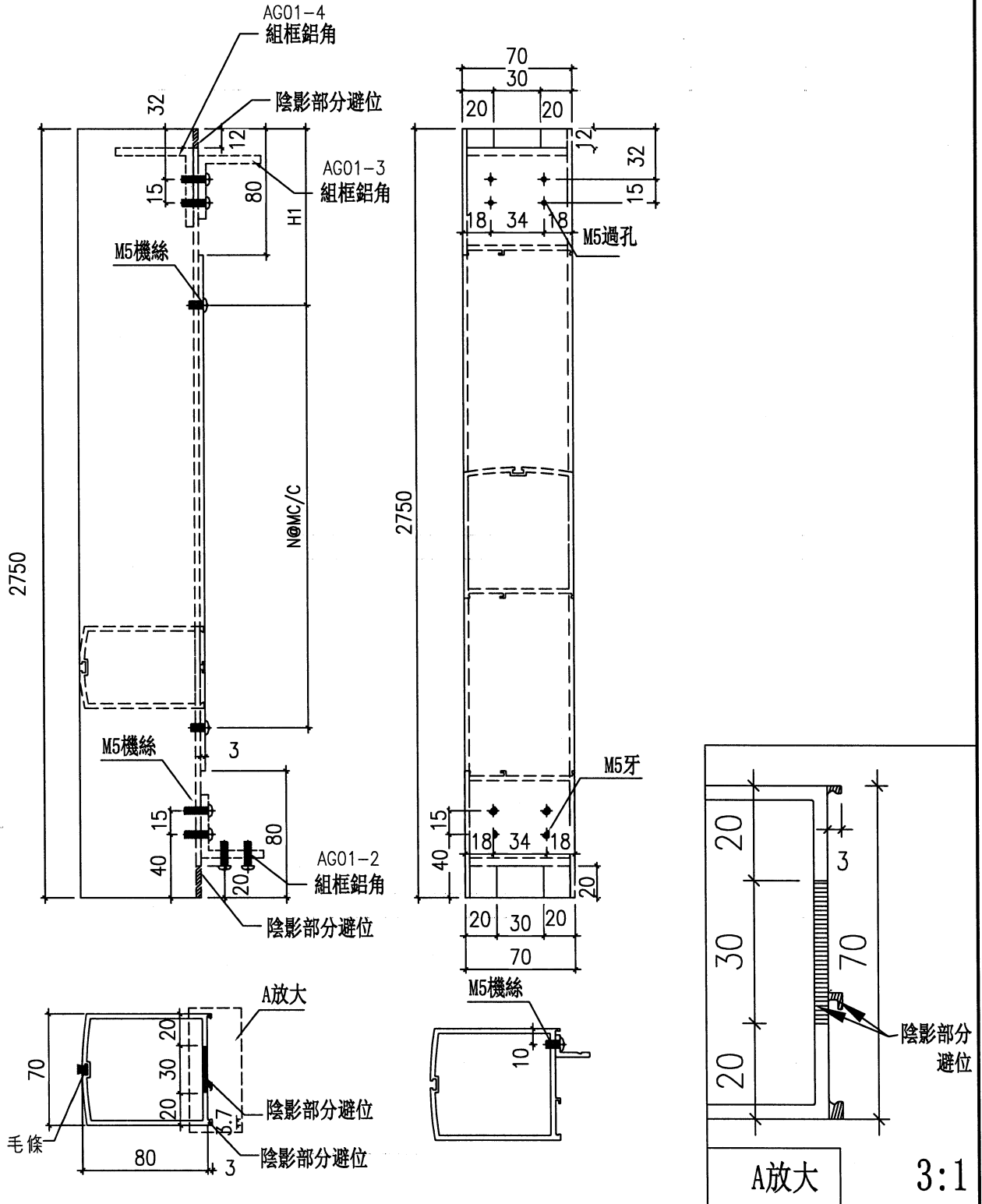
序號	料號	名稱	加工編號	長度mm	數量
1	X86534	門頂橫料	T01-1	831	1
2	X86534	門頂橫料	T01R-1	831	1
3	X86533	門底橫料	B01-1	831	1
4	X86533	門底橫料	B01R-1	831	1
5	X86532	門玉企料	Q11-1	2750	1
6	X86531	門玉企料	Q12-1	2750	1
7	X86532	門玉企料	Q13-1	2750	1
8	X86532	門玉企料	Q14-1	2750	1
9	X86538	玻璃線企	直口	2590	4
9a	X86535	玻璃線骨企	BL-M11	2590	4
9b	X86536	玻璃線扣線企	直口	2590	4
10	X86538	玻璃線橫	直口	785	4
10a	X86535	玻璃線骨橫	BL-T01	785	4
10b	X86536	玻璃線扣線橫	直口	785	4

數量	窗號	房號	樓層
2	WB. 07B	HB1/2	G/F
5	WC. 04C	HB3/5/6/7/8	G/F
7	合計		


大圖修改號	本圖修改	窗號	如圖數量	加工圖號
	日期	-	7 幅	WB.07B

 美特鋁質有限公司 MIDI Aluminium Fabricator Ltd.	工程號	J-853	拆圖	謝永林	2024/02/25
	地盤	延坪道二期	復核		
名稱	(X86532)企料加工圖	顏色	JMQ213457(古銅)	批准	

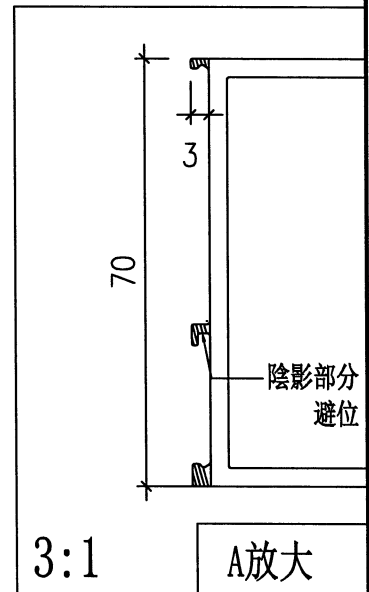
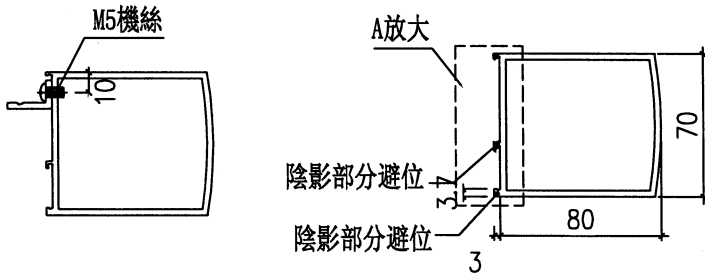
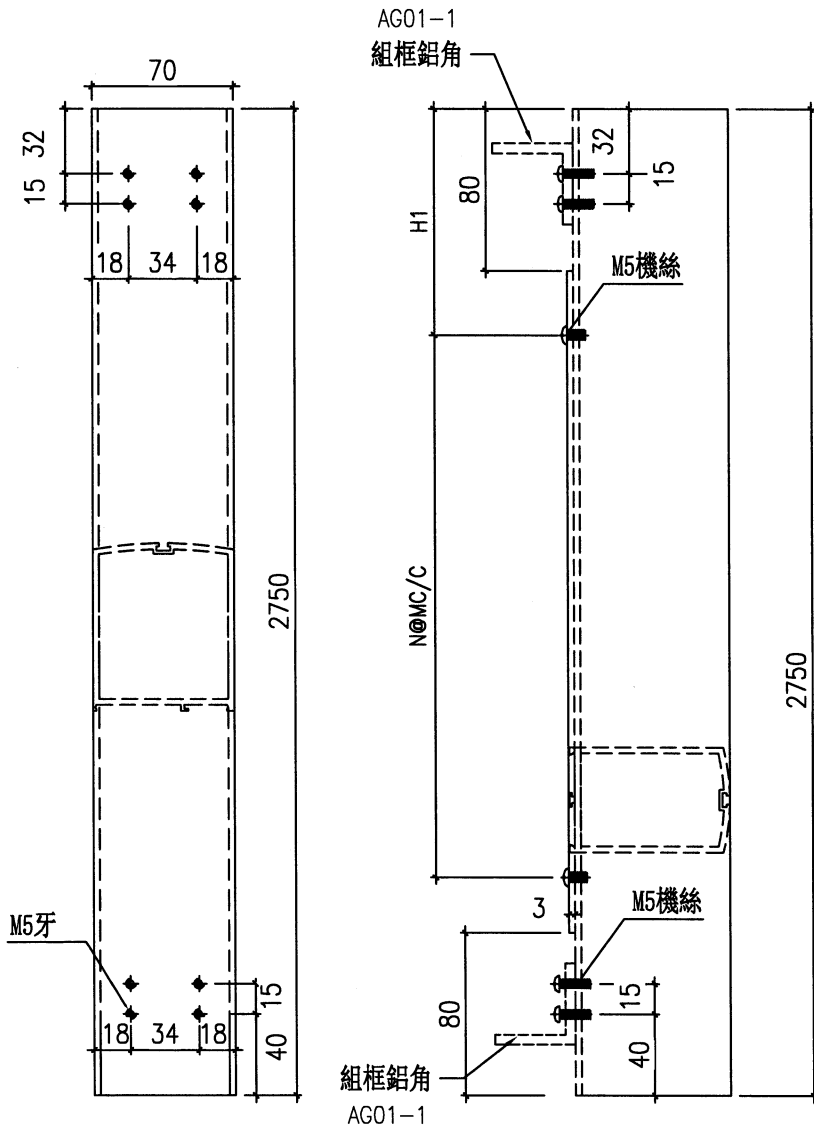
圖號	數量	H	H1	N	M
Q11-1	7	2750	175	8	300




大圖修改號	本圖修改			窗號	如圖數量	加工圖號
	日期			-	幅	Q11-1

 美特鋁質有限公司 MIDI Aluminium Fabricator Ltd.	工程號	J-853	拆圖	謝永林	2024/02/25
	地盤	延坪道二期	復核		
名稱	(X86531)企料加工圖	顏色	JMQ213457(古銅)	批准	

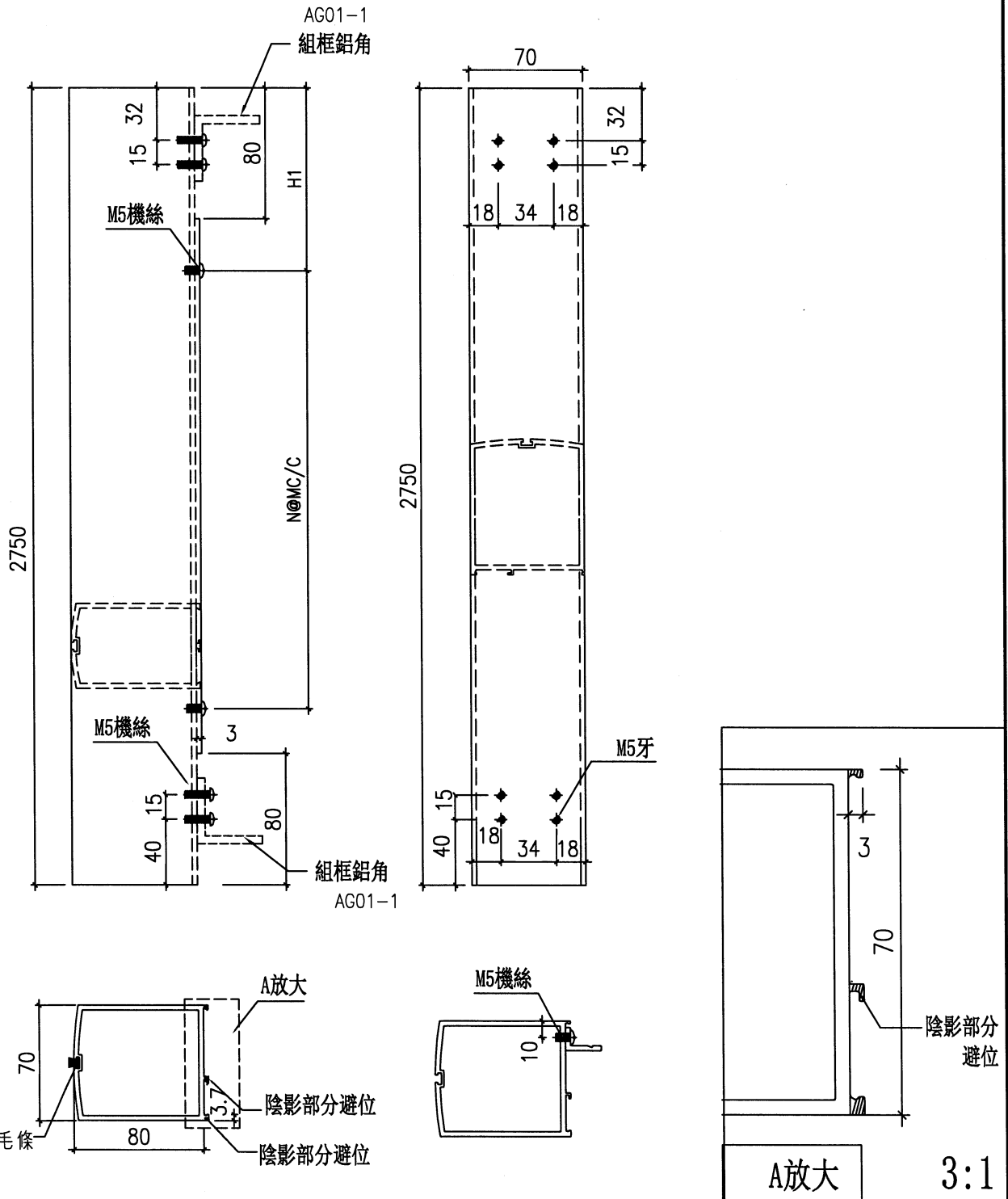
圖號	數量	H	H1	N	M
Q12-1	7	2750	175	8	300



大圖修改號	本圖修改			窗號	如圖數量	加工圖號
	日期			-	幅	Q12-1

 美特鋁質有限公司 MIDI Aluminium Fabricator Ltd.	工程號	J-853	拆圖	謝永林	2024/02/25
	地盤	延坪道二期	復核		
名稱	(X86532)企料加工圖	顏色	JMQ213457(古銅)	批准	

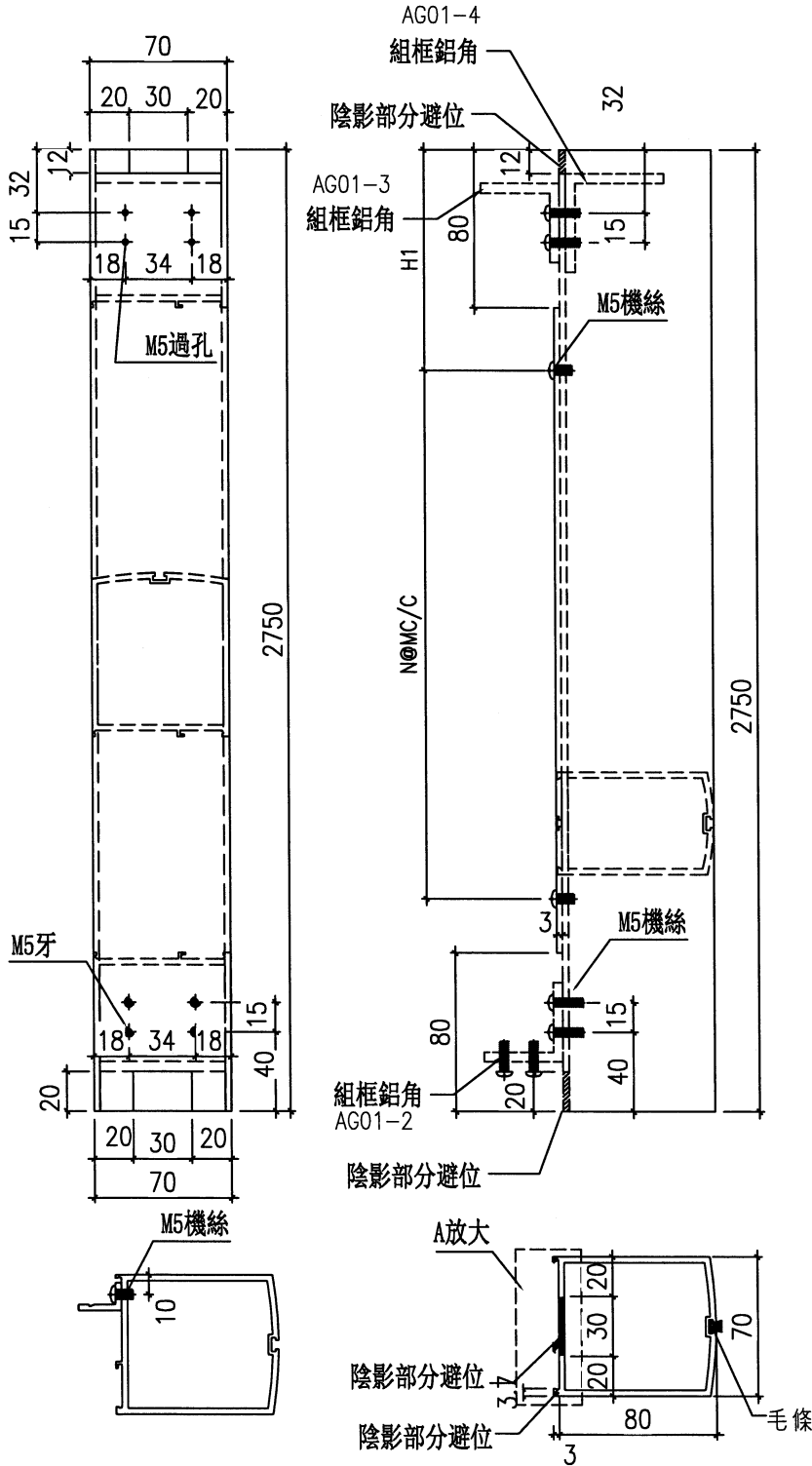
圖號	數量	H	H1	N	M
Q13-1	7	2750	175	8	300



大圖修改號	本圖修改			窗號	如圖數量	加工圖號
	日期			-	幅	Q13-1

 美特鋁質有限公司 MIDI Aluminium Fabricator Ltd.	工程號	J-853	拆圖	謝永林	2024/02/25
	地盤	延坪道二期	復核		
名稱	(X86532)企料加工圖	顏色	JMQ213457(古銅)	批准	

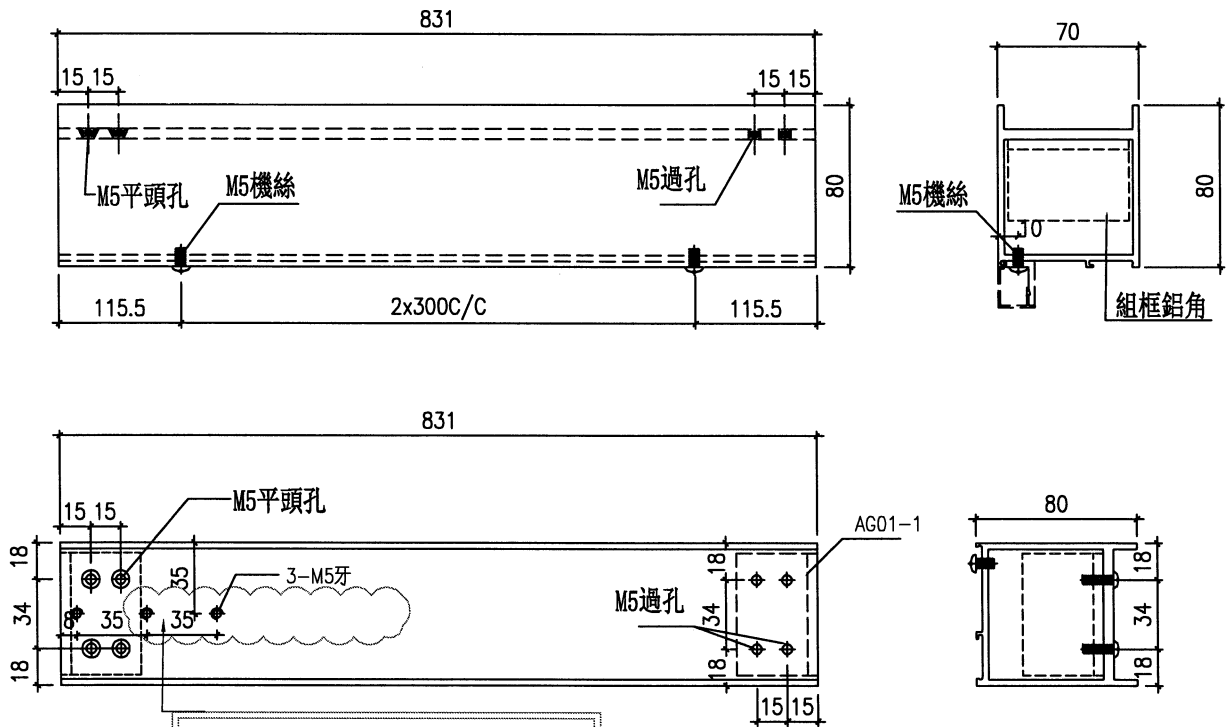
圖號	數量	H	H1	N	M
Q14-1	7	2750	175	8	300



大圖修改號	本圖修改			窗號	如圖數量	加工圖號
	日期			-	幅	Q14-1

 美特鋁質有限公司 MIDI Aluminium Fabricator Ltd.	工程號	J-853	拆圖	謝永林	2024/02/25
	地盤	延坪道二期	復核		
名稱	(X86534)門玉頂橫料加工圖	顏色	JMQ213457(古銅)	批准	

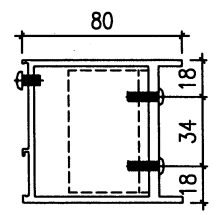
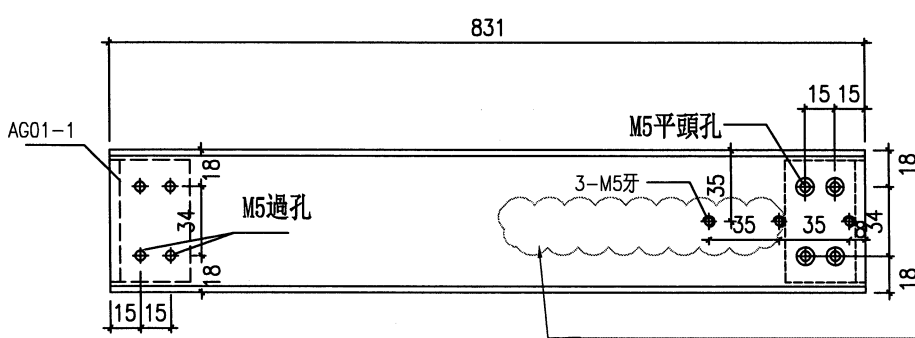
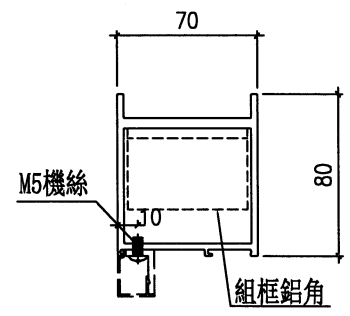
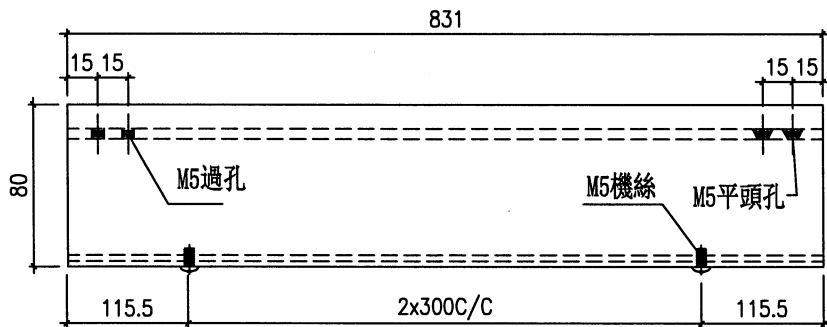
圖號	數量	L	EQ	N	M
T01-1	7	831	115.5	2	300



請留意：香港未能提供準確資料
頂部8062配件孔請配裝，待定？


大圖修改號	本圖修改			窗號	如圖數量	加工圖號
	日期			-	幅	T01-01

 美特鋁質有限公司 MIDI Aluminium Fabricator Ltd.		工程號	J-853	拆圖	謝永林	2024/02/25
名稱		(X86534)門玉頂橫料加工圖	地盤	延坪道二期	復核	
			顏色	JMQ213457(古銅)	批准	
圖號	數量	L	EQ	N	M	
T01R-1	7	831	115.5	2	300	

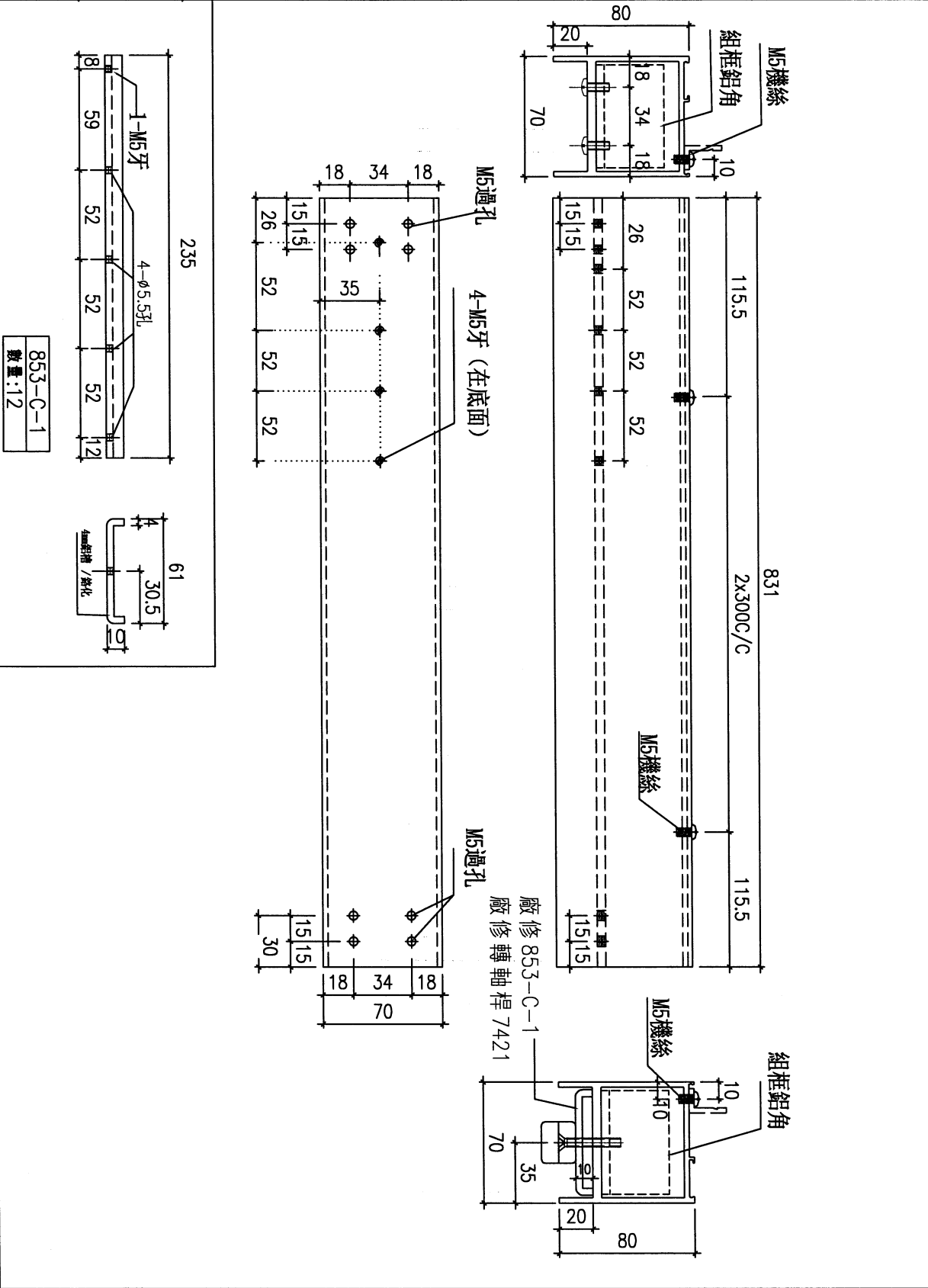


請留意：香港未能提供準確資料
 頂部8062配件孔請配裝，待定？


大圖修改號	本圖修改				窗號	如圖數量	加工圖號
	日期				-	幅	T01R-01

 美特鋁質有限公司 MIDI Aluminium Fabricator Ltd.	工程號	J-853	拆圖	謝永林	2024/02/25
	地盤	延坪道二期	復核		
名稱	(X86533)門玉底橫料加工圖	顏色	JMQ213457(古銅)	批准	

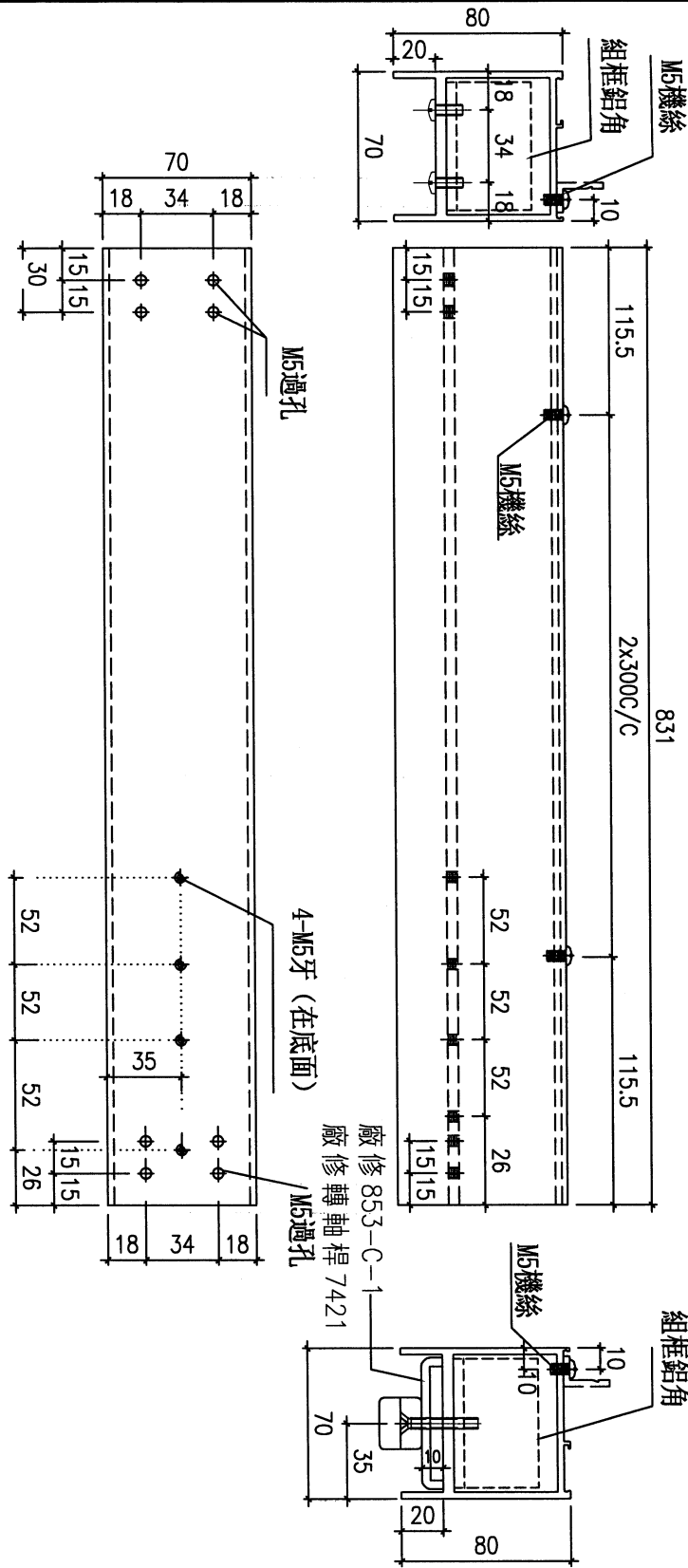
圖號	數量	L	BQ	N	M
B01-1	7	831	115.5	2	300



大圖修改號	本圖修改	窗號	如圖數量	加工圖號
	日期	-	幅	B01-01

 美特鋁質有限公司 MIDI Aluminium Fabricator Ltd.	工程號	J-853	拆圖	謝永林	2024/02/25
	地盤	延坪道二期	復核		
名稱	(X86533)門玉底橫料加工圖	顏色	JMQ213457(古銅)	批准	

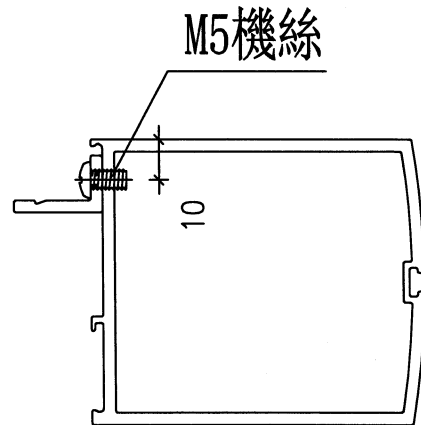
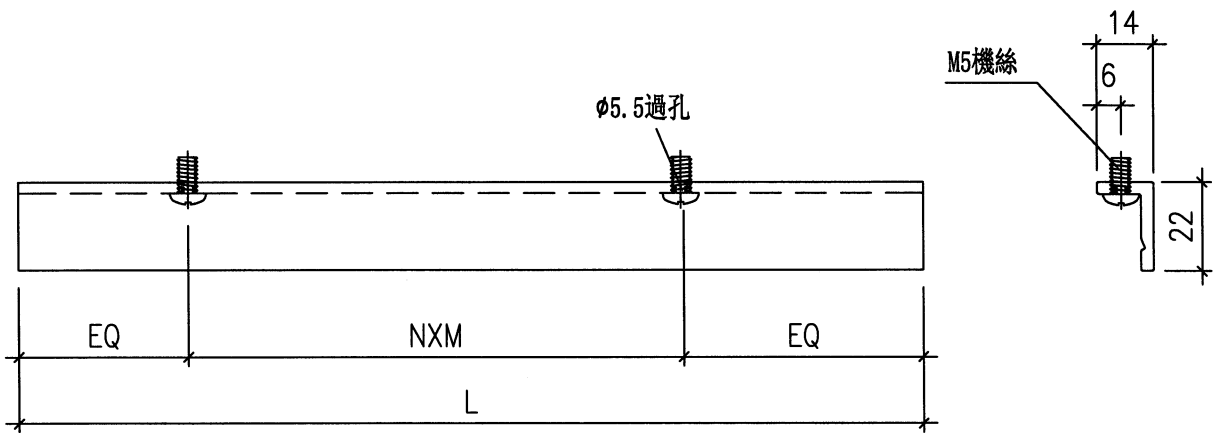
圖號	數量	L	EQ	N	M
B01R-1	7	831	115.5	2	300



大圖修改號	本圖修改	窗號	如圖數量	加工圖號
	日期	-	幅	B01R-01

 美特鋁質有限公司 MIDI Aluminium Fabricator Ltd.	工程號	J-853	拆圖	謝永林	2024/02/25
	地盤	延坪道二期	復核		
名稱	(X86535)門玻璃骨加工圖	顏色	鋸化	批准	

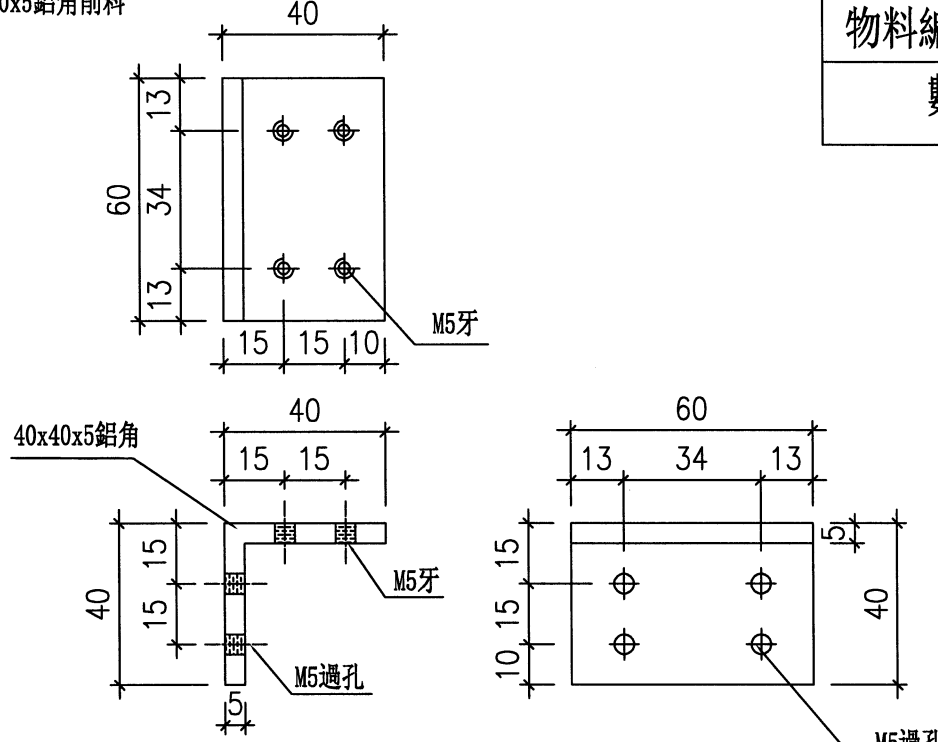
物料編號	數量	L	EQ	N	X	M
BL-M11	28	2590	95	8	X	300
BL-T01	28	785	92.5	2	X	300



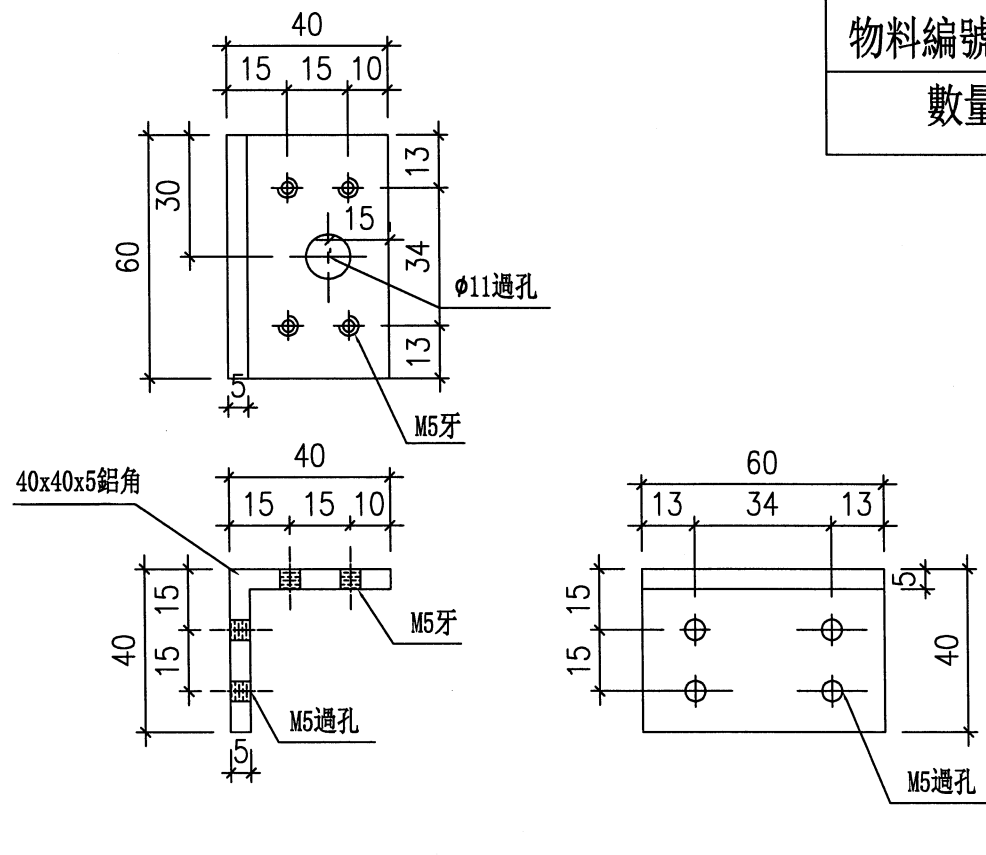
大圖修改號	本圖修改	A		窗號	如圖數量	加工圖號
	日期	24.02.21		-	幅	BL-M11

 美特鋁質有限公司 MIDI Aluminium Fabricator Ltd.	工程號	J-853	拆圖	謝永林	2024/02/25
	地盤	延坪道二期	復核		
名稱	40x40x5鋁角加工圖	顏色	鈹	批准	

50x50x5鋁角削料



物料編號:	AG01-1
數量:	28



物料編號:	AG01-2
數量:	14

大圖修改號	本圖修改			窗號	如圖數量	加工圖號
	日期			-	幅	AG01-1

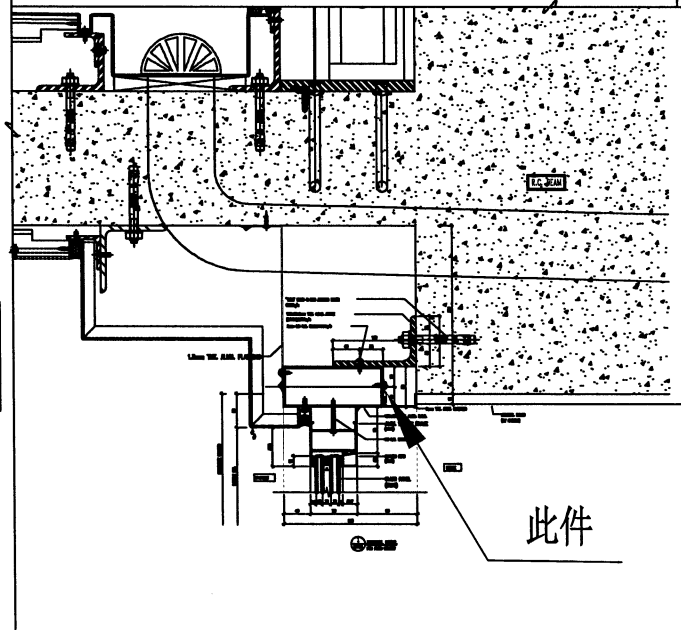
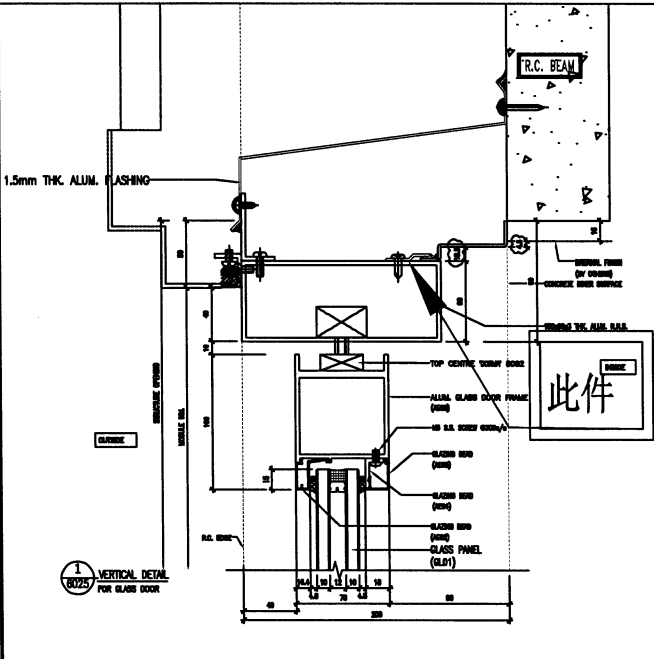
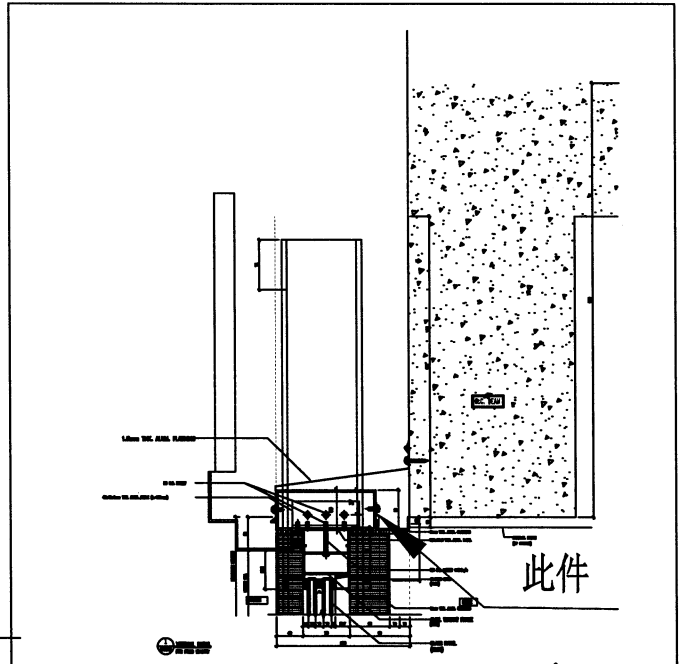
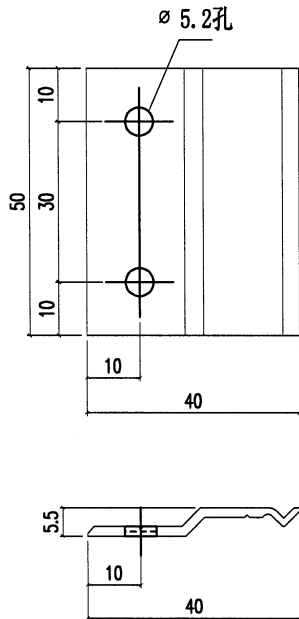


美特鋁質有限公司
MIDI Aluminium Fabricator Ltd.

工程號 J-853 地盤 延坪道二期

序號	物料編號	L	數量
1	AH-Z01	50	42
2			
3			

廠用



名稱	Z字碼(橫料用)	制圖	謝永林	2023. 11. 20	修改		
材料	-	復核	謝永林	2023. 12. 28	日期		
顏色	鉻化	批准	胡哥		圖號	AH-Z01	

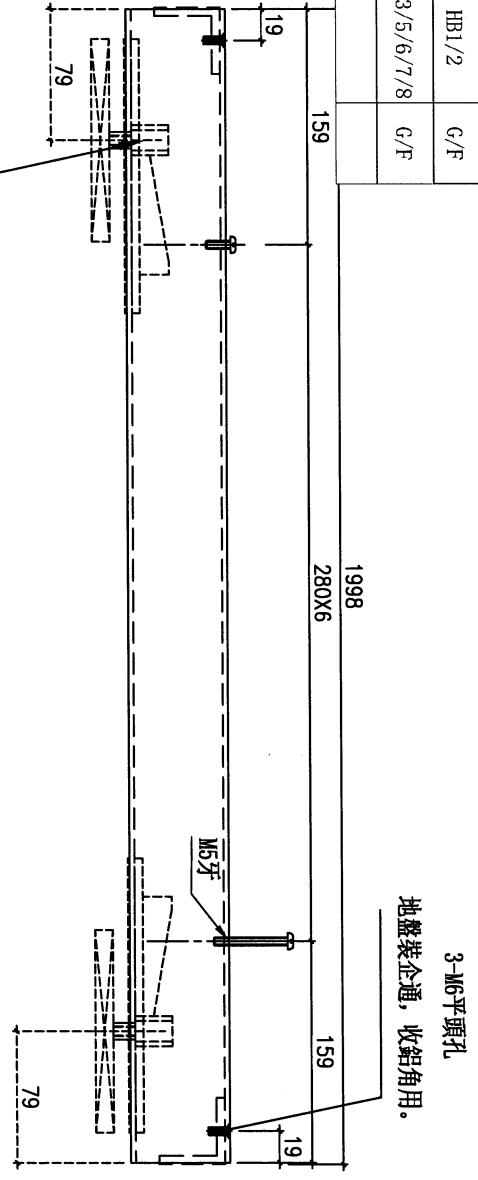
美特鋁質有限公司
MIDI Aluminium Fabricator Ltd.

工程號 J853 地盤 延坪道二期

數量	窗號	房號	樓層
2	WB.07B	HB1/2	G/F
5	WC.04C	HB3/5/6/7/8	G/F
7	合計		

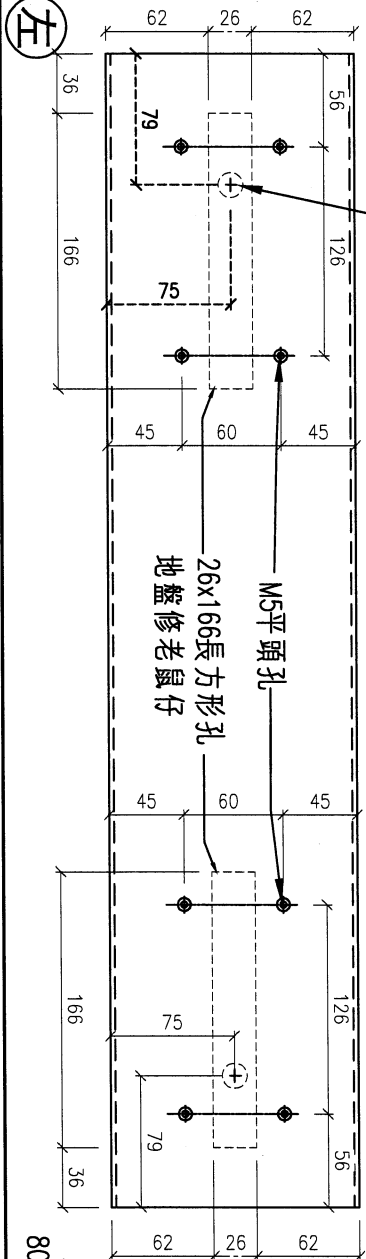
地盤用

左



地彈門頂軸定位點
參考用 (此位已避位)

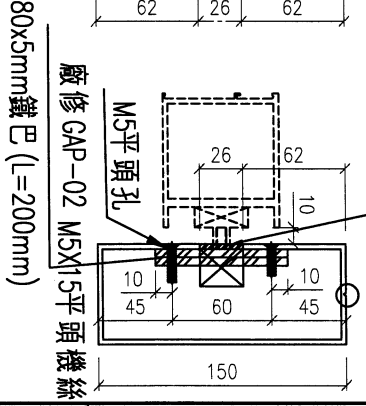
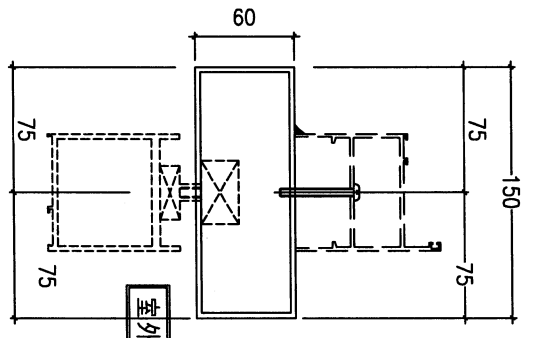
地彈門頂軸定位點
參考用 (此位已避位)



26x166長方形孔
地盤裝企通, 收鋁角用。

M6平頭孔

V口在室內邊



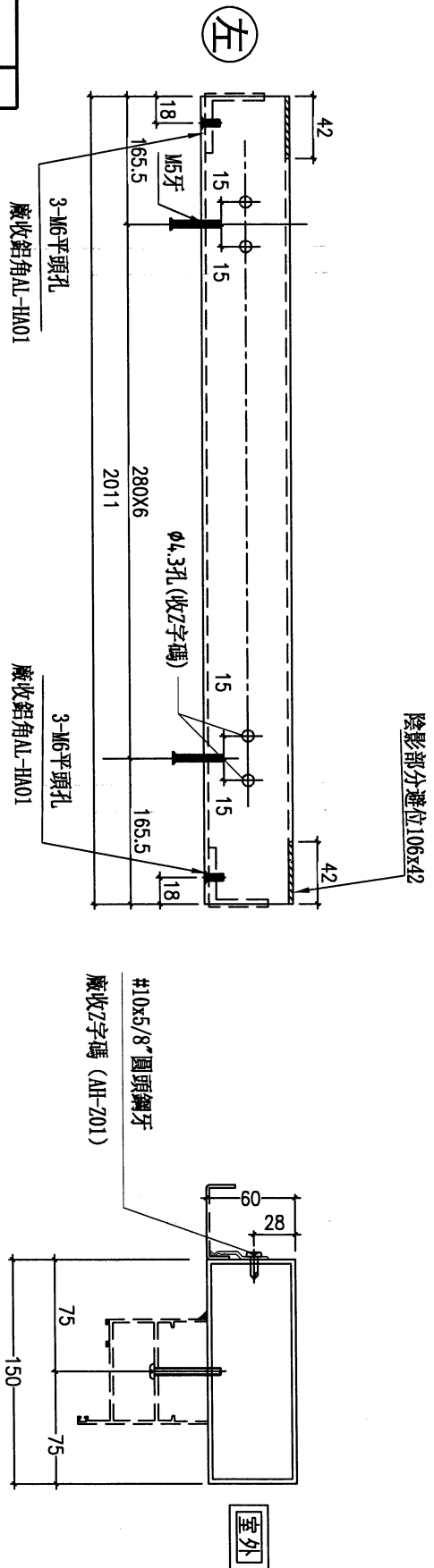
名稱	150X60X3鋁通(右企)	制圖	謝永林	2023.11.20	修改
材料	150X60X3鋁通/50X25X3鋁角	復核	謝永林	2023.12.28	日期
顏色	JMQ213457 (古銅)/鉻化	批准			圖號 AT-204a

美特鋁質有限公司
MIDI Aluminium Fabricator Ltd.

工程號 J853 地盤 錦上路/延平道

数量	窗號	房號	樓層
5	WC. 04C	HB3/5/6/7/8	G/F

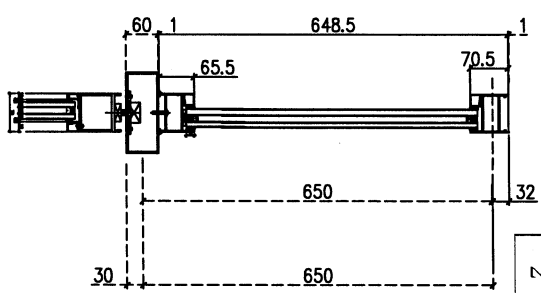
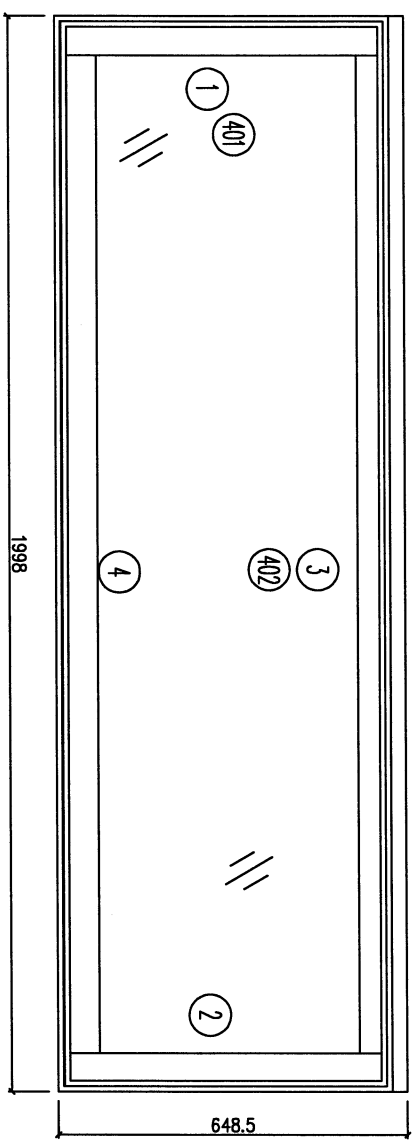
地盤用



名稱	150X60X3鋁通(橫通)	制圖	謝永林	2024.02.21	修改	/
材料	150X60X3鋁通	復核	謝永林	2024.02.21	日期	
顏色	JMQ213457 (古銅)	批准			圖號	AT-204b

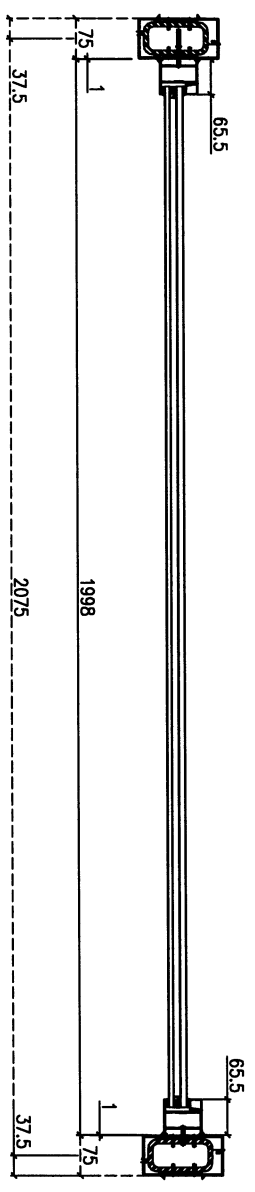
工程編號: J-853	圖紙名稱: 巨裝窗組裝圖	材料: 詳見本圖表內	表面處理: 古銅色 JMQ213457	修改版次: /
工程名稱: 延坪道二期	圖號: WB.07B(3)	數量: 見表格	日期: 2024.02.26	日期:
		製圖: 謝永林	審核: 謝永林	

數量	窗號	房號	樓層
2	WB.07B(3)	HB1/2	G/F



加工說明:
1、窗框企向及橫向各縮小2mm, 方便地盤安裝;
2、玻璃線橫碰企;

依據BT7282修改增加
地彈門頂部分格(便窗)

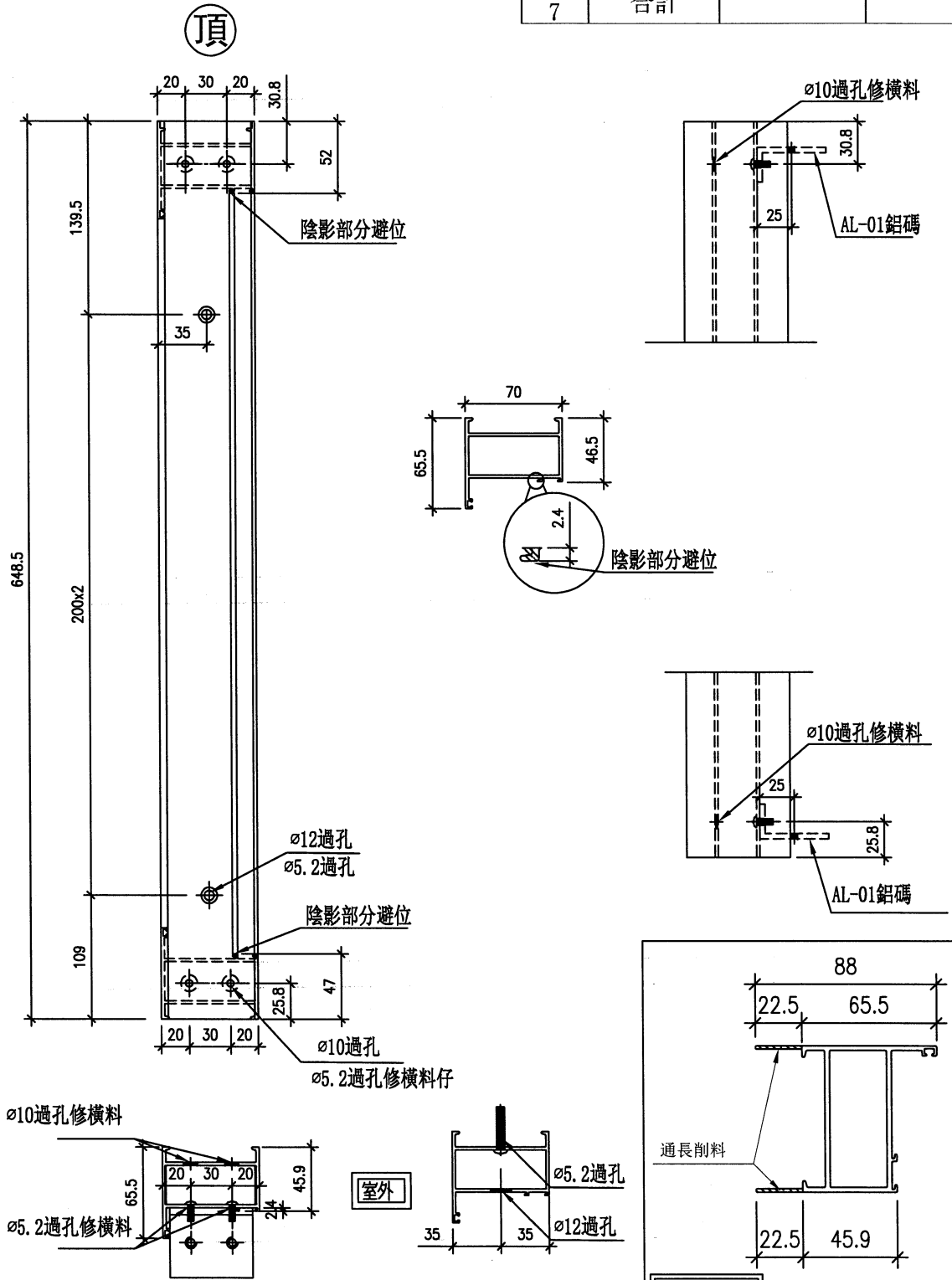


序號	材料編號	材料名稱	加工圖號	長度 L (MM)	單位	幅數 單程
1	X85960	梗料企(左)	85960-227L	648.5	支	1
2	X85960	梗料企(右)	85960-227R	648.5	支	1
3	X85960	梗料頂橫	85960-227Ta	1911	支	1
4	X85960	梗料底橫	85960-227B	1911	支	1
401	X86036	企玻璃線	直口開料	551.5	支	2
402	X86036	橫玻璃線	直口開料	1867	支	2

美特鋁質 有限公司
MIDI Aluminium Fabricator Ltd.

工程號 J853 地盤 錦上路/延平道

数量	窗號	房號	樓層
2	WB. 07B (3)	HB1/2	G/F
5	WC. 04C (3)	HB3/5/6/7/8	G/F
7	合計		



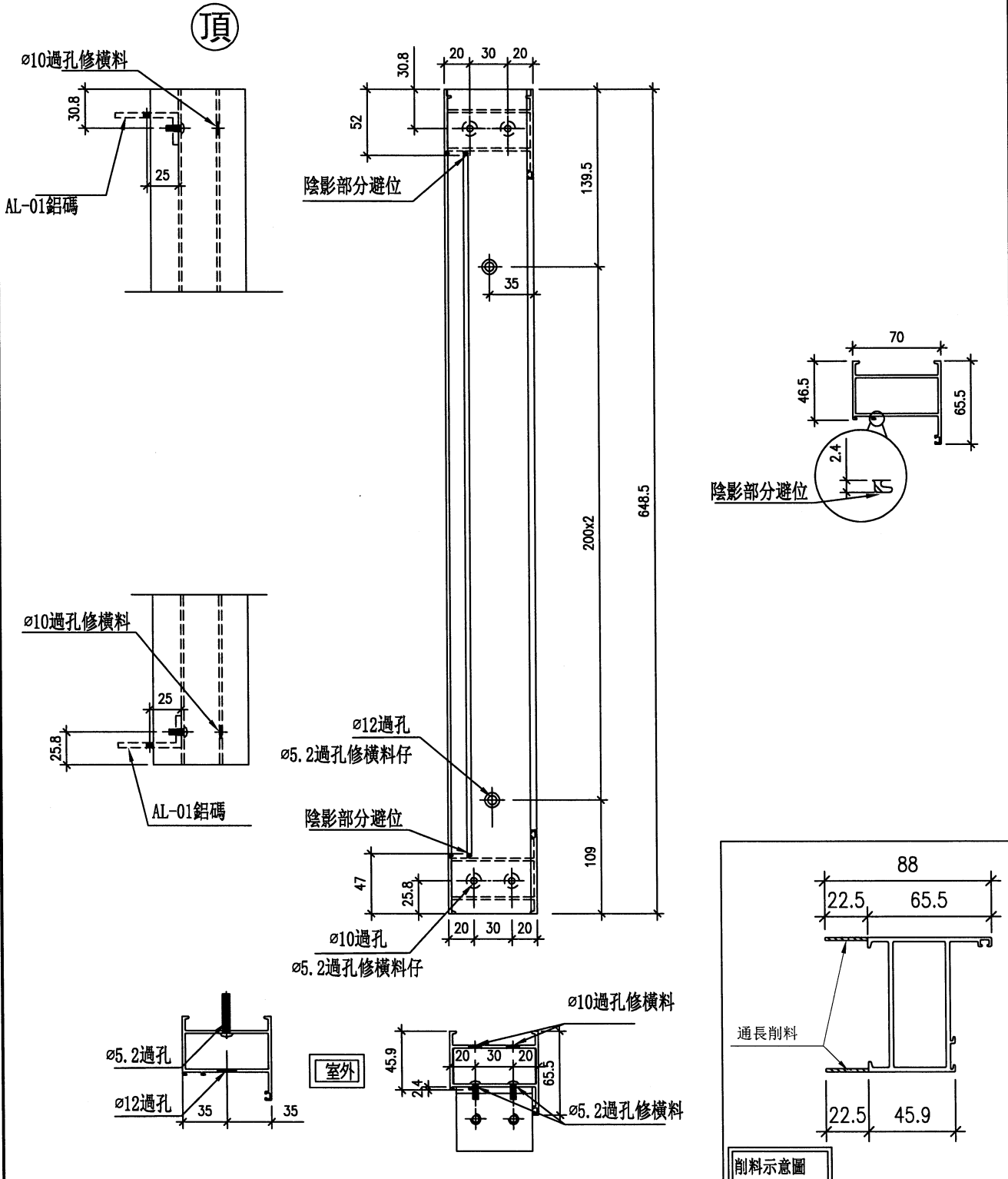
名稱	梗料(有空腔) 企(左)	制圖	謝永林	24. 02. 26	修改	/		
材料	X85960	復核	謝永林	24. 02. 28	日期			
顏色	JMQ213457 (古銅)	批准			圖號	X85960-227L		

EG-DWG3

美特鋁質 有限公司
MIDI Aluminium Fabricator Ltd.

工程號 | J853 | 地盤 | 錦上路/延平道

数量	窗號	房號	樓層
2	WB. 07B (3)	HB1/2	G/F
5	WC. 04C (3)	HB3/5/6/7/8	G/F
7	合計		



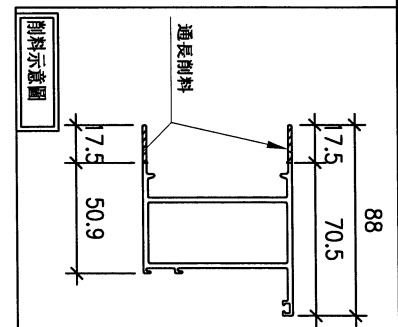
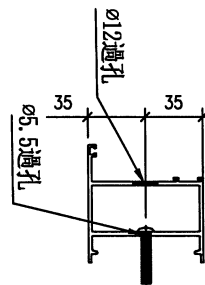
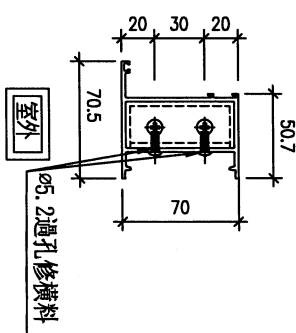
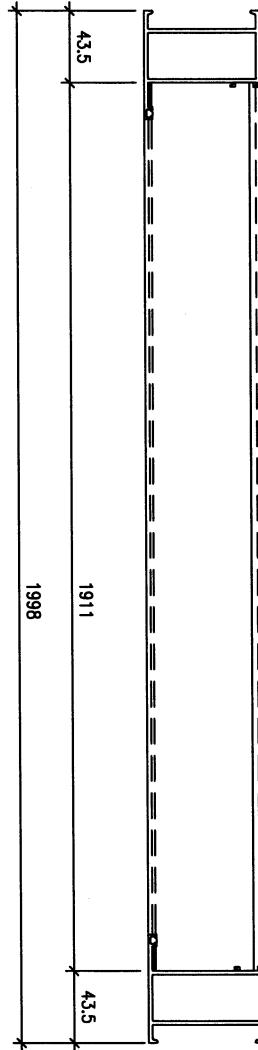
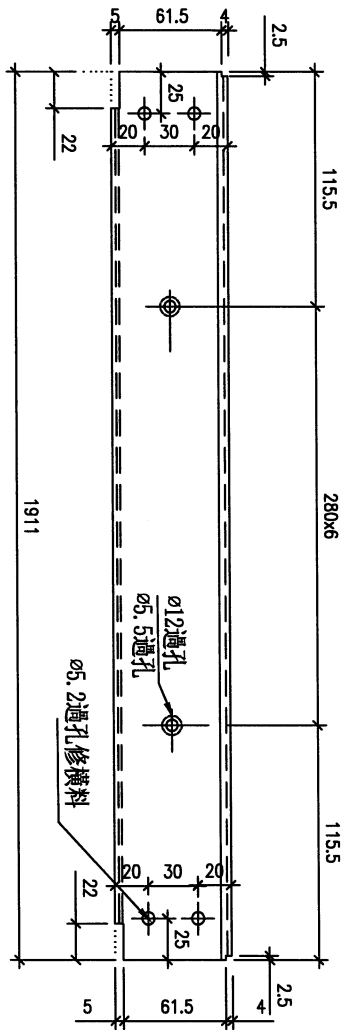
名稱	梗料(有空腔)企(右)	制圖	謝永林	24.02.26	修改	/		
材料	X85960	復核	謝永林	24.02.28	日期			
顏色	JMQ213457 (古銅)	批准			圖號	X85960-227R		



美特鋁質 有限公司
MIDI Aluminium Fabricator Ltd.

工程號 J853 地盤 錦上路/延平道

數量	窗號	房號	樓層
5	WC. 04C(3)	HB3/5/6/7/8	G/F



名稱	梗料(有空腔)頂橫	制圖	謝永林	24.02.26	修改	/
材料	X85960	復核	謝永林	24.02.28	日期	
顏色	JMQ213457 (古銅)	批准			圖號	X85960-227T

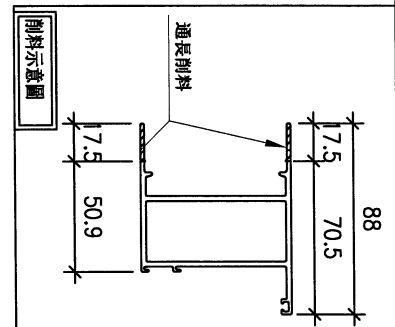
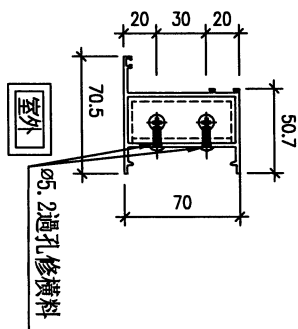
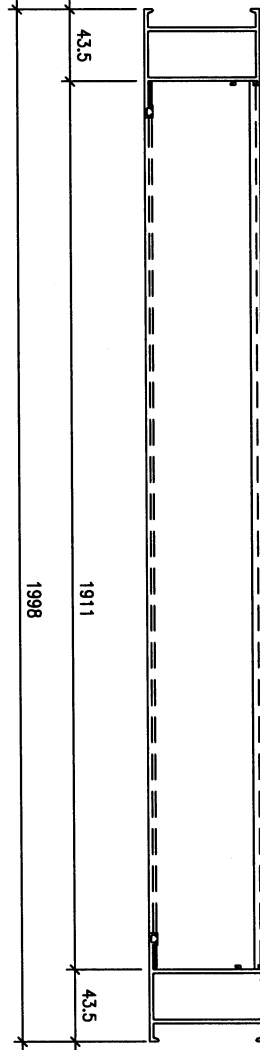
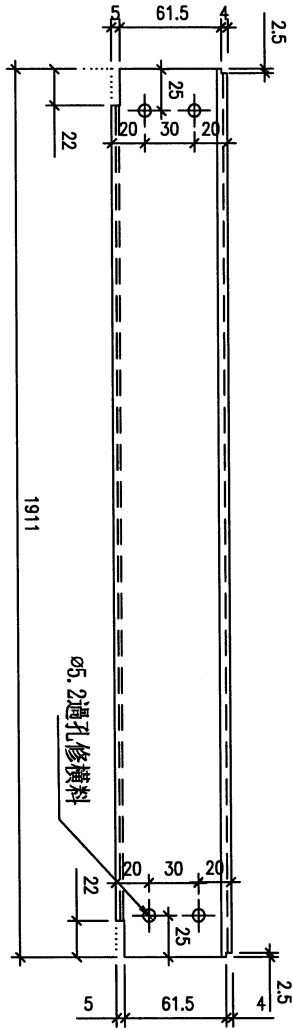
EG-DWG3



美特鋁質 有限公司
MIDI Aluminium Fabricator Ltd.

工程號 J853 地盤 錦上路/延平道

数量	窗號	房號	樓層
2	WB. 07B(3)	HB1/2	G/F



名稱	梗料(有空腔)頂橫	制圖	謝永林	24.02.26	修改	/
材料	X85960	復核	謝永林	24.02.28	日期	
顏色	JMQ213457 (古銅)	批准			圖號	X85960-227Ta

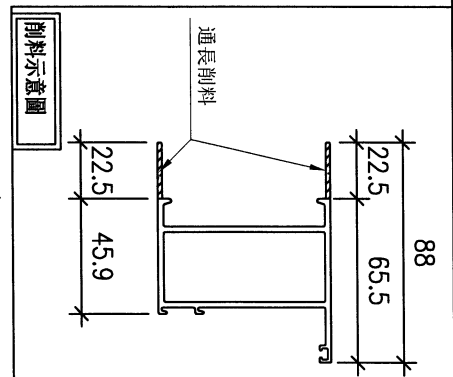
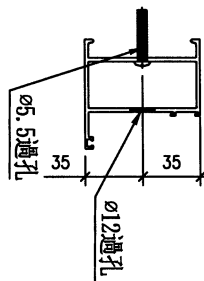
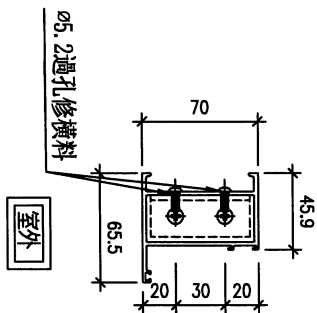
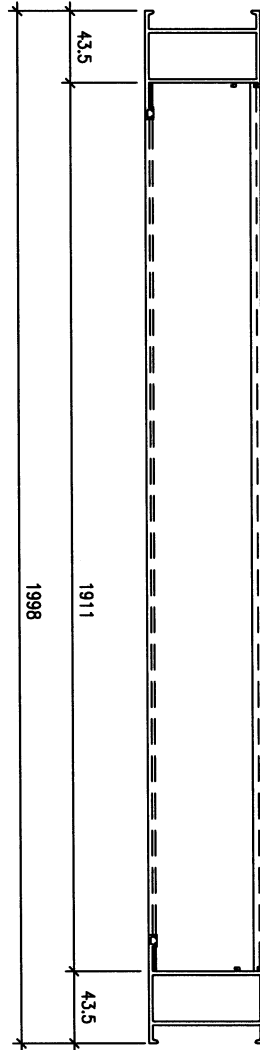
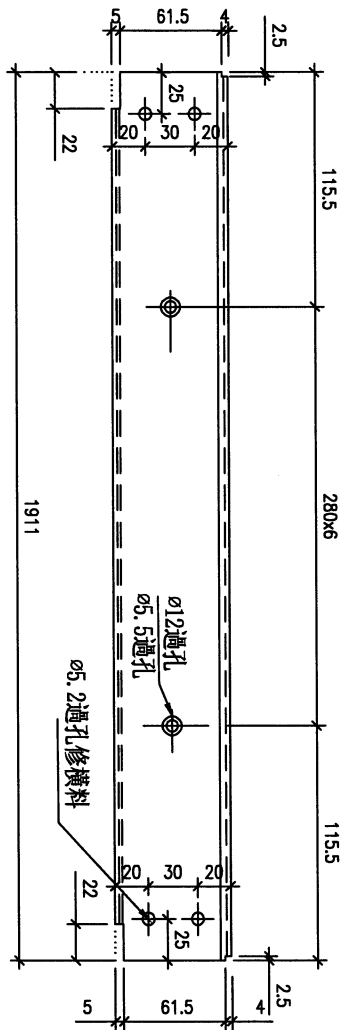
EG-DWG3



美特鋁質 有限公司
MIDI Aluminium Fabricator Ltd.

工程號 J853 地盤 錦上路/延平道

数量	窗號	房號	樓層
2	WB. 07B (3)	HB1/2	G/F
5	WC. 04C (3)	HB3/5/6/7/8	G/F
7	合計		



名稱	梗料(有空腔)頂橫	制圖	謝永林	24.02.26	修改	/
材料	X85960	復核	謝永林	24.02.28	日期	
顏色	JMQ213457 (古銅)	批准			圖號	X85960-227B

EG-DWG3

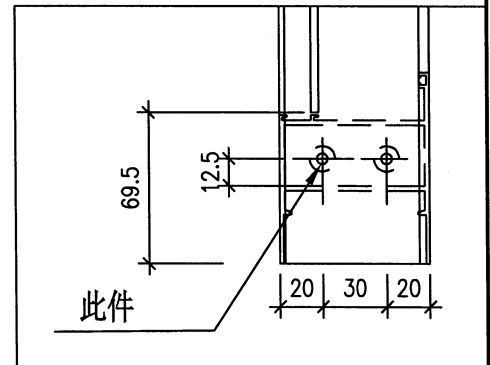
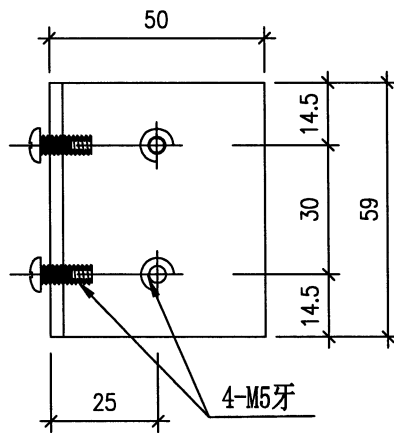
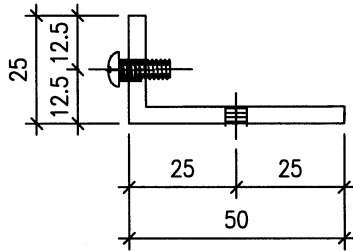


美特鋁質 有限公司
MIDI Aluminium Fabricator Ltd.

工程號	J853	地盤	錦上路/延平道
-----	------	----	---------

序號	物料編號	L	數量
1	AL-01	59	28

廠用



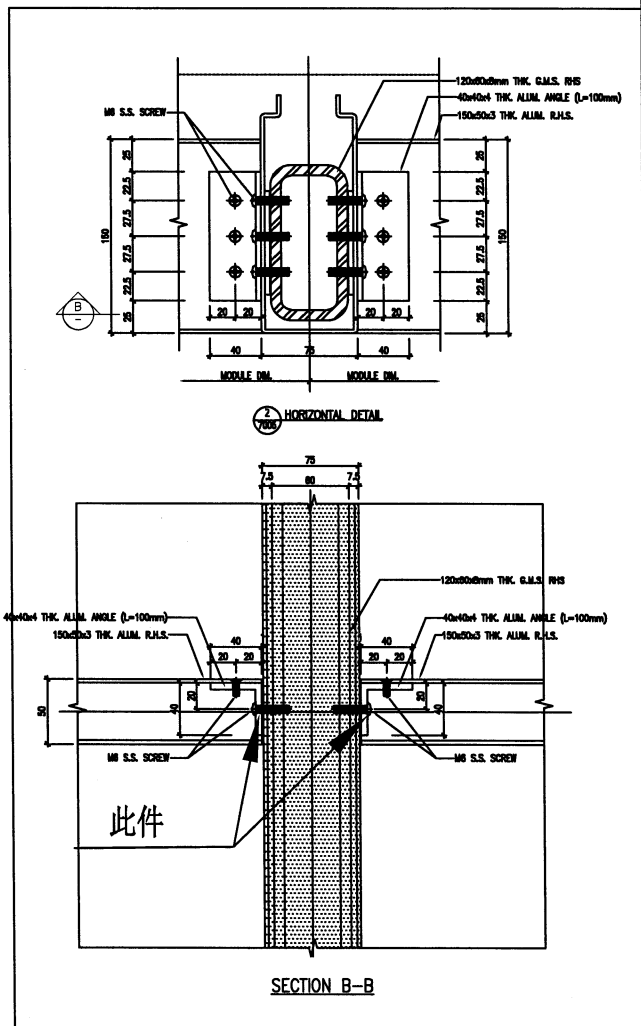
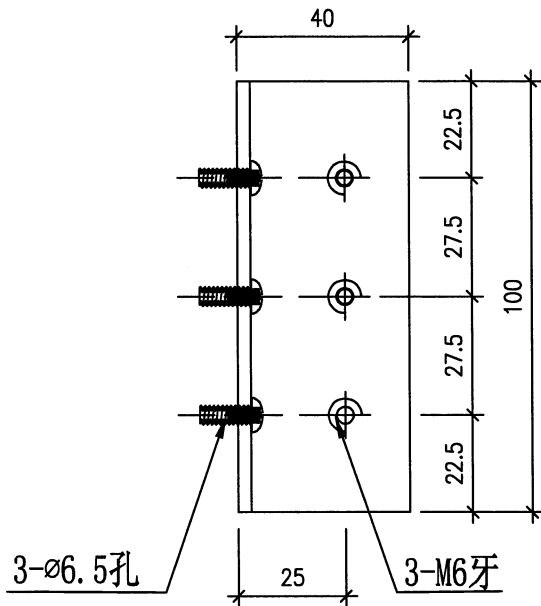
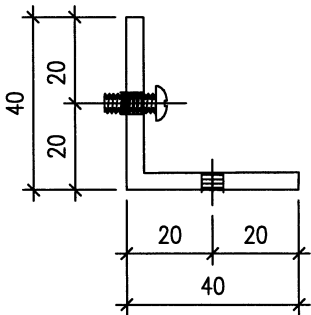
名稱	空腔橫料安裝鋁碼	制圖	謝永林	24.02.26	修改	/		
材料	50*50*4 (削成50*25*4) 鋁角	復核	謝永林	24.02.28	日期			
顏色	鍍化	批准			圖號	AL-01		

美特鋁質 有限公司
MIDI Aluminium Fabricator Ltd.

工程號 J853 地盤 錦上路/延平道

數量	窗號	房號	樓層
4	WB. 07B	HB1/2	G/F
10	WC. 04C	HB3/5/6/7/8	G/F
14	合計		

廠用



名稱	空腔橫料安裝鋁碼	制圖	謝永林	24.02.26	修改	/		
材料	40*40*4鋁角	復核	謝永林	24.02.28	日期			
顏色	鍍化	批准			圖號	AL-HA01		