



工程指示 / 要求簡箋 ENGINEER INSTRUCTIONS(E.I.)

工程指示編號:	EI- 7383	B	修改版本:	- B
	HK- 1540			
工程編號:	J 853	工程名稱:	延坪道 (第2期)	
收件人:	生統	發件人:	Jingo	
工程項目:	ROW B (HB1-HB8) 地彈門組裝 修改		日期:	21/8/2024
				黃色

<input type="checkbox"/> 原合約工程包	<input type="checkbox"/> 原合約工程加 / 減脹 QT-	<input type="checkbox"/> 新工程報價 QT-
---------------------------------	--	------------------------------------

信件批核號碼/圖紙參考編號:	批核模具圖紙編號:
客戶指示附件:	管理內部批簽署:

<input type="checkbox"/> 初步鋁料 B.M.	<input type="checkbox"/> 加工拆圖, 然後生產	<input type="checkbox"/> 尺寸表
<input type="checkbox"/> 正式鋁料 B.M.	<input type="checkbox"/> 技術上資料/指示	<input type="checkbox"/> 報價
<input type="checkbox"/> 配件 B.M.	<input type="checkbox"/> 樣辦或貨品說明書	<input type="checkbox"/> 分判合約
<input type="checkbox"/> 其他:		

內容:

完成上列要求日期 23/8/2024

國內


<input type="checkbox"/> 生產技術總監	<input type="checkbox"/> 連附件	<input type="checkbox"/> 技術部	<input type="checkbox"/> 連附件	<input type="checkbox"/> 生產部	<input type="checkbox"/> 連附件
<input type="checkbox"/> 採購部	<input type="checkbox"/> 連附件	<input checked="" type="checkbox"/> 生產統籌部	<input checked="" type="checkbox"/> 連附件	<input type="checkbox"/> 報關組	<input type="checkbox"/> 連附件
<input type="checkbox"/> 質檢部	<input type="checkbox"/> 連附件	<input type="checkbox"/> 會計部	<input type="checkbox"/> 連附件	<input type="checkbox"/> 機械設計部	<input type="checkbox"/> 連附件
<input type="checkbox"/> 香港辦	<input type="checkbox"/> 連附件	<input type="checkbox"/> 其他:			

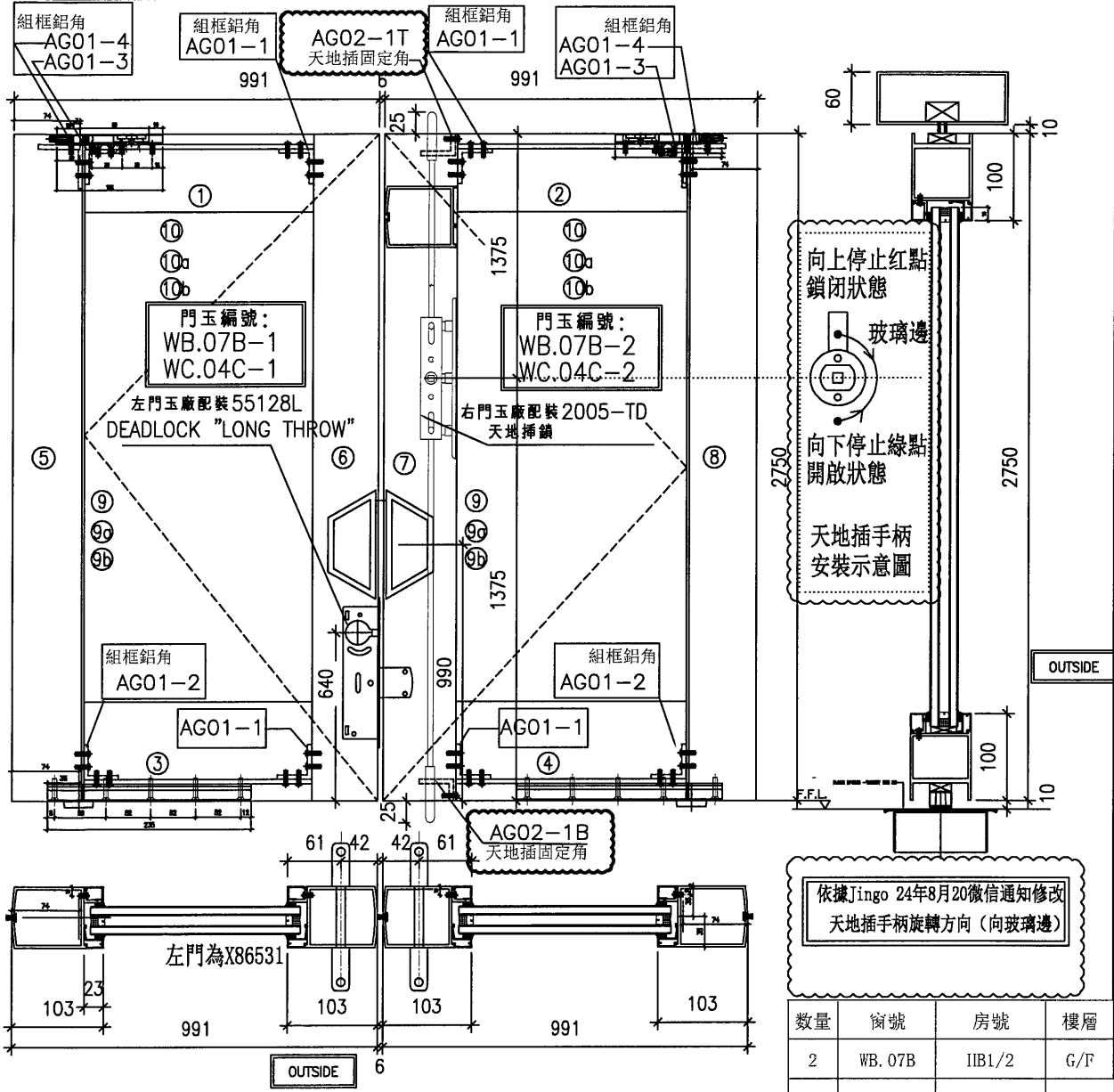
香港

<input type="checkbox"/> 行政部	<input type="checkbox"/> 連附件	<input type="checkbox"/> 會計部	<input type="checkbox"/> 連附件	<input type="checkbox"/> 統籌部	<input type="checkbox"/> 連附件	<input type="checkbox"/> 工程部	<input type="checkbox"/> 連附件
<input type="checkbox"/> 採購部	<input type="checkbox"/> 連附件	<input type="checkbox"/> QS部	<input type="checkbox"/> 連附件	<input checked="" type="checkbox"/> 地盤管理	<input checked="" type="checkbox"/> 連附件	<input type="checkbox"/> 維修部	<input type="checkbox"/> 連附件

*發件人簽署:	*組別成員批核簽署:
傳遞編號:	項目經理簽署:

圖則登記表 DRAWING REGISTER										
工程名稱 Project Title:		延坪道二期 后裝HB排地彈門 鋁料拆圖			接收日期 Receiving Date (適用於客戶圖則)					
工程編號 Project No:		J-853			年					
分發予 Distributed To					月					
					日					
					年	24	24	24		
					月	2	5	8		
					日	28	30	20		
圖則編號 Drg. No.		圖則名稱 Drawing Title			修訂編號 Revision No.					
WB.07B	地彈門組裝圖			1	-	A	B			
Q11-1	門玉企料加工圖			2	-	-	A			
Q12-1	門玉企料加工圖			3	-	A	A			
Q13-1	門玉企料加工圖			4	-	A	A			
Q14-1	門玉企料加工圖			5	-	-	A			
T01-01	門玉橫料加工圖			6	-	-	-			
T01R-01	門玉橫料加工圖			7	-	-	-			
B01-01	門玉橫料加工圖			8	-	-	A			
B01R-01	門玉橫料加工圖			9	-	-	A			
BL-M11	玻璃骨加工圖			10	-	A	A			
AG01-1	鋁角加工圖			11	-	-	-			
AG01-3	鋁角加工圖			12	-	-	-			
AH-Z01	Z字碼加工圖			13	-	-	-			
AT-204a	150X60X3鋁通加工圖			14	-	-	-			
AT-204b	150X60X3鋁通加工圖			15	-	-	-			
J853-SD-HIW-2205	組合窗鋁料安裝位置圖			16	-	-	-			
J853-SD-HIW-2324	組合窗鋁料安裝位置圖			17	-	-	-			
WC.04C(3)	鋁窗組裝圖			18	-	-	-			
WB.07B(3)	鋁窗組裝圖			19	-	-	-			
X85960-227L	梗窗企料加工圖			20	-	-	-			
X85960-227R	梗窗企料加工圖			21	-	-	-			
X85960-227T	梗窗橫料加工圖			22	-	-	-			
X85960-227Ta	梗窗橫料加工圖			23	-	-	-			
X85960-227B	梗窗橫料加工圖			24	-	-	-			
AL-01	梗窗鋁角加工圖			25	-	-	-			
AL-HA01	橫企料連接用鋁角加工圖			26	-	-	-			

 美特鋁質有限公司 MIDI Aluminium Fabricator Ltd.	工程號	J-853	拆圖	謝永林	2024/02/25
	地盤	延坪道二期	復核		
名稱	玻璃門拆圖	顏色	JMQ213457(古銅)	批准	



數量	窗號	房號	樓層
2	WB. 07B	IIB1/2	G/F
5	WC. 04C	HB3/5/6/7/8	G/F
7	合計		

序號	料號	名稱	加工編號	長度mm	數量
1	X86534	門頂橫料	T01-1	831	1
2	X86534	門頂橫料	T01R-1	831	1
3	X86533	門底橫料	B01-1	831	1
4	X86533	門底橫料	B01R-1	831	1
5	X86532	門玉企料	Q11-1	2750	1
6	X86531	門玉企料	Q12-1	2750	1
7	X86532	門玉企料	Q13-1	2750	1
8	X86532	門玉企料	Q14-1	2750	1
9	X86538	玻璃線企	直口	2590	4
9a	X86535	玻璃線骨企	BL-M11	2590	4
9b	X86536	玻璃線扣線企	直口	2590	4
10	X86538	玻璃線橫	直口	785	4
10a	X86535	玻璃線骨橫	BL-T01	779	4
10b	X86536	玻璃線扣線橫	直口	785	4

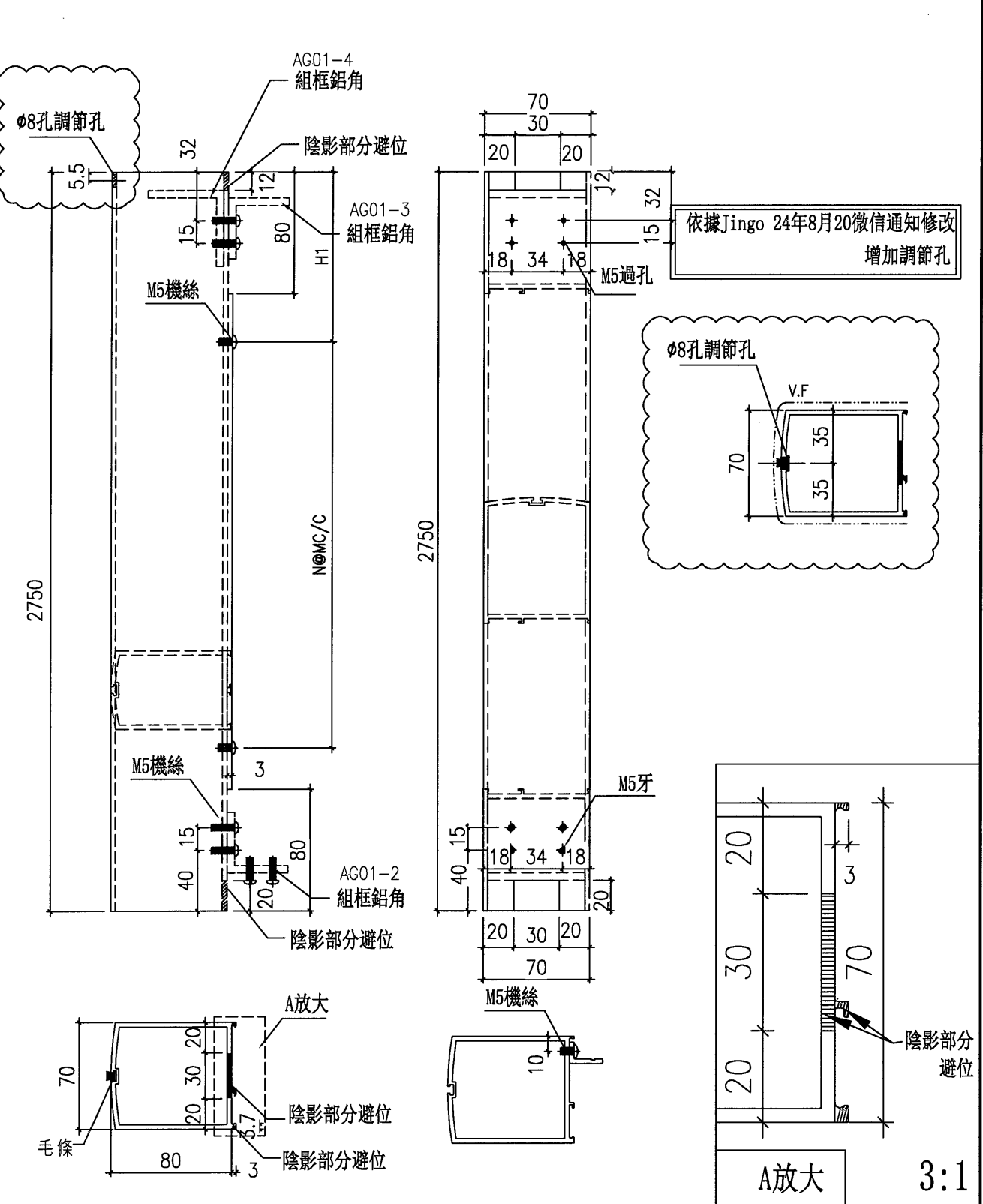
注意：

- 門頂安裝:DORMA:牌可調頂軸 8062
- 門底安裝:DORMA:牌回轉軸桿 7421
- 門企裝毛條；
- 玻璃門安裝拉手待定；
- 玻璃線橫碰企；
- 左門玉裝 55128L 門鎖按香港提供資料已取消門玉企兩邊收口蓋板；
- 天地插鎖關閉狀態 2頭凸出 25mm.


大圖修改號	本圖修改	A	B	窗號	如圖數量	加工圖號
	日期	24.05.30	24.08.20	-	1 幅	WB.07B

 美特鋁質有限公司 MIDI Aluminium Fabricator Ltd.		工程號	J-853	拆圖	謝永林	2024/02/25
名稱		(X86532)企料加工圖	地盤	延坪道二期	復核	
			顏色	JMQ213457(古銅)	批准	

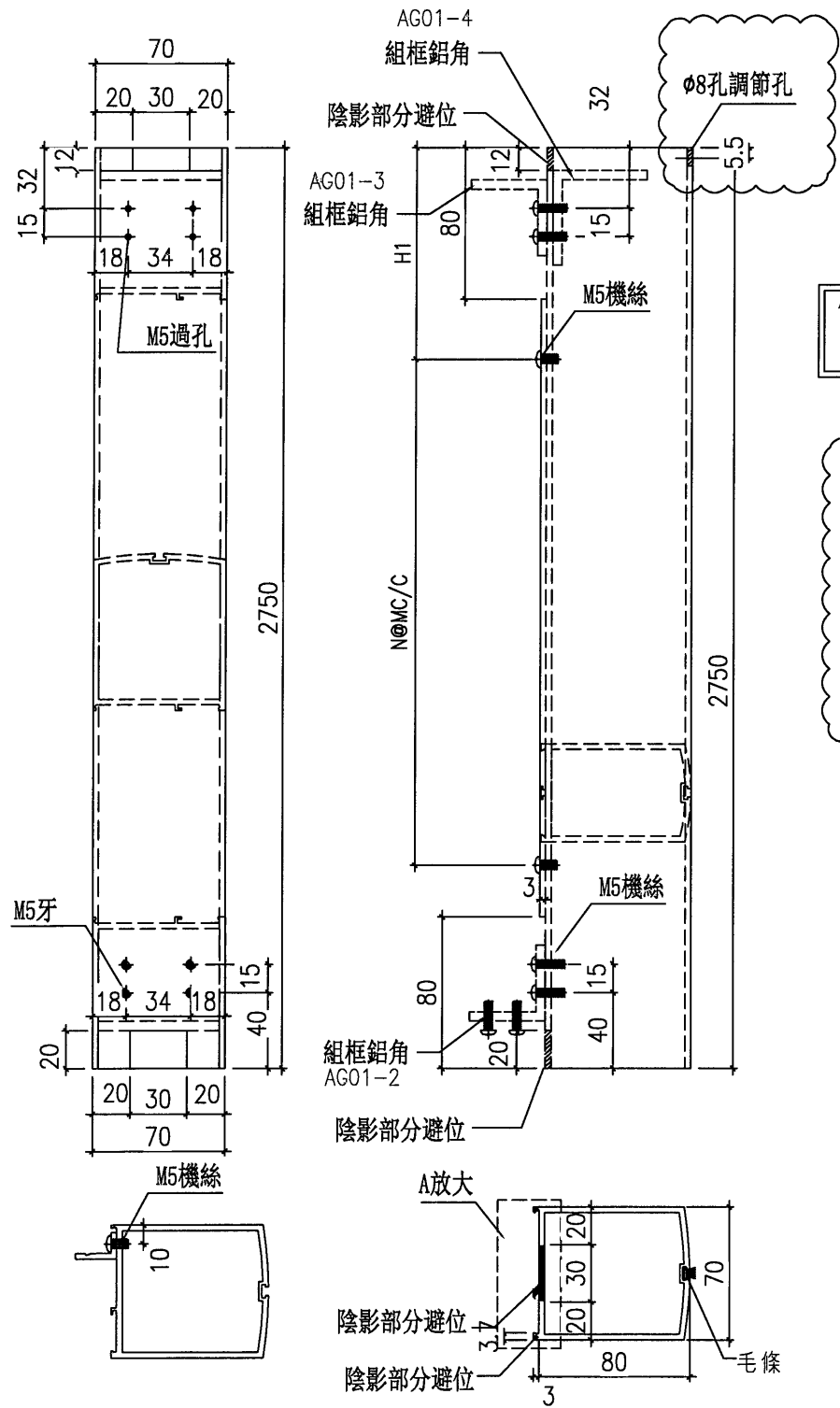
圖號	數量	H	H1	N	M
Q11-1	7	2750	175	8	300



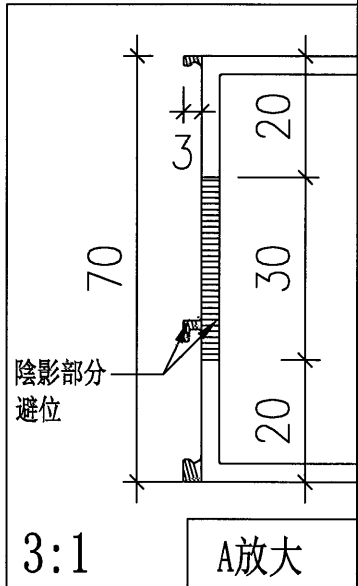
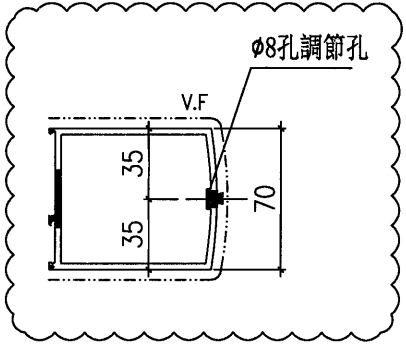
大圖修改號	本圖修改	A	窗號	如圖數量	加工圖號
	日期	24.08.20	-	幅	Q11-1

 美特鋁質有限公司 MIDI Aluminium Fabricator Ltd.	工程號	J-853	拆圖	謝永林	2024/02/25
	地盤	延坪道二期	復核		
名稱	(X86532)企料加工圖	顏色	JMQ213457(古銅)	批准	

圖號	數量	H	H1	N	M
Q14-1	7	2750	175	8	300



依據Jingo 24年8月20日微信通知修改
增加調節孔

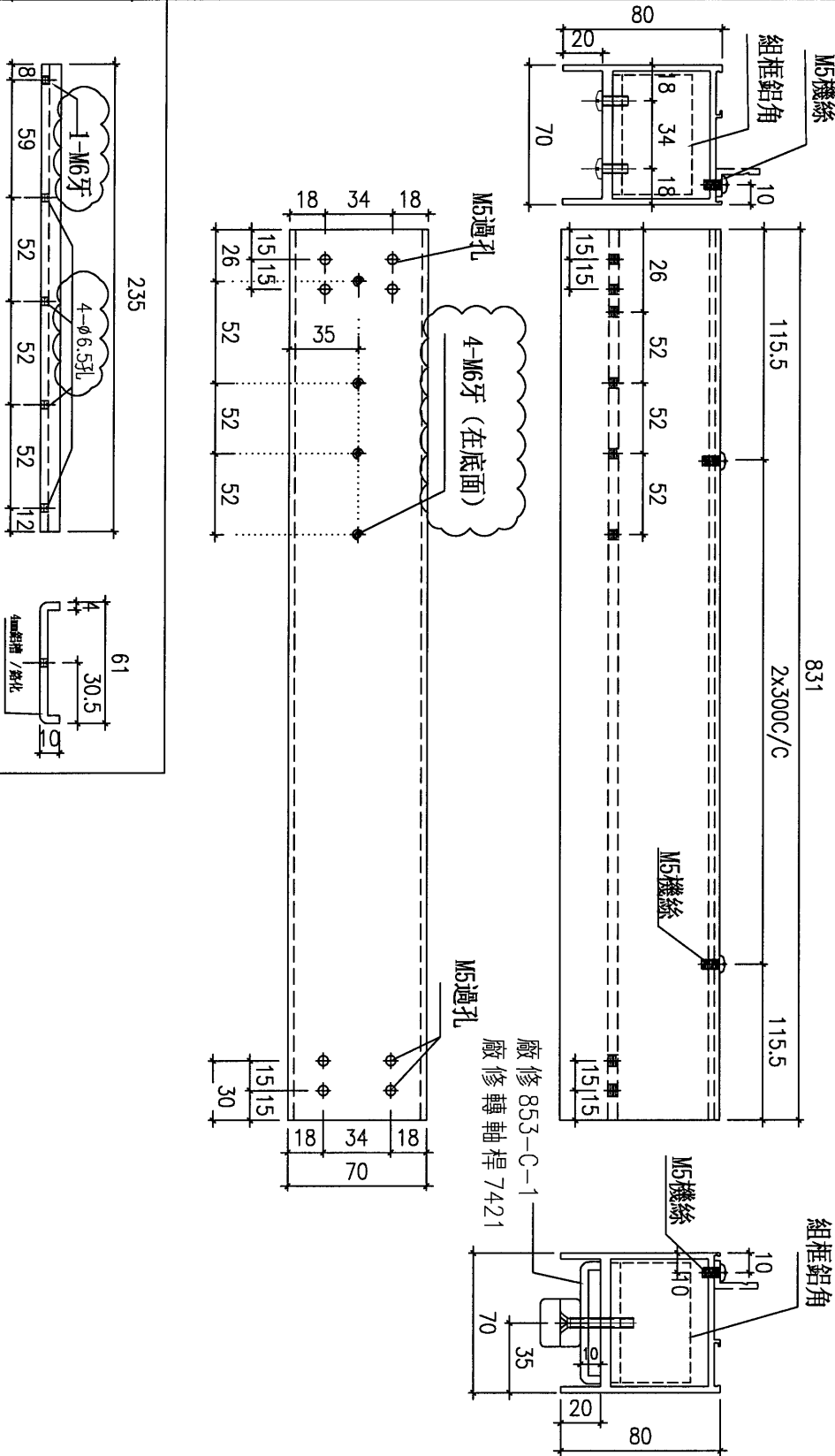


大圖修改號	本圖修改	A		窗號	如圖數量	加工圖號
	日期	24.08.20		-	幅	Q14-1

 美特鋁質有限公司 MIDI Aluminium Fabricator Ltd.	工程號	J-853	拆圖	謝永林	2024/02/25
	地盤	延坪道二期	復核		
名稱	(X86533)門玉底橫料加工圖	顏色	JMQ213457(古銅)	批准	

圖號	數量	L	EQ	N	M
B01-1	7	831	115.5	2	300


依據Jingo 24年8月20微信通知修改
地彈門底較 (M5改M6機絲)



廠修 853-C-1
廠修轉軸桿 7421

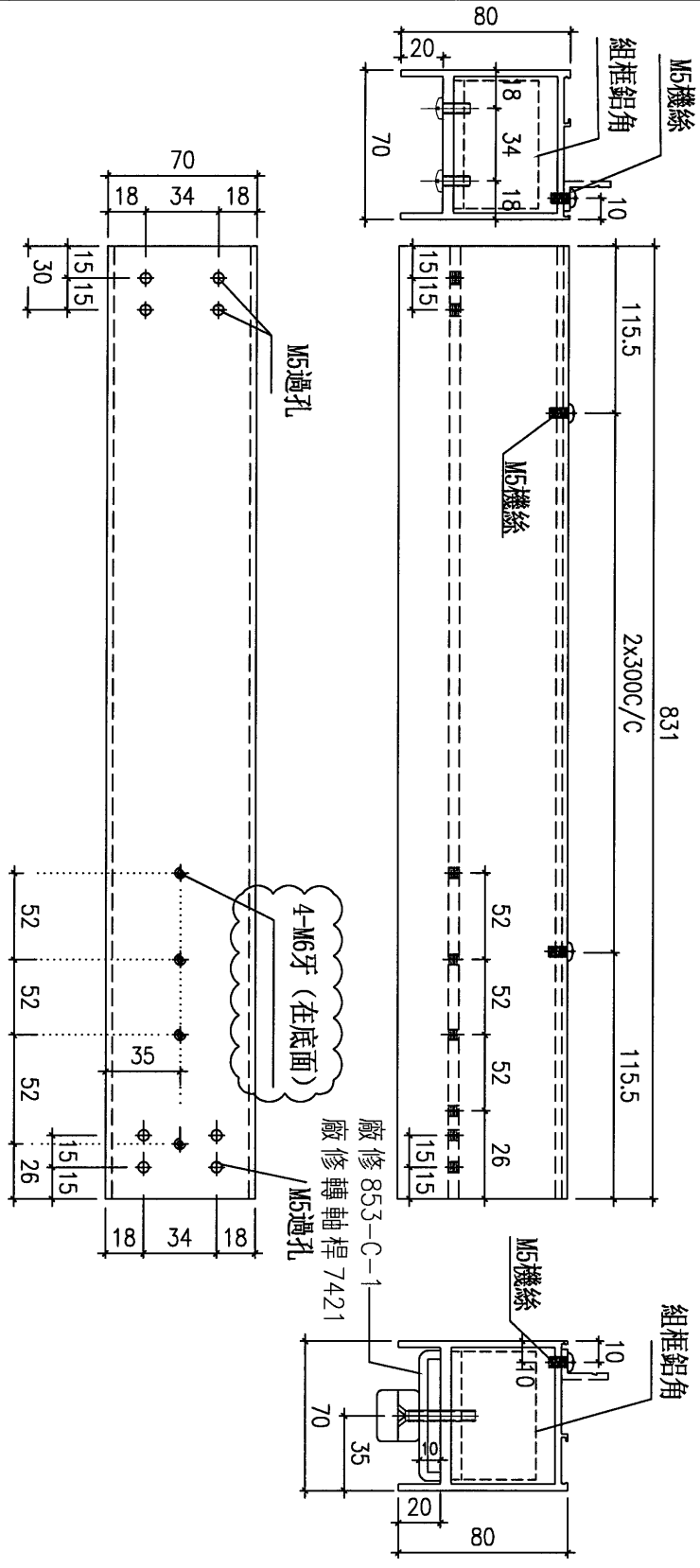
853-C-1
數量: 12

大圖修改號	本圖修改	A	窗號	如圖數量	加工圖號
	日期	24.08.20	-	幅	B01-01

 美特鋁質有限公司 MIDI Aluminium Fabricator Ltd.	工程號	J-853	拆圖	謝永林	2024/02/25
	地盤	延坪道二期	復核		
名稱	(X86533)門玉底橫料加工圖	顏色	JMQ213457(古銅)	批准	

圖號	數量	L	EQ	N	M
B01R-1	7	831	115.5	2	300

依據 Jingo 24年8月20日微信通知修改
 地彈門底較 (M5改M6機絲)



大圖修改號	本圖修改	A	窗號	如圖數量	加工圖號
	日期	24.08.20	-	幅	B01R-01