

工程指示 / 要求簡箋 ENGINEER INSTRUCTIONS(E.I.)

工程指示編號:	EI- 7371	修改版本:	-
	HK-0344		
工程編號:	J 853	工程名稱:	延坪道 (第2期)
收件人:	生統	發件人:	Joe Chan
工程項目:	HA2 副框窗王更換窗撐	日期:	29/02/2024

<input type="checkbox"/> 原合約工程包	<input type="checkbox"/> 原合約工程加 / 減賬 QT-	<input type="checkbox"/> 新工程報價 QT-
---------------------------------	--	------------------------------------

信件批核號碼/圖紙參考編號:	批核模具圖紙編號:
客戶指示附件:	管理內部批簽署:

<input type="checkbox"/> 初步鋁料 B.M.	<input type="checkbox"/> 加工拆圖, 然後生產	<input type="checkbox"/> 尺寸表
<input type="checkbox"/> 正式鋁料 B.M.	<input type="checkbox"/> 技術上資料/指示	<input type="checkbox"/> 報價
<input type="checkbox"/> 配件 B.M.	<input type="checkbox"/> 樣辦或貨品說明書	<input type="checkbox"/> 分判合約
<input type="checkbox"/> 其他:		

內容: 有美 HA2 已完成生產之窗王. J853-CW-WA-002 共 4幅, 現要求更換相關之窗撐, 更換成 2021 AA-16吋款式.

ASAP.

完成上列要求日期:


國內

<input type="checkbox"/> 生產技術總監	<input type="checkbox"/> 連附件	<input type="checkbox"/> 技術部	<input type="checkbox"/> 連附件	<input type="checkbox"/> 生產部	<input type="checkbox"/> 連附件
<input type="checkbox"/> 採購部	<input type="checkbox"/> 連附件	<input checked="" type="checkbox"/> 生產統籌部	<input checked="" type="checkbox"/> 連附件	<input type="checkbox"/> 報關組	<input type="checkbox"/> 連附件
<input type="checkbox"/> 質檢部	<input type="checkbox"/> 連附件	<input type="checkbox"/> 會計部	<input type="checkbox"/> 連附件	<input type="checkbox"/> 機械設計部	<input type="checkbox"/> 連附件
<input type="checkbox"/> 香港辦	<input type="checkbox"/> 連附件	<input type="checkbox"/> 其他:			

香港

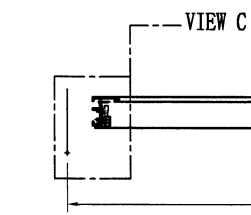
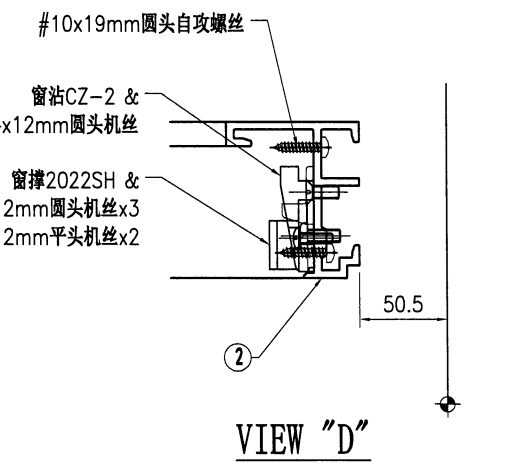
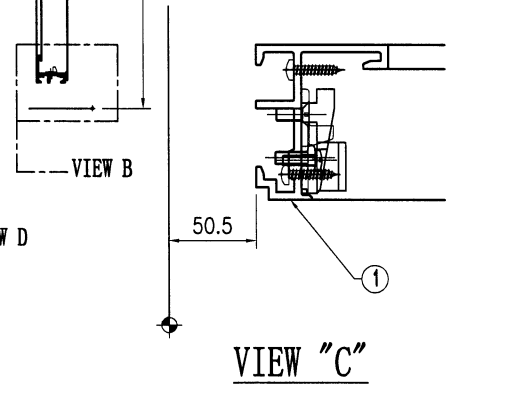
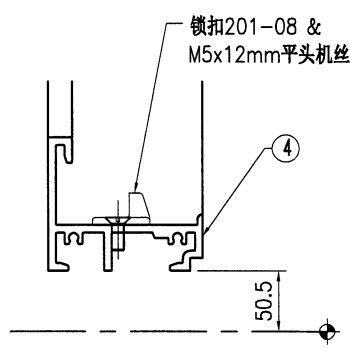
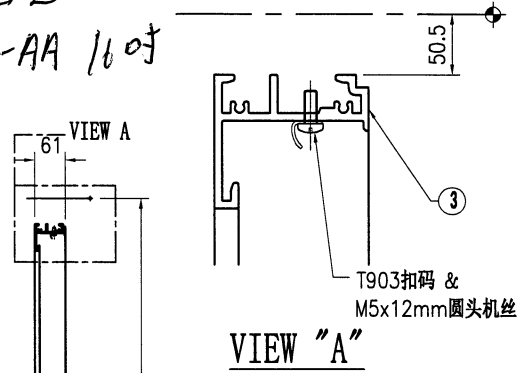
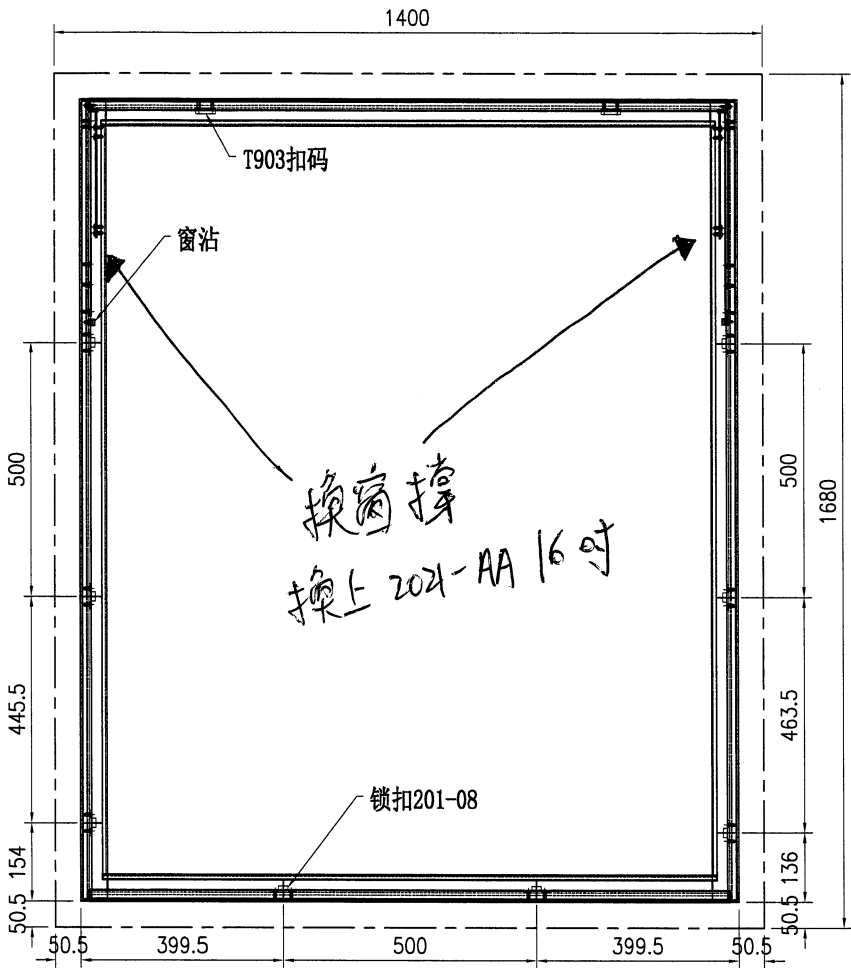
<input type="checkbox"/> 行政部	<input type="checkbox"/> 連附件	<input type="checkbox"/> 會計部	<input type="checkbox"/> 連附件	<input type="checkbox"/> 統籌部	<input type="checkbox"/> 連附件	<input type="checkbox"/> 工程部	<input type="checkbox"/> 連附件
<input type="checkbox"/> 採購部	<input type="checkbox"/> 連附件	<input type="checkbox"/> QS部	<input type="checkbox"/> 連附件	<input type="checkbox"/> 地盤管理	<input type="checkbox"/> 連附件	<input type="checkbox"/> 維修部	<input type="checkbox"/> 連附件

*發件人簽署:		*組別成員批核簽署:	
傳遞編號:	HK0344/24	項目經理簽署:	

 美特铝质有限公司 MIDI Aluminium Fabricator Ltd.				工程号 J853 地盘 香港延坪路	制图 J.L. 08/11/23	物料号 - 图号 J853-CW-WA-202
版本 日期	采用 颜色	工厂 -	地盘 ✓	名称 副框组装图 材料 -	复核 - 批准 - 单件面积(m ²) -	数量 28 4 长度 1400 宽度 1680

窗框

HA2 已完成之 4 幢窗至
 更换窗撑，换上 202-AA 16 吋



序号	物料编号	长度	数量
1	J853-CW-X86505-003	1579	1
2	J853-CW-X86505-004	1579	1
3	J853-CW-X86509-001A	1263	1
4	J853-CW-X86509-002A	1263	1

序号	物料编号	长度	数量
-	#10x19mm圆头自攻螺丝	-	8
-	M4x12mm圆头机丝	-	2
-	M5x12mm圆头机丝	-	10
-	M5x12mm平头机丝	-	20
-	窗沾CZ-2	-	2
-	T903扣码	-	2
-	锁扣201-08	-	8
-	窗撑2022SH	-	4

窗撑 202-AA 16 吋



更換窗撐, 換
上2021AA-16吋