

美特鋁質有限公司

MIDI ALUMINIUM FABRICATOR LTD.



工程指示 / 要求簡箋 ENGINEER INSTRUCTIONS(E.I.)

工程指示編號:	EI- 7360	修改版本:	-
	HK- 0321		
工程編號:	J 853	工程名稱:	延坪道 (第2期)
收件人:	生統	發件人:	Sam Lo
工程項目:	Row C(HC1~HC6) 地盤用企身Grille柵格玉生產 (藍色)	日期:	27/02/2024

<input type="checkbox"/> 原合約工程包	<input type="checkbox"/> 原合約工程加 / 減賬 QT-	<input type="checkbox"/> 新工程報價 QT-
---------------------------------	--	------------------------------------

信件批核號碼/圖紙參考編號:	批核模具圖紙編號:
客戶指示附件:	管理內部批簽署:

<input type="checkbox"/> 初步鋁料 B.M.	<input type="checkbox"/> 加工拆圖, 然後生產	<input type="checkbox"/> 尺寸表
<input type="checkbox"/> 正式鋁料 B.M.	<input type="checkbox"/> 技術上資料/指示	<input type="checkbox"/> 報價
<input type="checkbox"/> 配件 B.M.	<input type="checkbox"/> 樣辦或貨品說明書	<input type="checkbox"/> 分判合約
<input type="checkbox"/> 其他:		

內容:
請依附件資料,加工生產企身Grille柵格玉,送地盤 -請分屋包裝出貨 -要求 HC3~HC6 31/3/2024 完成 -要求 HC1~HC2 10/4/2024 完成
完成上列要求日期: 31/03/2024

國內

<input type="checkbox"/> 生產技術總監	<input type="checkbox"/> 連附件	<input type="checkbox"/> 技術部	<input type="checkbox"/> 連附件	<input type="checkbox"/> 生產部	<input type="checkbox"/> 連附件
<input type="checkbox"/> 採購部	<input type="checkbox"/> 連附件	<input checked="" type="checkbox"/> 生產統籌部	<input checked="" type="checkbox"/> 連附件	<input type="checkbox"/> 報關組	<input type="checkbox"/> 連附件
<input type="checkbox"/> 質檢部	<input type="checkbox"/> 連附件	<input type="checkbox"/> 會計部	<input type="checkbox"/> 連附件	<input type="checkbox"/> 機械設計部	<input type="checkbox"/> 連附件
<input type="checkbox"/> 香港辦	<input type="checkbox"/> 連附件	<input type="checkbox"/> 其他:			

香港

<input type="checkbox"/> 行政部	<input type="checkbox"/> 連附件	<input type="checkbox"/> 會計部	<input type="checkbox"/> 連附件	<input type="checkbox"/> 統籌部	<input type="checkbox"/> 連附件	<input type="checkbox"/> 工程部	<input type="checkbox"/> 連附件
<input type="checkbox"/> 採購部	<input type="checkbox"/> 連附件	<input type="checkbox"/> QS部	<input type="checkbox"/> 連附件	<input checked="" type="checkbox"/> 地盤管理	<input checked="" type="checkbox"/> 連附件	<input type="checkbox"/> 維修部	<input type="checkbox"/> 連附件

*發件人簽署:		*組別成員批核簽署:	
傳遞編號:	HK 0321/24	項目經理簽署:	

J853-香港延坪道(第二期别墅)-Vertical Grilles-地盘用 分栋数量统计表

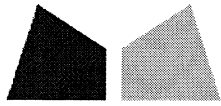
工程: J853-香港延坪道(第二期别墅)

林格玉

日期: 29-Feb-24

序号	部件图编号	规格						总数量	备注
		HC1	HC2	HC3	HC5	HC6			
1	J853-VG-AG-002	10	5	5	5	10	35		
2	J853-VG-AG-003	2	1	1	1	2	7		
3	J853-VG-AG-004	2	1	1	1	2	7		
4	J853-VG-AG-030	1	1	1	1	1	5		
5	J853-VG-AG-031	5	5	5	5	5	25		
6	J853-VG-AG-032	1	1	1	1	1	5		
		21	14	14	14	21	84		

HC3~HC6 要求 3/3/2024 完成
 HC1~HC2 要求 10/4/2024 完成



鋁材開料總表

工程號碼: J853 工程名稱: 延坪道別墅(V Grilles-HC1~HC6格柵玉)

序號	鋁料編號	名稱	表面處理		開料長度	實用長料總數量		浪費率(%)
			顏色	層厚		支數	長度	
1	JMFG0064	105x55x3mm鋁 通	JMQ2134 57		6000	10	60000	8.74
2	X86540	格柵型材	JMQ2134 57		6100	109	664900	4.82

送至: _____

由: _____

日期: _____

簡短說明: _____

共3頁 第1頁

打印日期: 2024/2/27 打印時間: 10:40

工程號碼: J853, 工程名稱: 延坪道別墅(V Grilles-HC1~HC6格柵玉)

開料長度: 6100, 總長料支數: 109, 總開料支數: 413

鋸片厚度(mm): 6, 料頭尾總切除(mm): 50, 浪費率(%): 4.82

鋁材開料清單 X86540

窗號	編號(用料狀況)	實用長度(長料開數)	需要支數	開料支數	長料支數	餘料支數	編號(剩餘長度)
J853-VG-X86540-103	(餘料)5	1676.0	59	1	0	1	5@(1004)x1
J853-VG-X86540-004, J853-VG-X86540-103	1-20	1676.0		58	20	0	1-4@(1004)x4 5@(2686)x1 6-19@(1004)x14 20@(2686)x1
J853-VG-X86540-002, J853-VG-X86540-101	(餘料)20, 38	1488.0	295	4	0	2	20@(1192)x1 38@(74)x1
J853-VG-X86540-002, J853-VG-X86540-101	21-94	1488.0		291	74	0	21-37@(74)x17 38@(4556)x1 39-93@(74)x55 94@(3062)x1
J853-VG-X86540-003	(餘料)94	1476.0	59	2	0	1	94@(98)x1
J853-VG-X86540-003, J853-VG-X86540-102	95-109	1476.0		57	15	0	95-108@(122)x14 109@(4568)x1

工程號碼:J853, 工程名稱:延坪道別墅(V Grilles-HC1~HC6格柵玉)

開料長度:6000, 總長料支數:10, 總開料支數:96

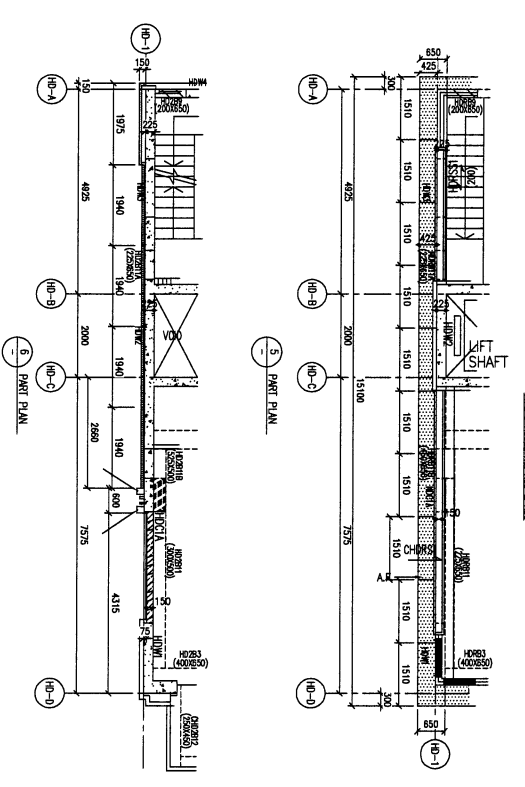
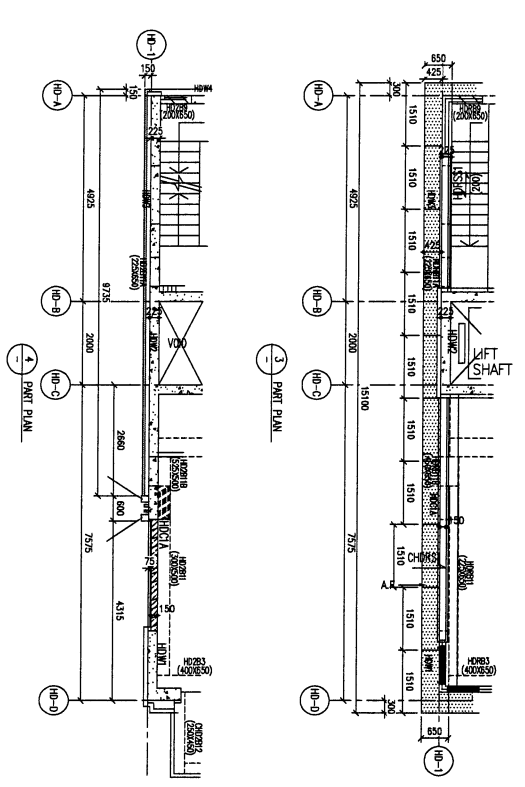
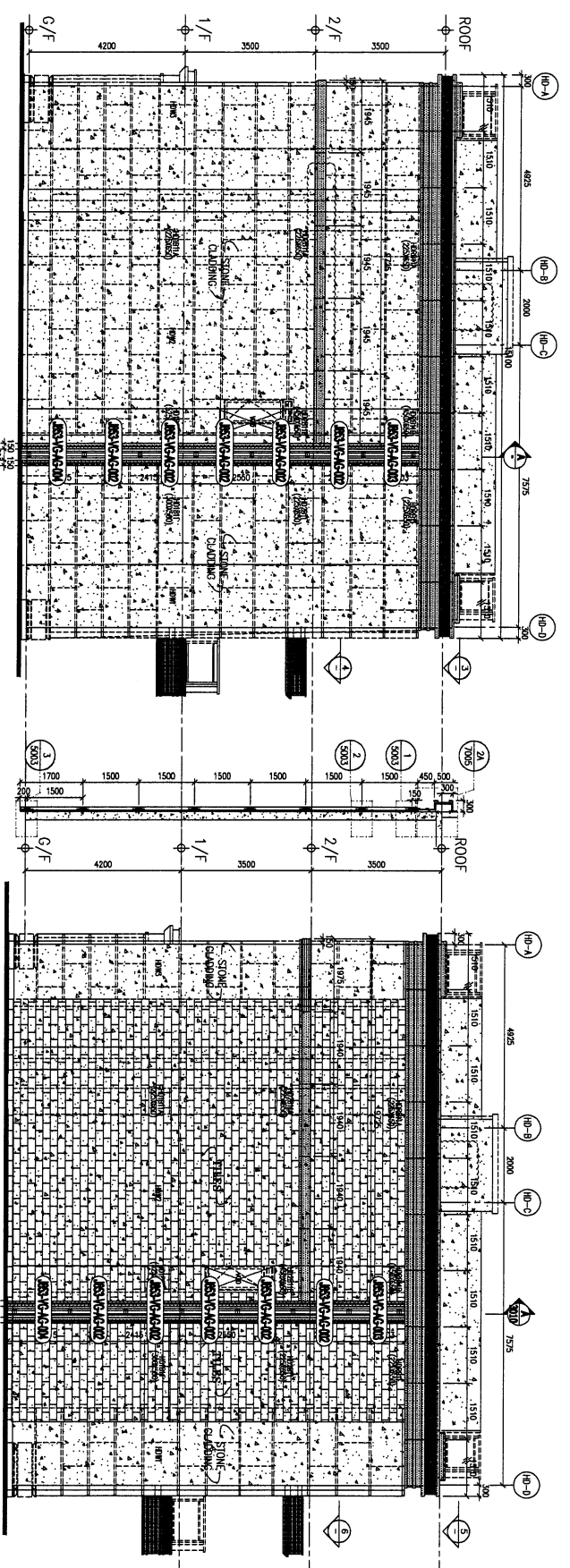
鋸片厚度(mm):6, 料頭尾總切除(mm):50, 浪費率(%):8.74

鋁材開料清單 JMFG0064

窗號	編號(用料狀況)	實用長度(長料開數)	需要 支數	開料 支數	長料 支數	餘料 支數	編號(剩餘長度)
J853-VG-AA01-004	1-8	1090.0	40	40	8	0	1-8@(470)x8
J853-VG-AA01-001	(餘料)1-8	180.0	56	16	0	8	1-8@(98)x8
J853-VG-AA01-001	9-10	180.0		40	2	0	9@(184)x1 10@(4276)x1

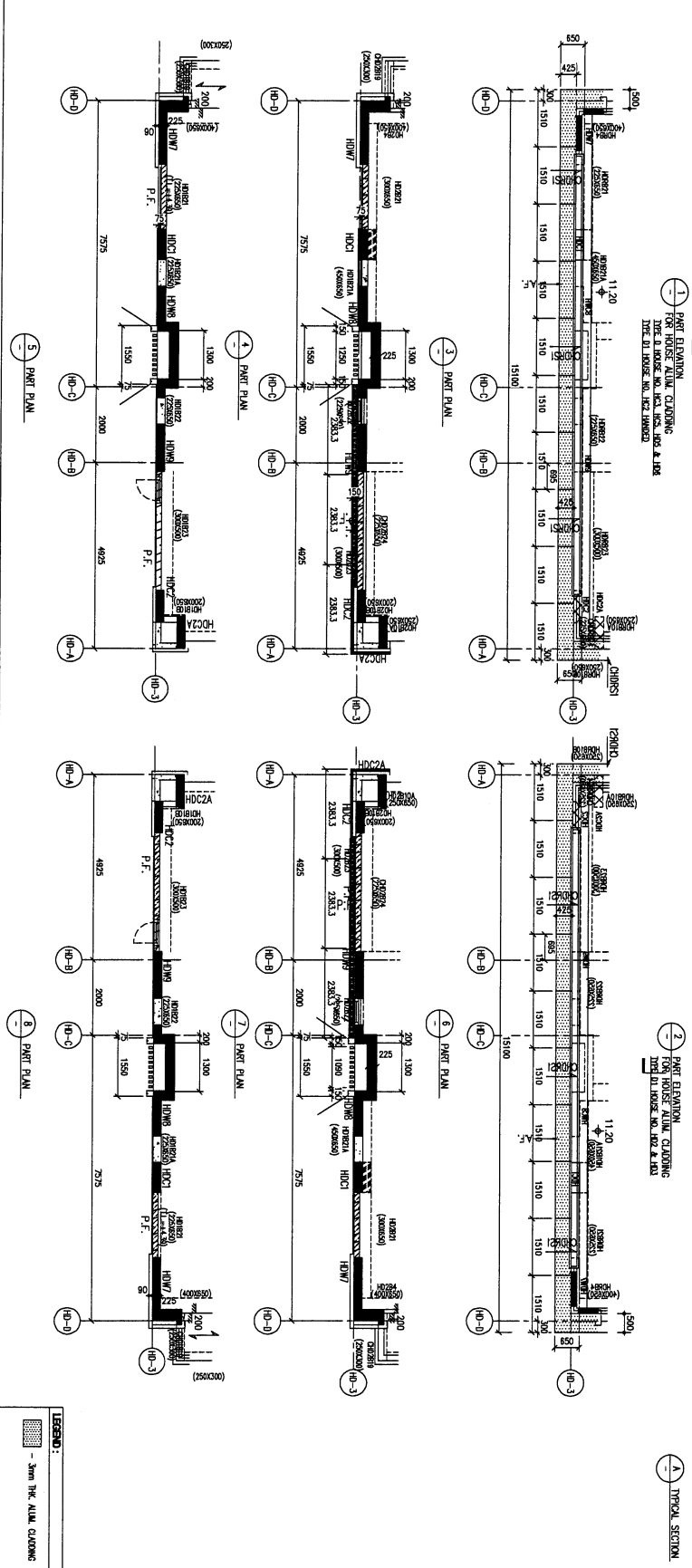
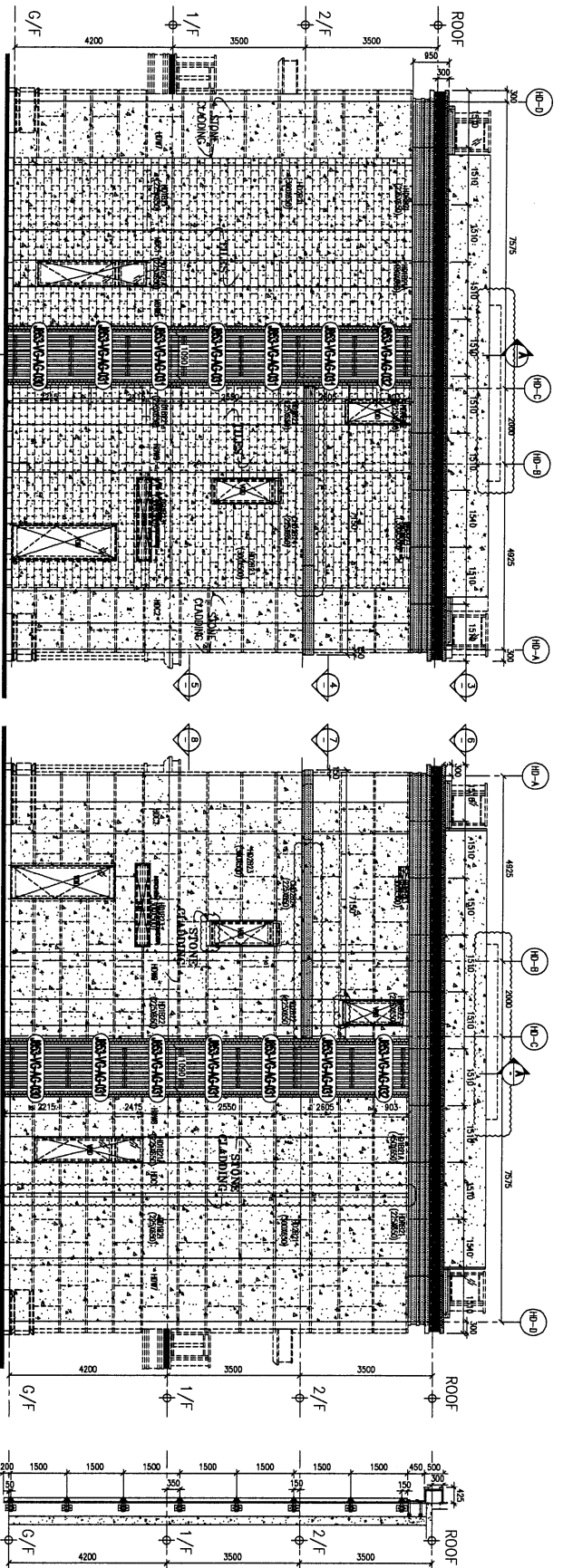
圖則登記表
DRAWING REGISTER

工程名稱 Project Title: 香港延坪道(第二期別墅)		年	接收日期 Receiving Date (適用於客							
Vertical Grilles-格柵玉 ROW C			月							
工程編號 Project No: J853			日							
分發予 Distributed To				發出日期 Issued Date						
		年	24							
		月	02							
		日	26							
圖則編號 Drg. No.	圖則名稱 Drawing Title		修訂編號 Revision No.							
J853-VG-AG-3013	格柵玉位置图	1	-							
J853-VG-AG-3014	格柵玉位置图	2	-							
J853-VG-AG-3017	格柵玉位置图	3	-							
J853-VG-AG-3021	格柵玉位置图	4	-							
		5								
J853-VG-AG-003	格柵玉组装图	6	-							
J853-VG-AG-004	格柵玉组装图	7	-							
J853-VG-AG-030	格柵玉组装图	8	-							
J853-VG-AG-031	格柵玉组装图	9	-							
J853-VG-AG-032	格柵玉组装图	10	-							
		11								
J853-VG-AA01-001	型材加工图	12	-							
J853-VG-AA01-004	型材加工图	13	-							
J853-VG-X86540-002	型材加工图	14	-							
J853-VG-X86540-003	型材加工图	15	-							
J853-VG-X86540-004	型材加工图	16	-							
J853-VG-X86540-101	型材加工图	17	-							
J853-VG-X86540-102	型材加工图	18	-							
J853-VG-X86540-103	型材加工图	19	-							



LEGEND:
 - Stone Tile Alum. Cladding

CLIENT : SHIMAO GROUP HOLDINGS LIMITED										
ARCHITECT : WONG TALE & PARTNERS LIMITED										
MAIN CONTRACTOR : PIP HING CONSTRUCTION CO. LTD										
STRUCTURAL ENGINEER : C.M. WONG & ASSOCIATES LTD										
TRACER CONSULTANT : MENYARDT										
DATE : 10-08-23										
SCALE : 1:50 (A1)										
TITLE : PART ELEVATION FOR HOUSE ALUM. CLADDING DEVELOPMENT AT N.K.L.L. 5542 YIN PING ROAD KOWLOON										
PROJECT : PROPOSED RESIDENTIAL DEVELOPMENT AT N.K.L.L. 5542 YIN PING ROAD KOWLOON										
JOB NO. : J-553										
DATE : 24/1/2024										
REVISIONS : <table border="1"> <tr> <th>NO.</th> <th>DATE</th> <th>DESCRIPTION</th> </tr> <tr> <td>1</td> <td>5/10/2023</td> <td>GENERAL REVISED</td> </tr> <tr> <td>2</td> <td>3/7/2023</td> <td>GENERAL REVISED</td> </tr> </table>		NO.	DATE	DESCRIPTION	1	5/10/2023	GENERAL REVISED	2	3/7/2023	GENERAL REVISED
NO.	DATE	DESCRIPTION								
1	5/10/2023	GENERAL REVISED								
2	3/7/2023	GENERAL REVISED								
LEGEND: <ul style="list-style-type: none"> ① DETAIL MARK NO. ② REFER SHEET NO. 1. F.F.L. --- FINISHED FLOOR LEVEL. 2. S.F.L. --- STRUCTURAL FLOOR LEVEL. 3. Ⓞ --- REVERSED DETAIL R.C. STRUCTURAL ELEMENT CON. BEYOND SLAB S (NUMBER SEPARATED DIMENSION) 										
NOTE: <ul style="list-style-type: none"> 1. ALL DIMENSIONS ARE IN mm. 2. ALL DIMENSIONS ARE TAKEN FROM OUTSIDE. 3. DIMENSIONS SHOULD BE CHECKED ON SITE BEFORE FABRICATION. 										
COMPANY INFORMATION: WONG TALE & PARTNERS LIMITED 510 Cheung Kwo Ling Road, Kowloon Tel: (852) 27277856 Fax: (852) 27277856										



NOTE:
 1. ALL DIMENSIONS ARE IN mm.
 2. ALL DIMENSIONS ARE VERIFIED FROM OUTSIDE.
 3. BEFORE FABRICATION.
 4. BEFORE FIXATION.

LEGEND:
 (Symbol) DETAIL MARK NO.
 (Symbol) REFER SHEET NO.
 1. F.F.L.—FINISHED FLOOR LEVEL.
 2. S.F.L.—STRUCTURAL FLOOR LEVEL.
 3. (Symbol)—REVERSED DETAIL.
 R.C. STRUCTURAL ELEMENT
 S (NUMBER SEPARATED SUBMISSION)

LEGEND:
 (Symbol) 3mm THK. ALUM. CLADDING

JOB NO. : J-653	
PROJECT : PROPOSED RESIDENTIAL DEVELOPMENT AT NKLL 6542 YIN PING ROAD KOWLOON	
TITLE : PART ELEVATION FOR HOUSE ALUM. CLADDING HOUSE TYPE D & D1 GRILLES MARKING DWG	
DATE : 10-08-23	CHECKED BY :
SCALE : 1:60 (A1)	
DRAWN BY : 姜伟强	
MTD Engineering & Architecture Ltd. 610 Che Kwo Ling Road, Kowloon Tel: 23486211-4 Fax: (852) 2727656 DMC NO. : 953-VC-AC-3014	
REV. : -	

OLD REF. :

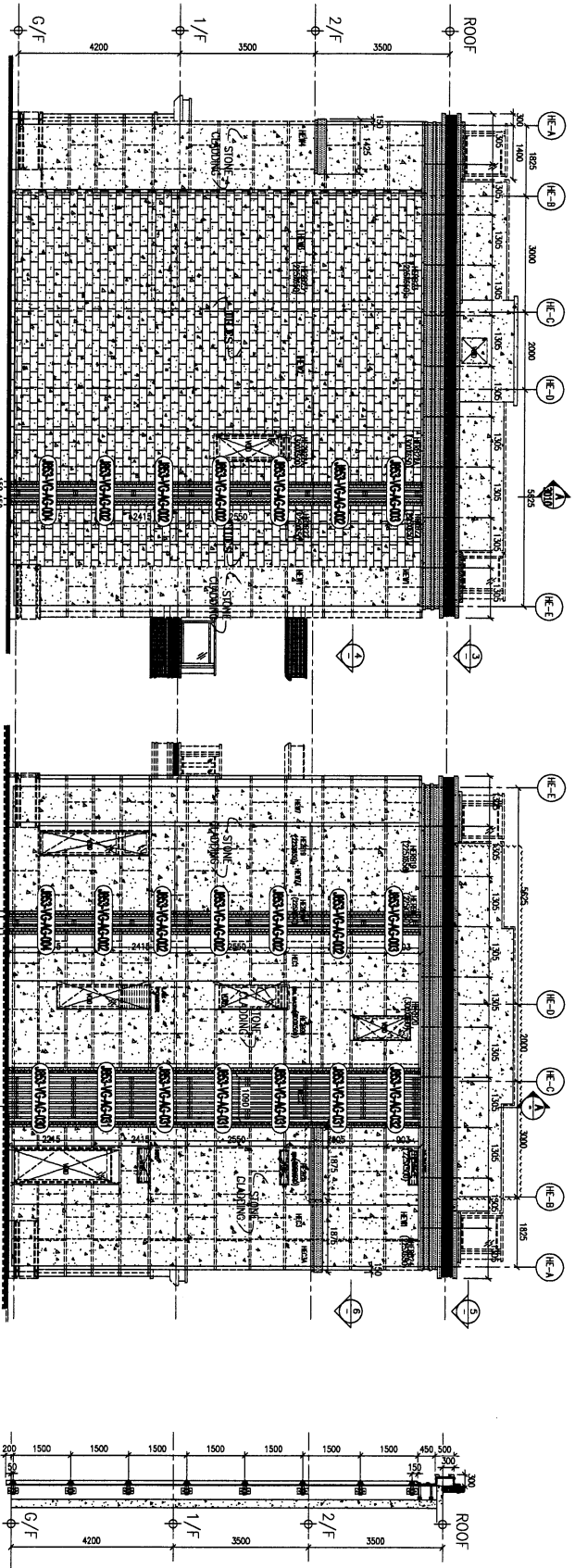
CLIENT : SHIMAO GROUP HOLDINGS LIMITED

ARCHITECT : WONG TAK & PARTNERS LIMITED

MAIN CONTRACTOR : HPHING CONSTRUCTION CO LTD

STRUCTURAL ENGINEER : C.M. WONG & ASSOCIATES LTD

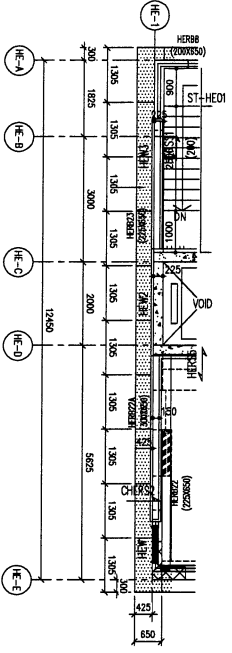
FAÇADE CONSULTANT : MEINHARDT



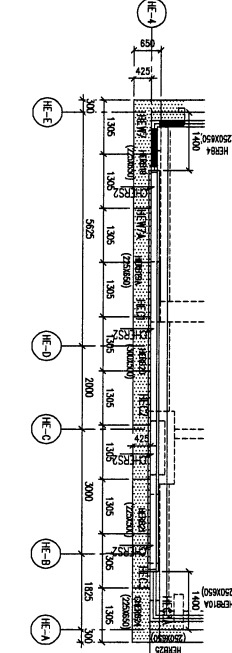
1 PART ELEVATION
FOR HOUSE ALUM. CLADDING
TYPE E HOUSE NO. 102, 8 & 102
TYPE E HOUSE NO. 801, 801, 802

2 PART ELEVATION
FOR HOUSE ALUM. CLADDING
TYPE E HOUSE NO. 102, 8 & 102
TYPE E HOUSE NO. 801, 801, 802

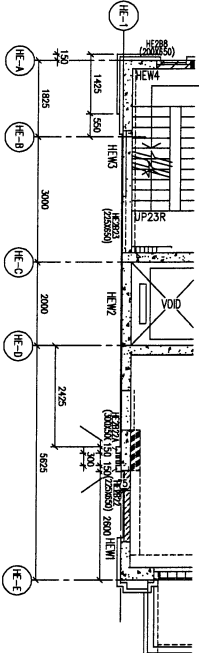
A TYPICAL SECTION



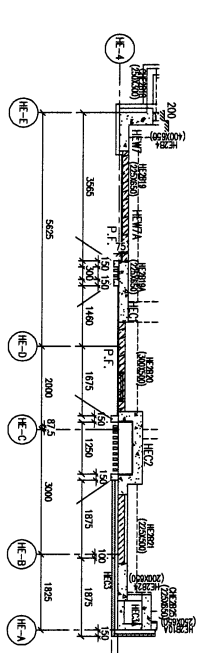
1 PART PLAN



2 PART PLAN



3 PART PLAN

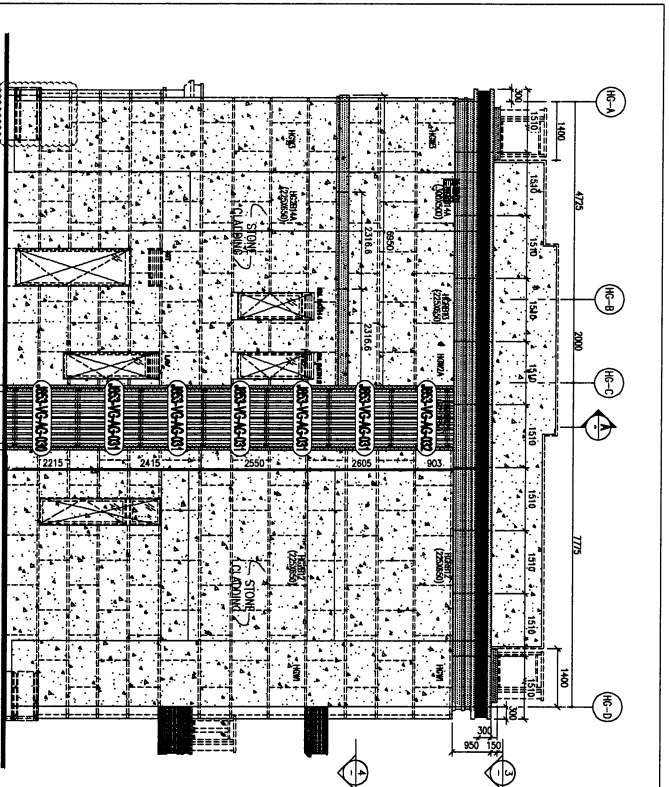


4 PART PLAN

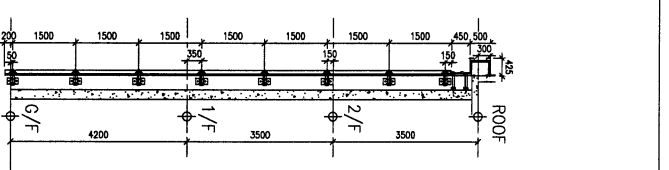
LEGEND:
3mm THK. ALUM. CLADDING

<p>CLIENT: SHIMAO GROUP HOLDINGS LIMITED</p> <p>ARCHITECT: WONG TING LAM ARCHITECTS LIMITED</p> <p>MAIN CONTRACTOR: HP HING CONSTRUCTION CO LTD</p> <p>STRUCTURAL ENGINEER: CMA CHAI WONG & ASSOCIATES LTD</p> <p>TRACER CONSULTANT: WENYUOT</p>	<p>NOTE:</p> <ol style="list-style-type: none"> ALL DIMENSIONS ARE IN METRE. ALL DIMENSIONS ARE TO FACE UNLESS OTHERWISE SPECIFIED. ALL DIMENSIONS TO BE CHECKED ON SITE BEFORE FABRICATION. <p>LEGEND:</p> <p>(A1) DETAIL MARK NO.</p> <p>(R01) REFER SHEET NO.</p> <ol style="list-style-type: none"> F.F.L. --- FINISHED FLOOR LEVEL. S.F.L. --- STRUCTURAL FLOOR LEVEL. (---) --- REVERSED DETAIL. R.C. STRUCTURAL ELEMENT. COL. / BEAM / SLAB. (DIMERS SEPARATED DIMENSION). 	<table border="1"> <tr> <td>C</td> <td>24/1/2024</td> <td>GENERAL REVISED</td> </tr> <tr> <td>B</td> <td>5/10/2023</td> <td>GENERAL REVISED</td> </tr> <tr> <td>A</td> <td>31/7/2023</td> <td>GENERAL REVISED</td> </tr> <tr> <td>REV</td> <td>DATE</td> <td>REASON</td> </tr> </table> <p>JOB NO.: J-853</p> <p>PROJECT: PROPOSED RESIDENTIAL DEVELOPMENT AT N.K.I.L. 6542 YIN PING ROAD KOWLOON</p> <p>TITLE: PART ELEVATION FOR HOUSE ALUM. CLADDING HOUSE TYPE E & E1 GRIDDLES MARKING DWG</p> <p>DATE: 10-08-23 SCALE: 1:60 (A1)</p> <p>DRAWN BY: Ashing CHECKED BY:</p> <p>REV: -</p>	C	24/1/2024	GENERAL REVISED	B	5/10/2023	GENERAL REVISED	A	31/7/2023	GENERAL REVISED	REV	DATE	REASON
C	24/1/2024	GENERAL REVISED												
B	5/10/2023	GENERAL REVISED												
A	31/7/2023	GENERAL REVISED												
REV	DATE	REASON												

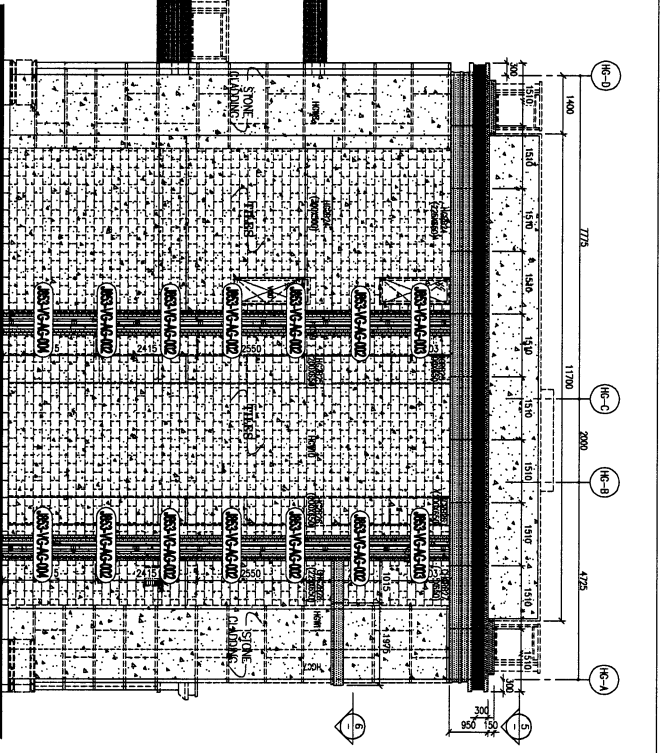
美特堅有限公司
 MIDJ Architectural
 610 Chee Koo Ling Road, Kowloon
 Tel: 23489711-4 Fax: (852) 27277868
 DWG NO.: J853-WC-AE-3017



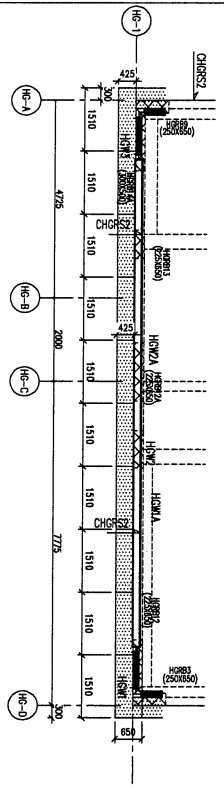
1 PART ELEVATION FOR HOUSE ALUM. CLADDING (TYPE C HOUSE NO. 101)



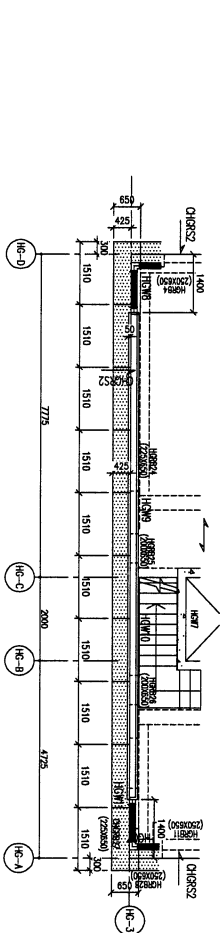
1 TYPICAL SECTION



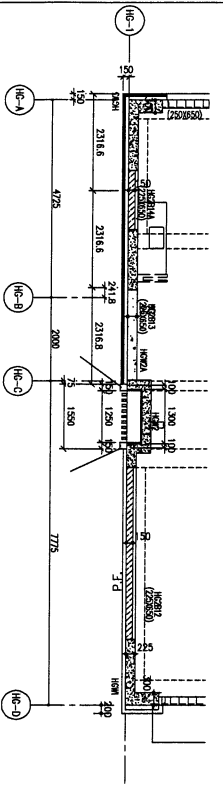
2 PART ELEVATION FOR HOUSE ALUM. CLADDING (TYPE C HOUSE NO. 102)



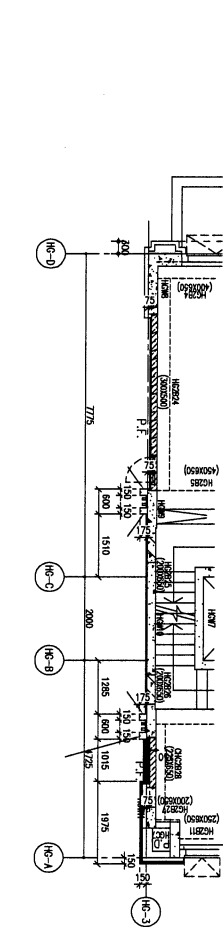
3 PART PLAN



5 PART PLAN



7 PART PLAN



6 PART PLAN

DATE:

CLIENT: SHIMAO GROUP HOLDINGS LIMITED

ARCHITECT: WONG TUNG & PARTNERS LIMITED

MAIN CONTRACTOR: SHIP HING CONSTRUCTION CO LTD

STRUCTURAL ENGINEER: C.M. WONG & ASSOCIATES LTD

FAÇADE CONSULTANT: MENYHARDT

NOTE:

1. ALL DIMENSIONS ARE IN mm.
2. ALL DIMENSIONS ARE VIEWED FROM OUTSIDE.
3. BEFORE FABRICATION.

LEGEND:

(A) DETAIL MARK NO.

(R) REFER SHEET NO.

1. F.F.L. --- FINISHED FLOOR LEVEL.
2. S.F.L. --- STRUCTURAL FLOOR LEVEL.
3. (R) --- REVERSED DETAIL.

R.C. STRUCTURAL ELEMENT OUT BEYOND SLAB S (NUMBER SEPARATED SUBMISSION)

JOB NO.: J-553

C	24/1/2024	GENERAL REVISED
B	5/10/2023	GENERAL REVISED
A	3/7/2023	GENERAL REVISED
DR	DATE	REVISION

PROJECT: PROPOSED RESIDENTIAL DEVELOPMENT AT NKLL 6542 YIN PING ROAD KOWLOON

TITLE: PART ELEVATION FOR HOUSE ALUM. CLADDING GRILLES MARKING DWG

DATE: 10-08-23 SCALE: 1:60 (A1)

DRAWN BY: Faping

CHECKED BY:

WONG TUNG & PARTNERS LIMITED

Units 5-8, Suning Industrial Centre, 17/F, 610 Chee Koo Ling Road, Kowloon

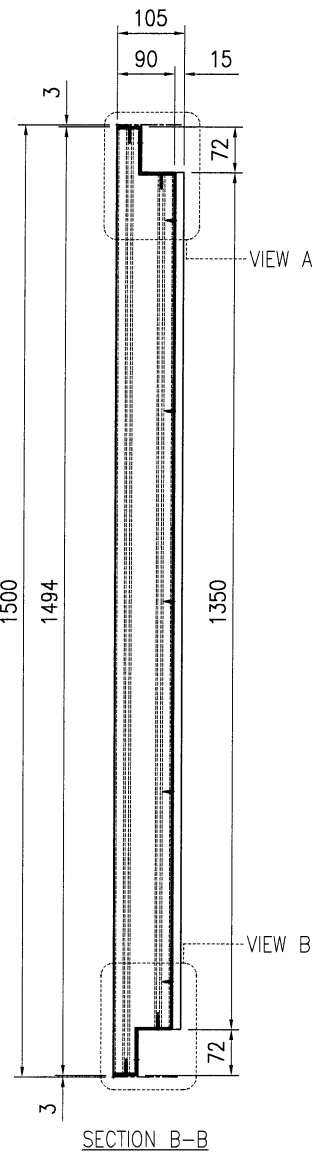
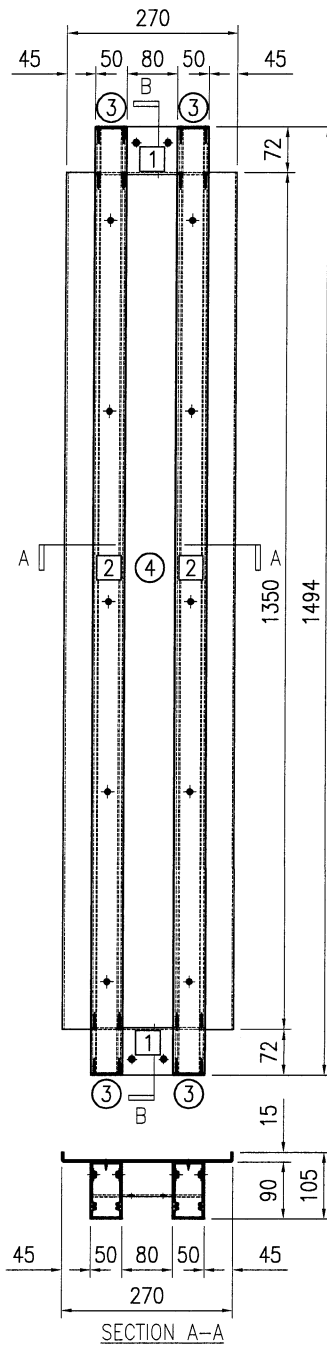
Tel: 242489211-4 Fax: (852) 27272665

DWG NO.: 0553-WC-AC-3021 REV: -

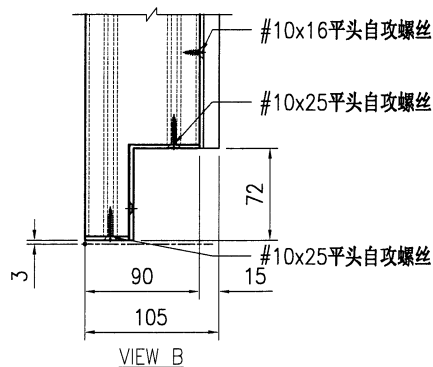
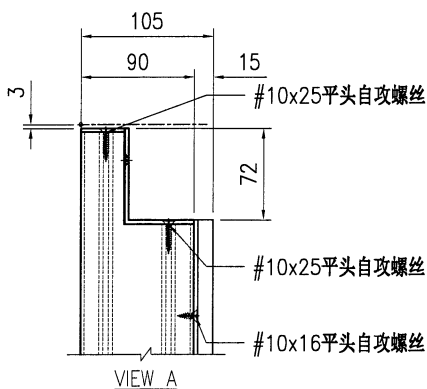


美特铝质有限公司
MIDI Aluminium Fabricator Ltd.

工程号	J853	制图	J.L.	26/02/24	物料号	J853-VG-AG-002		
地盘	香港延坪路	复核	-	-	图号	J853-VG-AG-002		
版本		名称	垂直格栅组装图	批准	-	数量	-	
日期		材料	-	单件面积(㎡)	-	长度	1494	宽度 270



位置	数量
HA1-HA8屋仔	126
HB1-HB8屋仔	70
HC1-HC6屋仔	35
HD1-HD7屋仔	40

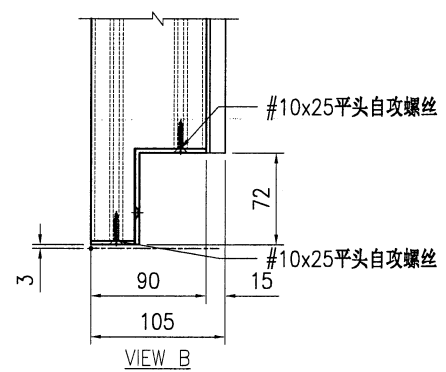
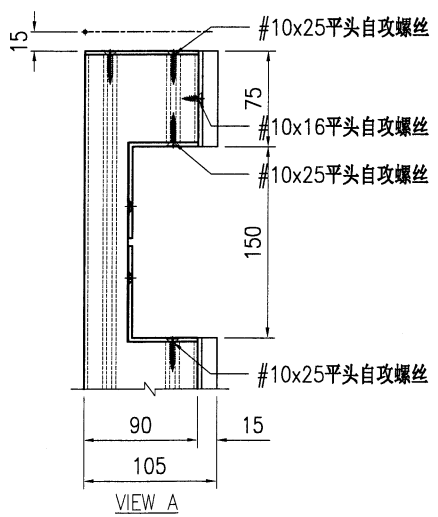
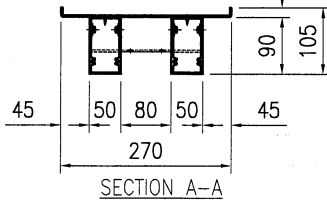
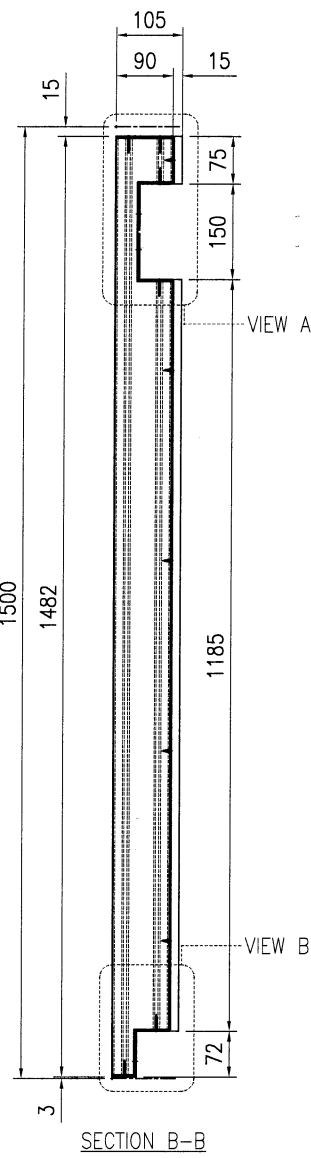
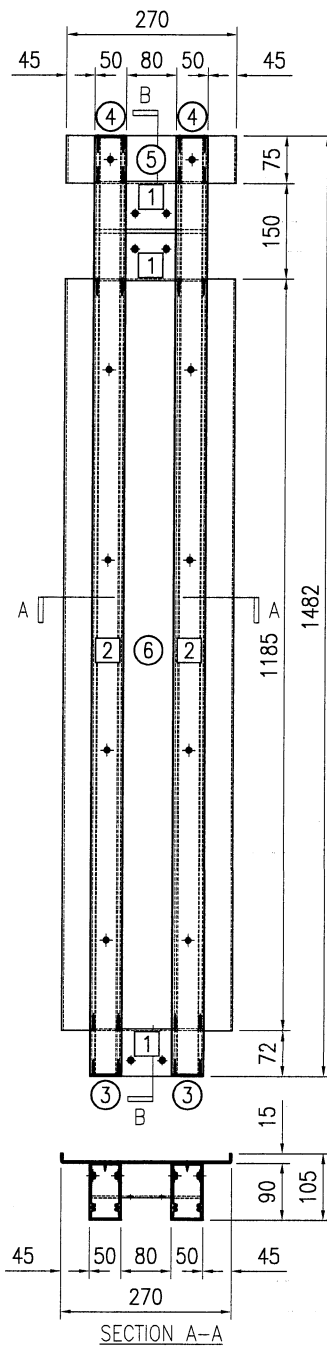


序号	物料编号	长度	数量
1	J853-VG-AA01-001	180	2
2	J853-VG-X86540-002	1488	2
3	J853-VG-AP-001	-	4
4	J853-VG-AP-102	-	1
-	#10x16平头自攻螺丝	-	10
-	#10x25平头自攻螺丝	-	16



美特铝质有限公司
MIDI Aluminium Fabricator Ltd.

工程号	J853	制图	J.L.	26/02/24	物料号	J853-VG-AG-003		
地盘	香港延坪路	复核	-	-	图号	J853-VG-AG-003		
版本		名称	垂直格栅组装图	批准	-	-	数量	-
日期		材料	-	单件面积(m ²)	-	长度	1482	宽度 270



位置	数量
HA1-HA8屋仔	14
HB1-HB8屋仔	14
HC1-HC6屋仔	7
HD1-HD7屋仔	8

序号	物料编号	长度	数量
1	J853-VG-AA01-001	180	3
2	J853-VG-X86540-003	1476	2
3	J853-VG-AP-001	-	2
4	J853-VG-AP-002	-	2
5	J853-VG-AP-100	-	1
6	J853-VG-AP-103	-	1
-	#10x16平头自攻螺丝	-	10
-	#10x25平头自攻螺丝	-	24

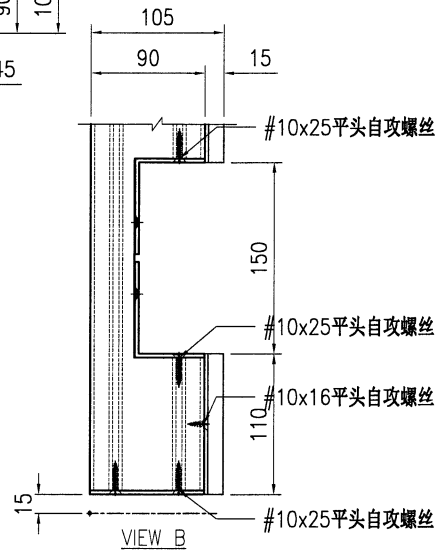
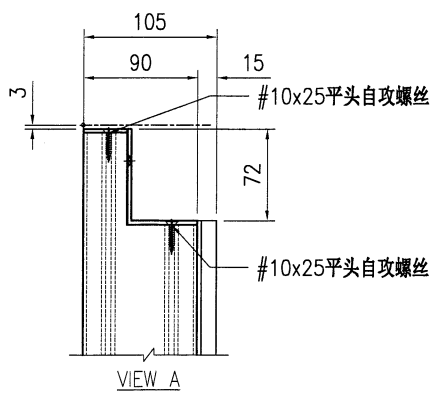
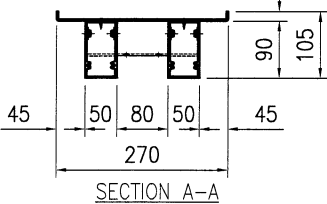
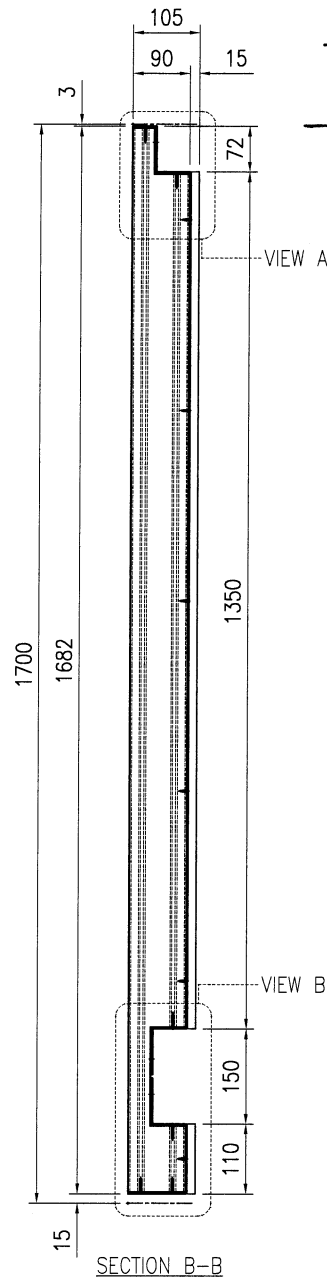
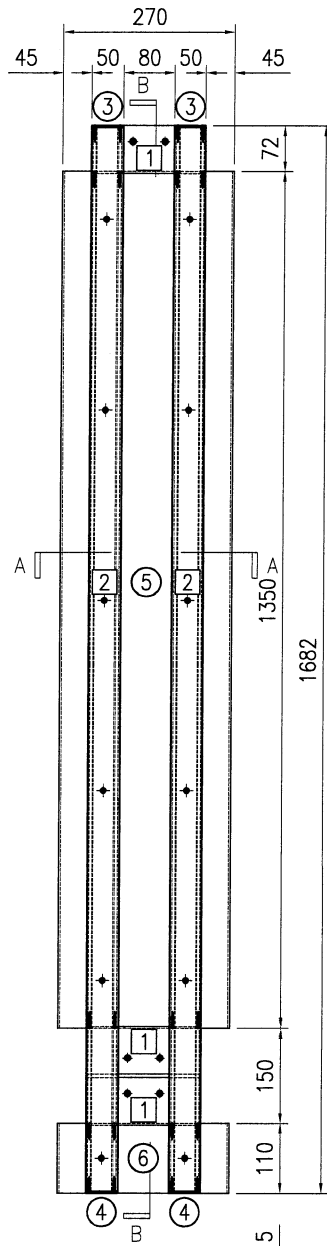


美特铝质有限公司
MIDI Aluminium Fabricator Ltd.

工程号	J853	制图	J.L.	26/02/24	物料号	J853-VG-AG-004		
地盘	香港延坪路	复核	-	-	图号	J853-VG-AG-004		
版本		名称	垂直格栅组装图	批准	-	数量	-	
日期		材料	-	单件面积(㎡)	-	长度	1682	宽度 270

采用	工厂	地盘	√
颜色	-		

位置	数量
HB1-HB8屋仔	14
HC1-HC6屋仔	7
HD1-HD7屋仔	8



序号	物料编号	长度	数量
1	J853-VG-AA01-001	180	3
2	J853-VG-X86540-004	1676	2
3	J853-VG-AP-001	-	2
4	J853-VG-AP-002	-	2
5	J853-VG-AP-102	-	1
6	J853-VG-AP-104	-	1
-	#10x16平头自攻螺丝	-	12
-	#10x25平头自攻螺丝	-	24

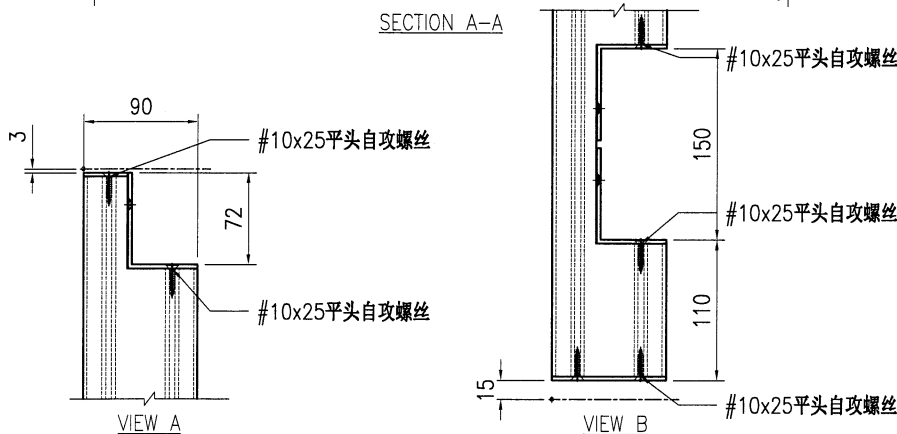
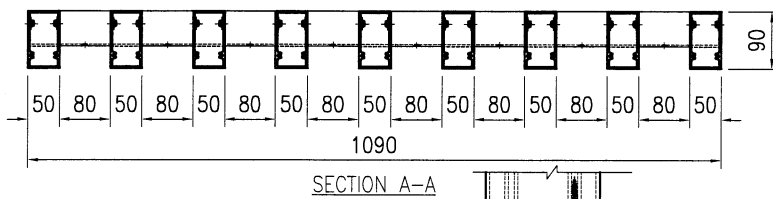
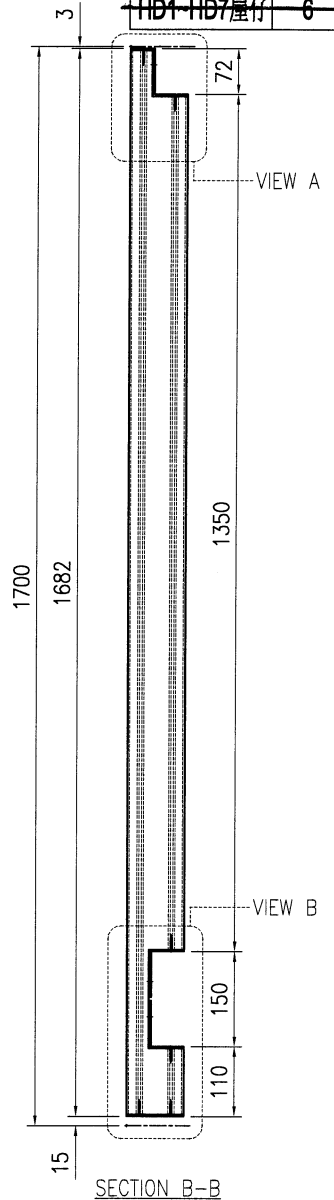
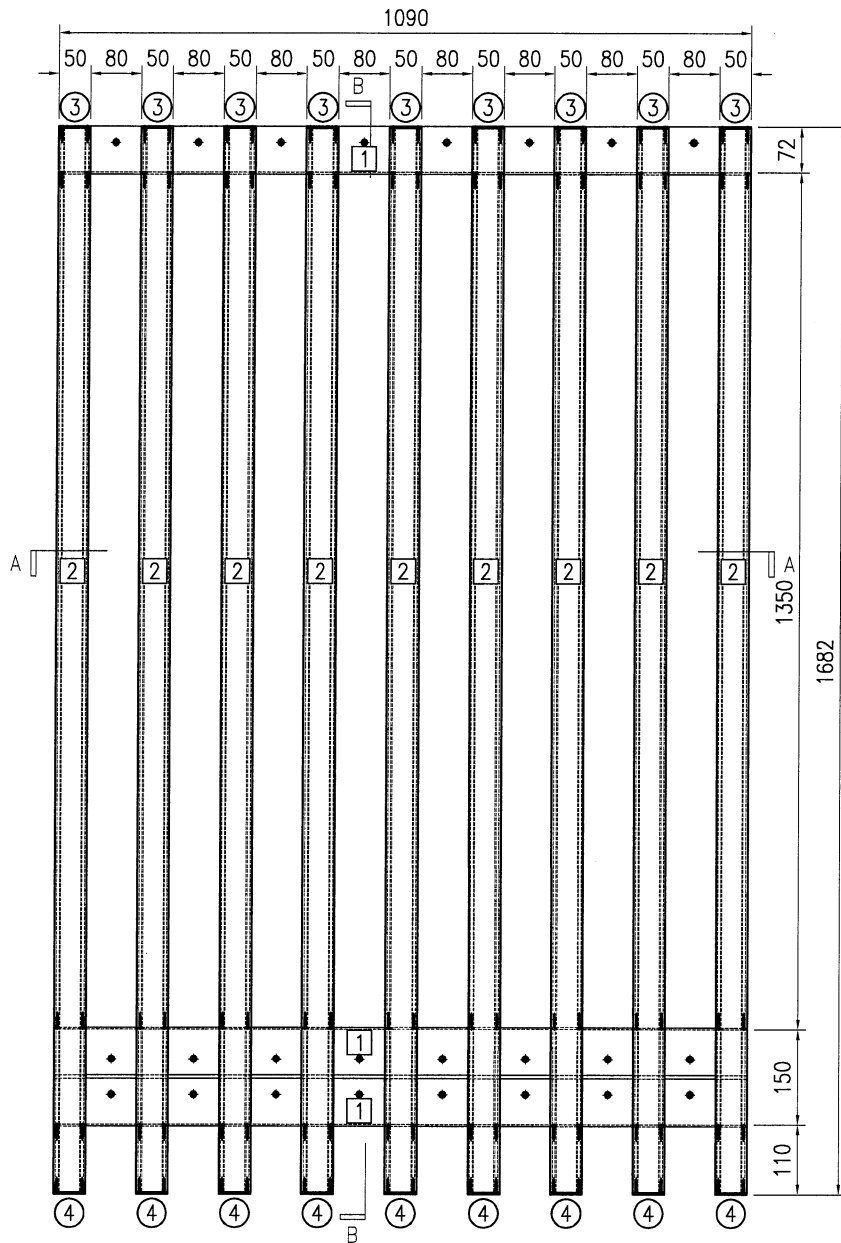


美特铝质有限公司
MIDI Aluminium Fabricator Ltd.

工程号	J853	制图	J.L.	26/02/24	物料号	J853-VG-AG-030		
地盘	香港延坪路	复核	-	-	图号	J853-VG-AG-030		
版本		名称	垂直格栅组装图	批准	-	-	数量	-
日期		材料	-	单件面积(m ²)	-	长度	1682	宽度 1090

采用	工厂	地盘	√
颜色	-		

位置	数量
HC1~HC6屋仔	5
HD1~HD7屋仔	6



序号	物料编号	长度	数量
1	J853-VG-AA01-004	1090	3
2	J853-VG-X86540-103	1676	9
3	J853-VG-AP-001	-	9
4	J853-VG-AP-002	-	9
-	#10x25平头自攻螺丝	-	108

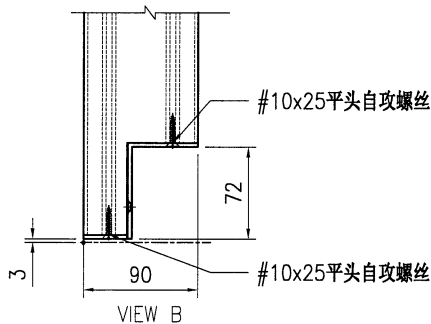
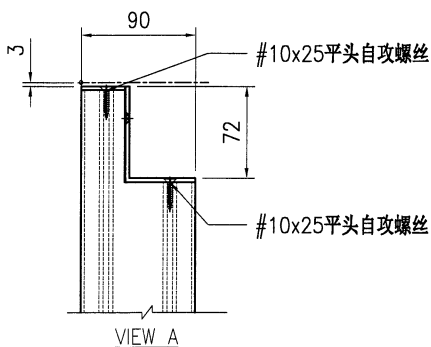
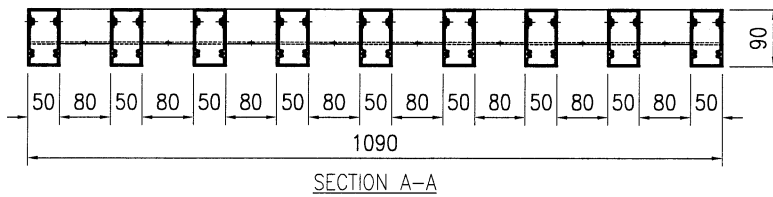
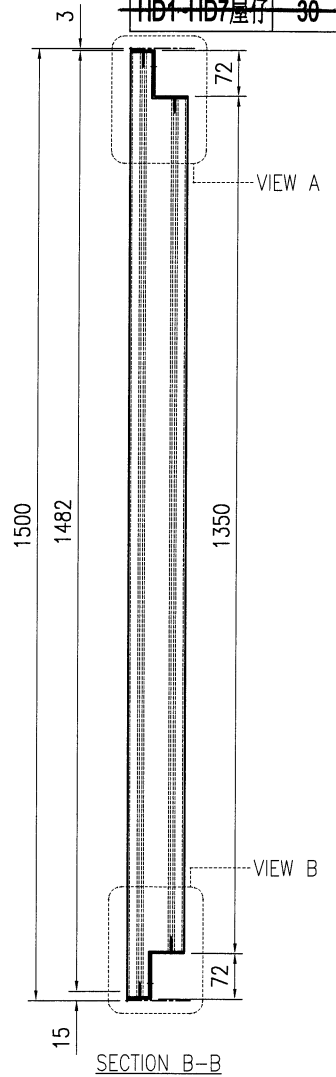
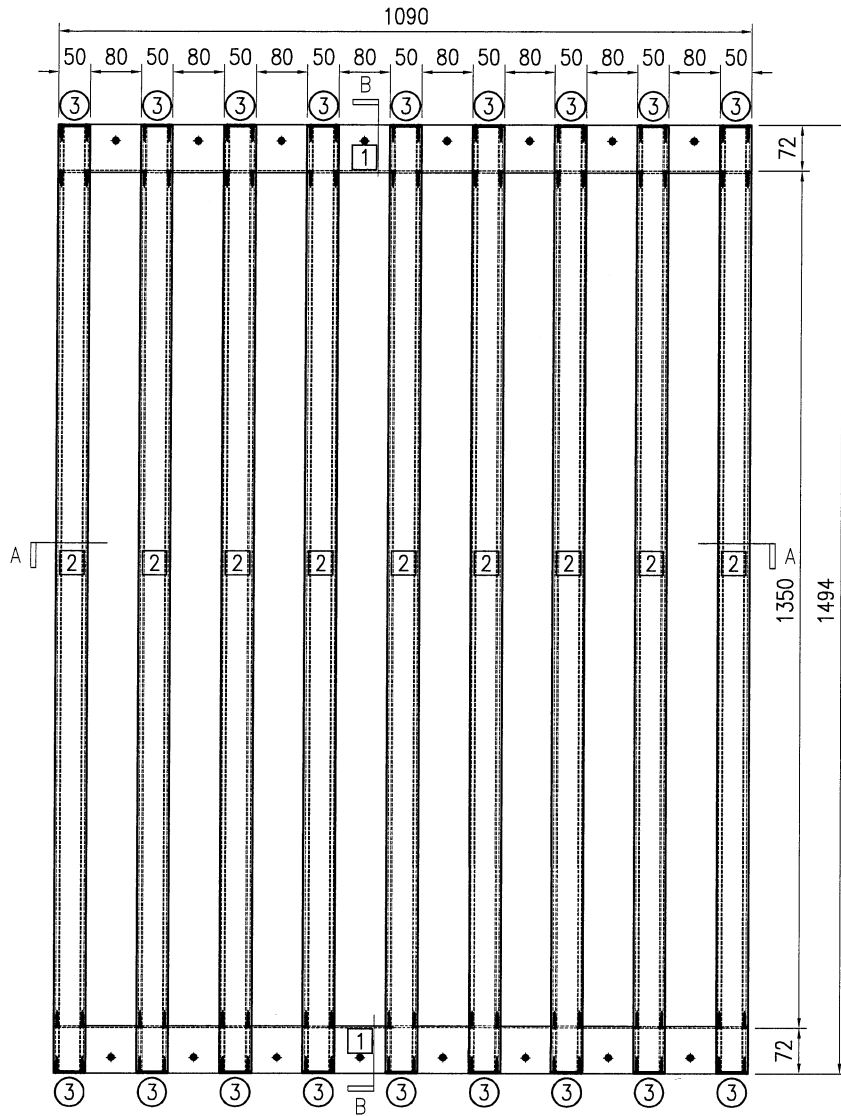


美特铝质有限公司
MIDI Aluminium Fabricator Ltd.

工程号	J853	制图	J.L.	26/02/24	物料号	J853-VG-AG-031		
地盘	香港延坪路	复核	-	-	图号	J853-VG-AG-031		
版本		名称	垂直格栅组装图	批准	-	数量	-	
日期		材料	-	单件面积(㎡)	-	长度	1494	宽度 1090

采用	工厂	地盘	√
颜色	-		

位置	数量
HC1~HC6屋仔	25
HD1~HD7屋仔	30



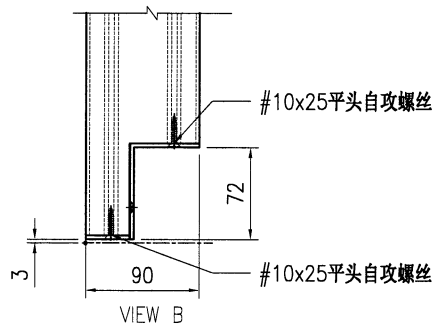
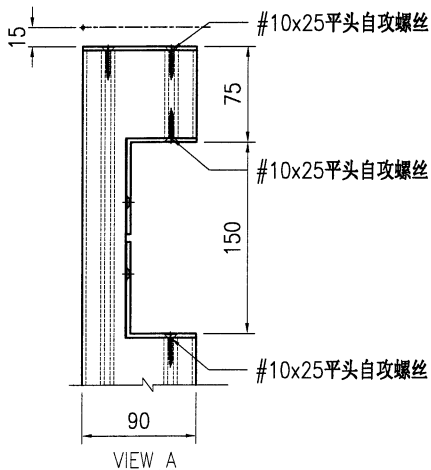
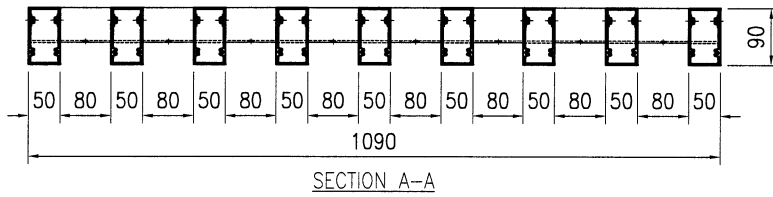
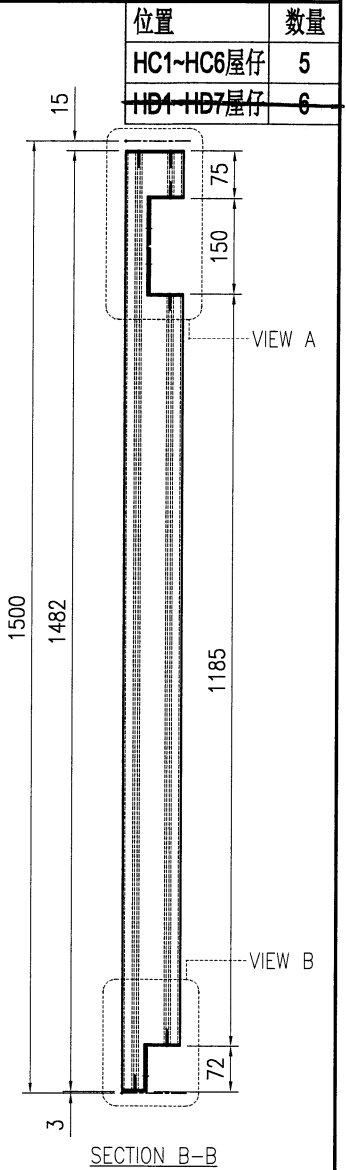
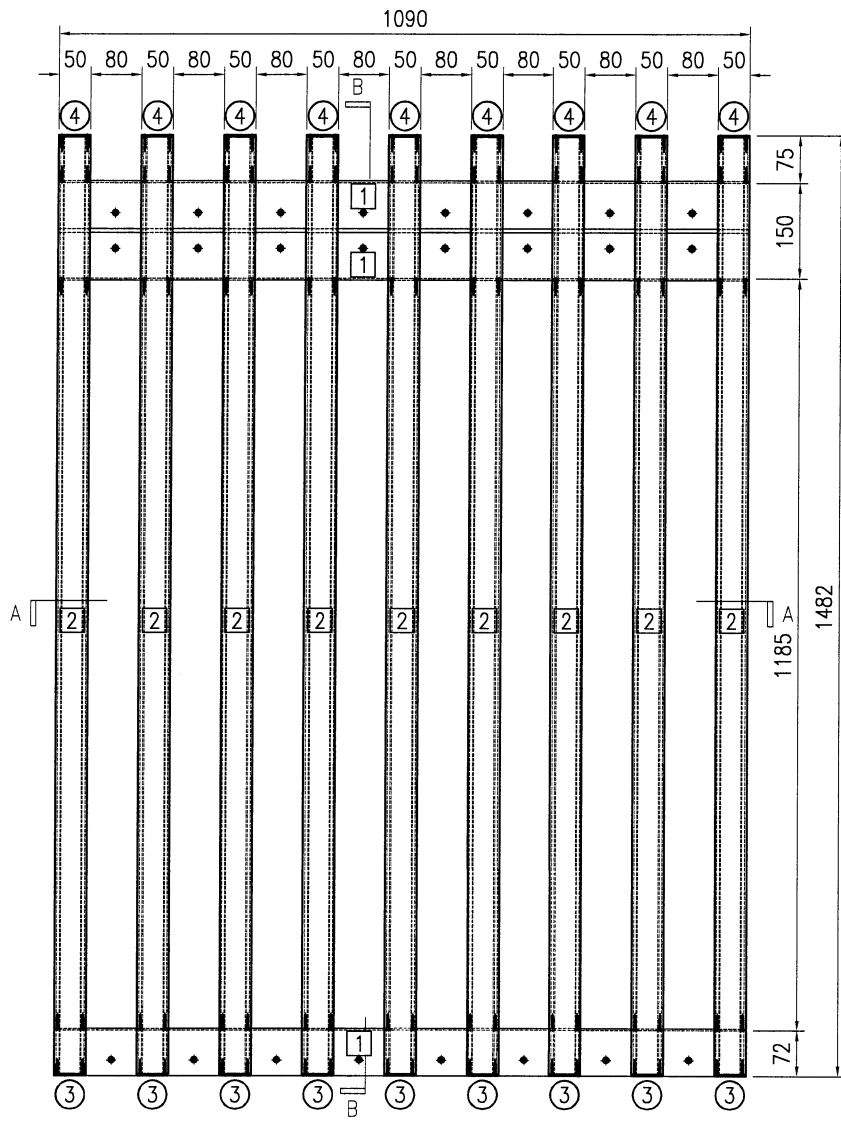
序号	物料编号	长度	数量
1	J853-VG-AA01-004	1090	2
2	J853-VG-X86540-101	1488	9
3	J853-VG-AP-001	-	18
-	#10x25平头自攻螺丝	-	72



美特铝质有限公司
MIDI Aluminium Fabricator Ltd.

工程号	J853	制图	J.L.	26/02/24	物料号	J853-VG-AG-032
地盘	香港延坪路	复核	-	-	图号	J853-VG-AG-032
名称	垂直格栅组装图	批准	-	-	数量	-
材料	-	单件面积(m ²)	-	-	长度	1482
					宽度	1090

版本		采用	工厂		地盘	√
日期		颜色	-			

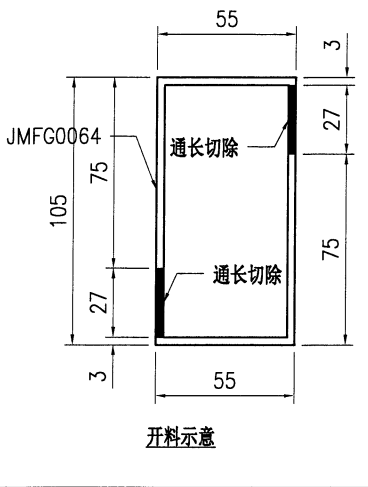


序号	物料编号	长度	数量
1	J853-VG-AA01-004	1090	3
2	J853-VG-X86540-102	1476	9
3	J853-VG-AP-001	-	9
4	J853-VG-AP-002	-	9
-	#10x25平头自攻螺丝	-	108

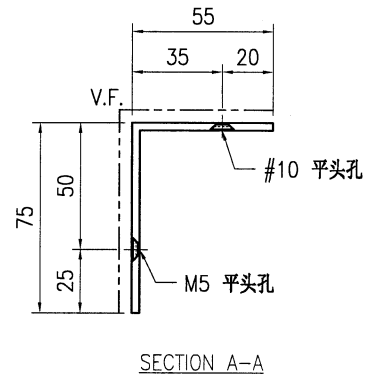
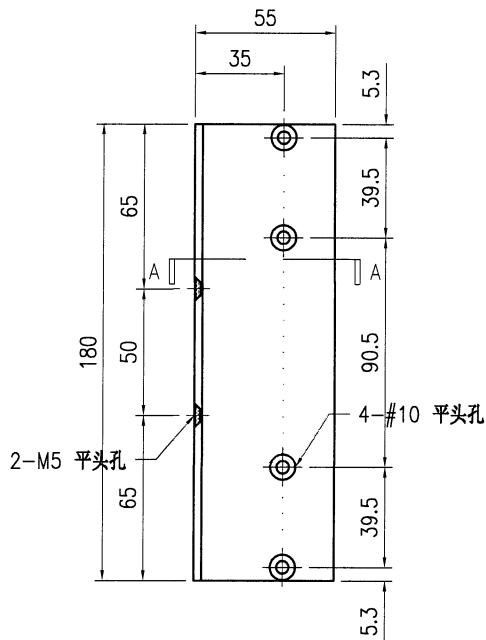


美特铝质有限公司
MIDI Aluminium Fabricator Ltd.

工程号	J853	制图	J.L.	26/02/24	物料号	J853-VG-AA01-001			
地盘	香港延坪路	复核	-	-	图号	J853-VG-AA01-001			
版本		名称	75x55x3mm 铝角	批准	-	数量	-		
日期		材料	JMFG0064	单件重量(kg)	-	长度	180	宽度	-



位置	数量
HA1-HA8屋仔	336
HB1-HB8屋仔	224
HC1-HC6屋仔	112
HD1-HD7屋仔	128



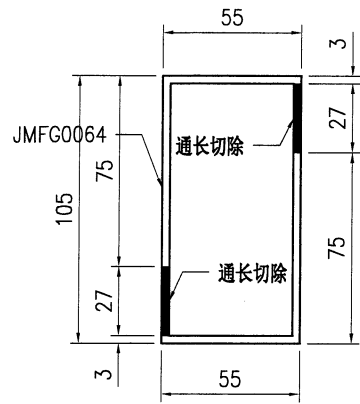
技术说明:

1. 铝合金型材截料之前应进行校直调整, 截料端头不应有加工变形, 并应去除毛刺;
2. 加工长度允许偏差为 $\pm 0.5\text{mm}$, 端头斜度的允许偏差为 $\pm 0.25^\circ$, 孔位的允许偏差为 $\pm 0.3\text{mm}$, 孔距的允许偏差为 $\pm 0.3\text{mm}$, 累计偏差为 $\pm 0.5\text{mm}$;
3. 槽口、豁口的长宽边允许偏差为 $+0.5\text{mm}$, 榫头的长宽边允许偏差为 -0.5mm , 中心线允许偏差都为 $\pm 0.5\text{mm}$;
4. "-----" 为外露喷涂装饰面, 应贴保护膜, 加工过程中不得破坏装饰面, 加工完毕须标示代号及长度。

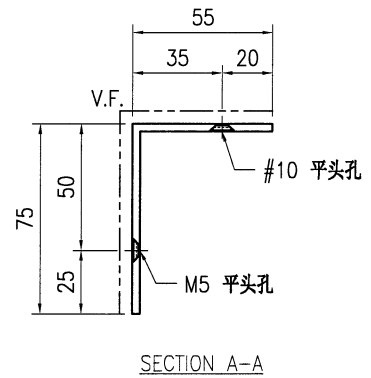
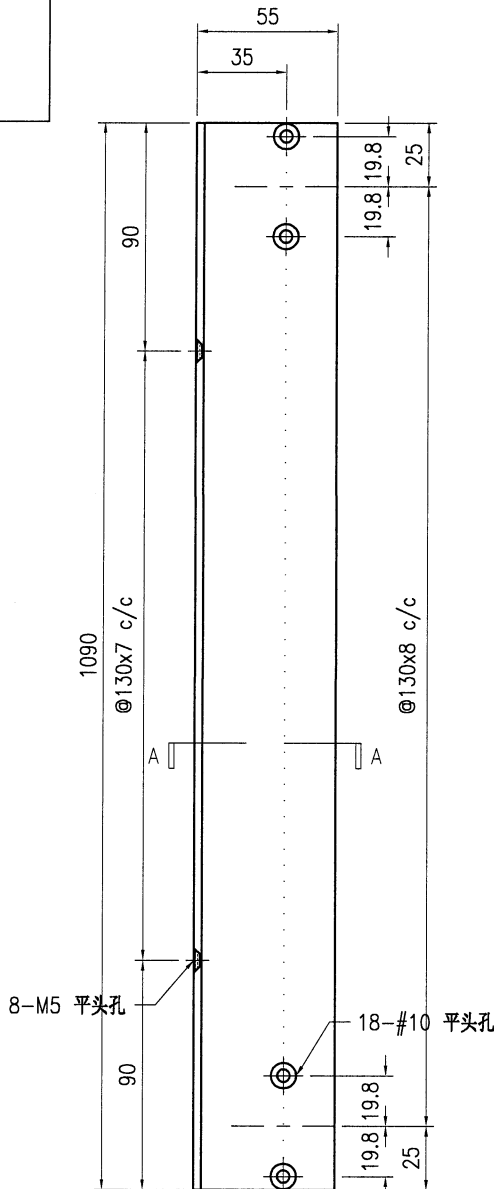


美特铝质有限公司
MIDI Aluminium Fabricator Ltd.

工程号	J853	制图	J.L.	26/02/24	物料号	J853-VG-AA01-004
地盘	香港延坪路	复核	-	-	图号	J853-VG-AA01-004
名称	75x55x3mm 铝角	批准	-	-	数量	-
材料	JMFG0064	单件重量(kg)	-	-	长度	1090
宽度	-	数量	-	-	位置	-



开料示意



技术说明:

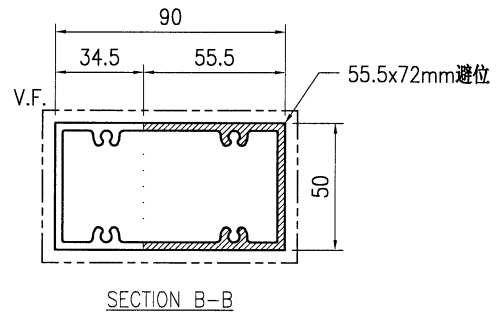
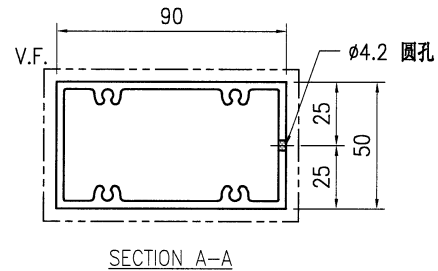
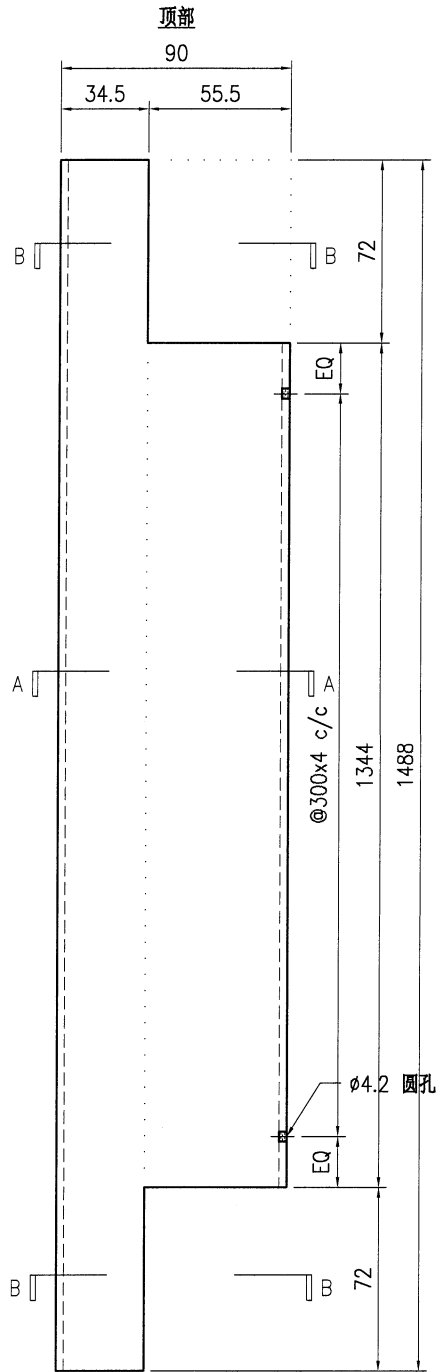
1. 铝合金型材截料之前应进行校直调整, 截料端头不应有加工变形, 并应去除毛刺;
2. 加工长度允许偏差为 $\pm 0.5\text{mm}$, 端头斜度的允许偏差为 $\pm 0.25^\circ$, 孔位的允许偏差为 $\pm 0.3\text{mm}$, 孔距的允许偏差为 $\pm 0.3\text{mm}$, 累计偏差为 $\pm 0.5\text{mm}$;
3. 槽口、豁口的长宽边允许偏差为 $+0.5\text{mm}$, 榫头的长宽边允许偏差为 -0.5mm , 中心线允许偏差都为 $\pm 0.5\text{mm}$;
4. "-----" 为外露喷涂装饰面, 应贴保护膜, 加工过程中不得破坏装饰面, 加工完毕须标示代号及长度。



美特铝质有限公司
MIDI Aluminium Fabricator Ltd.

工程号	J853	制图	J.L.	26/02/24	物料号	J853-VG-X86540-002			
地盘	香港延坪路	复核	-	-	图号	J853-VG-X86540-002			
版本		名称	格栅型材	批准	-	-	数量	-	
日期		材料	X86540	单件重量(kg)	-	长度	1488	宽度	-

位置	数量
HA1-HA8屋仔	252
HB1-HB8屋仔	140
HC1-HC6屋仔	70
HD1-HD7屋仔	80



技术说明:

1. 铝合金型材截料之前应进行校直调整, 截料端头不应有加工变形, 并应去除毛刺;
2. 加工长度允许偏差为 $\pm 0.5\text{mm}$, 端头斜度的允许偏差为 $\pm 0.25^\circ$, 孔位的允许偏差为 $\pm 0.3\text{mm}$, 孔距的允许偏差为 $\pm 0.3\text{mm}$, 累计偏差为 $\pm 0.5\text{mm}$;
3. 槽口、豁口的长宽边允许偏差为 $+0.5\text{mm}$, 榫头的长宽边允许偏差为 -0.5mm , 中心线允许偏差都为 $\pm 0.5\text{mm}$;
4. "-----" 为外露喷涂装饰面, 应贴保护膜, 加工过程中不得破坏装饰面, 加工完毕须标示代号及长度。

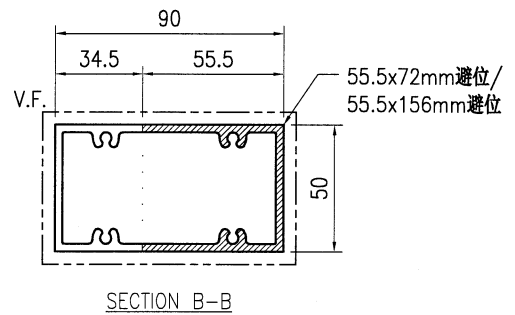
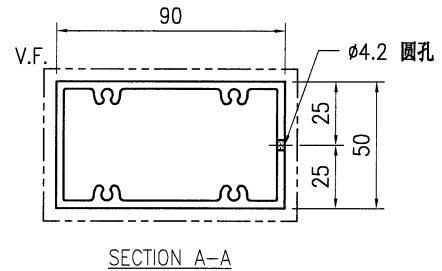
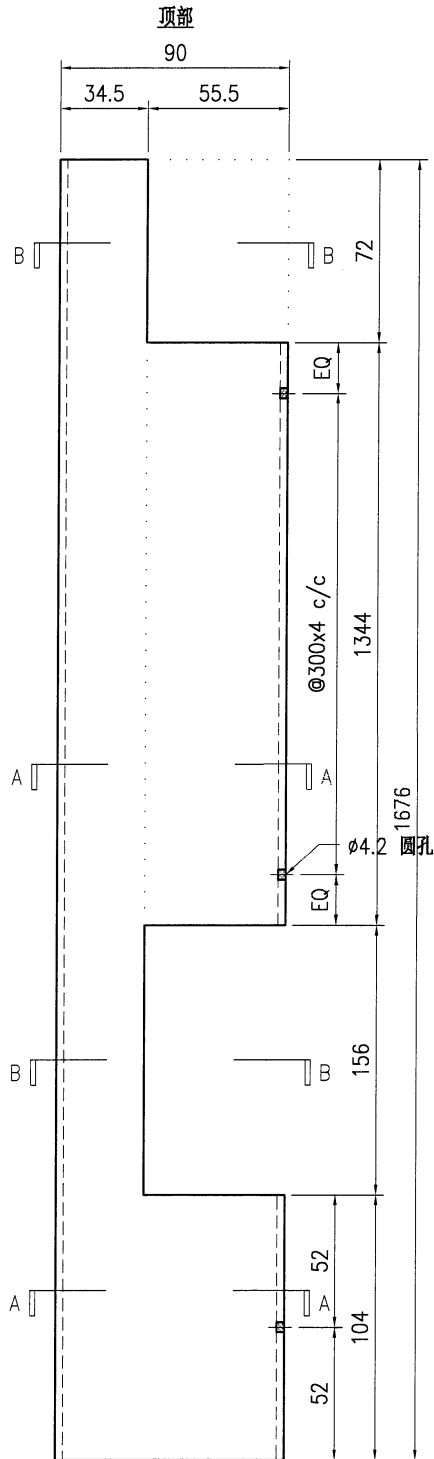


美特铝质有限公司
MIDI Aluminium Fabricator Ltd.

工程号	J853	制图	J.L.	26/02/24	物料号	J853-VG-X86540-004
地盘	香港延坪路	复核	-	-	图号	J853-VG-X86540-004
名称	格栅型材	批准	-	-	数量	-
材料	X86540	单件重量(kg)	-	-	长度	1676
宽度	-	数量	-	-	位置	-

版本		采用	工厂	√	地盘	
日期		颜色	JMQ213457			

位置	数量
HD1-HD8屋仔	28
HC1-HC6屋仔	14
HD1-HD7屋仔	16



技术说明:

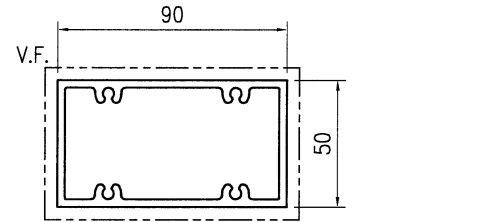
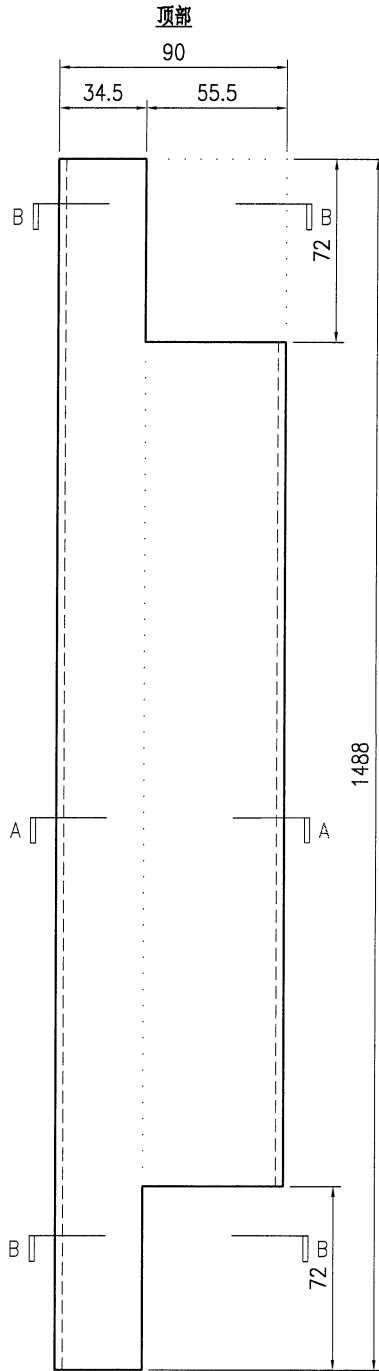
1. 铝合金型材截料之前应进行校直调整, 截料端头不应有加工变形, 并应去除毛刺;
2. 加工长度允许偏差为 $\pm 0.5\text{mm}$, 端头斜度的允许偏差为 $\pm 0.25^\circ$, 孔位的允许偏差为 $\pm 0.3\text{mm}$, 孔距的允许偏差为 $\pm 0.3\text{mm}$, 累计偏差为 $\pm 0.5\text{mm}$;
3. 槽口、豁口的长宽边允许偏差为 $+0.5\text{mm}$, 榫头的长宽边允许偏差为 -0.5mm , 中心线允许偏差都为 $\pm 0.5\text{mm}$;
4. "-----" 为外露喷涂装饰面, 应贴保护膜, 加工过程中不得破坏装饰面, 加工完毕须标示代号及长度。



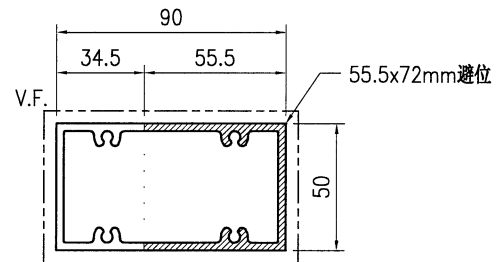
美特铝质有限公司
MIDI Aluminium Fabricator Ltd.

工程号	J853	制图	J.L.	26/02/24	物料号	J853-VG-X86540-101			
地盘	香港延坪路	复核	-	-	图号	J853-VG-X86540-101			
版本		名称	格栅型材	批准	-	-	数量	-	
日期		材料	X86540	单件重量(kg)	-	长度	1488	宽度	-

位置	数量
HA1~HA8屋仔	630
HB1~HB8屋仔	395
HC1~HC6屋仔	225
HD1~HD7屋仔	270



SECTION A-A



SECTION B-B

技术说明:

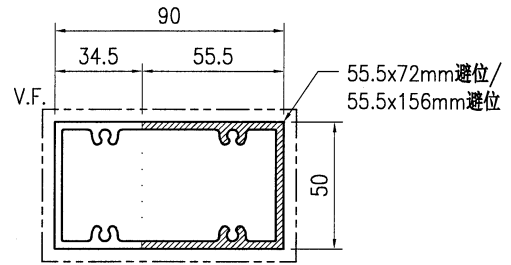
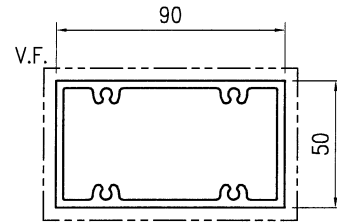
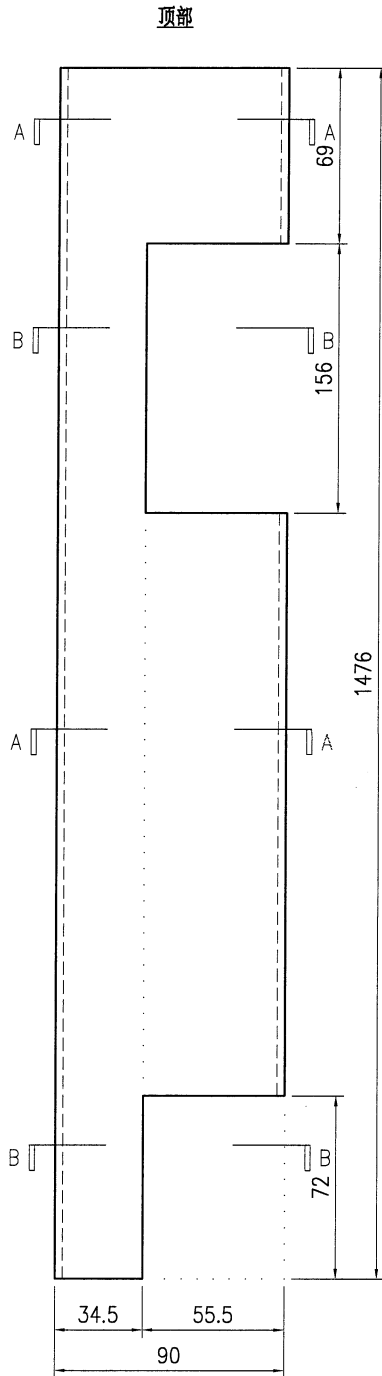
1. 铝合金型材截料之前应进行校直调整, 截料端头不应有加工变形, 并应去除毛刺;
2. 加工长度允许偏差为 ± 0.5 mm, 端头斜度的允许偏差为 $\pm 0.25^\circ$, 孔位的允许偏差为 ± 0.3 mm, 孔距的允许偏差为 ± 0.3 mm, 累计偏差为 ± 0.5 mm;
3. 槽口、豁口的长宽边允许偏差为 $+0.5$ mm, 榫头的长宽边允许偏差为 -0.5 mm, 中心线允许偏差都为 ± 0.5 mm;
4. " ————" 为外露喷涂装饰面, 应贴保护膜, 加工过程中不得破坏装饰面, 加工完毕须标示代号及长度。



美特鋁質有限公司
MIDI Aluminium Fabricator Ltd.

工程号	J853	制图	J.L.	26/02/24	物料号	J853-VG-X86540-102			
地盘	香港延坪路	复核	-	-	图号	J853-VG-X86540-102			
版本		名称	格栅型材	批准	-	-	数量	-	
日期		材料	X86540	单件重量(kg)	-	长度	1476	宽度	-

位置	数量
HA1-HA8屋仔	70
HB1-HB8屋仔	77
HC1-HC6屋仔	45
HD1-HD7屋仔	54



技术说明:

1. 铝合金型材截料之前应进行校直调整, 截料端头不应有加工变形, 并应去除毛刺;
2. 加工长度允许偏差为 ± 0.5 mm, 端头斜度的允许偏差为 $\pm 0.25^\circ$, 孔位的允许偏差为 ± 0.3 mm, 孔距的允许偏差为 ± 0.3 mm, 累计偏差为 ± 0.5 mm;
3. 槽口、豁口的长宽边允许偏差为 $+0.5$ mm, 棒头的长宽边允许偏差为 -0.5 mm, 中心线允许偏差都为 ± 0.5 mm;
4. "-----" 为外露喷涂装饰面, 应贴保护膜, 加工过程中不得破坏装饰面, 加工完毕须标示代号及长度。

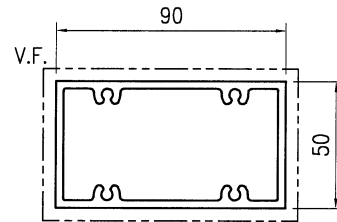
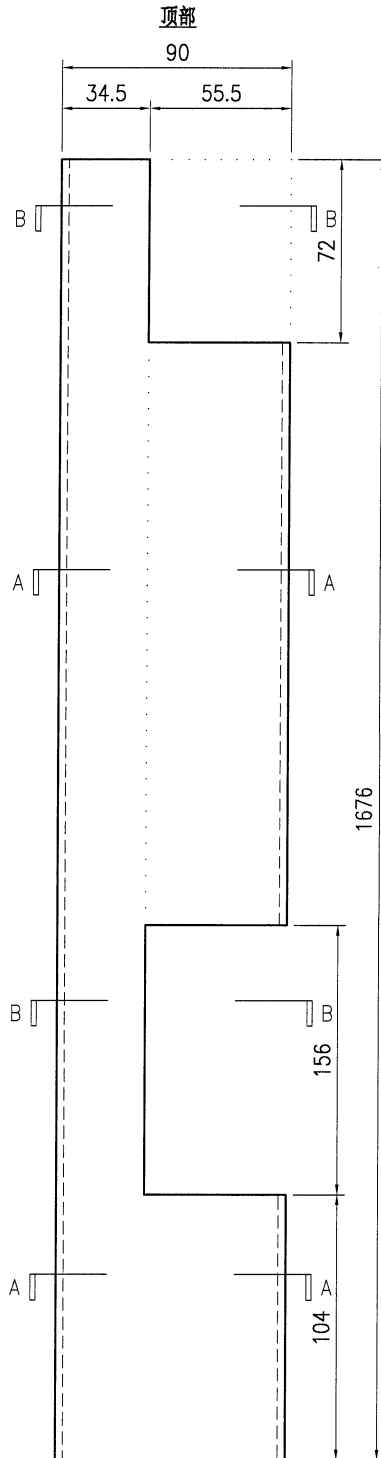


美特铝质有限公司
MIDI Aluminium Fabricator Ltd.

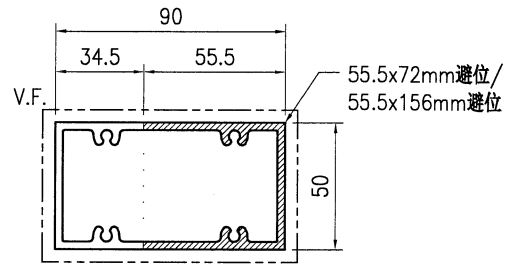
工程号	J853	制图	J.L.	26/02/24	物料号	J853-VG-X86540-103		
地盘	香港延坪路	复核	-	-	图号	J853-VG-X86540-103		
名称	格栅型材	批准	-	-	数量	-		
材料	X86540	单件重量(kg)	-	-	长度	1676	宽度	-

版本		采用	工厂	√	地盘	
日期		颜色	JMQ213457			

位置	数量
HB1~HB8屋仔	77
HC1~HC6屋仔	45
HD1~HD7屋仔	54



SECTION A-A



SECTION B-B

技术说明:

1. 铝合金型材截料之前应进行校直调整, 截料端头不应有加工变形, 并应去除毛刺;
2. 加工长度允许偏差为 $\pm 0.5\text{mm}$, 端头斜度的允许偏差为 $\pm 0.25^\circ$, 孔位的允许偏差为 $\pm 0.3\text{mm}$, 孔距的允许偏差为 $\pm 0.3\text{mm}$, 累计偏差为 $\pm 0.5\text{mm}$;
3. 槽口、豁口的长宽边允许偏差为 $+0.5\text{mm}$, 棒头的长宽边允许偏差为 -0.5mm , 中心线允许偏差都为 $\pm 0.5\text{mm}$;
4. "-----" 为外露喷涂装饰面, 应贴保护膜, 加工过程中不得破坏装饰面, 加工完毕须标示代号及长度。