

工程指示 / 要求簡箋 ENGINEER INSTRUCTIONS(E.I.)

工程指示編號:	EI- 7359	修改版本:	-
	HK- 0320		
工程編號:	J 853	工程名稱:	延坪道 (第2期)
收件人:	生統	發件人:	Sam Lo
工程項目:	Row B(HB1~HB8) 地盤用企身Grille柵格玉生產 (黃色)	日期:	27/02/2024

<input type="checkbox"/> 原合約工程包	<input type="checkbox"/> 原合約工程加 / 減賬 QT-	<input type="checkbox"/> 新工程報價 QT-
---------------------------------	--	------------------------------------

信件批核號碼/圖紙參考編號:	批核模具圖紙編號:
客戶指示附件:	管理內部批簽署:

<input type="checkbox"/> 初步鋁料 B.M.	<input type="checkbox"/> 加工拆圖, 然後生產	<input type="checkbox"/> 尺寸表
<input type="checkbox"/> 正式鋁料 B.M.	<input type="checkbox"/> 技術上資料/指示	<input type="checkbox"/> 報價
<input type="checkbox"/> 配件 B.M.	<input type="checkbox"/> 樣辦或貨品說明書	<input type="checkbox"/> 分判合約
<input type="checkbox"/> 其他:		

內容:
 請依附件資料,加工生產企身Grille柵格玉,送地盤
 -請分屋包裝出貨
 -要求 HB5~HB8 20/3/2024 完成
 -要求 HB1~HB3 31/3/2024 完成

完成上列要求日期: 20/03/2024

國內

<input type="checkbox"/> 生產技術總監	<input type="checkbox"/> 連附件	<input type="checkbox"/> 技術部	<input type="checkbox"/> 連附件	<input type="checkbox"/> 生產部	<input type="checkbox"/> 連附件
<input type="checkbox"/> 採購部	<input type="checkbox"/> 連附件	<input checked="" type="checkbox"/> 生產統籌部	<input checked="" type="checkbox"/> 連附件	<input type="checkbox"/> 報關組	<input type="checkbox"/> 連附件
<input type="checkbox"/> 質檢部	<input type="checkbox"/> 連附件	<input type="checkbox"/> 會計部	<input type="checkbox"/> 連附件	<input type="checkbox"/> 機械設計部	<input type="checkbox"/> 連附件
<input type="checkbox"/> 香港辦	<input type="checkbox"/> 連附件	<input type="checkbox"/> 其他:			

香港

<input type="checkbox"/> 行政部	<input type="checkbox"/> 連附件	<input type="checkbox"/> 會計部	<input type="checkbox"/> 連附件	<input type="checkbox"/> 統籌部	<input type="checkbox"/> 連附件	<input type="checkbox"/> 工程部	<input type="checkbox"/> 連附件
<input type="checkbox"/> 採購部	<input type="checkbox"/> 連附件	<input type="checkbox"/> QS部	<input type="checkbox"/> 連附件	<input checked="" type="checkbox"/> 地盤管理	<input checked="" type="checkbox"/> 連附件	<input type="checkbox"/> 維修部	<input type="checkbox"/> 連附件

*發件人簽署:		*組別成員批核簽署:	
傳遞編號:	HK 0320/24	項目經理簽署:	

J853-香港延坪道(第二期别墅)-Vertical Grilles-地盘用 分栋数量统计表

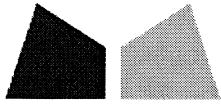
工程: J853-香港延坪道(第二期别墅)

李栢培 核

日期: 29-Feb-24

序号	部件图编号	分栋数量								总数量	备注
		HB1	HB2	HB3	HB5	HB6	HB7	HB8			
1	J853-VG-AG-002	10	10	10	10	10	10	10	70		
2	J853-VG-AG-003	2	2	2	2	2	2	2	14		
3	J853-VG-AG-004	2	2	2	2	2	2	2	14		
4	J853-VG-AG-020	1	1	1	1	1	1	1	7		
5	J853-VG-AG-021	5	5	5	5	5	5	5	35		
6	J853-VG-AG-022	1	1	1	1	1	1	1	7		
		21	21	21	21	21	21	21	147		

HB5~HB8 要求 20/3/2024 完成
 HB1~HB3 要求 31/3/2024 完成



鋁材開料總表

工程號碼: J853 工程名稱: 延坪道別墅(V Grilles-HB1~HB8 格柵玉)

序號	鋁料編號	名稱	表面處理		開料長度	實用長料總數量		浪費率(%)
			顏色	層厚		支數	長度	
1	JMFG0064	105x55x3mm 鋁通	JMQ2134	57	6000	17	102000	4.30
2	X86540	格柵型材	JMQ2134	57	6100	193	1177300	4.34

送至: _____

由: _____

日期: _____

簡短說明: _____

共3頁 第1頁

打印日期: 2024/2/27 打印時間: 10:37

工程號碼:J853, 工程名稱:延坪道別墅(V Grilles-HB1~HB8格柵玉)

開料長度:6100, 總長料支數:193, 總開料支數:735

鋸片厚度(mm):6, 料頭尾總切除(mm):50, 浪費率(%):4.34

鋁材開料清單 X86540

窗號	編號(用料狀況)	實用長度(長料開數)	需要 支數	開料 支數	長料 支數	餘料 支數	編號(剩餘長度)
J853-VG-X86540-103	(餘料)10	1676.0	105	2	0	1	10@(1004)x1
J853-VG-X86540-004, J853-VG-X86540-103	1-35	1676.0		103	35	0	1-9@(1004)x9 10@(4368)x1 11-35@(1004)x25
J853-VG-X86540-002, J853-VG-X86540-101	36-167	1488.0	525	525	132	0	36-166@(74)x131 167@(4556)x1
J853-VG-X86540-003, J853-VG-X86540-102	(餘料)167, 174	1476.0	105	6	0	2	167@(110)x1 174@(122)x1
J853-VG-X86540-003, J853-VG-X86540-102	168-193	1476.0		99	26	0	168-173@(122)x6 174@(4568)x1 175-192@(122)x18 193@(3086)x1

工程號碼:J853, 工程名稱:延坪道別墅(V Grilles-HB1~HB8格柵玉)

開料長度:6000, 總長料支數:17, 總開料支數:168

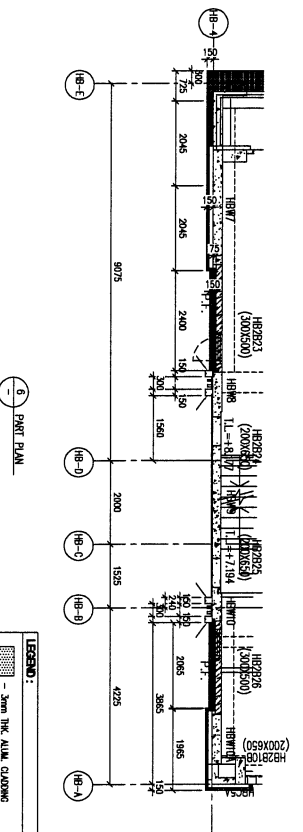
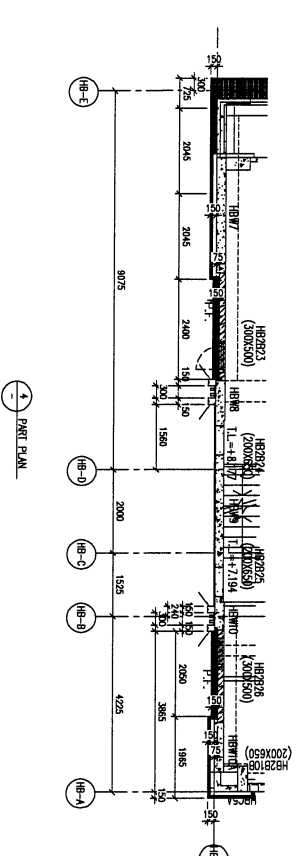
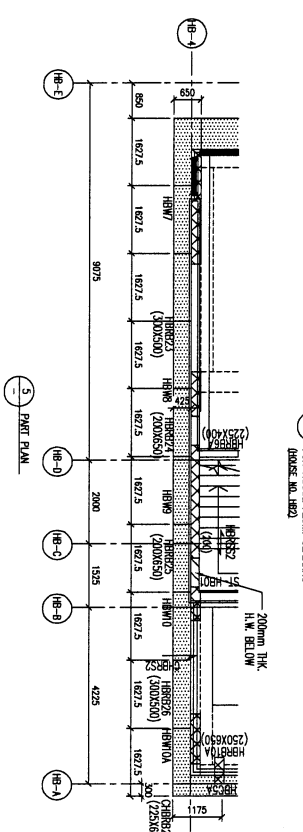
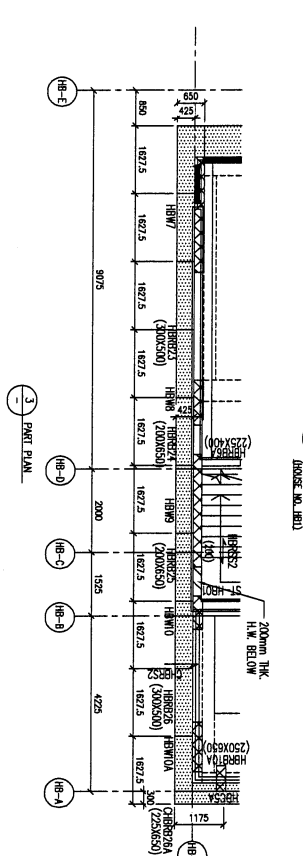
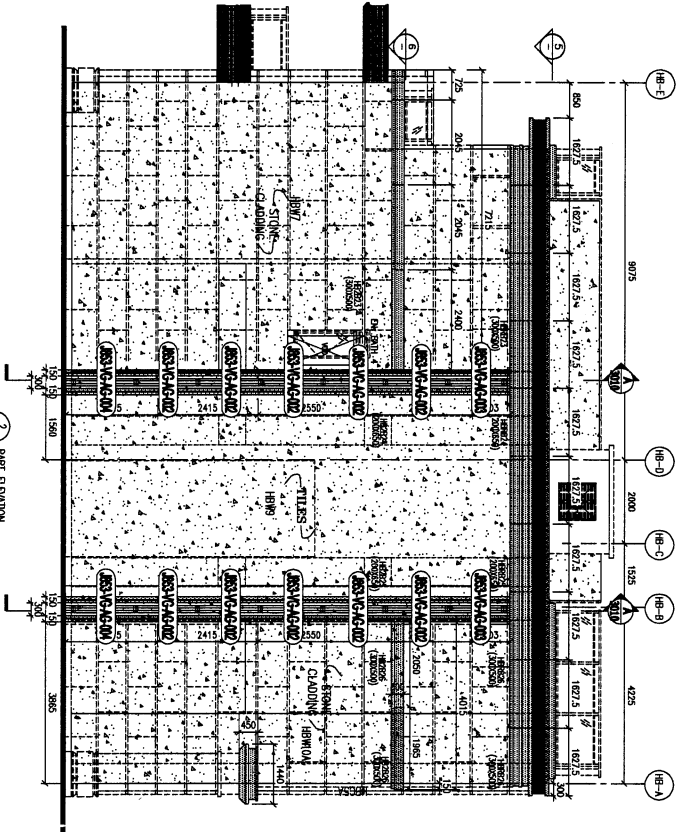
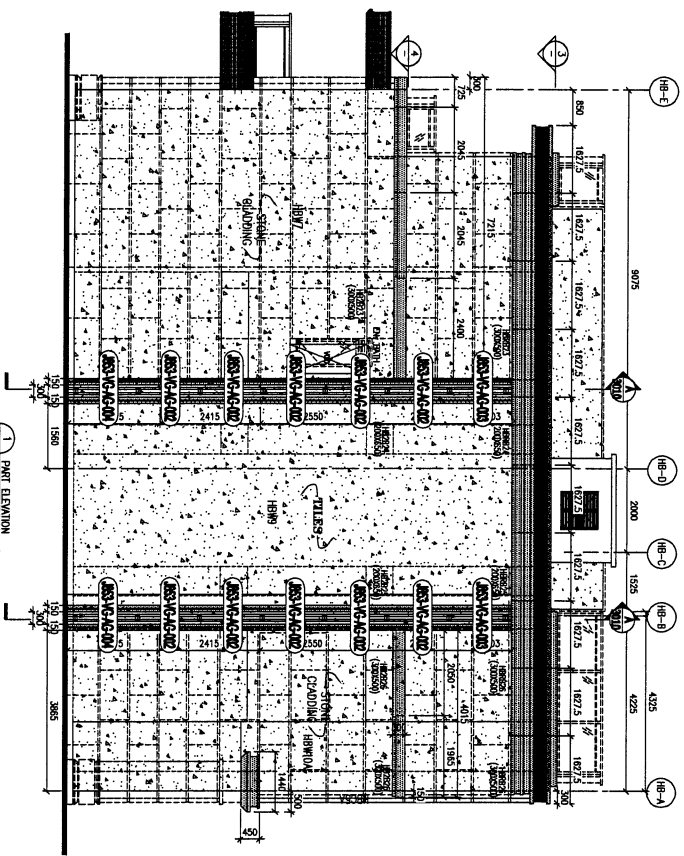
鋁材開料清單 JMFG0064

鋸片厚度(mm):6, 料頭尾總切除(mm):50, 浪費率(%):4.3

窗號	編號(用料狀況)	實用長度(長料開數)	需要支數	開料支數	長料支數	餘料支數	編號(剩餘長度)
J853-VG-AA01-003	1-14	1350.0	56	56	14	0	1-14@(526)x14
J853-VG-AA01-001	(餘料)1-14	180.0	112	28	0	14	1-14@(154)x14
J853-VG-AA01-001	15-17	180.0		84	3	0	15-16@(184)x2 17@(1858)x1

圖則登記表
DRAWING REGISTER

工程名稱 Project Title: 香港延坪道(第二期別墅) Vertical Grilles-格柵玉 ROW B		年 月 日	接收日期 Receiving Date (適用於客)							
工程編號 Project No: J853										
分發予 Distributed To			發出日期 Issued Date							
		年 月 日	24							
			02							
			26							
圖則編號 Drg. No.	圖則名稱 Drawing Title	年 月 日	修訂編號 Revision No.							
J853-VG-AG-3007	格柵玉位置圖		1	-						
J853-VG-AG-3008	格柵玉位置圖		2	-						
J853-VG-AG-3010	格柵玉位置圖		3	-						
J853-VG-AG-3011	格柵玉位置圖		4	-						
			5							
J853-VG-AG-002	格柵玉組裝圖		6	-						
J853-VG-AG-003	格柵玉組裝圖		7	-						
J853-VG-AG-004	格柵玉組裝圖		8	-						
J853-VG-AG-020	格柵玉組裝圖		9	-						
J853-VG-AG-021	格柵玉組裝圖		10	-						
J853-VG-AG-022	格柵玉組裝圖		11	-						
			12							
J853-VG-AA01-001	型材加工圖		13	-						
J853-VG-AA01-003	型材加工圖		14	-						
J853-VG-X86540-002	型材加工圖		15	-						
J853-VG-X86540-003	型材加工圖		16	-						
J853-VG-X86540-004	型材加工圖		17	-						
J853-VG-X86540-101	型材加工圖		18	-						
J853-VG-X86540-102	型材加工圖		19	-						
J853-VG-X86540-103	型材加工圖	20	-							



DATE: 10-08-23
 SCALE: 1:60 (A1)
 CHECKED BY: [Signature]
 DRAWN BY: Jasing

CLIENT: SHIMAO GROUP HOLDINGS LIMITED
 ARCHITECT: WONG TUNG & PARTNERS LIMITED
 MAIN CONTRACTOR: HING HING CONSTRUCTION CO. LTD

STRUCTURAL ENGINEER: CMA CH HONG & ASSOCIATES LTD
 FACADE CONSULTANT: MENHARDT

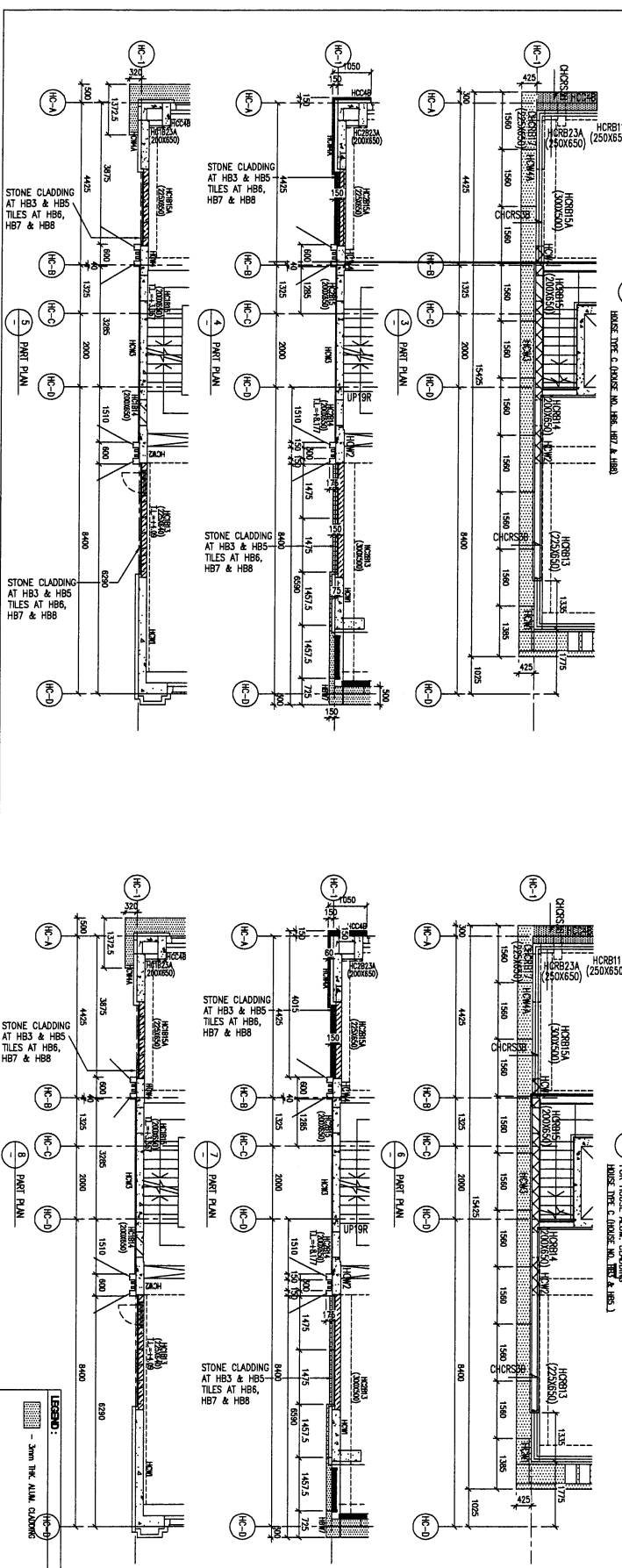
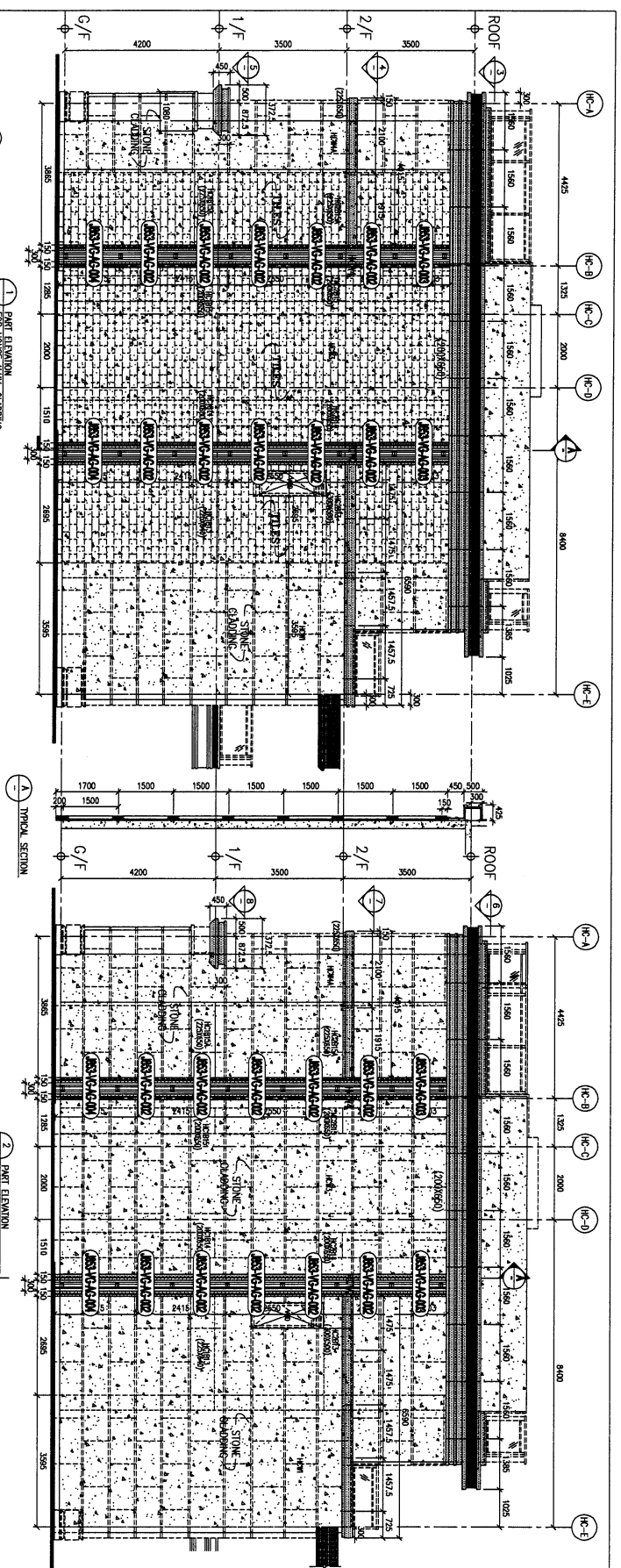
NOTE:
 1. ALL DIMENSIONS ARE IN mm.
 2. ALL DIMENSIONS TO BE TAKEN FROM OUTSIDE BEFORE FABRICATION.
 LEGEND:
 (X) DETAIL MARK NO.
 (S) REFER SHEET NO.
 1. F.F.L. - FINISHED FLOOR LEVEL
 2. S.F.L. - STRUCTURAL FLOOR LEVEL
 3. (R) - REVERSED DETAIL
 R.C. STRUCTURAL ELEMENT
 C.C. / BEAM / SLAB
 S (NUMBER SEPARATED SUBMISSION)

NO.	DATE	DESCRIPTION
1	24/1/2023	GENERAL REVISED
2	9/10/2023	GENERAL REVISED
3	5/7/2023	GENERAL REVISED

JOB NO.: J-9553

TITLE: PART ELEVATION FOR HOUSE ALUM. CLADDING
 DEVELOPMENT AT N.K.L.L. 6542 YIN PING ROAD KOWLOON

UNITED STATES OF AMERICA
 MTDI
 610 Cheong Cheong Road, London
 Tel: +852 24821114 Fax: +852 27277056
 DMC NO.: H83-VC-AC-3008



B.L. REF. :
.....

CLIENT :
SHIMAO GROUP HOLDINGS LIMITED

ARCHITECT :
WTF
WORK TIME & PARTNERS LIMITED

MAIN CONTRACTOR :
HP HING CONSTRUCTION CO LTD

STRUCTURAL ENGINEER :
CMA
C H HONG & ASSOCIATES LTD

FRAME CONSULTANT :
MEINHARDT

NOTE :
1. ALL DIMENSIONS ARE IN mm.
2. ALL DIMENSIONS ARE VERIFIED FROM OUTSIDE.
3. BEFORE CONSTRUCTION.

LEGEND :
① DETAIL MARK NO.
② REFER SHEET NO.
1. F.F.L. - FINISHED FLOOR LEVEL.
2. S.F.L. - STRUCTURAL FLOOR LEVEL.
3. Ⓞ - REVERSED DETAIL
R.C. STRUCTURAL ELEMENT
COL. / BEAM / SLAB
S (UNDER SEPARATED SUBMISSION)

C	24/7/2024	GENERAL REVISED
B	5/10/2023	GENERAL REVISED
A	3/17/2023	GENERAL REVISED
DRW
JOB NO. :	J-8553	

PROJECT :
PROPOSED RESIDENTIAL DEVELOPMENT AT N.K.L. 5542 YIN PING ROAD KOWLOON

TITLE :
PART ELEVATION FOR HOUSE ALUM CLADDING HOUSE TYPE C GRILLES MARKING DWG

DATE : 10-08-23
SCALE : 1:60 (A1)

DRAWN BY : Ailing
CHECKED BY :
.....

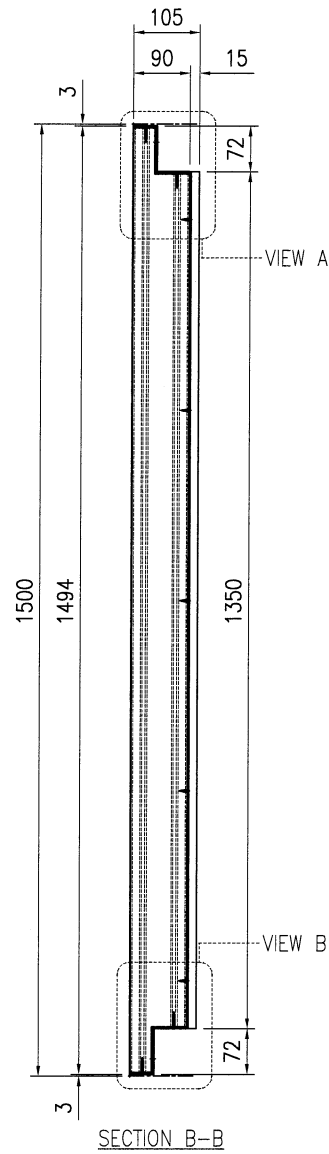
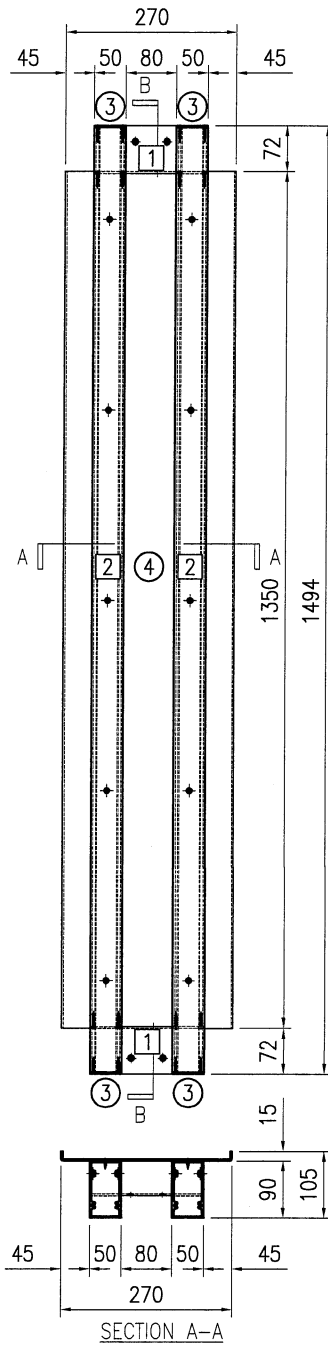
UNITA 8-8 Sunny Industrial Centre, 17/F
810 Ona Kowloon Road, Kowloon
Tel: (852) 27772765 Fax: (852) 27772655
DWC NO. : 853-WC-3010



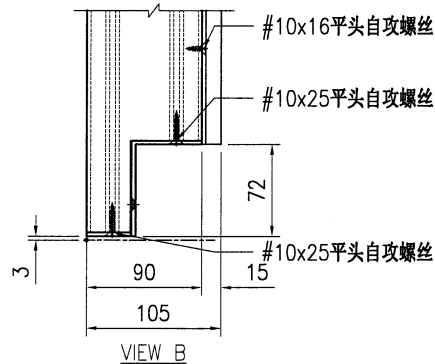
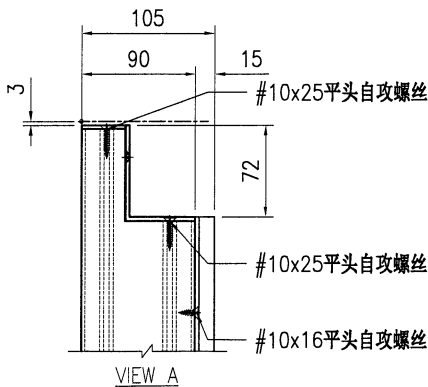
美特铝质有限公司
MIDI Aluminium Fabricator Ltd.

工程号	J853	制图	J.L.	26/02/24	物料号	J853-VG-AG-002		
地盘	香港延坪路	复核	-	-	图号	J853-VG-AG-002		
名称	垂直格栅组装图	批准	-	-	数量	-		
材料	-	单件面积(㎡)	-	-	长度	1494	宽度	270

版本		采用	工厂		地盘	√
日期		颜色	-			



位置	数量
HA1~HA8屋仔	126
HB1~HB8屋仔	70
HC1~HC6屋仔	35
HD1~HD7屋仔	40

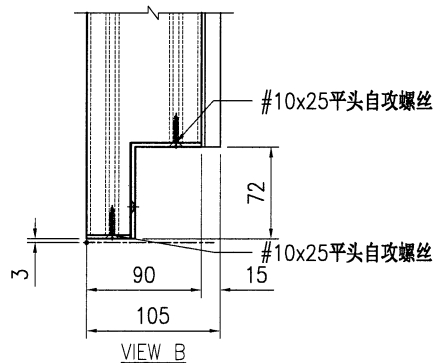
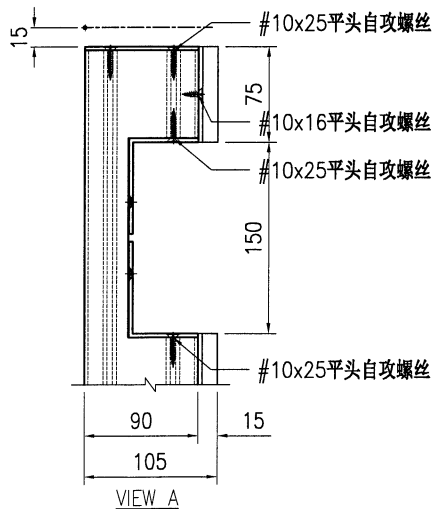
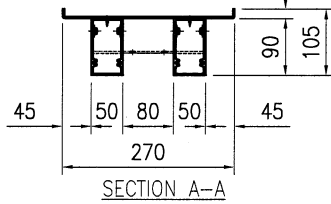
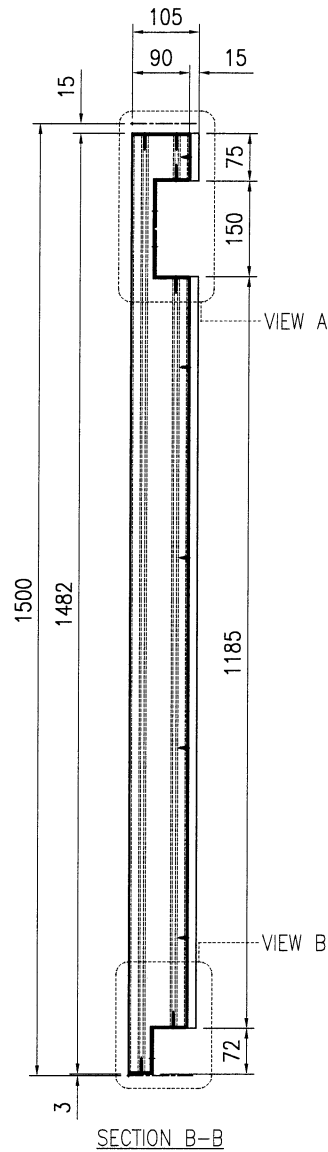
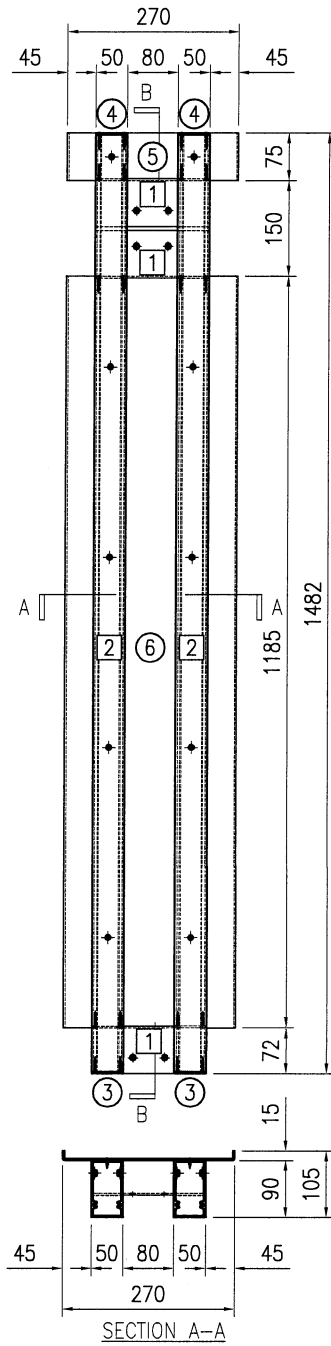


序号	物料编号	长度	数量
1	J853-VG-AA01-001	180	2
2	J853-VG-X86540-002	1488	2
3	J853-VG-AP-001	-	4
4	J853-VG-AP-102	-	1
-	#10x16平头自攻螺丝	-	10
-	#10x25平头自攻螺丝	-	16



美特铝质有限公司
MIDI Aluminium Fabricator Ltd.

工程号	J853	制图	J.L.	26/02/24	物料号	J853-VG-AG-003		
地盘	香港延坪路	复核	-	-	图号	J853-VG-AG-003		
版本		名称	垂直格栅组装图	批准	-	数量	-	
日期		材料	-	单件面积(㎡)	-	长度	1482	宽度 270



位置	数量
HA1~HA8屋仔	14
HB1~HB8屋仔	14
HC1~HC6屋仔	7
HD1~HD7屋仔	6

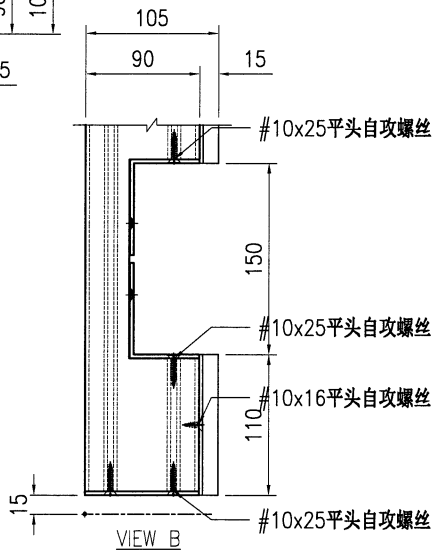
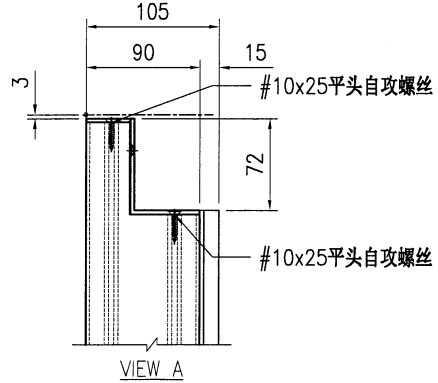
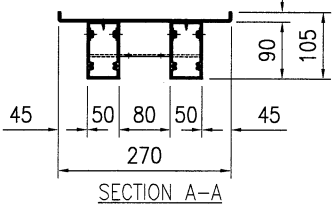
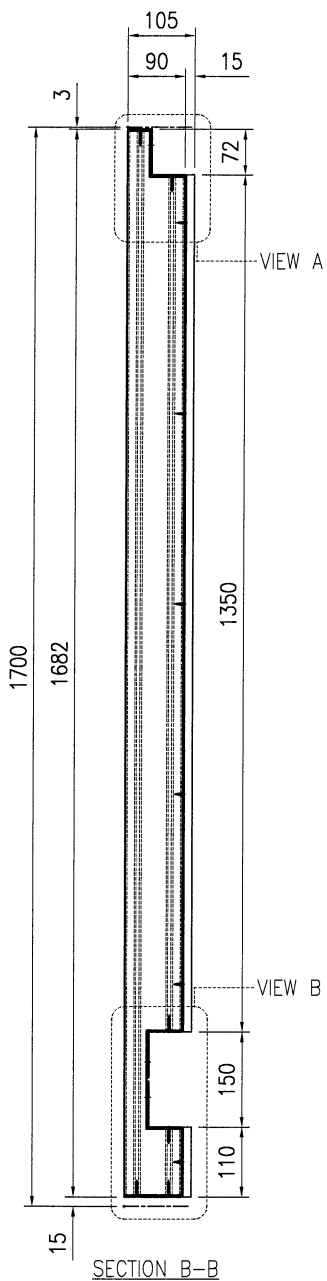
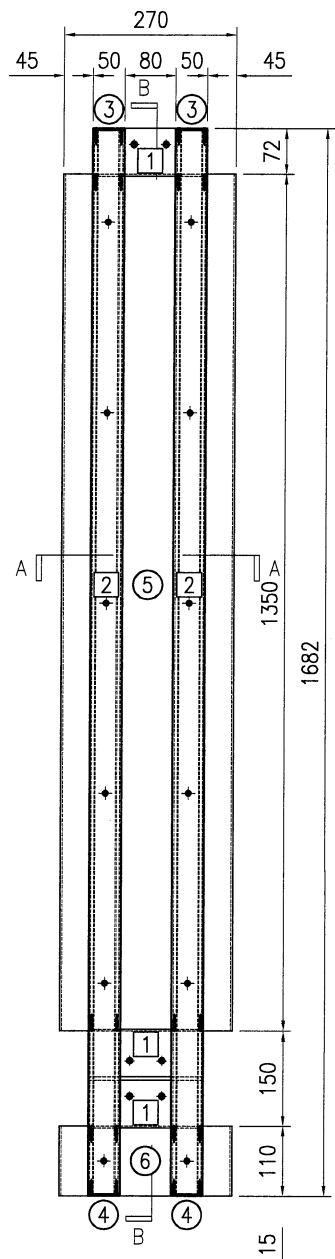
序号	物料编号	长度	数量
1	J853-VG-AA01-001	180	3
2	J853-VG-X86540-003	1476	2
3	J853-VG-AP-001	-	2
4	J853-VG-AP-002	-	2
5	J853-VG-AP-100	-	1
6	J853-VG-AP-103	-	1
-	#10x16平头自攻螺丝	-	10
-	#10x25平头自攻螺丝	-	24



美特铝质有限公司
MIDI Aluminium Fabricator Ltd.

工程号	J853	制图	J.L.	26/02/24	物料号	J853-VG-AG-004		
地盘	香港延坪路	复核	-	-	图号	J853-VG-AG-004		
版本		名称	垂直格栅组装图	批准	-	数量	-	
日期		材料	-	单件面积(㎡)	-	长度	1682	宽度 270

位置	数量
HB1~HB8屋仔	14
HC1~HC6屋仔	7
HD1~HD7屋仔	8



序号	物料编号	长度	数量
1	J853-VG-AA01-001	180	3
2	J853-VG-X86540-004	1676	2
3	J853-VG-AP-001	-	2
4	J853-VG-AP-002	-	2
5	J853-VG-AP-102	-	1
6	J853-VG-AP-104	-	1
-	#10x16平头自攻螺丝	-	12
-	#10x25平头自攻螺丝	-	24

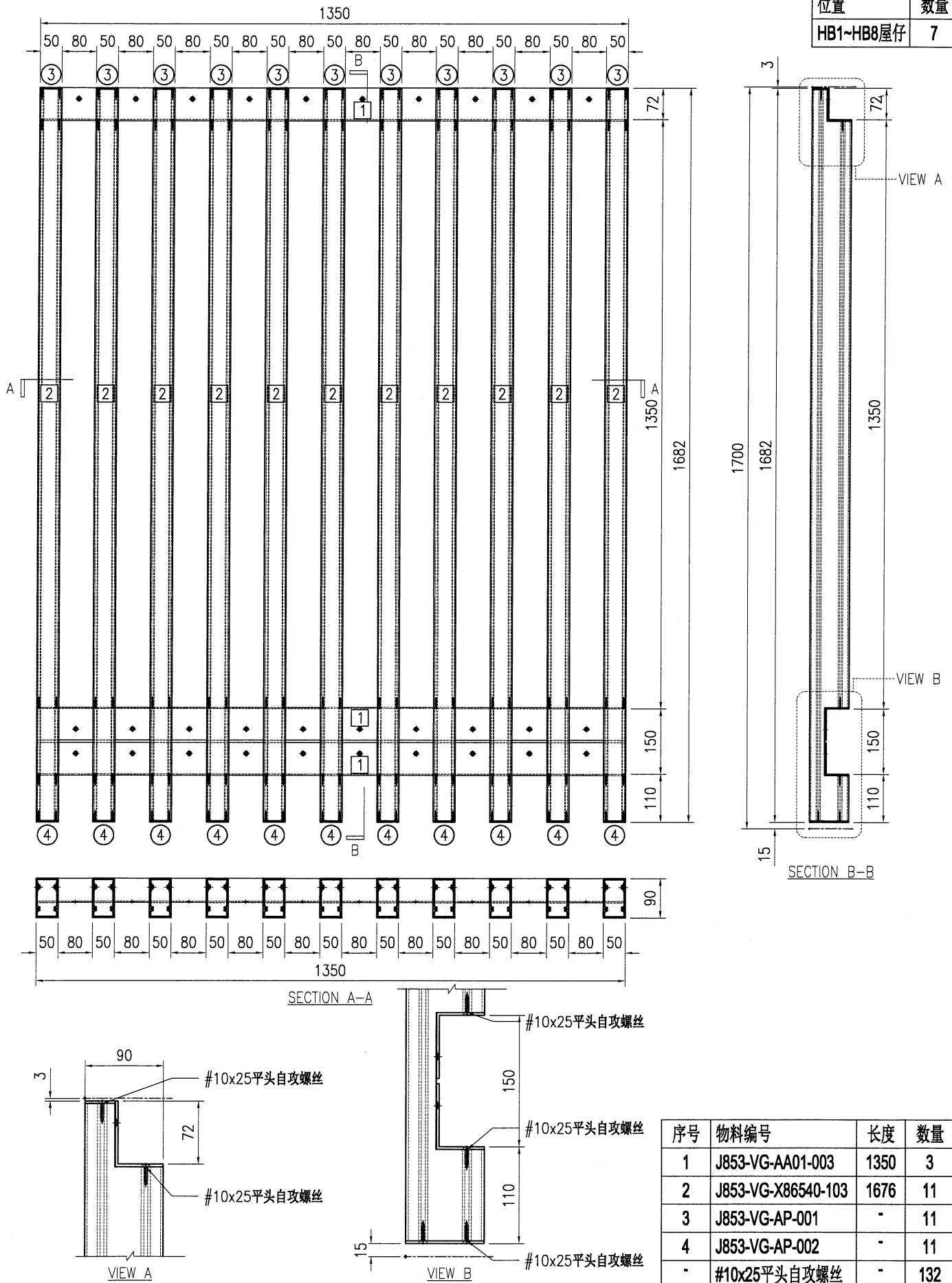


美特铝质有限公司
MIDI Aluminium Fabricator Ltd.

工程号	J853	制图	J.L.	26/02/24	物料号	J853-VG-AG-020		
地盘	香港延坪路	复核	-	-	图号	J853-VG-AG-020		
名称	垂直格栅组装图	批准	-	-	数量	-		
材料	-	单件面积(㎡)	-	-	长度	1682	宽度	1350

版本		采用	工厂		地盘	√
日期		颜色	-			

位置	数量
HB1~HB8屋仔	7

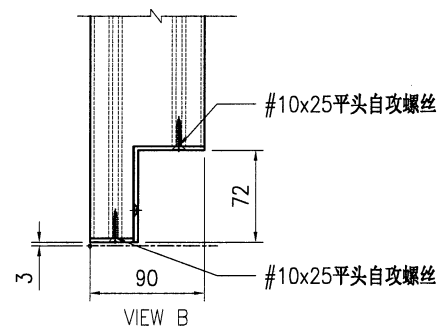
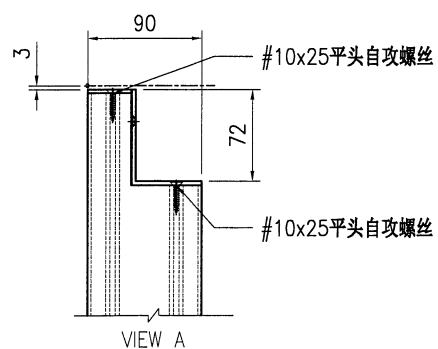
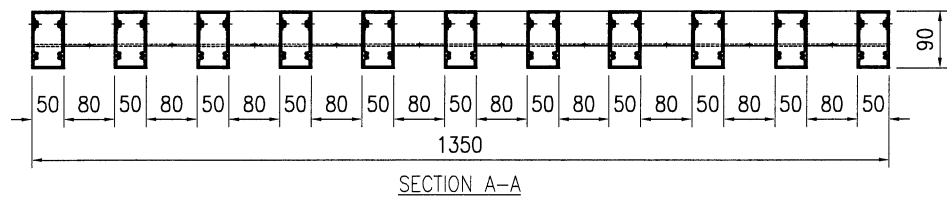
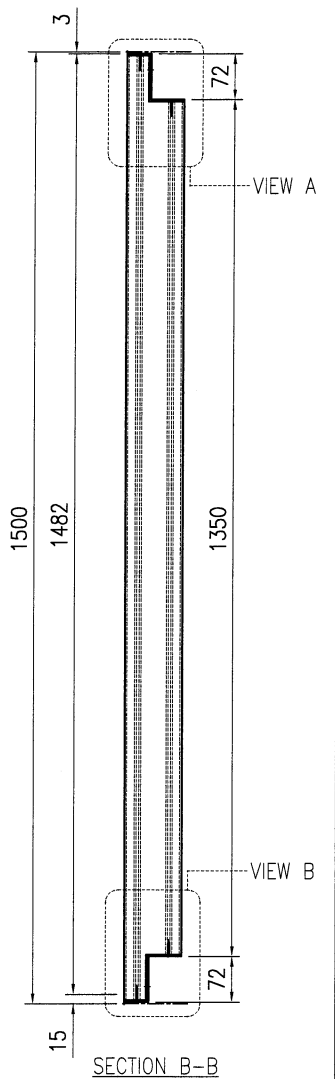
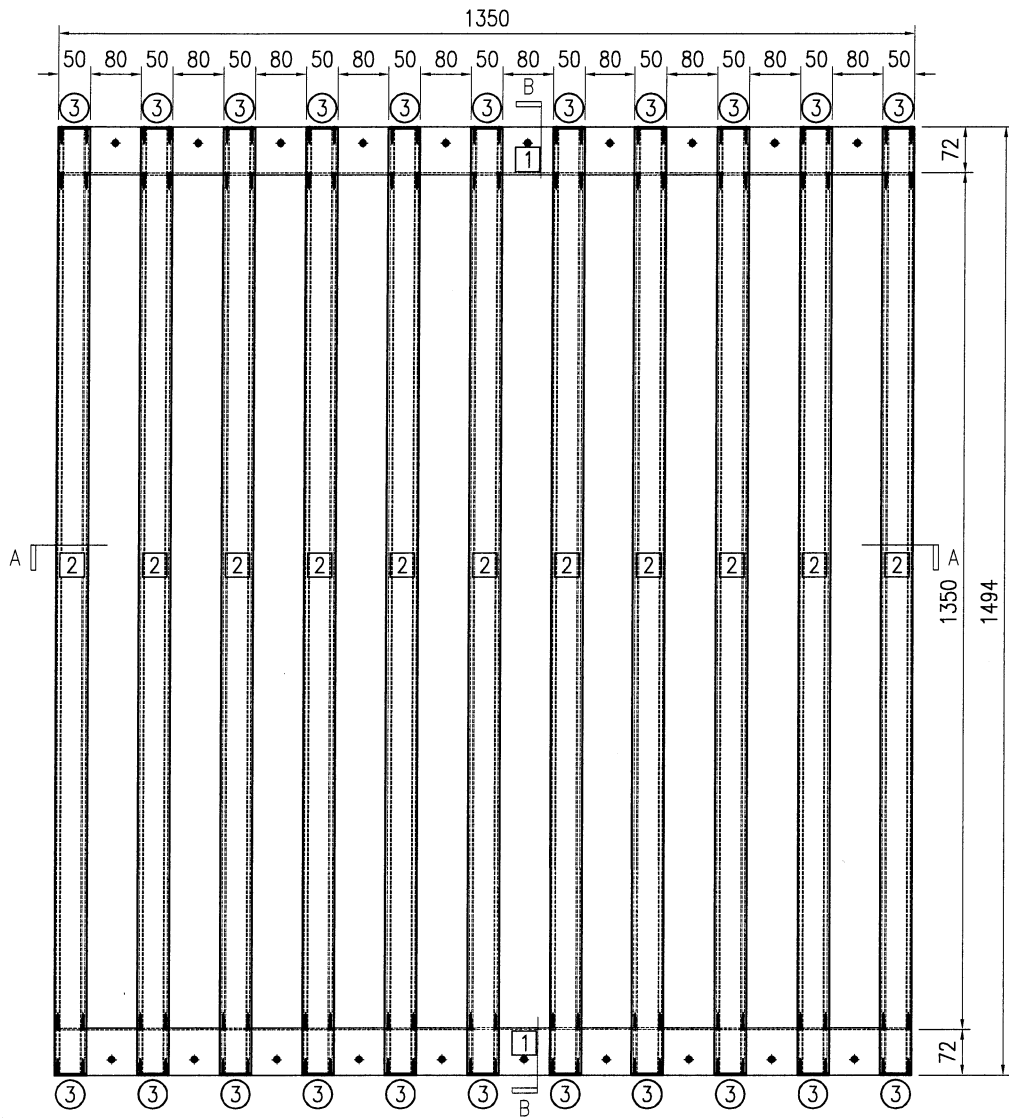




美特铝质有限公司
MIDI Aluminium Fabricator Ltd.

工程号	J853	制图	J.L.	26/02/24	物料号	J853-VG-AG-021		
地盘	香港延坪路	复核	-	-	图号	J853-VG-AG-021		
版本		名称	垂直格栅组装图	批准	-	-	数量	-
日期		材料	-	单件面积(㎡)	-	长度	1494	宽度 1350

位置	HB1~HB8屋仔	数量	35
----	-----------	----	----



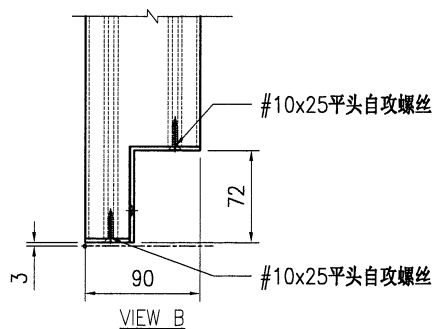
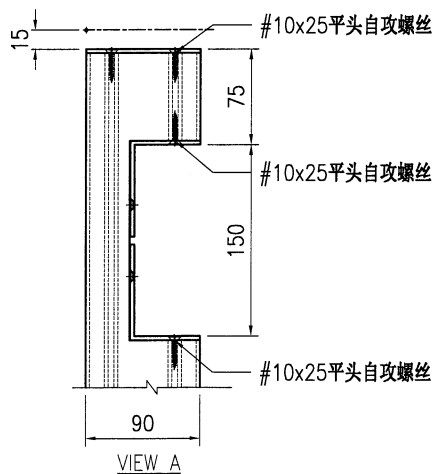
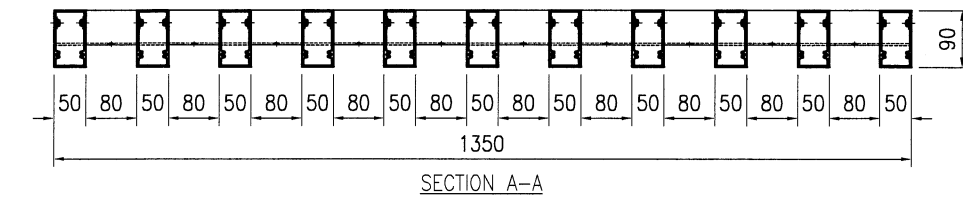
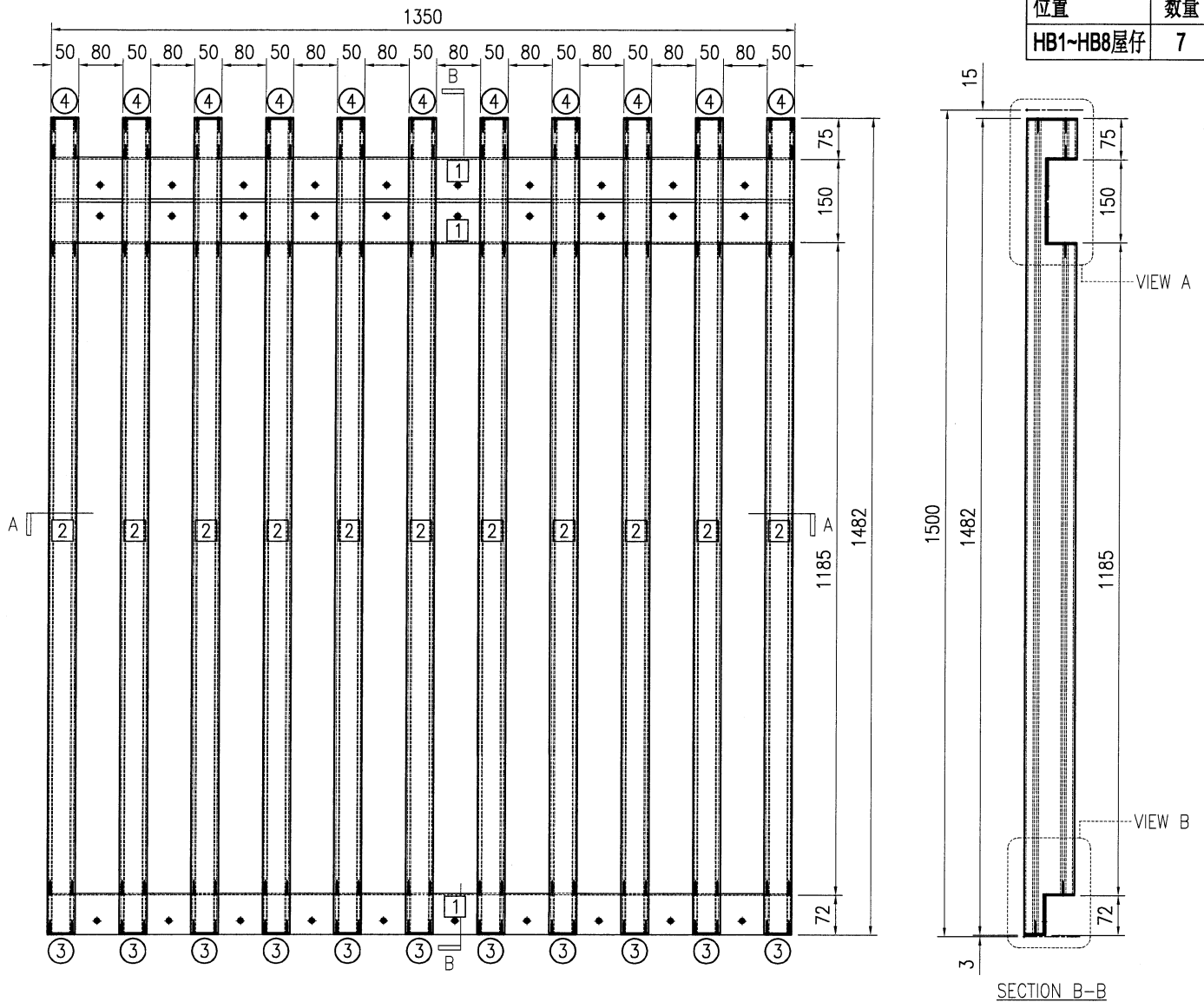
序号	物料编号	长度	数量
1	J853-VG-AA01-003	1350	2
2	J853-VG-X86540-101	1488	11
3	J853-VG-AP-001	-	22
-	#10x25平头自攻螺丝	-	88



美特铝质有限公司
MIDI Aluminium Fabricator Ltd.

工程号	J853	制图	J.L.	26/02/24	物料号	J853-VG-AG-022		
地盘	香港延坪路	复核	-	-	图号	J853-VG-AG-022		
版本		名称	垂直格栅组装图	批准	-	-	数量	-
日期		材料	-	单件面积(㎡)	-	长度	1482	宽度 1350

位置	数量
HB1~HB8屋仔	7



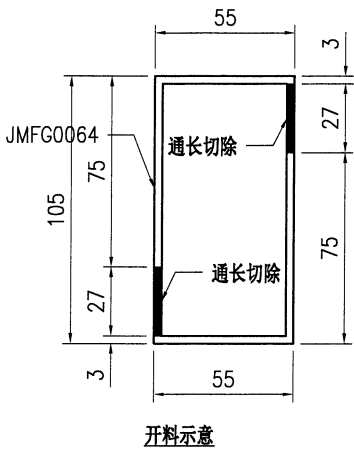
序号	物料编号	长度	数量
1	J853-VG-AA01-003	1350	3
2	J853-VG-X86540-102	1476	11
3	J853-VG-AP-001	-	11
4	J853-VG-AP-002	-	11
-	#10x25平头自攻螺丝	-	132



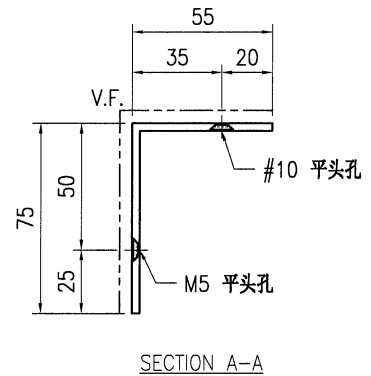
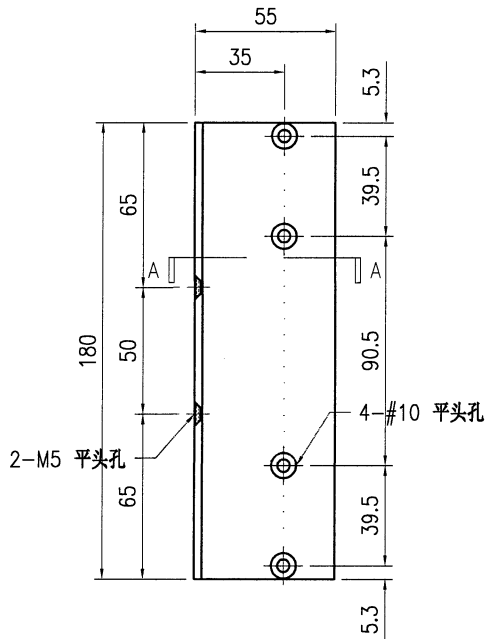
美特铝质有限公司
MIDI Aluminium Fabricator Ltd.

工程号	J853	制图	J.L.	26/02/24	物料号	J853-VG-AA01-001
地盘	香港延坪路	复核	-	-	图号	J853-VG-AA01-001
名称	75x55x3mm 铝角	批准	-	-	数量	-
材料	JMFG0064	单件重量(kg)	-	-	长度	180
					宽度	-

版本		采用	工厂	√	地盘	
日期		颜色	JMQ213457			



位置	数量
HA1-HA8屋仔	336
HB1-HB8屋仔	224
HC1-HC6屋仔	112
HD1-HD7屋仔	128



技术说明:

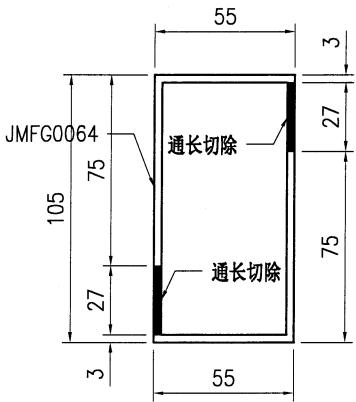
1. 铝合金型材截料之前应进行校直调整, 截料端头不应有加工变形, 并应去除毛刺;
2. 加工长度允许偏差为 $\pm 0.5\text{mm}$, 端头斜度的允许偏差为 $\pm 0.25^\circ$, 孔位的允许偏差为 $\pm 0.3\text{mm}$, 孔距的允许偏差为 $\pm 0.3\text{mm}$, 累计偏差为 $\pm 0.5\text{mm}$;
3. 槽口、豁口的长宽边允许偏差为 $+0.5\text{mm}$, 榫头的长宽边允许偏差为 -0.5mm , 中心线允许偏差都为 $\pm 0.5\text{mm}$;
4. "-----" 为外露喷涂装饰面, 应贴保护膜, 加工过程中不得破坏装饰面, 加工完毕须标示代号及长度。



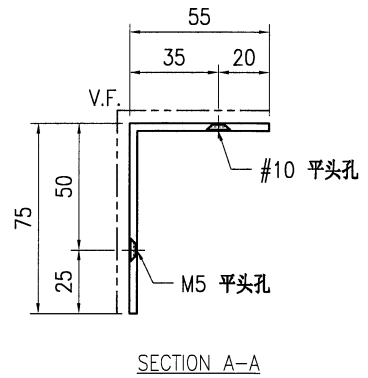
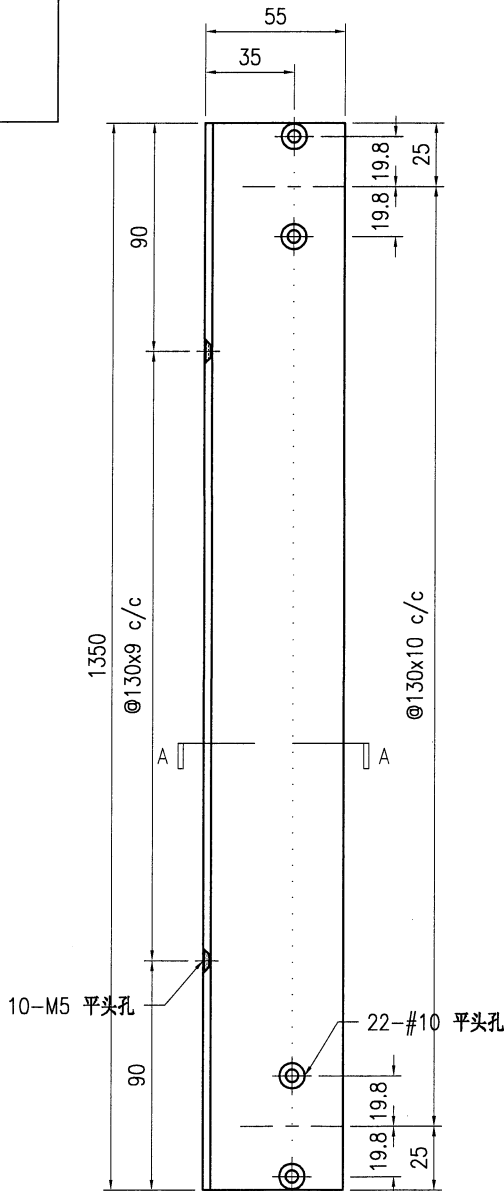
美特铝质有限公司
MIDI Aluminium Fabricator Ltd.

工程号	J853	制图	J.L.	26/02/24	物料号	J853-VG-AA01-003			
地盘	香港延坪路	复核	-	-	图号	J853-VG-AA01-003			
版本		名称	75x55x3mm 铝角		批准	-	-	数量	-
日期		颜色	JMQ213457		材料	JMFG0064		单件重量(kg)	-
						长度	1350	宽度	-

位置	数量
HB1~HB8屋仔	112



开料示意



技术说明:

1. 铝合金型材截料之前应进行校直调整, 截料端头不应有加工变形, 并应去除毛刺;
2. 加工长度允许偏差为 $\pm 0.5\text{mm}$, 端头斜度的允许偏差为 $\pm 0.25^\circ$, 孔位的允许偏差为 $\pm 0.3\text{mm}$, 孔距的允许偏差为 $\pm 0.3\text{mm}$, 累计偏差为 $\pm 0.5\text{mm}$;
3. 槽口、豁口的长宽边允许偏差为 $+0.5\text{mm}$, 榫头的长宽边允许偏差为 -0.5mm , 中心线允许偏差都为 $\pm 0.5\text{mm}$;
4. "-----" 为外露喷涂装饰面, 应贴保护膜, 加工过程中不得破坏装饰面, 加工完毕须标示代号及长度。



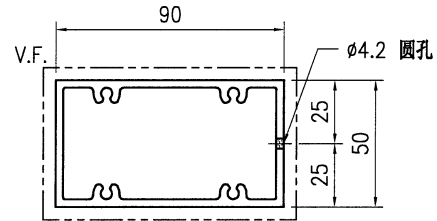
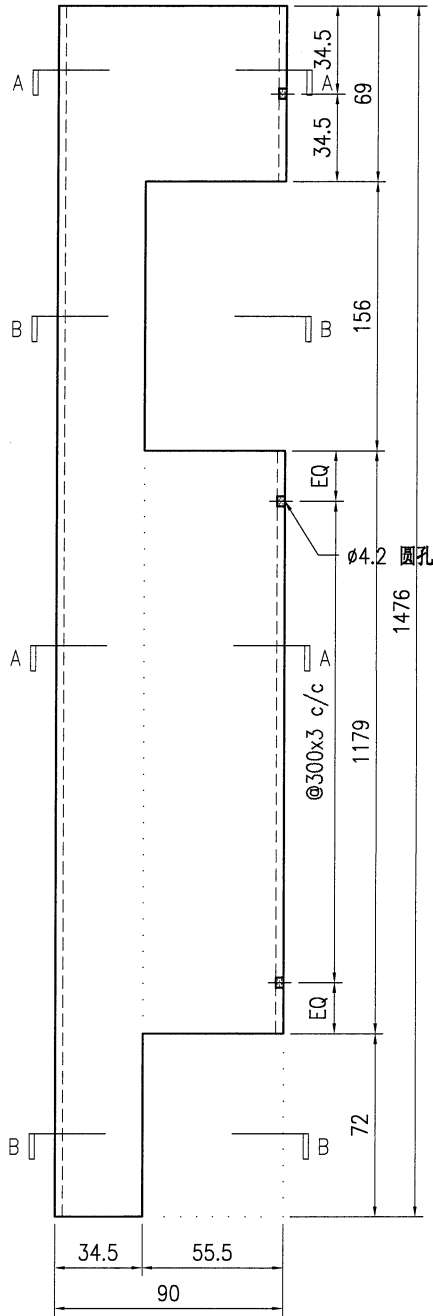
美特铝质有限公司
MIDI Aluminium Fabricator Ltd.

工程号	J853	制图	J.L.	26/02/24	物料号	J853-VG-X86540-003		
地盘	香港延坪路	复核	-	-	图号	J853-VG-X86540-003		
名称	格栅型材	批准	-	-	数量	-		
材料	X86540	单件重量(kg)	-	-	长度	1476	宽度	-

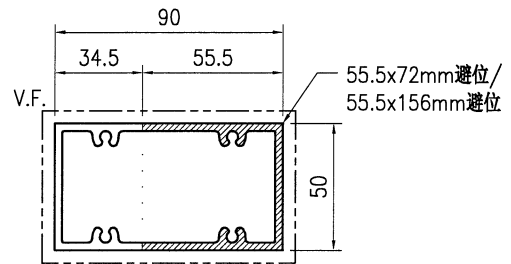
版本		采用	工厂	√	地盘	
日期		颜色	JMQ213457			

位置	数量
HA1-HA8屋仔	28
HB1-HB8屋仔	28
HC1-HC6屋仔	14
HD1-HD7屋仔	16

顶部



SECTION A-A



SECTION B-B

技术说明:

1. 铝合金型材截料之前应进行校直调整, 截料端头不应有加工变形, 并应去除毛刺;
2. 加工长度允许偏差为±0.5mm, 端头斜度的允许偏差为±0.25°, 孔位的允许偏差为±0.3mm, 孔距的允许偏差为±0.3mm, 累计偏差为±0.5mm;
3. 槽口、豁口的长宽边允许偏差为+0.5mm, 榫头的长宽边允许偏差为-0.5mm, 中心线允许偏差都为±0.5mm;
4. "-----" 为外露喷涂装饰面, 应贴保护膜, 加工过程中不得破坏装饰面, 加工完毕须标示代号及长度。

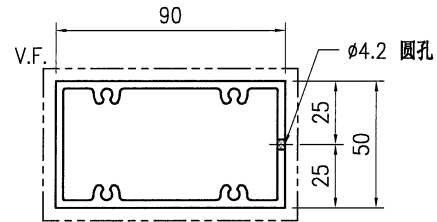
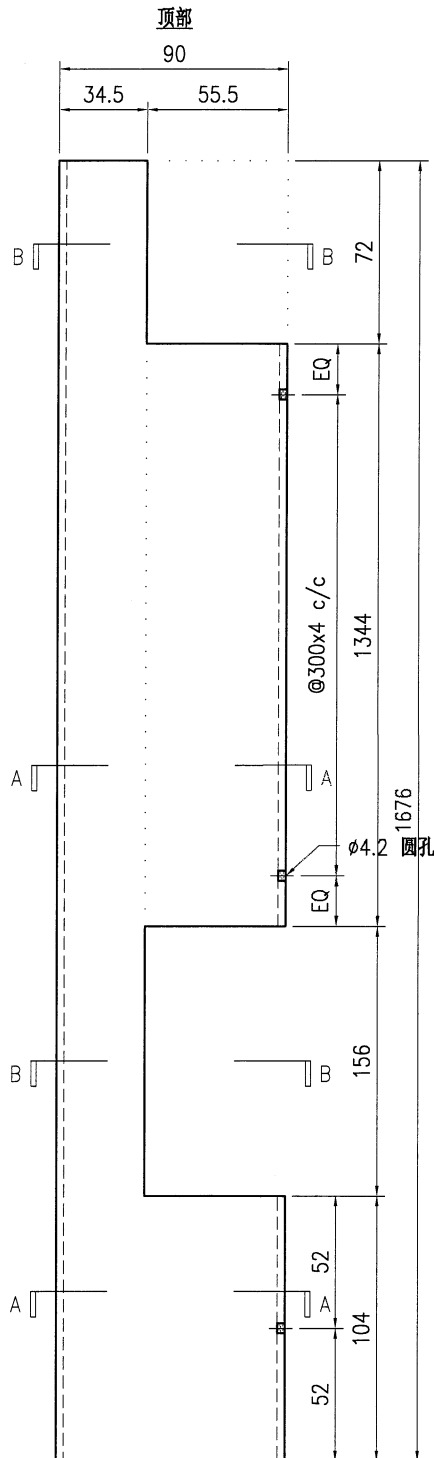


美特铝质有限公司
MIDI Aluminium Fabricator Ltd.

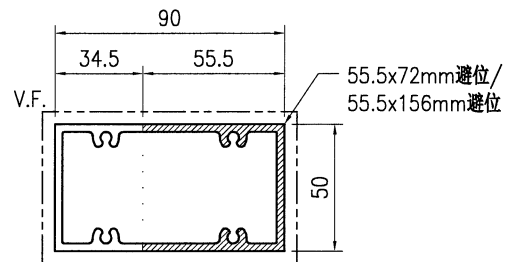
工程号	J853	制图	J.L.	26/02/24	物料号	J853-VG-X86540-004		
地盘	香港延坪路	复核	-	-	图号	J853-VG-X86540-004		
名称	格栅型材	批准	-	-	数量	-		
材料	X86540	单件重量(kg)	-	-	长度	1676	宽度	-

版本		采用	工厂	√	地盘	
日期		颜色	JMQ213457			

位置	数量
HB1~HB8屋仔	28
HC1~HC6屋仔	14
HD1~HD7屋仔	16



SECTION A-A



SECTION B-B

技术说明:

1. 铝合金型材截料之前应进行校直调整, 截料端头不应有加工变形, 并应去除毛刺;
2. 加工长度允许偏差为 ± 0.5 mm, 端头斜度的允许偏差为 $\pm 0.25^\circ$, 孔位的允许偏差为 ± 0.3 mm, 孔距的允许偏差为 ± 0.3 mm, 累计偏差为 ± 0.5 mm;
3. 槽口、豁口的长宽边允许偏差为 $+0.5$ mm, 榫头的长宽边允许偏差为 -0.5 mm, 中心线允许偏差都为 ± 0.5 mm;
4. "-----" 为外露喷涂装饰面, 应贴保护膜, 加工过程中不得破坏装饰面, 加工完毕须标示代号及长度。

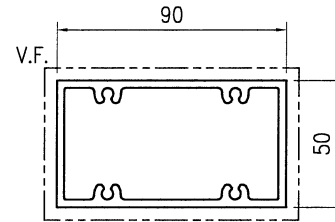
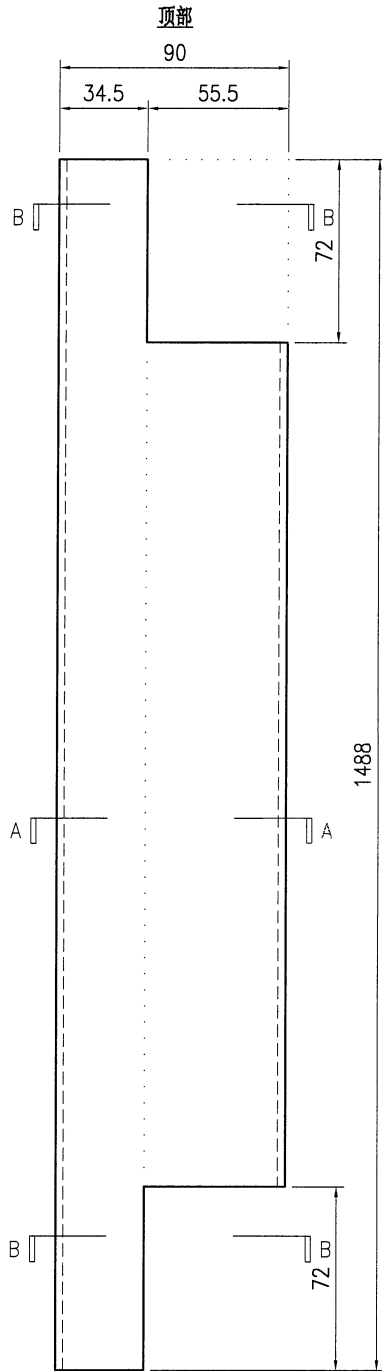


美特铝质有限公司
MIDI Aluminium Fabricator Ltd.

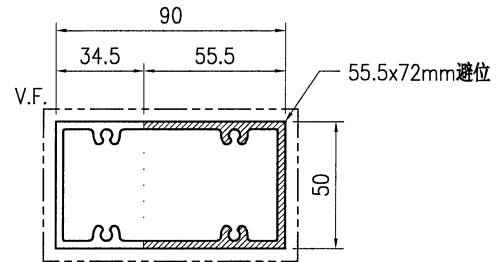
工程号	J853	制图	J.L.	26/02/24	物料号	J853-VG-X86540-101	
地盘	香港延坪路	复核	-	-	图号	J853-VG-X86540-101	
名称	格栅型材	批准	-	-	数量	-	
材料	X86540	单件重量(kg)	-	-	长度	1488	宽度 -

版本		采用	工厂	√	地盘	
日期		颜色	JMQ213457			

位置	数量
HA1-HA8屋仔	630
HB1-HB8屋仔	385
HC1-HC6屋仔	225
HD1-HD7屋仔	270



SECTION A-A



SECTION B-B

技术说明:

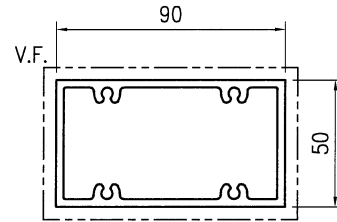
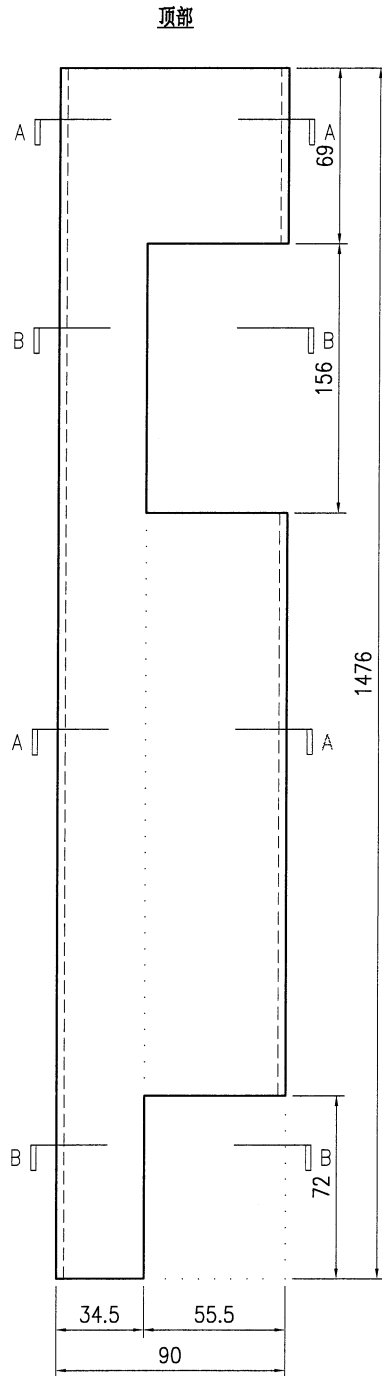
1. 铝合金型材截料之前应进行校直调整, 截料端头不应有加工变形, 并应去除毛刺;
2. 加工长度允许偏差为 ± 0.5 mm, 端头斜度的允许偏差为 $\pm 0.25^\circ$, 孔位的允许偏差为 ± 0.3 mm, 孔距的允许偏差为 ± 0.3 mm, 累计偏差为 ± 0.5 mm;
3. 槽口、豁口的长宽边允许偏差为 $+0.5$ mm, 榫头的长宽边允许偏差为 -0.5 mm, 中心线允许偏差都为 ± 0.5 mm;
4. " ————" 为外露喷涂装饰面, 应贴保护膜, 加工过程中不得破坏装饰面, 加工完毕须标示代号及长度。



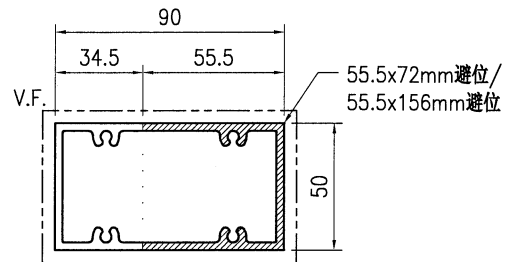
美特铝质有限公司
MIDI Aluminium Fabricator Ltd.

工程号	J853	制图	J.L.	26/02/24	物料号	J853-VG-X86540-102			
地盘	香港延坪路	复核	-	-	图号	J853-VG-X86540-102			
版本		名称	格栅型材	批准	-	-	数量	-	
日期		材料	X86540	单件重量(kg)	-	长度	1476	宽度	-

位置	数量
HA1-HA8屋仔	70
HB1-HB8屋仔	77
HC1-HC6屋仔	45
HD1-HD7屋仔	54



SECTION A-A



SECTION B-B

技术说明:

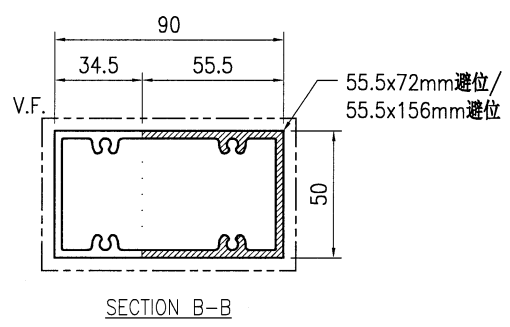
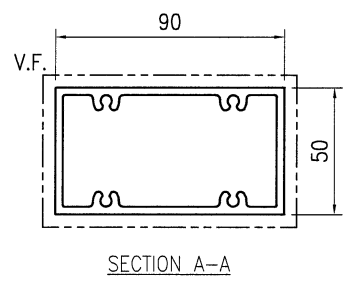
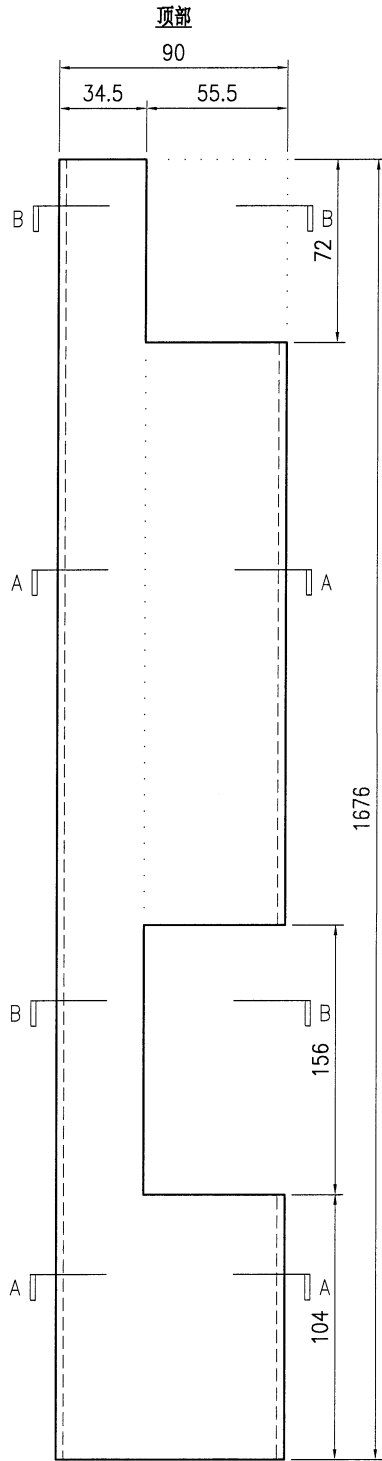
1. 铝合金型材截料之前应进行校直调整, 截料端头不应有加工变形, 并应去除毛刺;
2. 加工长度允许偏差为 $\pm 0.5\text{mm}$, 端头斜度的允许偏差为 $\pm 0.25^\circ$, 孔位的允许偏差为 $\pm 0.3\text{mm}$, 孔距的允许偏差为 $\pm 0.3\text{mm}$, 累计偏差为 $\pm 0.5\text{mm}$;
3. 槽口、豁口的长宽边允许偏差为 $+0.5\text{mm}$, 棒头的长宽边允许偏差为 -0.5mm , 中心线允许偏差都为 $\pm 0.5\text{mm}$;
4. "-----" 为外露喷涂装饰面, 应贴保护膜, 加工过程中不得破坏装饰面, 加工完毕须标示代号及长度。



美特铝质有限公司
MIDI Aluminium Fabricator Ltd.

工程号	J853	制图	J.L.	26/02/24	物料号	J853-VG-X86540-103			
地盘	香港延坪路	复核	-	-	图号	J853-VG-X86540-103			
版本		名称	格栅型材	批准	-	数量	-		
日期		材料	X86540	单件重量(kg)	-	长度	1676	宽度	-

位置	数量
HB1~HB8屋仔	77
HC1~HC6屋仔	45
HD1~HD7屋仔	54



技术说明:

1. 铝合金型材截料之前应进行校直调整, 截料端头不应有加工变形, 并应去除毛刺;
2. 加工长度允许偏差为 $\pm 0.5\text{mm}$, 端头斜度的允许偏差为 $\pm 0.25^\circ$, 孔位的允许偏差为 $\pm 0.3\text{mm}$, 孔距的允许偏差为 $\pm 0.3\text{mm}$, 累计偏差为 $\pm 0.5\text{mm}$;
3. 槽口、豁口的长宽边允许偏差为 $+0.5\text{mm}$, 榫头的长宽边允许偏差为 -0.5mm , 中心线允许偏差都为 $\pm 0.5\text{mm}$;
4. "-----" 为外露喷涂装饰面, 应贴保护膜, 加工过程中不得破坏装饰面, 加工完毕须标示代号及长度。