

工程指示 / 要求簡箋 ENGINEER INSTRUCTIONS(E.I.)

工程指示編號:	EI-7358	修改版本:	-
	HK-0319		
工程編號:	J 853	工程名稱:	延坪道 (第2期)
收件人:	生統	發件人:	Sam Lo
工程項目:	Row A(HA1~HA8) 地盤用企身Grille柵格玉生產 (紅色)	日期:	27/02/2024

<input type="checkbox"/> 原合約工程包	<input type="checkbox"/> 原合約工程加 / 減脹 QT-	<input type="checkbox"/> 新工程報價 QT-
---------------------------------	--	------------------------------------

信件批核號碼/圖紙參考編號:	批核模具圖紙編號:
客戶指示附件:	管理內部批簽署:

<input type="checkbox"/> 初步鋁料 B.M.	<input type="checkbox"/> 加工拆圖, 然後生產	<input type="checkbox"/> 尺寸表
<input type="checkbox"/> 正式鋁料 B.M.	<input type="checkbox"/> 技術上資料 / 指示	<input type="checkbox"/> 報價
<input type="checkbox"/> 配件 B.M.	<input type="checkbox"/> 樣辦或貨品說明書	<input type="checkbox"/> 分判合約
<input type="checkbox"/> 其他:		

內容:
請依附件資料,加工生產企身Grille柵格玉,送地盤
-請分屋包裝出貨
要求20/3/2024完成生產

完成上列要求日期: 20/03/2024

國內

<input type="checkbox"/> 生產技術總監	<input type="checkbox"/> 連附件	<input type="checkbox"/> 技術部	<input type="checkbox"/> 連附件	<input type="checkbox"/> 生產部	<input type="checkbox"/> 連附件
<input type="checkbox"/> 採購部	<input type="checkbox"/> 連附件	<input checked="" type="checkbox"/> 生產統籌部	<input checked="" type="checkbox"/> 連附件	<input type="checkbox"/> 報關組	<input type="checkbox"/> 連附件
<input type="checkbox"/> 質檢部	<input type="checkbox"/> 連附件	<input type="checkbox"/> 會計部	<input type="checkbox"/> 連附件	<input type="checkbox"/> 機械設計部	<input type="checkbox"/> 連附件
<input type="checkbox"/> 香港辦	<input type="checkbox"/> 連附件	<input type="checkbox"/> 其他:			

香港

<input type="checkbox"/> 行政部	<input type="checkbox"/> 連附件	<input type="checkbox"/> 會計部	<input type="checkbox"/> 連附件	<input type="checkbox"/> 統籌部	<input type="checkbox"/> 連附件	<input type="checkbox"/> 工程部	<input type="checkbox"/> 連附件
<input type="checkbox"/> 採購部	<input type="checkbox"/> 連附件	<input type="checkbox"/> QS部	<input type="checkbox"/> 連附件	<input checked="" type="checkbox"/> 地盤管理	<input checked="" type="checkbox"/> 連附件	<input type="checkbox"/> 維修部	<input type="checkbox"/> 連附件

*發件人簽署:

*組別成員批核簽署:

傳遞編號: HK 0319/24

項目經理簽署:

J853-香港延坪道(第二期别墅)-Vertical Grilles-地盘用

分栋数量统计表

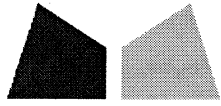
林林格玉

工程: J853-香港延坪道(第二期别墅)

日期: 29-Feb-24

序号	部件图编号	HA1	HA2	HA3	HA5	HA6	HA7	HA8	总数量	备注
1	J853-VG-AG-001	2	2	2	2	2	2	2	14	
2	J853-VG-AG-002	18	18	18	18	18	18	18	126	
3	J853-VG-AG-003	2	2	2	2	2	2	2	14	
4	J853-VG-AG-010	1	1	1	1	1	1	1	7	
5	J853-VG-AG-011	9	9	9	9	9	9	9	63	
6	J853-VG-AG-012	1	1	1	1	1	1	1	7	
		33	33	33	33	33	33	33	231	

要求 20/3/2024 完成 盖章



鋁材開料總表

工程號碼: J853 工程名稱: 延坪道別墅(V Grilles-HA1~HA8格柵玉)

序號	鋁料編號	名稱	表面處理		開料長度	實用長料總數量		浪費率(%)
			顏色	層厚		支數	長度	
1	JMFG0064	105x55x3mm铝 通	JMQ2134 57		6000	24	144000	5.95
2	X86540	格柵型材	JMQ2134 57		6100	270	1647000	1.83

送至: _____

由: _____

日期: _____

簡短說明: _____

共3頁 第1頁

打印日期: 2024/2/27 打印時間: 10:35

工程號碼:J853, 工程名稱:延坪道別墅(V Grilles-HA1~HA8格柵玉)

開料長度:6100, 總長料支數:270, 總開料支數:1078

鋸片厚度(mm):6, 料頭尾總切除(mm):50, 浪費率(%):1.83

鋁材開料清單 X86540

窗號	編號(用料狀況)	實用長度(長料開數)	需要 支數	開料 支數	長料 支數	餘料 支數	編號(剩餘長度)
J853-VG-X86540-002, J853-VG-X86540-101	1-221	1488.0	882	882	221	0	1-220@(74)x220 221@(3062)x1
J853-VG-X86540-003, J853-VG-X86540-102	(餘料)221, 228	1476.0	98	4	0	2	221@(98)x1 228@(122)x1
J853-VG-X86540-003, J853-VG-X86540-102	222-245	1476.0		94	24	0	222-227@(122)x6 228@(3086)x1 229-245@(122)x17
J853-VG-X86540-001, J853-VG-X86540-100	246-270	1426.0		98	98	25	246-269@(322)x24 270@(3186)x1

工程號碼:J853, 工程名稱:延坪道別墅(V Grilles-HA1~HA8格柵玉)

開料長度:6000, 總長料支數:24, 總開料支數:252

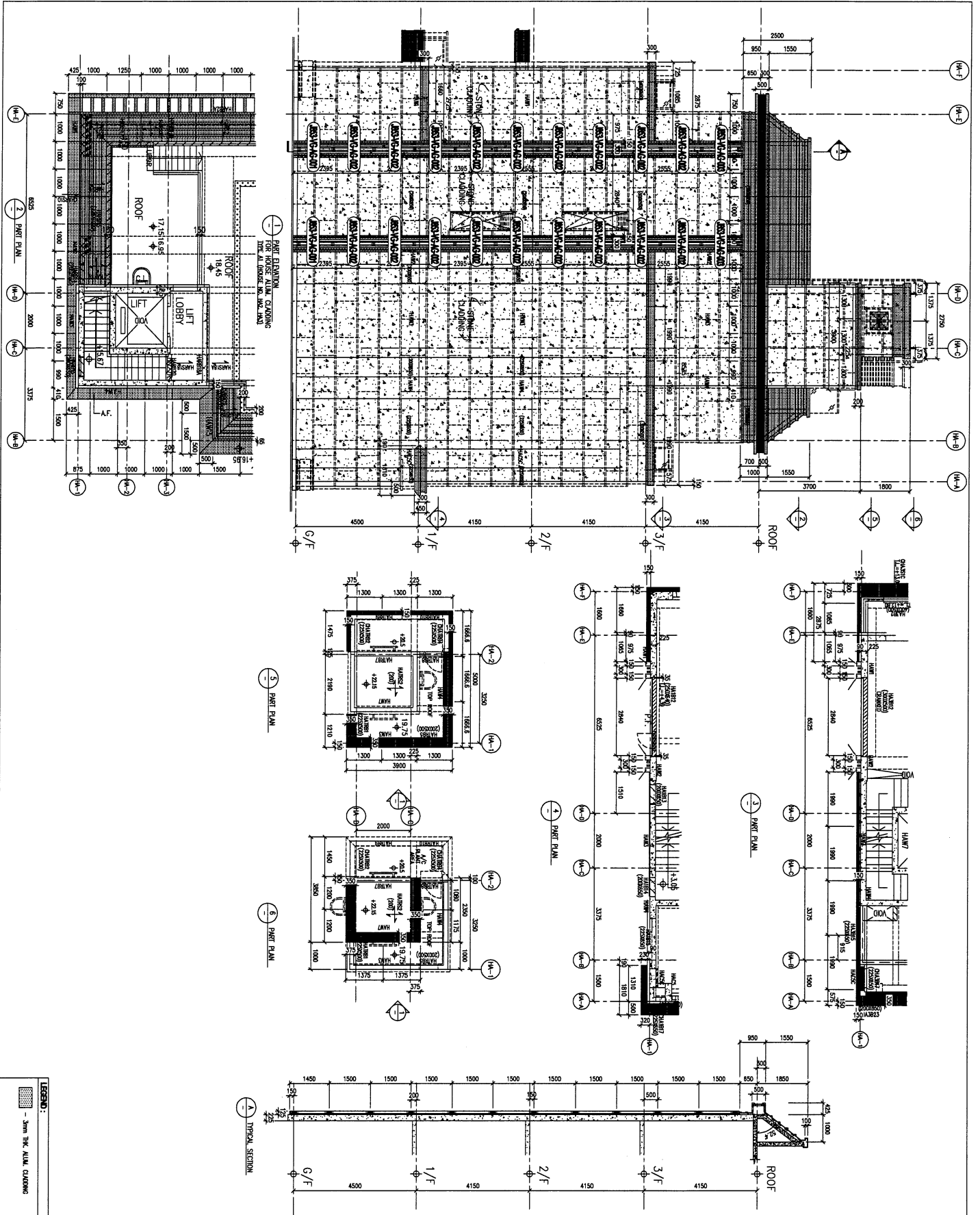
鋸片厚度(mm):6, 料頭尾總切除(mm):50, 浪費率(%):5.95

鋁材開料清單 JMFG0064

窗號	編號(用料狀況)	實用長度(長料開數)	需要 支數	開料 支數	長料 支數	餘料 支數	編號(剩餘長度)
J853-VG-AA01-002	1-21	1220.0	84	84	21	0	1-21@(1046)x21
J853-VG-AA01-001	(餘料)1-21	180.0	168	105	0	21	1-21@(116)x21
J853-VG-AA01-001	22-24	180.0		63	3	0	22-23@(184)x2 24@(5764)x1

圖則登記表
DRAWING REGISTER

接收日期 Receiving Date (適用於客											
工程名稱 Project Title:	香港延坪道(第二期別墅)	年									
	Vertical Grilles-格栅玉 ROW A		月								
	工程編號 Project No: J853			日							
分發予 Distributed To		發出日期 Issued Date									
		年	24								
			月	02							
				日	26						
		修訂編號 Revision No.									
圖則編號 Drg. No.	圖則名稱 Drawing Title										
J853-VG-AG-3002	格栅玉位置图	1	-								
J853-VG-AG-3003	格栅玉位置图	2	-								
J853-VG-AG-3004	格栅玉位置图	3	-								
J853-VG-AG-3005	格栅玉位置图	4	-								
		5									
J853-VG-AG-001	格栅玉组装图	6	-								
J853-VG-AG-002	格栅玉组装图	7	-								
J853-VG-AG-003	格栅玉组装图	8	-								
J853-VG-AG-010	格栅玉组装图	9	-								
J853-VG-AG-011	格栅玉组装图	10	-								
J853-VG-AG-012	格栅玉组装图	11	-								
		12									
J853-VG-AA01-001	型材加工图	13	-								
J853-VG-AA01-002	型材加工图	14	-								
J853-VG-X86540-001	型材加工图	15	-								
J853-VG-X86540-002	型材加工图	16	-								
J853-VG-X86540-003	型材加工图	17	-								
J853-VG-X86540-100	型材加工图	18	-								
J853-VG-X86540-101	型材加工图	19	-								
J853-VG-X86540-102	型材加工图	20	-								



B.O. SET :

CLIENT :
SHIMAO GROUP
HOLDINGS LIMITED

ARCHITECT :
WONG TUNG & PARTNERS LIMITED

MAIN CONTRACTOR :
HP HING CONSTRUCTION CO LTD

STRUCTURAL ENGINEER :
CMA C.M. WONG & ASSOCIATES LTD

FAÇADE CONSULTANT :
MENHARDT

NOTE:
1. ALL DIMENSIONS ARE IN mm.
2. ALL DIMENSIONS ARE TAKEN FROM OUTSIDE.
3. ALL DIMENSIONS TO BE VERIFIED ON SITE.
BEFORE FABRICATION.

LEGEND:
X1 DETAIL MARK NO.
X2 REFER SHEET NO.
1. F.F.L. - FINISHED FLOOR LEVEL
2. S.F.L. - STRUCTURAL FLOOR LEVEL
3. Ⓜ - REVERSED DETAIL
R.C. STRUCTURAL ELEMENT
COL. / BEAM / SLAB
S (NUMBER SEPARATED SUBMISSION)

D	24/11/2024	GENERAL REVISED
C	24/11/2023	GENERAL REVISED
B	9/10/2023	GENERAL REVISED
A	3/7/2023	GENERAL REVISED
REV.	DATE	REASON
1		

JOB NO. : J-653
PROJECT : PROPOSED RESIDENTIAL DEVELOPMENT AT N.K.I.L. 6542 YIN PING ROAD KOWLOON

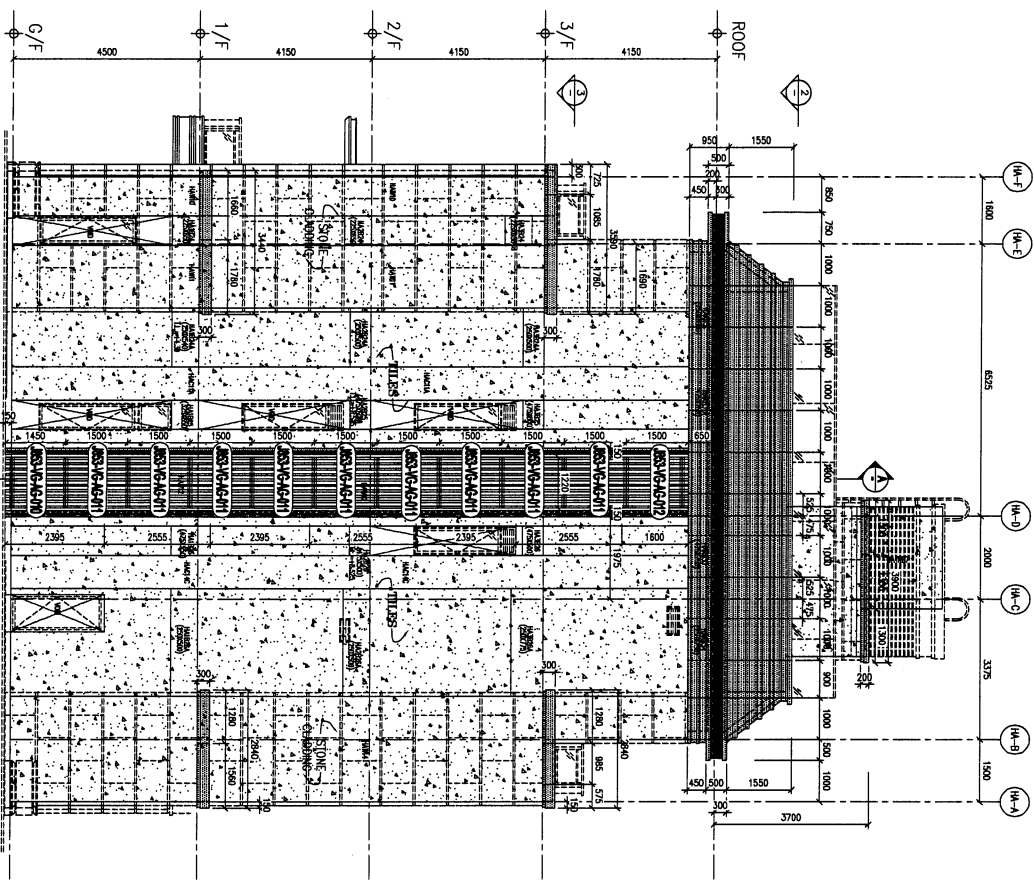
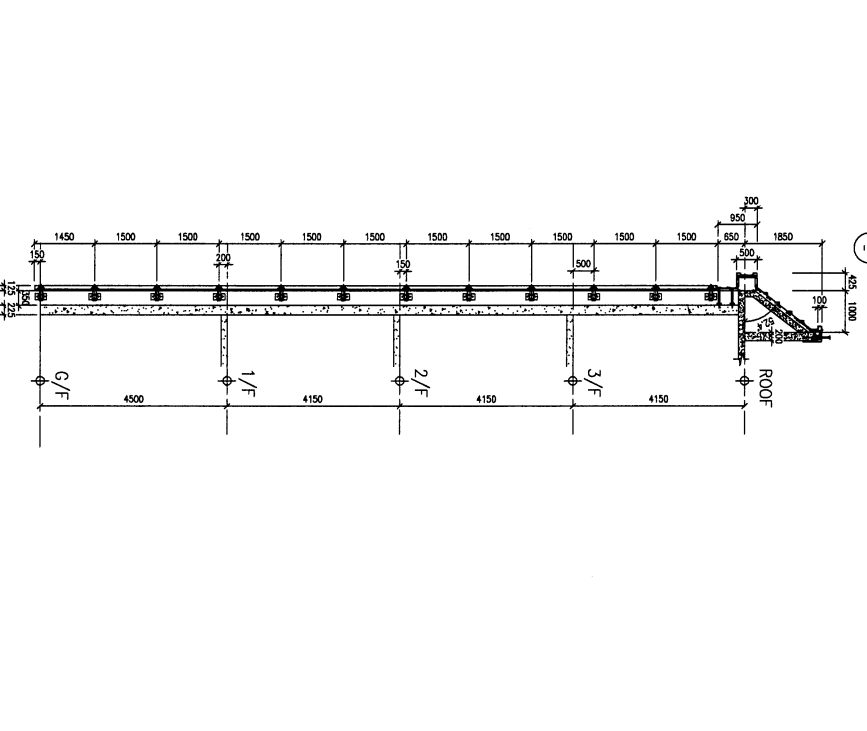
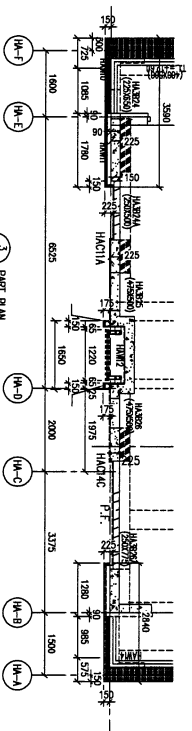
TITLE : PART ELEVATION FOR HOUSE ALUM. CLADDING GRILLES MARKING DWG

DATE : 10-08-23
SCALE : 1:80 (A1)
DRAWN BY : Jading
CHECKED BY :

REV. : -

UNITED 6-8, Sunny Industrial Centre, 1/F
610 Chee Koo Lang Road, Kowloon
Tel: (852) 24821114 Fax: (852) 27271866
DWC NO. : 853-WC-AG-3003

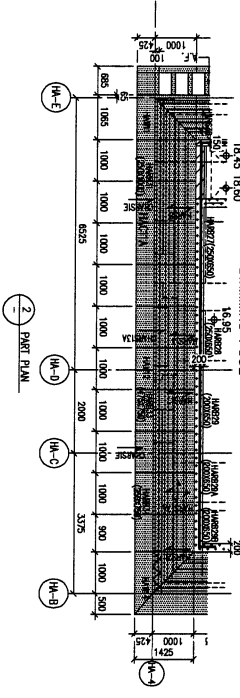
WONG TUNG & PARTNERS LIMITED
MENHARDT



1 PART ELEVATION
FOR HOUSE TYPE A & AT
THE ALUMINUM WALL & WMS FINISHED

2 TYPICAL SECTION

SWIMMING POOL



2 PART PLAN

B.L. REF :
.....

CLIENT :
SHIMAO GROUP HOLDINGS LIMITED

ARCHITECT :
WONG TUNG & PARTNERS LIMITED

MAIN CONTRACTOR :
HIP HING CONSTRUCTION CO LTD

STRUCTURAL ENGINEER :
CMA C.M. WONG & ASSOCIATES LTD

FAÇADE CONSULTANT :
MEINHARDT

NOTE :
1. ALL DIMENSIONS ARE IN mm.
2. ALL DIMENSIONS ARE TO FACE UNLESS SPECIFIED OTHERWISE.
3. ALL DIMENSIONS ARE TO BE VERIFIED ON SITE BEFORE FABRICATION.

LEGEND :
① DETAIL MARK NO.
② REFER SHEET NO.
③ F.F.L. -- FINISHED FLOOR LEVEL
④ S.F.L. -- STRUCTURAL FLOOR LEVEL
⑤ -- REVERSED DETAIL
R.C. STRUCTURAL ELEMENT
COL. / BEAM / SLAB
5 (UNDER SEPARATED SUBMISSION)

NO.	DATE	DESCRIPTION
D	24/11/2024	GENERAL REVISED
C	24/11/2023	GENERAL REVISED
B	31/10/2023	GENERAL REVISED
A	31/7/2023	GENERAL REVISED

JOB NO. : J-8533

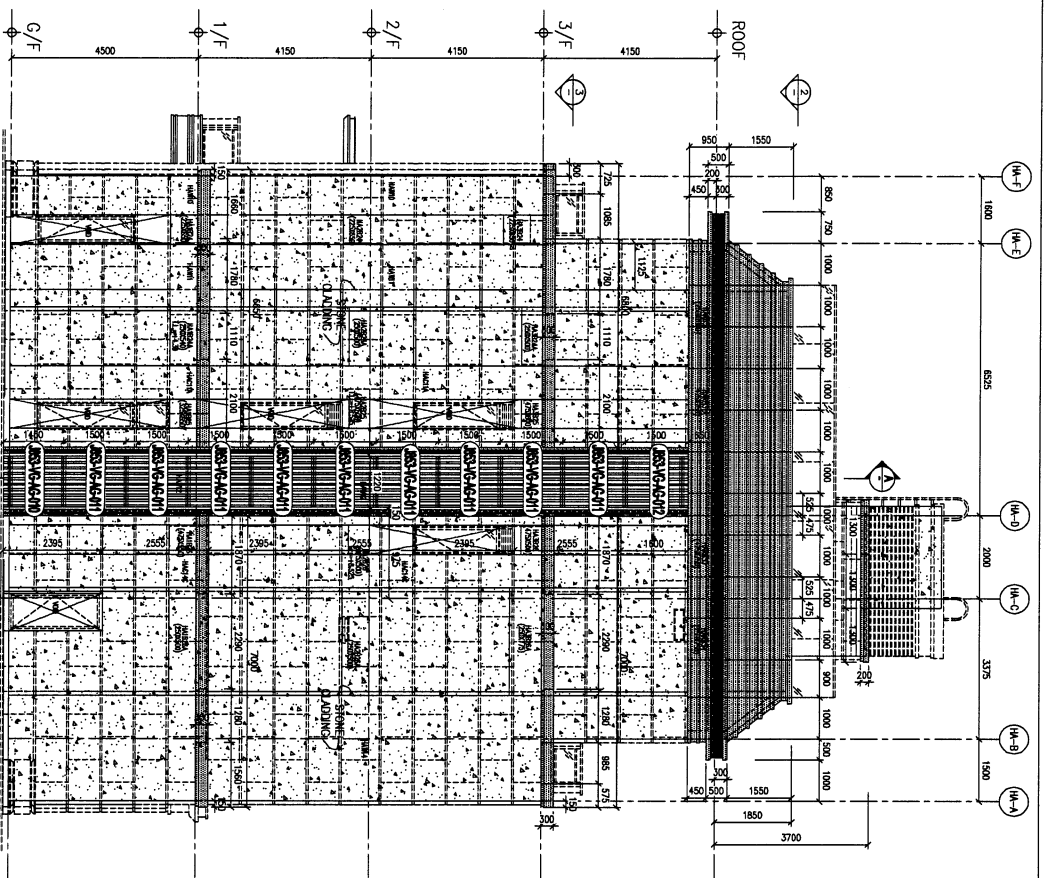
PROJECT :
PROPOSED RESIDENTIAL DEVELOPMENT AT N.K.I.L. 8542 YIN PING ROAD KOWLOON

TITLE :
PART ELEVATION FOR HOUSE TYPE A & AT GRILLES MARKING DWG

DATE : 10-08-23
SCALE : 1:60 (A1)

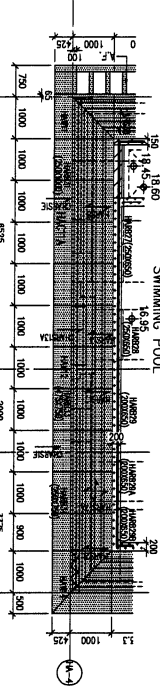
DRAWN BY : Ailing
CHECKED BY :
美特 投资有限公司
MIDI Investment
Unit 6-8, Sunny Industrial Centre, 1/F
610 Che Kwo Ling Road, Kowloon
Tel: (852) 2727886
Fax: (852) 2727885
DWC NO. : 8533-AG-3004

LEGEND :
--- when the ALUM. CLADDING

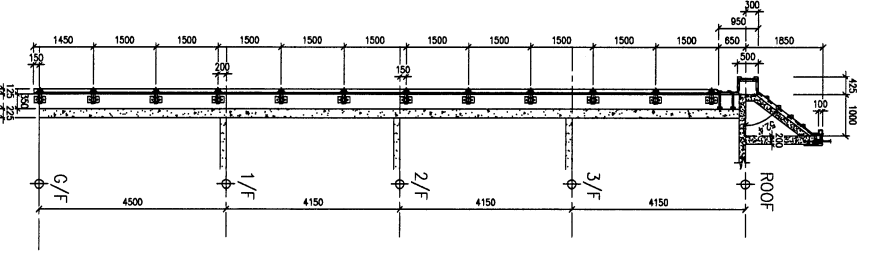


1 PART ELEVATION FOR HOUSE ALUM. CLADDING
TYPE A HOUSE NO. 244
TYPE A HOUSE NO. 244, 245, 246, 248, 249, 250, 251, 252, 253, 254, 255, 256, 257, 258, 259, 260, 261, 262, 263, 264, 265, 266, 267, 268, 269, 270, 271, 272, 273, 274, 275, 276, 277, 278, 279, 280, 281, 282, 283, 284, 285, 286, 287, 288, 289, 290, 291, 292, 293, 294, 295, 296, 297, 298, 299, 300, 301, 302, 303, 304, 305, 306, 307, 308, 309, 310, 311, 312, 313, 314, 315, 316, 317, 318, 319, 320, 321, 322, 323, 324, 325, 326, 327, 328, 329, 330, 331, 332, 333, 334, 335, 336, 337, 338, 339, 340, 341, 342, 343, 344, 345, 346, 347, 348, 349, 350, 351, 352, 353, 354, 355, 356, 357, 358, 359, 360, 361, 362, 363, 364, 365, 366, 367, 368, 369, 370, 371, 372, 373, 374, 375, 376, 377, 378, 379, 380, 381, 382, 383, 384, 385, 386, 387, 388, 389, 390, 391, 392, 393, 394, 395, 396, 397, 398, 399, 400, 401, 402, 403, 404, 405, 406, 407, 408, 409, 410, 411, 412, 413, 414, 415, 416, 417, 418, 419, 420, 421, 422, 423, 424, 425, 426, 427, 428, 429, 430, 431, 432, 433, 434, 435, 436, 437, 438, 439, 440, 441, 442, 443, 444, 445, 446, 447, 448, 449, 450, 451, 452, 453, 454, 455, 456, 457, 458, 459, 460, 461, 462, 463, 464, 465, 466, 467, 468, 469, 470, 471, 472, 473, 474, 475, 476, 477, 478, 479, 480, 481, 482, 483, 484, 485, 486, 487, 488, 489, 490, 491, 492, 493, 494, 495, 496, 497, 498, 499, 500, 501, 502, 503, 504, 505, 506, 507, 508, 509, 510, 511, 512, 513, 514, 515, 516, 517, 518, 519, 520, 521, 522, 523, 524, 525, 526, 527, 528, 529, 530, 531, 532, 533, 534, 535, 536, 537, 538, 539, 540, 541, 542, 543, 544, 545, 546, 547, 548, 549, 550, 551, 552, 553, 554, 555, 556, 557, 558, 559, 560, 561, 562, 563, 564, 565, 566, 567, 568, 569, 570, 571, 572, 573, 574, 575, 576, 577, 578, 579, 580, 581, 582, 583, 584, 585, 586, 587, 588, 589, 590, 591, 592, 593, 594, 595, 596, 597, 598, 599, 600, 601, 602, 603, 604, 605, 606, 607, 608, 609, 610, 611, 612, 613, 614, 615, 616, 617, 618, 619, 620, 621, 622, 623, 624, 625, 626, 627, 628, 629, 630, 631, 632, 633, 634, 635, 636, 637, 638, 639, 640, 641, 642, 643, 644, 645, 646, 647, 648, 649, 650, 651, 652, 653, 654, 655, 656, 657, 658, 659, 660, 661, 662, 663, 664, 665, 666, 667, 668, 669, 670, 671, 672, 673, 674, 675, 676, 677, 678, 679, 680, 681, 682, 683, 684, 685, 686, 687, 688, 689, 690, 691, 692, 693, 694, 695, 696, 697, 698, 699, 700, 701, 702, 703, 704, 705, 706, 707, 708, 709, 710, 711, 712, 713, 714, 715, 716, 717, 718, 719, 720, 721, 722, 723, 724, 725, 726, 727, 728, 729, 730, 731, 732, 733, 734, 735, 736, 737, 738, 739, 740, 741, 742, 743, 744, 745, 746, 747, 748, 749, 750, 751, 752, 753, 754, 755, 756, 757, 758, 759, 760, 761, 762, 763, 764, 765, 766, 767, 768, 769, 770, 771, 772, 773, 774, 775, 776, 777, 778, 779, 780, 781, 782, 783, 784, 785, 786, 787, 788, 789, 790, 791, 792, 793, 794, 795, 796, 797, 798, 799, 800, 801, 802, 803, 804, 805, 806, 807, 808, 809, 810, 811, 812, 813, 814, 815, 816, 817, 818, 819, 820, 821, 822, 823, 824, 825, 826, 827, 828, 829, 830, 831, 832, 833, 834, 835, 836, 837, 838, 839, 840, 841, 842, 843, 844, 845, 846, 847, 848, 849, 850, 851, 852, 853, 854, 855, 856, 857, 858, 859, 860, 861, 862, 863, 864, 865, 866, 867, 868, 869, 870, 871, 872, 873, 874, 875, 876, 877, 878, 879, 880, 881, 882, 883, 884, 885, 886, 887, 888, 889, 890, 891, 892, 893, 894, 895, 896, 897, 898, 899, 900, 901, 902, 903, 904, 905, 906, 907, 908, 909, 910, 911, 912, 913, 914, 915, 916, 917, 918, 919, 920, 921, 922, 923, 924, 925, 926, 927, 928, 929, 930, 931, 932, 933, 934, 935, 936, 937, 938, 939, 940, 941, 942, 943, 944, 945, 946, 947, 948, 949, 950, 951, 952, 953, 954, 955, 956, 957, 958, 959, 960, 961, 962, 963, 964, 965, 966, 967, 968, 969, 970, 971, 972, 973, 974, 975, 976, 977, 978, 979, 980, 981, 982, 983, 984, 985, 986, 987, 988, 989, 990, 991, 992, 993, 994, 995, 996, 997, 998, 999, 1000

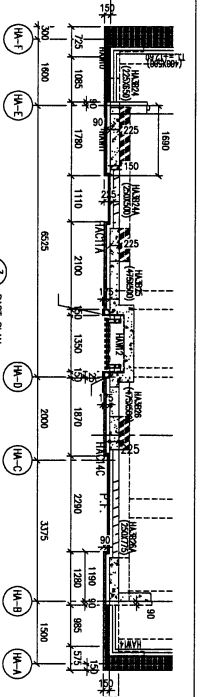
2 PART PLAN



3 TYPICAL SECTION



4 PART PLAN



LEGEND:
- SWIMMING POOL ALUM. CLADDING

B.L. REF.:

CLIENT : SHIMAO GROUP HOLDINGS LIMITED

ARCHITECT : WONG TUNG & PARTNERS LIMITED

MAIN CONTRIBUTOR : W.T.

STRUCTURAL ENGINEER : CMA C.M. WONG & ASSOCIATES LTD

FAÇADE CONSULTANT : MENYHARDT

NOTE:
1. ALL DIMENSIONS ARE IN METERS.
2. ALL DIMENSIONS ARE TO FACE UNLESS SPECIFIED OTHERWISE.
3. BEFORE FABRICATION.

LEGEND:
① DETAIL MARK NO.
② REFER SHEET NO.
1. F.F.L. -- FINISHED FLOOR LEVEL.
2. S.F.L. -- STRUCTURAL FLOOR LEVEL.
3. Ⓞ -- REVERSED DETAIL.
R.C. STRUCTURAL ELEMENT
COL. BEAM / SLAB
IS (UNDER SEPARATED SUBMISSION)

NO.	DATE	DESCRIPTION
0	24/1/2024	GENERAL REVISED
1	24/1/2024	GENERAL REVISED
2	24/1/2024	GENERAL REVISED
3	24/1/2024	GENERAL REVISED
4	24/1/2024	GENERAL REVISED
5	24/1/2024	GENERAL REVISED
6	24/1/2024	GENERAL REVISED
7	24/1/2024	GENERAL REVISED
8	24/1/2024	GENERAL REVISED
9	24/1/2024	GENERAL REVISED
10	24/1/2024	GENERAL REVISED
11	24/1/2024	GENERAL REVISED
12	24/1/2024	GENERAL REVISED
13	24/1/2024	GENERAL REVISED
14	24/1/2024	GENERAL REVISED
15	24/1/2024	GENERAL REVISED
16	24/1/2024	GENERAL REVISED
17	24/1/2024	GENERAL REVISED
18	24/1/2024	GENERAL REVISED
19	24/1/2024	GENERAL REVISED
20	24/1/2024	GENERAL REVISED
21	24/1/2024	GENERAL REVISED
22	24/1/2024	GENERAL REVISED
23	24/1/2024	GENERAL REVISED
24	24/1/2024	GENERAL REVISED
25	24/1/2024	GENERAL REVISED
26	24/1/2024	GENERAL REVISED
27	24/1/2024	GENERAL REVISED
28	24/1/2024	GENERAL REVISED
29	24/1/2024	GENERAL REVISED
30	24/1/2024	GENERAL REVISED
31	24/1/2024	GENERAL REVISED
32	24/1/2024	GENERAL REVISED
33	24/1/2024	GENERAL REVISED
34	24/1/2024	GENERAL REVISED
35	24/1/2024	GENERAL REVISED
36	24/1/2024	GENERAL REVISED
37	24/1/2024	GENERAL REVISED
38	24/1/2024	GENERAL REVISED
39	24/1/2024	GENERAL REVISED
40	24/1/2024	GENERAL REVISED
41	24/1/2024	GENERAL REVISED
42	24/1/2024	GENERAL REVISED
43	24/1/2024	GENERAL REVISED
44	24/1/2024	GENERAL REVISED
45	24/1/2024	GENERAL REVISED
46	24/1/2024	GENERAL REVISED
47	24/1/2024	GENERAL REVISED
48	24/1/2024	GENERAL REVISED
49	24/1/2024	GENERAL REVISED
50	24/1/2024	GENERAL REVISED
51	24/1/2024	GENERAL REVISED
52	24/1/2024	GENERAL REVISED
53	24/1/2024	GENERAL REVISED
54	24/1/2024	GENERAL REVISED
55	24/1/2024	GENERAL REVISED
56	24/1/2024	GENERAL REVISED
57	24/1/2024	GENERAL REVISED
58	24/1/2024	GENERAL REVISED
59	24/1/2024	GENERAL REVISED
60	24/1/2024	GENERAL REVISED
61	24/1/2024	GENERAL REVISED
62	24/1/2024	GENERAL REVISED
63	24/1/2024	GENERAL REVISED
64	24/1/2024	GENERAL REVISED
65	24/1/2024	GENERAL REVISED
66	24/1/2024	GENERAL REVISED
67	24/1/2024	GENERAL REVISED
68	24/1/2024	GENERAL REVISED
69	24/1/2024	GENERAL REVISED
70	24/1/2024	GENERAL REVISED
71	24/1/2024	GENERAL REVISED
72	24/1/2024	GENERAL REVISED
73	24/1/2024	GENERAL REVISED
74	24/1/2024	GENERAL REVISED
75	24/1/2024	GENERAL REVISED
76	24/1/2024	GENERAL REVISED
77	24/1/2024	GENERAL REVISED
78	24/1/2024	GENERAL REVISED
79	24/1/2024	GENERAL REVISED
80	24/1/2024	GENERAL REVISED
81	24/1/2024	GENERAL REVISED
82	24/1/2024	GENERAL REVISED
83	24/1/2024	GENERAL REVISED
84	24/1/2024	GENERAL REVISED
85	24/1/2024	GENERAL REVISED
86	24/1/2024	GENERAL REVISED
87	24/1/2024	GENERAL REVISED
88	24/1/2024	GENERAL REVISED
89	24/1/2024	GENERAL REVISED
90	24/1/2024	GENERAL REVISED
91	24/1/2024	GENERAL REVISED
92	24/1/2024	GENERAL REVISED
93	24/1/2024	GENERAL REVISED
94	24/1/2024	GENERAL REVISED
95	24/1/2024	GENERAL REVISED
96	24/1/2024	GENERAL REVISED
97	24/1/2024	GENERAL REVISED
98	24/1/2024	GENERAL REVISED
99	24/1/2024	GENERAL REVISED
100	24/1/2024	GENERAL REVISED

JOB NO. : J-8553
PROJECT : PROPOSED RESIDENTIAL DEVELOPMENT AT N.K.L.L. 6542 YIN PING ROAD KOWLOON
TITLE : PART ELEVATION FOR HOUSE ALUM. CLADDING HOUSE TYPE A & A1 GRILLES MARKING DWG
DATE : 10-08-23
SCALE : 1:60 (A1)
DRAWN BY : Ailing
CHECKED BY :

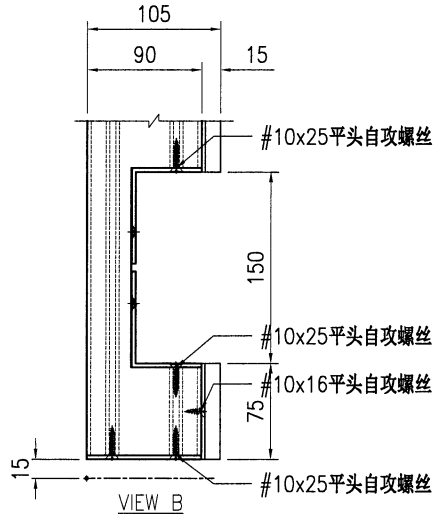
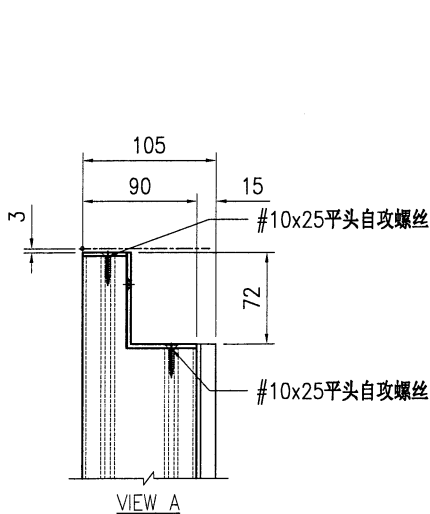
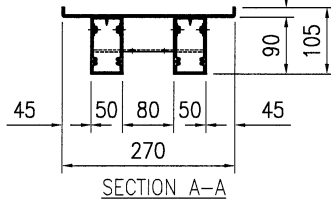
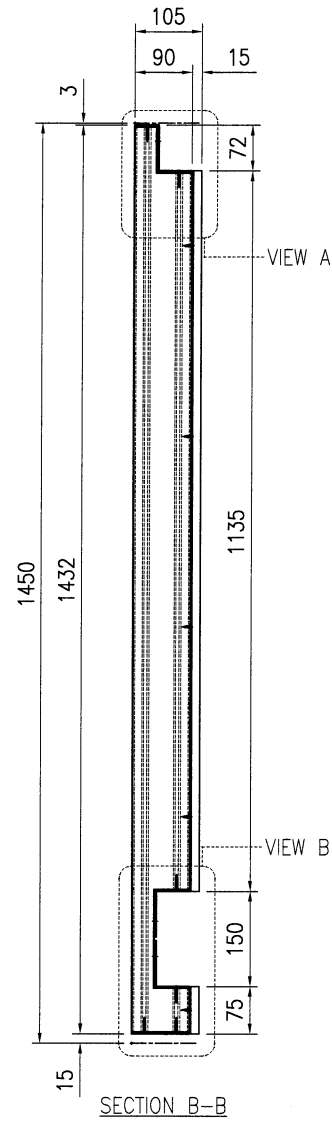
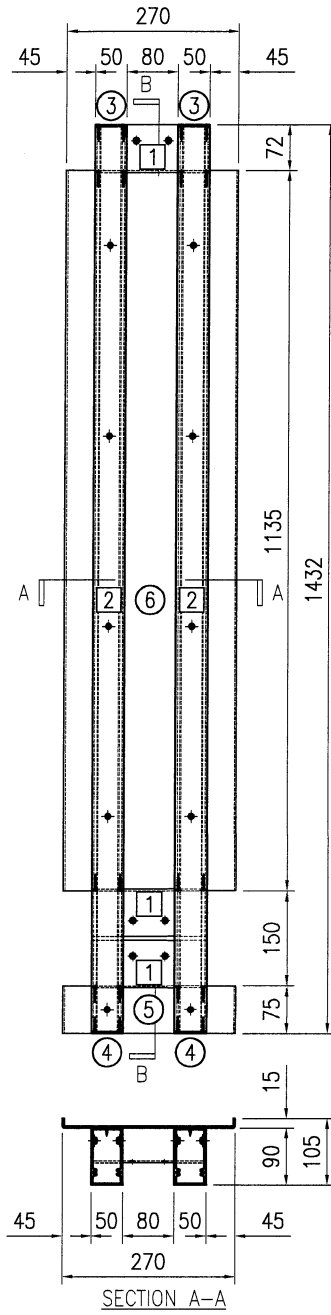
UNITED TRADING COMPANY
Units 6-8, Sunny Industrial Centre,
610 Cheung Nin Yung Road, Kowloon
Tel: 23498211-4 Fax: (852) 27777655
DWG NO. : 8553-W-6C-3005
REV. : -



美特铝质有限公司
MIDI Aluminium Fabricator Ltd.

工程号	J853	制图	J.L.	26/02/24	物料号	J853-VG-AG-001		
地盘	香港延坪路	复核	-	-	图号	J853-VG-AG-001		
版本		名称	垂直格栅组装图	批准	-	-	数量	-
日期		材料	-	单件面积(㎡)	-	长度	1432	宽度 270

位置	数量
HA1~HA8屋仔	14

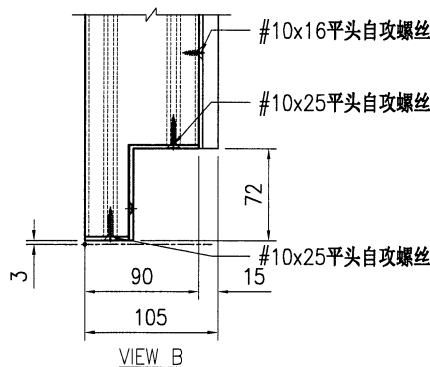
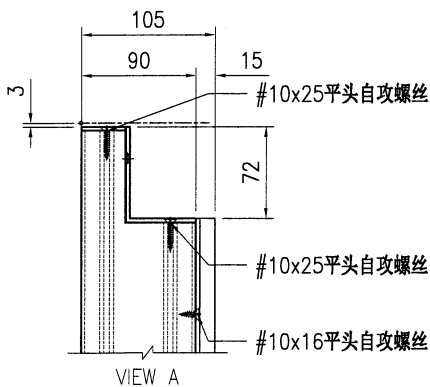
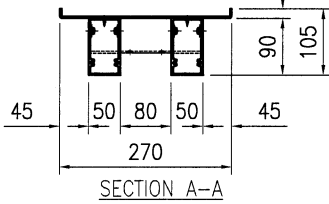
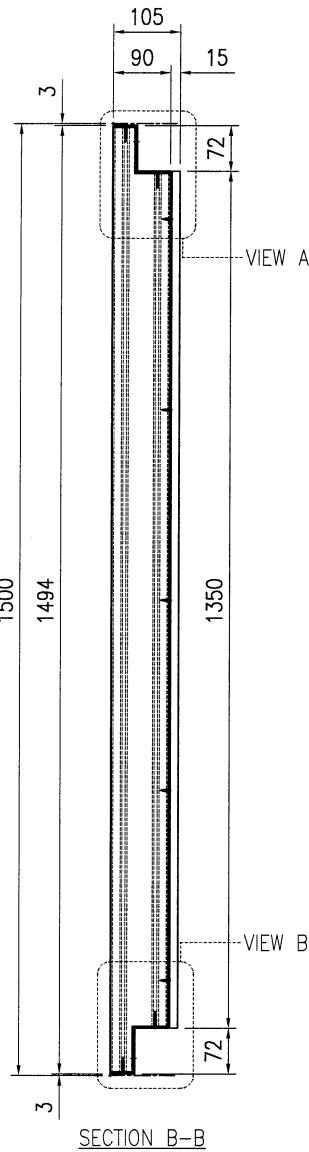
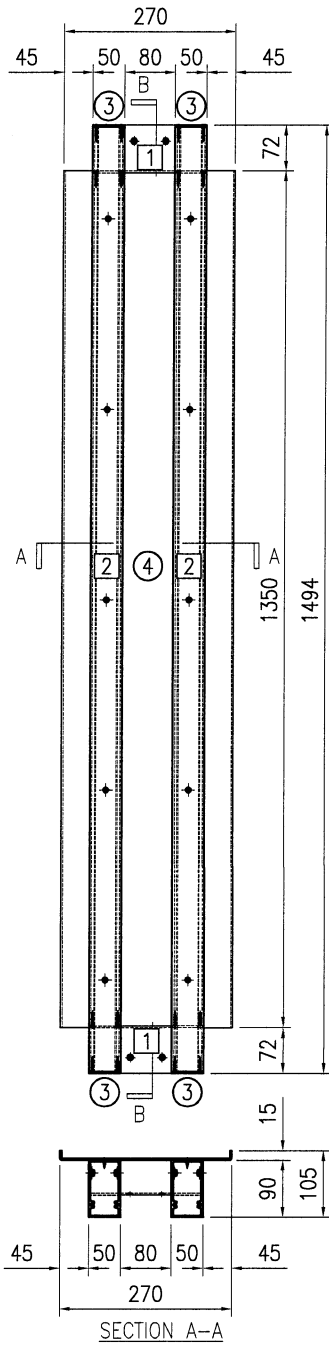


序号	物料编号	长度	数量
1	J853-VG-AA01-001	180	3
2	J853-VG-X86540-001	1426	2
3	J853-VG-AP-001	-	2
4	J853-VG-AP-002	-	2
5	J853-VG-AP-100	-	1
6	J853-VG-AP-101	-	1
-	#10x16平头自攻螺丝	-	10
-	#10x25平头自攻螺丝	-	24



美特铝质有限公司
MIDI Aluminium Fabricator Ltd.

工程号	J853	制图	J.L.	26/02/24	物料号	J853-VG-AG-002		
地盘	香港延坪路	复核	-	-	图号	J853-VG-AG-002		
版本		名称	垂直格栅组装图	批准	-	数量	-	
日期		材料	-	单件面积(m ²)	-	长度	1494	宽度 270



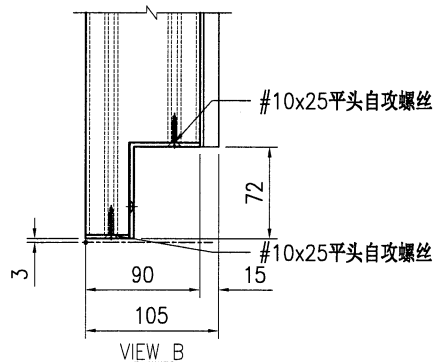
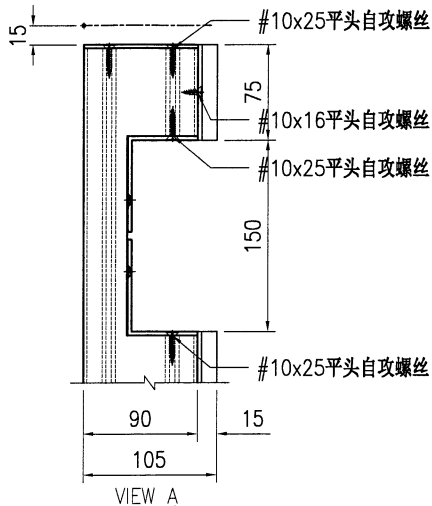
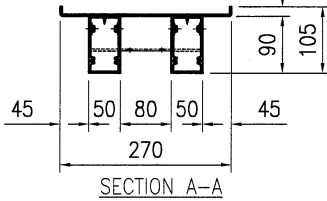
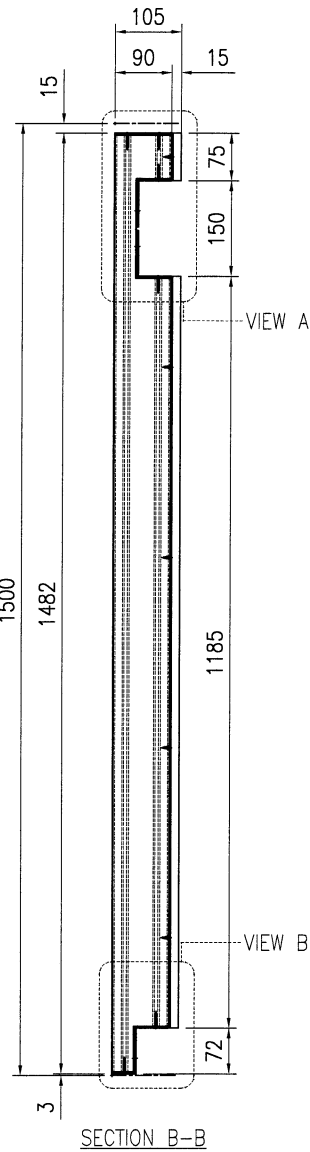
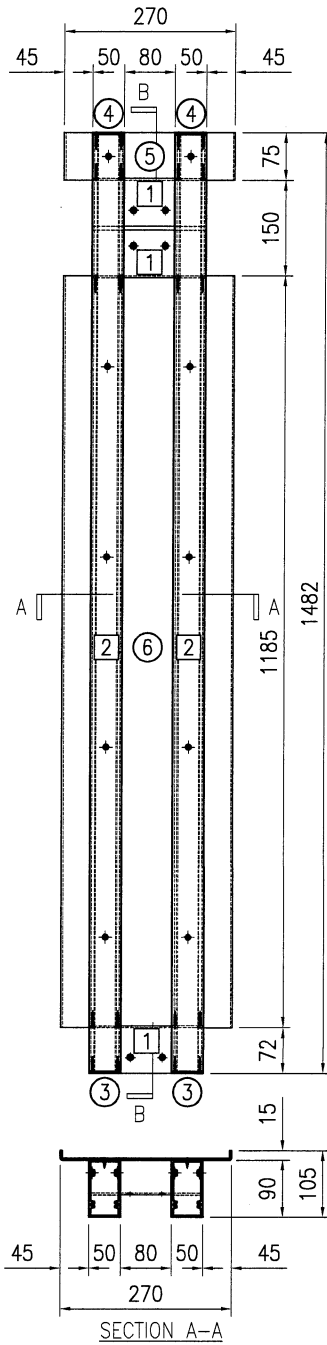
位置	数量
HA1~HA8屋仔	126
HB1~HB8屋仔	70
HC1~HC6屋仔	35
HD1~HD7屋仔	40

序号	物料编号	长度	数量
1	J853-VG-AA01-001	180	2
2	J853-VG-X86540-002	1488	2
3	J853-VG-AP-001	-	4
4	J853-VG-AP-102	-	1
-	#10x16平头自攻螺丝	-	10
-	#10x25平头自攻螺丝	-	16



美特铝质有限公司
MIDI Aluminium Fabricator Ltd.

工程号	J853	制图	J.L.	26/02/24	物料号	J853-VG-AG-003		
地盘	香港延坪路	复核	-	-	图号	J853-VG-AG-003		
版本		名称	垂直格栅组装图	批准	-	数量	-	
日期		材料	-	单件面积(㎡)	-	长度	1482	宽度 270



位置	数量
HA1~HA8屋仔	14
HB1~HB8屋仔	14
HC1~HC6屋仔	7
HD1~HD7屋仔	8

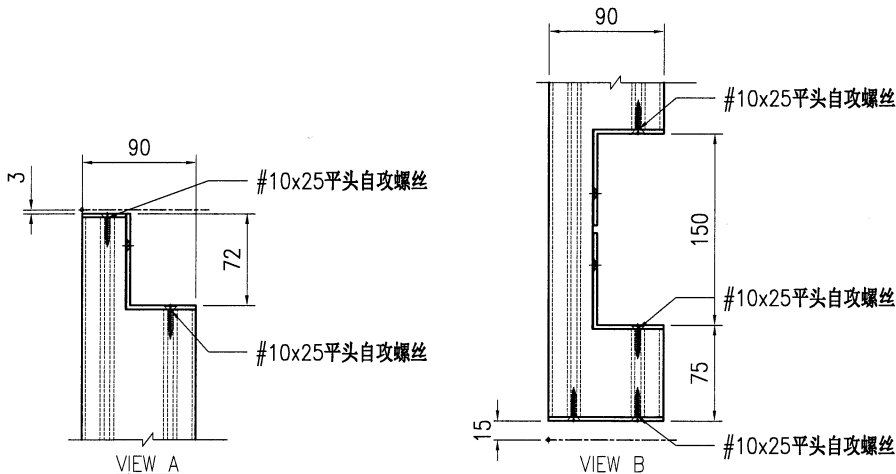
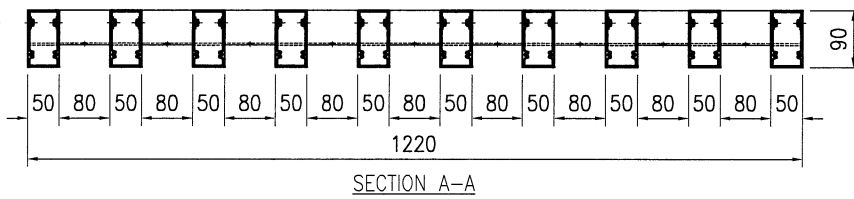
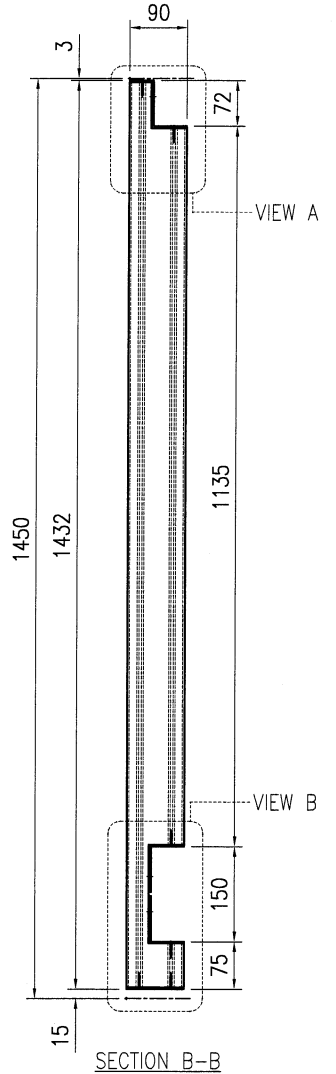
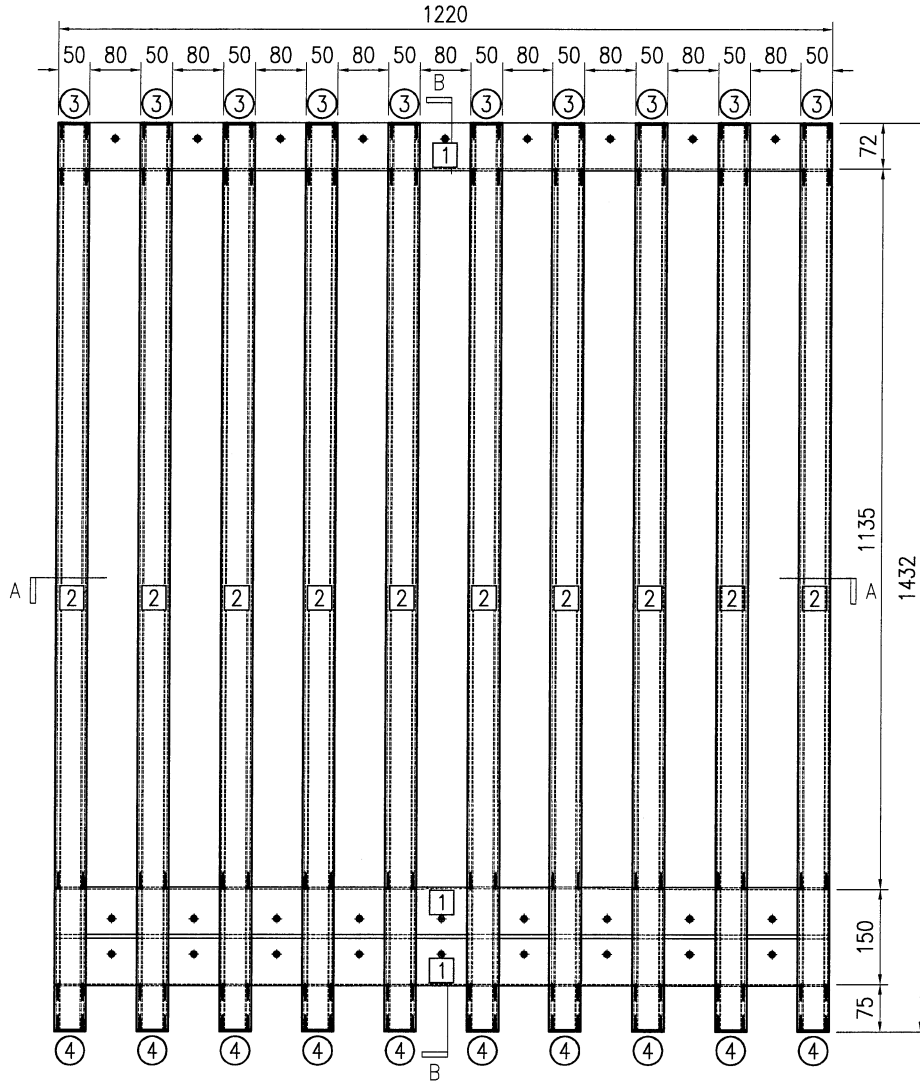
序号	物料编号	长度	数量
1	J853-VG-AA01-001	180	3
2	J853-VG-X86540-003	1476	2
3	J853-VG-AP-001	-	2
4	J853-VG-AP-002	-	2
5	J853-VG-AP-100	-	1
6	J853-VG-AP-103	-	1
-	#10x16平头自攻螺丝	-	10
-	#10x25平头自攻螺丝	-	24



美特铝质有限公司
MIDI Aluminium Fabricator Ltd.

工程号	J853	制图	J.L.	26/02/24	物料号	J853-VG-AG-010		
地盘	香港延坪路	复核	-	-	图号	J853-VG-AG-010		
版本		名称	垂直格栅组装图	批准	-	-	数量	-
日期		材料	-	单件面积(m ²)	-	长度	1432	宽度 1220

位置	数量
HA1~HA8屋仔	7



序号	物料编号	长度	数量
1	J853-VG-AA01-002	1220	3
2	J853-VG-X86540-100	1426	10
3	J853-VG-AP-001	-	10
4	J853-VG-AP-002	-	10
-	#10x25平头自攻螺丝	-	120

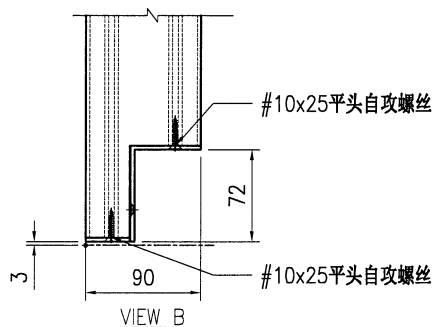
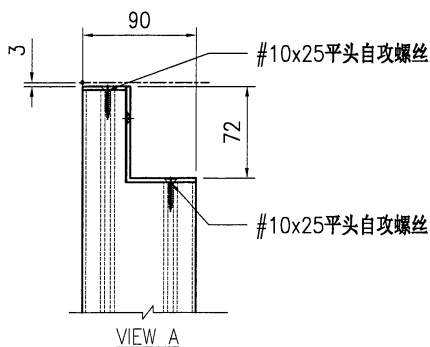
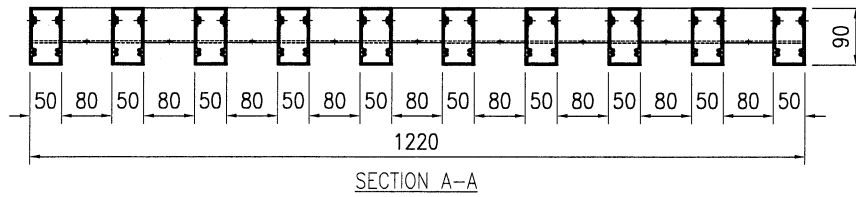
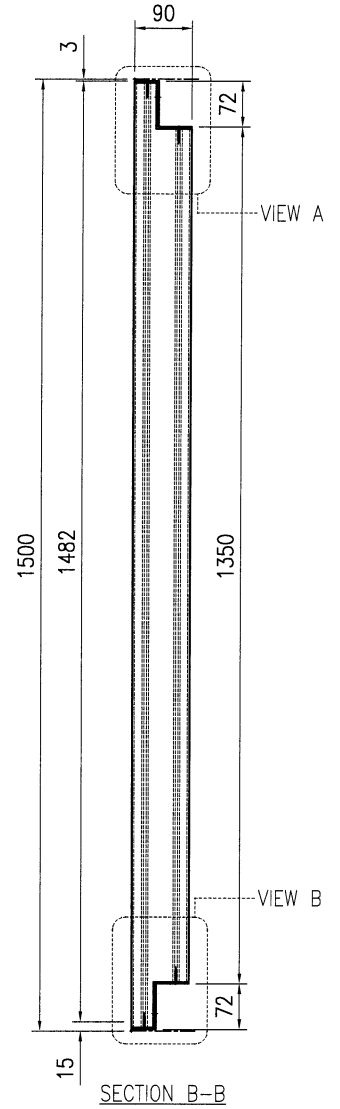
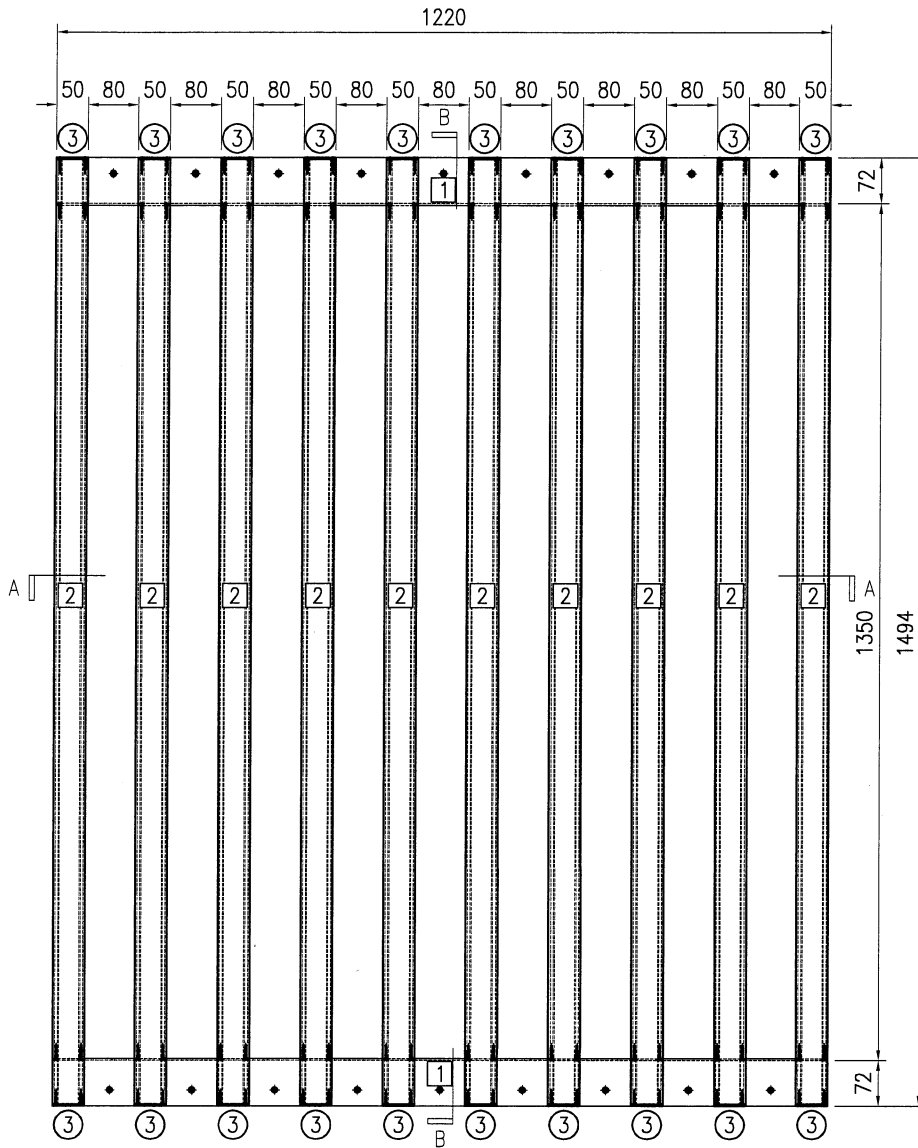


美特铝质有限公司
MIDI Aluminium Fabricator Ltd.

工程号	J853	制图	J.L.	26/02/24	物料号	J853-VG-AG-011		
地盘	香港延坪路	复核	-	-	图号	J853-VG-AG-011		
名称	垂直格栅组装图	批准	-	-	数量	-		
材料	-	单件面积(m ²)	-	-	长度	1494	宽度	1220

版本		采用	工厂		地盘	√	日期		颜色	-
----	--	----	----	--	----	---	----	--	----	---

位置	HA1~HA8屋仔	数量	63
----	-----------	----	----



序号	物料编号	长度	数量
1	J853-VG-AA01-002	1220	2
2	J853-VG-X86540-101	1488	10
3	J853-VG-AP-001	-	20
-	#10x25平头自攻螺丝	-	80

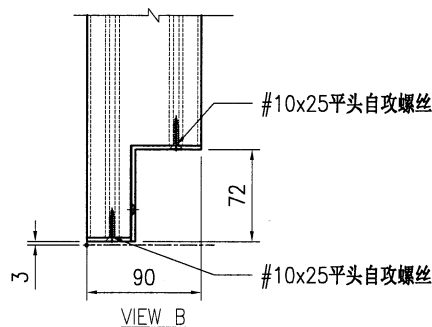
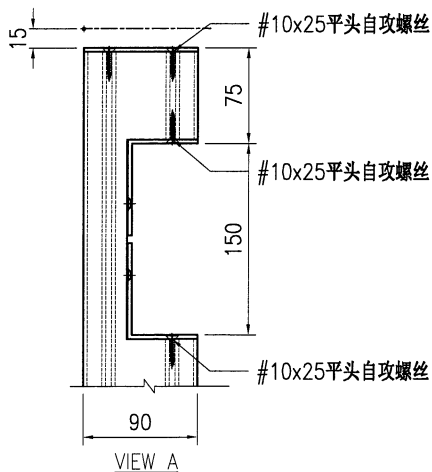
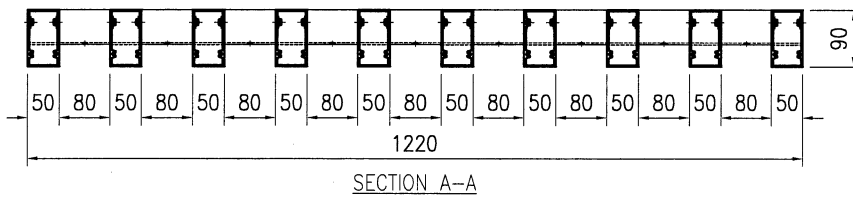
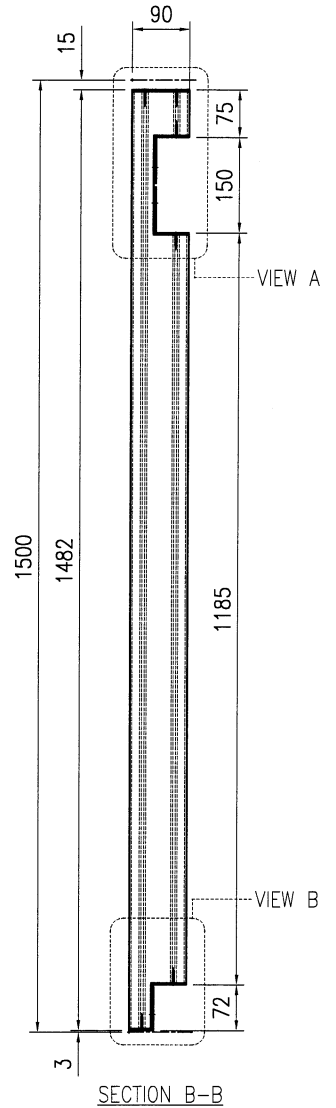
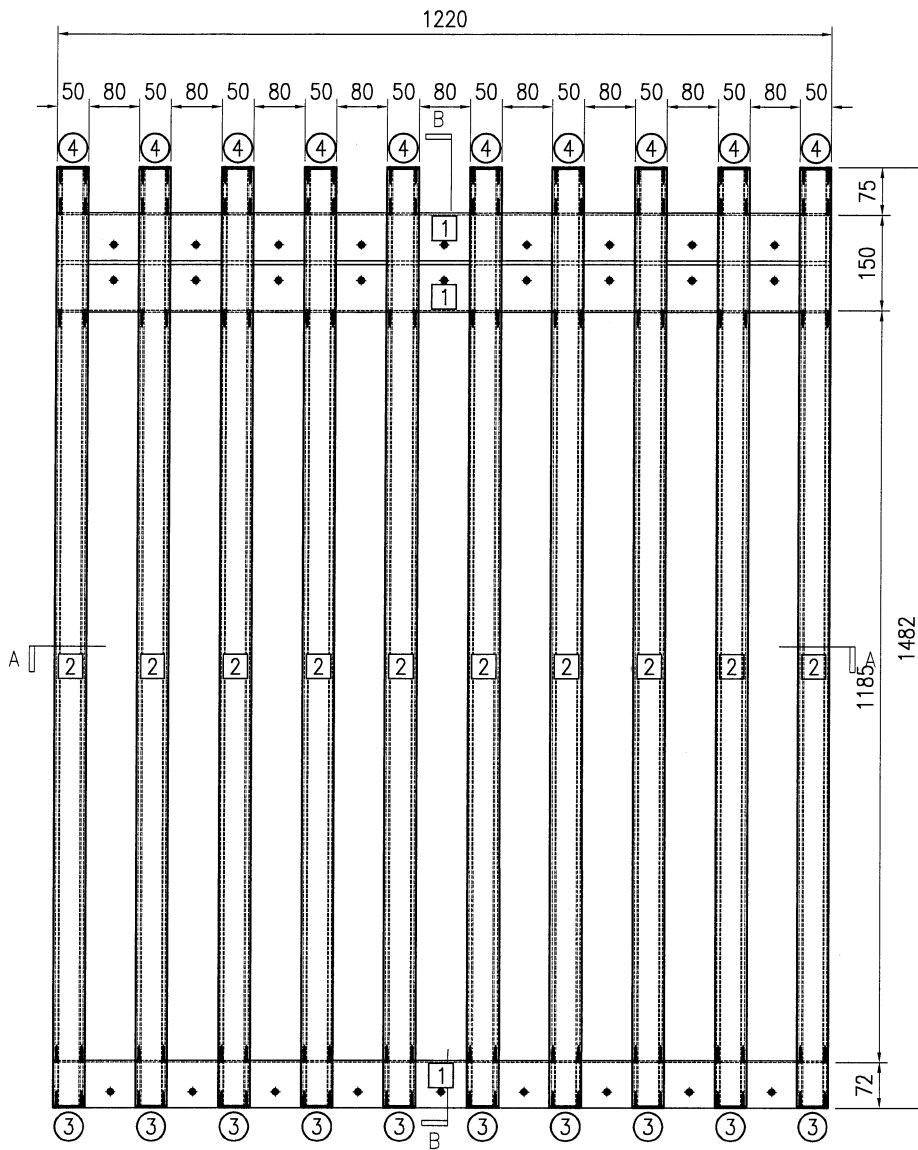


美特铝质有限公司
MIDI Aluminium Fabricator Ltd.

工程号	J853	制图	J.L.	26/02/24	物料号	J853-VG-AG-012			
地盘	香港延坪路	复核	-	-	图号	J853-VG-AG-012			
版本		名称	垂直格栅组装图	批准	-	-	数量	-	
日期		材料	-	单件面积(㎡)	-	长度	1482	宽度	1220

采用	工厂	地盘	√
颜色	-		

位置	数量
HA1~HA8屋仔	7



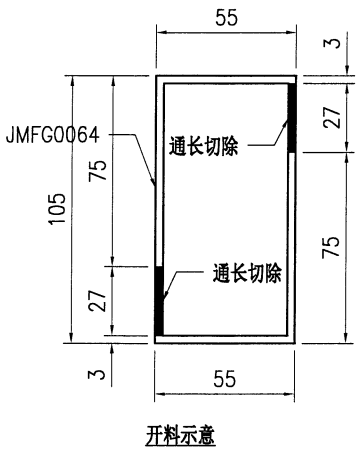
序号	物料编号	长度	数量
1	J853-VG-AA01-002	1220	3
2	J853-VG-X86540-102	1476	10
3	J853-VG-AP-001	-	10
4	J853-VG-AP-002	-	10
-	#10x25平头自攻螺丝	-	120



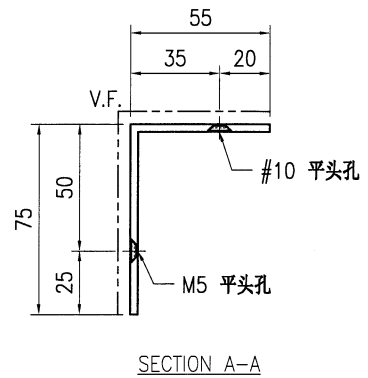
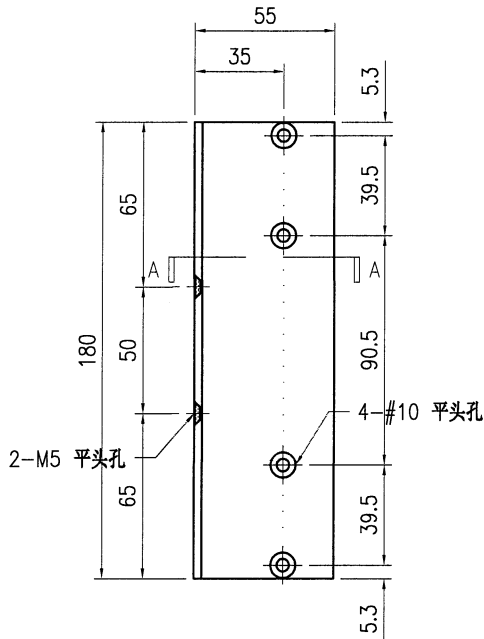
美特铝质有限公司
MIDI Aluminium Fabricator Ltd.

工程号	J853	制图	J.L.	26/02/24	物料号	J853-VG-AA01-001
地盘	香港延坪路	复核	-	-	图号	J853-VG-AA01-001
名称	75x55x3mm 铝角	批准	-	-	数量	-
材料	JMFG0064	单件重量(kg)	-	-	长度	180
					宽度	-

版本		采用	工厂	√	地盘	
日期		颜色	JMQ213457			



位置	数量
HA1~HA8屋仔	336
HB1~HB8屋仔	224
HC1~HC6屋仔	112
HD1~HD7屋仔	120



技术说明:

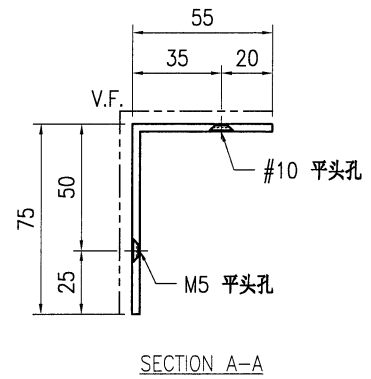
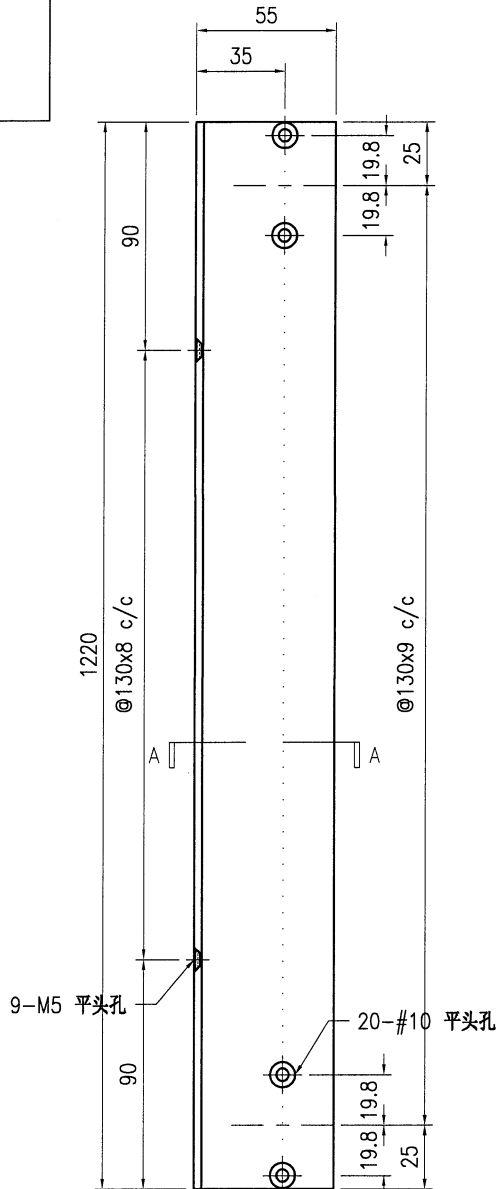
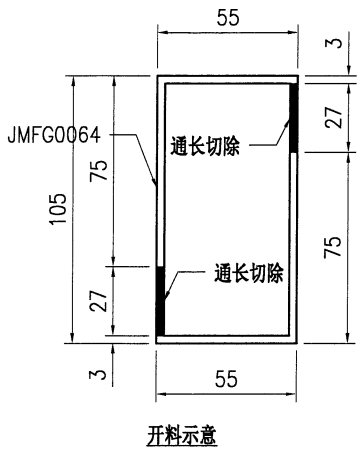
1. 铝合金型材截料之前应进行校直调整, 截料端头不应有加工变形, 并应去除毛刺;
2. 加工长度允许偏差为±0.5mm, 端头斜度的允许偏差为±0.25°, 孔位的允许偏差为±0.3mm, 孔距的允许偏差为±0.3mm, 累计偏差为±0.5mm;
3. 槽口、豁口的长宽边允许偏差为+0.5mm, 榫头的长宽边允许偏差为-0.5mm, 中心线允许偏差都为±0.5mm;
4. "-----" 为外露喷涂装饰面, 应贴保护膜, 加工过程中不得破坏装饰面, 加工完毕须标示代号及长度。



美特铝质有限公司
MIDI Aluminium Fabricator Ltd.

工程号	J853	制图	J.L.	26/02/24	物料号	J853-VG-AA01-002	
地盘	香港延坪路	复核	-	-	图号	J853-VG-AA01-002	
版本		名称	75x55x3mm 铝角	批准	-	数量	-
日期		材料	JMFG0064	单件重量(kg)	-	长度	1220
		颜色	JMQ213457			宽度	-

位置	数量
HA1~HA8屋仔	168



技术说明:

1. 铝合金型材截料之前应进行校直调整, 截料端头不应有加工变形, 并应去除毛刺;
2. 加工长度允许偏差为 $\pm 0.5\text{mm}$, 端头斜度的允许偏差为 $\pm 0.25^\circ$, 孔位的允许偏差为 $\pm 0.3\text{mm}$, 孔距的允许偏差为 $\pm 0.3\text{mm}$, 累计偏差为 $\pm 0.5\text{mm}$;
3. 槽口、豁口的长宽边允许偏差为 $+0.5\text{mm}$, 榫头的长宽边允许偏差为 -0.5mm , 中心线允许偏差都为 $\pm 0.5\text{mm}$;
4. " ————" 为外露喷涂装饰面, 应贴保护膜, 加工过程中不得破坏装饰面, 加工完毕须标示代号及长度。

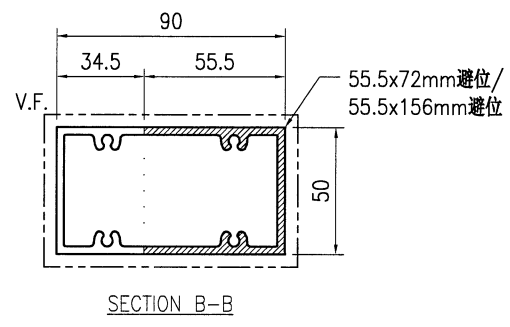
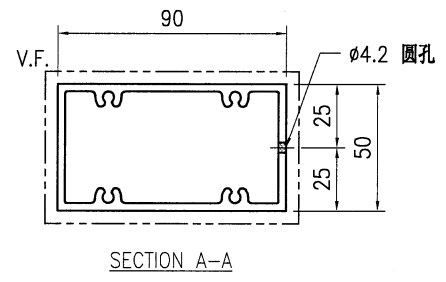
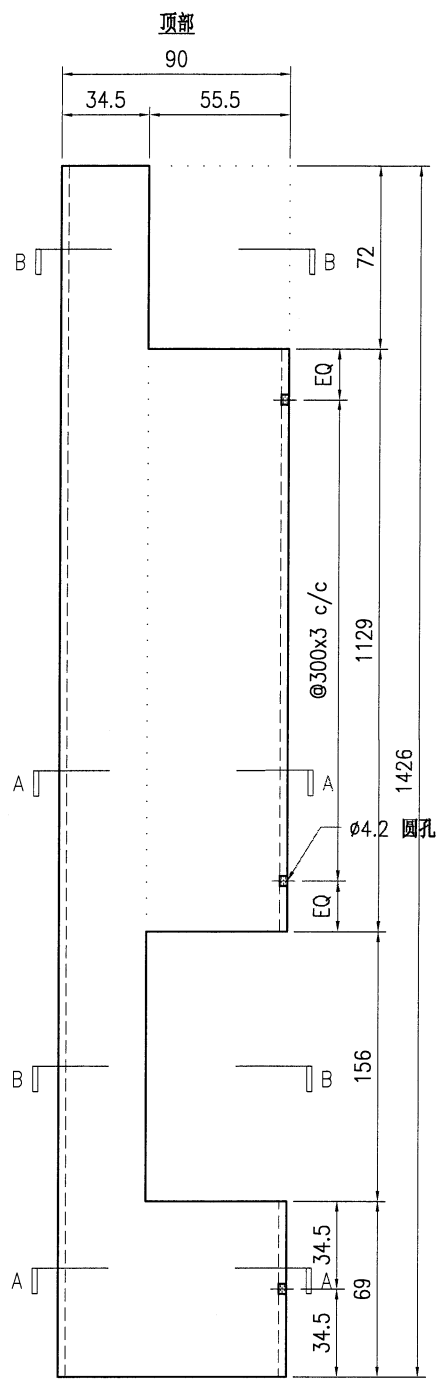


美特铝质有限公司
MIDI Aluminium Fabricator Ltd.

工程号	J853	制图	J.L.	26/02/24	物料号	J853-VG-X86540-001
地盘	香港延坪路	复核	-	-	图号	J853-VG-X86540-001
名称	格栅型材	批准	-	-	数量	-
材料	X86540	单件重量(kg)	-	-	长度	1426
					宽度	-

版本		采用	工厂	√	地盘	
日期		颜色	JMQ213457			

位置	数量
HA1~HA8屋仔	28



技术说明:

1. 铝合金型材截料之前应进行校直调整, 截料端头不应有加工变形, 并应去除毛刺;
2. 加工长度允许偏差为 $\pm 0.5\text{mm}$, 端头斜度的允许偏差为 $\pm 0.25^\circ$, 孔位的允许偏差为 $\pm 0.3\text{mm}$, 孔距的允许偏差为 $\pm 0.3\text{mm}$, 累计偏差为 $\pm 0.5\text{mm}$;
3. 槽口、豁口的长宽边允许偏差为 $+0.5\text{mm}$, 榫头的长宽边允许偏差为 -0.5mm , 中心线允许偏差都为 $\pm 0.5\text{mm}$;
4. "-----" 为外露喷涂装饰面, 应贴保护膜, 加工过程中不得破坏装饰面, 加工完毕须标示代号及长度。

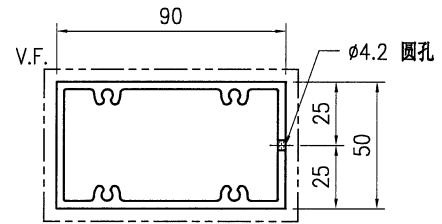
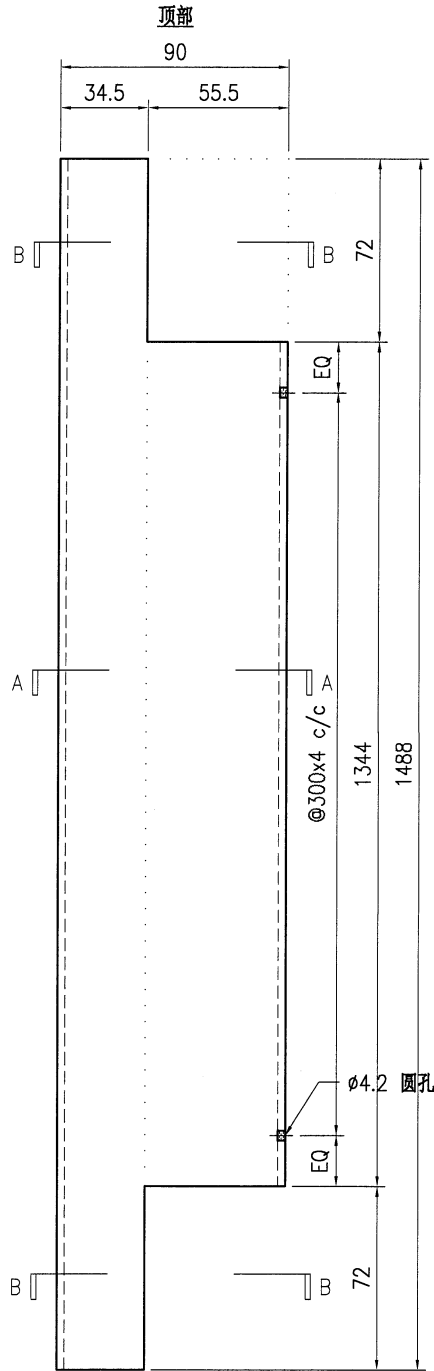


美特铝质有限公司
MIDI Aluminium Fabricator Ltd.

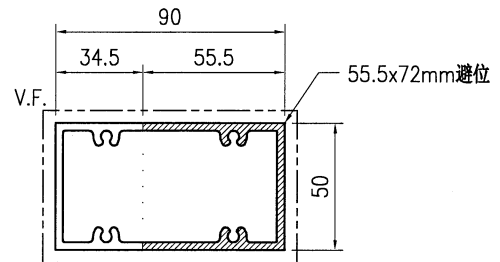
工程号	J853	制图	J.L.	26/02/24	物料号	J853-VG-X86540-002		
地盘	香港延坪路	复核	-	-	图号	J853-VG-X86540-002		
名称	格栅型材	批准	-	-	数量	-		
材料	X86540	单件重量(kg)	-	-	长度	1488	宽度	-

版本		采用	工厂	√	地盘	
日期		颜色	JMQ213457			

位置	数量
HA1~HA8屋仔	252
HB1~HB8屋仔	140
HC1~HC6屋仔	70
HD1~HD7屋仔	80



SECTION A-A



SECTION B-B

技术说明:

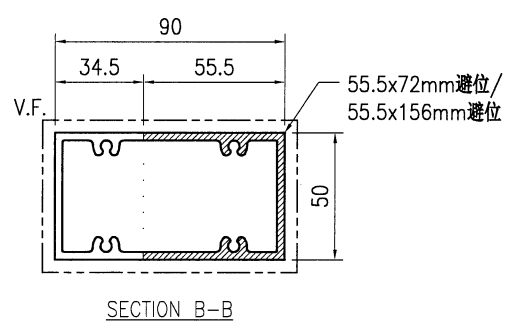
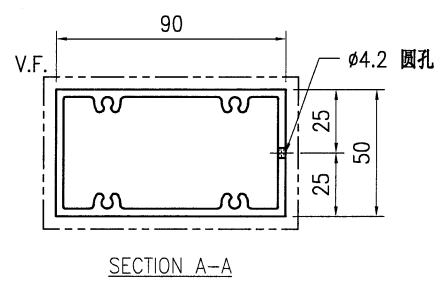
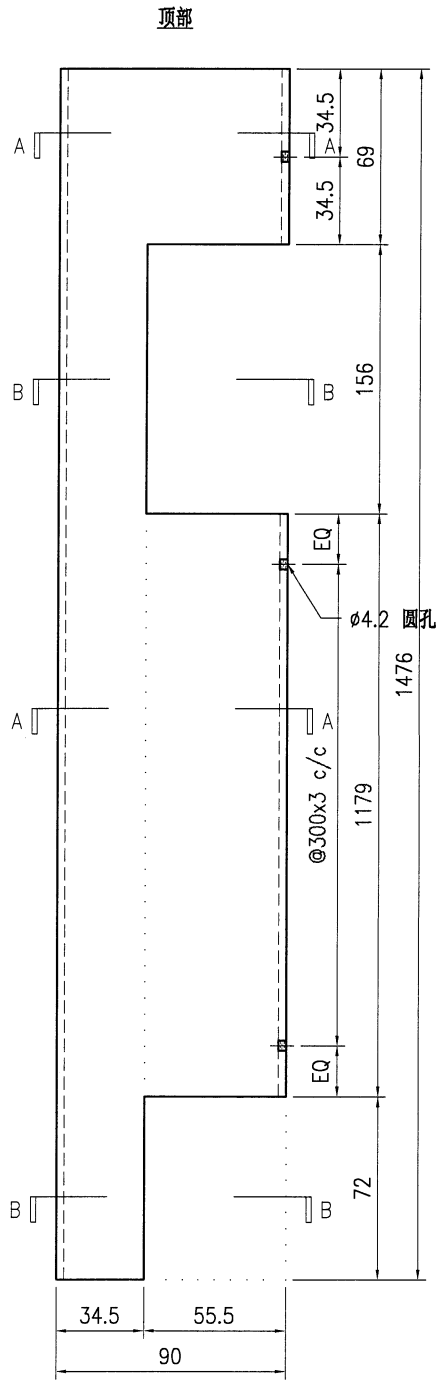
1. 铝合金型材截料之前应进行校直调整, 截料端头不应有加工变形, 并应去除毛刺;
2. 加工长度允许偏差为 $\pm 0.5\text{mm}$, 端头斜度的允许偏差为 $\pm 0.25^\circ$, 孔位的允许偏差为 $\pm 0.3\text{mm}$, 孔距的允许偏差为 $\pm 0.3\text{mm}$, 累计偏差为 $\pm 0.5\text{mm}$;
3. 槽口、豁口的长宽边允许偏差为 $+0.5\text{mm}$, 榫头的长宽边允许偏差为 -0.5mm , 中心线允许偏差都为 $\pm 0.5\text{mm}$;
4. "-----" 为外露喷涂装饰面, 应贴保护膜, 加工过程中不得破坏装饰面, 加工完毕须标示代号及长度。



美特铝质有限公司
MIDI Aluminium Fabricator Ltd.

工程号	J853	制图	J.L.	26/02/24	物料号	J853-VG-X86540-003			
地盘	香港延坪路	复核	-	-	图号	J853-VG-X86540-003			
版本		名称	格栅型材	批准	-	数量	-		
日期		材料	X86540	单件重量(kg)	-	长度	1476	宽度	-

位置	数量
HA1~HA8屋仔	28
HB1~HB8屋仔	28
HC1~HC6屋仔	14
HD1~HD7屋仔	16



技术说明:

1. 铝合金型材截料之前应进行校直调整, 截料端头不应有加工变形, 并应去除毛刺;
2. 加工长度允许偏差为 $\pm 0.5\text{mm}$, 端头斜度的允许偏差为 $\pm 0.25^\circ$, 孔位的允许偏差为 $\pm 0.3\text{mm}$, 孔距的允许偏差为 $\pm 0.3\text{mm}$, 累计偏差为 $\pm 0.5\text{mm}$;
3. 槽口、豁口的长宽边允许偏差为 $+0.5\text{mm}$, 榫头的长宽边允许偏差为 -0.5mm , 中心线允许偏差都为 $\pm 0.5\text{mm}$;
4. "-----" 为外露喷涂装饰面, 应贴保护膜, 加工过程中不得破坏装饰面, 加工完毕须标示代号及长度。



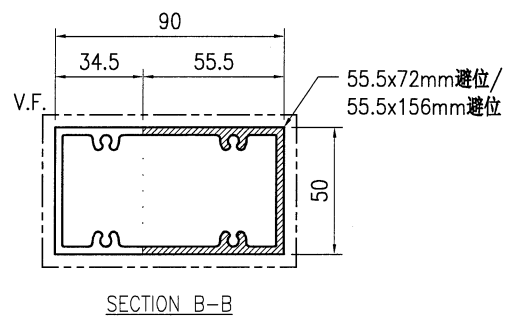
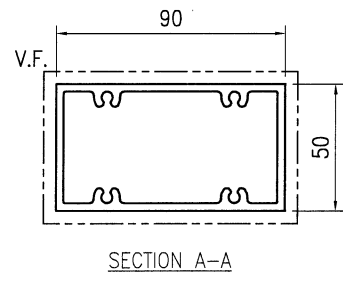
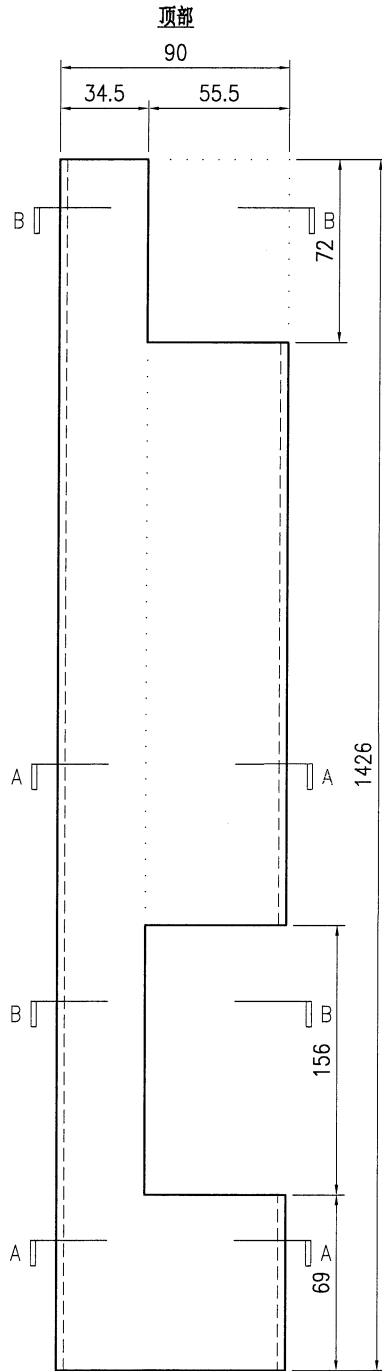
美特铝质有限公司
MIDI Aluminium Fabricator Ltd.

工程号	J853	制图	J.L.	26/02/24	物料号	J853-VG-X86540-100		
地盘	香港延坪路	复核	-	-	图号	J853-VG-X86540-100		
名称	格栅型材	批准	-	-	数量	-		
材料	X86540	单件重量(kg)	-	-	长度	1426	宽度	-

版本
日期

采用 工厂 √ 地盘
颜色 JMQ213457

位置	数量
HA1~HA8屋仔	70



技术说明:

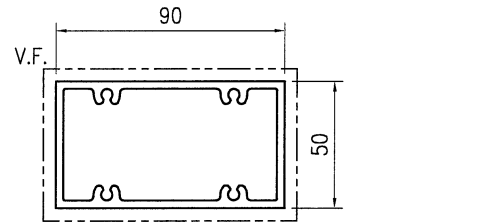
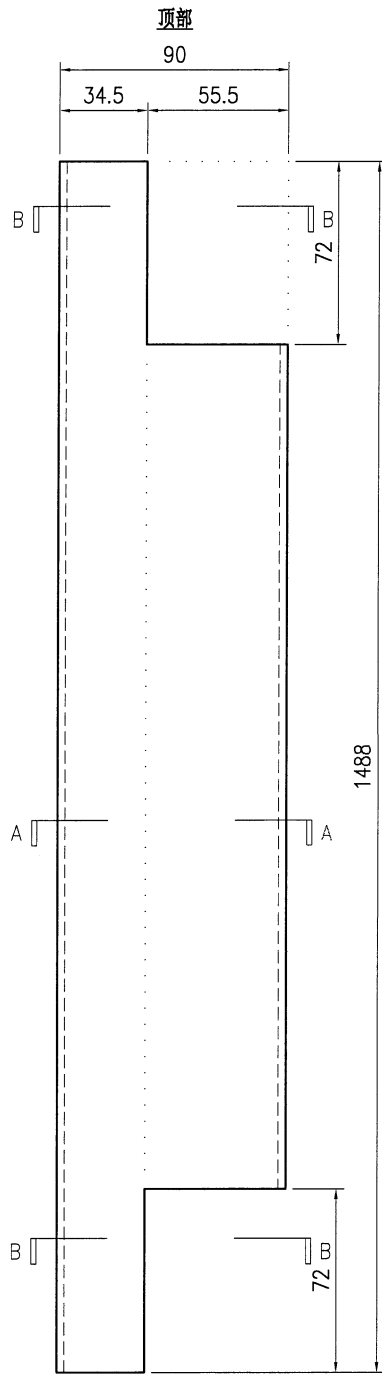
1. 铝合金型材截料之前应进行校直调整, 截料端头不应有加工变形, 并应去除毛刺;
2. 加工长度允许偏差为±0.5mm, 端头斜度的允许偏差为±0.25°, 孔位的允许偏差为±0.3mm, 孔距的允许偏差为±0.3mm, 累计偏差为±0.5mm;
3. 槽口、豁口的长宽边允许偏差为+0.5mm, 榫头的长宽边允许偏差为-0.5mm, 中心线允许偏差都为±0.5mm;
4. "-----" 为外露喷涂装饰面, 应贴保护膜, 加工过程中不得破坏装饰面, 加工完毕须标示代号及长度。



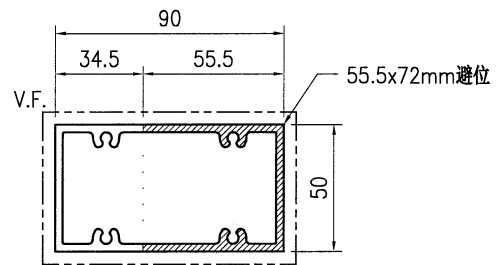
美特铝质有限公司
MIDI Aluminium Fabricator Ltd.

工程号	J853	制图	J.L.	26/02/24	物料号	J853-VG-X86540-101			
地盘	香港延坪路	复核	-	-	图号	J853-VG-X86540-101			
版本		名称	格栅型材	批准	-	数量	-		
日期		材料	X86540	单件重量(kg)	-	长度	1488	宽度	-

位置	数量
HA1~HA8屋仔	630
HB1~HB8屋仔	385
HC1~HC6屋仔	225
HD1~HD7屋仔	270



SECTION A-A



SECTION B-B

技术说明:

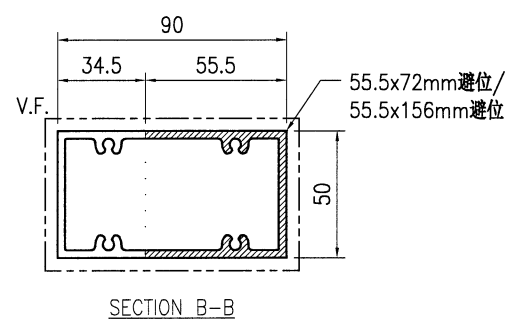
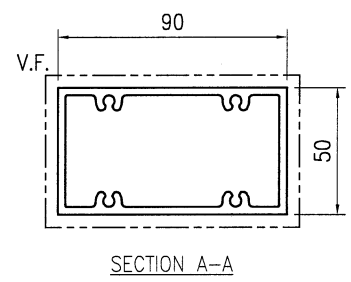
1. 铝合金型材截料之前应进行校直调整, 截料端头不应有加工变形, 并应去除毛刺;
2. 加工长度允许偏差为 ± 0.5 mm, 端头斜度的允许偏差为 $\pm 0.25^\circ$, 孔位的允许偏差为 ± 0.3 mm, 孔距的允许偏差为 ± 0.3 mm, 累计偏差为 ± 0.5 mm;
3. 槽口、豁口的长宽边允许偏差为 $+0.5$ mm, 榫头的长宽边允许偏差为 -0.5 mm, 中心线允许偏差都为 ± 0.5 mm;
4. "-----" 为外露喷涂装饰面, 应贴保护膜, 加工过程中不得破坏装饰面, 加工完毕须标示代号及长度。



美特铝质有限公司
MIDI Aluminium Fabricator Ltd.

工程号	J853	制图	J.L.	26/02/24	物料号	J853-VG-X86540-102			
地盘	香港延坪路	复核	-	-	图号	J853-VG-X86540-102			
版本		名称	格栅型材	批准	-	数量	-		
日期		材料	X86540	单件重量(kg)	-	长度	1476	宽度	-

位置	数量
HA1~HA8屋仔	70
HB1~HB8屋仔	77
HC1~HC6屋仔	45
HD1~HD7屋仔	54



技术说明:

1. 铝合金型材截料之前应进行校直调整, 截料端头不应有加工变形, 并应去除毛刺;
2. 加工长度允许偏差为 $\pm 0.5\text{mm}$, 端头斜度的允许偏差为 $\pm 0.25^\circ$, 孔位的允许偏差为 $\pm 0.3\text{mm}$, 孔距的允许偏差为 $\pm 0.3\text{mm}$, 累计偏差为 $\pm 0.5\text{mm}$;
3. 槽口、豁口的长宽边允许偏差为 $+0.5\text{mm}$, 榫头的长宽边允许偏差为 -0.5mm , 中心线允许偏差都为 $\pm 0.5\text{mm}$;
4. "-----" 为外露喷涂装饰面, 应贴保护膜, 加工过程中不得破坏装饰面, 加工完毕须标示代号及长度。