

工程指示 / 要求簡箋 ENGINEER INSTRUCTIONS(E.I.)

工程指示編號:	EI- 7353	修改版本:	-
	HK- /		
工程編號:	J 853	工程名稱:	延坪道 (第2期)
收件人:	Maggie Lot	發件人:	Joe Chan
工程項目:	Row B (HB5~HB8) 幕牆 修補方案用鐵件. (黃色)	日期:	24/02/2024

<input type="checkbox"/> 原合約工程包	<input type="checkbox"/> 原合約工程加 / 減賬 QT-	<input type="checkbox"/> 新工程報價 QT-
---------------------------------	------------------------------------------	------------------------------------

信件批核號碼/圖紙參考編號:	批核模具圖紙編號:
客戶指示附件:	管理內部批簽署:

<input type="checkbox"/> 初步鋁料 B.M.	<input type="checkbox"/> 加工拆圖, 然後生產	<input type="checkbox"/> 尺寸表
<input type="checkbox"/> 正式鋁料 B.M.	<input type="checkbox"/> 技術上資料 / 指示	<input type="checkbox"/> 報價
<input type="checkbox"/> 配件 B.M.	<input type="checkbox"/> 樣辦或貨品說明書	<input type="checkbox"/> 分判合約
<input type="checkbox"/> 其他:		

內容: 請依附件資料, 生產 GMS 鐵件, 連地盤
 - 一批過出貨
 - 廠驗焊: 10% 磁粉, 10% 目測.
 驗焊報告名: Superstructure - Curtain Wall, Glass Wall and Aluminium Cladding
 完成上列要求日期: _____ at House

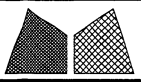
國內

<input type="checkbox"/> 生產技術總監	<input type="checkbox"/> 連附件	<input type="checkbox"/> 技術部	<input type="checkbox"/> 連附件	<input type="checkbox"/> 生產部	<input type="checkbox"/> 連附件
<input type="checkbox"/> 採購部	<input type="checkbox"/> 連附件	<input type="checkbox"/> 生產統籌部	<input type="checkbox"/> 連附件	<input type="checkbox"/> 報關組	<input type="checkbox"/> 連附件
<input type="checkbox"/> 質檢部	<input type="checkbox"/> 連附件	<input type="checkbox"/> 會計部	<input type="checkbox"/> 連附件	<input type="checkbox"/> 機械設計部	<input type="checkbox"/> 連附件
<input type="checkbox"/> 香港辦	<input type="checkbox"/> 連附件	<input type="checkbox"/> 其他:			

香港

<input type="checkbox"/> 行政部	<input type="checkbox"/> 連附件	<input type="checkbox"/> 會計部	<input type="checkbox"/> 連附件	<input type="checkbox"/> 統籌部	<input type="checkbox"/> 連附件	<input type="checkbox"/> 工程部	<input type="checkbox"/> 連附件
<input type="checkbox"/> 採購部	<input type="checkbox"/> 連附件	<input type="checkbox"/> QS部	<input type="checkbox"/> 連附件	<input checked="" type="checkbox"/> 地盤管理	<input checked="" type="checkbox"/> 連附件	<input type="checkbox"/> 維修部	<input type="checkbox"/> 連附件

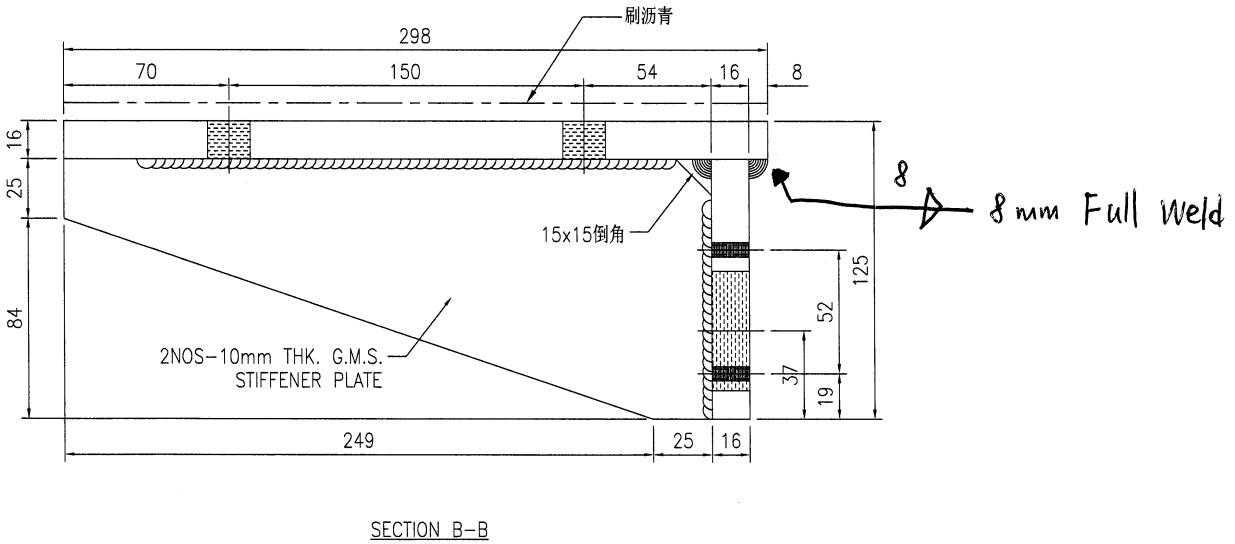
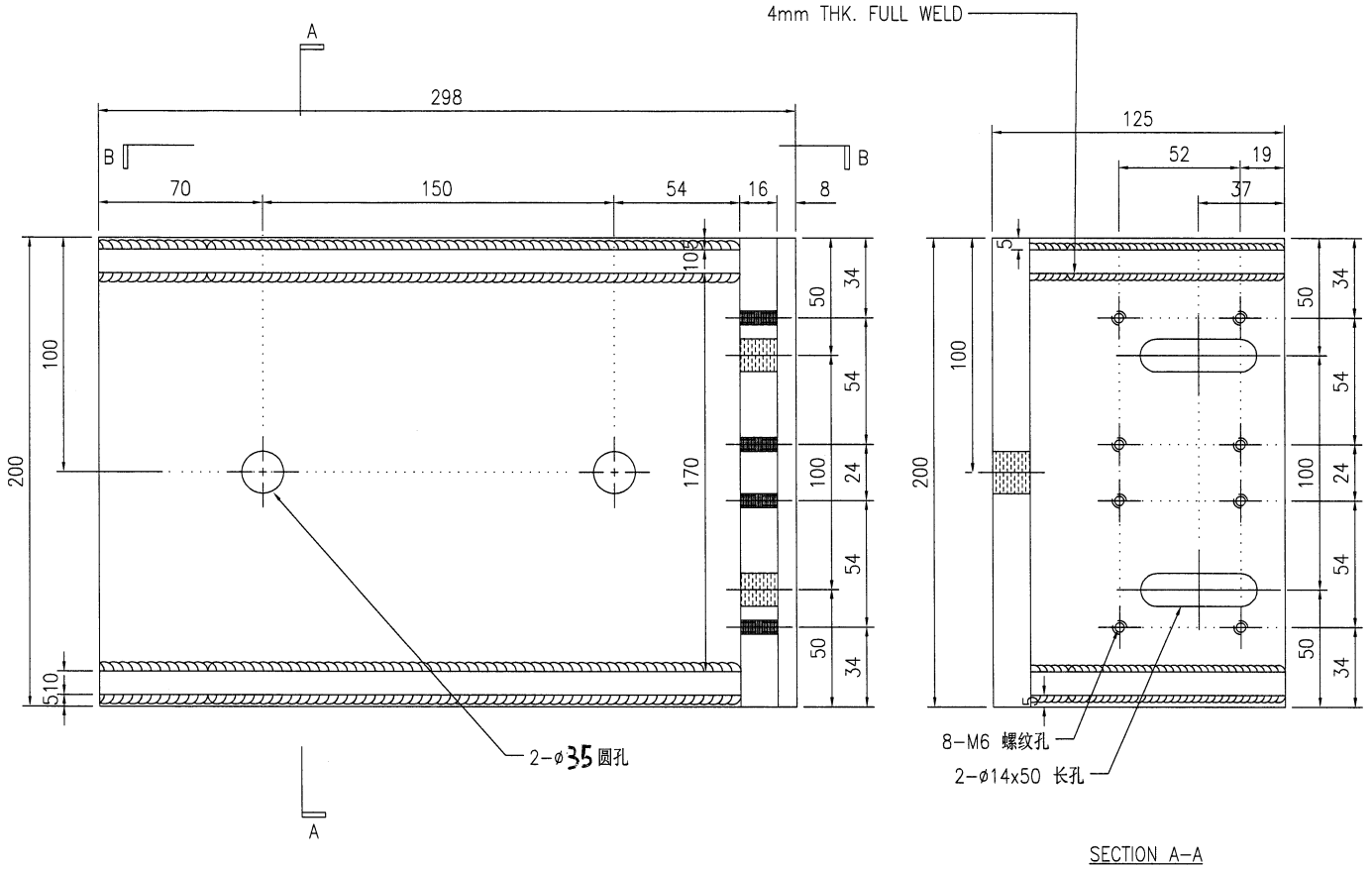
*發件人簽署:		*組別成員批核簽署:	
傳遞編號:		項目經理簽署:	



美特鋁質有限公司
MIDI Aluminium Fabricator Ltd.

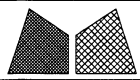
工程号	J853	制图	J.L.	26/9/23	物料号		
地盘	香港延坪路	复核	-	-	图号	J853-CW-RD02AT	
名称	钢件加工图	批准	-	-	数量	8+2	
材料	16mm 焊接铁码	单件重量(kg)	12.2	长度	200	宽度	-

版本		采用	工厂	√	地盘	
日期		颜色	-			



技术说明:

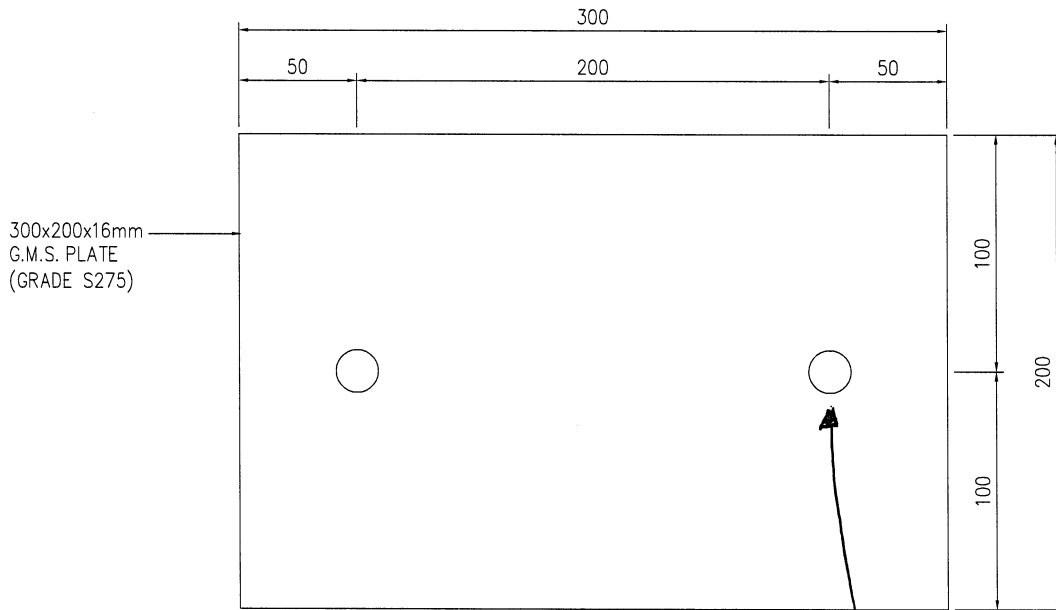
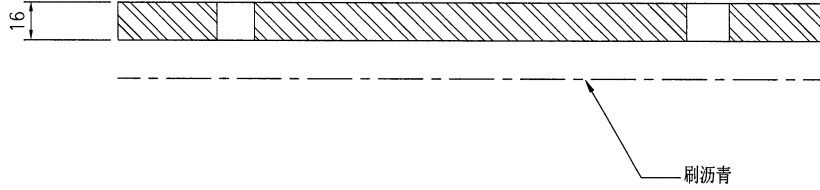
1. 所需材料为: 铁件; 等级为: S275;
2. 外形尺寸允许偏差为±0.5mm, 角度的允许偏差为±0.5°; 孔位的允许偏差为±0.5mm, 孔距的允许偏差为±0.5mm, 累计偏差为±0.5mm;
3. 槽口、豁口的长宽边允许偏差为+0.5mm, 中心线允许偏差都为±0.5mm;
4. " * "为重要尺寸, 加工过程中要保证此尺寸, 加工完毕须标示代号。



美特鋁質有限公司
MIDI Aluminium Fabricator Ltd.

工程号	J853	制图	J.L.	26/9/23	物料号		
地盘	香港延坪路	复核	-	-	图号	J853-CW-RD05	
名称	钢件加工图	批准	-	-	数量	8 + 2	
材料	16mm 焊接铁码	单件重量(kg)	12.2	长度	200	宽度	-

版本		采用	工厂	√	地盘	
日期		颜色	-			



SECTION B-B

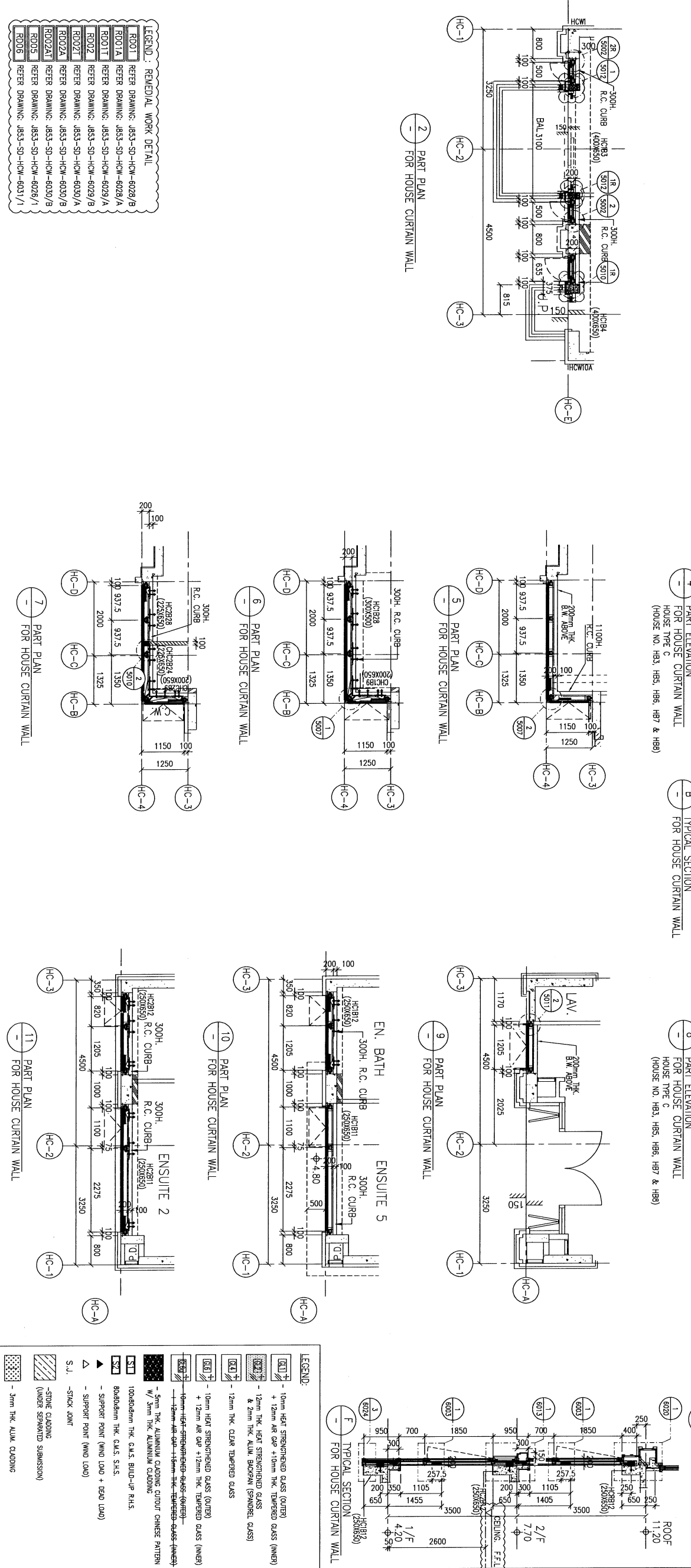
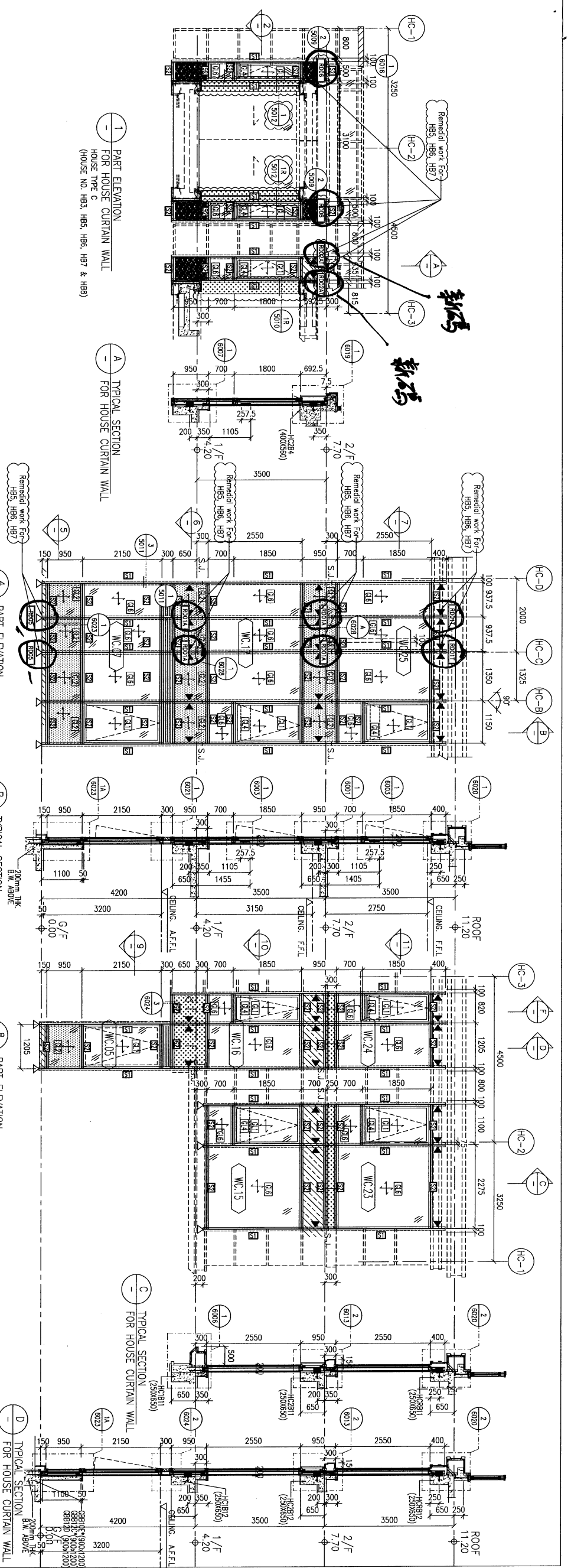
2-Ø100孔

技术说明:

1. 所需材料为: 铁件; 等级为: S275;
2. 外形尺寸允许偏差为 ± 0.5 mm, 角度的允许偏差为 $\pm 0.5^\circ$; 孔位的允许偏差为 ± 0.5 mm, 孔距的允许偏差为 ± 0.5 mm, 累计偏差为 ± 0.5 mm;
3. 槽口、豁口的长宽边允许偏差为 $+0.5$ mm, 中心线允许偏差都为 ± 0.5 mm;
4. " * "为重要尺寸, 加工过程中要保证此尺寸, 加工完毕须标示代号。

ROW B (HB5,6,7,8) CURTAIN WALL 修補方案

	HB5	HB6	HB7	HB8			
RD-01A	4	4	4	4	} 用舊石碼		
RD-01T	2	2	2	2			
RD-02AT	2	2	2	2	} 新石碼		
RD-06	2	2	2	2		} 用舊石碼	
RD-05	2	2	2	2	} 新石碼		



B.D. REF. : _____

CLIENT : SHIMAO GROUP HOLDINGS LIMITED

ARCHITECT : WONG TUNG & PARTNERS LIMITED ARCHITECTS & PLANNERS

MAIN CONTRACTOR : 協興建築有限公司 HIP HING CONSTRUCTION CO. LTD

STRUCTURAL ENGINEER : C M WONG & ASSOCIATES LTD 黃志明建築工程師有限公司

FAÇADE CONSULTANT : MEIN-YARDT

NOTE :
 1. ALL DIMENSIONS ARE IN mm.
 2. ALL ELEVATIONS ARE VIEWED FROM OUTSIDE.
 3. ALL DIMENSIONS TO BE VERIFIED ON SITE BEFORE FABRICATION.

LEGEND :
 XI -- DETAIL MARK NO.
 X001 -- REFER SHEET NO.

1. F.F.L. -- FINISHED FLOOR LEVEL
 2. S.F.L. -- STRUCTURAL FLOOR LEVEL
 3. (R) -- REVERSED DETAIL

R.C. STRUCTURAL ELEMENT
 COL. / BEAM / SLAB
 IS (UNDER SEPARATED SUBMISSION)

NO.	DATE	REVISION	BY
D	6/2/2024	GENERAL REVISED	
C	6/11/2023	REVISION SUBJECT TO ARCH. COMMENT	
B	19/10/2023	REVISION SUBJECT TO ARCH. COMMENT	
A	22/5/2023	GENERAL REVISED	

JOB NO. : J-853

PROJECT : PROPOSED RESIDENTIAL DEVELOPMENT AT N.K.I.L. 6542 YIN PING ROAD KOWLOON

TITLE : PART ELEVATION AND PART PLAN FOR HOUSE CURTAIN WALL AT HOUSE TYPE C (HOUSE NO. H83, H85, H86, H87 & H88)

DATE : 27-04-17 SCALE : 1:60 (A1)

DRAWN BY : Asing CHECKED BY : _____

華特鋁質有限公司
 MIDTI ALUMINIUM FABRICATOR LTD.
 Units 6-8, Sunny Industrial Centre, 1/F
 610 Cho Kwo Ling Road, Kowloon
 Tel:23489211-4 Fax:(852)27277866
 DMG NO. : J853-SD-HCW-3004 REV. : D

LEGEND : REMEDIAL WORK DETAIL

RD01	REFER DRAWING: J853-SD-HCW-6028/B
RD01A	REFER DRAWING: J853-SD-HCW-6028/A
RD01T	REFER DRAWING: J853-SD-HCW-6029/A
RD02	REFER DRAWING: J853-SD-HCW-6029/B
RD02T	REFER DRAWING: J853-SD-HCW-6030/A
RD02A	REFER DRAWING: J853-SD-HCW-6030/B
RD02T	REFER DRAWING: J853-SD-HCW-6030/B
RD05	REFER DRAWING: J853-SD-HCW-6026/1
RD06	REFER DRAWING: J853-SD-HCW-6031/1