

美特鋁質有限公司

MIDI ALUMINIUM FABRICATOR LTD.



工程指示 / 要求簡箋 ENGINEER INSTRUCTIONS (E.I.)

| | | | |
|---------|----------|-------|------------|
| 工程指示編號: | EI- 7343 | 修改版本: | - |
| | HK-0268 | | |
| 工程編號: | J 853 | 工程名稱: | 延坪道 |
| 收件人: | 生系統 | 發件人: | Joe Chan |
| 工程項目: | 通道門廠用配件 | 日期: | 21/02/2024 |

| | | |
|--|--|------------------------------------|
| <input checked="" type="checkbox"/> 原合約工程包 | <input type="checkbox"/> 原合約工程加 / 減賬 QT- | <input type="checkbox"/> 新工程報價 QT- |
|--|--|------------------------------------|

| | |
|----------------|-----------|
| 信件批核號碼/圖紙參考編號: | 批核模具圖紙編號: |
| 客戶指示附件: | 管理內部批簽署: |

| | | |
|------------------------------------|-------------------------------------|-------------------------------|
| <input type="checkbox"/> 初步鋁料 B.M. | <input type="checkbox"/> 加工拆圖, 然後生產 | <input type="checkbox"/> 尺寸表 |
| <input type="checkbox"/> 正式鋁料 B.M. | <input type="checkbox"/> 技術上資料 / 指示 | <input type="checkbox"/> 報價 |
| <input type="checkbox"/> 配件 B.M. | <input type="checkbox"/> 樣辦或貨品說明書 | <input type="checkbox"/> 分判合約 |
| <input type="checkbox"/> 其他: | | |

內容: 請依附件資料, 訂購配件回廠.
(用於地彈門生產)

完成上列要求日期: 1/3/2024 ASAP

國內

| | | | | | |
|---------------------------------|------------------------------|---|---|--------------------------------|------------------------------|
| <input type="checkbox"/> 生產技術總監 | <input type="checkbox"/> 連附件 | <input type="checkbox"/> 技術部 | <input type="checkbox"/> 連附件 | <input type="checkbox"/> 生產部 | <input type="checkbox"/> 連附件 |
| <input type="checkbox"/> 採購部 | <input type="checkbox"/> 連附件 | <input checked="" type="checkbox"/> 生產統籌部 | <input checked="" type="checkbox"/> 連附件 | <input type="checkbox"/> 報關組 | <input type="checkbox"/> 連附件 |
| <input type="checkbox"/> 質檢部 | <input type="checkbox"/> 連附件 | <input type="checkbox"/> 會計部 | <input type="checkbox"/> 連附件 | <input type="checkbox"/> 機械設計部 | <input type="checkbox"/> 連附件 |
| <input type="checkbox"/> 香港辦 | <input type="checkbox"/> 連附件 | <input type="checkbox"/> 其他: | | | |

香港

| | | | | | | | |
|------------------------------|------------------------------|------------------------------|------------------------------|-------------------------------|------------------------------|------------------------------|------------------------------|
| <input type="checkbox"/> 行政部 | <input type="checkbox"/> 連附件 | <input type="checkbox"/> 會計部 | <input type="checkbox"/> 連附件 | <input type="checkbox"/> 統籌部 | <input type="checkbox"/> 連附件 | <input type="checkbox"/> 工程部 | <input type="checkbox"/> 連附件 |
| <input type="checkbox"/> 採購部 | <input type="checkbox"/> 連附件 | <input type="checkbox"/> QS部 | <input type="checkbox"/> 連附件 | <input type="checkbox"/> 地盤管理 | <input type="checkbox"/> 連附件 | <input type="checkbox"/> 維修部 | <input type="checkbox"/> 連附件 |

| | | | |
|---------|------------|------------|--|
| *發件人簽署: | | *組別成員批核簽署: | |
| 傳遞編號: | HK-0268/24 | 項目經理簽署: | |



美特 鋁質有限公司
MIDI Aluminium Fabricator Ltd.

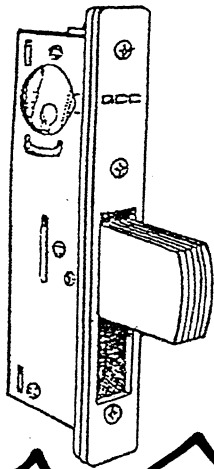
| | | | |
|------------------------|---------|----------------|------------------------------|
| 工程號: J853 | 計算: 謝永林 | 日期: 2023.10.12 | 送呈: 胡哥 |
| 地盤名稱: 延平道 2期屋仔 | 核對: 謝永林 | 日期: 2023.11.06 | 副本: |
| 項目類別: 后裝門窗70窗/百葉 | 批准: | 日期: | 此BIM依據B1/7282/24 - 第4版施工圖 計算 |
| A/C Code: C版本 24.01.27 | | | |

| 序號 | 修改標示 | 配件圖號 | 物料編號 | 配件名稱 | 顏色 | 實用 | 後備 | 總數 | 單位 | 備注 |
|---------------|------|-----------|-------------|-------------------------|----|----|----|----|----|-------------------|
| 通道門用配件 | | | | | | | | | | |
| 1 | | GCC | GCC門鎖55128L | 門鎖DEADLOCK "LONG THROW" | 顏色 | 26 | 1 | 27 | 套 | 用於通道門需配套安裝螺絲, 連鎖兜 |
| 2 | | 東成2005-TD | (2750門玉高) | 天地插鎖2005-TD (2800連桿高) | | 18 | 1 | 19 | 套 | 用於通道門需配套安裝螺絲 |
| 3 | | 東成2005-TD | (2950門玉高) | 天地插鎖2005-TD (3000連桿高) | | 8 | 1 | 9 | 套 | 用於通道門需配套安裝螺絲 |
| 4 | | | | | | | | | | |
| 5 | | | | | | | | | | |
| 6 | | | | | | | | | | |
| 7 | | | | | | | | | | |
| 8 | | | | | | | | | | |
| 9 | | | | | | | | | | |
| 10 | | | | | | | | | | |
| 11 | | | | | | | | | | |

注明: 通道門26副雙開門

GCC[®] Door Hardware

55128L DEADLOCK "LONG THROW"

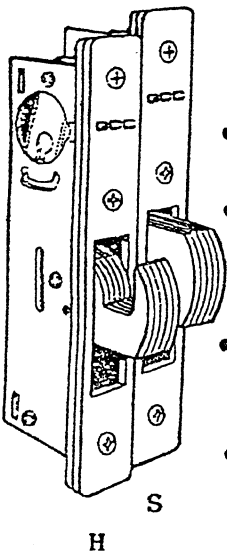


- Cylinder backset available: 31/32", 7/8", 1-1/8", and 1-1/2".
- Bolt 1-3/8" throw, made of 5 ply laminated steel with hardened roller pin in center to resist hacksaw attacks.
- Lock accepts standard 1-5/32" mortise key or thumbturn cylinders.
- 1" x 6-7/8" faceplates.

| Faceplate Type | |
|----------------|--|
| 55128L/1 | |
| 55128L/2 | |
| 55128L/3 | |
| 55128L/4 | |
| 55128L/5 | |

Faceplate finishes;
 AL - Anodized Satin Aluminum
 DU - Anodized Bronze
 BK - Anodized Black

55128S DEADLOCK "SHORT THROW" 55128H DEADLOCK "HOOK BOLT"

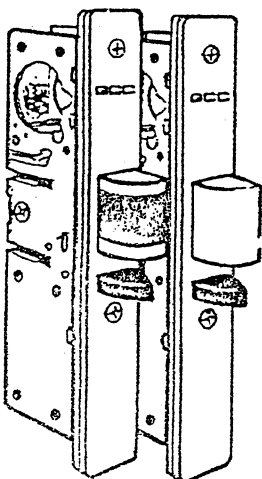


- Cylinder backset available: 31/32", 1-1/8", 7/8" and 1-1/2".
- Bolt 13/16" throw, made of 5 ply laminated steel with hardened roller pin in center to resist hacksaw attacks.
- Lock accepts standard 1-5/32" mortise key or thumbturn cylinders.
- 1" X 6-7/8" faceplates.

| Faceplate Type | |
|-----------------|--|
| 55128(S or H)/1 | |
| 55128(S or H)/2 | |
| 55128(S or H)/3 | |
| 55128(S or H)/4 | |
| 55128(S or H)/5 | |

Faceplate finishes;
 AL - Anodized Satin Aluminum
 DU - Anodized Bronze
 BK - Anodized Black

55129 DEADLATCH LOCK



- Cylinder backset 1-1/8".
- Field reversible for opposite hand.
- Key controlled dogging.
- Latchbolt 1/2" throw with Delrin insert for smooth, quiet latching(A) or w/o Delrin insert(B).
- Lock accepts standard 1-5/32" mortise key or thumbturn cylinders.
- Strike included, US 26D.
- 1" X 6-7/8" faceplates.

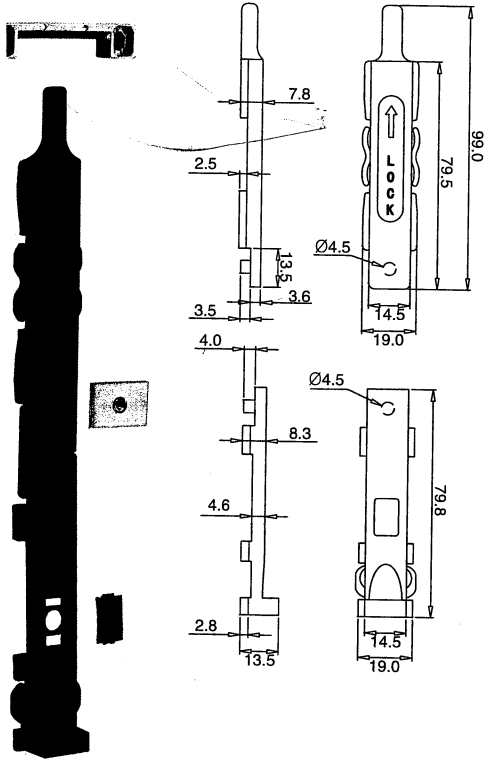
| Faceplate Type | |
|----------------|--|
| 55129/1 | |
| 55129/2 | |
| 55129/3 | |
| 55129/4 | |
| 55129/5 | |

Faceplate finishes;
 AL - Anodized Satin Aluminum
 DU - Anodized Bronze
 BK - Anodized Black

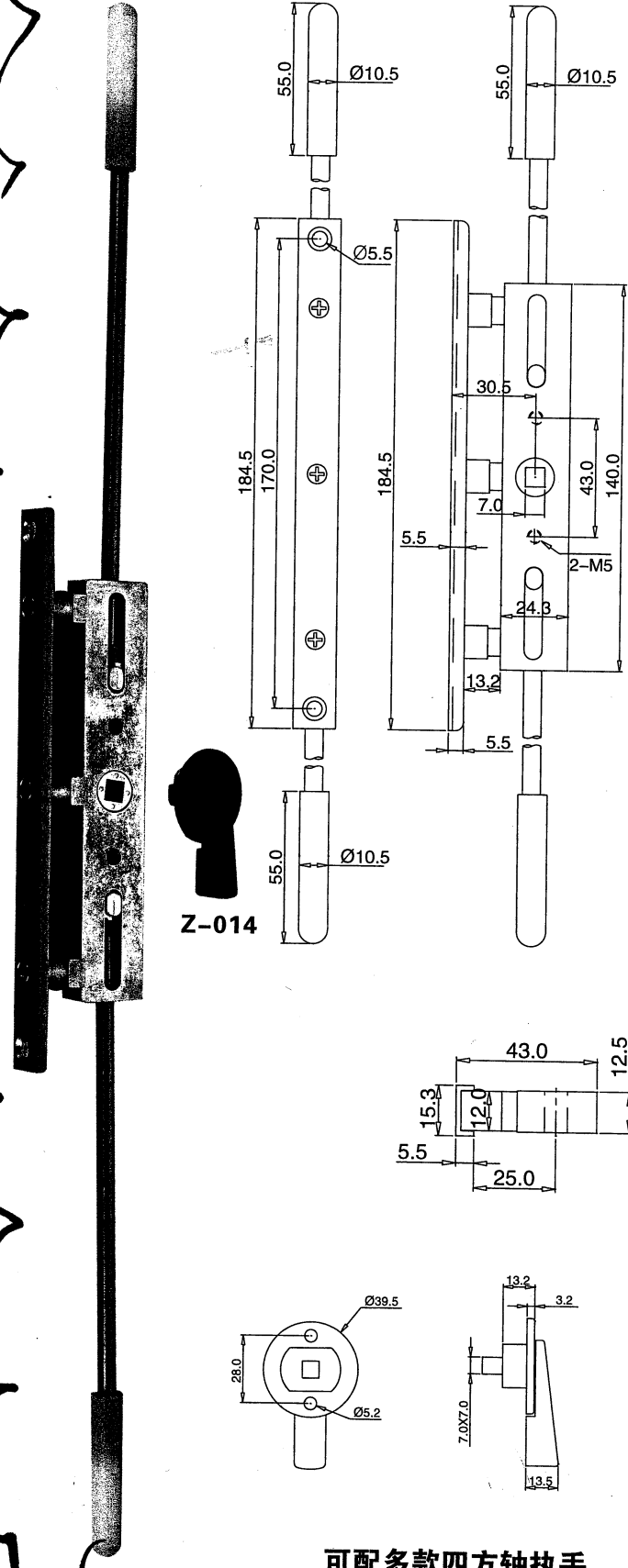
暗插销系列



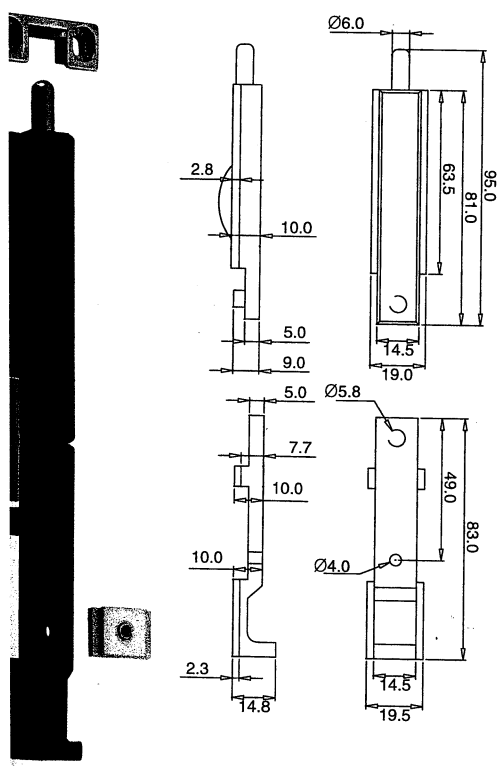
D10-ML



2005-TD天地插锁



Z-21001



可配多款四方轴执手