

工程指示 / 要求簡箋 ENGINEER INSTRUCTIONS(E.I.)

工程指示編號:	EI- 7326	修改版本:	-
	HK- 0237		
工程編號:	J 853	工程名稱:	延坪道 (第2期)
收件人:	生總	發件人:	Sam Lo
工程項目:	Row B (HB1~HB8) 後裝窗 廠用鋁板	日期:	07/02/2024

<input type="checkbox"/> 原合約工程包	<input type="checkbox"/> 原合約工程加 / 減賬 QT-	<input type="checkbox"/> 新工程報價 QT-
---------------------------------	--	------------------------------------

信件批核號碼/圖紙參考編號:	批核模具圖紙編號:
客戶指示附件:	管理內部批簽署:

<input type="checkbox"/> 初步鋁料 B.M.	<input type="checkbox"/> 加工拆圖, 然後生產	<input type="checkbox"/> 尺寸表
<input type="checkbox"/> 正式鋁料 B.M.	<input type="checkbox"/> 技術上資料/指示	<input type="checkbox"/> 報價
<input type="checkbox"/> 配件 B.M.	<input type="checkbox"/> 樣辦或貨品說明書	<input type="checkbox"/> 分判合約
<input type="checkbox"/> 其他:		

內容: 請依附件資料, 生產後裝窗廠用鋁板.

完成上列要求日期: 11/3/2024

國內

<input type="checkbox"/> 生產技術總監	<input type="checkbox"/> 連附件	<input checked="" type="checkbox"/> 技術部	<input checked="" type="checkbox"/> 連附件	<input type="checkbox"/> 生產部	<input type="checkbox"/> 連附件
<input type="checkbox"/> 採購部	<input type="checkbox"/> 連附件	<input checked="" type="checkbox"/> 生產統籌部	<input checked="" type="checkbox"/> 連附件	<input type="checkbox"/> 報關組	<input type="checkbox"/> 連附件
<input type="checkbox"/> 質檢部	<input type="checkbox"/> 連附件	<input type="checkbox"/> 會計部	<input type="checkbox"/> 連附件	<input type="checkbox"/> 機械設計部	<input type="checkbox"/> 連附件
<input type="checkbox"/> 香港辦	<input type="checkbox"/> 連附件	<input type="checkbox"/> 其他:			

香港

<input type="checkbox"/> 行政部	<input type="checkbox"/> 連附件	<input type="checkbox"/> 會計部	<input type="checkbox"/> 連附件	<input type="checkbox"/> 統籌部	<input type="checkbox"/> 連附件	<input type="checkbox"/> 工程部	<input type="checkbox"/> 連附件
<input type="checkbox"/> 採購部	<input type="checkbox"/> 連附件	<input type="checkbox"/> QS部	<input type="checkbox"/> 連附件	<input type="checkbox"/> 地盤管理	<input type="checkbox"/> 連附件	<input type="checkbox"/> 維修部	<input type="checkbox"/> 連附件

*發件人簽署:	<i>h</i>	*組別成員批核簽署:	<i>h</i>
傳遞編號:	HK 0237	項目經理簽署:	

圖則登記表

DRAWING REGISTER

工程名稱 Project Title: <u>延平道二期</u>		年	接收日期 Receiving Date (適用於客戶圖則)							
HB排後裝門窗鋁板 (廠用)			月							
工程編號 Project No: <u>J-853</u>				日						
分發予 Distributed To		年								
			月	24						
				日	1					
			28							
圖則編號 Drg. No.	圖則名稱 Drawing Title		修訂編號 Revision No.							
DB1-1	墊巴	1	-							
LB1-101a	企向鋁板拆圖(左)	2	-							
LB1-101b	企向鋁板拆圖(左)	3	-							
LB1-101aR	企向鋁板拆圖(右)	4	-							
LB1-101bR	企向鋁板拆圖(右)	5	-							
LB1-101c	企向釦條	6	-							
LB1-102a	企向鋁板拆圖(左)	7	-							
LB1-102b	企向鋁板拆圖(左)	8	-							
LB1-102aR	企向鋁板拆圖(右)	9	-							
LB1-102bR	企向鋁板拆圖(右)	10	-							
LB1-102c	企向釦條	11	-							
J853-SD-HIW-2205	鋁板位置圖	12	-							
J853-SD-HIW-2324	鋁板位置圖	13	-							

J853-HB排後裝門窗鋁板（廠用）後裝窗廠用鋁板分棟數量統計表

工程：J853-延平道二期HB排後裝門窗鋁板

日期：2024. 1. 28

序號	鋁板圖號	鋁板名稱	屋仔號碼						總數量	備註	
			HB1	HB2	HB3	HB5	HB6	HB7			HB8
4	LB1-101c	1.5mm厚鋁板	2	2					4		
5	LB1-102c	1.5mm厚鋁板			2	2	2	2	2	10	
1	DB1	3mm厚鋁板	105	105	30	30	30	30	30	360	
3	DB1-101b	3mm厚鋁板	105	105	30	30	30	30	30	360	
6	LB1-101a	3mm厚鋁板	1	1						2	
7	LB1-101aR	3mm厚鋁板	1	1						2	
8	LB1-101b	3mm厚鋁板	1	1						2	
9	LB1-101bR	3mm厚鋁板	1	1						2	
10	LB1-102a	3mm厚鋁板			1	1	1	1	1	5	
11	LB1-102aR	3mm厚鋁板			1	1	1	1	1	5	
12	LB1-102b	3mm厚鋁板			1	1	1	1	1	5	
13	LB1-102bR	3mm厚鋁板			1	1	1	1	1	5	
合計：			216	216	66	66	66	66	66	762	

J853-HA排後裝門窗鋁板（廠用）後裝窗廠用鋁板分棟數量統計表

工程：J853-延平道二期HA排後裝門窗鋁板

日期：2024. 1. 28

序號	鋁板圖號	鋁板名稱	屋仔號碼						總數量	備註	
			HA1	HA2	HB3	HA5	HA6	HA7			HA8
1	DB1	3mm厚鋁板	25		25	25	25	25	25	150	增加HA用
2	DB1-101a	3mm厚鋁板	8		8	8	8	8	10	50	增加HA用
3	DB1-101b	3mm厚鋁板	20		20	20	20	20	20	120	增加HA用
合計：										320	
總數：									1082		

美特鋁質 MIDI Aluminium Fabricator Ltd.		工程號: J-853		計算: 劉龍浩		日期: 2024.1.06		送呈: 胡哥						
廠用鋁板B.M.表		地盤名稱: 延平道二期		核對: 謝永林		日期: 2024.1.28		副本:						
修改內容		項目類別: HB非後裝門窗鋁板		批准:		日期:		A/C Code:						
鋁板圖號		修改版本:		總V.F.:		總重量:		225.15						
序號	鋁板名稱	顏色	實用	後備	總數	總重量	單件展開面積m <sup>2</sup>	總展開面積m <sup>2</sup>	單件V.F. m <sup>2</sup>	總V.F. m <sup>2</sup>	房號	窗號	樓層	MIRROR
1	DB1	3mm厚鋁板	510	0	510	4.208	0.001	0.518	0.000	0.000				
2	DB1-101a	3mm厚鋁板	50	0	50	1.626	0.004	0.200	0.000	0.000				
3	DB1-101b	3mm厚鋁板	480	0	480	15.610	0.004	1.920	0.000	0.000				
4	LB1-101c	1.5mm厚鋁板	4	0	4	2.317	0.142	0.570	0.142	0.570	HB1,HB2	WB.07B	G/F	
5	LB1-102c	1.5mm厚鋁板	10	0	10	5.784	0.142	1.423	0.142	1.423	HB3,HB5HB6,HB7,HB8	WC.04C	G/F	
6	LB1-101a	3mm厚鋁板	2	0	2	8.730	0.537	1.074	0.492	0.983	HB1,HB2	WB.07B	G/F	
7	LB1-101aR	3mm厚鋁板	2	0	2	8.730	0.537	1.074	0.492	0.983	HB1,HB2	WB.07B	G/F	
8	LB1-101b	3mm厚鋁板	2	0	2	19.239	1.183	2.366	1.138	2.276	HB1,HB2	WB.07B	G/F	
9	LB1-101bR	3mm厚鋁板	2	0	2	19.239	1.183	2.366	1.138	2.276	HB1,HB2	WB.07B	G/F	
10	LB1-102a	3mm厚鋁板	5	0	5	21.796	0.536	2.681	0.491	2.455	HB3,HB5HB6,HB7,HB8	WC.04C	G/F	
11	LB1-102aR	3mm厚鋁板	5	0	5	21.796	0.536	2.681	0.491	2.455	HB3,HB5HB6,HB7,HB8	WC.04C	G/F	
12	LB1-102b	3mm厚鋁板	5	0	5	48.036	1.182	5.909	1.137	5.683	HB3,HB5HB6,HB7,HB8	WC.04C	G/F	
13	LB1-102bR	3mm厚鋁板	5	0	5	48.036	1.182	5.909	1.137	5.683	HB3,HB5HB6,HB7,HB8	WC.04C	G/F	
			總計:		1082	225.148		28.690		24.789				



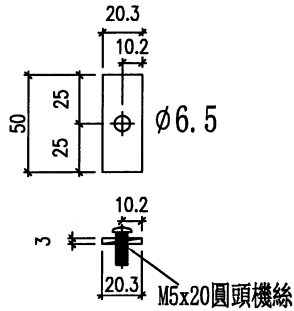
美特鋁質 有限公司  
MIDI Aluminium Fabricator Ltd.

工程號 J853 | 地盤 延平道二期

廠用

此件編號:	DB1
數量:	360件+150件=510件

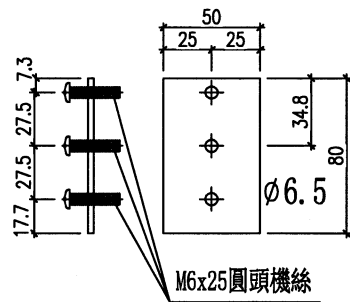
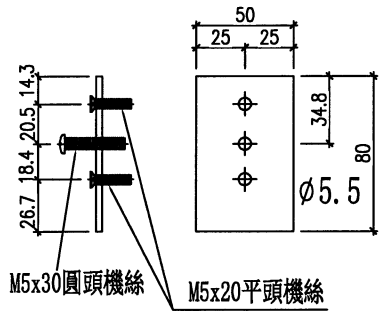
增加的数量为HA排用



此件編號:	DB1-1a
數量:	50件

增加的数量为HA排用

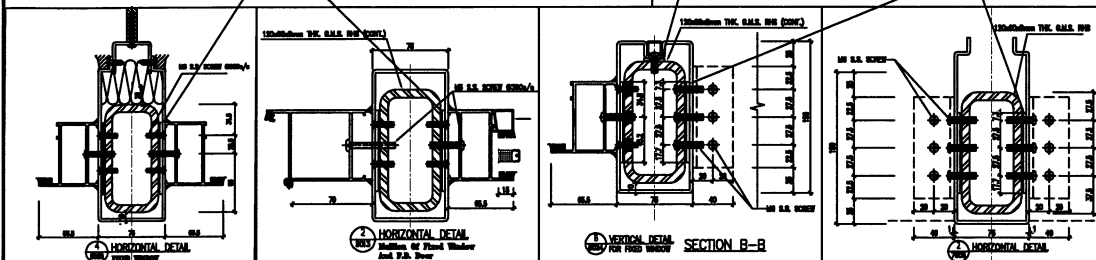
此件編號:	DB1-1b
數量:	360件+120件=480件



此件編號: DB1-1a

此件編號: DB1

此件編號: DB1-1b



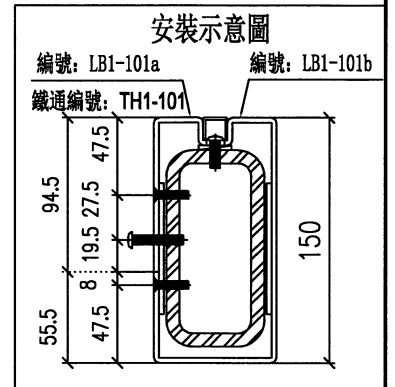
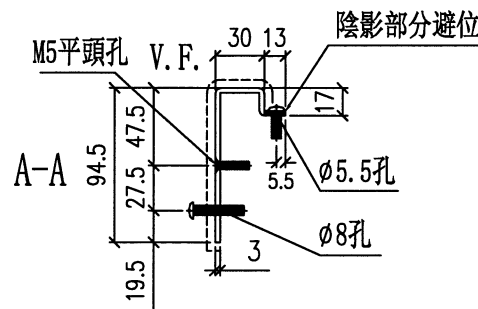
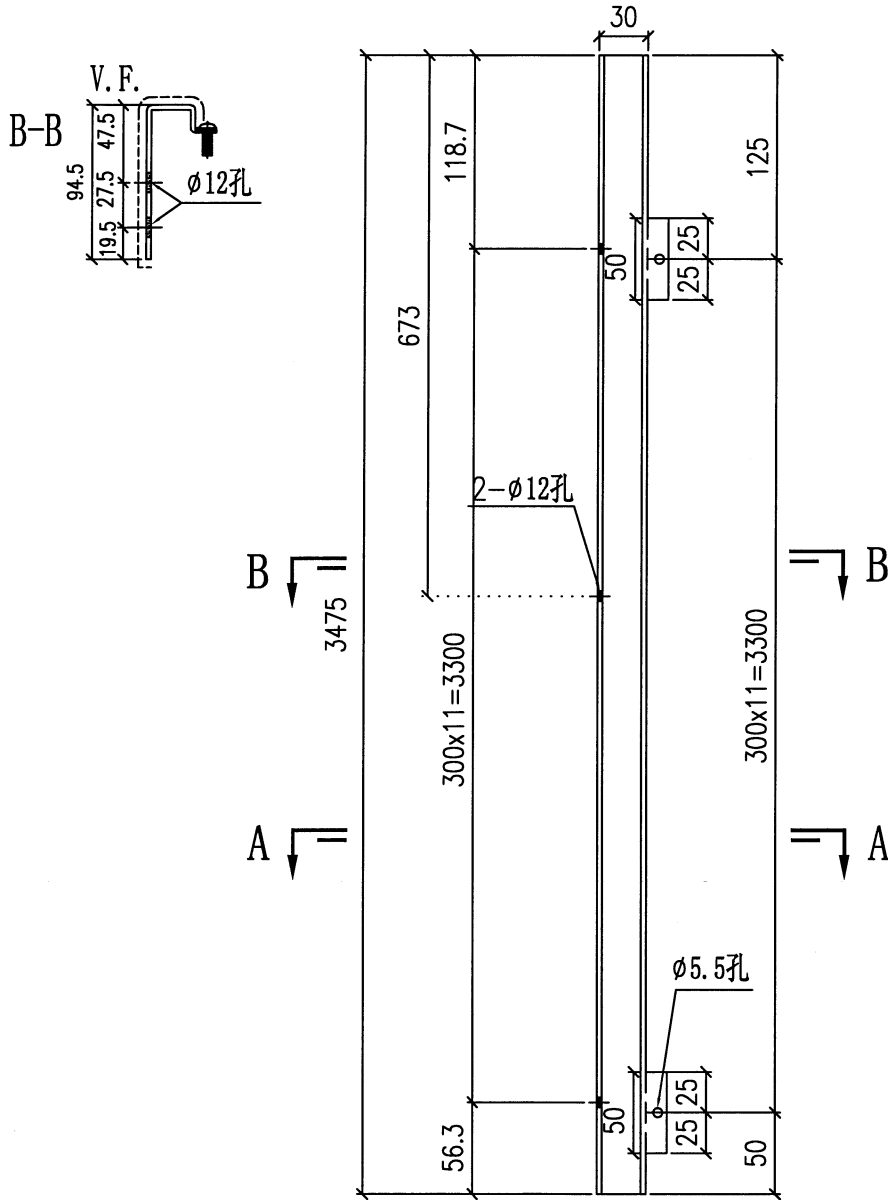
名稱	墊巴	制圖	劉龍浩	2023.11.23	修改			
材料	3mm 鋁板	復核	謝永林	2023.12.13	日期			
顏色	鎳化	批准			圖號	DB1-1		



美特鋁質有限公司  
MIDI Aluminium Fabricator Ltd.

物料編號	數量	樓層	施工圖位置	使用窗號	MIRROR	Facade
LB1-101a	2	G/F	J853-SD-HIW-2205	WB,07B		HB1,HB2
合計:	2					

工程號	J-853	地盤	延平道二期
-----	-------	----	-------



名稱	企向鋁板拆圖(左)	制圖	劉龍浩	2024. 1. 06	修改		
材料	3mm鋁板	復核	謝永林	2024. 1. 19	日期		
顏色	EC-DG-D334232-ZD1(閃粉古銅)	批准			圖號	LB1-101a	

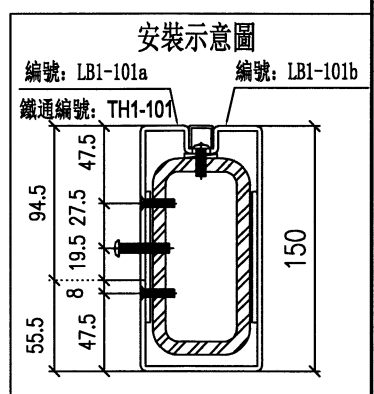
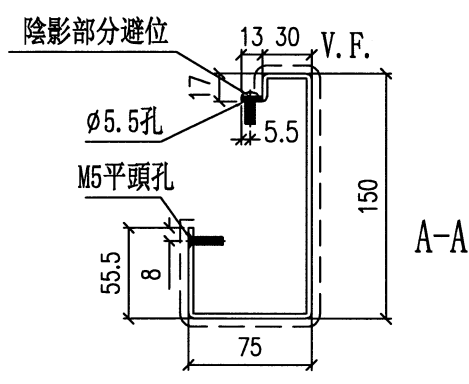
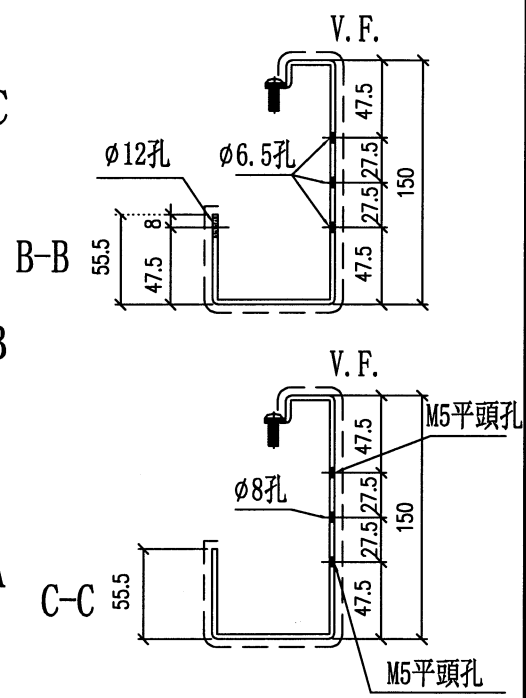
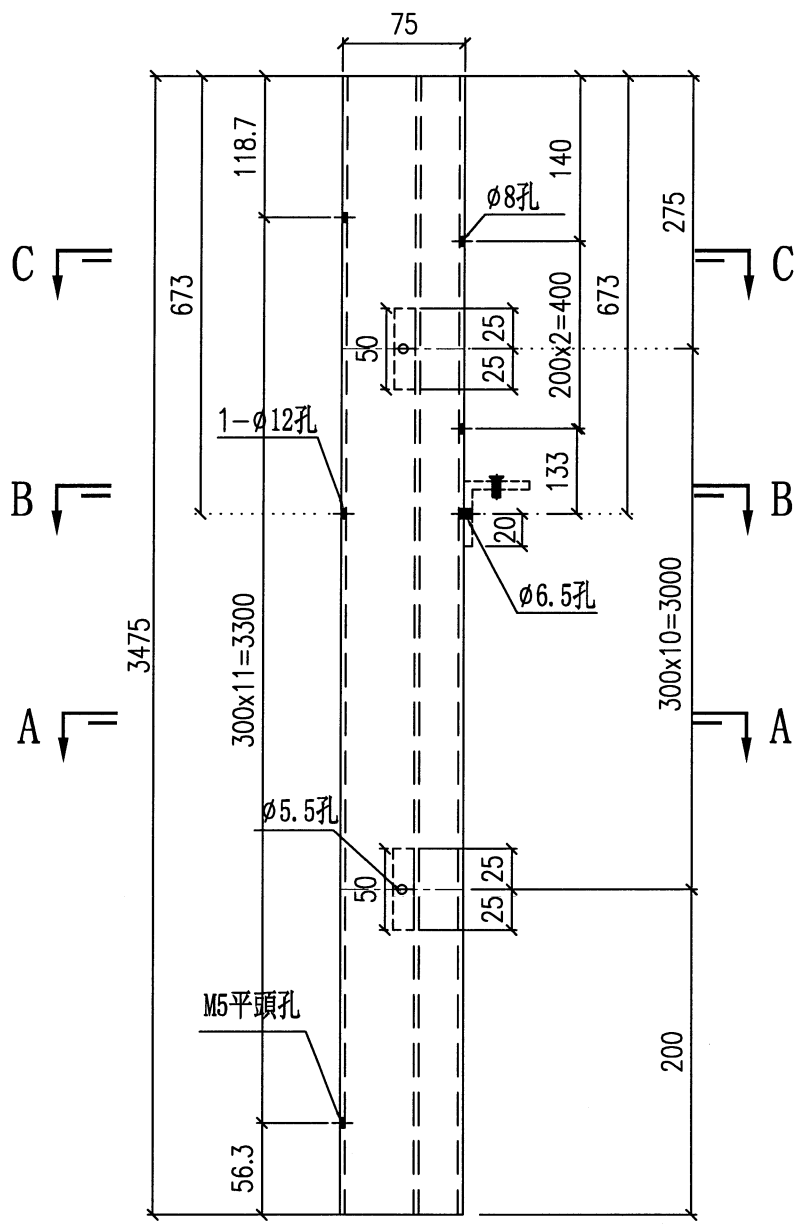


美特鋁質有限公司  
MIDI Aluminium Fabricator Ltd.

物料編號	數量	樓層	施工圖位置	使用窗號	MIRROR	Facade
LB1-101b	2	G/F	J853-SD-HIW-2205	WB.07B		HB1,HB2
合計:	2					

工程號	J-853	地盤	延平道二期
-----	-------	----	-------

廠用



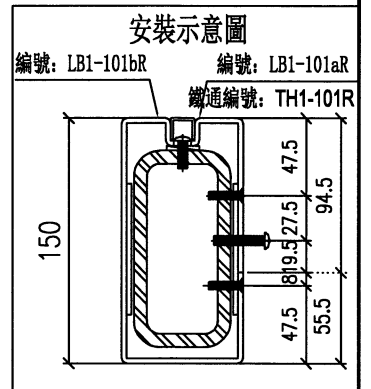
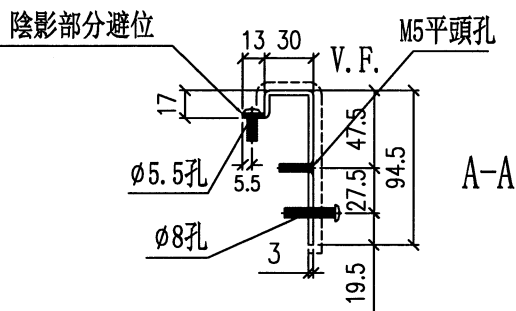
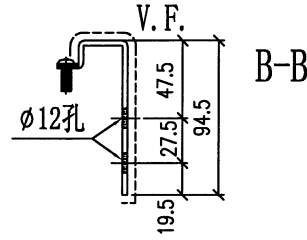
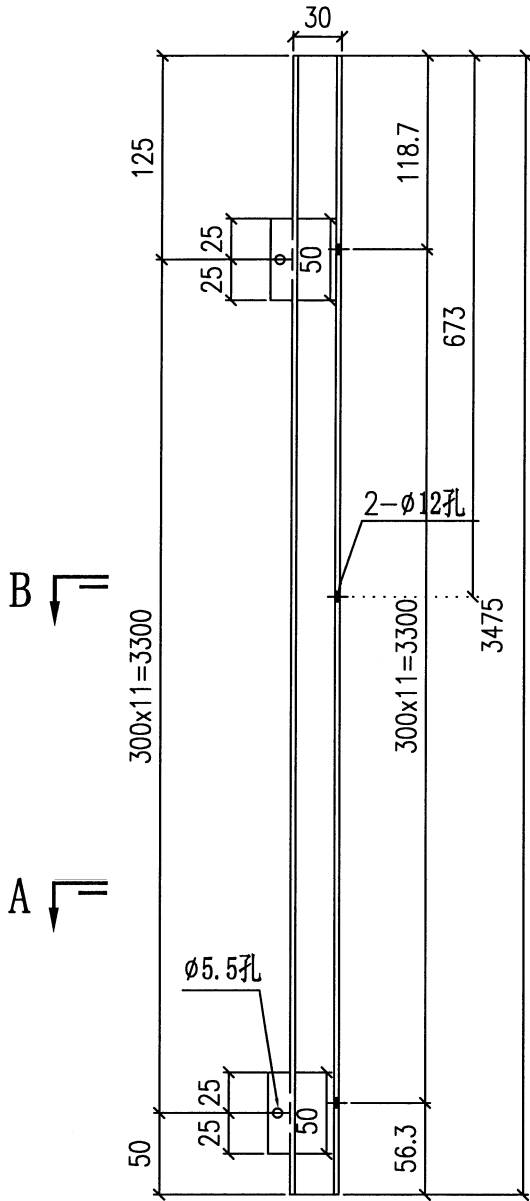
名稱	企向鋁板拆圖(左)	制圖	劉龍浩	2024. 1. 06	修改		
材料	3mm鋁板	復核	謝永林	2024. 1. 19	日期		
顏色	EC-DG-D334232-ZD1(閃粉古銅)	批准			圖號	LB1-101b	



美特鋁質有限公司  
MIDI Aluminium Fabricator Ltd.

物料編號	數量	樓層	施工圖位置	使用窗號	MIRROR	Facade
L.B1-101aR	2	G/F	J853-SD-HIW-2205	WB.07B		HB1,HB2
合計:	2					

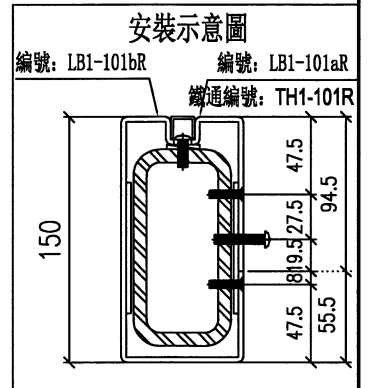
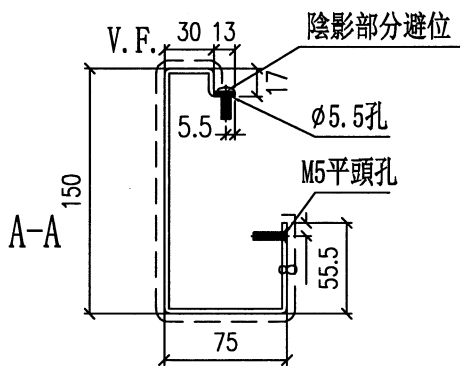
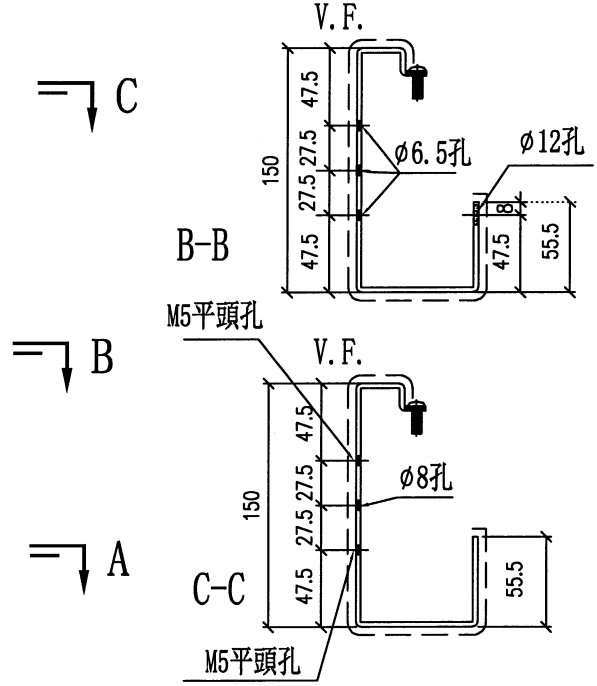
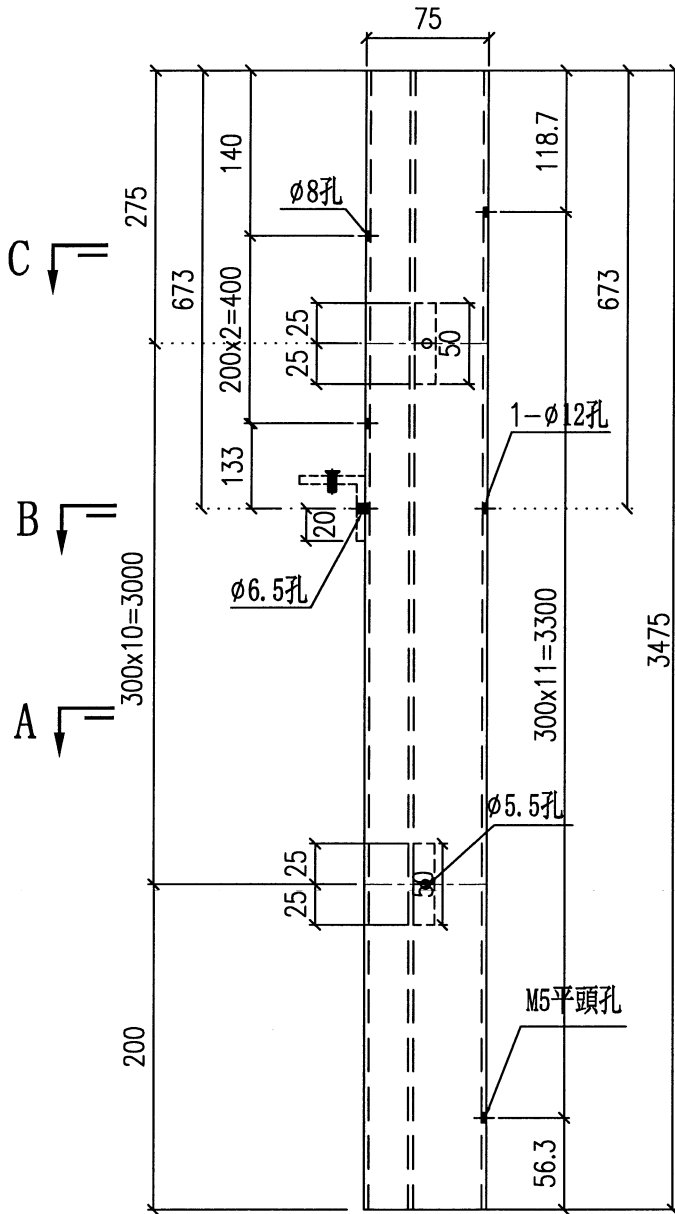
工程號	J-853	地盤	延平道二期
-----	-------	----	-------



名稱	企向鋁板拆圖(右)	制圖	劉龍浩	2024. 1. 06	修改		
材料	3mm鋁板	復核	謝永林	2024. 1. 19	日期		
顏色	EC-DG-D334232-ZD1(閃粉古銅)	批准			圖號	LB1-101aR	

物料編號	數量	樓層	施工圖位置	使用窗號	MIRROR	Facade
LB1-101bR	2	G/F	J853-SD-HIW-2205	WB.07B		HB1,HB2
合計:	2					

工程號	J-853	地盤	延平道二期
-----	-------	----	-------



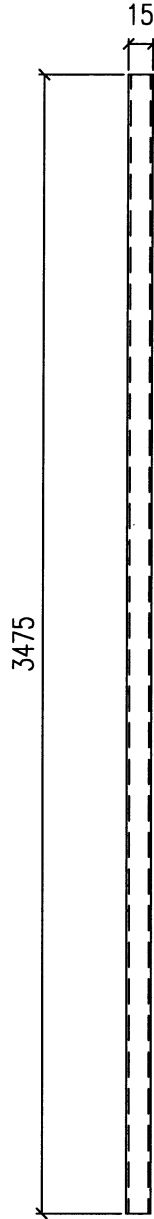
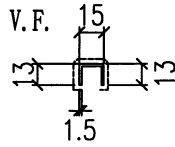
名稱	企向鋁板拆圖 (右)	制圖	劉龍浩	2024. 1. 06	修改		
材料	3mm鋁板	復核	謝永林	2024. 1. 19	日期		
顏色	EC-DG-D334232-ZD1 (閃粉古銅)	批准			圖號	LB1-101bR	



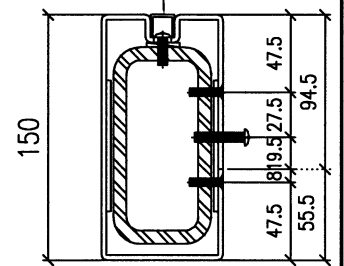
美特鋁質有限公司  
MIDI Aluminium Fabricator Ltd.

物料編號	數量	樓層	施工圖位置	使用窗號	MIRROR	Facade
LB1-101c	4	G/F	J853-SD-HIW-2205	WB.07B		HB1,HB2
合計:	4					

工程號	J-853	地盤	延平道二期
-----	-------	----	-------



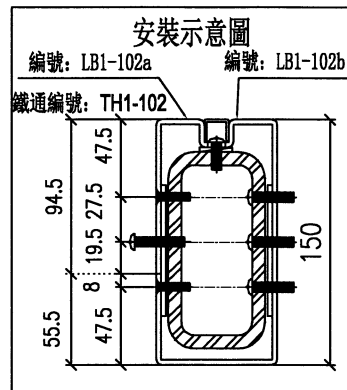
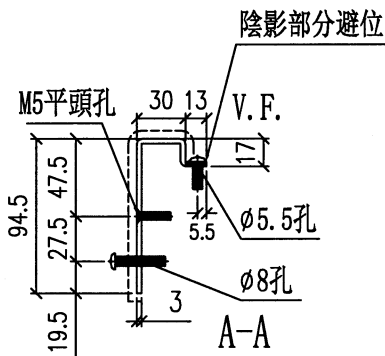
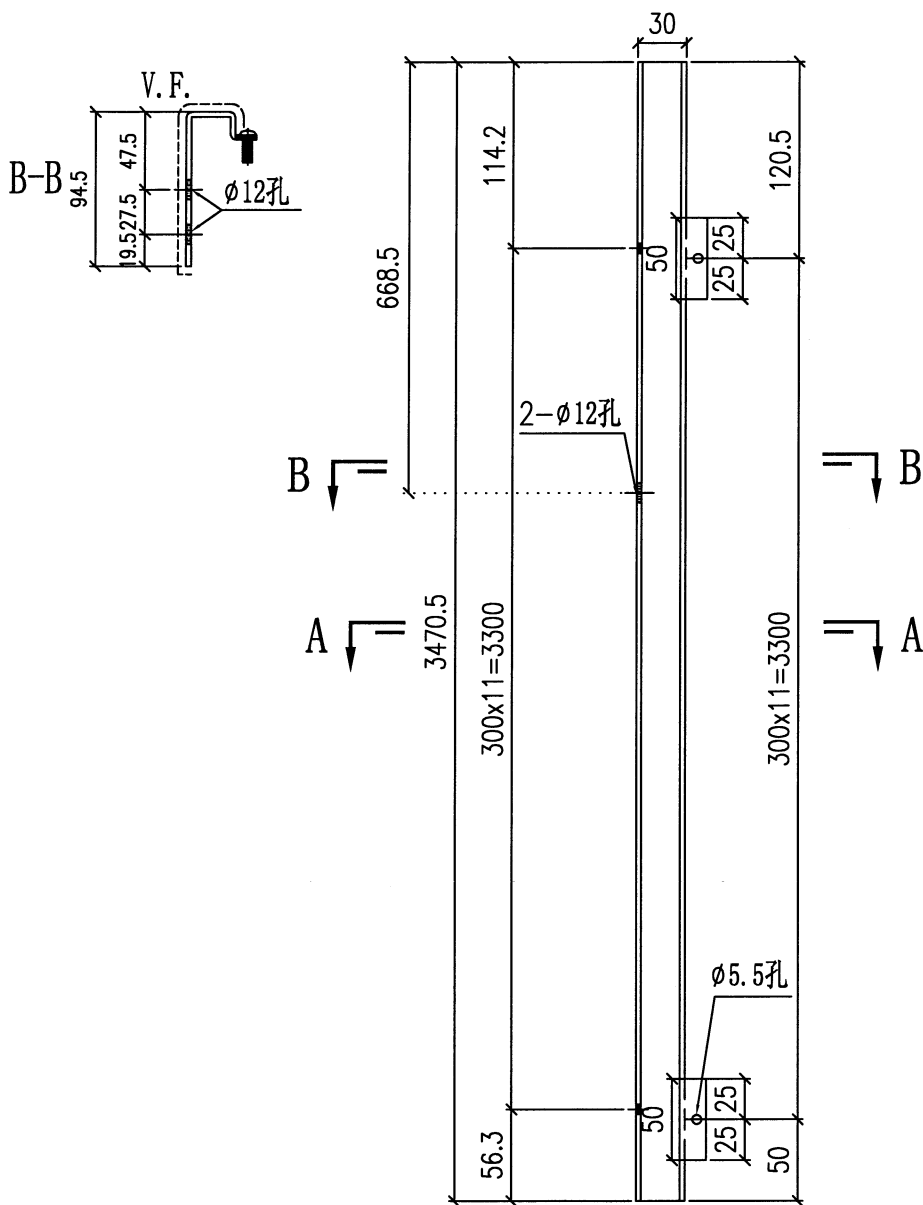
編號: LB1-101c 安裝示意圖



名稱	企向釘條	制圖	劉龍浩	2024. 1. 06	修改			
材料	1.5mm鋁板	復核	謝永林	2024. 1. 19	日期			
顏色	EC-DG-D334232-ZD1 (閃粉古銅)	批准			圖號	LB1-101c		

物料編號	數量	樓層	施工圖位置	使用窗號	MIRROR	Facade
LB1-102a	5	G/F	J853-SD-HIW-2324	WC.04C		HB3.HB5,HB6,HB7,HB8
合計	5					

工程號	J-853	地盤	延平道二期
-----	-------	----	-------



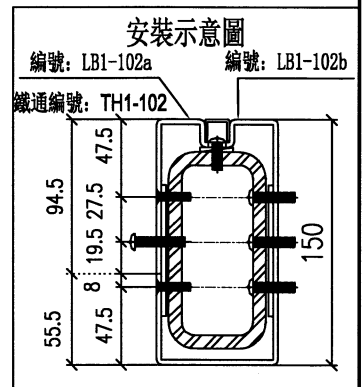
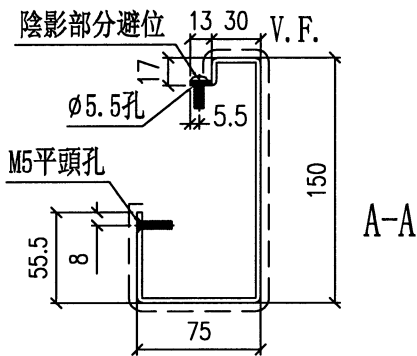
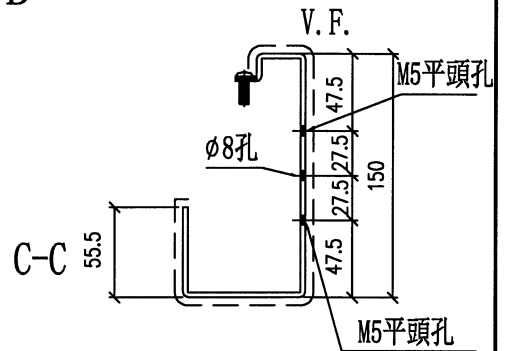
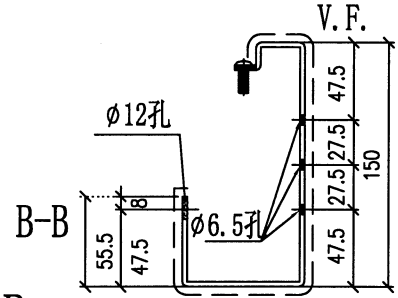
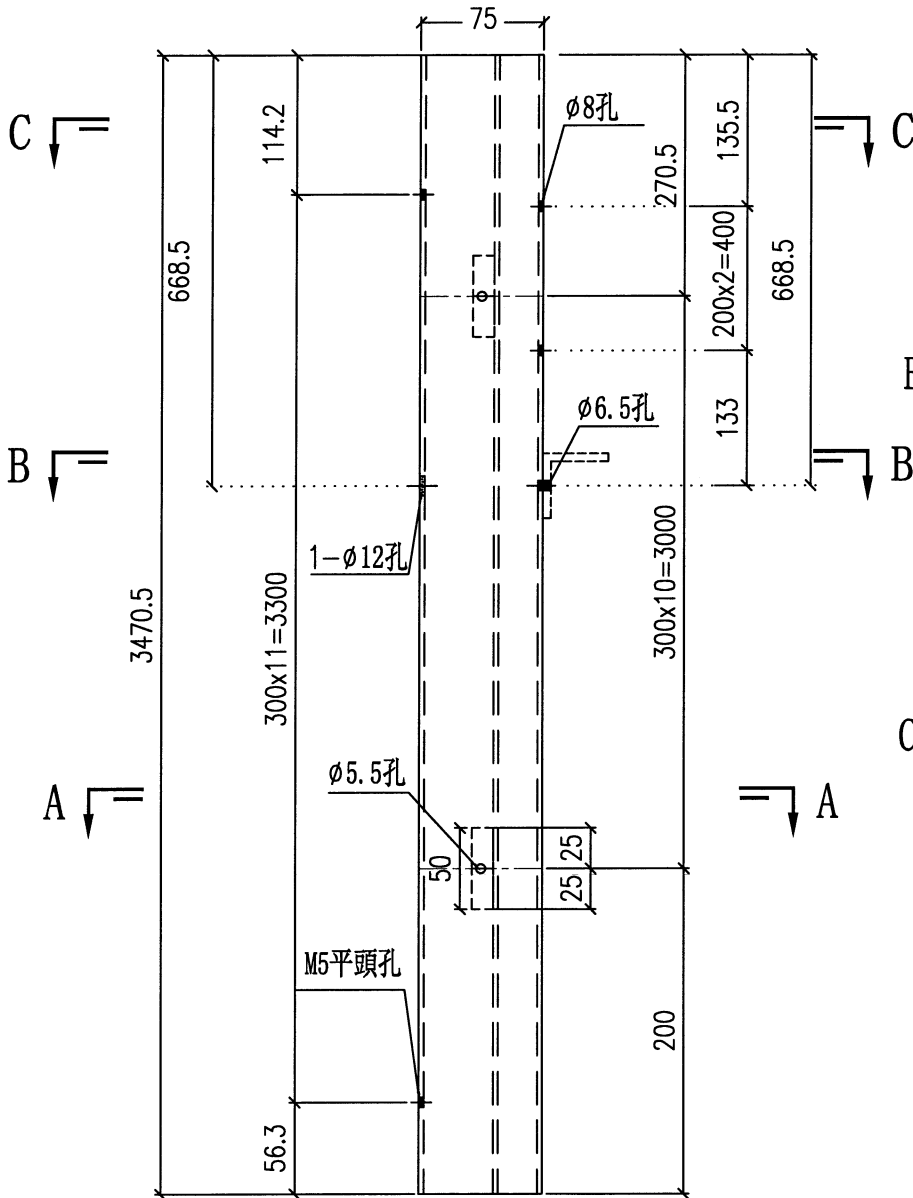
名稱	企向鋁板拆圖(左)	制圖	劉龍浩	2024.1.06	修改		
材料	3mm鋁板	復核	謝永林	2024.1.19	日期		
顏色	EC-DG-D334232-ZD1(閃粉古銅)	批准			圖號	LB1-102a	



美特鋁質有限公司  
MIDI Aluminium Fabricator Ltd.

物料編號	數量	樓層	施工圖位置	使用窗號	MIRROR	Facade
LB1-102b	5	G/F	J853-SD-HIW-2324	WC.04C		HB3,HB5,HB6,HB7,HB8
合計	5					

工程號	J-853	地盤	延平道二期
-----	-------	----	-------



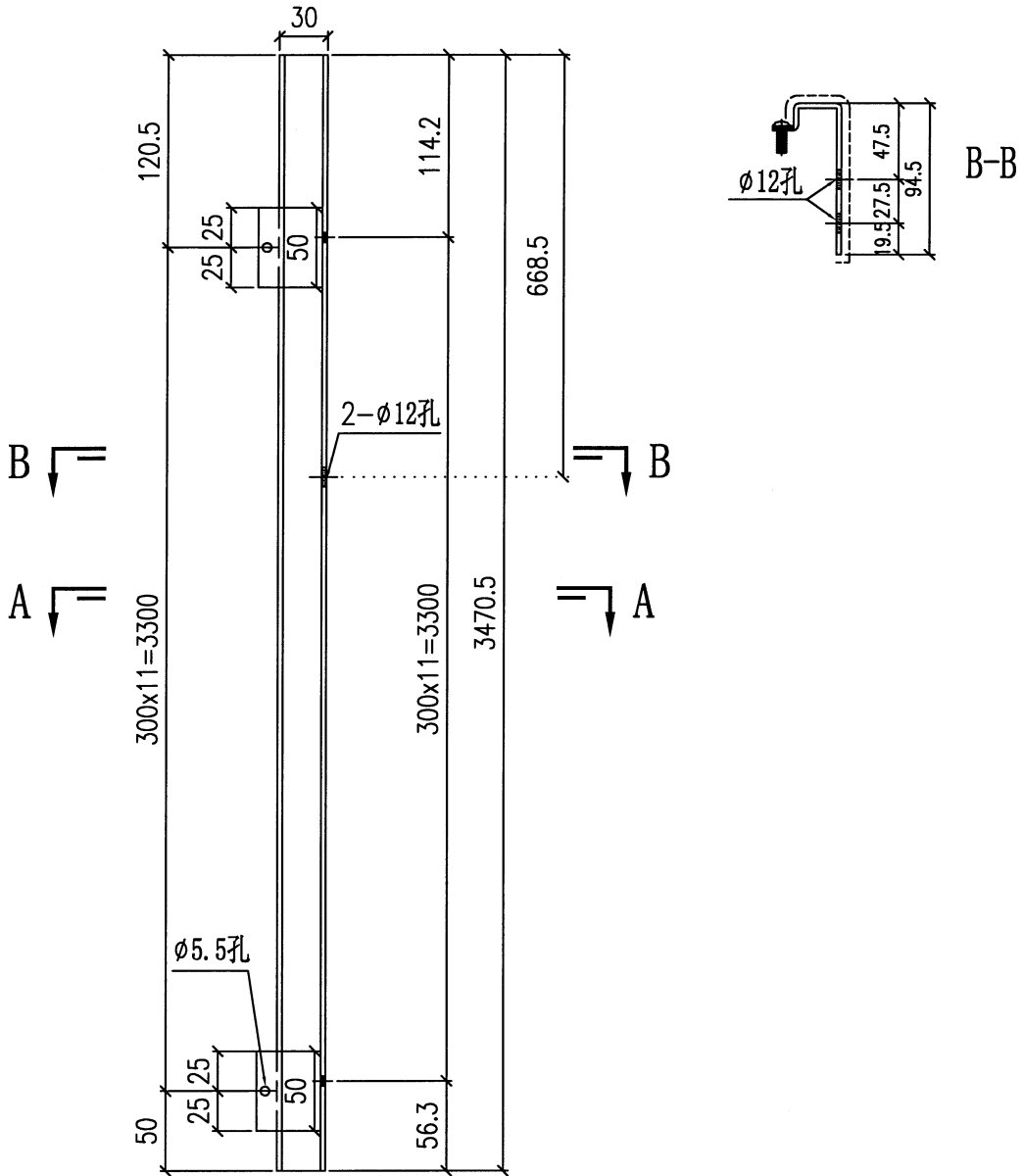
名稱	企向鋁板拆圖 (左)	制圖	劉龍浩	2024. 1. 06	修改		
材料	3mm鋁板	復核	謝永林	2024. 1. 19	日期		
顏色	EC-DG-D334232-ZD1 (閃粉古銅)	批准			圖號	LB1-102b	



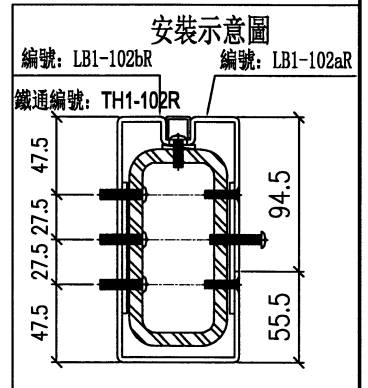
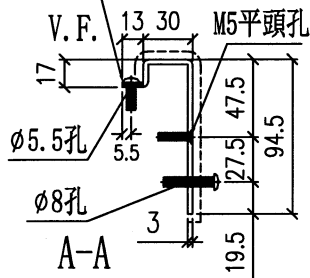
美特鋁質有限公司  
MIDI Aluminium Fabricator Ltd.

物料編號	數量	樓層	施工圖位置	使用窗號	MIRROR	Facade
LB1-102aR	5	G/F	J853-SD-HIW-2324	WC.04C		HB3,HB5,HB6,HB7,HB8
合計	5					

工程號	J-853	地盤	延平道二期
-----	-------	----	-------



陰影部分避位



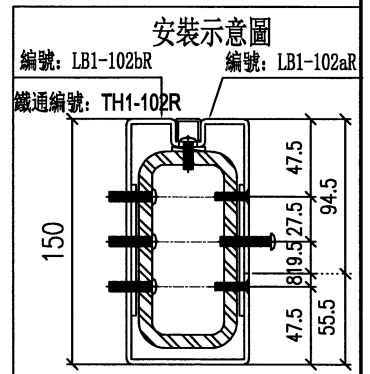
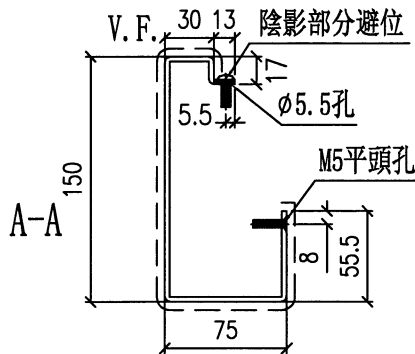
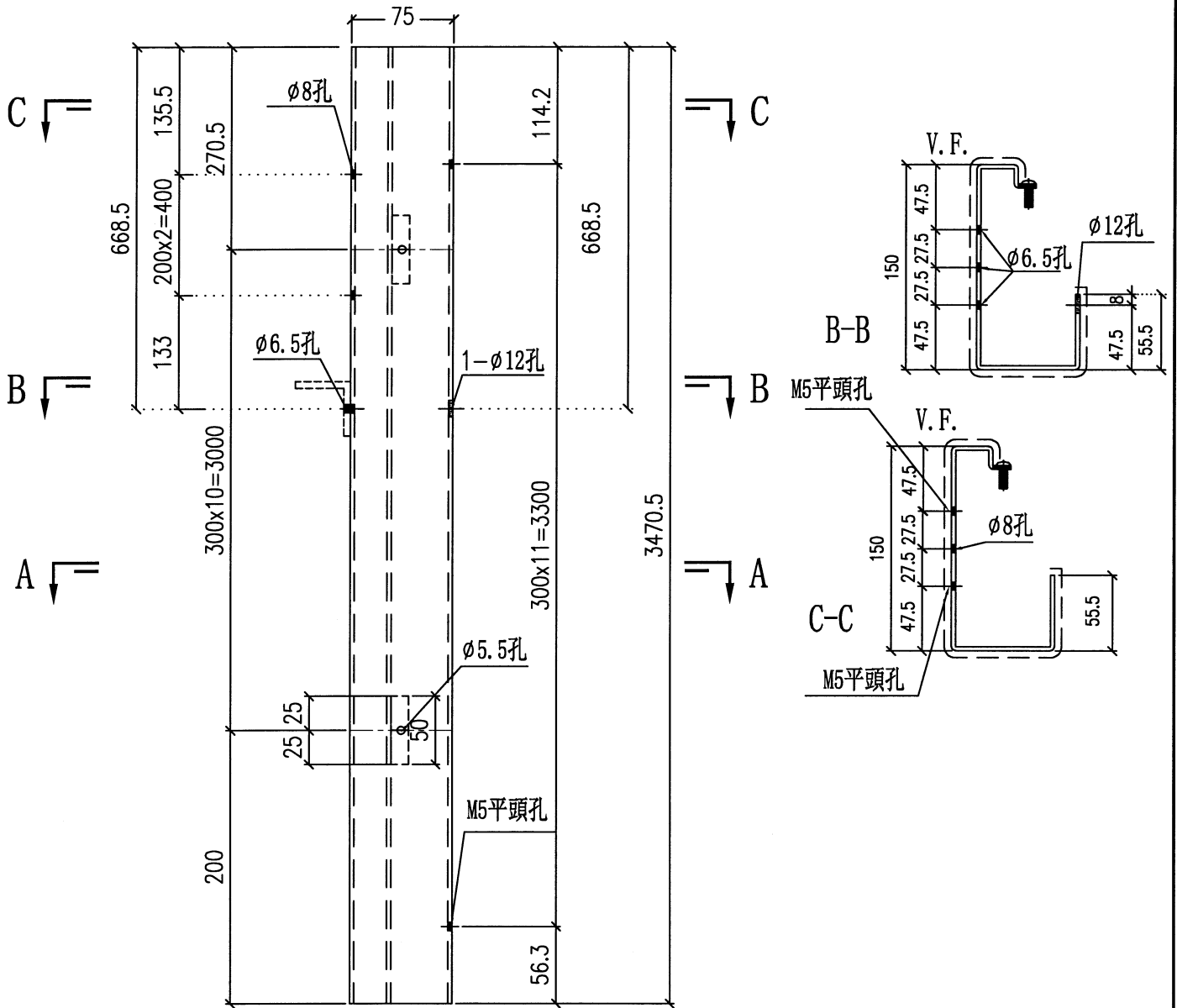
名稱	企向鋁板拆圖(右)	制圖	劉龍浩	2024. 1. 06	修改		
材料	3mm鋁板	復核	謝永林	2024. 1. 19	日期		
顏色	EC-DG-D334232-ZD1(閃粉古銅)	批准			圖號	LB1-102aR	



美特鋁質有限公司  
MIDI Aluminium Fabricator Ltd.

物料編號	數量	樓層	施工圖位置	使用窗號	MIRROR	Facade
LB1-102bR	5	G/F	J853-SD-HIW-2324	WC.04C		HB3,HB5,HB6,HB7,HB8
合計	5					

工程號	J-853	地盤	延平道二期
-----	-------	----	-------



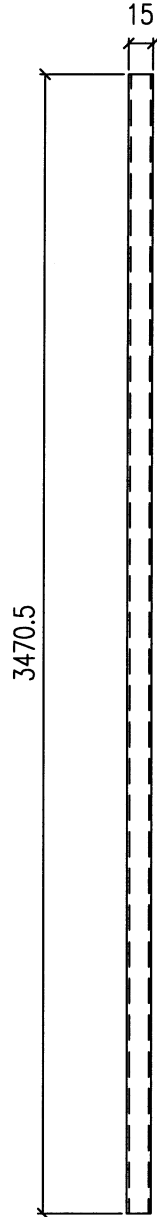
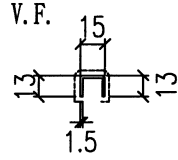
名稱	企向鋁板拆圖(右)	制圖	劉龍浩	2024.1.06	修改		
材料	3mm鋁板	復核	謝永林	2024.1.19	日期		
顏色	EC-DG-D334232-ZD1(閃粉古銅)	批准			圖號	LB1-102bR	



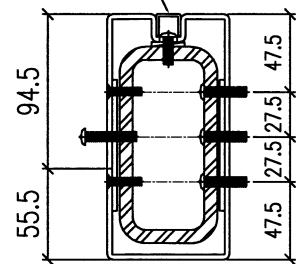
美特鋁質有限公司  
MIDI Aluminium Fabricator Ltd.

物料編號	數量	樓層	施工圖位置	使用窗號	MIRROR	Facade
LB1-102c	10	G/F	J853-SD-HIW-2324	WC.04C		HB3,HB5,HB6,HB7,HB8
合計	10					

工程號	J-853	地盤	延平道二期
-----	-------	----	-------

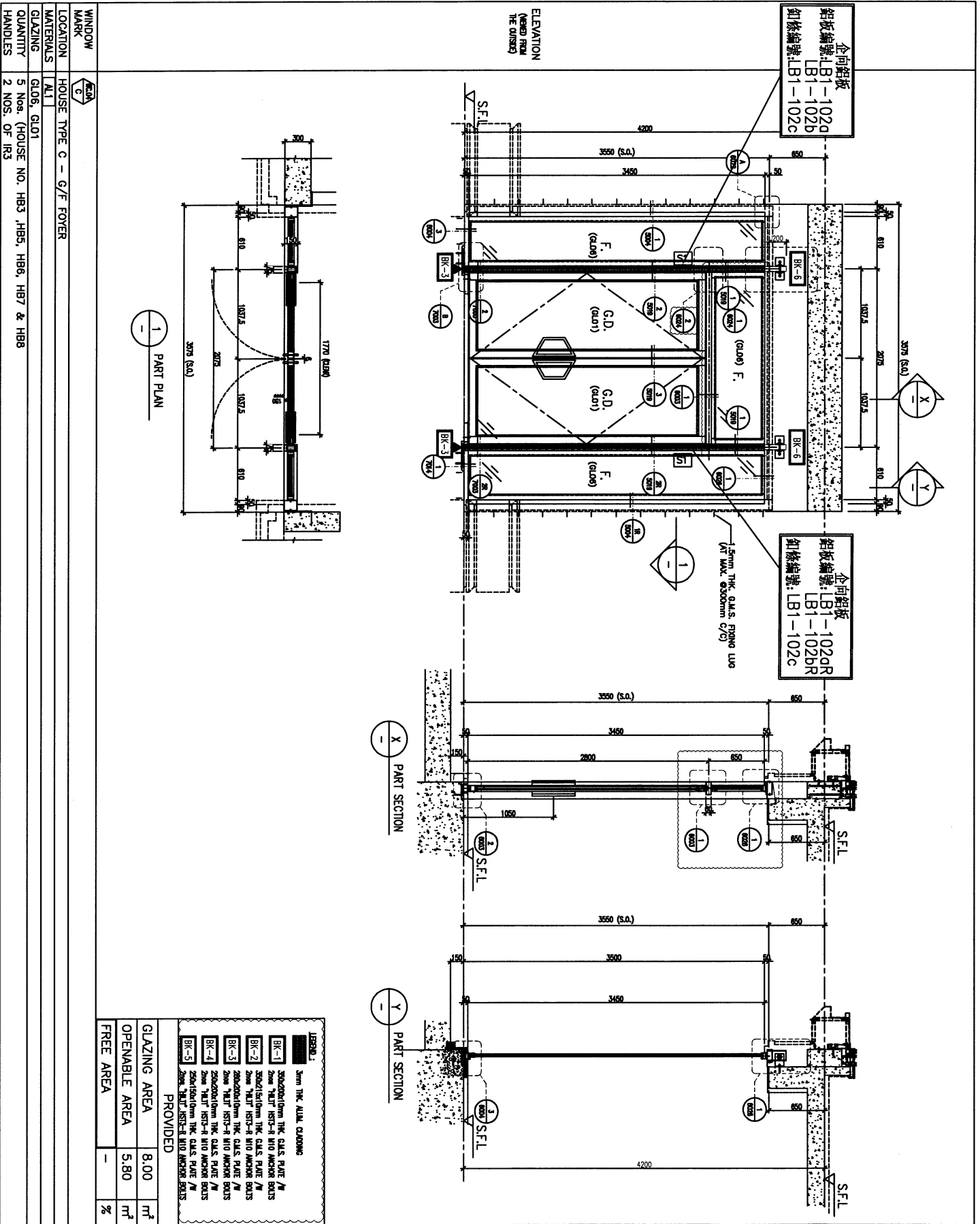


安裝示意圖  
編號: LB1-102c



名稱	企向釘條	制圖	劉龍浩	2024. 1. 06	修改		
材料	1.5mm鋁板	復核	謝永林	2024. 1. 19	日期		
顏色	EC-DG-D334232-ZD1 (閃粉古銅)	批准			圖號	LB1-102c	





WINDOW MARK: **W/C**

LOCATION: HOUSE TYPE C - G/F FOYER

MATERIALS: ALU

GLAZING: G106, G101

QUANTITY: 5 NOS. (HOUSE NO. HB3, HB5, HB6, HB7 & HB8)

HANDLES: 2 NOS. OF IR3

1 - PART PLAN

LEGEND:

- 3mm THK. ALUM. CLADDING
- BK-1 300x30x10mm THK. GLASS PANE / M 2mm THK. NUTS-R INTO ANCHOR BOLTS
- BK-2 300x30x10mm THK. GLASS PANE / M 2mm THK. NUTS-R INTO ANCHOR BOLTS
- BK-3 200x30x10mm THK. GLASS PANE / M 2mm THK. NUTS-R INTO ANCHOR BOLTS
- BK-4 250x30x10mm THK. GLASS PANE / M 2mm THK. NUTS-R INTO ANCHOR BOLTS
- BK-5 250x30x10mm THK. GLASS PANE / M 2mm THK. NUTS-R INTO ANCHOR BOLTS

GLAZING AREA	8.00	㎡
OPENABLE AREA	5.80	㎡
FREE AREA	-	%

PROVIDED

DATE: 30-MAR-23 SCALE: 1:40 (A3)

DRAWN BY: Aahng CHECKED BY:

PROJECT: PROPOSED RESIDENTIAL DEVELOPMENT AT N.K.L.L. 6542 YIN PING ROAD KOWLOON

CLIENT: SHIMAO GROUP HOLDINGS LIMITED

ARCHITECT: YONG THING & PARTNERS LIMITED

STRUCTURAL ENGINEER: C.M.WONG & ASSOCIATES LTD 黃志明的建築工程師有限公司

FRAME CONSULTING: MENYARD

LEGEND:

- 1. ALL DIMENSIONS ARE IN MM.
- 2. ALL DIMENSIONS ARE REFERED FROM OUTSIDE.
- 3. ALL DIMENSIONS TO BE REFERED ON SITE BEFORE FABRICATION.

NOTE:

1. F.F.L. - FINISHED FLOOR LEVEL.
2. S.F.L. - STRUCTURAL FLOOR LEVEL.
3. ▲ - FINISH LINDING.
4. GL1 - 15mm IR-415mm AIR SPACED 17 THK. LGL. GLASS PANE - 12mm CLEAR THERMOPLASTIC GLASS PANE - 15mm IR-415mm AIR SPACED 17 THK. LGL. PANE - 15mm IR-415mm AIR SPACED 17 THK. LGL. PANE.
5. GLASS LEAD.
6. GL1 - 15mm IR-415mm AIR SPACED 17 THK. LGL. PANE - 12mm CLEAR THERMOPLASTIC GLASS PANE - 15mm IR-415mm AIR SPACED 17 THK. LGL. PANE.
7. [S1] 250x30x10mm THK. GLASS RISLS.
8. [K1] 1-8mm COATED ALUMINUM SPRAY FINISH & EXIST SYSTEM CODE: EP-06-0334322 COLOR: BROWN OR / ORS. METALIC.
9. [S3] 300x10x10mm THK. GLASS RISLS.

REVISIONS:

NO.	DATE	DESCRIPTION
A	04/09/2023	GENERAL REVISED
B	13/11/2023	GENERAL REVISED
C	23/01/2024	REVISION SUBJECT TO ARCHT COMMENT IN GENERAL REVISED

DESIGN NO.: J-553

SCALE: 1:40 (A3)

DATE: 30-MAR-23

DRAWN BY: Aahng

CHECKED BY:

PROJECT: PROPOSED RESIDENTIAL DEVELOPMENT AT N.K.L.L. 6542 YIN PING ROAD KOWLOON

CLIENT: SHIMAO GROUP HOLDINGS LIMITED

ARCHITECT: YONG THING & PARTNERS LIMITED

STRUCTURAL ENGINEER: C.M.WONG & ASSOCIATES LTD 黃志明的建築工程師有限公司

FRAME CONSULTING: MENYARD

LEGEND:

- 1. ALL DIMENSIONS ARE IN MM.
- 2. ALL DIMENSIONS ARE REFERED FROM OUTSIDE.
- 3. ALL DIMENSIONS TO BE REFERED ON SITE BEFORE FABRICATION.

NOTE:

1. F.F.L. - FINISHED FLOOR LEVEL.
2. S.F.L. - STRUCTURAL FLOOR LEVEL.
3. ▲ - FINISH LINDING.
4. GL1 - 15mm IR-415mm AIR SPACED 17 THK. LGL. GLASS PANE - 12mm CLEAR THERMOPLASTIC GLASS PANE - 15mm IR-415mm AIR SPACED 17 THK. LGL. PANE.
5. GLASS LEAD.
6. GL1 - 15mm IR-415mm AIR SPACED 17 THK. LGL. PANE - 12mm CLEAR THERMOPLASTIC GLASS PANE - 15mm IR-415mm AIR SPACED 17 THK. LGL. PANE.
7. [S1] 250x30x10mm THK. GLASS RISLS.
8. [K1] 1-8mm COATED ALUMINUM SPRAY FINISH & EXIST SYSTEM CODE: EP-06-0334322 COLOR: BROWN OR / ORS. METALIC.
9. [S3] 300x10x10mm THK. GLASS RISLS.

REVISIONS:

NO.	DATE	DESCRIPTION
A	04/09/2023	GENERAL REVISED
B	13/11/2023	GENERAL REVISED
C	23/01/2024	REVISION SUBJECT TO ARCHT COMMENT IN GENERAL REVISED

DESIGN NO.: J-553

SCALE: 1:40 (A3)

DATE: 30-MAR-23

DRAWN BY: Aahng

CHECKED BY:

PROJECT: PROPOSED RESIDENTIAL DEVELOPMENT AT N.K.L.L. 6542 YIN PING ROAD KOWLOON

CLIENT: SHIMAO GROUP HOLDINGS LIMITED

ARCHITECT: YONG THING & PARTNERS LIMITED

STRUCTURAL ENGINEER: C.M.WONG & ASSOCIATES LTD 黃志明的建築工程師有限公司

FRAME CONSULTING: MENYARD