

工程指示 / 要求簡箋 ENGINEER INSTRUCTIONS (E.I.)

工程指示編號:	EI- 7309	修改版本:	-
	HK- 0211		
工程編號:	J 853	工程名稱:	延坪道 (第2期)
收件人:	生德亮	發件人:	Sam Lo
工程項目:	Row B (HB1~HB8) FDP 組裝 (黃色)	日期:	01/02/2024

<input type="checkbox"/> 原合約工程包	<input type="checkbox"/> 原合約工程加 / 減賬 QT-	<input type="checkbox"/> 新工程報價 QT-
---------------------------------	--	------------------------------------

信件批核號碼/圖紙參考編號:	批核模具圖紙編號:
客戶指示附件:	管理內部批簽署:

<input type="checkbox"/> 初步鋁料 B.M.	<input type="checkbox"/> 加工拆圖, 然後生產	<input type="checkbox"/> 尺寸表
<input type="checkbox"/> 正式鋁料 B.M.	<input type="checkbox"/> 技術上資料/指示	<input type="checkbox"/> 報價
<input type="checkbox"/> 配件 B.M.	<input type="checkbox"/> 樣辦或貨品說明書	<input type="checkbox"/> 分判合約
<input type="checkbox"/> 其他:		

內容: 請依附件資料, 加工生產 FDP 送地盤
- 請另包裝出貨.

HB5~8 要求 28/2/2024 完成
HB1~3 要求 31/3/2024 完成

完成上列要求日期: 28/2/2024

國內

<input type="checkbox"/> 生產技術總監	<input type="checkbox"/> 連附件	<input checked="" type="checkbox"/> 技術部	<input checked="" type="checkbox"/> 連附件	<input type="checkbox"/> 生產部	<input type="checkbox"/> 連附件
<input type="checkbox"/> 採購部	<input type="checkbox"/> 連附件	<input checked="" type="checkbox"/> 生產統籌部	<input checked="" type="checkbox"/> 連附件	<input type="checkbox"/> 報關組	<input type="checkbox"/> 連附件
<input type="checkbox"/> 質檢部	<input type="checkbox"/> 連附件	<input type="checkbox"/> 會計部	<input type="checkbox"/> 連附件	<input type="checkbox"/> 機械設計部	<input type="checkbox"/> 連附件
<input type="checkbox"/> 香港辦	<input type="checkbox"/> 連附件	<input type="checkbox"/> 其他:			

香港

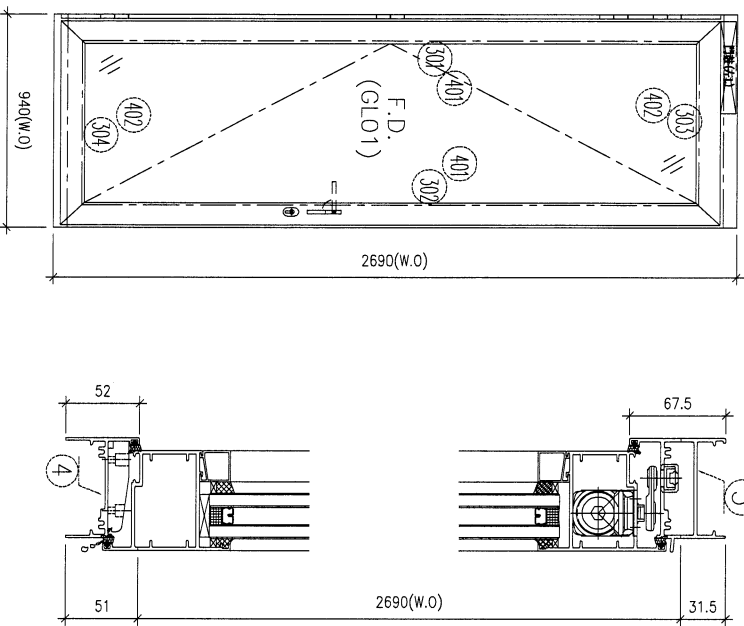
<input type="checkbox"/> 行政部	<input type="checkbox"/> 連附件	<input type="checkbox"/> 會計部	<input type="checkbox"/> 連附件	<input type="checkbox"/> 統籌部	<input type="checkbox"/> 連附件	<input type="checkbox"/> 工程部	<input type="checkbox"/> 連附件
<input type="checkbox"/> 採購部	<input type="checkbox"/> 連附件	<input type="checkbox"/> QS部	<input type="checkbox"/> 連附件	<input checked="" type="checkbox"/> 地盤管理	<input checked="" type="checkbox"/> 連附件	<input type="checkbox"/> 維修部	<input type="checkbox"/> 連附件

*發件人簽署:		*組別成員批核簽署:	
傳遞編號:	HK 0211 /24	項目經理簽署:	

圖則登記表 DRAWING REGISTER		接收日期 Receiving Date (適用於客戶圖則)									
工程名稱 Project Title:	延坪道二期 後裝門窗 FD門HB排拆料圖	年									
工程編號 Project No:	J-853	月									
分發予 Distributed To		日									
		發出日期 Issued Date									
		年	24								
		月	1								
		日	20								
圖則編號 Drg. No.	圖則名稱 Drawing Title	修訂編號 Revision No.									
WB.11B	FD門組裝圖	1	-								
WC.06C	FD門組裝圖	2	-								
WC.10C	FD門組裝圖	3	-								
WB.05B	FD門組裝圖	4	-								
FDL-1	FD門玉鎖點及拉巴放樣圖	5	-								
FDL-2	FD門玉鎖點及拉巴放樣圖	6	-								
FDR-1	FD門玉鎖點及拉巴放樣圖	7	-								
FDR-2	FD門玉鎖點及拉巴放樣圖	8	-								
X86267-121LL	門框邊企(左)加工圖	9	-								
X86267-123RL	門框邊企(左)加工圖	10	-								
X86267-124RL	門框邊企(左)加工圖	11	-								
X86267-121LR	門框邊企(右)加工圖	12	-								
X86267-123RR	門框邊企(右)加工圖	13	-								
X86267-124RR	門框邊企(右)加工圖	14	-								
X86269-121TL	門框頂橫加工圖	15	-								
X86269-123TR	門框頂橫加工圖	16	-								
X86269-124TR	門框頂橫加工圖	17	-								
X85947-121BL	門框底橫加工圖	18	-								
X85947-123BR	門框底橫加工圖	19	-								
X86268-121LL	FD門玉企加工圖	20	-								
X86268-123RL	FD門玉企加工圖	21	-								
X86268-121LR	FD門玉企加工圖	22	-								
X86268-123RR	FD門玉企加工圖	23	-								
X86268-121TL	FD門玉頂橫加工圖	24	-								
X86268-123TR	FD門玉頂橫加工圖	25	-								
X86268-121BL	FD門玉底橫加工圖	26	-								
X86268-121BL(1)	FD門玉底橫加工圖(數據表)	27	-								
X85964-B121	多鎖點拉巴加工圖	28	-								

圖則登記表 DRAWING REGISTER									
工程名稱 Project Title:		延坪道二期 後裝門窗 FD門HB排拆料圖			接收日期 Receiving Date (適用於客戶圖則)				
工程編號 Project No:		J-853			年				
					月				
					日				
分發予 Distributed To					發出日期 Issued Date				
					年	24			
					月	1			
					日	20			
圖則編號 Drg. No.		圖則名稱 Drawing Title			修訂編號 Revision No.				
X85964-C121		多鎖點拉巴加工圖			29	-			
JM1001-2		門玉鋁碼			30	-			
LJ-B58		門玉氣鼓墊巴			31	-			
LJ-B59		門玉組裝鋁碼			32	-			
LJ-B53		門鼓墊巴			33	-			
2305-A		合頁墊巴			34	-			
2305-B		合頁墊巴			35	-			
AH-Z01		Z字碼(橫料用)			36	-			
AT-123		150x60x3鋁通			37	-			

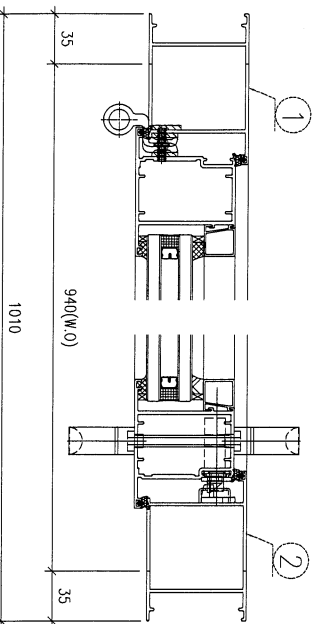
序号	圖号	數量	房號	樓層
1	WB.11B	1	HB1	1/F
2	WB.11B	1	HB2	1/F
3	合計:	2		



加工說明:
1、頂橫安裝FJ門鼓;
2、底橫安裝窗拍;
3、底橫開兩個去水孔;

序號	材料編號	材料名稱	加工圖號	長度 L (MM)	單位	個數	備註
1	X86267	門框左企	86267-121LL	2772.5	支	1	2
2	X86267	門框右企	86267-121LR	2772.5	支	1	2
3	X86269	門框頂橫	86269-121TL	854	支	1	2
4	X85947	門框底橫	85947-121BL	844	支	1	2

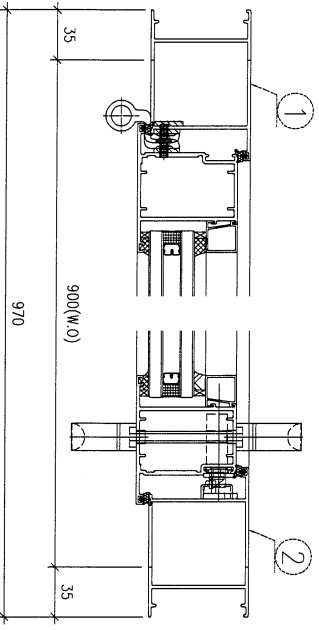
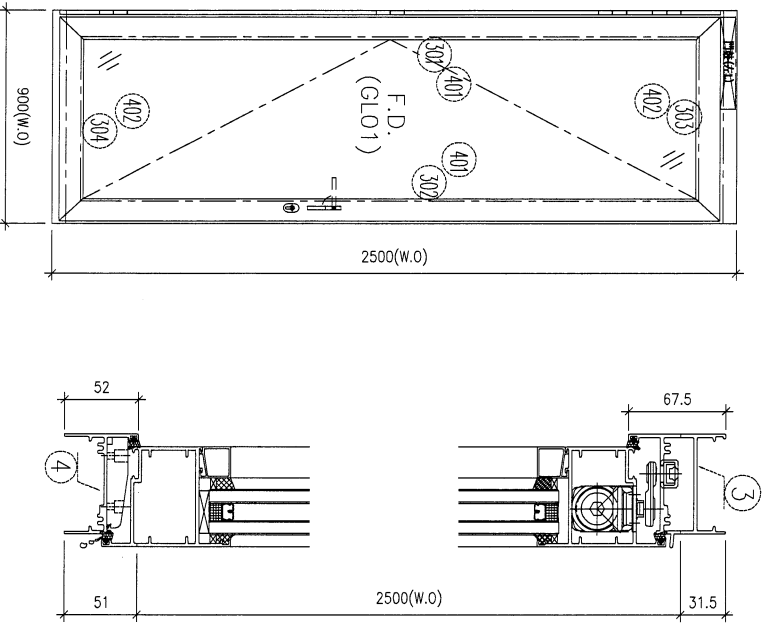
如下為門玉料



301	X86268	門玉左企	86268-121LL	2705	支	1	2
302	X86268	門玉右企	86268-121LR	2705	支	1	2
303	X86268	門玉頂橫	86268-121TL	852	支	1	2
304	X86268	門玉底橫	86268-121BL	852	支	1	2
401	X86036	企玻璃線	直口開料	2564	支	2	4
402	X86036	橫玻璃線	直口開料	672	支	2	4
501	X85964	多點鎖拉巴	85964-B121	1509	支	1	2
502	X85964	多點鎖拉巴	85964-C121	694	支	1	2

序号	圖号	數量	房號	樓層
1	WC.06C	1	HB3	G/F
2	WC.06C	1	HB5	G/F
3	WC.06C	1	HB6	G/F
4	WC.06C	1	HB7	G/F
5	WC.06C	1	HB8	G/F
合計:		5		

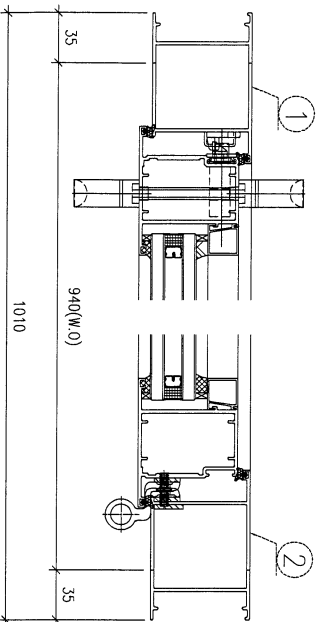
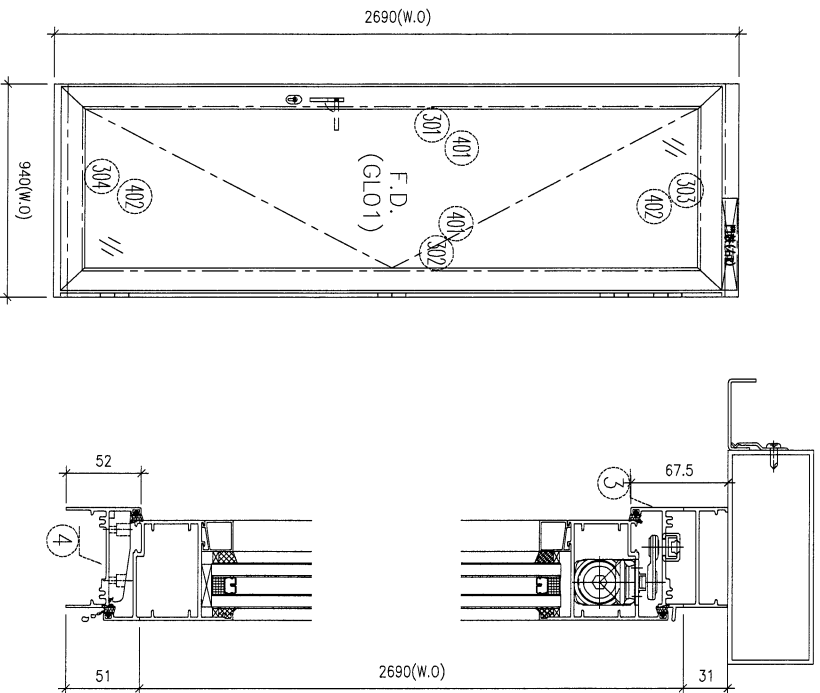
加工說明:
1、頂橫安裝FD門鼓;
2、底橫安裝窗扣;
3、底橫開兩個去水孔;



如下為門玉料

序號	材料編號	材料名稱	加工圖號	長度 L (MM)	單位	個數	小計
1	X86267	門框左企	86267-122LL	2582.5	支	1	5
2	X86267	門框右企	86267-122LR	2582.5	支	1	5
3	X86269	門框頂橫	86269-122TL	814	支	1	5
4	X85947	門框底橫	85947-122BL	804	支	1	5
如下為門玉料							
301	X86268	門玉左企	86268-122LL	2515	支	1	5
302	X86268	門玉右企	86268-122LR	2515	支	1	5
303	X86268	門玉頂橫	86268-122TL	812	支	1	5
304	X86268	門玉底橫	86268-122BL	812	支	1	5
401	X86036	企玻璃線	直口開料	2374	支	2	10
402	X86036	橫玻璃線	直口開料	632	支	2	10
501	X85964	多點鎖拉巴	85964-B122	1319	支	1	5
502	X85964	多點鎖拉巴	85964-C122	694	支	1	5

序号	圖号	數量	房號	樓層
1	WC.10C	1	HB3	1/F
2	WC.10C	1	HB5	1/F
3	WC.10C	1	HB6	1/F
4	WC.10C	1	HB7	1/F
5	WC.10C	1	HB8	1/F
合計:		5		



加工說明:
1、頂橫安裝FD門鼓;
2、底橫安裝窗扣;
3、底橫開兩個去水孔;

序號	材料編號	材料名稱	加工圖號	長度 L (MM)	單位	幅數	小計
1	X86267	門框左企	86267-123RL	2772	支	1	5
2	X86267	門框右企	86267-123RR	2772	支	1	5
3	X86269	門框頂橫	86269-123TR	854	支	1	5
4	X85947	門框底橫	85947-123BR	844	支	1	5

如下為門玉料

301	X86268	門玉左企	86268-123RL	2704.5	支	1	5
302	X86268	門玉右企	86268-123RR	2704.5	支	1	5
303	X86268	門玉頂橫	86268-123TR	852	支	1	5
304	X86268	門玉底橫	86268-123BR	852	支	1	5
401	X86036	企玻璃線	直口開料	2563.5	支	2	10
402	X86036	橫玻璃線	直口開料	672	支	2	10
501	X85964	多點鎖拉巴	85964-B123	1508.5	支	1	5
502	X85964	多點鎖拉巴	85964-C123	694	支	1	5



美特鋁質有限公司
MIDI Aluminium Fabricator Ltd.

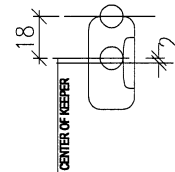
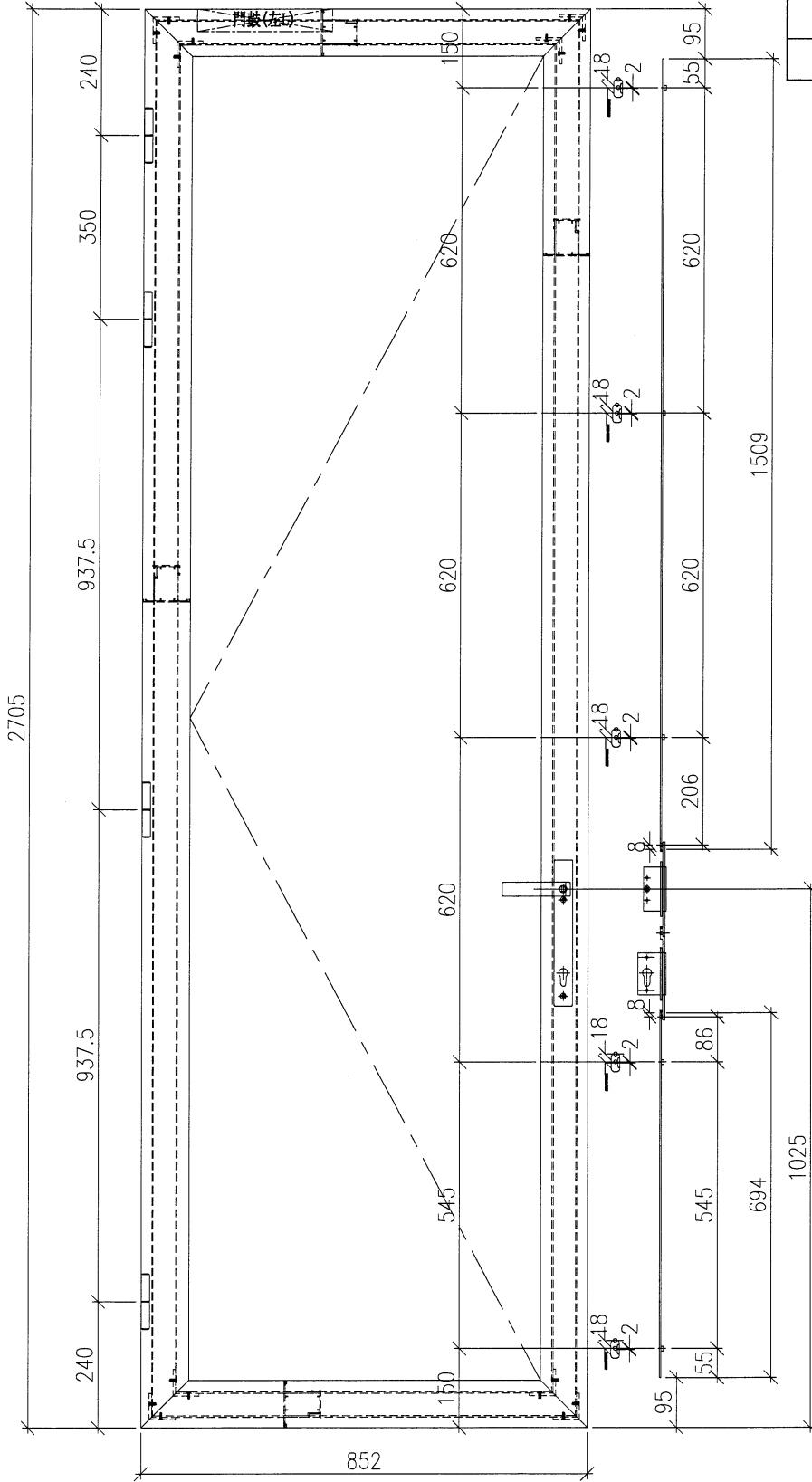
工程號

J853

地盤

延坪道2期

序号	图号	房號	数量
1	WB. 11B	HB1	1
2	WB. 11B	HB2	1
3			
4			
	合計:		2



放大4倍看

名稱	FD門玉鎖點及拉巴放樣圖	制圖	方強	2024. 01. 08	修改	-	-	
材料	-	復核	謝永林	2024. 01. 19	日期	-	-	
顏色	古銅色/JMQ213457	批準			圖號	FDL-1		



美特鋁質有限公司
MIDI Aluminium Fabricator Ltd.

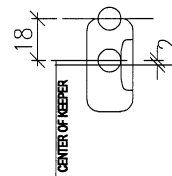
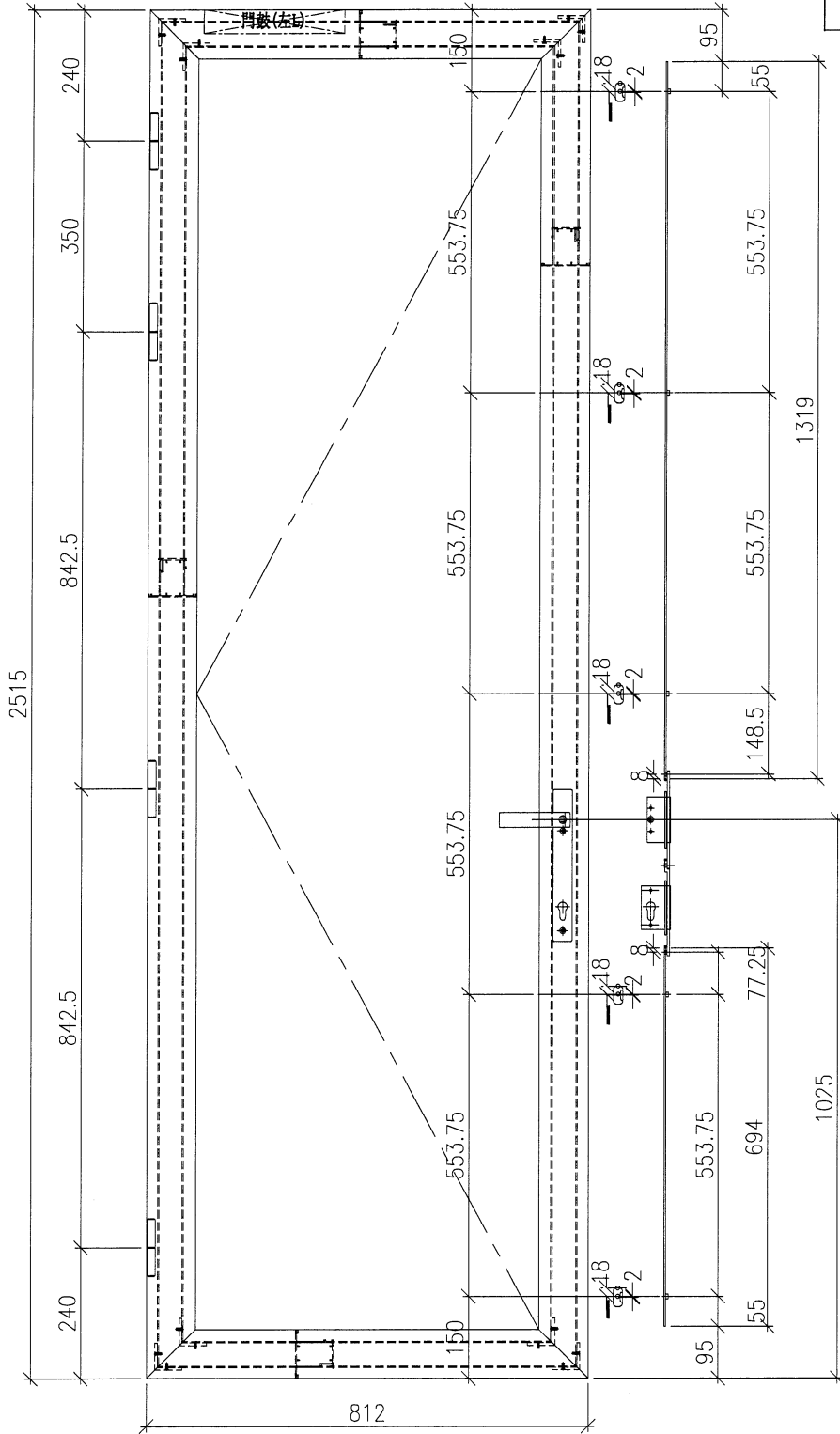
工程號

J853

地盤

延坪道2期

序号	图号	房號	数量
1	WC. 06C	HB3	1
2	WC. 06C	HB5	1
3	WC. 06C	HB6	1
4	WC. 06C	HB7	1
5	WC. 06C	HB8	1
合計:			5



放大4倍看

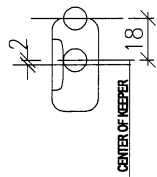
名稱	FD門玉鎖點及拉巴放樣圖	制圖	方強	2024. 01. 08	修改	-	-
材料	-	復核	謝永林	2024. 01. 19	日期	-	-
顏色	古銅色/JM213457	批准			圖號	FDL-2	



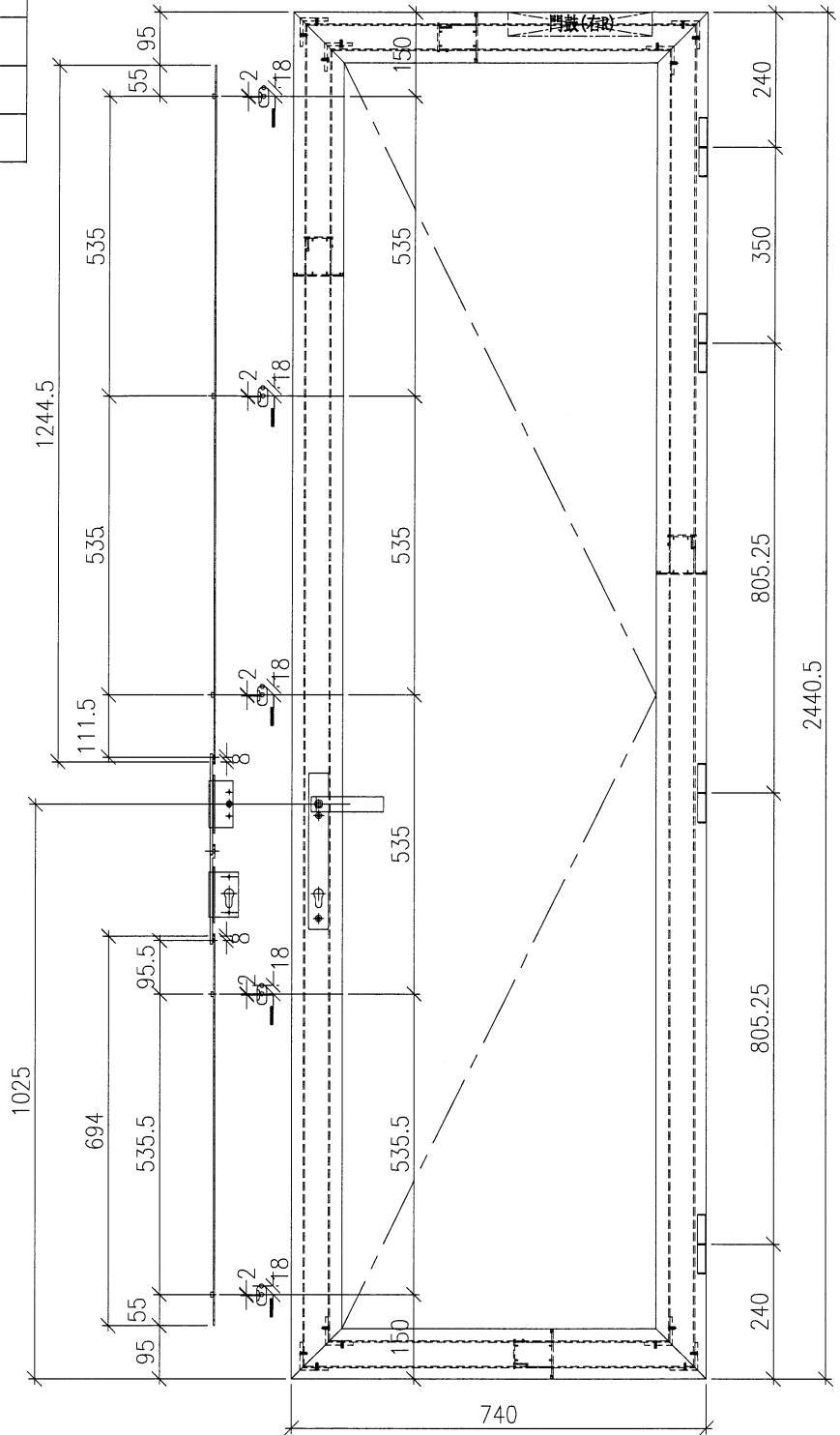
美特鋁質有限公司
MIDI Aluminium Fabricator Ltd.

工程號 J853 地盤 延坪道2期

序号	图号	房號	数量
1	WB. 05B	HB1	1
2	WB. 05B	HB2	1
3			
4			
合計:			2



放大4倍看

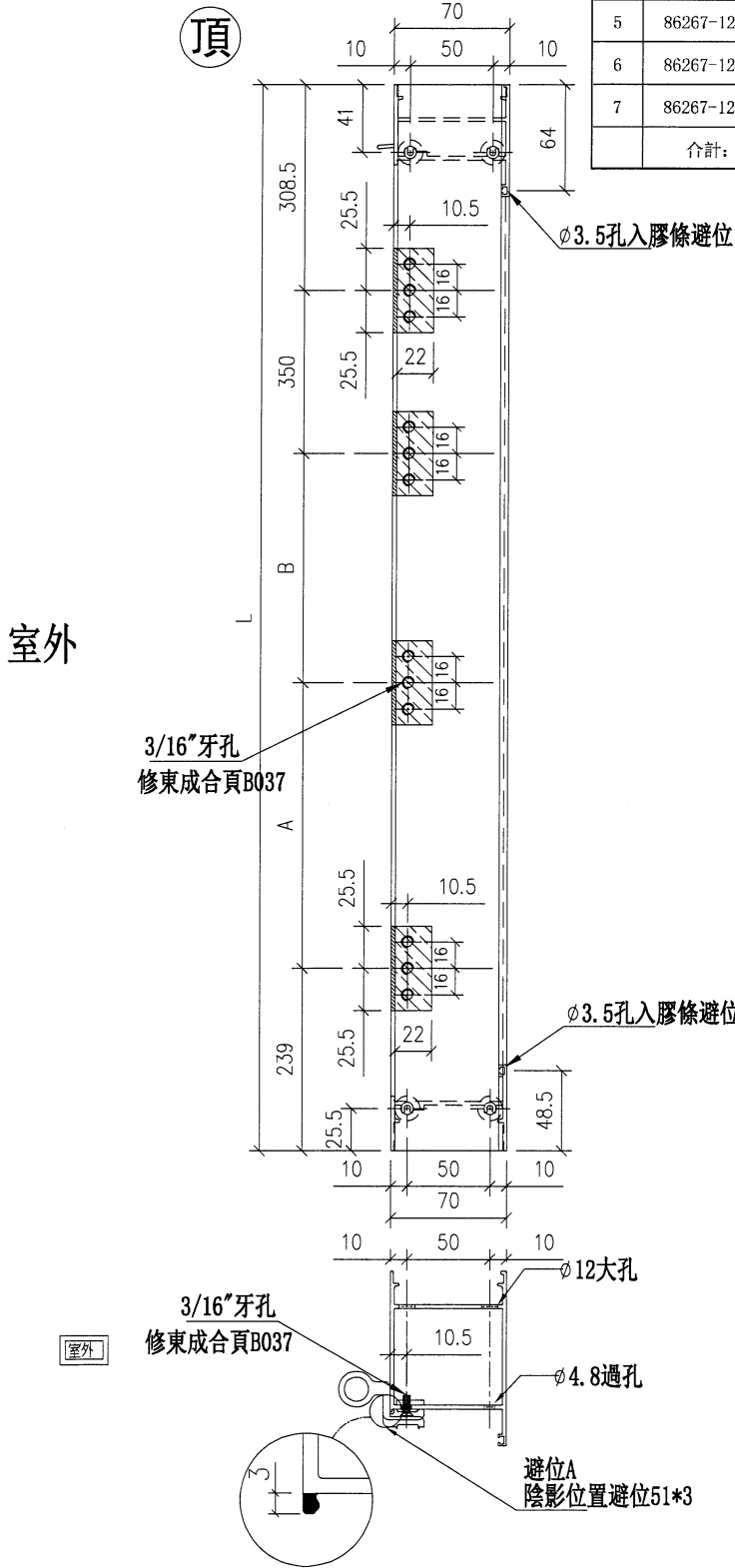


名稱	FD門玉鎖點及拉巴放樣圖	制圖	方強	2024. 01. 08	修改	-	-
材料	-	復核	謝永林	2024. 01. 19	日期	-	-
顏色	古銅色/JMQ213457	批準			圖號	FDR-2	



工程號 J853 地盤 延坪道2期

序號	物料編號	數量	L	A	B	房號	位置
1	86267-121LL	1	2772.5	937.5	937.5	IB1	WB. 11B
2	86267-121LL	1	2772.5	937.5	937.5	IB2	WB. 11B
3	86267-122LL	1	2582.5	842.5	842.5	HB3	WC. 06C
4	86267-122LL	1	2582.5	842.5	842.5	HB5	WC. 06C
5	86267-122LL	1	2582.5	842.5	842.5	IB6	WC. 06C
6	86267-122LL	1	2582.5	842.5	842.5	IB7	WC. 06C
7	86267-122LL	1	2582.5	842.5	842.5	HB8	WC. 06C
合計:		7					

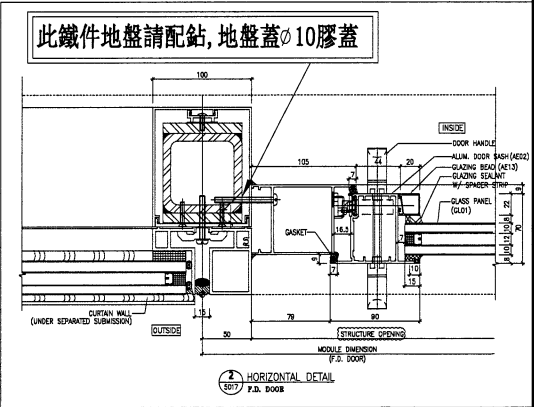
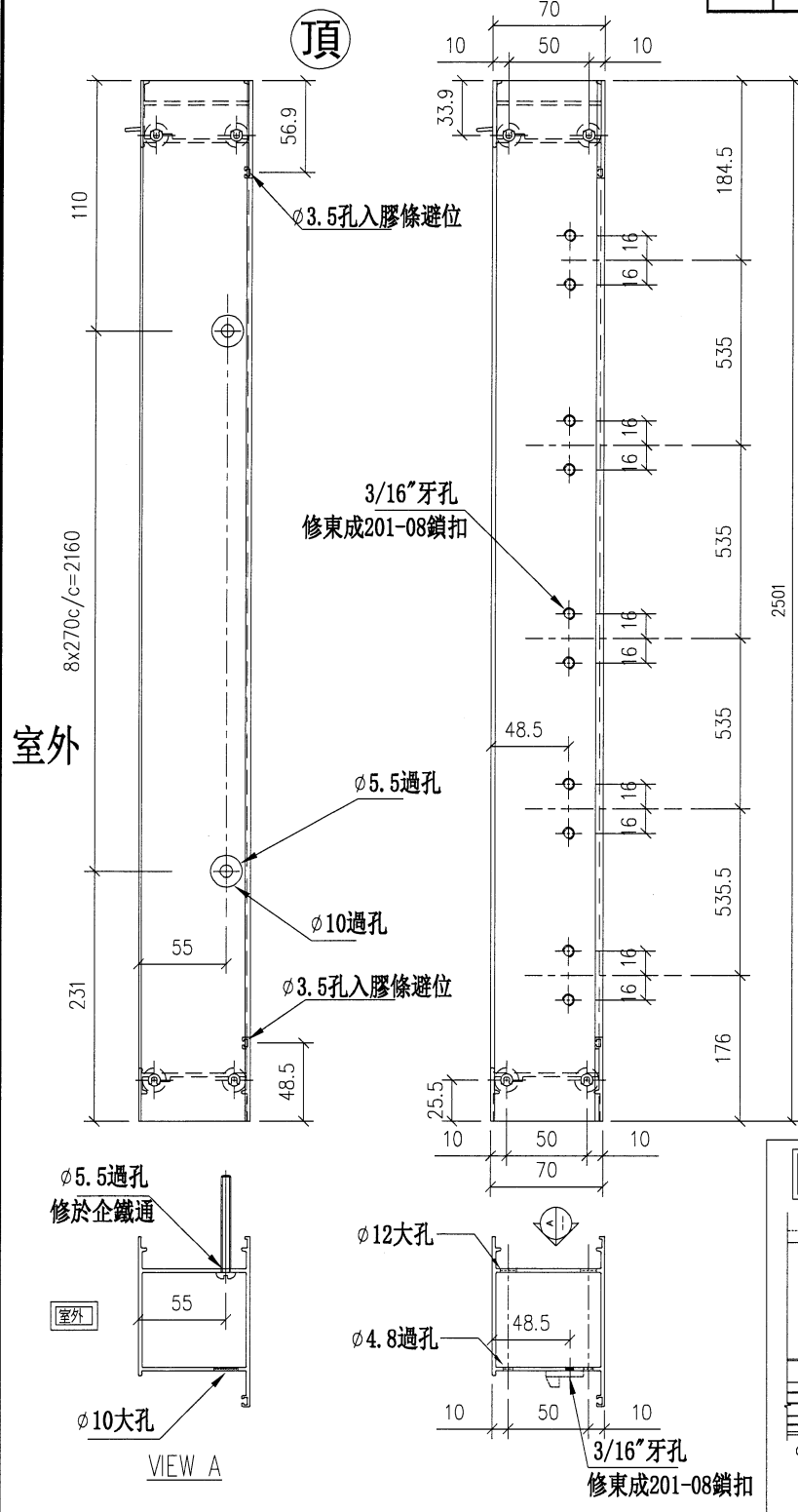


名稱	門框邊企(左)	制圖	方強	2024. 01. 08	修改		
材料	X86267	復核	謝永林	2024. 01. 19	日期		
顏色	JMQ213457 (古銅)	批准			圖號	X86267-121LL	



工程號 J853 地盤 延坪道2期

序號	物料編號	數量	房號	位置
1	86267-124RL	1	HB1	WB. 05B
2	86267-124RL	1	HB2	WB. 05B
合計:		2		

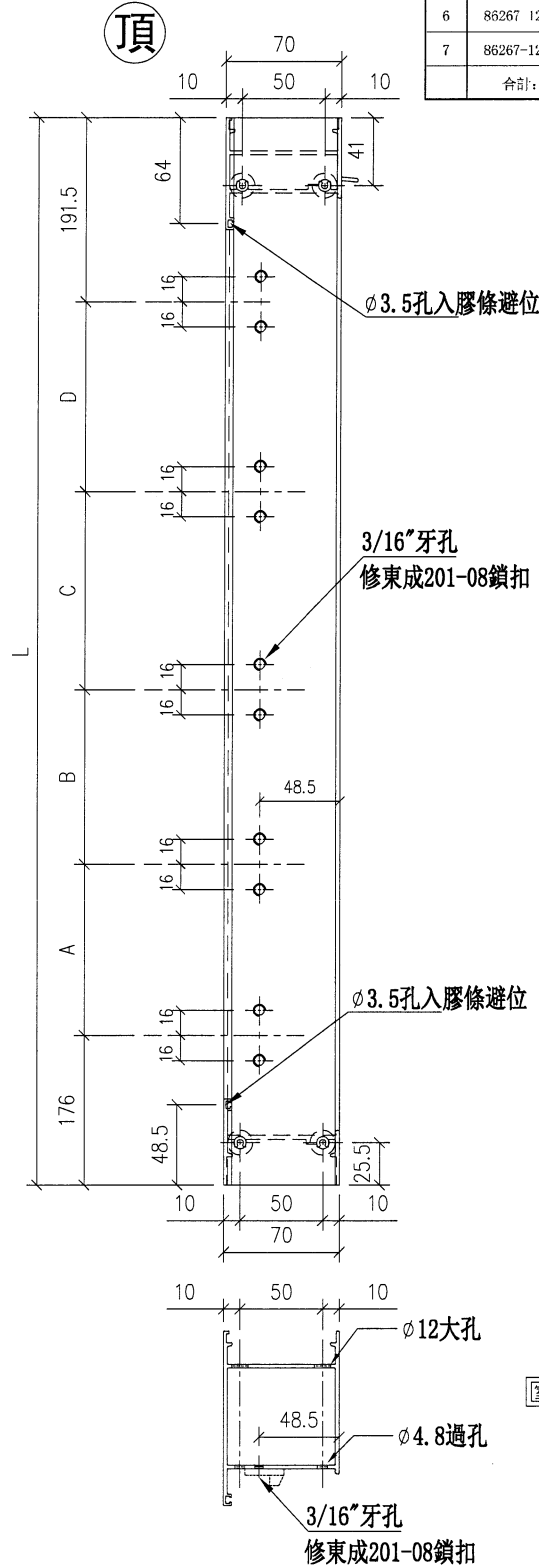


名稱	門框邊企(左)	制圖	方強	2024. 01. 08	修改		
材料	X86267	復核	謝永林	2024. 01. 19	日期		
顏色	JMQ213457 (古銅)	批准			圖號	X86267-124RL	



工程號 J853 地盤 延坪道2期

序號	物料編號	數量	L	A	B	C	D	房號	位置
1	86267 121LR	1	2772.5	545	620	620	620	HB1	WB. 11B
2	86267 121LR	1	2772.5	545	620	620	620	HB2	WB. 11B
3	86267-122LR	1	2582.5	553.75	553.75	553.75	553.75	HB3	WC. 06C
4	86267 122LR	1	2582.5	553.75	553.75	553.75	553.75	HB5	WC. 06C
5	86267 122LR	1	2582.5	553.75	553.75	553.75	553.75	HB6	WC. 06C
6	86267 122LR	1	2582.5	553.75	553.75	553.75	553.75	HB7	WC. 06C
7	86267-122LR	1	2582.5	553.75	553.75	553.75	553.75	HB8	WC. 06C
合計:		7							



室外

室外

名稱	門框邊企(右)	制圖	方強	2024.01.08	修改			
材料	X86267	復核	謝永林	2024.01.19	日期			
顏色	JMQ213457 (古銅)	批准			圖號	X86267-121LR		

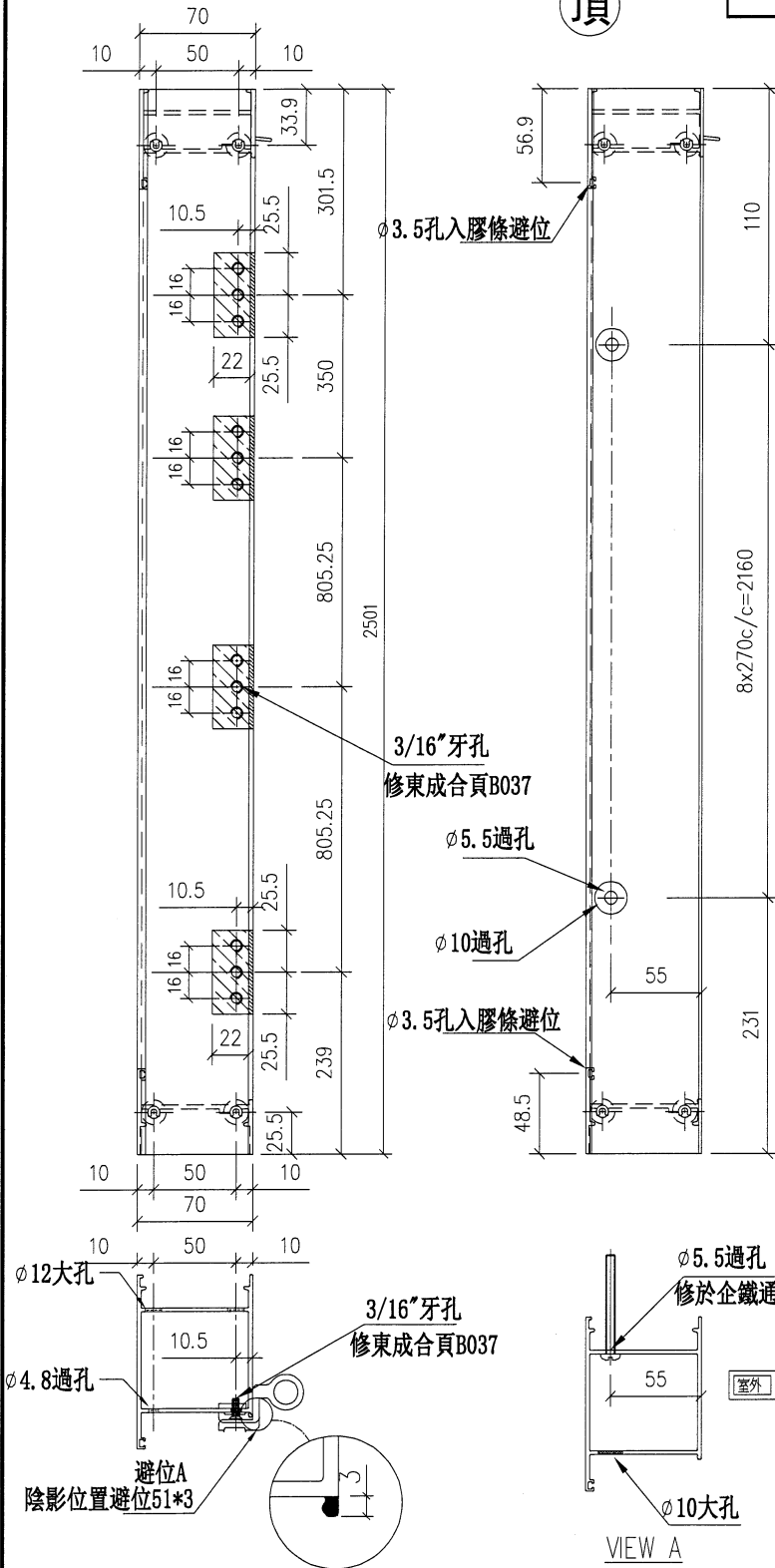


美特鋁質 有限公司
MIDI Aluminium Fabricator Ltd.

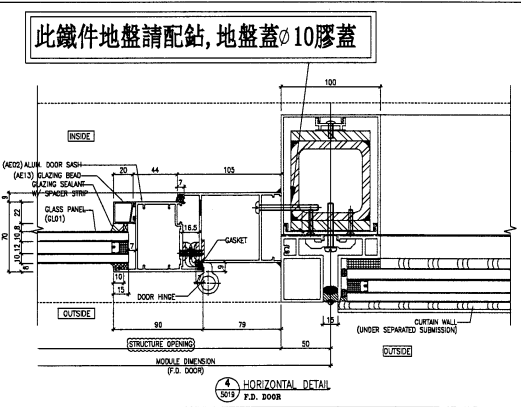
工程號 J853 地盤 延坪道2期

序號	物料編號	數量	房號	位置
1	86267-124RR	1	HB1	WB. 05B
2	86267-124RR	1	HB2	WB. 05B
合計:		2		

頂



室外

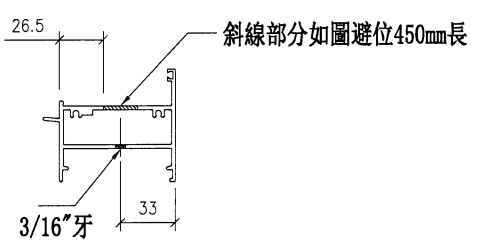
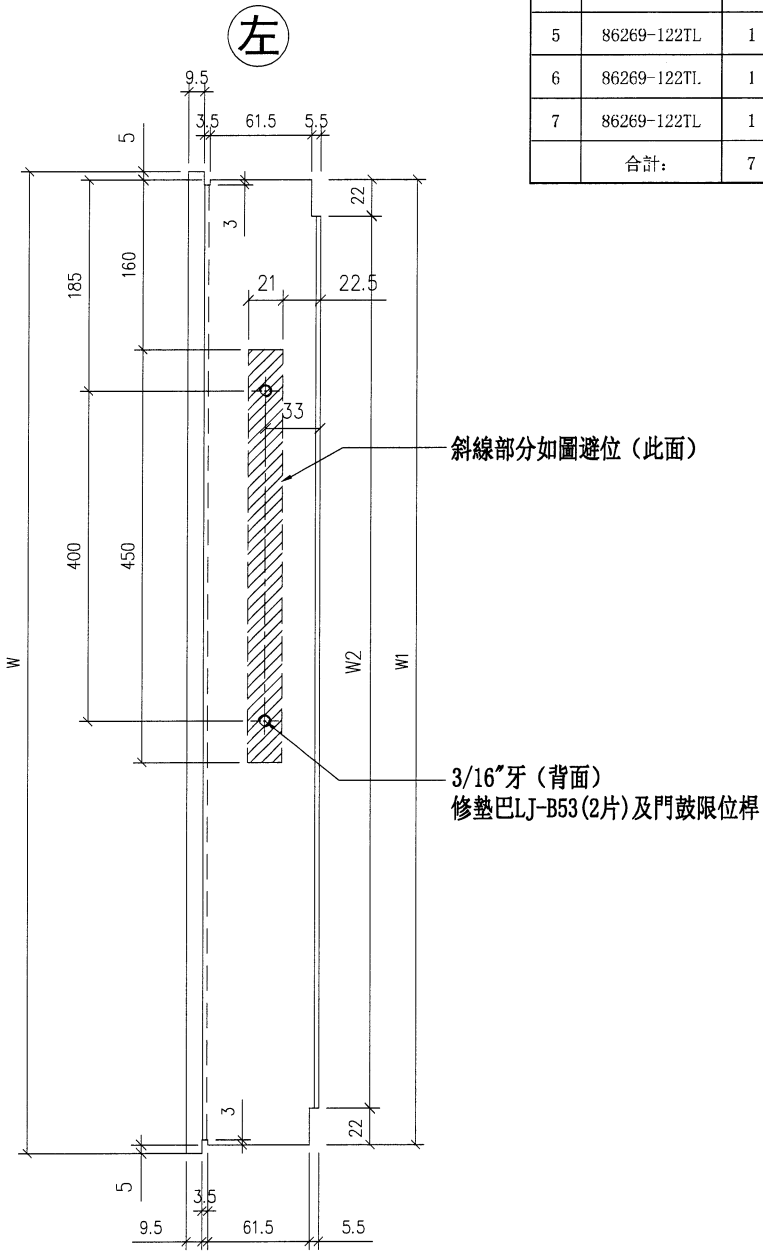


名稱	門框邊企(右)	制圖	方強	2024. 01. 08	修改		
材料	X86267	復核	謝永林	2024. 01. 19	日期		
顏色	JMQ213457 (古銅)	批准			圖號	X86267-124RR	



工程號 J853 地盤 延坪道2期

序號	物料編號	數量	W	W1	W2	房號	位置
1	86269-121TL	1	854	844	800	HB1	WB. 11B
2	86269-121TL	1	854	844	800	HB2	WB. 11B
3	86269-122TL	1	814	804	760	HB3	WC. 06C
4	86269-122TL	1	814	804	760	HB5	WC. 06C
5	86269-122TL	1	814	804	760	HB6	WC. 06C
6	86269-122TL	1	814	804 <td 760	HB7	WC. 06C	
7	86269-122TL	1	814	804	760	HB8	WC. 06C
合計:		7					



注意：此門框頂橫需與門玉頂橫一起配套加工及安裝閉門器

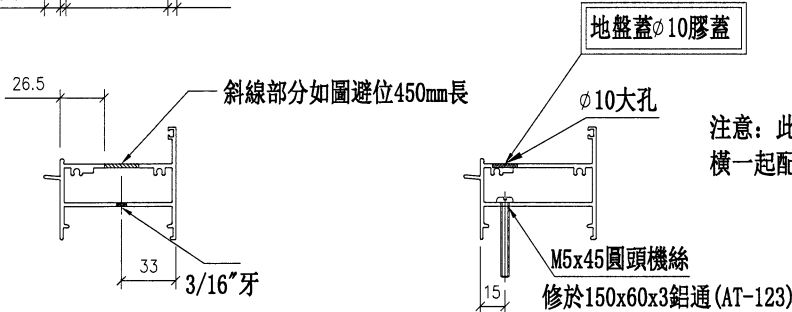
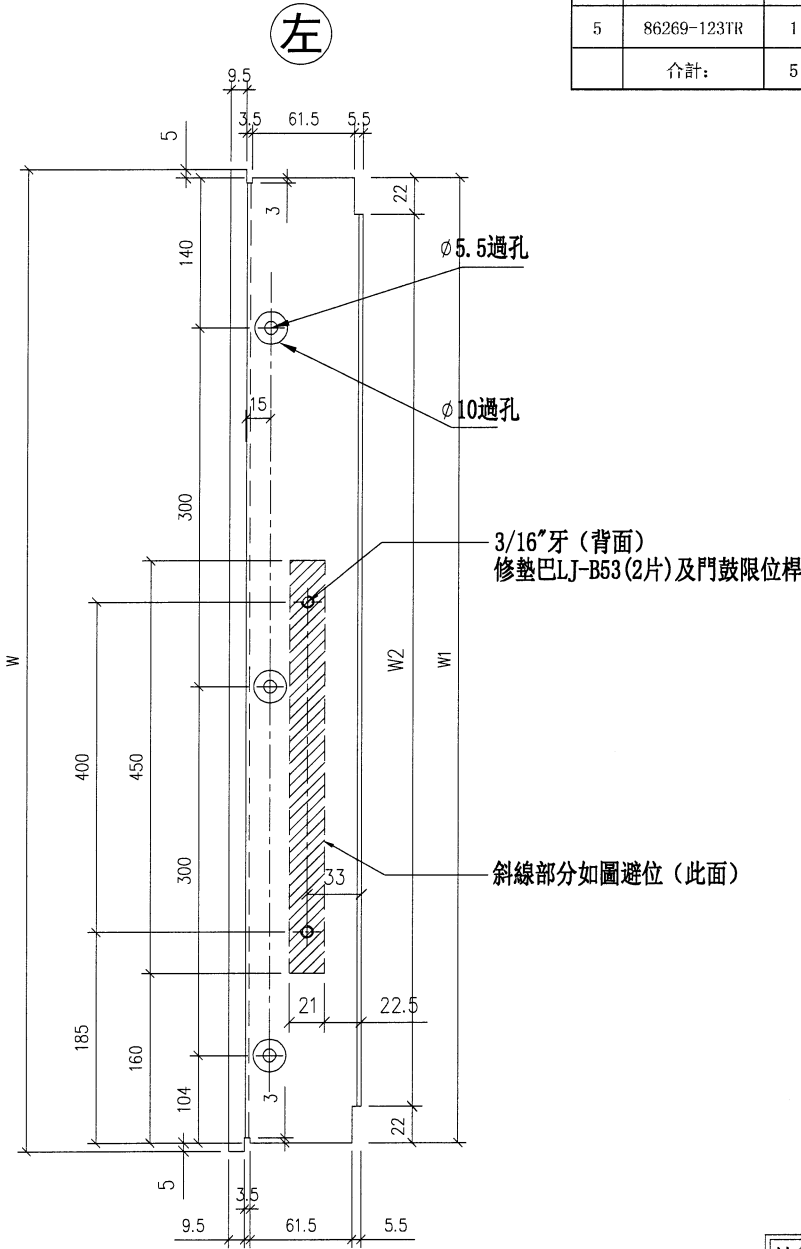
名稱	門框頂橫	制圖	方強	2024. 01. 08	修改		
材料	X86269	復核	謝永林	2024. 01. 19	日期		
顏色	JMQ213457 (古銅)	批准			圖號	X86269-121TL	



美特鋁質 有限公司
MIDI Aluminium Fabricator Ltd.

工程號 J853 地盤 延坪道2期

序號	物料編號	數量	W	W1	W2	房號	位置
1	86269-123TR	1	854	844	800	11B3	WC. 10C
2	86269-123TR	1	854	844	800	11B5	WC. 10C
3	86269-123TR	1	854	844	800	11B6	WC. 10C
4	86269-123TR	1	854	844	800	11B7	WC. 10C
5	86269-123TR	1	854	844	800	11B8	WC. 10C
合計:		5					



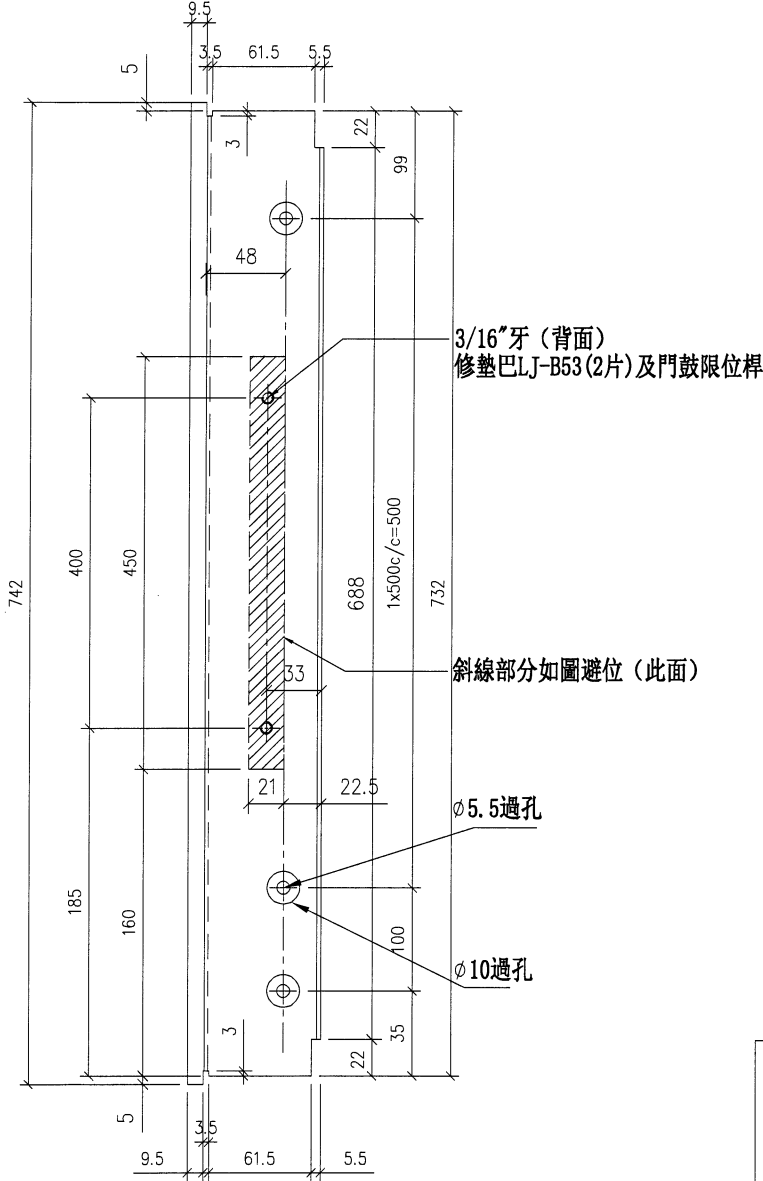
名稱	門框頂橫	制圖	方強	2024. 01. 08	修改		
材料	X86269	復核	謝永林	2024. 01. 19	日期		
顏色	JMQ213457 (古銅)	批准			圖號	X86269-123TR	



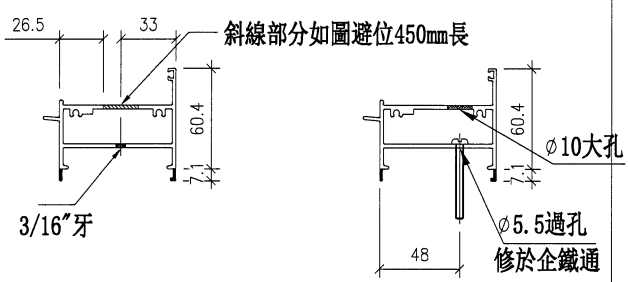
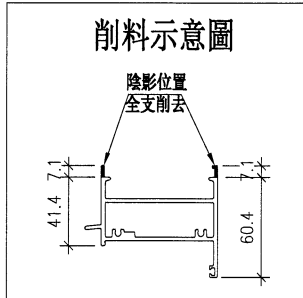
工程號 J853 地盤 延坪道2期

序號	物料編號	數量	房號	位置
1	86269-124TR	1	HB1	WB. 05B
2	86269-124TR	1	HB2	WB. 05B
合計:		2		

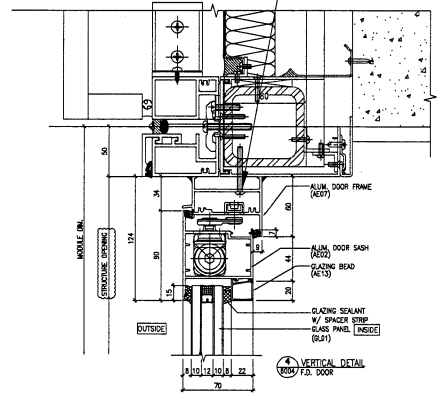
左



注意：此門框頂橫需與門玉頂橫一起配套加工及安裝閉門器



此鐵件地盤請配銼, 地盤蓋 $\phi 10$ 膠蓋



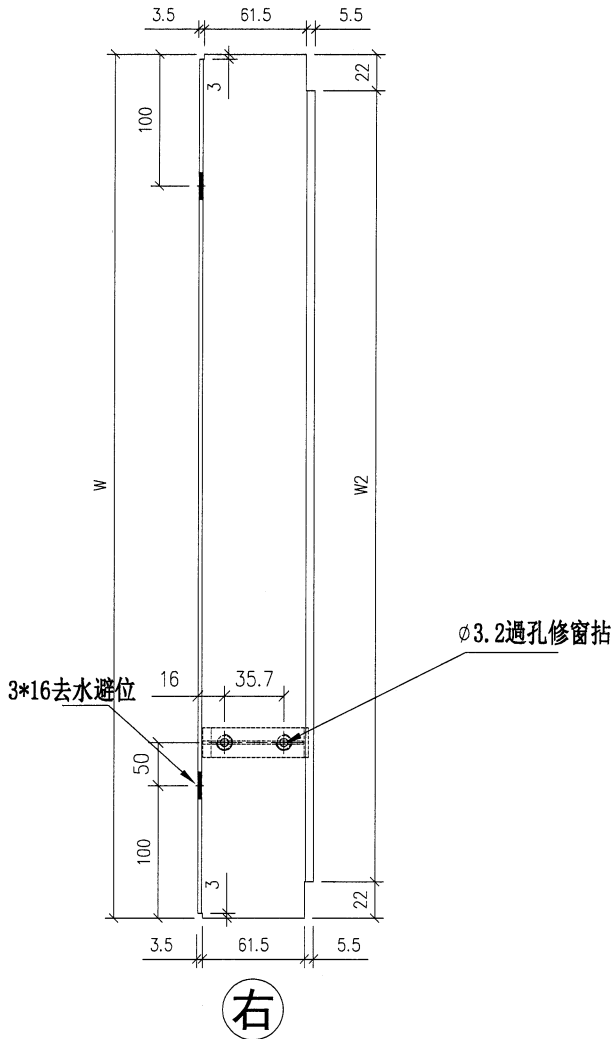
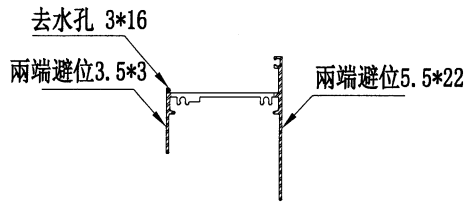
名稱	門框頂橫	制圖	方強	2024. 01. 08	修改	
材料	X86269/削料	復核	謝永林	2024. 01. 19	日期	
顏色	JMQ213457 (古銅)	批准			圖號	X86269-124TR



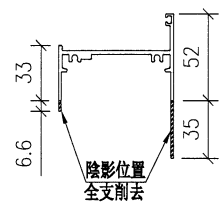
美特鋁質有限公司
MIDI Aluminium Fabricator Ltd.

工程號 J853 地盤 延坪道2期

序號	物料編號	數量	W	W2	房號	位置
1	85947-121BL	1	844	790	HB1	WB. 11B
2	85947-121BL	1	844	790	HB2	WB. 11B
3	85947-122BL	1	804	750	HB3	WC. 06C
4	85947-122BL	1	804	750	HB5	WC. 06C
5	85947-122BL	1	804	750	HB6	WC. 06C
6	85947-122BL	1	804	750	HB7	WC. 06C
7	85947-122BL	1	804	750	HB8	WC. 06C
合計:		7				



削料示意圖



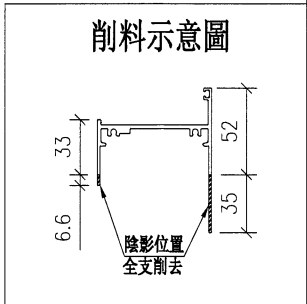
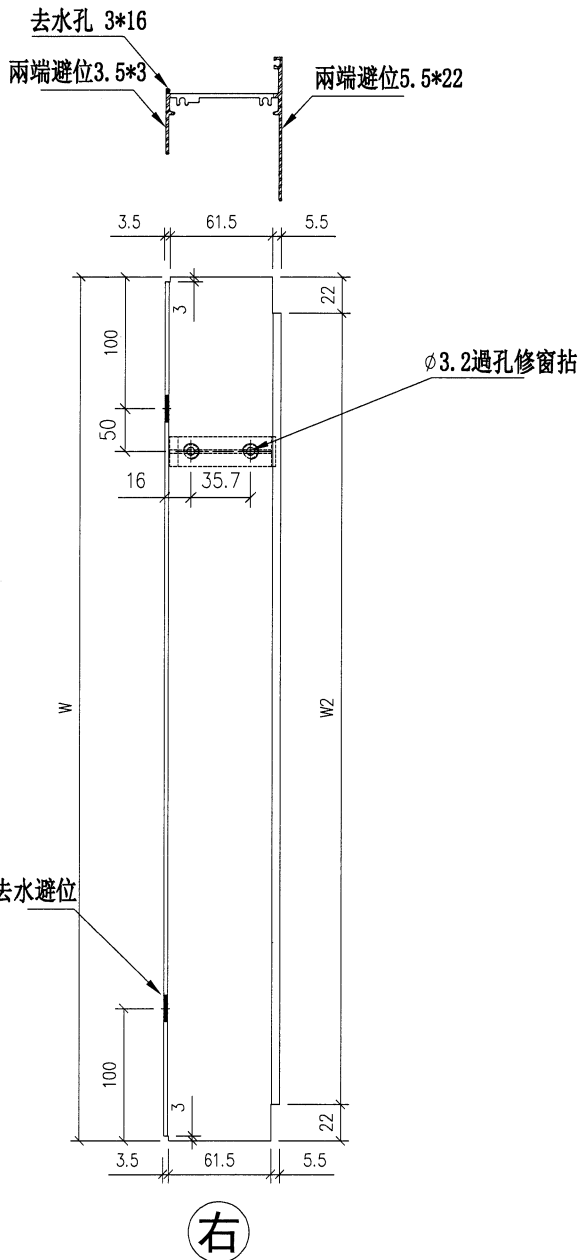
名稱	門框底橫	制圖	方強	2024. 01. 08	修改		
材料	X85947/削料	復核	謝永林	2024. 01. 19	日期		
顏色	JMQ213457 (古銅)	批准			圖號	X85947-121BL	



美特鋁質 有限公司
MIDI Aluminium Fabricator Ltd.

工程號 J853 地盤 延坪道2期

序號	物料編號	數量	W	W2	房號	位置
1	85947-123BR	1	844	790	HB3	WC. 10C
2	85947-123BR	1	844	790	HB5	WC. 10C
3	85947-123BR	1	844	790	HB6	WC. 10C
4	85947-123BR	1	844	790	HB7	WC. 10C
5	85947-123BR	1	844	790	HB8	WC. 10C
6	85947-124BR	1	732	678	HB1	WB. 05B
7	85947-124BR	1	732	678	HB2	WB. 05B
合計:		7				



名稱	門框底橫	制圖	方強	2024.01.08	修改		
材料	X85947/削料	復核	謝永林	2024.01.19	日期		
顏色	JMQ213457 (古銅)	批准			圖號	X85947-123BR	

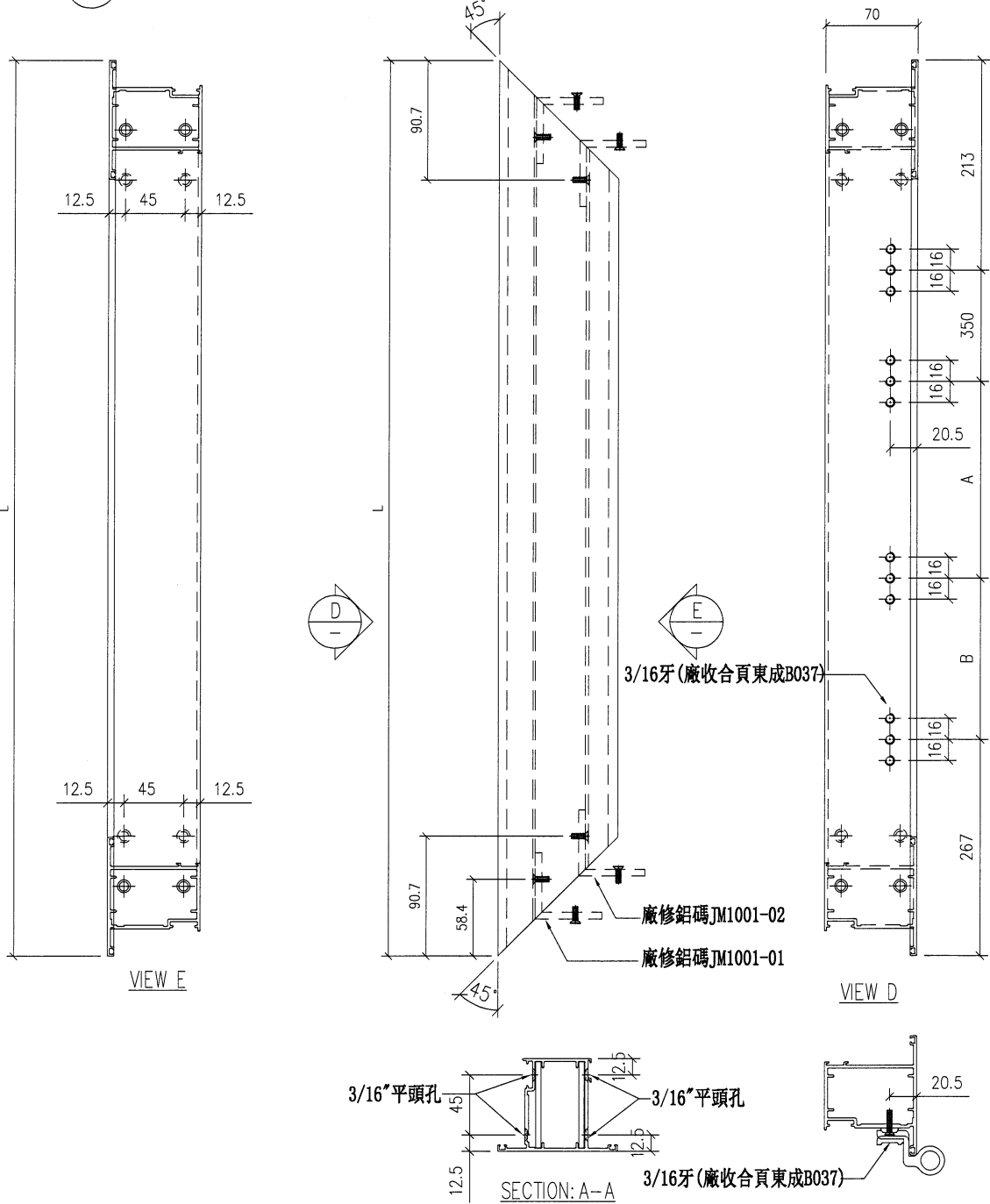


美特鋁質 有限公司
MIDI Aluminium Fabricator Ltd.

工程號 J853 地盤 延坪道2期

序號	物料編號	數量	L	A	B	房號	位置
1	86268-121L.L	1	2705	937.5	937.5	HB1	WB. 11B
2	86268-121LL	1	2705	937.5	937.5	HB2	WB. 11B
3	86268-122LL	1	2515	842.5	842.5	HB3	WC. 06C
4	86268-122LL	1	2515	842.5	842.5	HB5	WC. 06C
5	86268-122L.L	1	2515	842.5	842.5	HB6	WC. 06C
6	86268-122L.L	1	2515	842.5	842.5	HB7	WC. 06C
7	86268-122LL	1	2515	842.5	842.5	HB8	WC. 06C
合計:		7					

頂



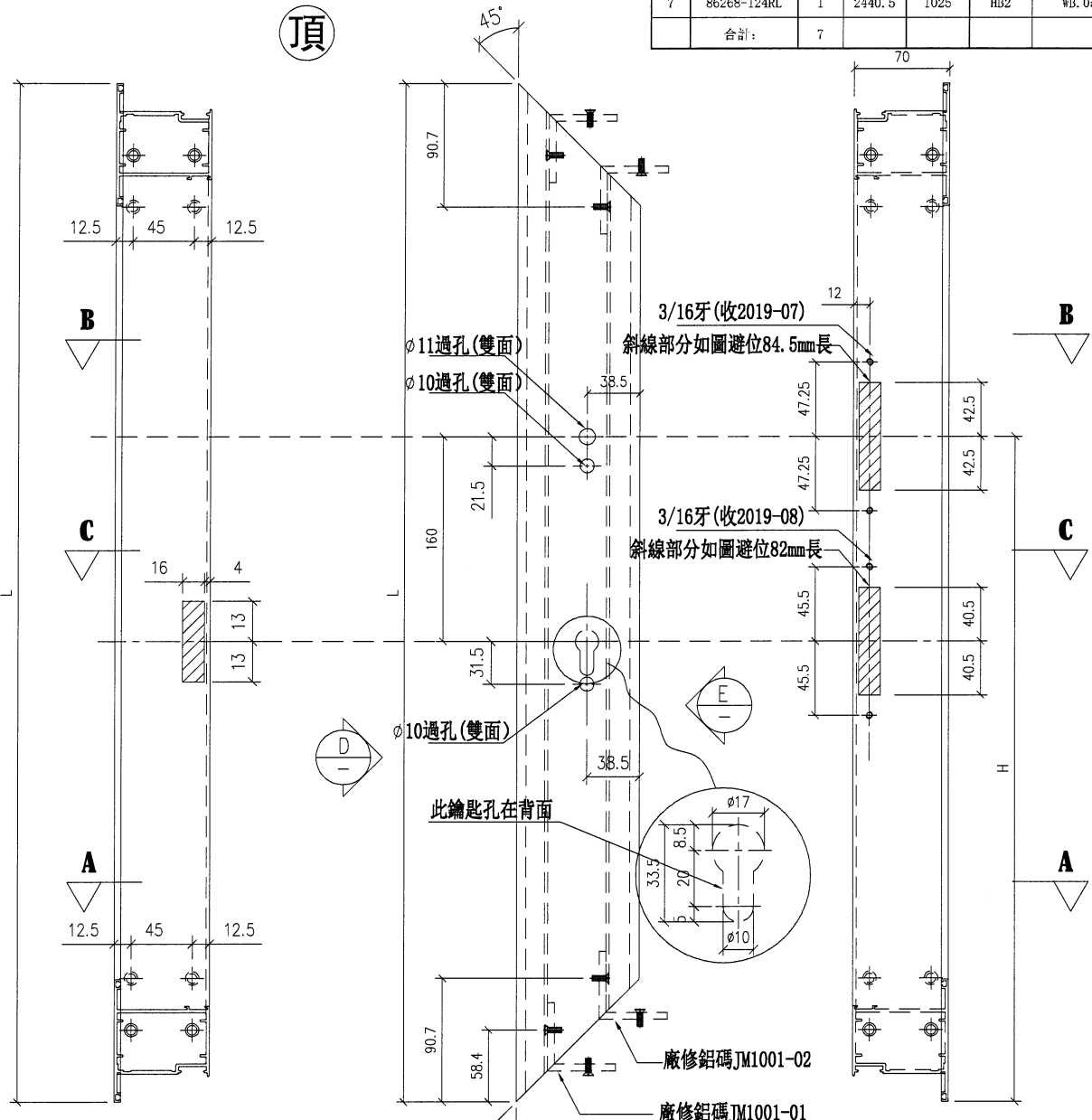
名稱	FD門玉企	制圖	方強	2024. 01. 08	修改		
材料	X86268	復核	謝永林	2024. 01. 19	日期		
顏色	JMQ213457 (古銅)	批准			圖號	X86268-121LL	



美特鋁質 有限公司
MIDI Aluminium Fabricator Ltd.

工程號 J853 地盤 延坪道2期

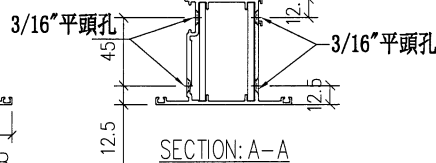
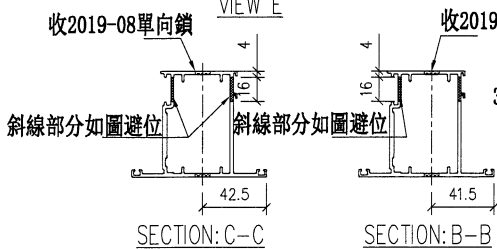
序號	物料編號	數量	L	H	房號	位置
1	86268-123RL	1	2704.5	1025	HB3	WC. 10C
2	86268-123RL	1	2704.5	1025	HB5	WC. 10C
3	86268-123RL	1	2704.5	1025	HB6	WC. 10C
4	86268-123RL	1	2704.5	1025	HB7	WC. 10C
5	86268-123RL	1	2704.5	1025	HB8	WC. 10C
6	86268-124RL	1	2440.5	1025	HB1	WB. 05B
7	86268-124RL	1	2440.5	1025	HB2	WB. 05B
合計:		7				



VIEW E

收2019-07雙向鎖盒

VIEW D



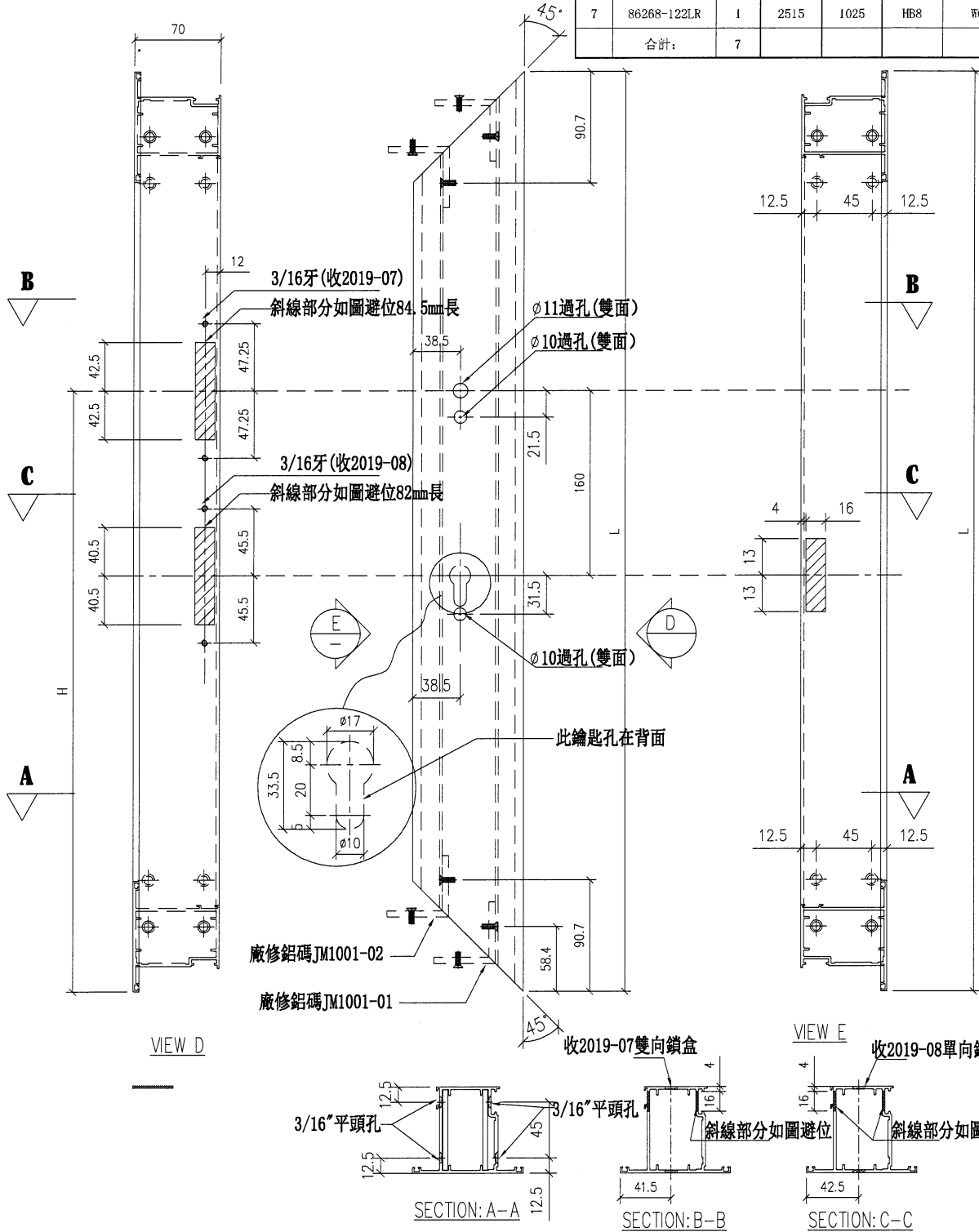
名稱	FD門玉企	制圖	方強	2024. 01. 08	修改		
材料	X86268	復核	謝永林	2024. 01. 19	日期		
顏色	JMQ213457 (古銅)	批准			圖號	X86268-123RL	



美特鋁質 有限公司
MIDI Aluminium Fabricator Ltd.

工程號 J853 地盤 延坪道2期

序號	物料編號	數量	L	H	房號	位置
1	86268-121L.R	1	2705	1025	HB1	WB. 11B
2	86268-121L.R	1	2705	1025	HB2	WB. 11B
3	86268-122L.R	1	2515	1025	HB3	WC. 06C
4	86268-122L.R	1	2515	1025	HB5	WC. 06C
5	86268-122L.R	1	2515	1025	HB6	WC. 06C
6	86268-122L.R	1	2515	1025	HB7	WC. 06C
7	86268-122L.R	1	2515	1025	HB8	WC. 06C
合計:		7				



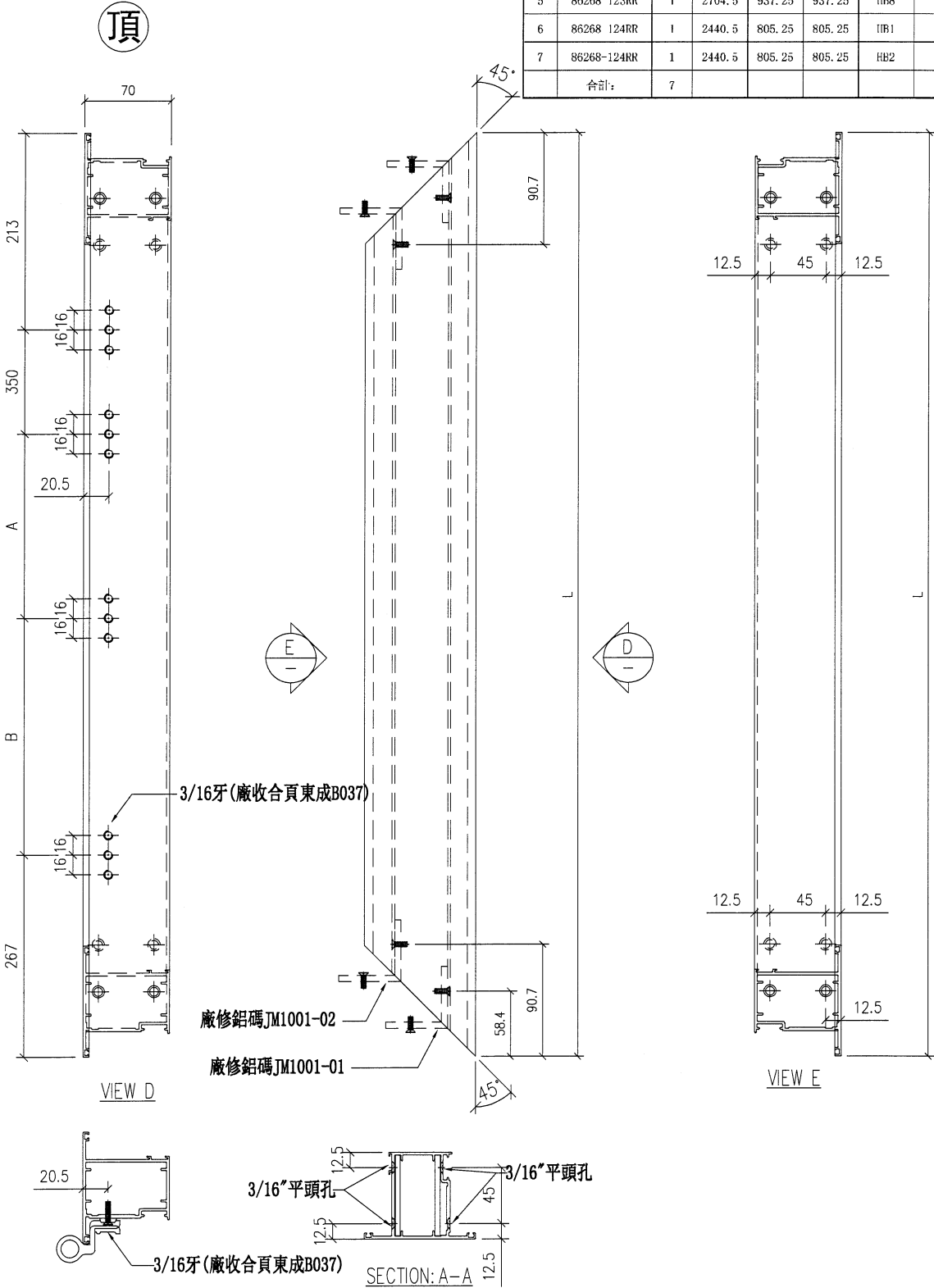
名稱	FD門玉企	制圖	方強	2024.01.08	修改		
材料	X86268	復核	謝永林	2024.01.19	日期		
顏色	JMQ213457 (古銅)	批准			圖號	X86268-121LR	



美特鋁質 有限公司
MIDI Aluminium Fabricator Ltd.

工程號 J853 | 地盤 延坪道2期

序號	物料編號	數量	L	A	B	房號	位置
1	86268 123RR	1	2704.5	937.25	937.25	IB3	WC. 10C
2	86268-123RR	1	2704.5	937.25	937.25	HB5	WC. 10C
3	86268-123RR	1	2704.5	937.25	937.25	HB6	WC. 10C
4	86268-123RR	1	2704.5	937.25	937.25	HB7	WC. 10C
5	86268 123RR	1	2704.5	937.25	937.25	IB8	WC. 10C
6	86268 124RR	1	2440.5	805.25	805.25	IB1	WB. 05B
7	86268-124RR	1	2440.5	805.25	805.25	HB2	WB. 05B
合計:		7					



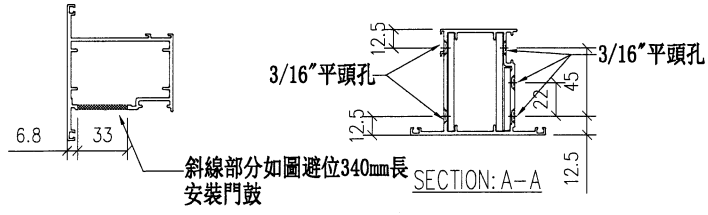
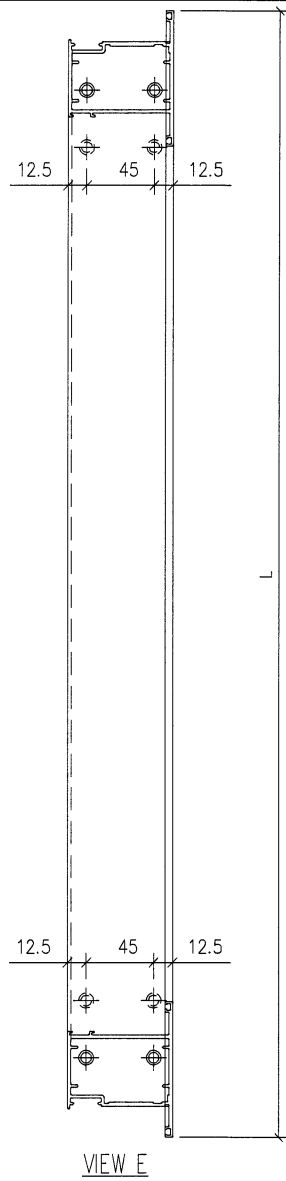
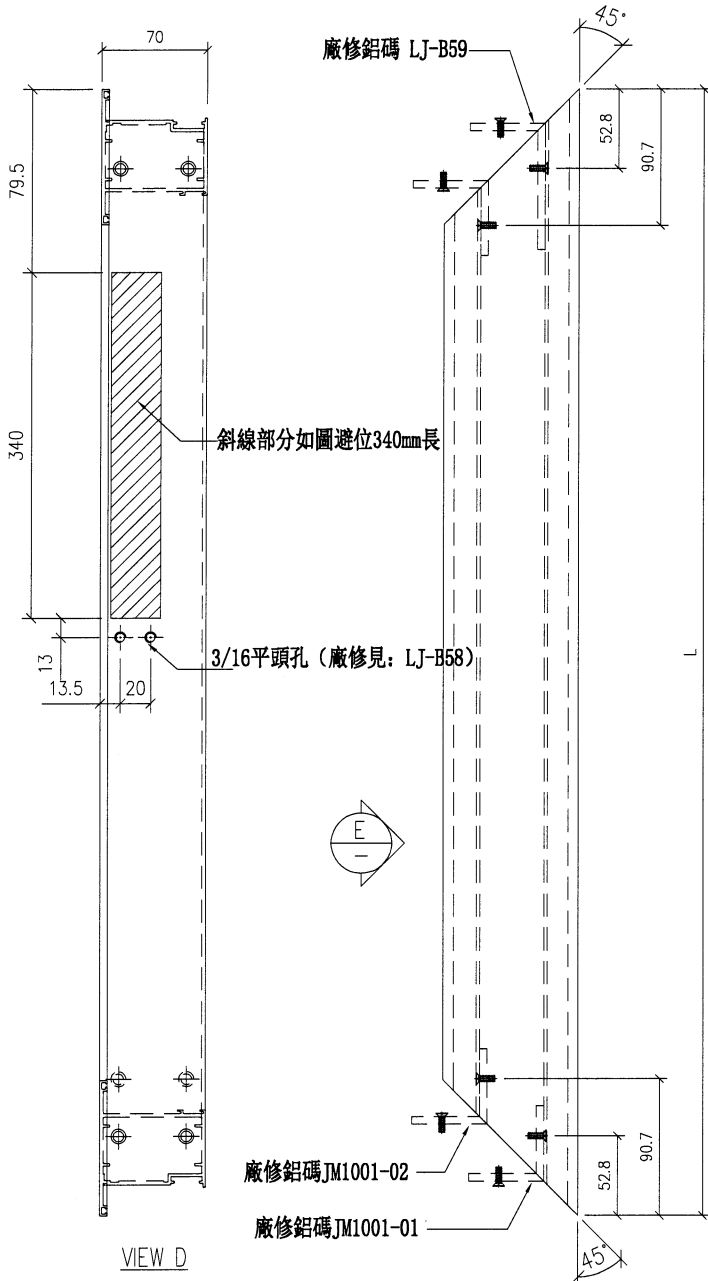
名稱	FD門玉企	制圖	方強	2024.01.08	修改		
材料	X86268	復核	謝永林	2024.01.19	日期		
顏色	JMQ213457 (古銅)	批准			圖號	X86268-123RR	



美特鋁質 有限公司
MIDI Aluminium Fabricator Ltd.

工程號 J853 地盤 延坪道2期

序號	物料編號	數量	L	房號	位置
1	86268-121TL	1	852	HB1	WB. 11B
2	86268-121TL	1	852	HB2	WB. 11B
3	86268-122TL	1	812	HB3	WC. 06C
4	86268-122TL	1	812	HB5	WC. 06C
5	86268-122TL	1	812	HB6	WC. 06C
6	86268-122TL	1	812	HB7	WC. 06C
7	86268-122TL	1	812	HB8	WC. 06C
合計:		7			



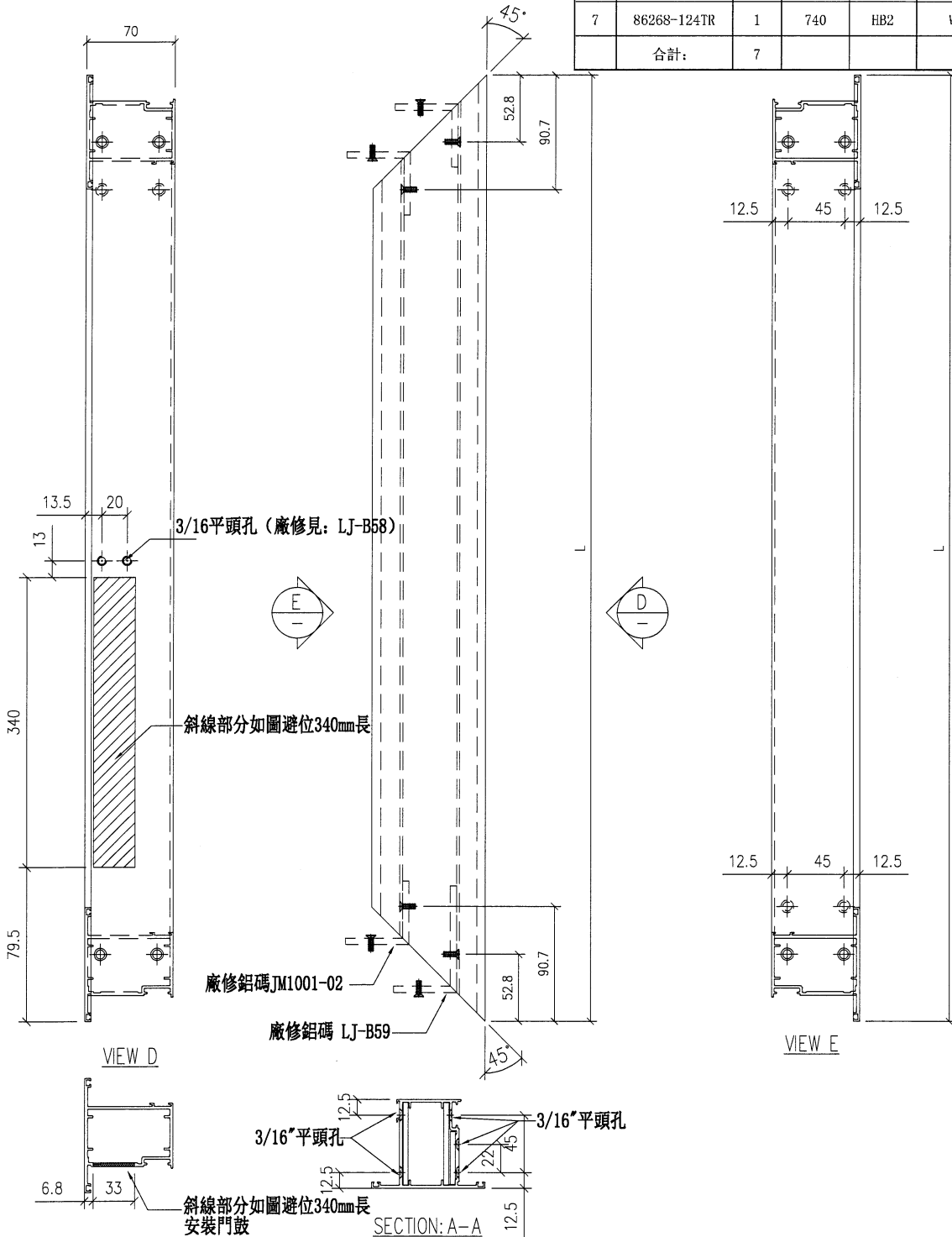
名稱	FD門玉頂橫	制圖	方強	2024. 01. 08	修改		
材料	X86268	復核	謝永林	2024. 01. 19	日期		
顏色	JMQ213457 (古銅)	批准			圖號	X86268-121TL	



美特鋁質 有限公司
MIDI Aluminium Fabricator Ltd.

工程號 J853 地盤 延坪道2期

序號	物料編號	數量	L	房號	位置
1	86268-123TR	1	852	HB3	WC. 10C
2	86268-123TR	1	852	HB5	WC. 10C
3	86268-123TR	1	852	HB6	WC. 10C
4	86268-123TR	1	852	HB7	WC. 10C
5	86268-123TR	1	852	HB8	WC. 10C
6	86268-124TR	1	740	HB1	WB. 05B
7	86268-124TR	1	740	HB2	WB. 05B
合計:		7			

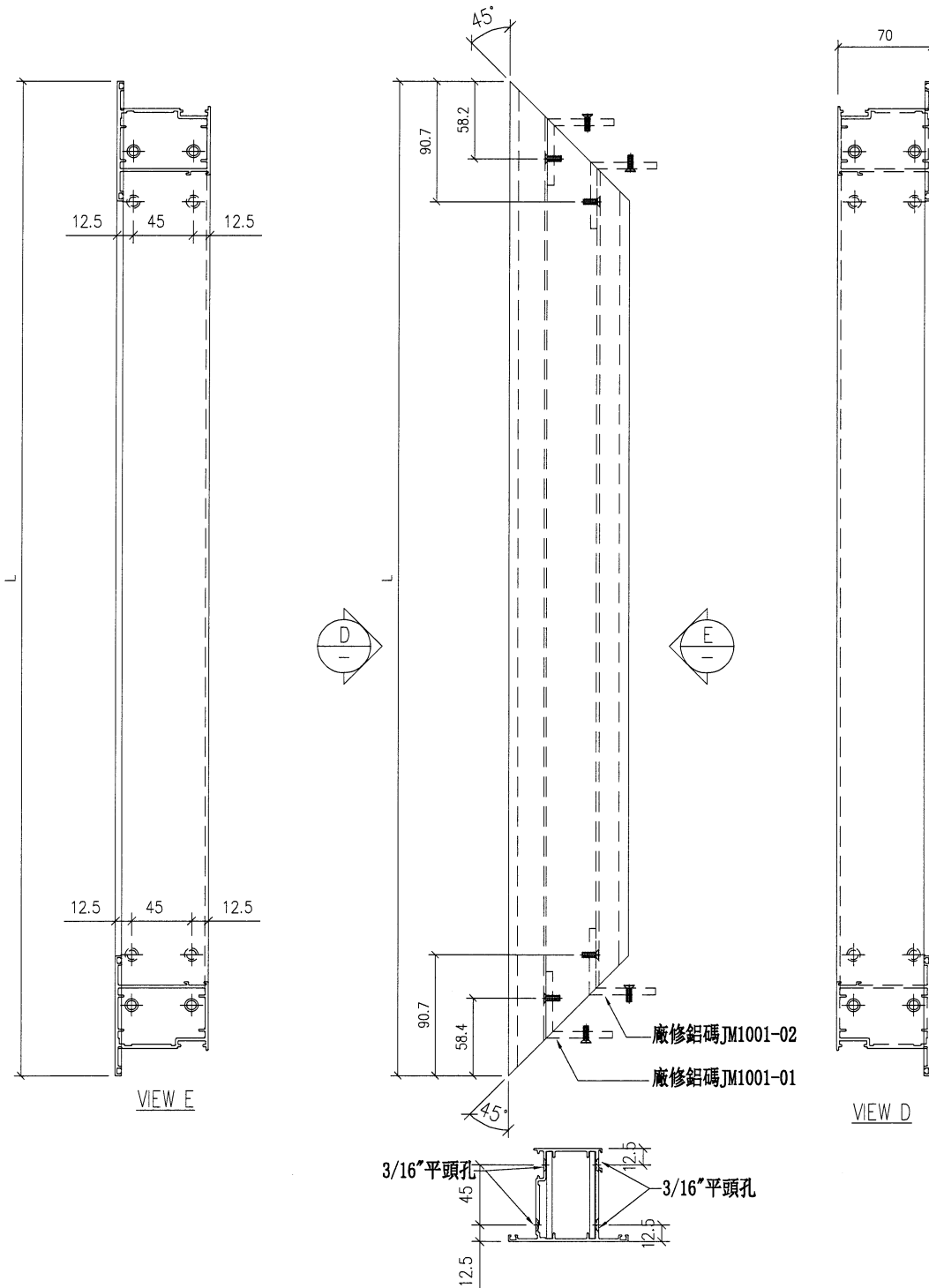


名稱	FD門玉頂橫	制圖	方強	2024. 01. 08	修改		
材料	X86268	復核	謝永林	2024. 01. 19	日期		
顏色	JMQ213457 (古銅)	批准			圖號	X86268-123TR	




數據表見後頁

工程號 J853 地盤 延坪道2期



名稱	FD門玉底橫	制圖	方強	2024. 01. 08	修改		
材料	X86268	復核	謝永林	2024. 01. 19	日期		
顏色	JMQ213457 (古銅)	批准			圖號	X86268-121BL	

 美特鋁質 有限公司 MIDI Aluminium Fabricator Ltd.				序號	物料編號	數量	L	房號	位置
工程號 J853 地盤 延坪道2期				1	86268-121BL	1	852	HB1	WB. 11B
<div style="border: 1px solid black; padding: 5px; display: inline-block;">拆圖見前頁</div>				2	86268-121BL	1	852	HB2	WB. 11B
				3	86268-122BL	1	812	HB3	WC. 06C
				4	86268-122BL	1	812	HB5	WC. 06C
				5	86268-122BL	1	812	HB6	WC. 06C
				6	86268-122BL	1	812	HB7	WC. 06C
				7	86268-122BL	1	812	HB8	WC. 06C
				8	86268-123BR	1	852	HB3	WC. 10C
				9	86268-123BR	1	852	HB5	WC. 10C
				10	86268-123BR	1	852	HB6	WC. 10C
				11	86268-123BR	1	852	HB7	WC. 10C
				12	86268-123BR	1	852	HB8	WC. 10C
				13	86268-124BR	1	740	HB1	WB. 05B
				14	86268-124BR	1	740	HB2	WB. 05B
						合計:	14		

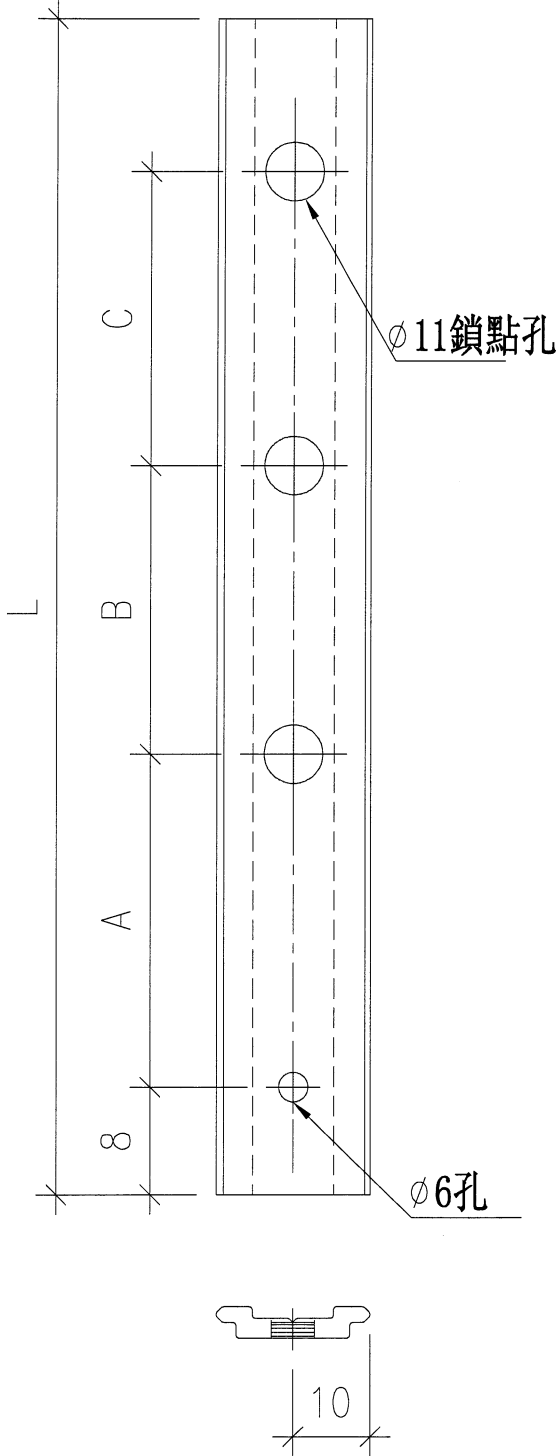
名稱	FD門玉底橫(數據表)	制圖	方強	2024. 01. 08	修改		
材料	X86268	復核	謝永林	2024. 01. 19	日期		
顏色	JMQ213457 (古銅)	批准			圖號	X86268-121BL(1)	



美特鋁質 有限公司
MIDI Aluminium Fabricator Ltd.

工程號 J853 地盤 延坪道2期

序號	物料編號	房號	位置	數量	L	A	B	C
1	85964-B121	HB1	WB. 11B	1	1509	206	620	620
2	85964-B121	HB2	WB. 11B	1	1509	206	620	620
3	85964-B122	HB3	WC. 06C	1	1319	148.5	553.75	553.75
4	85964-B122	HB5	WC. 06C	1	1319	148.5	553.75	553.75
5	85964-B122	HB6	WC. 06C	1	1319	148.5	553.75	553.75
6	85964-B122	HB7	WC. 06C	1	1319	148.5	553.75	553.75
7	85964-B122	HB8	WC. 06C	1	1319	148.5	553.75	553.75
8	85964-B123	HB3	WC. 10C	1	1508.5	205.5	620	620
9	85964-B123	HB5	WC. 10C	1	1508.5	205.5	620	620
10	85964-B123	HB6	WC. 10C	1	1508.5	205.5	620	620
11	85964-B123	HB7	WC. 10C	1	1508.5	205.5	620	620
12	85964-B123	HB8	WC. 10C	1	1508.5	205.5	620	620
13	85964-B124	HB1	WB. 05B	1	1244.5	111.5	535	535
14	85964-B124	HB2	WB. 05B	1	1244.5	111.5	535	535
			合計	14				



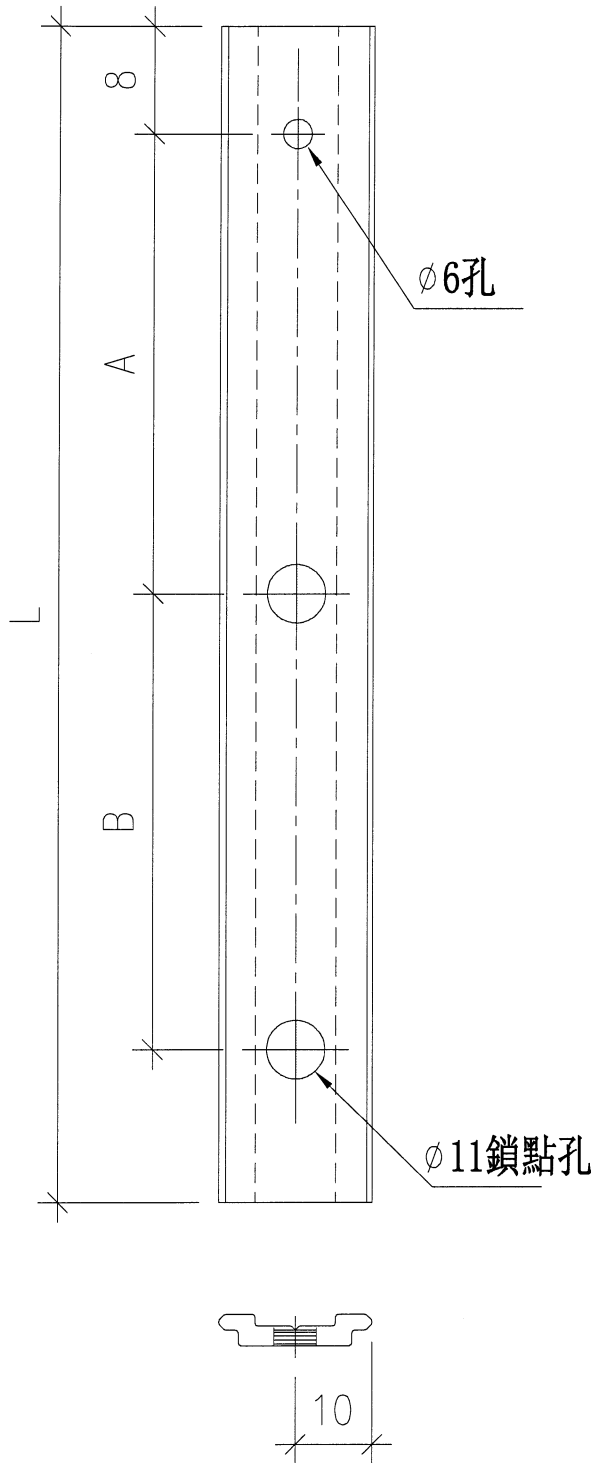
名稱	多鎖點拉巴	制圖	方強	2024. 01. 08	修改		
材料	X85964	復核	謝永林	2024. 01. 19	日期		
顏色	JMQ213457 (古銅)	批准			圖號	85964-B121	



美特鋁質 有限公司
MIDI Aluminium Fabricator Ltd.

工程號 J853 地盤 延坪道2期

序號	物料編號	房號	位置	數量	L	A	B	C
1	85964-C121	HB1	WB. 11B	1	694	86	545	
2	85964-C121	HB2	WB. 11B	1	694	86	545	
3	85964-C122	HB3	WC. 06C	1	694	77.25	553.75	
4	85964-C122	HB5	WC. 06C	1	694	77.25	553.75	
5	85964-C122	HB6	WC. 06C	1	694	77.25	553.75	
6	85964-C122	HB7	WC. 06C	1	694	77.25	553.75	
7	85964-C122	HB8	WC. 06C	1	694	77.25	553.75	
8	85964-C123	HB3	WC. 10C	1	694	86.5	544.5	
9	85964-C123	HB5	WC. 10C	1	694	86.5	544.5	
10	85964-C123	HB6	WC. 10C	1	694	86.5	544.5	
11	85964-C123	HB7	WC. 10C	1	694	86.5	544.5	
12	85964-C123	HB8	WC. 10C	1	694	86.5	544.5	
13	85964-C124	HB1	WB. 05B	1	694	95.5	535.5	
14	85964-C124	HB2	WB. 05B	1	694	95.5	535.5	
			合計	14				



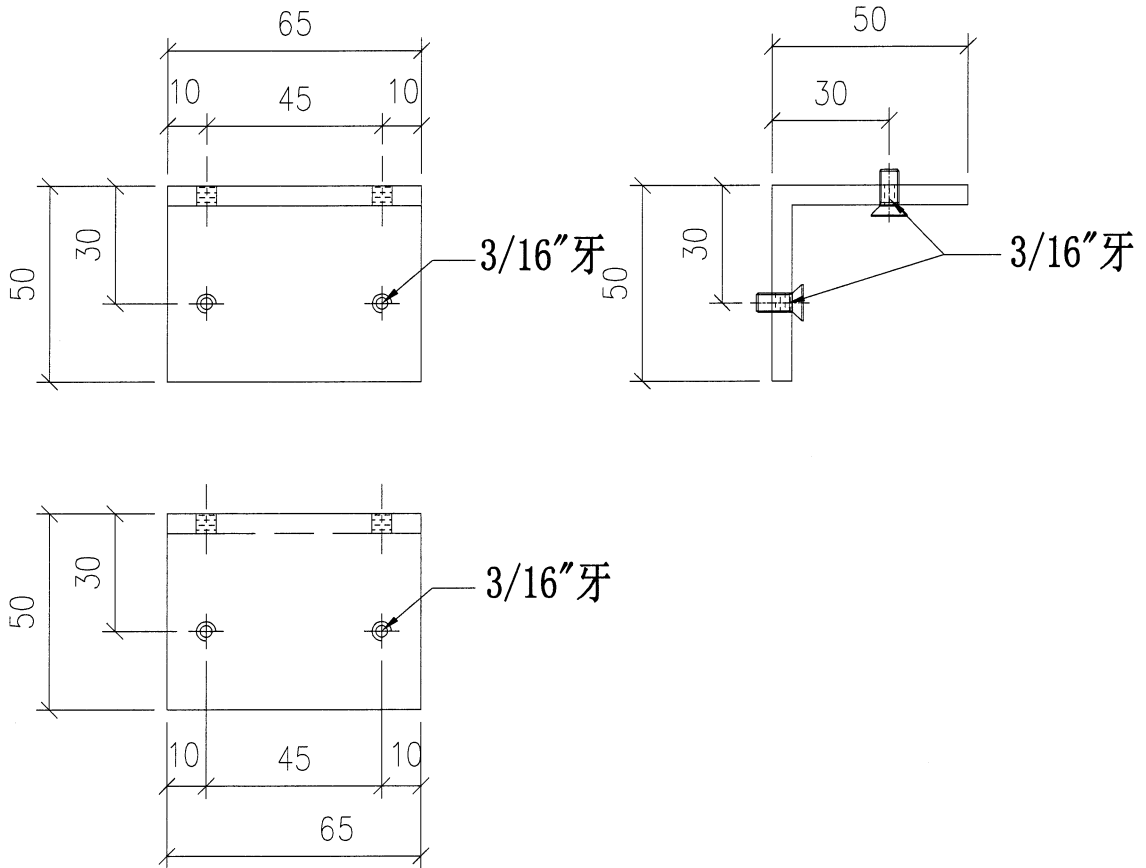
名稱	多鎖點拉巴	制圖	方強	2024. 01. 08	修改		
材料	X85964	復核	謝永林	2024. 01. 19	日期		
顏色	JMQ213457 (古銅)	批准			圖號	85964-C121	



美特鋁質 有限公司
MIDI Aluminium Fabricator Ltd.

工程號 J853 地盤 延坪道2期

序号	物料編號	數量	位置
01	JM1001-02	112	FD門玉組裝

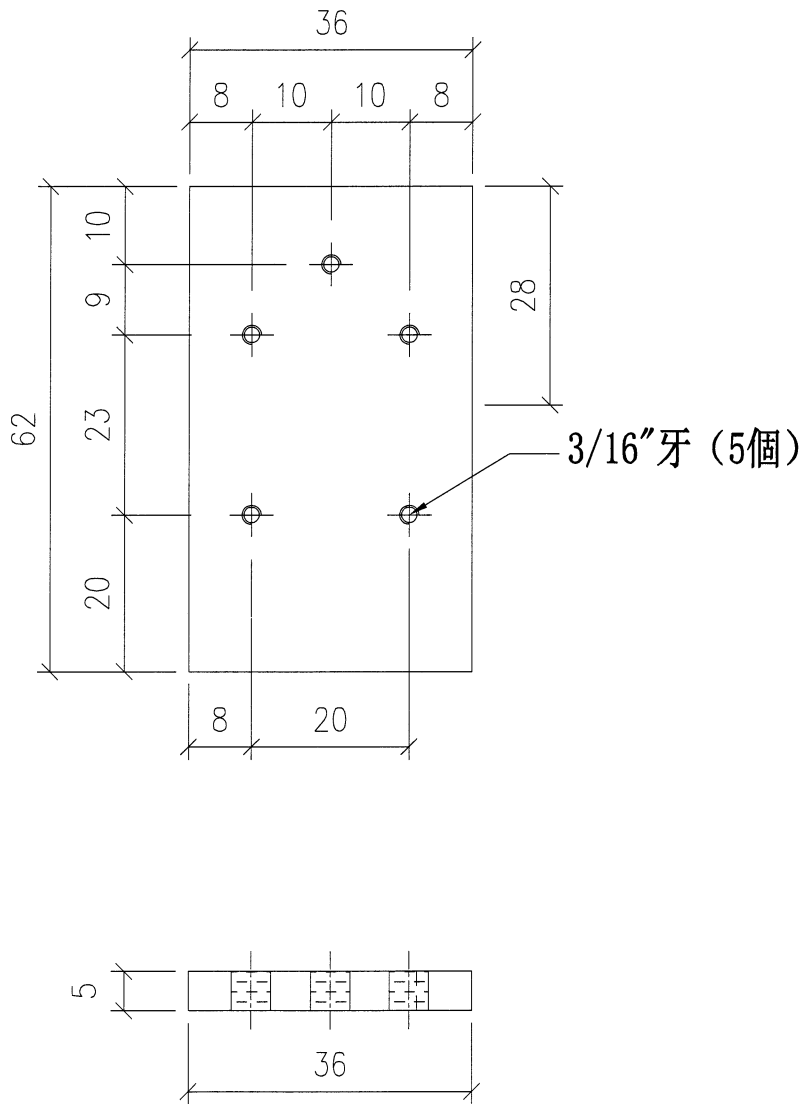


名稱	門玉鋁碼	制圖	方強	2024. 01. 08	修改		
材料	JM1001 (50*50*5鋁角)	復核	謝永林	2024. 01. 19	日期		
顏色	鉻化	批准			圖號	JM1001-2	



工程號 J853 地盤 延坪道2期

序号	物料編號	數量	位置
01	LJ-B58	14	門玉頂橫收門鼓墊巴用



名稱	門玉氣鼓墊巴	制圖	方強	2024. 01. 08	修改		
材料	5mm厚鋁巴(餘料)	復核	謝永林	2024. 01. 19	日期		
顏色	鉻化	批准			圖號	LJ-B58	



美特鋁質 有限公司
MIDI Aluminium Fabricator Ltd.

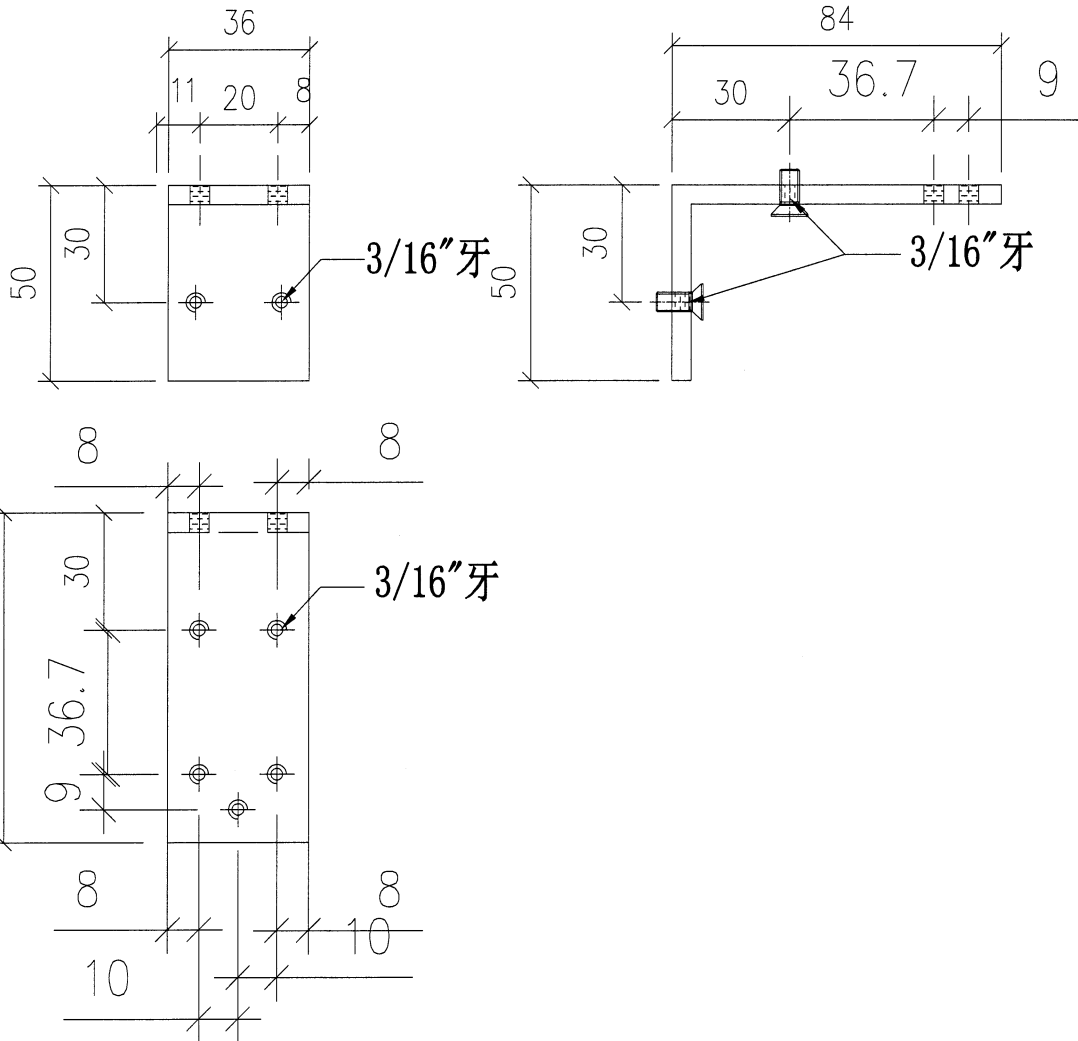
工程號

J853

地盤

延坪道2期

序号	物料編號	數量	位置
01	LJ-B59	14	門玉頂橫收門鼓位用



名稱	門玉組裝鋁碼	制圖	方強	2024.01.08	修改		
材料	50*84*5mm厚鋁角(用餘料)	復核	謝永林	2024.01.19	日期		
顏色	鉻化	批准			圖號	LJ-B59	



美特鋁質 有限公司
MIDI Aluminium Fabricator Ltd.

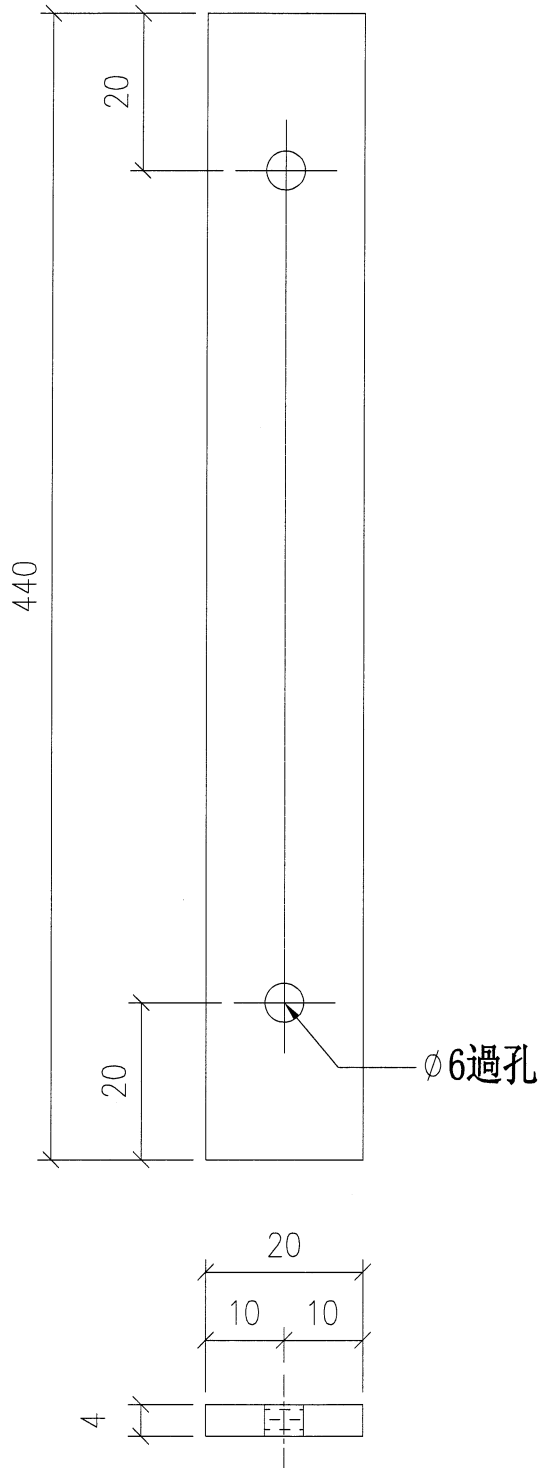
工程號

J853

地盤

延坪道2期

序号	物料編號	數量	位置
01	LJ-B53	28	門框頂橫收門鼓位用



名稱	門鼓墊巴	制圖	方強	2024. 01. 08	修改			
材料	4mm厚鋁巴(用餘料)	復核	謝永林	2024. 01. 19	日期			
顏色	鉻化	批准			圖號	LJ-B53		



美特鋁質 有限公司
MIDI Aluminium Fabricator Ltd.

序号

物料編號

數量

01

2505-A

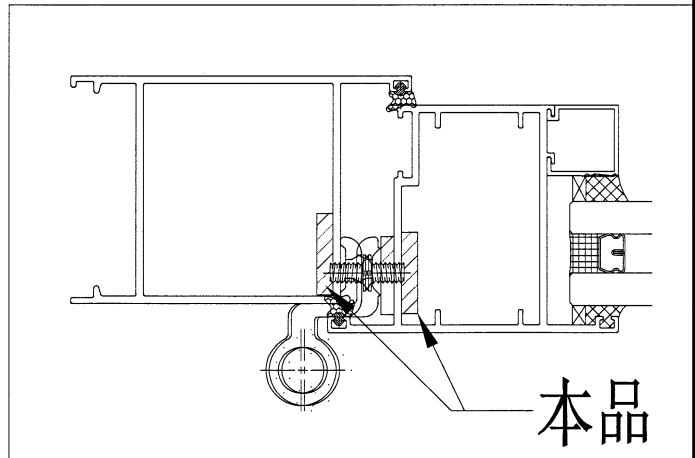
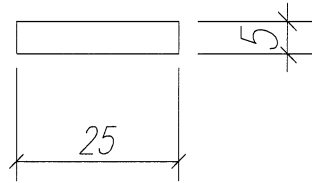
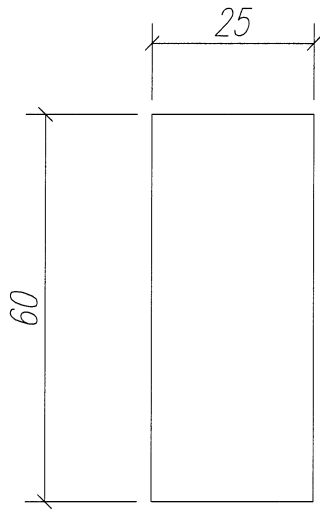
112

工程號

J853

地盤

延坪道2期



加工：由工廠自配孔位

本品

名稱	合頁墊巴	制圖	方強	2024. 01. 08	修改		
材料	25*5mm厚鋁巴	復核	謝永林	2024. 01. 19	日期		
顏色	鉻化	批准			圖號	2305-A	

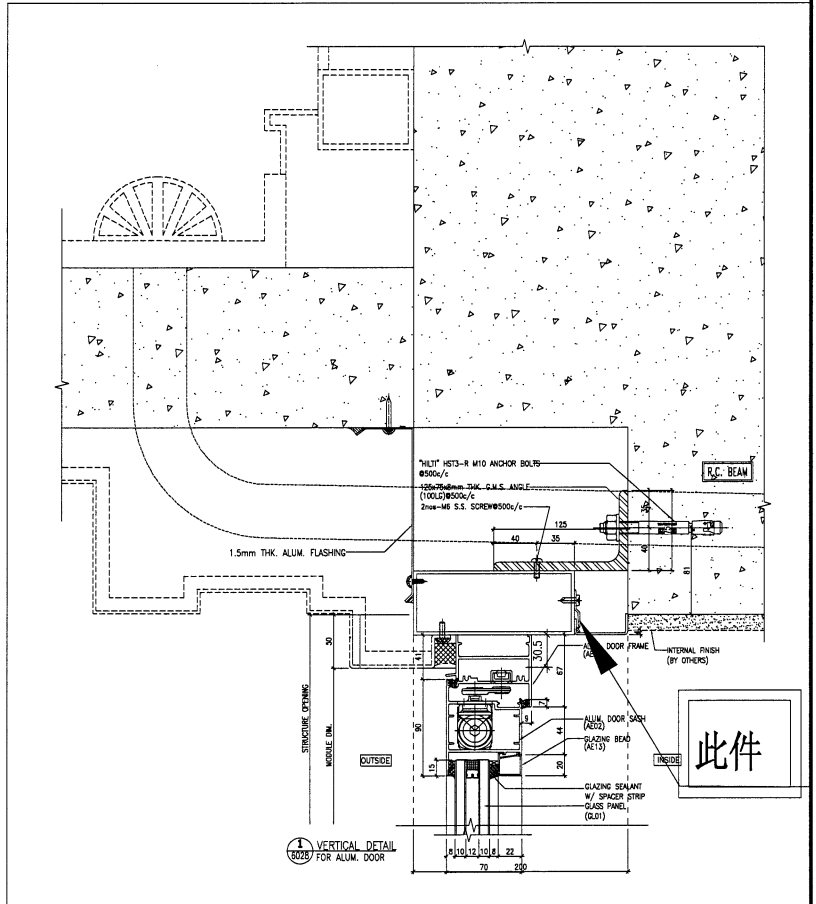
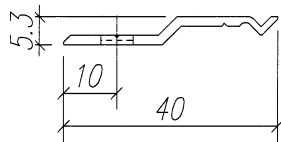
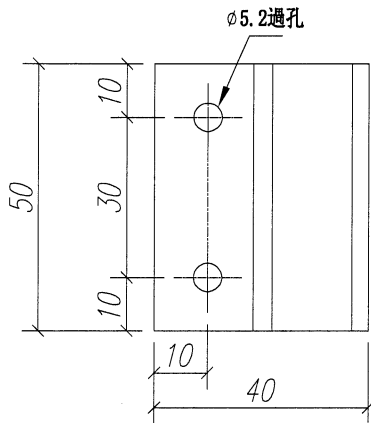


美特鋁質有限公司
MIDI Aluminium Fabricator Ltd.

序号	数量	窗號	房號	樓層
1	20	WC. 10C	HB3/5/6/7/8	1/F
合計:	20			

工程號 MILL 地盤 延坪道住宅

廠用



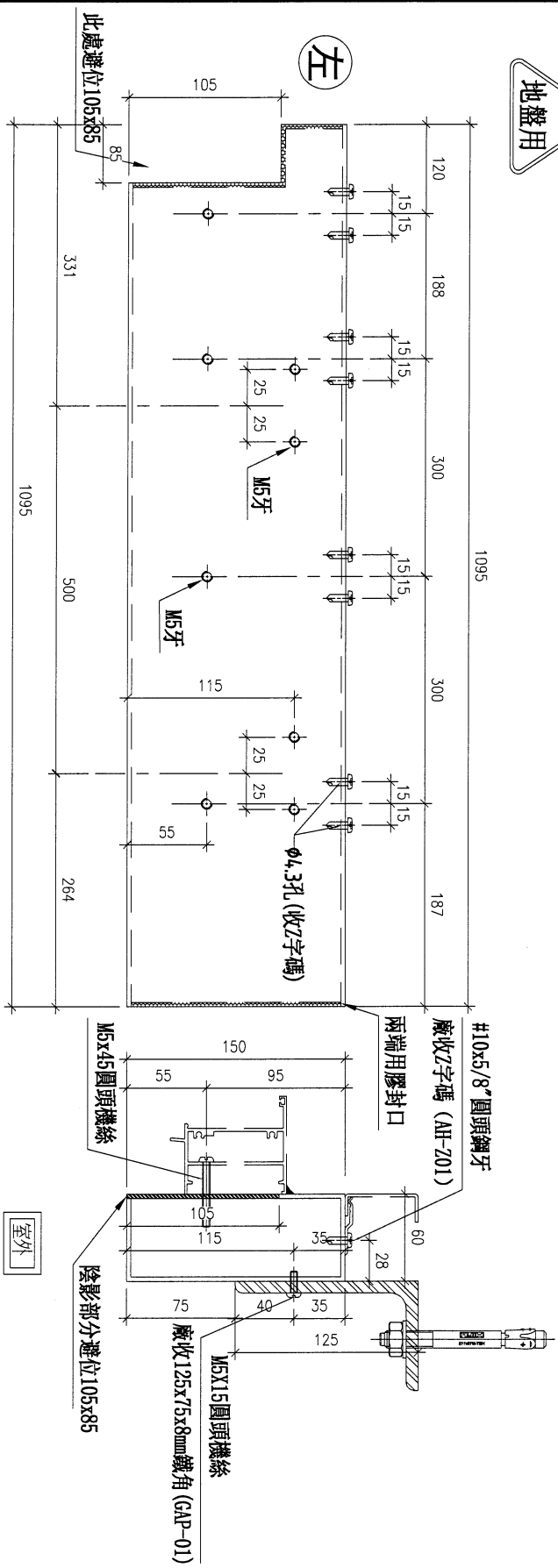
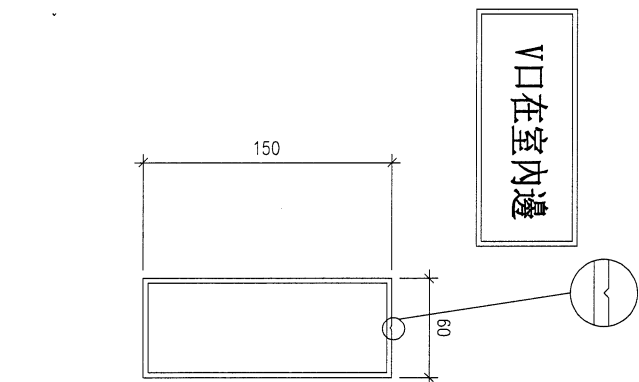
名稱	Z字碼(橫料用)	制圖	謝永林	2023. 11. 20	修改		
材料	-	復核	謝永林	2023. 12. 22	日期		
顏色	JMQ213457(三塗)	批准	胡哥		圖號	AH-Z01	



美特鋁質 有限公司
MIDI Aluminium Fabricator Ltd.

工程號 J853 地盤 錦上路/延平道

数量	窗號	房號	樓層
5	WC. 10C	HB3/5/6/7/8	1/F
5	合計		



名稱	150X60X3鋁通	制圖	方強	2024.01.08	修改	
材料	150X60X3鋁通	復核	謝永林	2024.01.19	日期	
顏色	JMQ213457 (古銅)	批准			圖號	AT-123