

工程指示 / 要求簡箋 ENGINEER INSTRUCTIONS(E.I.)

工程指示編號:	EI- 7309	修改版本:	A
	HK- 0314		
工程編號:	J 853	工程名稱:	延坪道 (第2期)
收件人:	生名克	發件人:	Sam Lo
工程項目:	Row B (HB1~HB8) FDP門 組裝	日期:	27/02/2024

<input type="checkbox"/> 原合約工程包	<input type="checkbox"/> 原合約工程加 / 減賬 QT-	<input type="checkbox"/> 新工程報價 QT-
---------------------------------	--	------------------------------------

信件批核號碼/圖紙參考編號:	批核模具圖紙編號:
客戶指示附件:	管理內部批簽署:

<input type="checkbox"/> 初步鋁料 B.M.	<input type="checkbox"/> 加工拆圖, 然後生產	<input type="checkbox"/> 尺寸表
<input type="checkbox"/> 正式鋁料 B.M.	<input type="checkbox"/> 技術上資料/指示	<input type="checkbox"/> 報價
<input type="checkbox"/> 配件 B.M.	<input type="checkbox"/> 樣辦或貨品說明書	<input type="checkbox"/> 分判合約
<input type="checkbox"/> 其他:		

內容: 暫停加工生產 2款 FDP門 ① WB.11B  
② WL10C

完成上列要求日期: ASAP

國內

<input type="checkbox"/> 生產技術總監	<input type="checkbox"/> 連附件	<input type="checkbox"/> 技術部	<input type="checkbox"/> 連附件	<input type="checkbox"/> 生產部	<input type="checkbox"/> 連附件
<input type="checkbox"/> 採購部	<input type="checkbox"/> 連附件	<input checked="" type="checkbox"/> 生產統籌部	<input checked="" type="checkbox"/> 連附件	<input type="checkbox"/> 報關組	<input type="checkbox"/> 連附件
<input type="checkbox"/> 質檢部	<input type="checkbox"/> 連附件	<input type="checkbox"/> 會計部	<input type="checkbox"/> 連附件	<input type="checkbox"/> 機械設計部	<input type="checkbox"/> 連附件
<input type="checkbox"/> 香港辦	<input type="checkbox"/> 連附件	<input type="checkbox"/> 其他:			

香港

<input type="checkbox"/> 行政部	<input type="checkbox"/> 連附件	<input type="checkbox"/> 會計部	<input type="checkbox"/> 連附件	<input type="checkbox"/> 統籌部	<input type="checkbox"/> 連附件	<input type="checkbox"/> 工程部	<input type="checkbox"/> 連附件
<input type="checkbox"/> 採購部	<input type="checkbox"/> 連附件	<input type="checkbox"/> QS部	<input type="checkbox"/> 連附件	<input type="checkbox"/> 地盤管理	<input type="checkbox"/> 連附件	<input type="checkbox"/> 維修部	<input type="checkbox"/> 連附件

*發件人簽署:		*組別成員批核簽署:	
傳遞編號:	HK 0314/24	項目經理簽署:	

工程編號: J453  
工程名稱: 延坪道2期

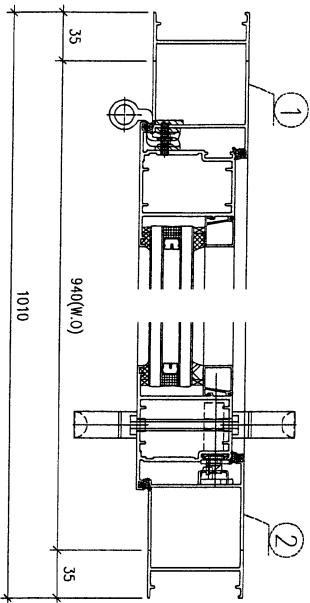
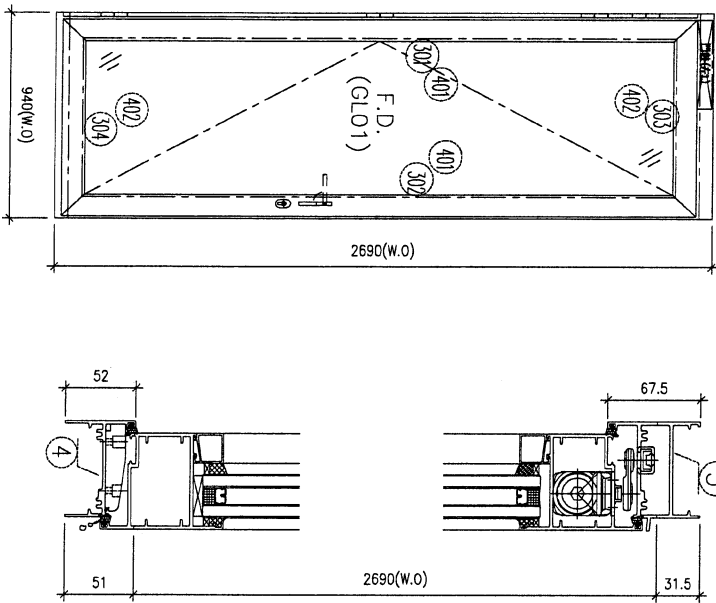
圖紙名稱: FD門組裝圖  
圖號: WB.11B

材料: 詳見本圖表內  
數量: 見表格 製圖: 方強

表面處理: 古銅色/ANQ213457  
日期: 2024.01.19 審核: 謝永林

修改版次: 日期:

序號	圖號	數量	房號	樓層
1	WB.11B	1	HB1	1/F
2	WB.11B	1	HB2	1/F
3				
合計:		2		



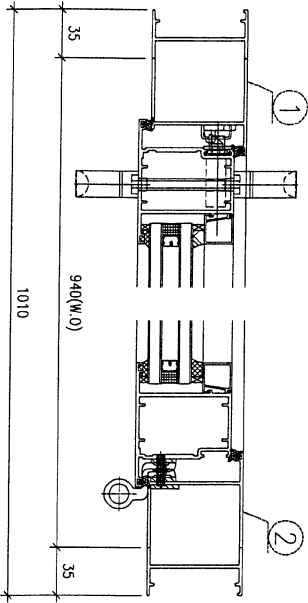
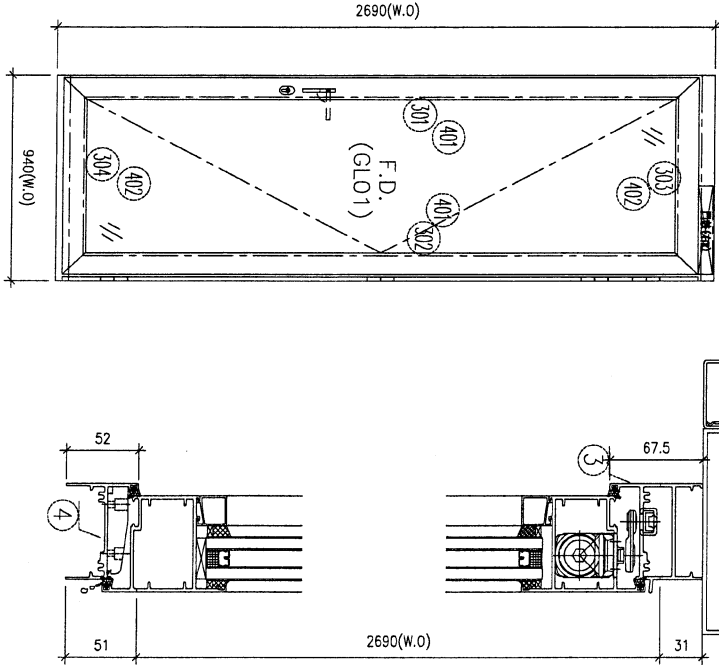
Hold

加工說明:  
1、頂橫安裝FD門鼓;  
2、底橫安裝窗拍;  
3、底橫開兩個去水孔;

如下為門玉料

序號	材料編號	材料名稱	加工圖號	長度 L (MM)	單位	個數	
						單樁	小計
1	X86267	門框左企	86267-121LL	2772.5	支	1	2
2	X86267	門框右企	86267-121LR	2772.5	支	1	2
3	X86269	門框頂橫	86269-121TL	854	支	1	2
4	X85947	門框底橫	85947-121BL	844	支	1	2
如下為門玉料							
301	X86268	門玉左企	86268-121LL	2705	支	1	2
302	X86268	門玉右企	86268-121LR	2705	支	1	2
303	X86268	門玉頂橫	86268-121TL	852	支	1	2
304	X86268	門玉底橫	86268-121BL	852	支	1	2
401	X86036	企玻璃線	直口開料	2564	支	2	4
402	X86036	橫玻璃線	直口開料	672	支	2	4
501	X85964	多點鎖拉巴	85964-B121	1509	支	1	2
502	X85964	多點鎖拉巴	85964-C121	694	支	1	2

序號	圖號	數量	房號	樓層
1	WC.10C	1	HB3	1/F
2	WC.10C	1	HB5	1/F
3	WC.10C	1	HB6	1/F
4	WC.10C	1	HB7	1/F
5	WC.10C	1	HB8	1/F
合計:		5		



H012

加工說明:  
1、頂橫安裝門鎖;  
2、底橫安裝窗扣;  
3、底橫開兩個去水孔;

序號	材料編號	材料名稱	加工圖號	長度 L(MM)	單位	個數	小計
1	X86267	門框左企	86267-123RL	2772	支	1	5
2	X86267	門框右企	86267-123RR	2772	支	1	5
3	X86269	門框頂橫	86269-123TR	854	支	1	5
4	X85947	門框底橫	85947-123BR	844	支	1	5
如下為門玉料							
301	X86268	門玉左企	86268-123RL	2704.5	支	1	5
302	X86268	門玉右企	86268-123RR	2704.5	支	1	5
303	X86268	門玉頂橫	86268-123TR	852	支	1	5
304	X86268	門玉底橫	86268-123BR	852	支	1	5
401	X86036	企玻璃線	真口開料	2563.5	支	2	10
402	X86036	橫玻璃線	真口開料	672	支	2	10
501	X85964	多點鎖拉巴	85964-B123	1508.5	支	1	5
502	X85964	多點鎖拉巴	85964-C123	694	支	1	5