

工程指示 / 要求簡箋 ENGINEER INSTRUCTIONS(E.I.)

工程指示編號:	EI- 7305	修改版本:	A
	HK- 0276		
工程編號:	J 853	工程名稱:	延坪道 (第2期)
收件人:	生銘	發件人:	Sam Lo
工程項目:	Row B(HB1~HB8) 地盤用冷氣柵格去修改.	日期:	21/02/2024

<input type="checkbox"/> 原合約工程包	<input type="checkbox"/> 原合約工程加 / 減賬 QT-	<input type="checkbox"/> 新工程報價 QT-
---------------------------------	------------------------------------------	------------------------------------

信件批核號碼/圖紙參考編號:	批核模具圖紙編號:
客戶指示附件:	管理內部批簽署:

<input type="checkbox"/> 初步鋁料 B.M.	<input type="checkbox"/> 加工拆圖, 然後生產	<input type="checkbox"/> 尺寸表
<input type="checkbox"/> 正式鋁料 B.M.	<input type="checkbox"/> 技術上資料 / 指示	<input type="checkbox"/> 報價
<input type="checkbox"/> 配件 B.M.	<input type="checkbox"/> 樣辦或貨品說明書	<input type="checkbox"/> 分判合約
<input type="checkbox"/> 其他:		

內容: 修改A: 修改圖紙

完成上列要求日期: ASAP

國內

<input type="checkbox"/> 生產技術總監	<input type="checkbox"/> 連附件	<input type="checkbox"/> 技術部	<input type="checkbox"/> 連附件	<input type="checkbox"/> 生產部	<input type="checkbox"/> 連附件
<input type="checkbox"/> 採購部	<input type="checkbox"/> 連附件	<input checked="" type="checkbox"/> 生產統籌部	<input checked="" type="checkbox"/> 連附件	<input type="checkbox"/> 報關組	<input type="checkbox"/> 連附件
<input type="checkbox"/> 質檢部	<input type="checkbox"/> 連附件	<input type="checkbox"/> 會計部	<input type="checkbox"/> 連附件	<input type="checkbox"/> 機械設計部	<input type="checkbox"/> 連附件
<input type="checkbox"/> 香港辦	<input type="checkbox"/> 連附件	<input type="checkbox"/> 其他:			

香港

<input type="checkbox"/> 行政部	<input type="checkbox"/> 連附件	<input type="checkbox"/> 會計部	<input type="checkbox"/> 連附件	<input type="checkbox"/> 統籌部	<input type="checkbox"/> 連附件	<input type="checkbox"/> 工程部	<input type="checkbox"/> 連附件
<input type="checkbox"/> 採購部	<input type="checkbox"/> 連附件	<input type="checkbox"/> QS部	<input checked="" type="checkbox"/> 連附件	<input checked="" type="checkbox"/> 地盤管理	<input type="checkbox"/> 連附件	<input type="checkbox"/> 維修部	<input type="checkbox"/> 連附件

*發件人簽署:	生銘	*組別成員批核簽署:	生銘
傳遞編號:	HK 0276 / 24	項目經理簽署:	生銘

圖則登記表
DRAWING REGISTER

工程名稱 Project Title:		香港延坪道(第二期別墅)		接收日期 Receiving Date (適用於客	
		Glass Balustrade-RowB 格柵玉		年	
工程編號 Project No:		J853		月	
分發予 Distributed To				日	
				發出日期 Issued Date	
				年	24 24
				月	01 02
				日	30 21
圖則編號 Drg. No.	圖則名稱 Drawing Title	修訂編號 Revision No.			
J853-AG-AG-3005	格柵玉位置圖	1	-		
J853-AG-AG-3006	格柵玉位置圖	2	-		
J853-AG-AG-009	格柵玉組裝圖	3	-		
J853-AG-AG-010	格柵玉組裝圖	4	-		
J853-AG-AG-011	格柵玉組裝圖	5	-		
J853-AG-AG-012	格柵玉組裝圖	6	-		
J853-AG-AG-013	格柵玉組裝圖	7	-		
J853-AG-AG-014	格柵玉組裝圖	8	-		
J853-AG-AG-015	格柵玉組裝圖	9	-		
J853-AG-AG-016	格柵玉組裝圖	10	-		
J853-AG-AG-017	格柵玉組裝圖	11	-		
J853-AG-AG-018	格柵玉組裝圖	12	-		
J853-AG-AG-019	格柵玉組裝圖	13	-		
J853-AG-AG-204	格柵玉組裝圖	14	-	A	
J853-AG-AG-205	格柵玉組裝圖	15	-	A	
J853-AG-AA01-002L	型材加工圖	16	-		
J853-AG-AA01-002R	型材加工圖	17	-		
J853-AG-AB01-003	型材加工圖	18	-		
J853-AG-AB01-004	型材加工圖	19	-	A	
J853-AG-AH01-005L	型材加工圖	20	-		
J853-AG-AH01-005R	型材加工圖	21	-		
J853-AG-AH01-006L	型材加工圖	22	-	A	
J853-AG-AH01-006R	型材加工圖	23	-	A	
J853-AG-X86448-007	型材加工圖	24	-		
J853-AG-X86448-008	型材加工圖	25	-		
J853-AG-X86448-009	型材加工圖	26	-		

圖則登記表
DRAWING REGISTER

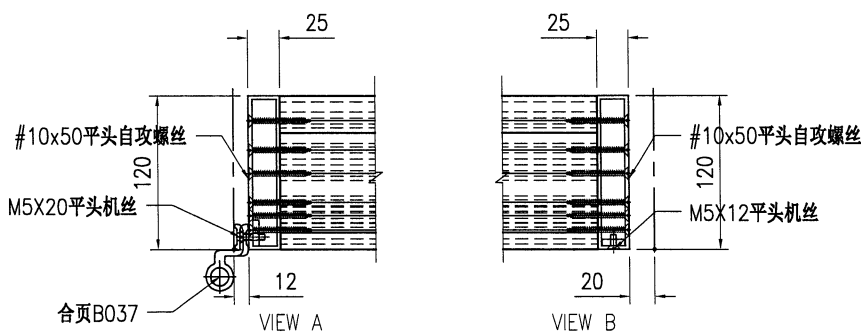
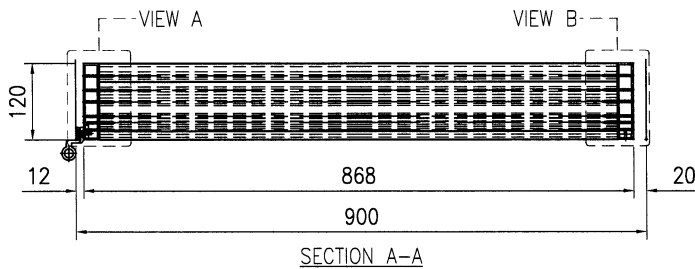
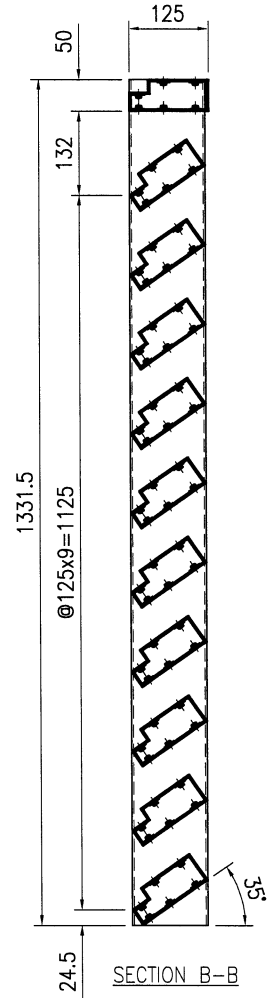
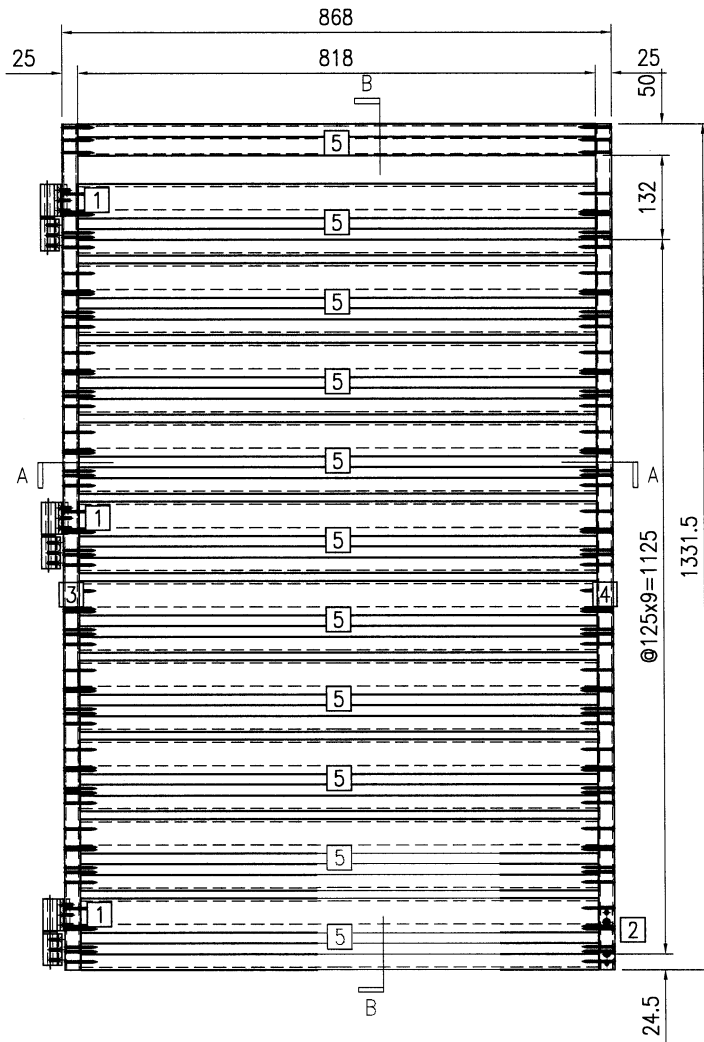
工程名稱 Project Title: 香港延坪道(第二期別墅) Glass Balustrade-RowB 格柵玉		年	接收日期 Receiving Date (適用於客)																																						
工程編號 Project No: J853			<table border="1"> <tr><td></td><td></td><td></td><td></td><td></td><td></td><td></td><td></td></tr> <tr><td></td><td></td><td></td><td></td><td></td><td></td><td></td><td></td></tr> <tr><td></td><td></td><td></td><td></td><td></td><td></td><td></td><td></td></tr> </table>																																						
分發予 Distributed To		年 月 日	發出日期 Issued Date																																						
			<table border="1"> <tr><td>24</td><td>24</td><td></td><td></td><td></td><td></td><td></td><td></td></tr> <tr><td>01</td><td>02</td><td></td><td></td><td></td><td></td><td></td><td></td></tr> <tr><td>30</td><td>21</td><td></td><td></td><td></td><td></td><td></td><td></td></tr> </table>							24	24							01	02							30	21														
24	24																																								
01	02																																								
30	21																																								
圖則編號 Drg. No.	圖則名稱 Drawing Title	年 月 日	修訂編號 Revision No.																																						
J853-AG-X86448-010	型材加工图		<table border="1"> <tr><td>-</td><td></td><td></td><td></td><td></td><td></td><td></td><td></td></tr> <tr><td>-</td><td></td><td></td><td></td><td></td><td></td><td></td><td></td></tr> <tr><td>-</td><td></td><td></td><td></td><td></td><td></td><td></td><td></td></tr> <tr><td>-</td><td></td><td></td><td></td><td></td><td></td><td></td><td></td></tr> </table>							-								-								-								-							
-																																									
-																																									
-																																									
-																																									
J853-AG-X86448-011	型材加工图																																								
J853-AG-X86448-012	型材加工图																																								
J853-AG-X86448-201	型材加工图																																								



美特铝质有限公司
MIDI Aluminium Fabricator Ltd.

工程号	J853	制图	J.L.	30/01/24	物料号	J853-AG-AG-204		
地盘	香港延坪路	复核	-	-	图号	J853-AG-AG-204		
名称	AC格栅组装图	批准	-	-	数量	2		
材料	-	单件面积(㎡)	-	-	长度	1331.5	宽度	868

版本	A	采用	工厂	地盘	√
日期	21/02	颜色	-		



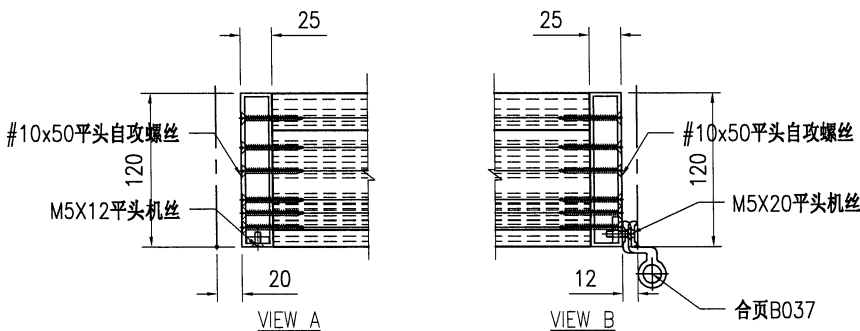
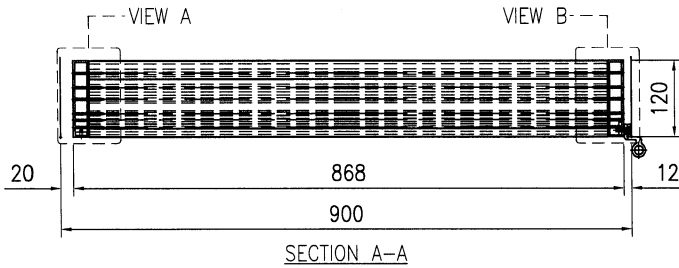
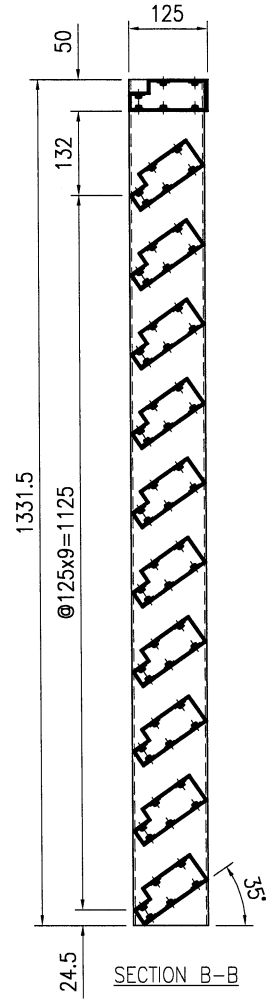
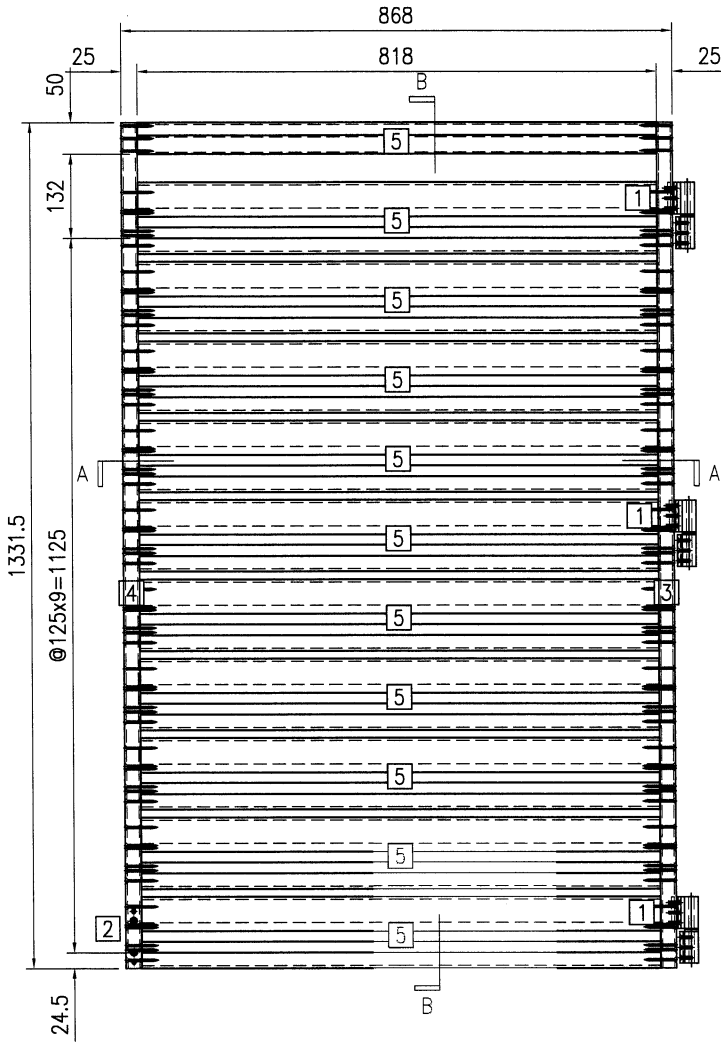
序号	物料编号	长度	数量
1	J853-AG-AB01-003	50	3
2	J853-AG-AB01-004	100	1
3	J853-AG-AH01-005L	1331.5	1
4	J853-AG-AH01-006R	1331.5	1
5	J853-AG-X86448-201a	818	11
-	#10x50平头自攻螺丝	-	132
-	M5X12平头机丝	-	2
-	M5X20平头机丝	-	9
-	合页B037	-	3



美特铝质有限公司
MIDI Aluminium Fabricator Ltd.

工程号	J853	制图	J.L.	30/01/24	物料号	J853-AG-AG-205		
地盘	香港延坪路	复核	-	-	图号	J853-AG-AG-205		
名称	AC格栅组装图	批准	-	-	数量	5		
材料	-	单件面积(㎡)	-	-	长度	1331.5	宽度	868

版本	A	采用	工厂	地盘	√
日期	21/02	颜色	-		

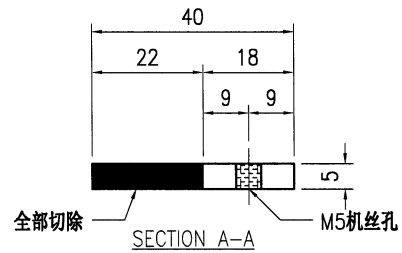
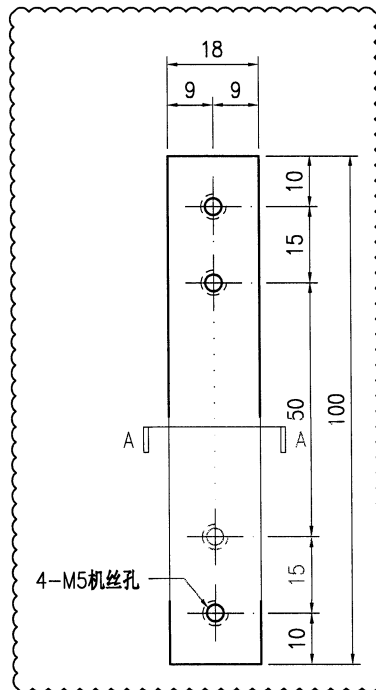


序号	物料编号	长度	数量
1	J853-AG-AB01-003	50	3
2	J853-AG-AB01-004	100	1
3	J853-AG-AH01-005R	1331.5	1
4	J853-AG-AH01-006L	1331.5	1
5	J853-AG-X86448-201a	818	11
-	#10x50平头自攻螺丝	-	132
-	M5X12平头机丝	-	2
-	M5X20平头机丝	-	9
-	合页B037	-	3



美特铝质有限公司
MIDI Aluminium Fabricator Ltd.

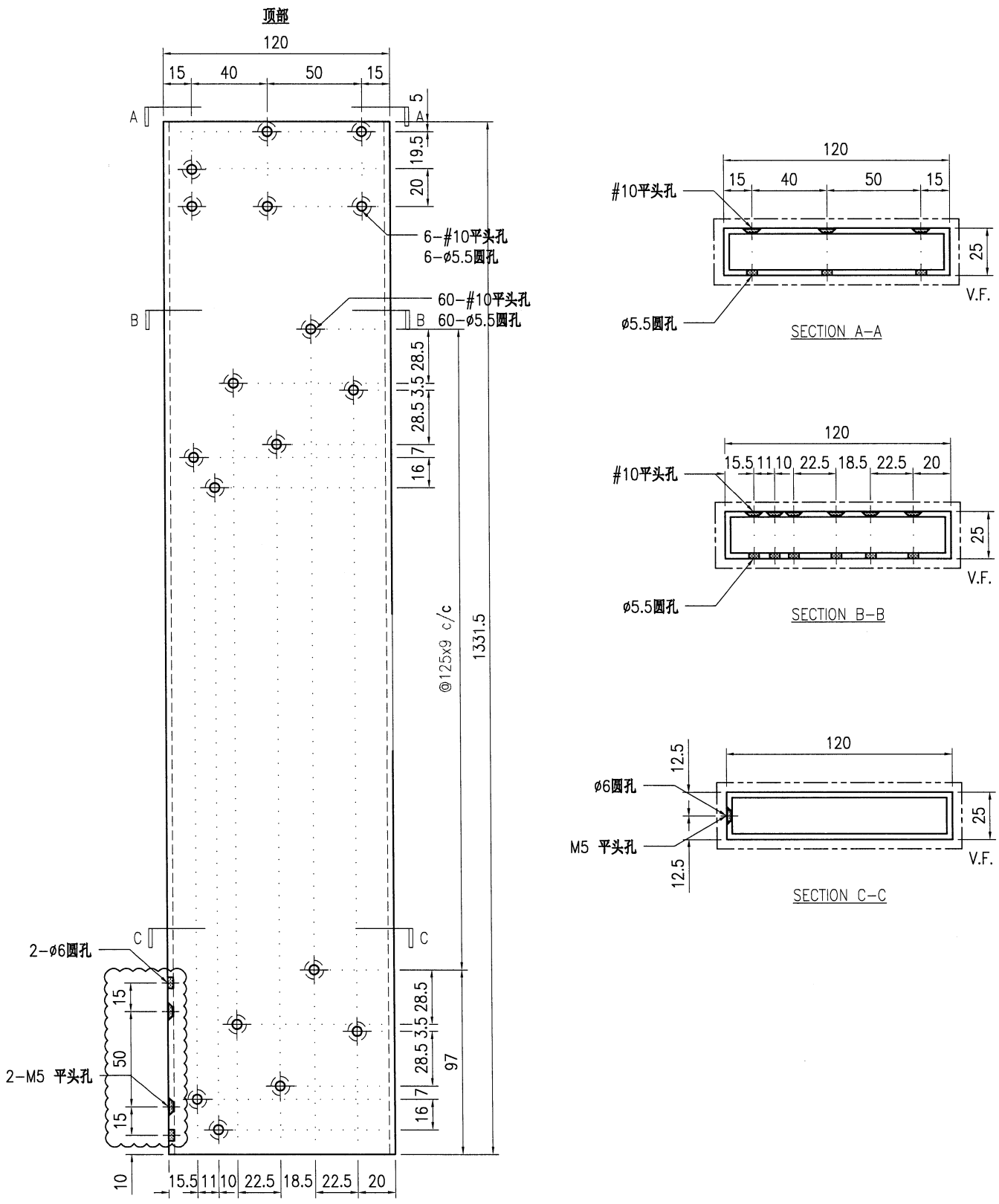
工程号	J853	制图	J.L.	30/01/24	物料号	J853-AG-AB01-004				
地盘	香港延坪路	复核	-	-	图号	J853-AG-AB01-004				
版本	A	名称	18x5mm 铝巴		批准	-	-	数量	7	
日期	21/02	材料	BT4106		单件重量(kg)	-	长度	125	宽度	-



技术说明:

1. 铝合金型材截料之前应进行校直调整, 截料端头不应有加工变形, 并应去除毛刺;
2. 加工长度允许偏差为 $\pm 0.5\text{mm}$, 端头斜度的允许偏差为 $\pm 0.25^\circ$, 孔位的允许偏差为 $\pm 0.3\text{mm}$, 孔距的允许偏差为 $\pm 0.3\text{mm}$, 累计偏差为 $\pm 0.5\text{mm}$;
3. 槽口、豁口的长宽边允许偏差为 $+0.5\text{mm}$, 榫头的长宽边允许偏差为 -0.5mm , 中心线允许偏差都为 $\pm 0.5\text{mm}$;
4. "-----" 为外露喷涂装饰面, 应贴保护膜, 加工过程中不得破坏装饰面, 加工完毕须标示代号及长度。

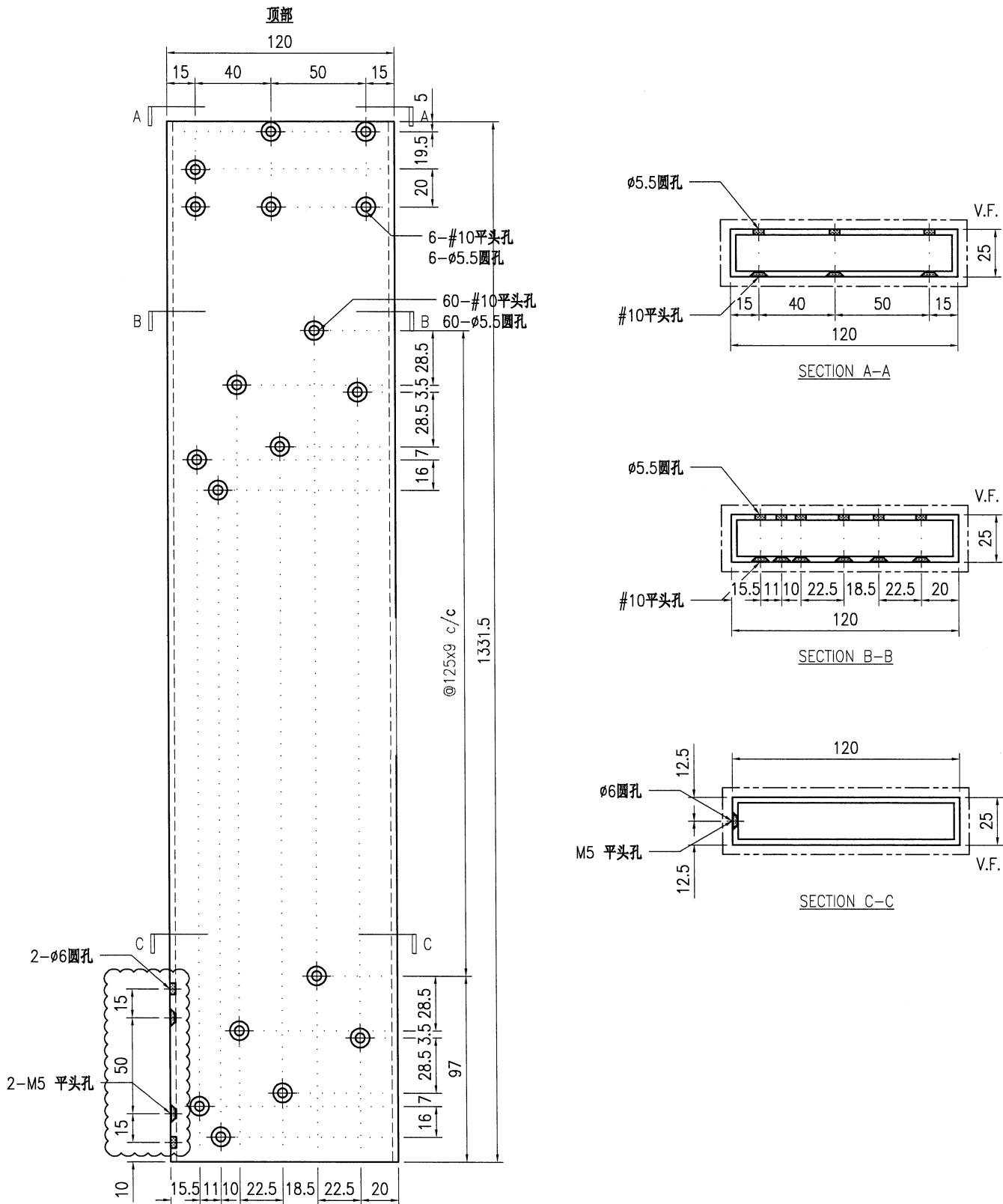
 美特铝质 有限公司 MIDI Aluminium Fabricator Ltd.						工程号 J853 地盘 香港延坪路	制图 J.L. 复核 -	30/01/24 -	物料号 J853-AG-AH01-006L 图号 J853-AG-AH01-006L
版本 A 日期 21/02	采用 工厂 ✓ 地盘	颜色 JMQ213457	名称 120x25x3mm 铝通	材料 JMFG0102	批准 -	数量 5	单件重量(kg) -	长度 1331.5	宽度 -



技术说明:

1. 铝合金型材截料之前应进行校直调整, 截料端头不应有加工变形, 并应去除毛刺;
2. 加工长度允许偏差为±0.5mm, 端头斜度的允许偏差为±0.25°, 孔位的允许偏差为±0.3mm, 孔距的允许偏差为±0.3mm, 累计偏差为±0.5mm;
3. 槽口、豁口的长宽边允许偏差为+0.5mm, 榫头的长宽边允许偏差为-0.5mm, 中心线允许偏差都为±0.5mm;
4. "-----" 为外露喷涂装饰面, 应贴保护膜, 加工过程中不得破坏装饰面, 加工完毕须标示代号及长度。

 美特铝质有限公司 MIDI Aluminium Fabricator Ltd.				工程号 J853 地盘 香港延坪路	制图 J.L. 30/01/24 物料号 J853-AG-AH01-006R
版本 A 日期 21/02	采用 工厂 颜色 JMQ213457	名称 120x25x3mm 铝通 材料 JMFG0102	图号 J853-AG-AH01-006R 数量 2	批准 - 单件重量(kg) -	长度 1331.5 宽度 -



技术说明:

1. 铝合金型材截料之前应进行校直调整, 截料端头不应有加工变形, 并应去除毛刺;
2. 加工长度允许偏差为 $\pm 0.5\text{mm}$, 端头斜度的允许偏差为 $\pm 0.25^\circ$, 孔位的允许偏差为 $\pm 0.3\text{mm}$, 孔距的允许偏差为 $\pm 0.3\text{mm}$, 累计偏差为 $\pm 0.5\text{mm}$;
3. 槽口、豁口的长宽边允许偏差为 $+0.5\text{mm}$, 榫头的长宽边允许偏差为 -0.5mm , 中心线允许偏差都为 $\pm 0.5\text{mm}$;
4. "-----" 为外露喷涂装饰面, 应贴保护膜, 加工过程中不得破坏装饰面, 加工完毕须标示代号及长度。