

工程指示 / 要求簡箋 ENGINEER INSTRUCTIONS(E.I.)

工程指示編號:	EI-7299	修改版本:	-
	HK-0195		
工程編號:	J 853	工程名稱:	延坪道 (第2期)
收件人:	生統	發件人:	Joe Chan
工程項目:	Row A (HA1~HA8) 冷氣棚格地盤用鋁板	日期:	30/01/2024

<input type="checkbox"/> 原合約工程包	<input type="checkbox"/> 原合約工程加 / 減賬 QT-	<input type="checkbox"/> 新工程報價 QT-
---------------------------------	--	------------------------------------

信件批核號碼/圖紙參考編號:	批核模具圖紙編號:
客戶指示附件:	管理內部批簽署:

<input type="checkbox"/> 初步鋁料 B.M.	<input type="checkbox"/> 加工拆圖, 然後生產	<input type="checkbox"/> 尺寸表
<input type="checkbox"/> 正式鋁料 B.M.	<input type="checkbox"/> 技術上資料/指示	<input type="checkbox"/> 報價
<input type="checkbox"/> 配件 B.M.	<input type="checkbox"/> 樣辦或貨品說明書	<input type="checkbox"/> 分判合約
<input type="checkbox"/> 其他:		

內容: 請依附件資料, 生產鋁板, 送地盤.
- 請分屋包裝出貨

完成上列要求日期: 28/2/2024

國內

<input type="checkbox"/> 生產技術總監	<input type="checkbox"/> 連附件	<input type="checkbox"/> 技術部	<input type="checkbox"/> 連附件	<input type="checkbox"/> 生產部	<input type="checkbox"/> 連附件
<input type="checkbox"/> 採購部	<input type="checkbox"/> 連附件	<input checked="" type="checkbox"/> 生產統籌部	<input checked="" type="checkbox"/> 連附件	<input type="checkbox"/> 報關組	<input type="checkbox"/> 連附件
<input type="checkbox"/> 質檢部	<input type="checkbox"/> 連附件	<input type="checkbox"/> 會計部	<input type="checkbox"/> 連附件	<input type="checkbox"/> 機械設計部	<input type="checkbox"/> 連附件
<input type="checkbox"/> 香港辦	<input type="checkbox"/> 連附件	<input type="checkbox"/> 其他:			

香港

<input type="checkbox"/> 行政部	<input type="checkbox"/> 連附件	<input type="checkbox"/> 會計部	<input type="checkbox"/> 連附件	<input checked="" type="checkbox"/> 統籌部	<input type="checkbox"/> 連附件	<input type="checkbox"/> 工程部	<input type="checkbox"/> 連附件
<input type="checkbox"/> 採購部	<input type="checkbox"/> 連附件	<input type="checkbox"/> QS部	<input type="checkbox"/> 連附件	<input checked="" type="checkbox"/> 地盤管理	<input checked="" type="checkbox"/> 連附件	<input type="checkbox"/> 維修部	<input type="checkbox"/> 連附件

*發件人簽署:		*組別成員批核簽署:	
傳遞編號:	HK 0195/24	項目經理簽署:	

J853-香港延坪道(第二期别墅)-AC Grilles-地盘用铝板分栋数量统计表

工程: J853-香港延坪道(第二期别墅)

日期: 29-Jan-24

序号	部件图编号								总数量	备注
		HA1	HA2	HA3	HA5	HA6	HA7	HA8		
1	J853-AG-AC-301	1	1	1	1	1	1	1	7	
2	J853-AG-AC-302	1	1	1	1	1	1	1	7	
3	J853-AG-AC-303	3	3	3	3	3	3	3	21	
4	J853-AG-AC-304	2	2	2	2	2	2	2	14	
5	J853-AG-AC-305	1	1	1	1	1	1	1	7	
6	J853-AG-AC-306	1	1	1	1	1			5	
7	J853-AG-AC-307	1	1	1	1	1			5	
8	J853-AG-AC-308						1	1	2	
9	J853-AG-AC-309						1	1	2	
10	J853-AG-AC-310						1	1	2	
11	J853-AG-AC-311						1	1	2	
12	J853-AG-AC-312	1	1	1	1	1	1	1	7	
13	J853-AG-AC-313	1	1	1	1	1			5	
14	J853-AG-AC-314	1	1	1	1	1			5	
15	J853-AG-AC-321						1	1	2	
16	J853-AG-AC-322	1	1	1	1	1			5	
17	J853-AG-AC-323	3	3	3	3	3	2	2	19	
18	J853-AG-AC-324	2	2	2	2	2	3	3	16	
19	J853-AG-AC-325	1	1	1	1	1	1	1	7	
20	J853-AG-AC-326	1	1	1	1	1	1	1	7	
21	J853-AG-AC-327	2	2	2	2	2	2	2	14	
22	J853-AG-AC-328	1	1	1	1	1	1	1	7	
23	J853-AG-AC-329	1	1	1	1	1	1	1	7	
24	J853-AG-AC-330						1	1	2	
25	J853-AG-AC-331						1	1	2	
26	J853-AG-AC-332	1	1	1	1	1			5	
27	J853-AG-AC-333	1	1	1	1	1			5	
28	J853-AG-AC-334						1	1	2	
29	J853-AG-AC-335						1	1	2	
30	J853-AG-AC-336	1	1	1	1	1			5	
31	J853-AG-AC-337	1	1	1	1	1			5	
32	J853-AG-AC-341						1	1	2	
33	J853-AG-AC-342	1	1	1	1	1	1	1	7	
34	J853-AG-AC-343	1	1	1	1	1	1	1	7	
35	J853-AG-AC-344	1	1	1	1	1	1	1	7	
36	J853-AG-AC-345	1	1	1	1	1	1	1	7	
37	J853-AG-AC-346						1	1	2	
38	J853-AG-AC-347	1	1	1	1	1			5	
39	J853-AG-AC-348	1	1	1	1	1			5	
40	J853-AG-AC-349A	1	1	1	1	1	1	1	7	

J853-香港延坪道(第二期别墅)-AC Grilles-地盘用铝板分栋数量统计表

工程: J853-香港延坪道(第二期别墅)

日期: 29-Jan-24

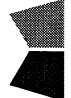
序号	部件图编号								总数量	备注
		HA1	HA2	HA3	HA5	HA6	HA7	HA8		
41	J853-AG-AC-349B	2	2	2	2	2	2	2	14	
42	J853-AG-AC-349C	1	1	1	1	1	1	1	7	
43	J853-AG-AC-349D	1	1	1	1	1	1	1	7	
44	J853-AG-AC-349E	1	1	1	1	1	1	1	7	
45	J853-AG-AC-351						1	1	2	
46	J853-AG-AC-352	1	1	1	1	1	1	1	7	
47	J853-AG-AC-353	1	1	1	1	1	1	1	7	
48	J853-AG-AC-354	1	1	1	1	1	1	1	7	
49	J853-AG-AC-355	1	1	1	1	1	1	1	7	
50	J853-AG-AC-356						1	1	2	
51	J853-AG-AC-357	1	1	1	1	1			5	
52	J853-AG-AC-358	1	1	1	1	1			5	
53	J853-AG-AC-361						1	1	2	
54	J853-AG-AC-362	1	1	1	1	1	1	1	7	
55	J853-AG-AC-363	1	1	1	1	1	1	1	7	
56	J853-AG-AC-364	1	1	1	1	1	1	1	7	
57	J853-AG-AC-365	1	1	1	1	1	1	1	7	
58	J853-AG-AC-366						1	1	2	
59	J853-AG-AC-367	1	1	1	1	1			5	
60	J853-AG-AC-368	1	1	1	1	1			5	
61	J853-AG-AC-371						1	1	2	
62	J853-AG-AC-372	1	1	1	1	1	1	1	7	
63	J853-AG-AC-373	1	1	1	1	1	1	1	7	
64	J853-AG-AC-374	1	1	1	1	1	1	1	7	
65	J853-AG-AC-375	1	1	1	1	1	1	1	7	
66	J853-AG-AC-376						1	1	2	
67	J853-AG-AC-377	1	1	1	1	1			5	
68	J853-AG-AC-378	1	1	1	1	1			5	
69	J853-AG-AC-381A	1	1	1	1	1	1	1	7	
70	J853-AG-AC-381B						1	1	2	
71	J853-AG-AC-381C	1	1	1	1	1	1	1	7	
72	J853-AG-AC-381D	1	1	1	1	1	1	1	7	
73	J853-AG-AC-381E	1	1	1	1	1			5	
74	J853-AG-AC-382A						1	1	2	
75	J853-AG-AC-382B	1	1	1	1	1			5	
76	J853-AG-AC-383A	1	1	1	1	1	1	1	7	
77	J853-AG-AC-383B	1	1	1	1	1	1	1	7	
78	J853-AG-AC-383C	1	1	1	1	1	1	1	7	
79	J853-AG-AC-383D	1	1	1	1	1	1	1	7	
80	J853-AG-AC-383E	1	1	1	1	1	1	1	7	

J853-香港延坪道(第二期别墅)-AC Grilles-地盘用铝板分栋数量统计表

工程: J853-香港延坪道(第二期别墅)

日期: 29-Jan-24

序号	部件图编号								总数量	备注
		HA1	HA2	HA3	HA5	HA6	HA7	HA8		
81	J853-AG-AC-384A	1	1	1	1	1	1	1	7	
82	J853-AG-AC-384B	1	1	1	1	1	1	1	7	
83	J853-AG-AC-384C	1	1	1	1	1	1	1	7	
84	J853-AG-AC-384D	1	1	1	1	1	1	1	7	
85	J853-AG-AC-384E	1	1	1	1	1	1	1	7	
86	J853-AG-AC-385A						1	1	2	
87	J853-AG-AC-385B	1	1	1	1	1	1	1	7	
88	J853-AG-AC-385C	1	1	1	1	1	1	1	7	
89	J853-AG-AC-385D	1	1	1	1	1			5	
90	J853-AG-AC-386A	1	1	1	1	1	1	1	7	
91	J853-AG-AC-386B	1	1	1	1	1	1	1	7	
92	J853-AG-AC-386C						1	1	2	
93	J853-AG-AC-386D	1	1	1	1	1			5	
94	J853-AG-AC-391						1	1	2	
95	J853-AG-AC-392						1	1	2	
96	J853-AG-AC-393						1	1	2	
97	J853-AG-AC-394	1	1	1	1	1	1	1	7	
98	J853-AG-AC-395						1	1	2	
99	J853-AG-AC-396	1	1	1	1	1			5	
100	J853-AG-AC-397	1	1	1	1	1			5	
101	J853-AG-AC-398	1	1	1	1	1			5	
102	J853-AG-AC-399	1	1	1	1	1			5	
103	J853-AG-AC-400						1	1	2	
104	J853-AG-AC-401						1	1	2	
105	J853-AG-AC-402						1	1	2	
106	J853-AG-AC-403	1	1	1	1	1	1	1	7	
107	J853-AG-AC-404	1	1	1	1	1	1	1	7	
108	J853-AG-AC-405	1	1	1	1	1			5	
109	J853-AG-AC-406	1	1	1	1	1			5	
110	J853-AG-AC-407	1	1	1	1	1			5	
111	J853-AG-AC-411						1	1	2	
112	J853-AG-AC-412	1	1	1	1	1	1	1	7	
113	J853-AG-AC-413	1	1	1	1	1	1	1	7	
114	J853-AG-AC-414	1	1	1	1	1	1	1	7	
115	J853-AG-AC-415	1	1	1	1	1	1	1	7	
116	J853-AG-AC-416						1	1	2	
117	J853-AG-AC-417	1	1	1	1	1			5	
118	J853-AG-AC-418	1	1	1	1	1			5	
		96	96	96	96	96	96	96	672	

		美特鋁質有限公司		工程號: J-853	計算: J. L.	日期: 29/1/2024	送呈: Joe						
MIDI Aluminium Fabricator Ltd.		地盤名稱: 香港延坪道(第二期別墅)		核對:	日期:	副本:							
地盤用鋁板B. M. 表		項目類別: AC Grilles		批准:	日期:	版本:							
BM編號:		A/C Code: HA1-HA8		總重量(Kg): 1481.39		總V.F.面積(m²): 258.63							
序號	修改標示	加工圖号	鋁板编号	鋁板名稱	顏色	數量(塊)		總重量	展開面積(m²)		V.F.面積(m²)		備註
						實用	後備		總數	單件	總面積	單件	
1		J853-AG-AC-301	J853-AG-AC-301	3mm 厚鋁板 (3003 H14)	EC-DG-D334232-ZD1	7		27.18	0.48	3.34	0.48	3.34	
2		J853-AG-AC-302	J853-AG-AC-302	3mm 厚鋁板 (3003 H14)	EC-DG-D334232-ZD1	7		17.96	0.47	3.31	0.47	3.31	
3		J853-AG-AC-303	J853-AG-AC-303	3mm 厚鋁板 (3003 H14)	EC-DG-D334232-ZD1	21		54.36	0.48	10.03	0.48	10.03	
4		J853-AG-AC-304	J853-AG-AC-304	3mm 厚鋁板 (3003 H14)	EC-DG-D334232-ZD1	14		35.93	0.47	6.63	0.47	6.63	
5		J853-AG-AC-305	J853-AG-AC-305	3mm 厚鋁板 (3003 H14)	EC-DG-D334232-ZD1	7		18.12	0.48	3.34	0.48	3.34	
6		J853-AG-AC-306	J853-AG-AC-306	3mm 厚鋁板 (3003 H14)	EC-DG-D334232-ZD1	5		15.53	0.57	2.87	0.57	2.87	
7		J853-AG-AC-307	J853-AG-AC-307	3mm 厚鋁板 (3003 H14)	EC-DG-D334232-ZD1	5		15.53	0.57	2.87	0.57	2.87	
8		J853-AG-AC-308	J853-AG-AC-308	3mm 厚鋁板 (3003 H14)	EC-DG-D334232-ZD1	2		6.21	0.57	1.15	0.57	1.15	
9		J853-AG-AC-309	J853-AG-AC-309	3mm 厚鋁板 (3003 H14)	EC-DG-D334232-ZD1	2		6.21	0.57	1.15	0.57	1.15	
10		J853-AG-AC-310	J853-AG-AC-310	3mm 厚鋁板 (3003 H14)	EC-DG-D334232-ZD1	2		3.22	0.30	0.59	0.30	0.59	
11		J853-AG-AC-311	J853-AG-AC-311	3mm 厚鋁板 (3003 H14)	EC-DG-D334232-ZD1	2		6.58	0.61	1.21	0.61	1.21	
12		J853-AG-AC-312	J853-AG-AC-312	3mm 厚鋁板 (3003 H14)	EC-DG-D334232-ZD1	7		7.82	0.21	1.44	0.21	1.44	
13		J853-AG-AC-313	J853-AG-AC-313	3mm 厚鋁板 (3003 H14)	EC-DG-D334232-ZD1	5		8.06	0.30	1.49	0.30	1.49	
14		J853-AG-AC-314	J853-AG-AC-314	3mm 厚鋁板 (3003 H14)	EC-DG-D334232-ZD1	5		18.03	0.67	3.33	0.67	3.33	
15		J853-AG-AC-321	J853-AG-AC-321	3mm 厚鋁板 (3003 H14)	EC-DG-D334232-ZD1	2		6.35	0.59	1.17	0.59	1.17	
16		J853-AG-AC-322	J853-AG-AC-322	3mm 厚鋁板 (3003 H14)	EC-DG-D334232-ZD1	5		16.00	0.59	2.95	0.59	2.95	
17		J853-AG-AC-323	J853-AG-AC-323	3mm 厚鋁板 (3003 H14)	EC-DG-D334232-ZD1	19		60.31	0.59	11.13	0.59	11.13	
18		J853-AG-AC-324	J853-AG-AC-324	3mm 厚鋁板 (3003 H14)	EC-DG-D334232-ZD1	16		51.19	0.59	9.44	0.59	9.44	
19		J853-AG-AC-325	J853-AG-AC-325	3mm 厚鋁板 (3003 H14)	EC-DG-D334232-ZD1	7		12.38	0.33	2.28	0.33	2.28	
20		J853-AG-AC-326	J853-AG-AC-326	3mm 厚鋁板 (3003 H14)	EC-DG-D334232-ZD1	7		25.24	0.67	4.66	0.67	4.66	
21		J853-AG-AC-327	J853-AG-AC-327	3mm 厚鋁板 (3003 H14)	EC-DG-D334232-ZD1	14		17.17	0.23	3.17	0.23	3.17	
22		J853-AG-AC-328	J853-AG-AC-328	3mm 厚鋁板 (3003 H14)	EC-DG-D334232-ZD1	7		12.38	0.33	2.28	0.33	2.28	
23		J853-AG-AC-329	J853-AG-AC-329	3mm 厚鋁板 (3003 H14)	EC-DG-D334232-ZD1	7		25.24	0.67	4.66	0.67	4.66	
24		J853-AG-AC-330	J853-AG-AC-330	3mm 厚鋁板 (3003 H14)	EC-DG-D334232-ZD1	2		9.54	0.88	1.76	0.88	1.76	
25		J853-AG-AC-331	J853-AG-AC-331	3mm 厚鋁板 (3003 H14)	EC-DG-D334232-ZD1	2		9.47	0.87	1.75	0.87	1.75	
26		J853-AG-AC-332	J853-AG-AC-332	3mm 厚鋁板 (3003 H14)	EC-DG-D334232-ZD1	5		23.85	0.88	4.40	0.88	4.40	
27		J853-AG-AC-333	J853-AG-AC-333	3mm 厚鋁板 (3003 H14)	EC-DG-D334232-ZD1	5		23.66	0.87	4.37	0.87	4.37	
28		J853-AG-AC-334	J853-AG-AC-334	3mm 厚鋁板 (3003 H14)	EC-DG-D334232-ZD1	2		9.23	0.85	1.70	0.85	1.70	
29		J853-AG-AC-335	J853-AG-AC-335	3mm 厚鋁板 (3003 H14)	EC-DG-D334232-ZD1	2		9.77	0.90	1.80	0.90	1.80	
30		J853-AG-AC-336	J853-AG-AC-336	3mm 厚鋁板 (3003 H14)	EC-DG-D334232-ZD1	5		23.08	0.85	4.26	0.85	4.26	
31		J853-AG-AC-337	J853-AG-AC-337	3mm 厚鋁板 (3003 H14)	EC-DG-D334232-ZD1	5		24.43	0.90	4.51	0.90	4.51	
32		J853-AG-AC-341	J853-AG-AC-341	3mm 厚鋁板 (3003 H14)	EC-DG-D334232-ZD1	2		5.30	0.49	0.98	0.49	0.98	

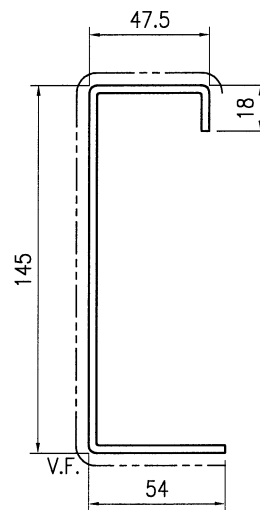
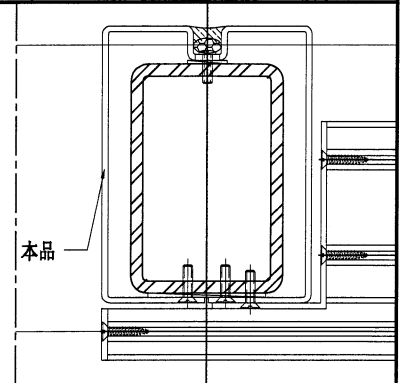
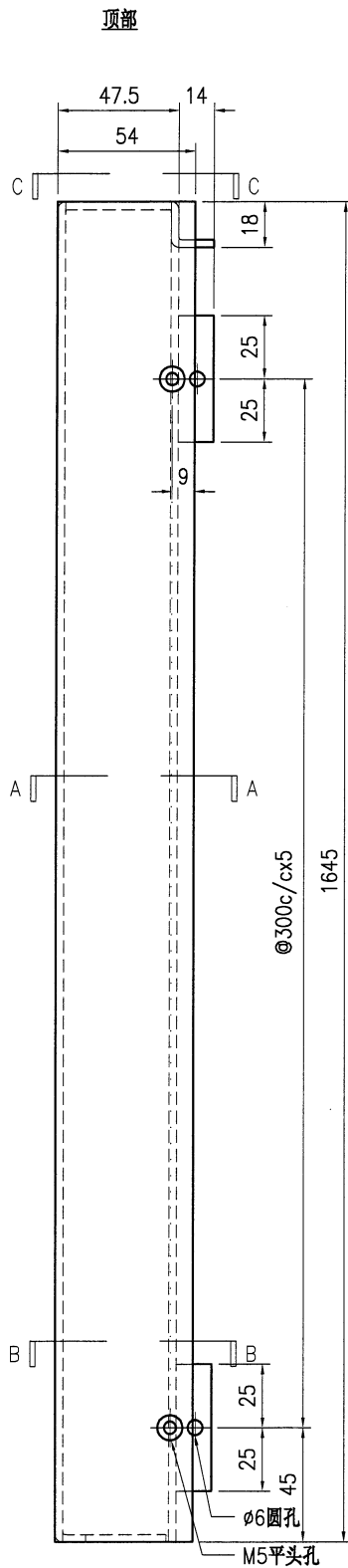
		美特鋁質有限公司		工程號:	J-853	計算:	J. L.	日期:	29/1/2024	送呈:	Joe	
MIDI Aluminium Fabricator Ltd.		地盤名稱:		香港延坪道(第二期別墅)		核對:		日期:		副本:		
地盤用鋁板B. M. 表		項目類別:		AC Grilles		批准:		日期:		版本:		
BM編號:		A/C Code:		HA1-HA8		總重量(Kg):		1481.39		總V. F. 面積 (m²):		258.63

序號	修改標示	加工圖号	鋁板编号	鋁板名稱	顏色	數量(塊)		總重量	展開面積(m²)		V. F. 面積(m²)		備註
						實用	後備		單件	總面積	單件	總面積	
33		J853-AG-AC-342	J853-AG-AC-342	3mm 厚鋁板 (3003 H14)	EC-DG-D334232-ZD1	7		16.86	0.44	3.11	0.44	3.11	
34		J853-AG-AC-343	J853-AG-AC-343	3mm 厚鋁板 (3003 H14)	EC-DG-D334232-ZD1	7		18.41	0.49	3.40	0.49	3.40	
35		J853-AG-AC-344	J853-AG-AC-344	3mm 厚鋁板 (3003 H14)	EC-DG-D334232-ZD1	7		18.25	0.48	3.37	0.48	3.37	
36		J853-AG-AC-345	J853-AG-AC-345	3mm 厚鋁板 (3003 H14)	EC-DG-D334232-ZD1	7		18.46	0.49	3.41	0.49	3.41	
37		J853-AG-AC-346	J853-AG-AC-346	3mm 厚鋁板 (3003 H14)	EC-DG-D334232-ZD1	2		4.42	0.41	0.81	0.41	0.81	
38		J853-AG-AC-347	J853-AG-AC-347	3mm 厚鋁板 (3003 H14)	EC-DG-D334232-ZD1	5		11.04	0.41	2.04	0.41	2.04	
39		J853-AG-AC-348	J853-AG-AC-348	3mm 厚鋁板 (3003 H14)	EC-DG-D334232-ZD1	5		13.24	0.49	2.44	0.49	2.44	
40		J853-AG-AC-349	J853-AG-AC-349A	3mm 厚鋁板 (3003 H14)	EC-DG-D334232-ZD1	7		12.09	0.32	2.23	0.32	2.23	
41		J853-AG-AC-349	J853-AG-AC-349B	3mm 厚鋁板 (3003 H14)	EC-DG-D334232-ZD1	14		23.60	0.31	4.35	0.31	4.35	
42		J853-AG-AC-349	J853-AG-AC-349C	3mm 厚鋁板 (3003 H14)	EC-DG-D334232-ZD1	7		14.40	0.38	2.66	0.38	2.66	
43		J853-AG-AC-349	J853-AG-AC-349D	3mm 厚鋁板 (3003 H14)	EC-DG-D334232-ZD1	7		12.00	0.32	2.21	0.32	2.21	
44		J853-AG-AC-349	J853-AG-AC-349E	3mm 厚鋁板 (3003 H14)	EC-DG-D334232-ZD1	7		8.65	0.23	1.60	0.23	1.60	
45		J853-AG-AC-351	J853-AG-AC-351	3mm 厚鋁板 (3003 H14)	EC-DG-D334232-ZD1	2		7.07	0.65	1.30	0.65	1.30	
46		J853-AG-AC-352	J853-AG-AC-352	3mm 厚鋁板 (3003 H14)	EC-DG-D334232-ZD1	7		21.79	0.57	4.02	0.57	4.02	
47		J853-AG-AC-353	J853-AG-AC-353	3mm 厚鋁板 (3003 H14)	EC-DG-D334232-ZD1	7		21.34	0.56	3.94	0.56	3.94	
48		J853-AG-AC-354	J853-AG-AC-354	3mm 厚鋁板 (3003 H14)	EC-DG-D334232-ZD1	7		21.79	0.57	4.02	0.57	4.02	
49		J853-AG-AC-355	J853-AG-AC-355	3mm 厚鋁板 (3003 H14)	EC-DG-D334232-ZD1	7		25.81	0.68	4.76	0.68	4.76	
50		J853-AG-AC-356	J853-AG-AC-356	3mm 厚鋁板 (3003 H14)	EC-DG-D334232-ZD1	2		6.59	0.61	1.22	0.61	1.22	
51		J853-AG-AC-357	J853-AG-AC-357	3mm 厚鋁板 (3003 H14)	EC-DG-D334232-ZD1	5		16.48	0.61	3.04	0.61	3.04	
52		J853-AG-AC-358	J853-AG-AC-358	3mm 厚鋁板 (3003 H14)	EC-DG-D334232-ZD1	5		17.67	0.65	3.26	0.65	3.26	
53		J853-AG-AC-361	J853-AG-AC-361	3mm 厚鋁板 (3003 H14)	EC-DG-D334232-ZD1	2		6.56	0.60	1.21	0.60	1.21	
54		J853-AG-AC-362	J853-AG-AC-362	3mm 厚鋁板 (3003 H14)	EC-DG-D334232-ZD1	7		19.27	0.51	3.55	0.51	3.55	
55		J853-AG-AC-363	J853-AG-AC-363	3mm 厚鋁板 (3003 H14)	EC-DG-D334232-ZD1	7		19.39	0.51	3.58	0.51	3.58	
56		J853-AG-AC-364	J853-AG-AC-364	3mm 厚鋁板 (3003 H14)	EC-DG-D334232-ZD1	7		19.27	0.51	3.55	0.51	3.55	
57		J853-AG-AC-365	J853-AG-AC-365	3mm 厚鋁板 (3003 H14)	EC-DG-D334232-ZD1	7		22.39	0.59	4.13	0.59	4.13	
58		J853-AG-AC-366	J853-AG-AC-366	3mm 厚鋁板 (3003 H14)	EC-DG-D334232-ZD1	2		5.89	0.54	1.09	0.54	1.09	
59		J853-AG-AC-367	J853-AG-AC-367	3mm 厚鋁板 (3003 H14)	EC-DG-D334232-ZD1	5		14.72	0.54	2.72	0.54	2.72	
60		J853-AG-AC-368	J853-AG-AC-368	3mm 厚鋁板 (3003 H14)	EC-DG-D334232-ZD1	5		16.39	0.60	3.02	0.60	3.02	
61		J853-AG-AC-371	J853-AG-AC-371	3mm 厚鋁板 (3003 H14)	EC-DG-D334232-ZD1	2		10.74	0.99	1.98	0.99	1.98	
62		J853-AG-AC-372	J853-AG-AC-372	3mm 厚鋁板 (3003 H14)	EC-DG-D334232-ZD1	7		30.87	0.81	5.69	0.81	5.69	
63		J853-AG-AC-373	J853-AG-AC-373	3mm 厚鋁板 (3003 H14)	EC-DG-D334232-ZD1	7		29.52	0.78	5.45	0.78	5.45	
64		J853-AG-AC-374	J853-AG-AC-374	3mm 厚鋁板 (3003 H14)	EC-DG-D334232-ZD1	7		30.87	0.81	5.69	0.81	5.69	

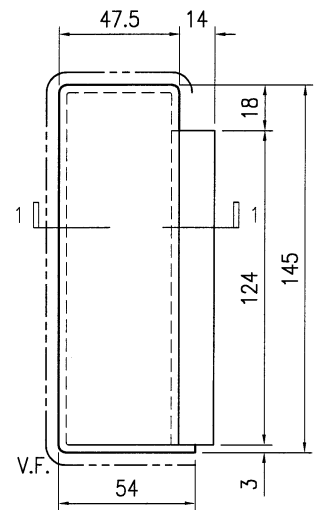
		美特鋁質有限公司		工程號:	J-853	計算:	J. L.	日期:	29/1/2024	送呈:	Joe
MIDI Aluminium Fabricator Ltd.		香港延坪道(第二期別墅)		地盤名稱:	AC Grilles	核對:		日期:		副本:	
地盤用鋁板B. M. 表		項目類別:		HA1-HA8	HA1-HA8	批准:		日期:		版本:	
BM編號:		A/C Code:		1481.39	1481.39	總重量(Kg):		總V. F. 面積 (m²):		258.63	

序號	修改標示	加工圖号	鋁板编号	鋁板名稱	顏色	數量(塊)		總重量	展開面積(m²)		V. F. 面積(m²)		備註
						實用	後備		單件	總面積	單件	總面積	
65		J853-AG-AC-375	J853-AG-AC-375	3mm 厚鋁板 (3003 H14)	EC-DG-D334232-ZD1	7		37.18	0.98	6.86	0.98	6.86	
66		J853-AG-AC-376	J853-AG-AC-376	3mm 厚鋁板 (3003 H14)	EC-DG-D334232-ZD1	2		9.82	0.91	1.81	0.91	1.81	
67		J853-AG-AC-377	J853-AG-AC-377	3mm 厚鋁板 (3003 H14)	EC-DG-D334232-ZD1	5		24.56	0.91	4.53	0.91	4.53	
68		J853-AG-AC-378	J853-AG-AC-378	3mm 厚鋁板 (3003 H14)	EC-DG-D334232-ZD1	5		26.86	0.99	4.96	0.99	4.96	
69		J853-AG-AC-381	J853-AG-AC-381A	3mm 厚鋁板 (3003 H14)	鍍化	7		2.75	0.07	0.51	0.00	0.00	
70		J853-AG-AC-381	J853-AG-AC-381B	3mm 厚鋁板 (3003 H14)	鍍化	2		0.73	0.07	0.13	0.00	0.00	
71		J853-AG-AC-381	J853-AG-AC-381C	3mm 厚鋁板 (3003 H14)	鍍化	7		2.82	0.07	0.52	0.00	0.00	
72		J853-AG-AC-381	J853-AG-AC-381D	3mm 厚鋁板 (3003 H14)	鍍化	7		3.48	0.09	0.64	0.00	0.00	
73		J853-AG-AC-381	J853-AG-AC-381E	3mm 厚鋁板 (3003 H14)	鍍化	5		2.26	0.08	0.42	0.00	0.00	
74		J853-AG-AC-382	J853-AG-AC-382A	3mm 厚鋁板 (3003 H14)	鍍化	2		0.87	0.08	0.16	0.00	0.00	
75		J853-AG-AC-382	J853-AG-AC-382B	3mm 厚鋁板 (3003 H14)	鍍化	5		1.73	0.06	0.32	0.00	0.00	
76		J853-AG-AC-383	J853-AG-AC-383A	3mm 厚鋁板 (3003 H14)	鍍化	7		1.86	0.05	0.34	0.00	0.00	
77		J853-AG-AC-383	J853-AG-AC-383B	3mm 厚鋁板 (3003 H14)	鍍化	7		1.88	0.05	0.35	0.00	0.00	
78		J853-AG-AC-383	J853-AG-AC-383C	3mm 厚鋁板 (3003 H14)	鍍化	7		2.30	0.06	0.42	0.00	0.00	
79		J853-AG-AC-383	J853-AG-AC-383D	3mm 厚鋁板 (3003 H14)	鍍化	7		1.91	0.05	0.35	0.00	0.00	
80		J853-AG-AC-383	J853-AG-AC-383E	3mm 厚鋁板 (3003 H14)	鍍化	7		2.35	0.06	0.43	0.00	0.00	
81		J853-AG-AC-384	J853-AG-AC-384A	3mm 厚鋁板 (3003 H14)	鍍化	7		3.01	0.08	0.56	0.00	0.00	
82		J853-AG-AC-384	J853-AG-AC-384B	3mm 厚鋁板 (3003 H14)	鍍化	7		3.05	0.08	0.56	0.00	0.00	
83		J853-AG-AC-384	J853-AG-AC-384C	3mm 厚鋁板 (3003 H14)	鍍化	7		3.72	0.10	0.69	0.00	0.00	
84		J853-AG-AC-384	J853-AG-AC-384D	3mm 厚鋁板 (3003 H14)	鍍化	7		3.09	0.08	0.57	0.00	0.00	
85		J853-AG-AC-384	J853-AG-AC-384E	3mm 厚鋁板 (3003 H14)	鍍化	7		3.81	0.10	0.70	0.00	0.00	
86		J853-AG-AC-385	J853-AG-AC-385A	3mm 厚鋁板 (3003 H14)	鍍化	2		1.50	0.14	0.28	0.00	0.00	
87		J853-AG-AC-385	J853-AG-AC-385B	3mm 厚鋁板 (3003 H14)	鍍化	7		5.76	0.15	1.06	0.00	0.00	
88		J853-AG-AC-385	J853-AG-AC-385C	3mm 厚鋁板 (3003 H14)	鍍化	7		4.88	0.13	0.90	0.00	0.00	
89		J853-AG-AC-385	J853-AG-AC-385D	3mm 厚鋁板 (3003 H14)	鍍化	5		2.89	0.11	0.53	0.00	0.00	
90		J853-AG-AC-386	J853-AG-AC-386A	3mm 厚鋁板 (3003 H14)	鍍化	7		4.59	0.12	0.85	0.00	0.00	
91		J853-AG-AC-386	J853-AG-AC-386B	3mm 厚鋁板 (3003 H14)	鍍化	7		4.68	0.12	0.86	0.00	0.00	
92		J853-AG-AC-386	J853-AG-AC-386C	3mm 厚鋁板 (3003 H14)	鍍化	2		1.08	0.10	0.20	0.00	0.00	
93		J853-AG-AC-386	J853-AG-AC-386D	3mm 厚鋁板 (3003 H14)	鍍化	5		3.56	0.13	0.66	0.00	0.00	
94		J853-AG-AC-391	J853-AG-AC-391	3mm 厚鋁板 (3003 H14)	EC-DG-D334232-ZD1	2		3.30	0.30	0.61	0.30	0.61	
95		J853-AG-AC-392	J853-AG-AC-392	3mm 厚鋁板 (3003 H14)	EC-DG-D334232-ZD1	2		2.78	0.26	0.51	0.26	0.51	
96		J853-AG-AC-393	J853-AG-AC-393	3mm 厚鋁板 (3003 H14)	EC-DG-D334232-ZD1	2		3.46	0.32	0.64	0.32	0.64	

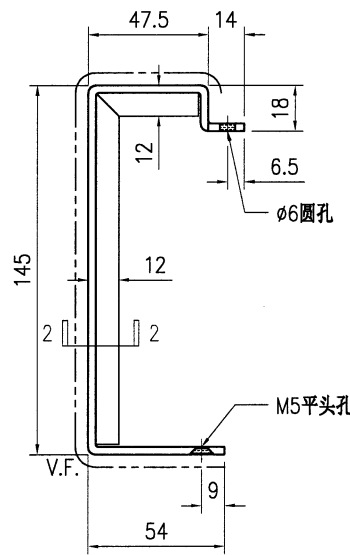
 美特铝质有限公司 MIDI Aluminium Fabricator Ltd.				工程号 J853 地盘 香港延坪路	制图 J.L. 复核 -	22/1/24 -	物料号 J853-AG-AC-301 图号 J853-AG-AC-301	
版本 日期	采用 颜色	工厂 EC-DG-D334232-ZD1	地盘 ✓	名称 铝板加工图	批准 -	数量 7	长度 -	宽度 -
				材料 3mm 厚铝板 (3003 H14)	单件面积(m ²) 0.48			



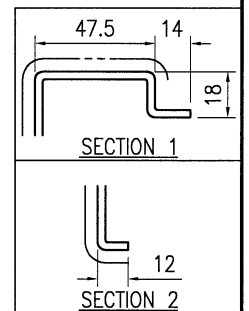
SECTION A-A



SECTION C-C



SECTION B-B



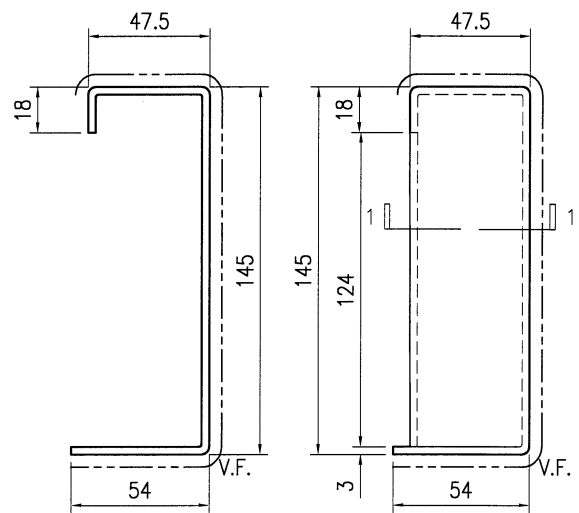
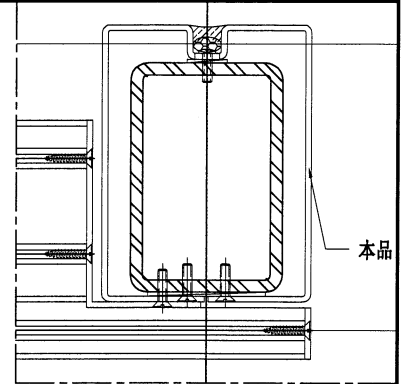
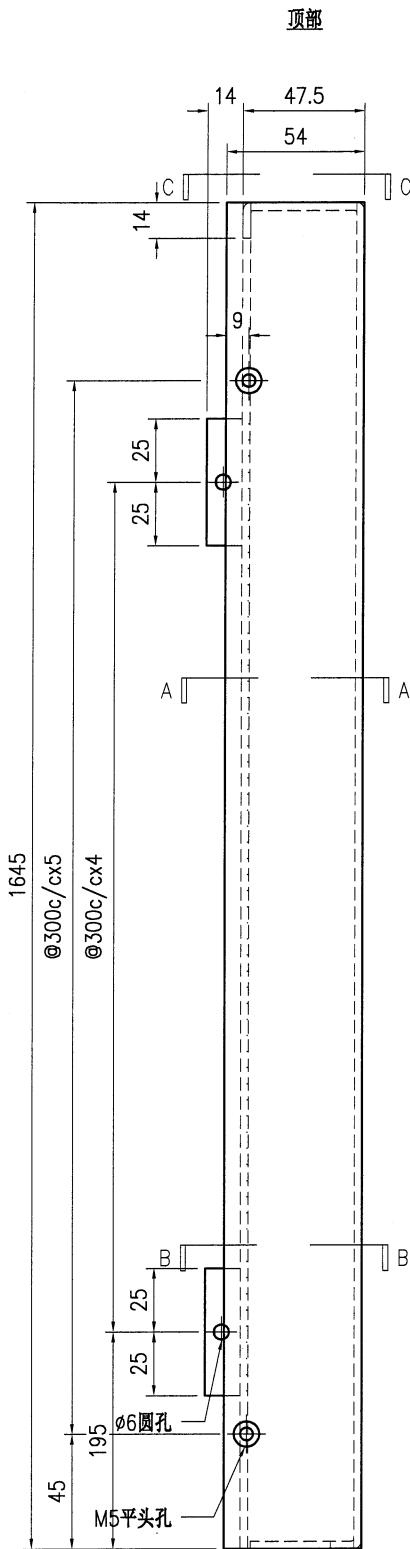
技术说明:

1. 板材折弯之前应进行压平调整, 不应有加工变形, 并应去除毛刺;
2. 外形尺寸允许偏差为 $\pm 0.5\text{mm}$, 折弯角度的允许偏差为 $\pm 0.5^\circ$; 孔位的允许偏差为 $\pm 0.3\text{mm}$, 孔距的允许偏差为 $\pm 0.3\text{mm}$, 累计偏差为 $\pm 0.5\text{mm}$;
3. 槽口、豁口的长宽边允许偏差为 $+0.5\text{mm}$, 中心线允许偏差都为 $\pm 0.5\text{mm}$;
4. "-----" 为外露喷涂装饰面, 应贴保护膜, 加工过程中不得破坏装饰面, 加工完毕须标示代号。



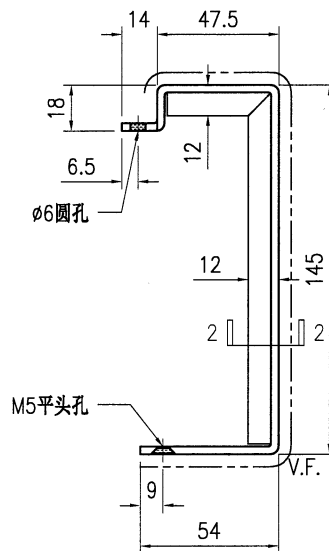
美特铝质有限公司
MIDI Aluminium Fabricator Ltd.

工程号	J853	制图	J.L.	22/1/24	物料号	J853-AG-AC-302	
地盘	香港延坪路	复核	-	-	图号	J853-AG-AC-302	
版本		名称	铝板加工图	批准	-	数量	7
日期		材料	3mm 厚铝板 (3003 H14)	单件面积(m ²)	0.47	长度	-
		颜色	EC-DG-D334232-ZD1			宽度	-

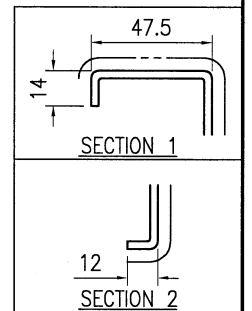


SECTION A-A

SECTION C-C



SECTION B-B




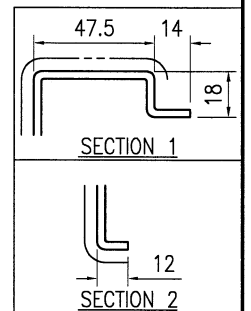
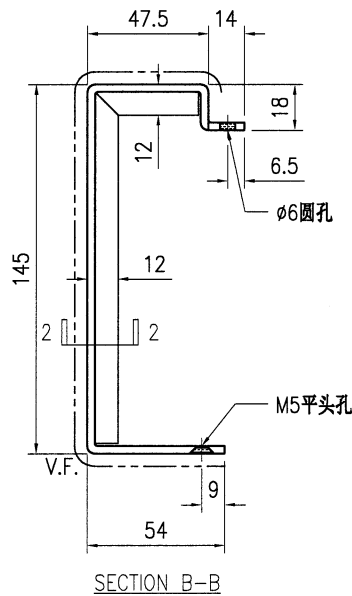
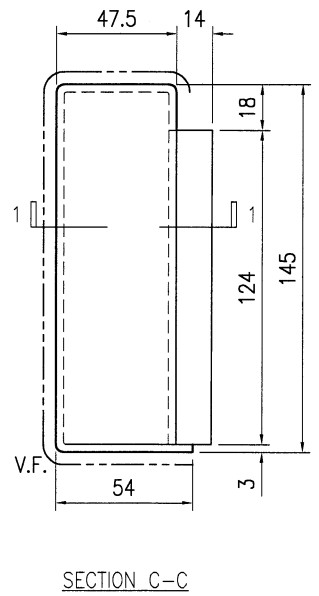
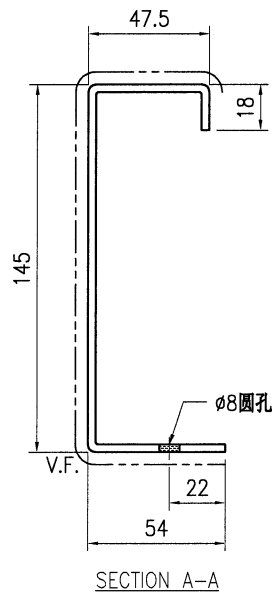
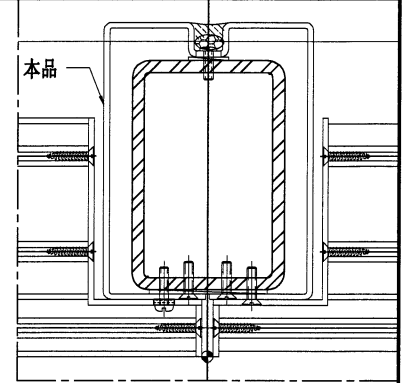
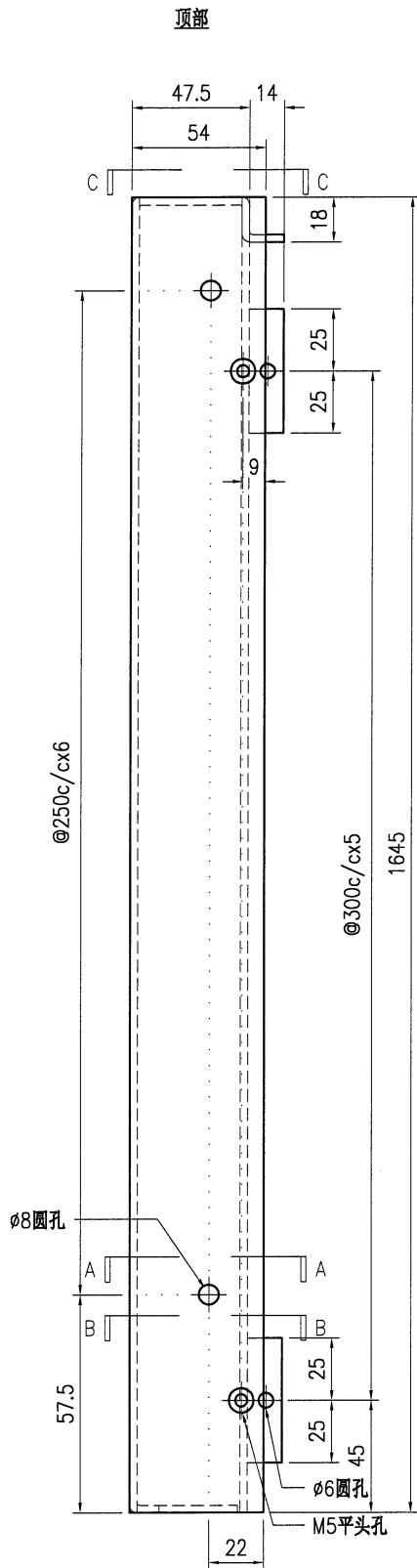
SECTION 1

SECTION 2

技术说明:

1. 板材折弯之前应进行压平调整, 不应有加工变形, 并应去除毛刺;
2. 外形尺寸允许偏差为 $\pm 0.5\text{mm}$, 折弯角度的允许偏差为 $\pm 0.5^\circ$; 孔位的允许偏差为 $\pm 0.3\text{mm}$, 孔距的允许偏差为 $\pm 0.3\text{mm}$, 累计偏差为 $\pm 0.5\text{mm}$;
3. 槽口、豁口的长宽边允许偏差为 $+0.5\text{mm}$, 中心线允许偏差都为 $\pm 0.5\text{mm}$;
4. "-----" 为外露喷涂装饰面, 应贴保护膜, 加工过程中不得破坏装饰面, 加工完毕须标示代号。

 美特铝质有限公司 MIDI Aluminium Fabricator Ltd.				工程号 J853 地盘 香港延坪路 名称 铝板加工图 材料 3mm 厚铝板 (3003 H14)	制图 J.L. 复核 - 批准 - 单件面积(m ²) 0.48	22/1/24 - - 物料号 J853-AG-AC-303 图号 J853-AG-AC-303 数量 21 长度 - 宽度 -	
版本		采用	工厂	地盘	√		
日期		颜色	EC-DG-D334232-ZD1				



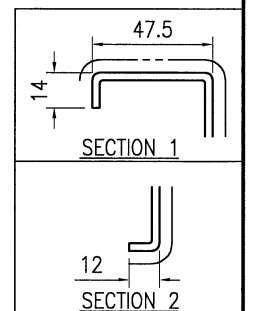
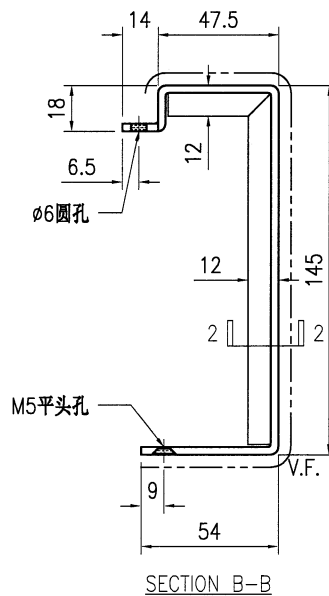
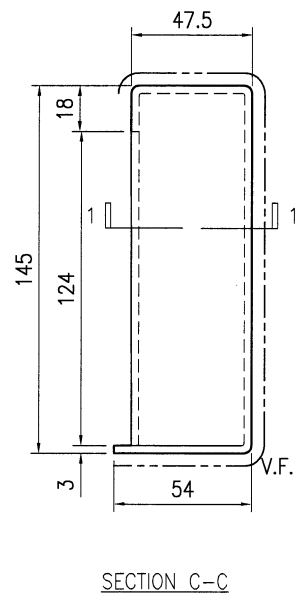
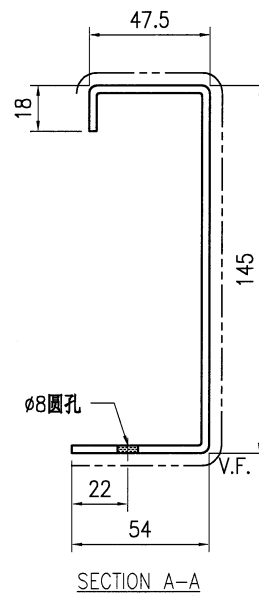
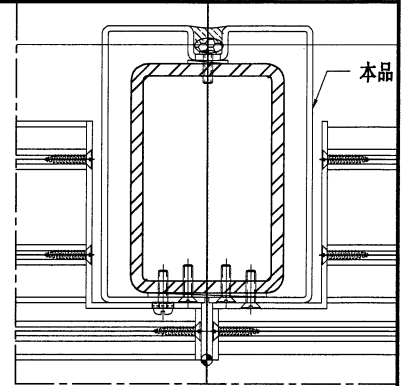
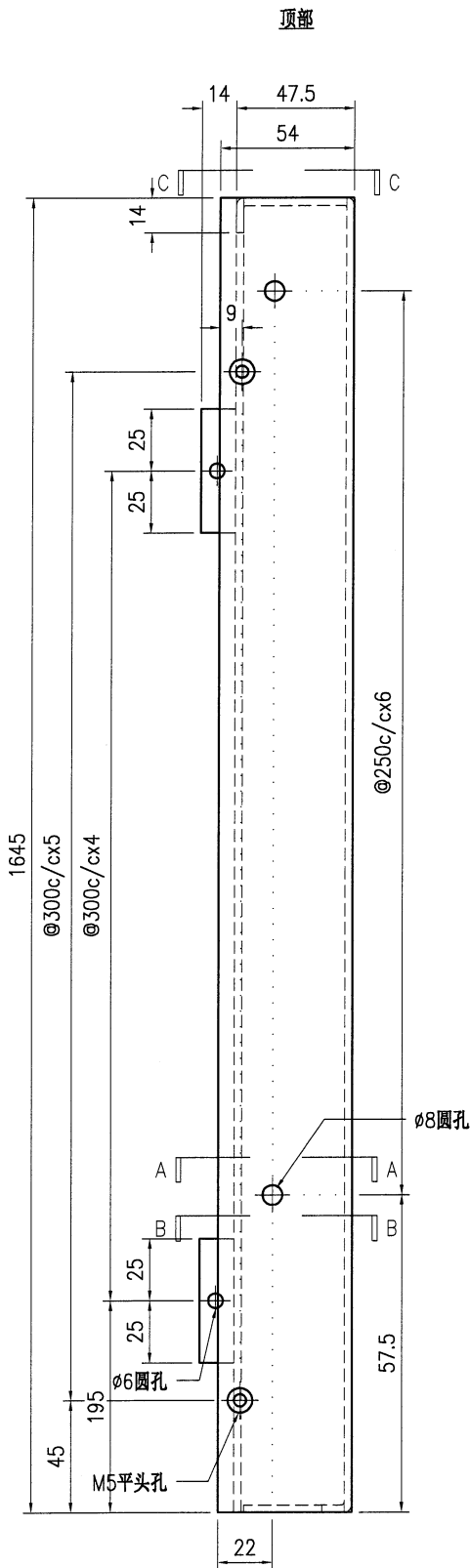
技术说明:

1. 板材折弯之前应进行压平调整, 不应有加工变形, 并应去除毛刺;
2. 外形尺寸允许偏差为 $\pm 0.5\text{mm}$, 折弯角度的允许偏差为 $\pm 0.5^\circ$; 孔位的允许偏差为 $\pm 0.3\text{mm}$, 孔距的允许偏差为 $\pm 0.3\text{mm}$, 累计偏差为 $\pm 0.5\text{mm}$;
3. 槽口、豁口的长宽边允许偏差为 $+0.5\text{mm}$, 中心线允许偏差都为 $\pm 0.5\text{mm}$;
4. "-----" 为外露喷涂装饰面, 应贴保护膜, 加工过程中不得破坏装饰面, 加工完毕须标示代号。




美特铝质有限公司
MIDI Aluminium Fabricator Ltd.

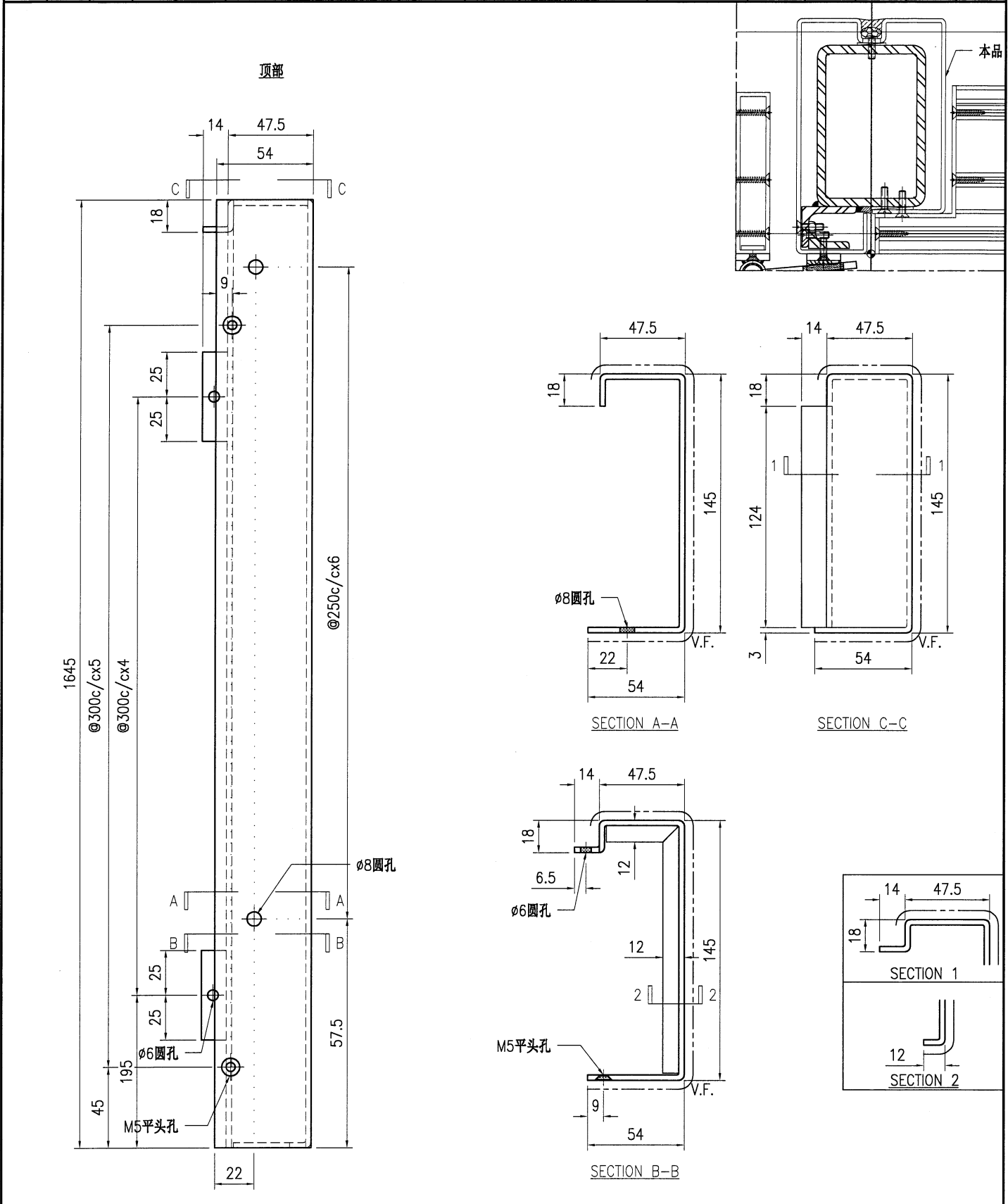
工程号	J853	制图	J.L.	22/1/24	物料号	J853-AG-AC-304	
地盘	香港延坪路	复核	-	-	图号	J853-AG-AC-304	
版本		名称	铝板加工图	批准	-	数量	14
日期		材料	3mm 厚铝板 (3003 H14)	单件面积(m ²)	0.47	长度	-
		颜色	EC-DG-D334232-ZD1			宽度	-



技术说明:

1. 板材折弯之前应进行压平调整, 不应有加工变形, 并应去除毛刺;
2. 外形尺寸允许偏差为 $\pm 0.5\text{mm}$, 折弯角度的允许偏差为 $\pm 0.5^\circ$; 孔位的允许偏差为 $\pm 0.3\text{mm}$, 孔距的允许偏差为 $\pm 0.3\text{mm}$, 累计偏差为 $\pm 0.5\text{mm}$;
3. 槽口、豁口的长宽边允许偏差为 $+0.5\text{mm}$, 中心线允许偏差都为 $\pm 0.5\text{mm}$;
4. "-----" 为外露喷涂装饰面, 应贴保护膜, 加工过程中不得破坏装饰面, 加工完毕须标示代号。

 美特铝质 有限公司 MIDI Aluminium Fabricator Ltd.				工程号 J853 地盘 香港延坪路 名称 铝板加工图 材料 3mm 厚铝板 (3003 H14)	制图 J.L. 复核 - 批准 - 单件面积(㎡) 0.48	22/1/24 物料号 J853-AG-AC-305 图号 J853-AG-AC-305 数量 7 长度 - 宽度 -	
版本	采用	工厂	地盘	√	日期	颜色	EC-DG-D334232-ZD1



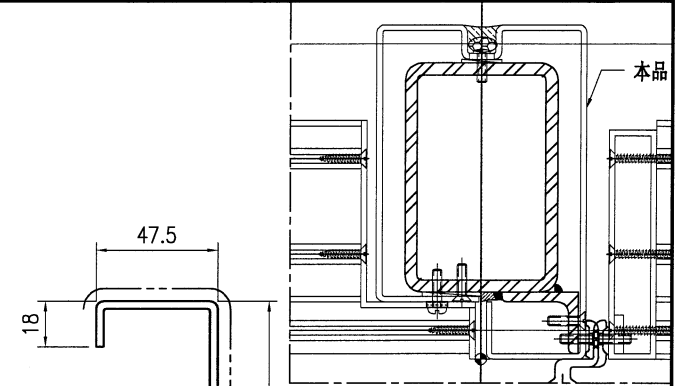
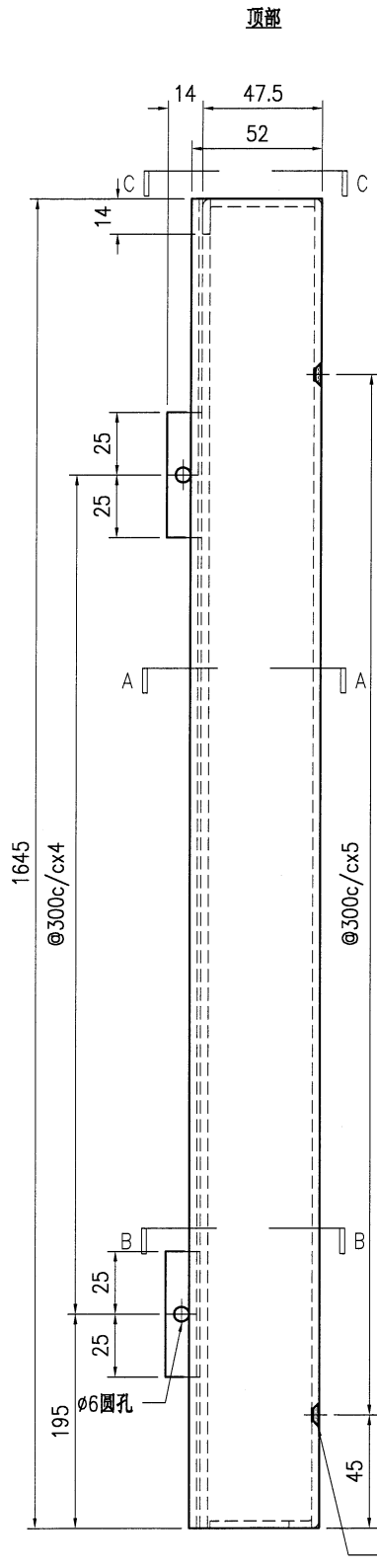
技术说明:

1. 板材折弯之前应进行压平调整, 不应有加工变形, 并应去除毛刺;
2. 外形尺寸允许偏差为 $\pm 0.5\text{mm}$, 折弯角度的允许偏差为 $\pm 0.5^\circ$; 孔位的允许偏差为 $\pm 0.3\text{mm}$, 孔距的允许偏差为 $\pm 0.3\text{mm}$, 累计偏差为 $\pm 0.5\text{mm}$;
3. 槽口、豁口的长宽边允许偏差为 $+0.5\text{mm}$, 中心线允许偏差都为 $\pm 0.5\text{mm}$;
4. "-----" 为外露喷涂装饰面, 应贴保护膜, 加工过程中不得破坏装饰面, 加工完毕须标示代号。

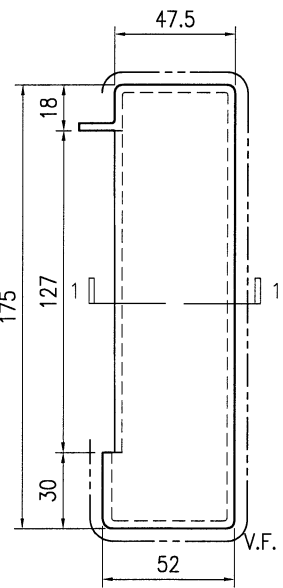


美特铝质有限公司
MIDI Aluminium Fabricator Ltd.

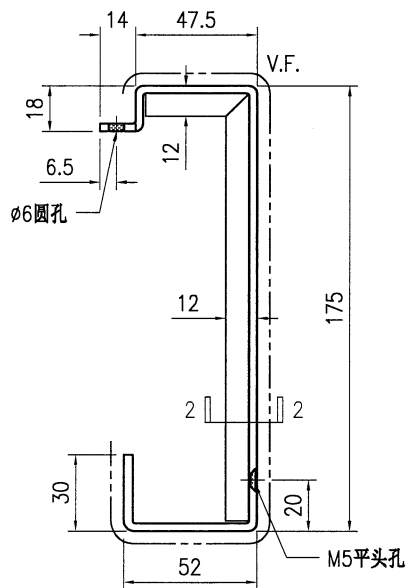
工程号	J853	制图	J.L.	22/1/24	物料号	J853-AG-AC-306	
地盘	香港延坪路	复核	-	-	图号	J853-AG-AC-306	
版本		名称	铝板加工图	批准	-	数量	5
日期		材料	3mm 厚铝板 (3003 H14)	单件面积(㎡)	0.57	长度	-
		采用	工厂			宽度	-
		颜色	EC-DG-D334232-ZD1				



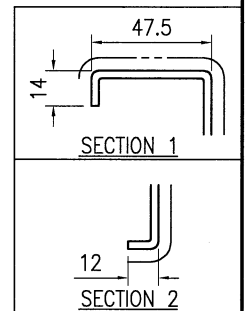
SECTION A-A



SECTION C-C



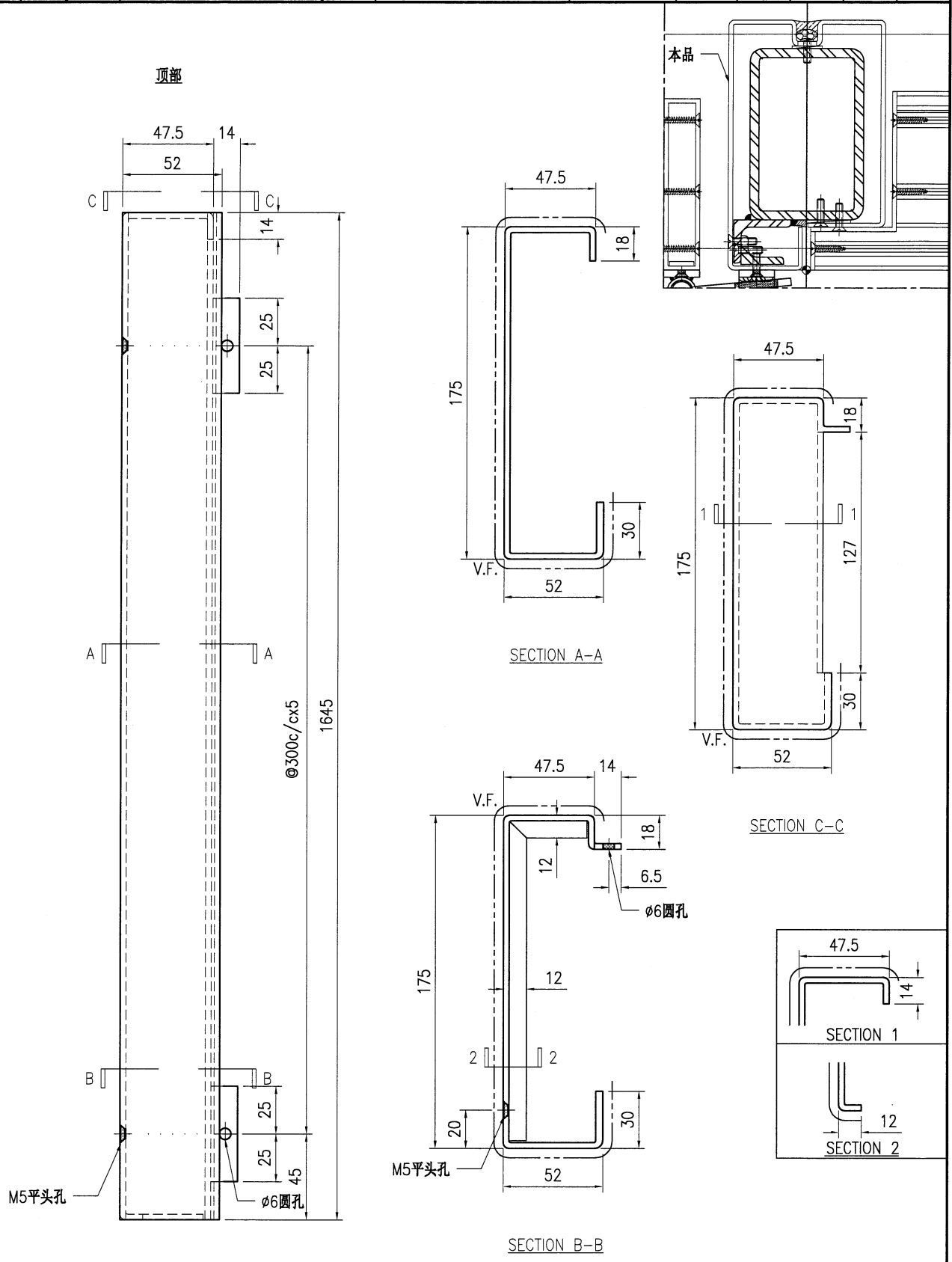
SECTION B-B



技术说明:

1. 板材折弯之前应进行压平调整, 不应有加工变形, 并应去除毛刺;
2. 外形尺寸允许偏差为 $\pm 0.5\text{mm}$, 折弯角度的允许偏差为 $\pm 0.5^\circ$; 孔位的允许偏差为 $\pm 0.3\text{mm}$, 孔距的允许偏差为 $\pm 0.3\text{mm}$, 累计偏差为 $\pm 0.5\text{mm}$;
3. 槽口、豁口的长宽边允许偏差为 $+0.5\text{mm}$, 中心线允许偏差都为 $\pm 0.5\text{mm}$;
4. "-----" 为外露喷涂装饰面, 应贴保护膜, 加工过程中不得破坏装饰面, 加工完毕须标示代号。

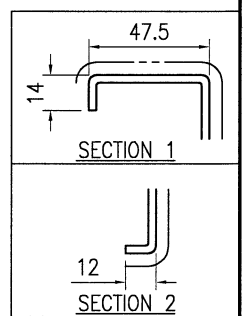
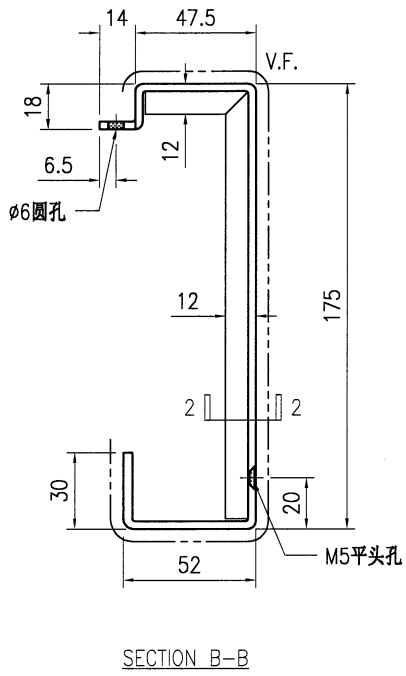
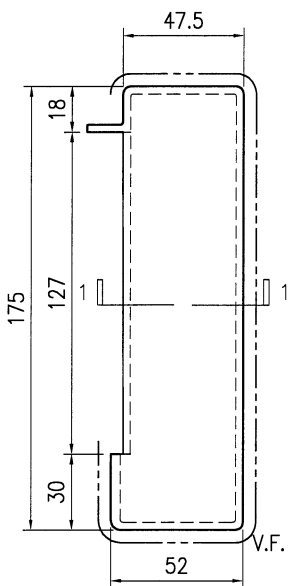
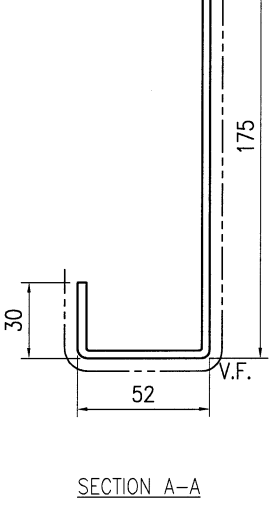
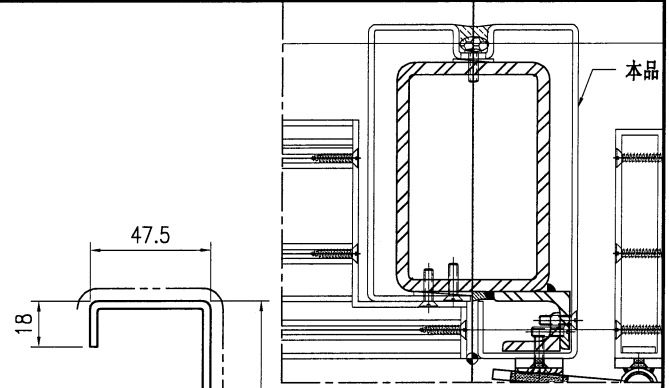
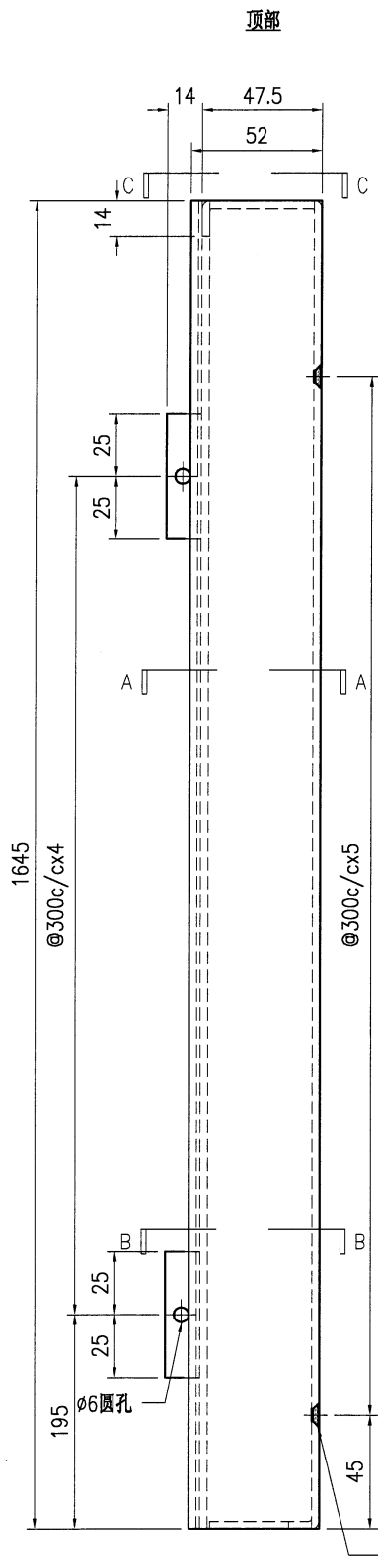
 美特铝质有限公司 MIDI Aluminium Fabricator Ltd.				工程号 J853 地盘 香港延坪路 名称 铝板加工图 材料 3mm 厚铝板 (3003 H14)	制图 J.L. 复核 - 批准 - 单件面积(㎡) 0.57	22/1/24 物料号 J853-AG-AC-307 图号 J853-AG-AC-307 数量 5 长度 - 宽度 -	
版本		采用	工厂	地盘	√		
日期		颜色	EC-DG-D334232-ZD1				



技术说明:

1. 板材折弯之前应进行压平调整, 不应有加工变形, 并应去除毛刺;
2. 外形尺寸允许偏差为±0.5mm, 折弯角度的允许偏差为±0.5°; 孔位的允许偏差为±0.3mm, 孔距的允许偏差为±0.3mm, 累计偏差为±0.5mm;
3. 槽口、豁口的长宽边允许偏差为+0.5mm, 中心线允许偏差都为±0.5mm;
4. "-----" 为外露喷涂装饰面, 应贴保护膜, 加工过程中不得破坏装饰面, 加工完毕须标示代号。

 美特铝质有限公司 MIDI Aluminium Fabricator Ltd.				工程号 J853	制图 J.L.	22/1/24	物料号 J853-AG-AC-308	
				地盘 香港延坪路	复核 -	-	图号 J853-AG-AC-308	
版本 日期		采用 颜色	工厂 EC-DG-D334232-ZD1	名称 铝板加工图	批准 -	-	数量 2	
				材料 3mm 厚铝板 (3003 H14)	单件面积(m ²)	0.57	长度 -	宽度 -



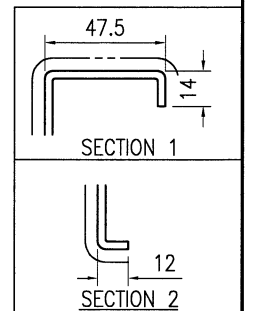
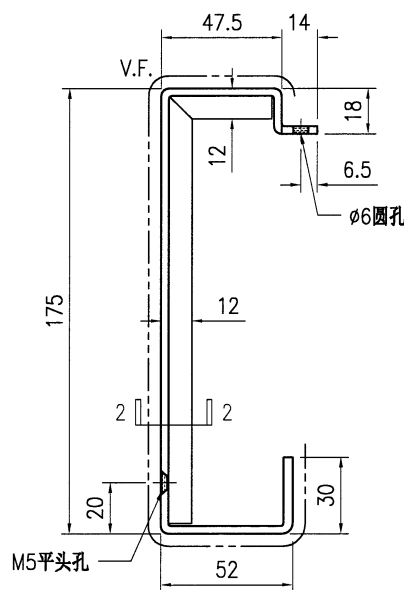
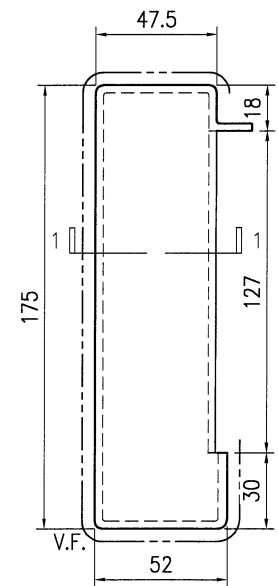
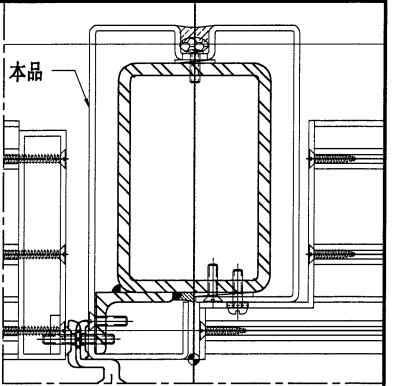
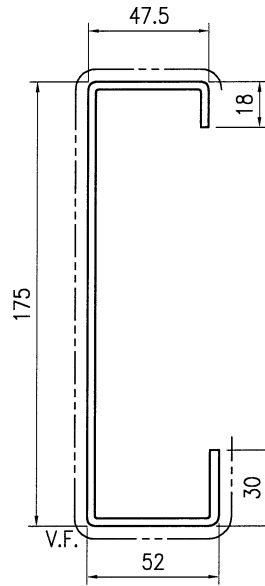
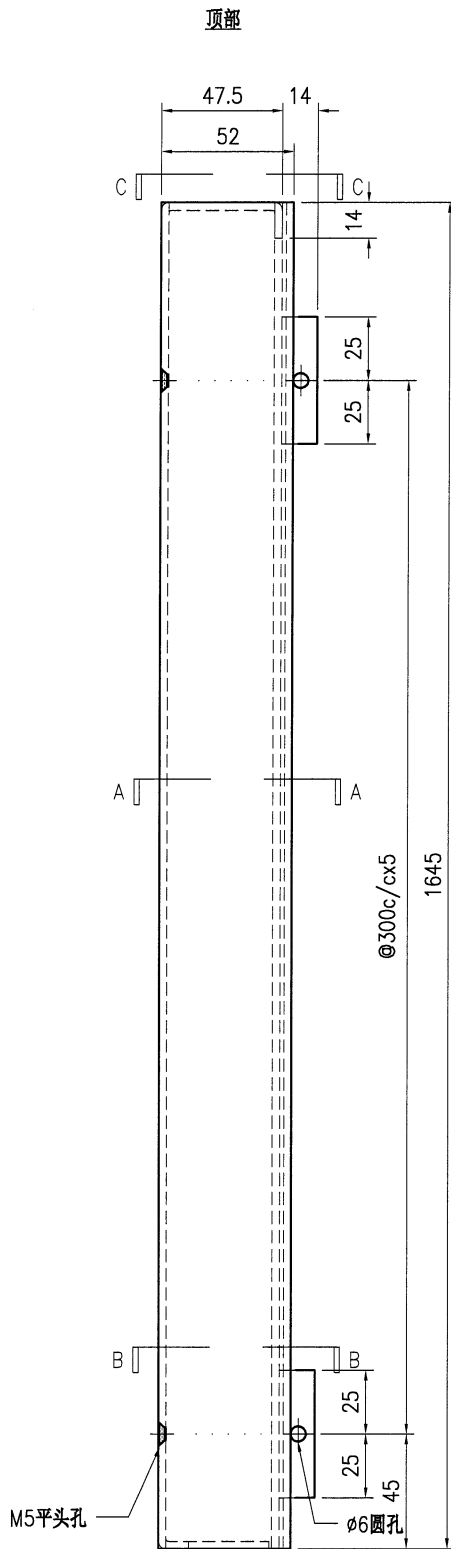
技术说明:

1. 板材折弯之前应进行压平调整, 不应有加工变形, 并应去除毛刺;
2. 外形尺寸允许偏差为 $\pm 0.5\text{mm}$, 折弯角度的允许偏差为 $\pm 0.5^\circ$; 孔位的允许偏差为 $\pm 0.3\text{mm}$, 孔距的允许偏差为 $\pm 0.3\text{mm}$, 累计偏差为 $\pm 0.5\text{mm}$;
3. 槽口、豁口的长宽边允许偏差为 $+0.5\text{mm}$, 中心线允许偏差都为 $\pm 0.5\text{mm}$;
4. "-----" 为外露喷涂装饰面, 应贴保护膜, 加工过程中不得破坏装饰面, 加工完毕须标示代号。




美特铝质有限公司
MIDI Aluminium Fabricator Ltd.

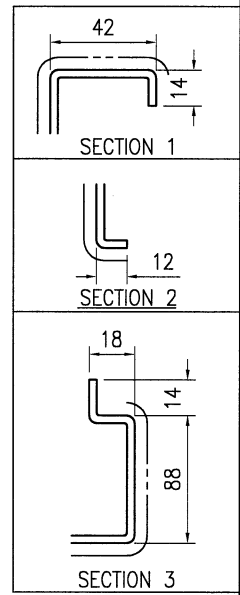
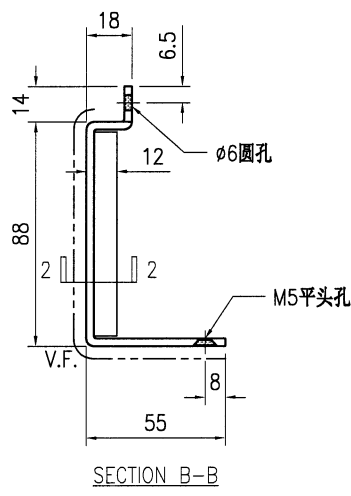
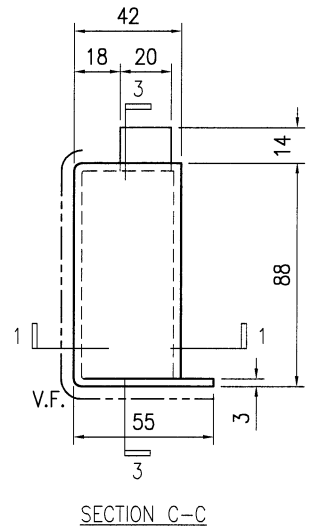
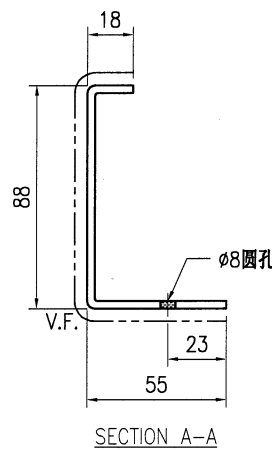
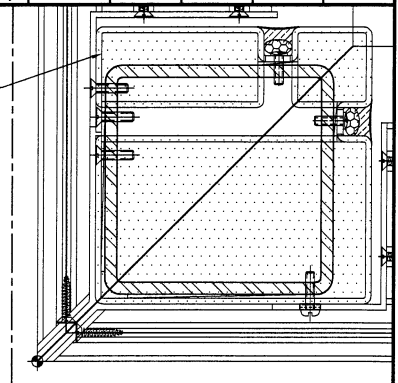
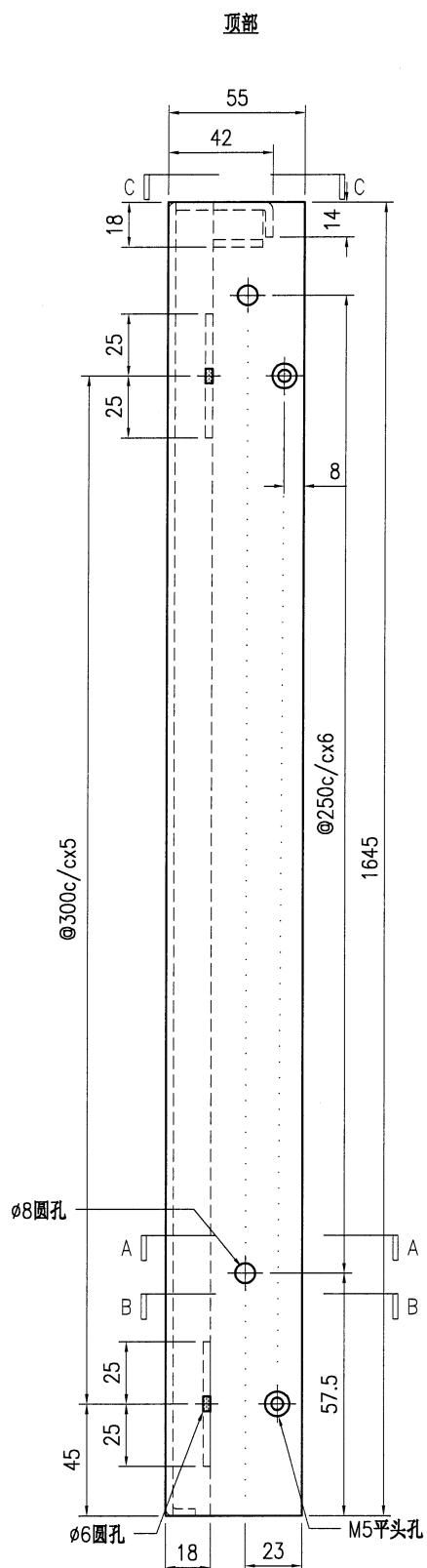
版本号		采用	工厂	地盘	√	名称	铝板加工图	批准	-	数量	2
日期		颜色	EC-DG-D334232-ZD1	材料	3mm 厚铝板 (3003 H14)	单件面积(㎡)	0.57	长度	-	宽度	-
工程号	J853	制图	J.L.	22/1/24	物料号	J853-AG-AC-309	复核	-	-	图号	J853-AG-AC-309
地盘	香港延坪路	名称	铝板加工图	批准	-	-	数量	2			



技术说明:


1. 板材折弯之前应进行压平调整, 不应有加工变形, 并应去除毛刺;
2. 外形尺寸允许偏差为 $\pm 0.5\text{mm}$, 折弯角度的允许偏差为 $\pm 0.5^\circ$; 孔位的允许偏差为 $\pm 0.3\text{mm}$, 孔距的允许偏差为 $\pm 0.3\text{mm}$, 累计偏差为 $\pm 0.5\text{mm}$;
3. 槽口、豁口的长宽边允许偏差为 $+0.5\text{mm}$, 中心线允许偏差都为 $\pm 0.5\text{mm}$;
4. "-----" 为外露喷涂装饰面, 应贴保护膜, 加工过程中不得破坏装饰面, 加工完毕须标示代号。

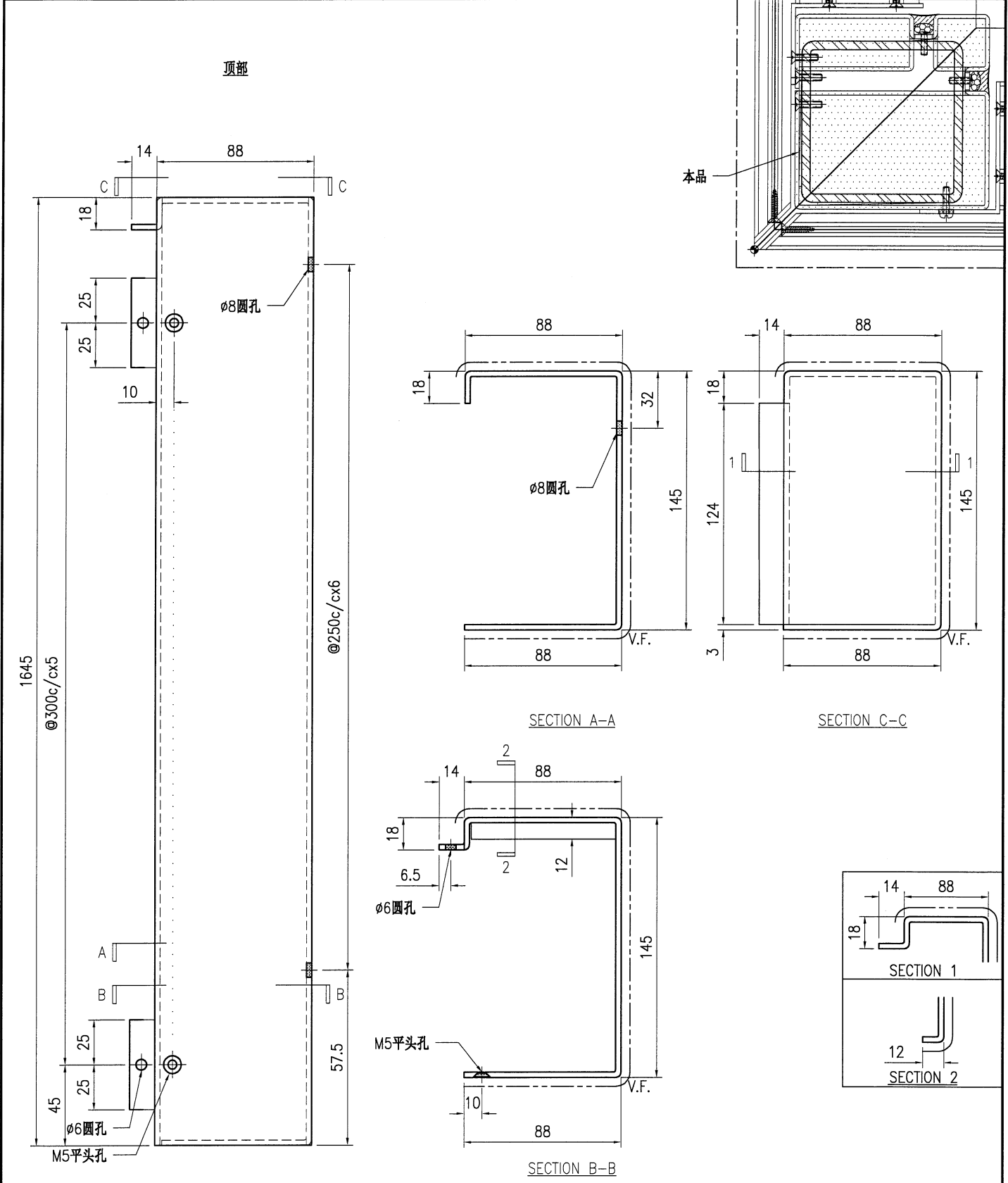
 美特铝质有限公司 MIDI Aluminium Fabricator Ltd.				工程号 J853 地盘 香港延坪路	制图 J.L. 复核 - 批准 -	22/1/24 - -	物料号 J853-AG-AC-310 图号 J853-AG-AC-310 数量 2	
版本 日期	采用 颜色 EC-DG-D334232-ZD1	工厂 EC-DG-D334232-ZD1	地盘 ✓	名称 铝板加工图	材料 3mm 厚铝板 (3003 H14)	单件面积(m ²) 0.30	长度 -	宽度 -



技术说明:

1. 板材折弯之前应进行压平调整, 不应有加工变形, 并应去除毛刺;
2. 外形尺寸允许偏差为±0.5mm, 折弯角度的允许偏差为±0.5°; 孔位的允许偏差为±0.3mm, 孔距的允许偏差为±0.3mm, 累计偏差为±0.5mm;
3. 槽口、豁口的长宽边允许偏差为+0.5mm, 中心线允许偏差都为±0.5mm;
4. "-----" 为外露喷涂装饰面, 应贴保护膜, 加工过程中不得破坏装饰面, 加工完毕须标示代号。

 美特铝质有限公司 MIDI Aluminium Fabricator Ltd.				工程号	J853	制图	J.L.	22/1/24	物料号	J853-AG-AC-311		
				地盘	香港延坪路	复核	-	-	图号	J853-AG-AC-311		
版本		采用	工厂	地盘	√	名称	铝板加工图	批准	-	-	数量	2
日期		颜色	EC-DG-D334232-ZD1	材料	3mm 厚铝板 (3003 H14)	单件面积(m ²)	0.61	长度	-	宽度	-	



技术说明:

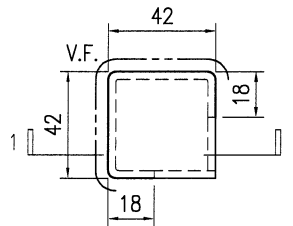
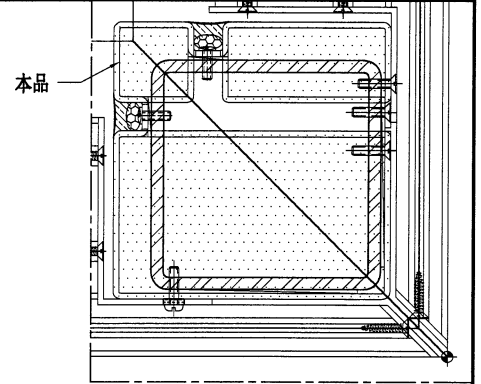
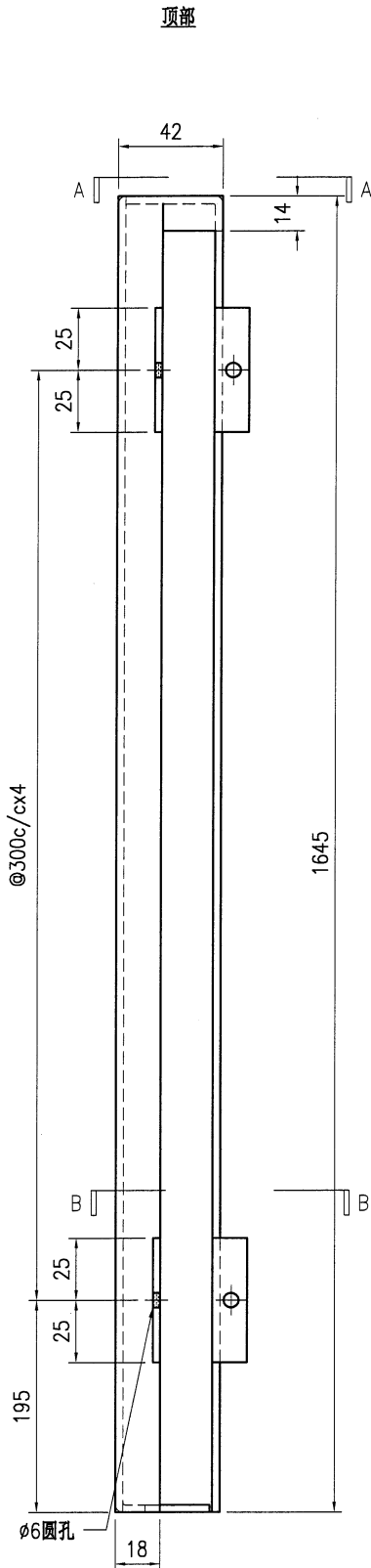
1. 板材折弯之前应进行压平调整, 不应有加工变形, 并应去除毛刺;
2. 外形尺寸允许偏差为±0.5mm, 折弯角度的允许偏差为±0.5°; 孔位的允许偏差为±0.3mm, 孔距的允许偏差为±0.3mm, 累计偏差为±0.5mm;
3. 槽口、豁口的长宽边允许偏差为+0.5mm, 中心线允许偏差都为±0.5mm;
4. "—————" 为外露喷涂装饰面, 应贴保护膜, 加工过程中不得破坏装饰面, 加工完毕须标示代号。



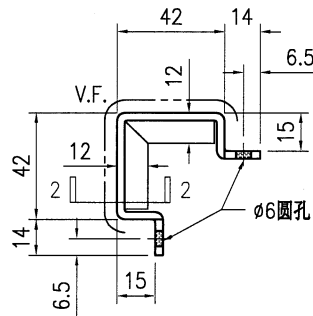
美特铝质有限公司
MIDI Aluminium Fabricator Ltd.

工程号	J853	制图	J.L.	22/1/24	物料号	J853-AG-AC-312	
地盘	香港延坪路	复核	-	-	图号	J853-AG-AC-312	
名称	铝板加工图	批准	-	-	数量	7	
材料	3mm 厚铝板 (3003 H14)	单件面积(m ²)	0.21	长度	-	宽度	-

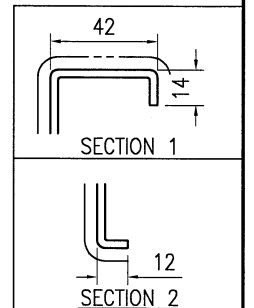
版本		采用	工厂		地盘	√
日期		颜色	EC-DG-D334232-ZD1			



SECTION A-A



SECTION B-B



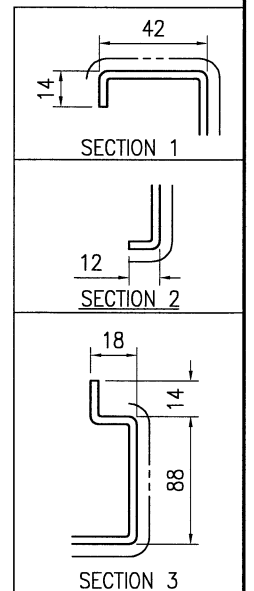
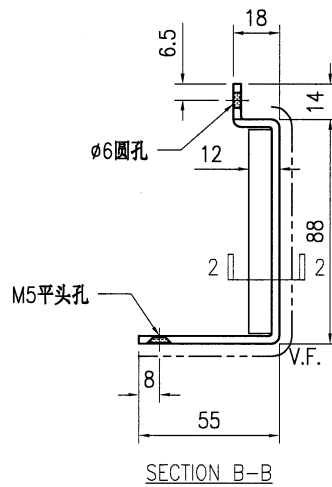
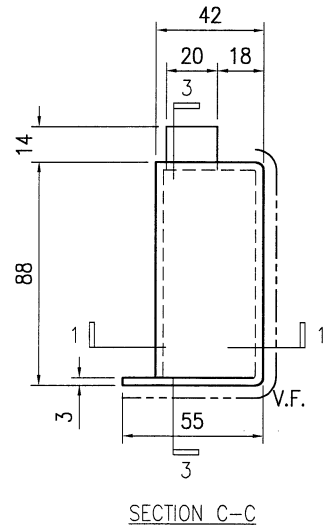
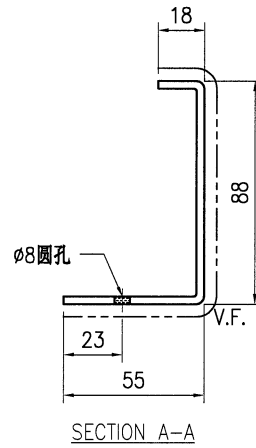
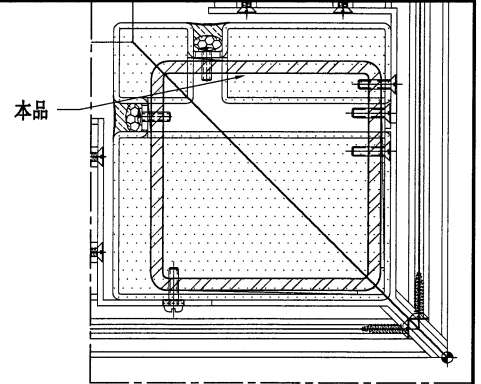
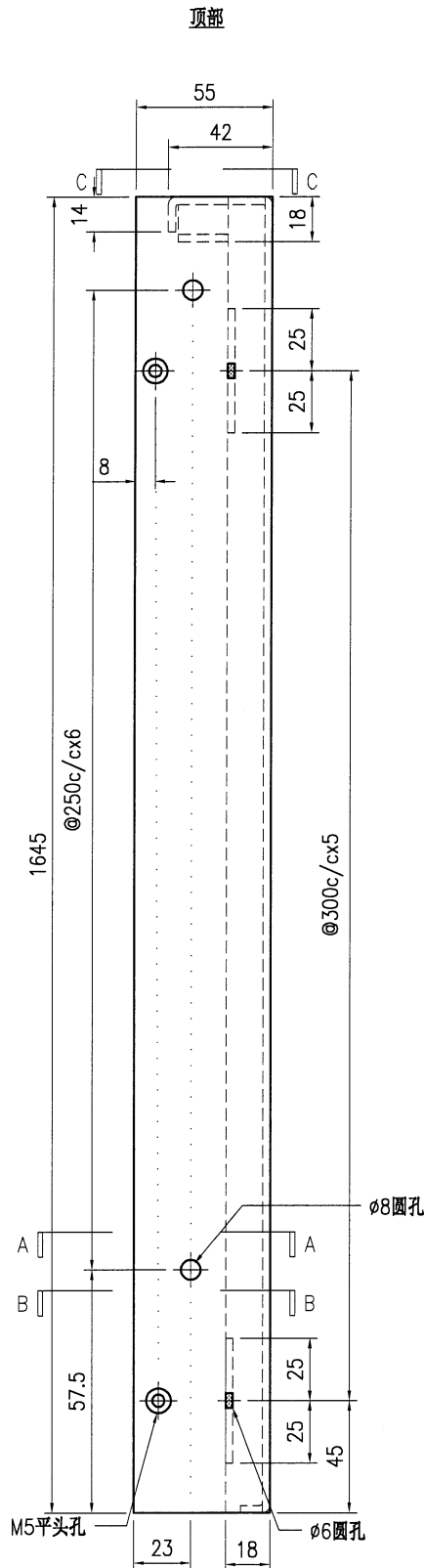
技术说明:

1. 板材折弯之前应进行压平调整, 不应有加工变形, 并应去除毛刺;
2. 外形尺寸允许偏差为 $\pm 0.5\text{mm}$, 折弯角度的允许偏差为 $\pm 0.5^\circ$; 孔位的允许偏差为 $\pm 0.3\text{mm}$, 孔距的允许偏差为 $\pm 0.3\text{mm}$, 累计偏差为 $\pm 0.5\text{mm}$;
3. 槽口、豁口的长宽边允许偏差为 $+0.5\text{mm}$, 中心线允许偏差都为 $\pm 0.5\text{mm}$;
4. "-----" 为外露喷涂装饰面, 应贴保护膜, 加工过程中不得破坏装饰面, 加工完毕须标示代号。



美特铝质有限公司
MIDI Aluminium Fabricator Ltd.

版本号		采用	工厂	地盘	√	名称	铝板加工图	批准	-	数量	5	
日期		颜色	EC-DG-D334232-ZD1	材料	3mm 厚铝板 (3003 H14)	单件面积(m ²)	0.30	长度	-	宽度	-	
工程号	J853	制图	J.L.	22/1/24	物料号	J853-AG-AC-313	地盘	香港延坪路	复核	-	图号	J853-AG-AC-313



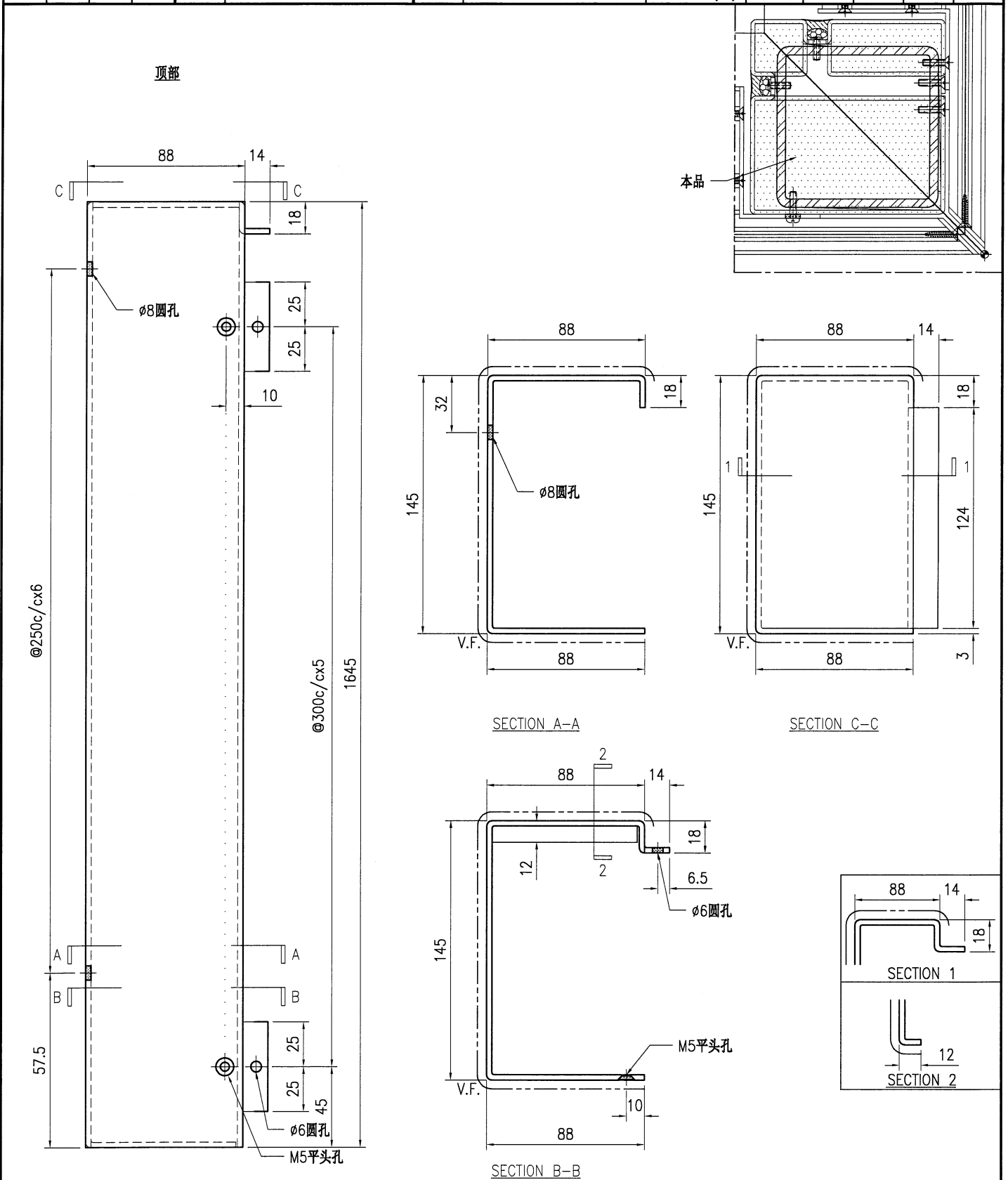
技术说明:

1. 板材折弯之前应进行压平调整, 不应有加工变形, 并应去除毛刺;
2. 外形尺寸允许偏差为 $\pm 0.5\text{mm}$, 折弯角度的允许偏差为 $\pm 0.5^\circ$; 孔位的允许偏差为 $\pm 0.3\text{mm}$, 孔距的允许偏差为 $\pm 0.3\text{mm}$, 累计偏差为 $\pm 0.5\text{mm}$;
3. 槽口、豁口的长宽边允许偏差为 $+0.5\text{mm}$, 中心线允许偏差都为 $\pm 0.5\text{mm}$;
4. "-----" 为外露喷涂装饰面, 应贴保护膜, 加工过程中不得破坏装饰面, 加工完毕须标示代号。



美特铝质有限公司
MIDI Aluminium Fabricator Ltd.

工程号	J853	制图	J.L.	22/1/24	物料号	J853-AG-AC-314	
地盘	香港延坪路	复核	-	-	图号	J853-AG-AC-314	
版本		名称	铝板加工图	批准	-	数量	5
日期		颜色	EC-DG-D334232-ZD1	材料	3mm 厚铝板 (3003 H14)	单件面积(㎡)	0.67
						长度	-
						宽度	-



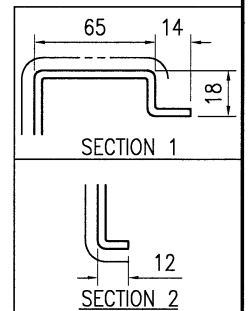
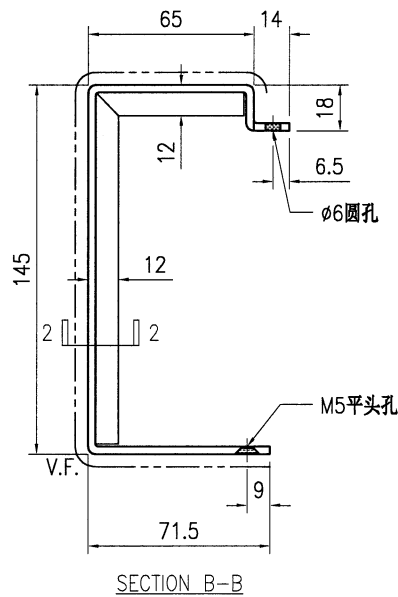
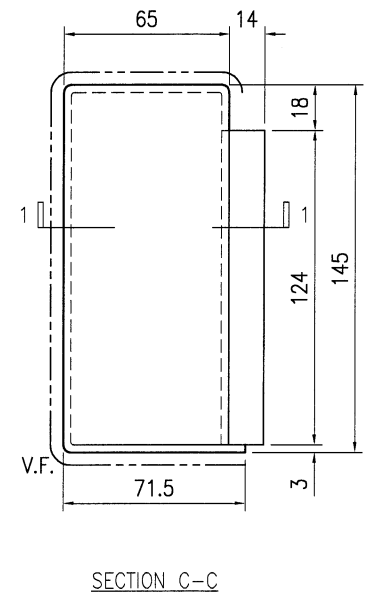
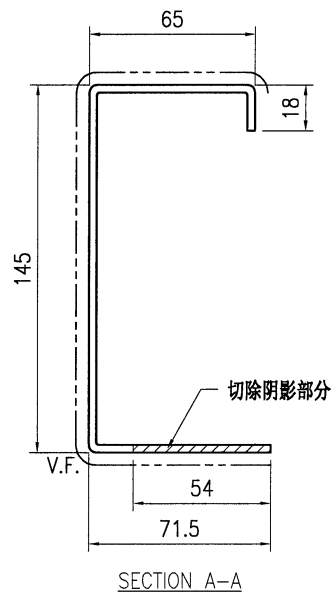
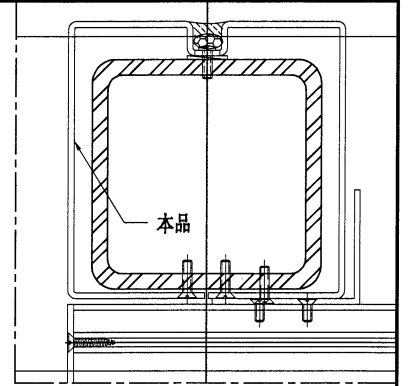
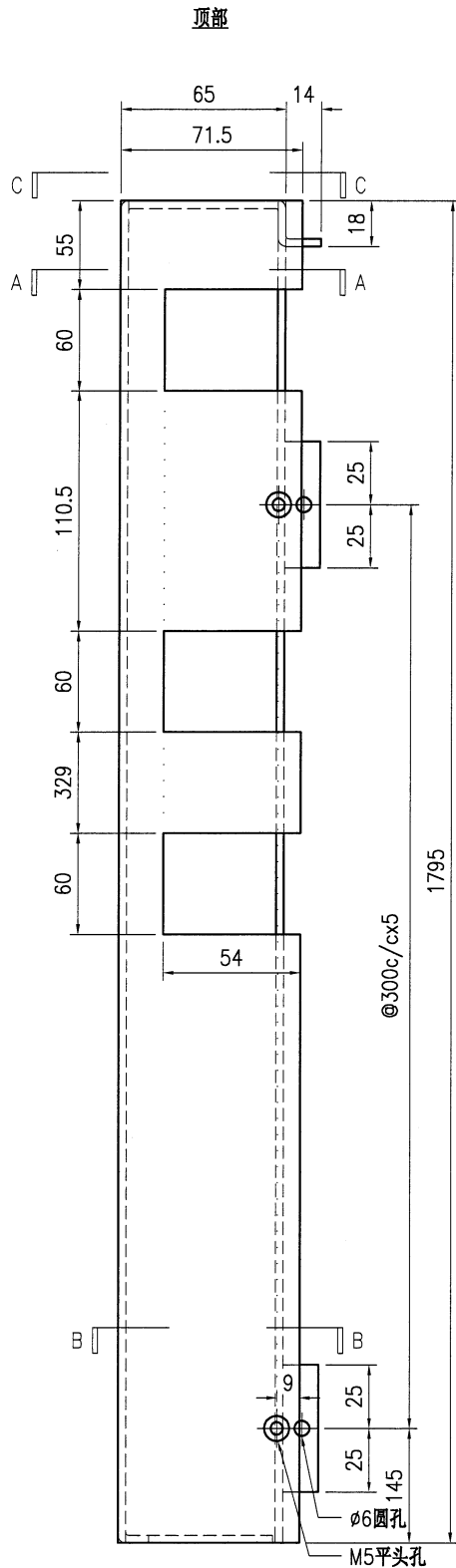
技术说明:

1. 板材折弯之前应进行压平调整, 不应有加工变形, 并应去除毛刺;
2. 外形尺寸允许偏差为 $\pm 0.5\text{mm}$, 折弯角度的允许偏差为 $\pm 0.5^\circ$; 孔位的允许偏差为 $\pm 0.3\text{mm}$, 孔距的允许偏差为 $\pm 0.3\text{mm}$, 累计偏差为 $\pm 0.5\text{mm}$;
3. 槽口、豁口的长宽边允许偏差为 $+0.5\text{mm}$, 中心线允许偏差都为 $\pm 0.5\text{mm}$;
4. "-----" 为外露喷涂装饰面, 应贴保护膜, 加工过程中不得破坏装饰面, 加工完毕须标示代号。



美特铝质有限公司
MIDI Aluminium Fabricator Ltd.

工程号	J853	制图	J.L.	22/1/24	物料号	J853-AG-AC-321	
地盘	香港延坪路	复核	-	-	图号	J853-AG-AC-321	
版本		名称	铝板加工图	批准	-	数量	2
日期		材料	3mm 厚铝板 (3003 H14)	单件面积(m ²)	0.59	长度	-
		采用	工厂	地盘	√	宽度	-
		颜色	EC-DG-D334232-ZD1				



技术说明:

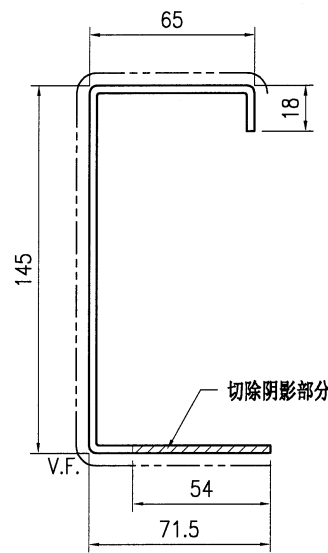
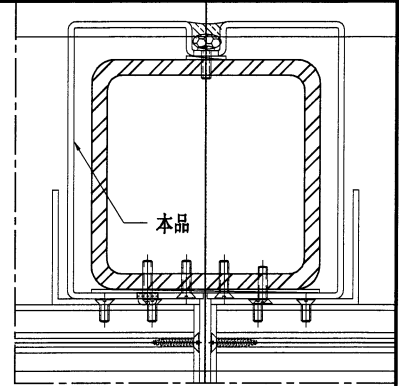
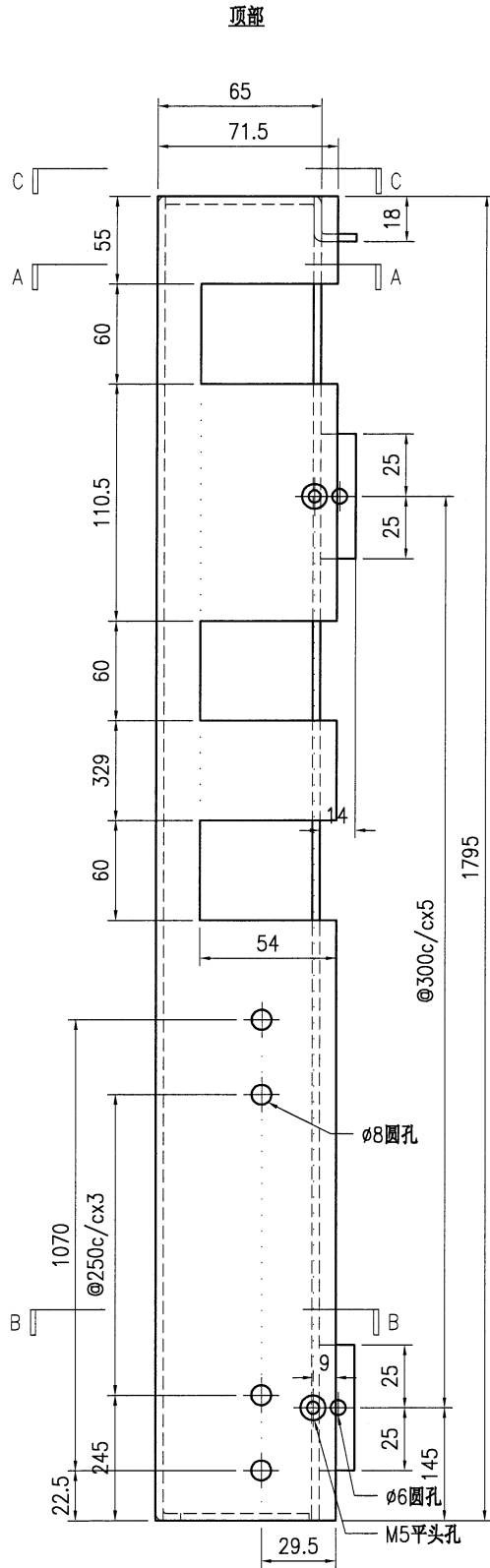
1. 板材折弯之前应进行压平调整, 不应有加工变形, 并应去除毛刺;
2. 外形尺寸允许偏差为 $\pm 0.5\text{mm}$, 折弯角度的允许偏差为 $\pm 0.5^\circ$; 孔位的允许偏差为 $\pm 0.3\text{mm}$, 孔距的允许偏差为 $\pm 0.3\text{mm}$, 累计偏差为 $\pm 0.5\text{mm}$;
3. 槽口、豁口的长宽边允许偏差为 $+0.5\text{mm}$, 中心线允许偏差都为 $\pm 0.5\text{mm}$;
4. "-----" 为外露喷涂装饰面, 应贴保护膜, 加工过程中不得破坏装饰面, 加工完毕须标示代号。



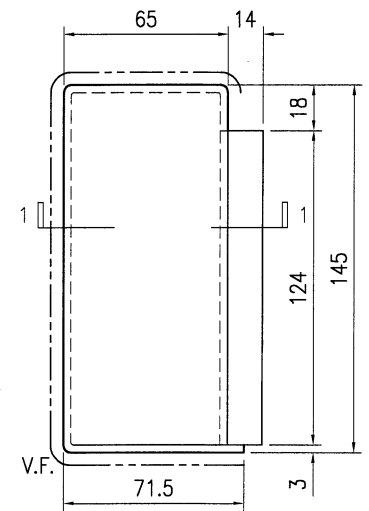
美特铝质有限公司
MIDI Aluminium Fabricator Ltd.

工程号	J853	制图	J.L.	22/1/24	物料号	J853-AG-AC-323	
地盘	香港延坪路	复核	-	-	图号	J853-AG-AC-323	
名称	铝板加工图	批准	-	-	数量	19	
材料	3mm 厚铝板 (3003 H14)	单件面积(㎡)	0.59	长度	-	宽度	-

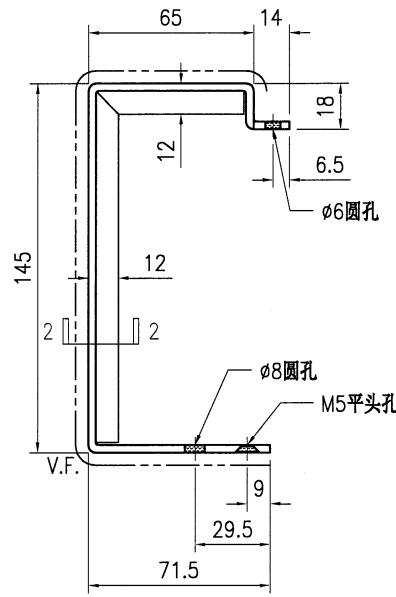
版本		采用	工厂	地盘	√
日期		颜色	EC-DG-D334232-ZD1		



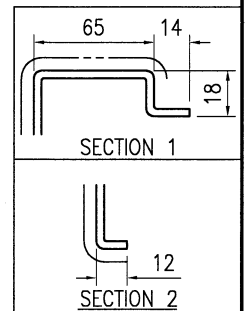
SECTION A-A



SECTION C-C




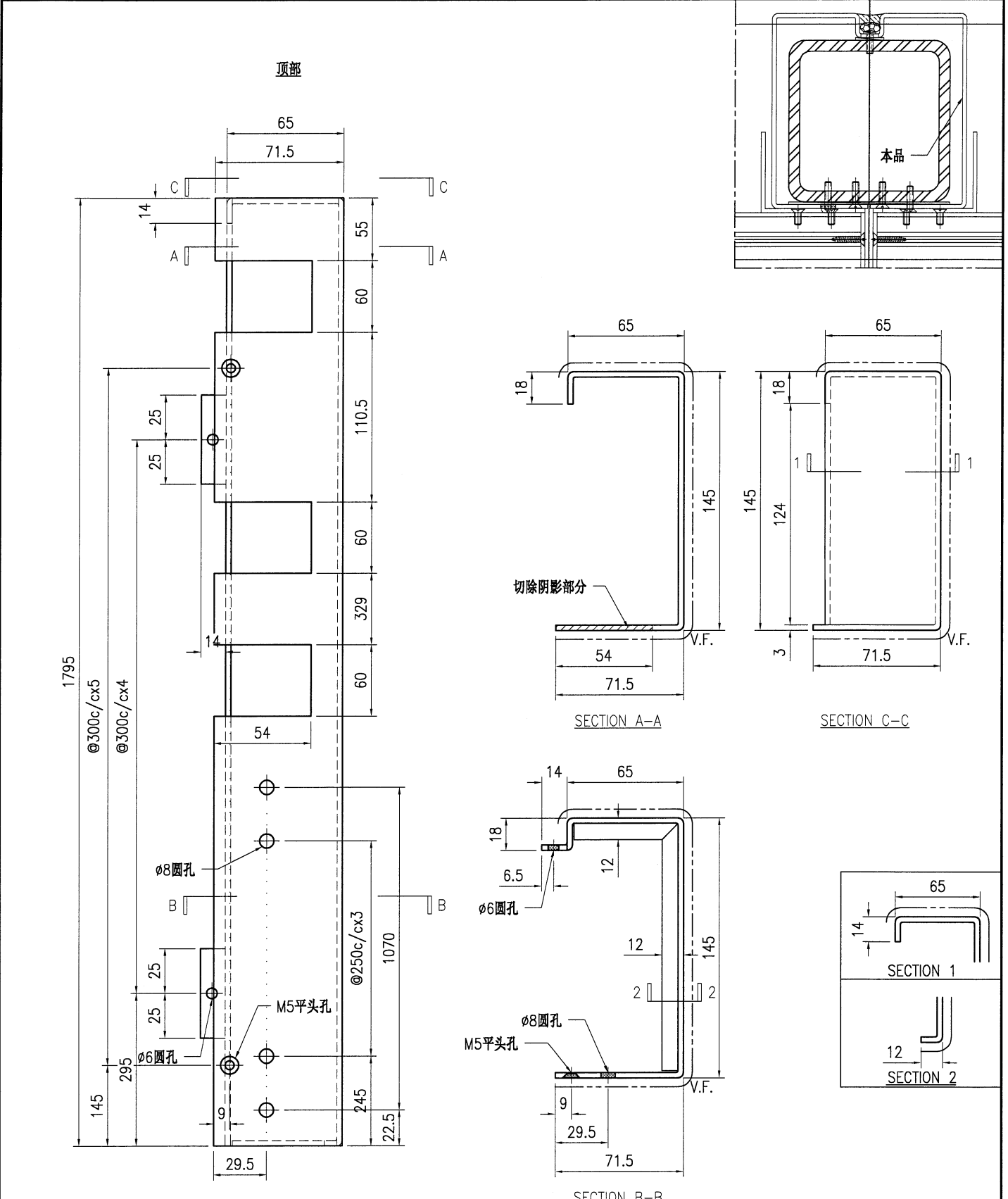
SECTION B-B



技术说明:

1. 板材折弯之前应进行压平调整, 不应有加工变形, 并应去除毛刺;
2. 外形尺寸允许偏差为 $\pm 0.5\text{mm}$, 折弯角度的允许偏差为 $\pm 0.5^\circ$; 孔位的允许偏差为 $\pm 0.3\text{mm}$, 孔距的允许偏差为 $\pm 0.3\text{mm}$, 累计偏差为 $\pm 0.5\text{mm}$;
3. 槽口、豁口的长宽边允许偏差为 $+0.5\text{mm}$, 中心线允许偏差都为 $\pm 0.5\text{mm}$;
4. "-----" 为外露喷涂装饰面, 应贴保护膜, 加工过程中不得破坏装饰面, 加工完毕须标示代号。

 美特铝质有限公司 MIDI Aluminium Fabricator Ltd.				工程号 J853 地盘 香港延坪路	制图 J.L. 复核 - 批准 -	22/1/24 - -	物料号 J853-AG-AC-324 图号 J853-AG-AC-324		
版本 日期	采用 颜色	工厂 EC-DG-D334232-ZD1	地盘 ✓	名称 铝板加工图	材料 3mm 厚铝板 (3003 H14)	单件面积(m ²) 0.59	数量 16	长度 -	宽度 -



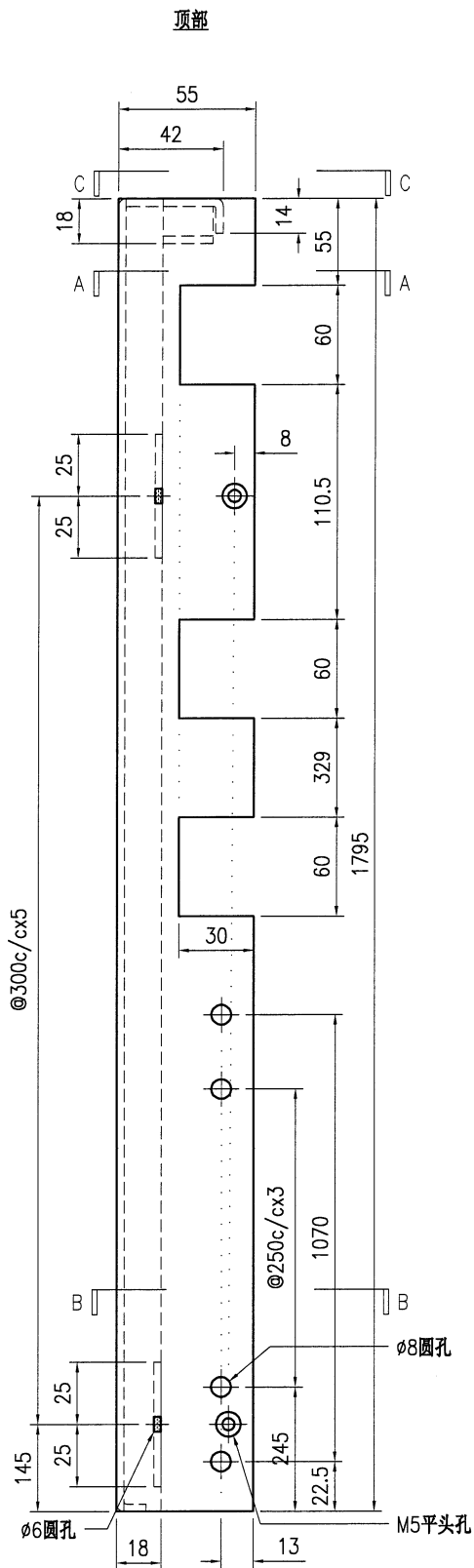
技术说明:

1. 板材折弯之前应进行压平调整, 不应有加工变形, 并应去除毛刺;
2. 外形尺寸允许偏差为 $\pm 0.5\text{mm}$, 折弯角度的允许偏差为 $\pm 0.5^\circ$; 孔位的允许偏差为 $\pm 0.3\text{mm}$, 孔距的允许偏差为 $\pm 0.3\text{mm}$, 累计偏差为 $\pm 0.5\text{mm}$;
3. 槽口、豁口的长宽边允许偏差为 $+0.5\text{mm}$, 中心线允许偏差都为 $\pm 0.5\text{mm}$;
4. " ————" 为外露喷涂装饰面, 应贴保护膜, 加工过程中不得破坏装饰面, 加工完毕须标示代号。

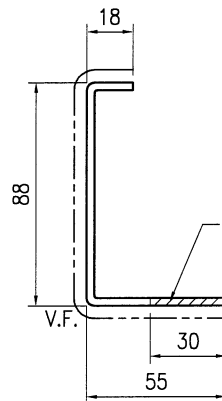
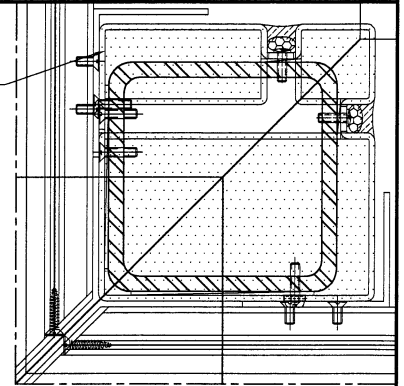


美特铝质有限公司
MIDI Aluminium Fabricator Ltd.

工程号	J853	制图	J.L.	22/1/24	物料号	J853-AG-AC-325	
地盘	香港延坪路	复核	-	-	图号	J853-AG-AC-325	
版本		名称	铝板加工图	批准	-	数量	7
日期		材料	3mm 厚铝板 (3003 H14)	单件面积(m ²)	0.33	长度	-
		颜色	EC-DG-D334232-ZD1			宽度	-

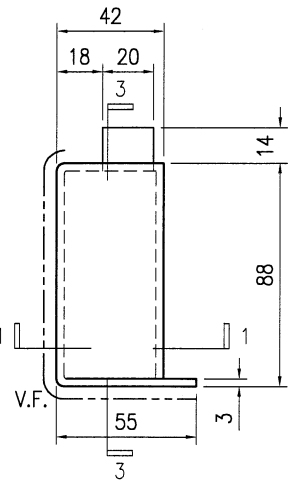


本品

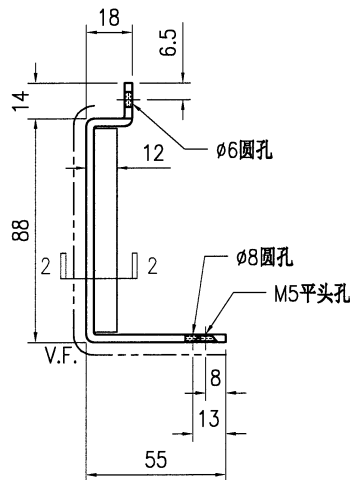


SECTION A-A

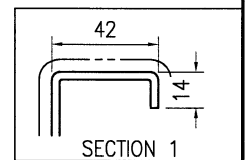
切除阴影部分



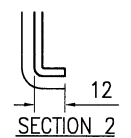
SECTION C-C



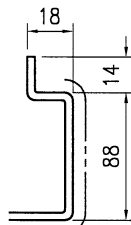
SECTION B-B



SECTION 1



SECTION 2



SECTION 3

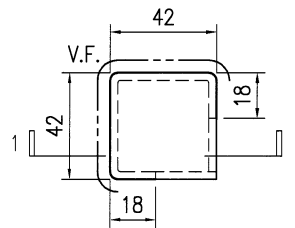
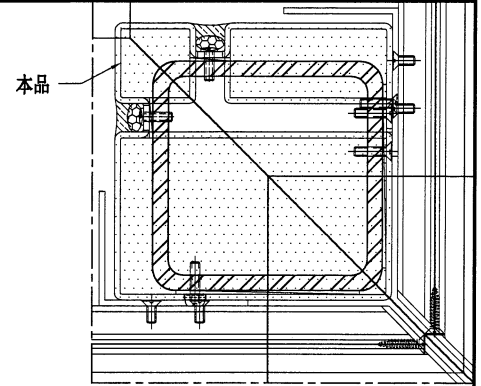
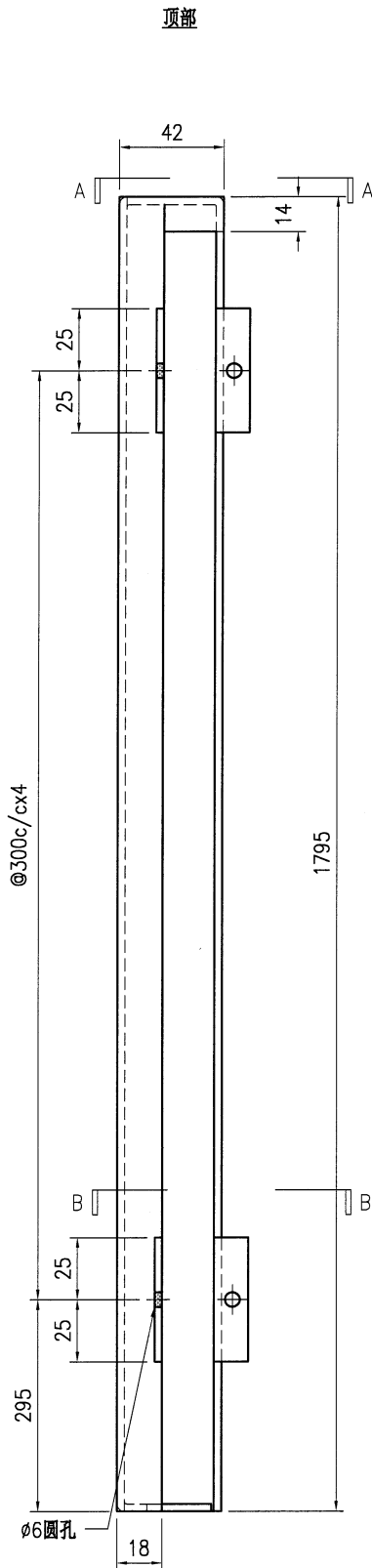
技术说明:

1. 板材折弯之前应进行压平调整, 不应有加工变形, 并应去除毛刺;
2. 外形尺寸允许偏差为 $\pm 0.5\text{mm}$, 折弯角度的允许偏差为 $\pm 0.5^\circ$; 孔位的允许偏差为 $\pm 0.3\text{mm}$, 孔距的允许偏差为 $\pm 0.3\text{mm}$, 累计偏差为 $\pm 0.5\text{mm}$;
3. 槽口、豁口的长宽边允许偏差为 $+0.5\text{mm}$, 中心线允许偏差都为 $\pm 0.5\text{mm}$;
4. "-----" 为外露喷涂装饰面, 应贴保护膜, 加工过程中不得破坏装饰面, 加工完毕须标示代号。

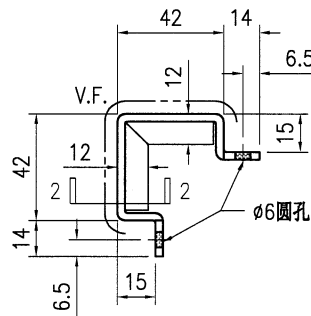


美特铝质有限公司
MIDI Aluminium Fabricator Ltd.

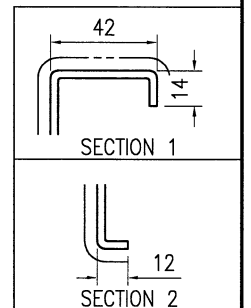
版本号		采用	工厂	地盘	√	名称	铝板加工图	批准	-	数量	14
日期		颜色	EC-DG-D334232-ZD1	材料	3mm 厚铝板 (3003 H14)	单件面积(㎡)	0.23	长度	-	宽度	-
工程号	J853	制图	J.L.	22/1/24	物料号	J853-AG-AC-327	复核	-	-	图号	J853-AG-AC-327



SECTION A-A



SECTION B-B



技术说明:

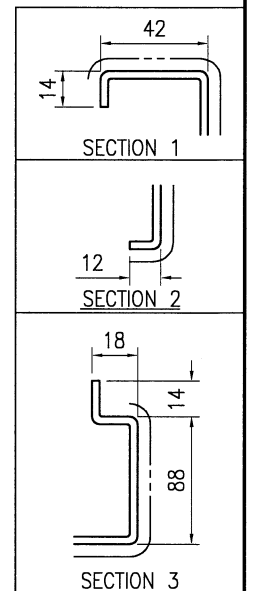
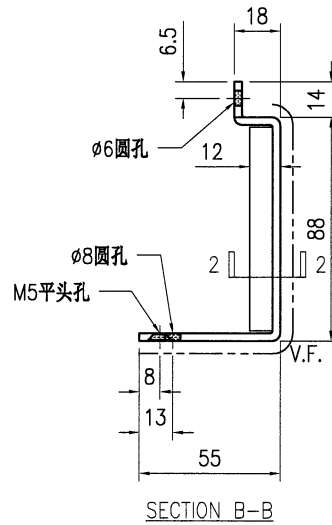
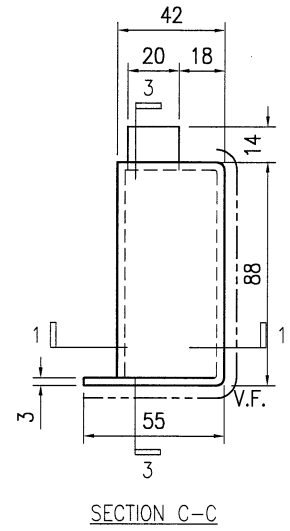
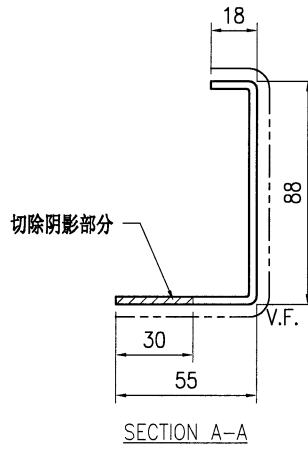
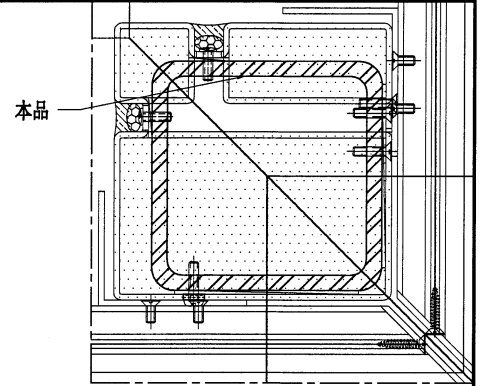
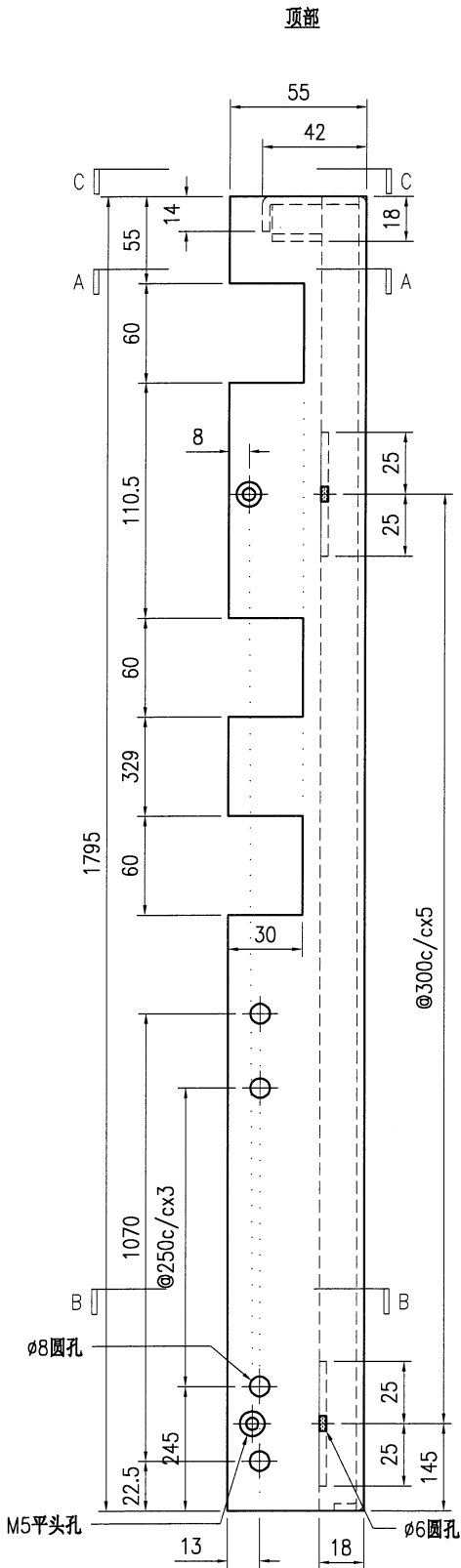
1. 板材折弯之前应进行压平调整, 不应有加工变形, 并应去除毛刺;
2. 外形尺寸允许偏差为 $\pm 0.5\text{mm}$, 折弯角度的允许偏差为 $\pm 0.5^\circ$; 孔位的允许偏差为 $\pm 0.3\text{mm}$, 孔距的允许偏差为 $\pm 0.3\text{mm}$, 累计偏差为 $\pm 0.5\text{mm}$;
3. 槽口、豁口的长宽边允许偏差为 $+0.5\text{mm}$, 中心线允许偏差都为 $\pm 0.5\text{mm}$;
4. "-----" 为外露喷涂装饰面, 应贴保护膜, 加工过程中不得破坏装饰面, 加工完毕须标示代号。



美特铝质有限公司
MIDI Aluminium Fabricator Ltd.

工程号	J853	制图	J.L.	22/1/24	物料号	J853-AG-AC-328	
地盘	香港延坪路	复核	-	-	图号	J853-AG-AC-328	
名称	铝板加工图	批准	-	-	数量	7	
材料	3mm 厚铝板 (3003 H14)	单件面积(m ²)	0.33	长度	-	宽度	-

版本		采用	工厂	地盘	√
日期		颜色	EC-DG-D334232-ZD1	材料	3mm 厚铝板 (3003 H14)



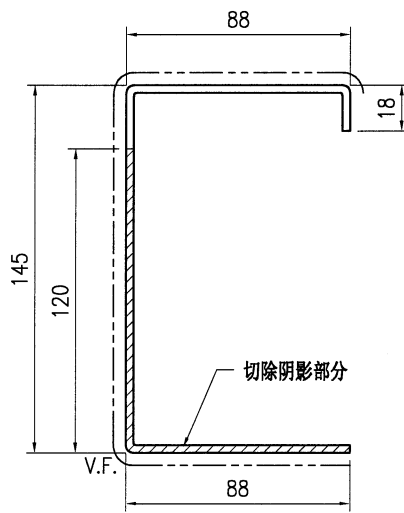
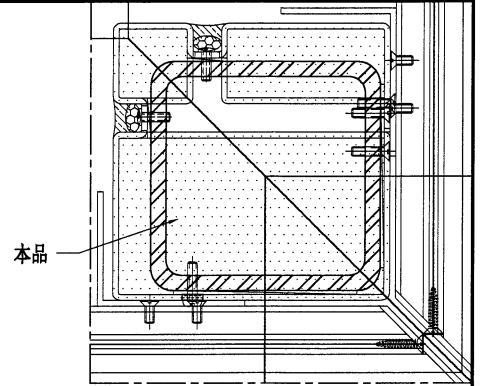
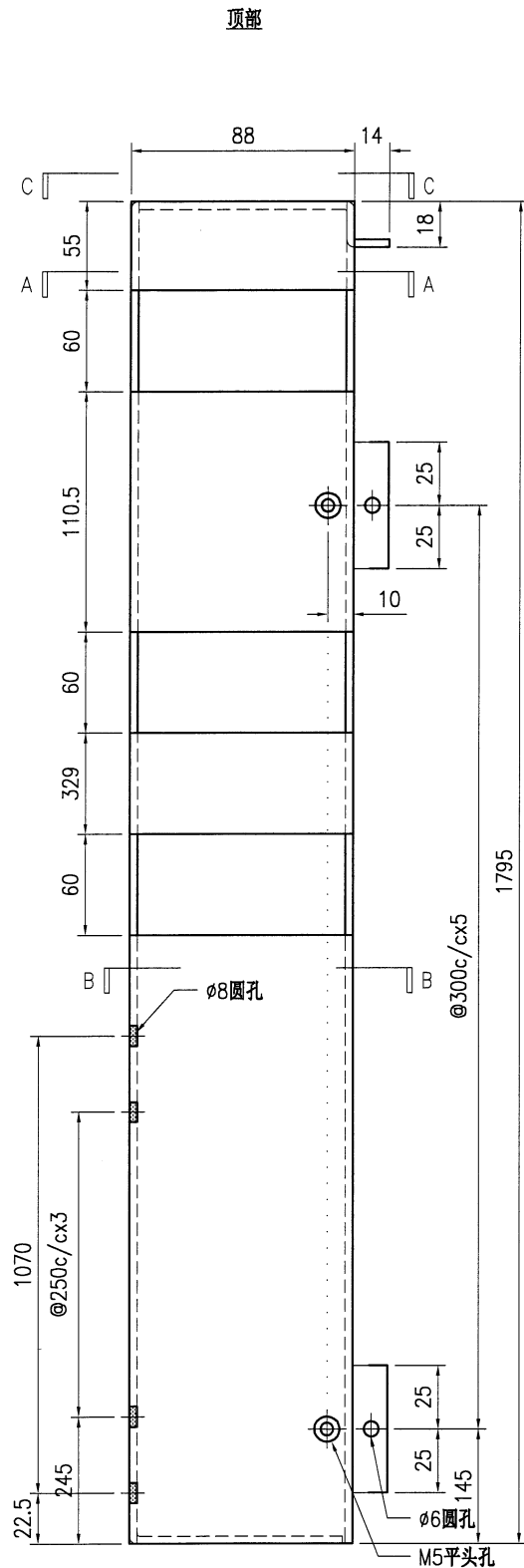
技术说明:

1. 板材折弯之前应进行压平调整, 不应有加工变形, 并应去除毛刺;
2. 外形尺寸允许偏差为 $\pm 0.5\text{mm}$, 折弯角度的允许偏差为 $\pm 0.5^\circ$; 孔位的允许偏差为 $\pm 0.3\text{mm}$, 孔距的允许偏差为 $\pm 0.3\text{mm}$, 累计偏差为 $\pm 0.5\text{mm}$;
3. 槽口、豁口的长宽边允许偏差为 $+0.5\text{mm}$, 中心线允许偏差都为 $\pm 0.5\text{mm}$;
4. "-----" 为外露喷涂装饰面, 应贴保护膜, 加工过程中不得破坏装饰面, 加工完毕须标示代号。

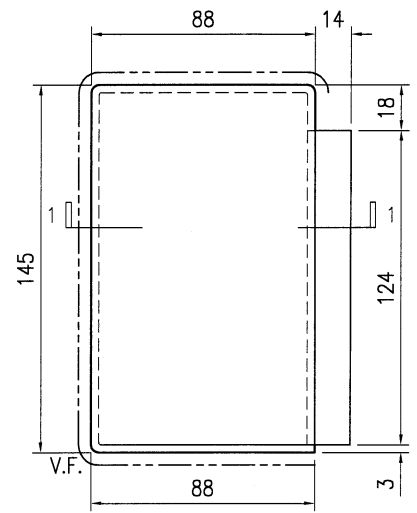


美特铝质有限公司
MIDI Aluminium Fabricator Ltd.

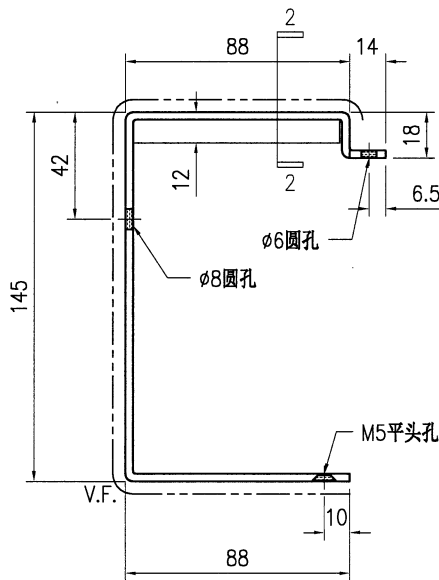
工程号	J853	制图	J.L.	22/1/24	物料号	J853-AG-AC-329	
地盘	香港延坪路	复核	-	-	图号	J853-AG-AC-329	
版本		名称	铝板加工图	批准	-	数量	7
日期		材料	3mm 厚铝板 (3003 H14)	单件面积(m ²)	0.67	长度	-
		采用	工厂	地盘	√	宽度	-
		颜色	EC-DG-D334232-ZD1				



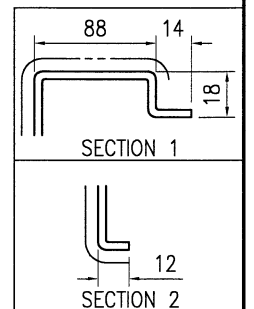
SECTION A-A



SECTION C-C



SECTION B-B



SECTION 1

SECTION 2

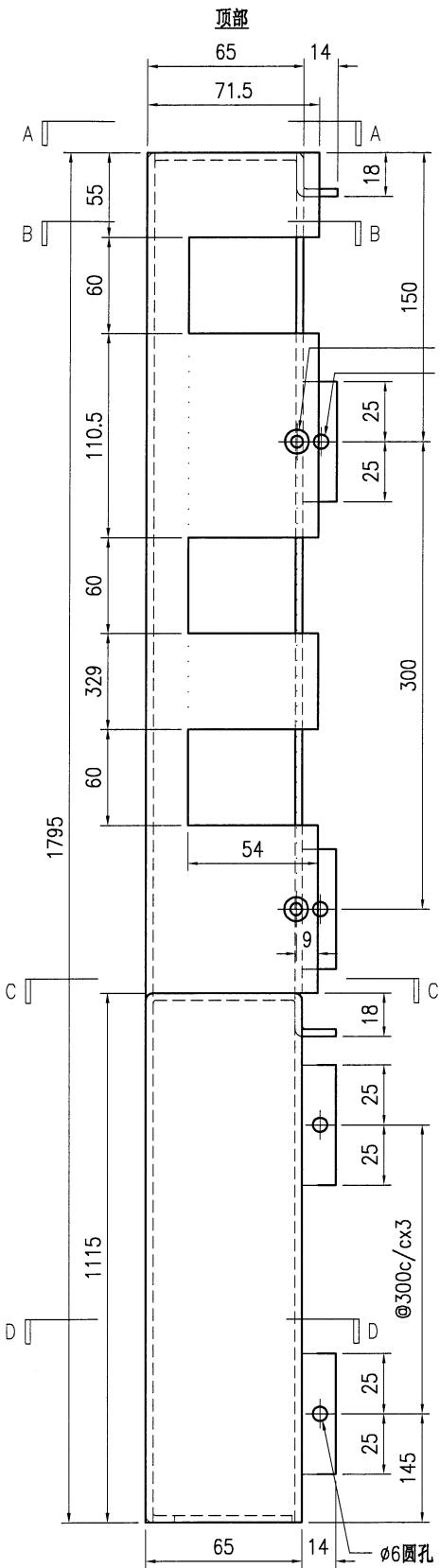
技术说明:

1. 板材折弯之前应进行压平调整, 不应有加工变形, 并应去除毛刺;
2. 外形尺寸允许偏差为 $\pm 0.5\text{mm}$, 折弯角度的允许偏差为 $\pm 0.5^\circ$; 孔位的允许偏差为 $\pm 0.3\text{mm}$, 孔距的允许偏差为 $\pm 0.3\text{mm}$, 累计偏差为 $\pm 0.5\text{mm}$;
3. 槽口、豁口的长宽边允许偏差为 $+0.5\text{mm}$, 中心线允许偏差都为 $\pm 0.5\text{mm}$;
4. "-----" 为外露喷涂装饰面, 应贴保护膜, 加工过程中不得破坏装饰面, 加工完毕须标示代号。

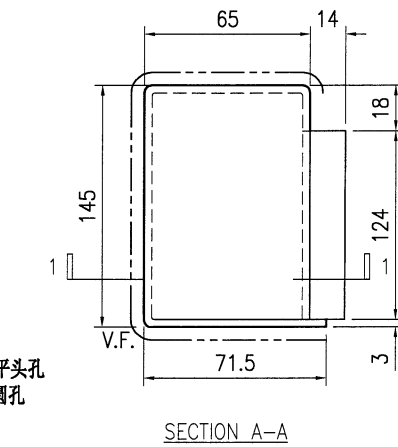


美特铝质有限公司
MIDI Aluminium Fabricator Ltd.

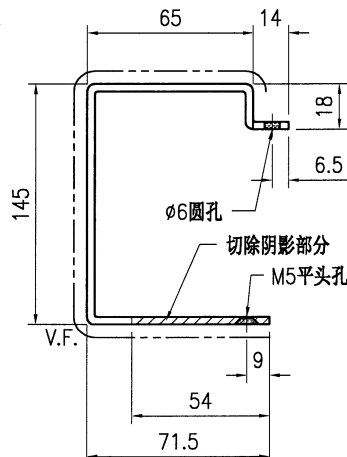
工程号	J853	制图	J.L.	22/1/24	物料号	J853-AG-AC-330	
地盘	香港延坪路	复核	-	-	图号	J853-AG-AC-330	
版本		名称	铝板加工图	批准	-	数量	2
日期		颜色	EC-DG-D334232-ZD1	材料	3mm 厚铝板 (3003 H14)	单件面积(m ²)	0.88
						长度	-
						宽度	-



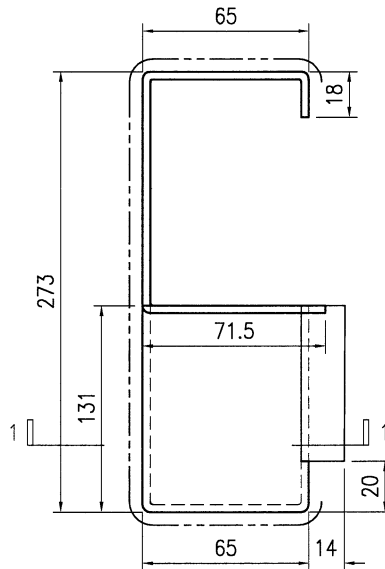
M5平头孔
ø6圆孔



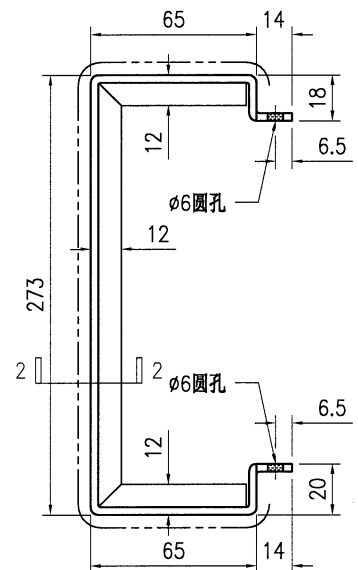
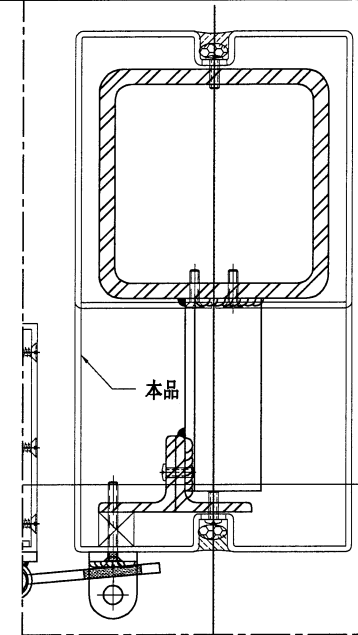
SECTION A-A



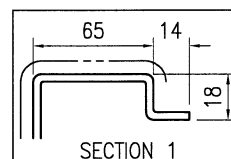
SECTION B-B



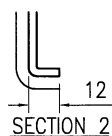
SECTION C-C



SECTION D-D



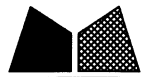
SECTION 1



SECTION 2

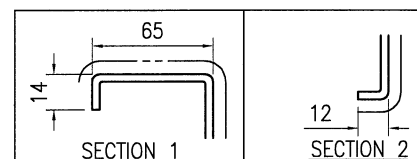
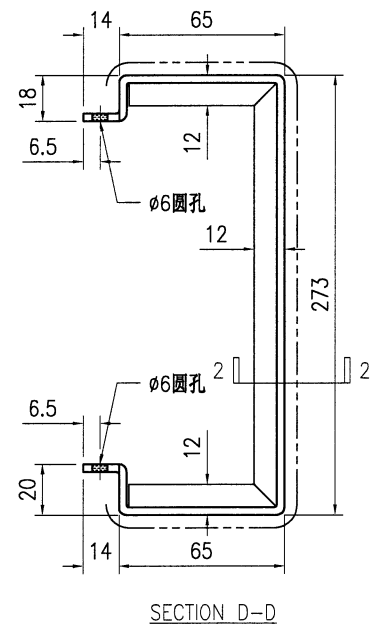
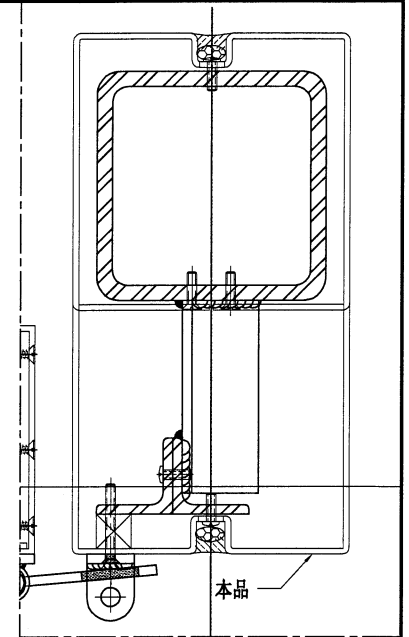
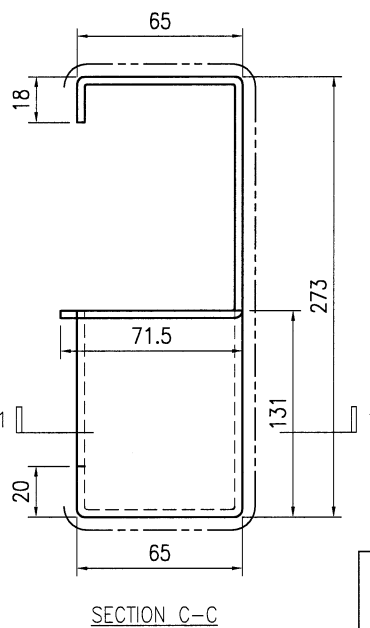
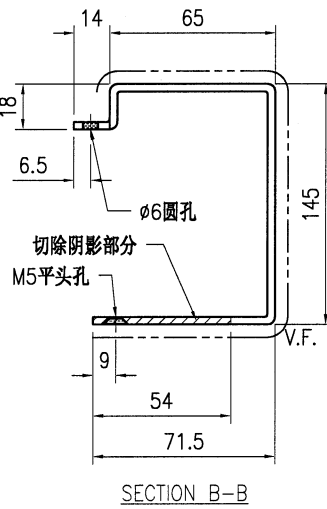
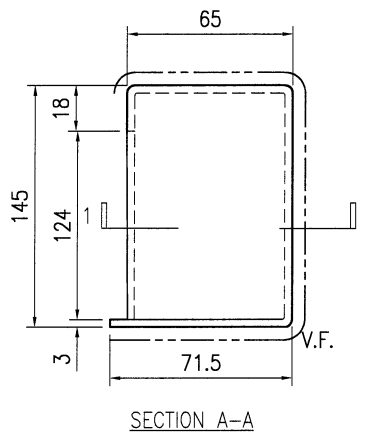
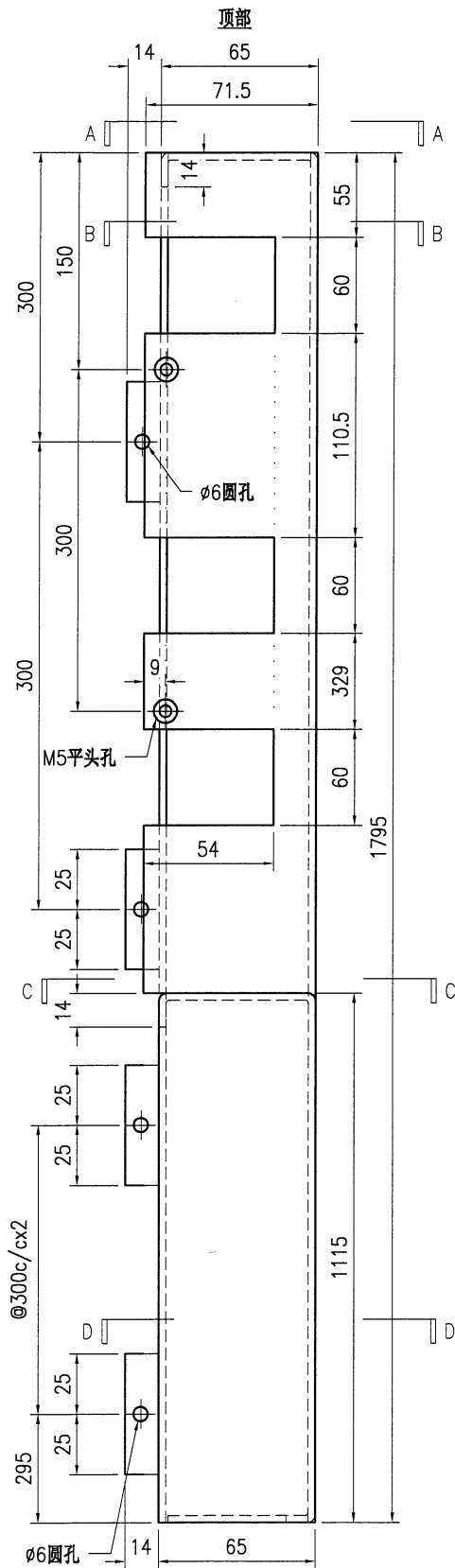
技术说明:

1. 板材折弯之前应进行压平调整, 不应有加工变形, 并应去除毛刺;
2. 外形尺寸允许偏差为 $\pm 0.5\text{mm}$, 折弯角度的允许偏差为 $\pm 0.5^\circ$; 孔位的允许偏差为 $\pm 0.3\text{mm}$, 孔距的允许偏差为 $\pm 0.3\text{mm}$, 累计偏差为 $\pm 0.5\text{mm}$;
3. 槽口、豁口的长宽边允许偏差为 $+0.5\text{mm}$, 中心线允许偏差都为 $\pm 0.5\text{mm}$;
4. "-----" 为外露喷涂装饰面, 应贴保护膜, 加工过程中不得破坏装饰面, 加工完毕须标示代号。



美特铝质有限公司
MIDI Aluminium Fabricator Ltd.

工程号	J853	制图	J.L.	22/1/24	物料号	J853-AG-AC-331	
地盘	香港延坪路	复核	-	-	图号	J853-AG-AC-331	
版本		名称	铝板加工图	批准	-	数量	2
日期		材料	3mm 厚铝板 (3003 H14)	单件面积(m ²)	0.87	长度	-
		采用	工厂	地盘	√	宽度	-
		颜色	EC-DG-D334232-ZD1				



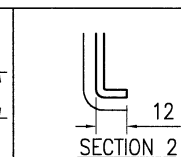
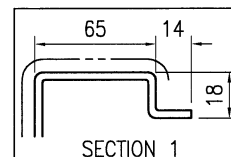
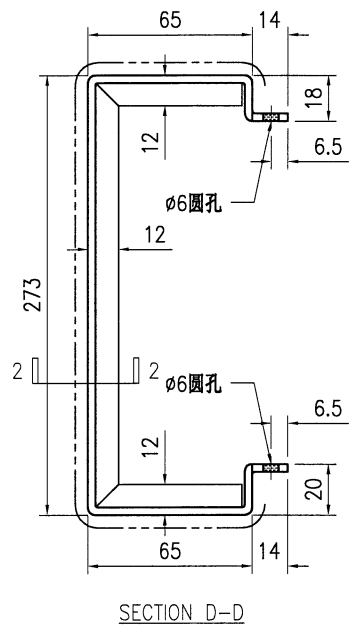
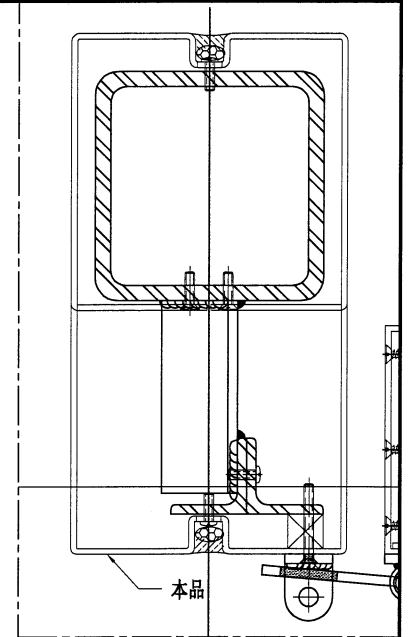
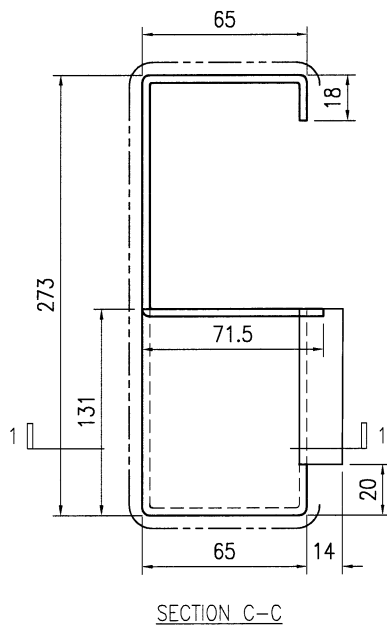
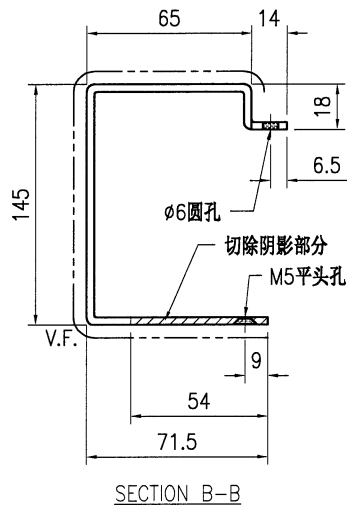
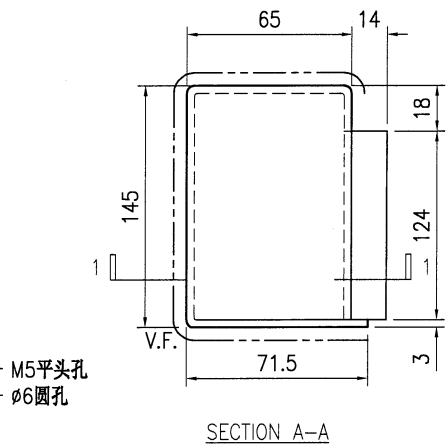
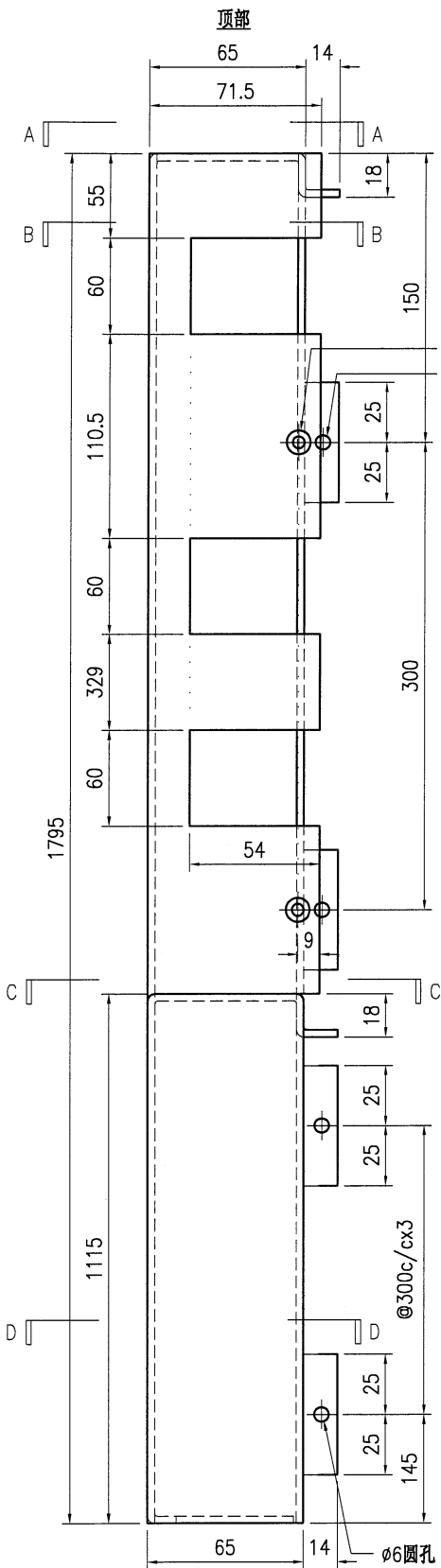
技术说明:

1. 板材折弯之前应进行压平调整, 不应有加工变形, 并应去除毛刺;
2. 外形尺寸允许偏差为 $\pm 0.5\text{mm}$, 折弯角度的允许偏差为 $\pm 0.5^\circ$; 孔位的允许偏差为 $\pm 0.3\text{mm}$, 孔距的允许偏差为 $\pm 0.3\text{mm}$, 累计偏差为 $\pm 0.5\text{mm}$;
3. 槽口、豁口的长宽边允许偏差为 $+0.5\text{mm}$, 中心线允许偏差都为 $\pm 0.5\text{mm}$;
4. "-----" 为外露喷涂装饰面, 应贴保护膜, 加工过程中不得破坏装饰面, 加工完毕须标示代号。



美特铝质有限公司
MIDI Aluminium Fabricator Ltd.

工程号	J853	制图	J.L.	22/1/24	物料号	J853-AG-AC-332	
地盘	香港延坪路	复核	-	-	图号	J853-AG-AC-332	
版本		名称	铝板加工图	批准	-	数量	5
日期		材料	3mm 厚铝板 (3003 H14)	单件面积(㎡)	0.88	长度	-
		采用	工厂	地盘	√	宽度	-
		颜色	EC-DG-D334232-ZD1				



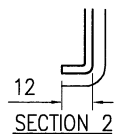
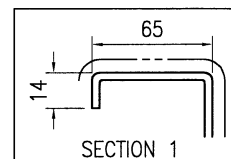
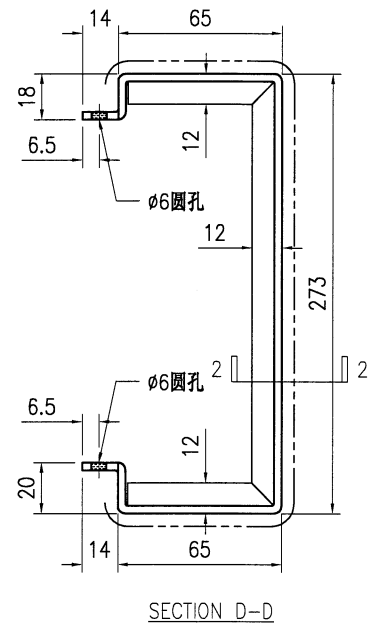
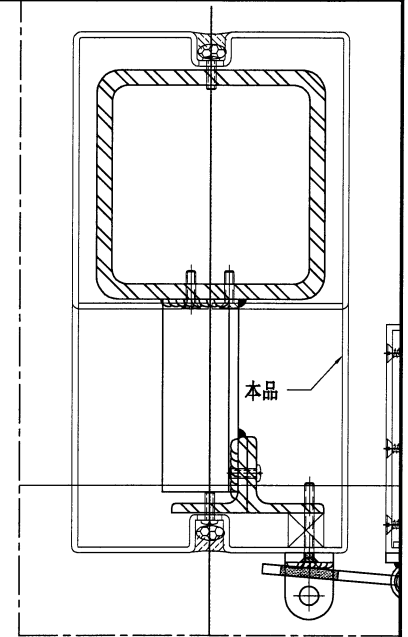
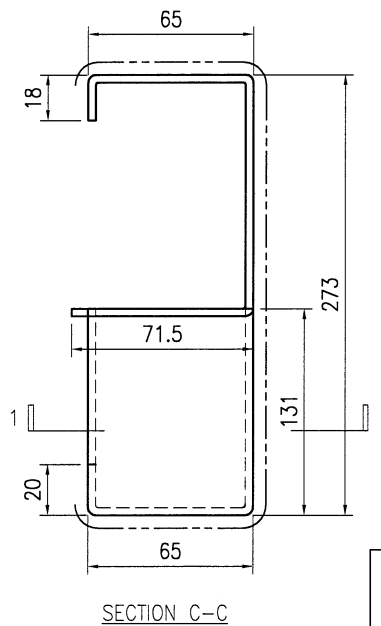
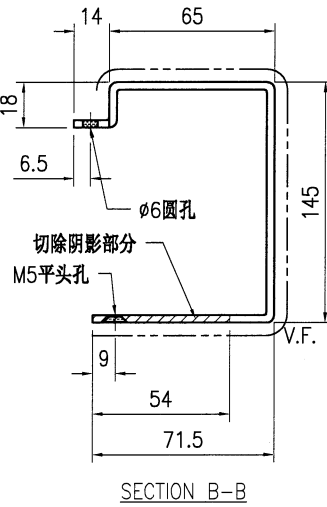
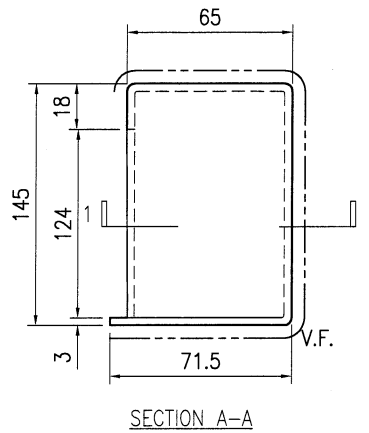
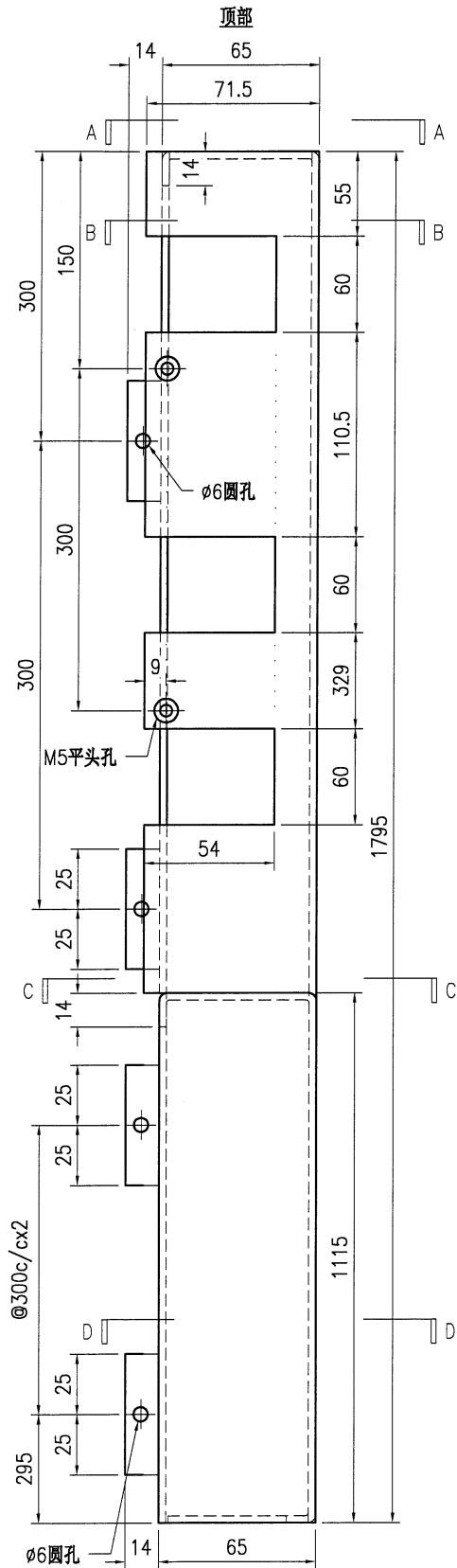
技术说明:

1. 板材折弯之前应进行压平调整, 不应有加工变形, 并应去除毛刺;
2. 外形尺寸允许偏差为 $\pm 0.5\text{mm}$, 折弯角度的允许偏差为 $\pm 0.5^\circ$; 孔位的允许偏差为 $\pm 0.3\text{mm}$, 孔距的允许偏差为 $\pm 0.3\text{mm}$, 累计偏差为 $\pm 0.5\text{mm}$;
3. 槽口、豁口的长宽边允许偏差为 $+0.5\text{mm}$, 中心线允许偏差都为 $\pm 0.5\text{mm}$;
4. "-----" 为外露喷涂装饰面, 应贴保护膜, 加工过程中不得破坏装饰面, 加工完毕须标示代号。



美特铝质有限公司
MIDI Aluminium Fabricator Ltd.

工程号	J853	制图	J.L.	22/1/24	物料号	J853-AG-AC-333	
地盘	香港延坪路	复核	-	-	图号	J853-AG-AC-333	
版本		名称	铝板加工图	批准	-	数量	5
日期		材料	3mm 厚铝板 (3003 H14)	单件面积(㎡)	0.87	长度	-
		采用工厂				宽度	-
		地盘	√				
		颜色	EC-DG-D334232-ZD1				



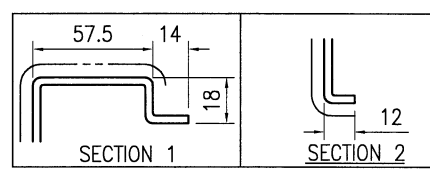
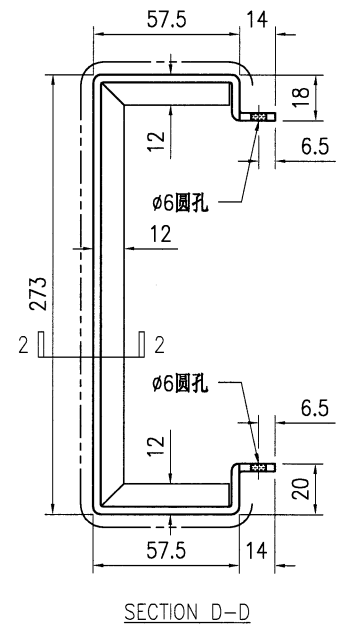
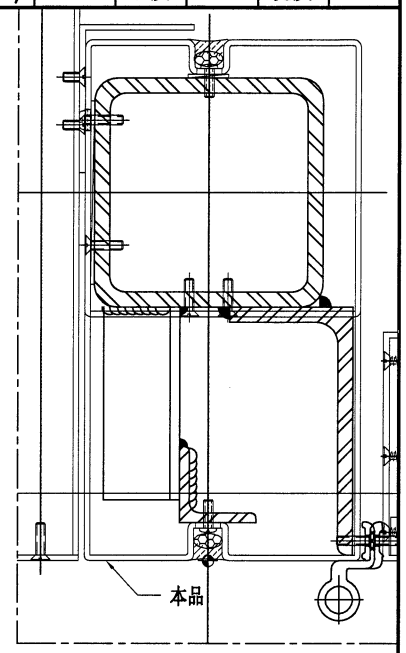
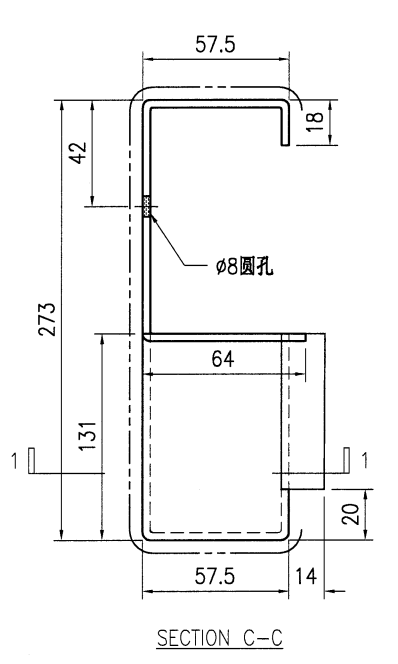
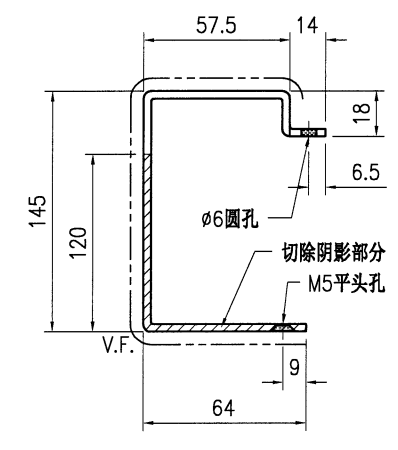
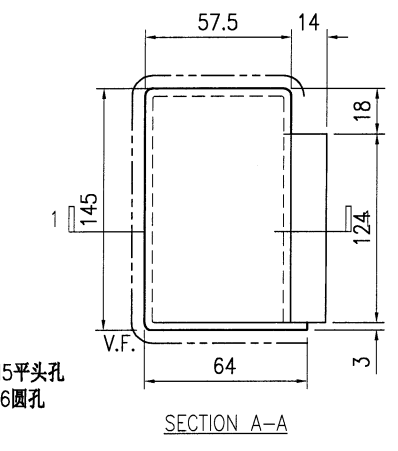
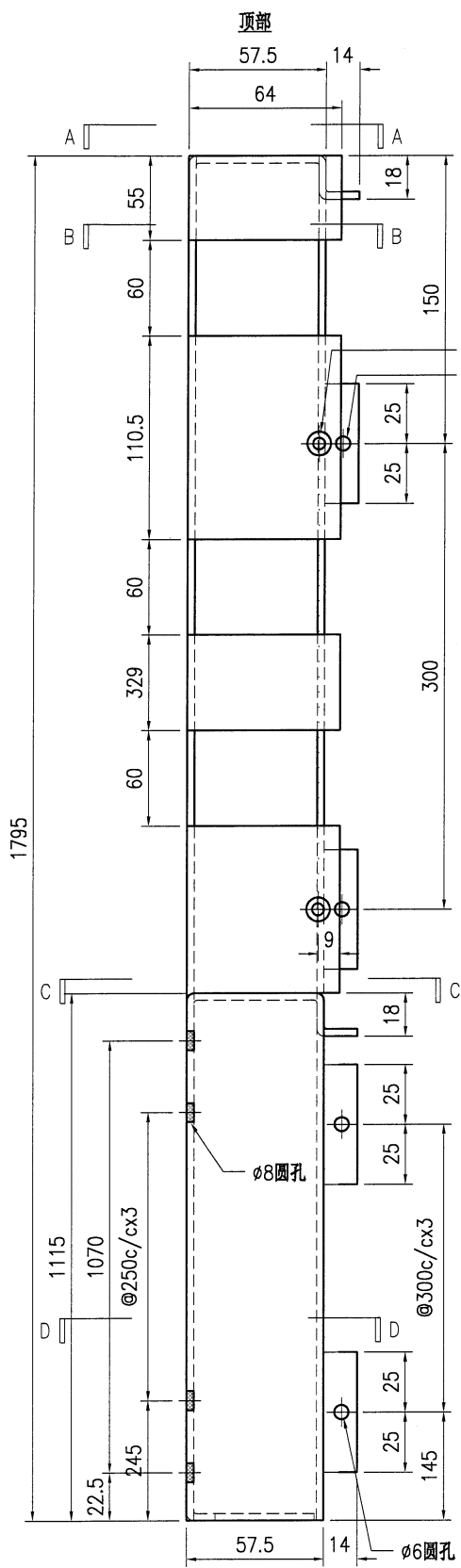
技术说明:

1. 板材折弯之前应进行压平调整, 不应有加工变形, 并应去除毛刺;
2. 外形尺寸允许偏差为 $\pm 0.5\text{mm}$, 折弯角度的允许偏差为 $\pm 0.5^\circ$; 孔位的允许偏差为 $\pm 0.3\text{mm}$, 孔距的允许偏差为 $\pm 0.3\text{mm}$, 累计偏差为 $\pm 0.5\text{mm}$;
3. 槽口、豁口的长宽边允许偏差为 $+0.5\text{mm}$, 中心线允许偏差都为 $\pm 0.5\text{mm}$;
4. "-----" 为外露喷涂装饰面, 应贴保护膜, 加工过程中不得破坏装饰面, 加工完毕须标示代号。



美特铝质有限公司
MIDI Aluminium Fabricator Ltd.

工程号	J853	制图	J.L.	22/1/24	物料号	J853-AG-AC-334	
地盘	香港延坪路	复核	-	-	图号	J853-AG-AC-334	
版本		名称	铝板加工图	批准	-	数量	2
日期		颜色	EC-DG-D334232-ZD1	材料	3mm 厚铝板 (3003 H14)	单件面积(m ²)	0.85
						长度	-
						宽度	-



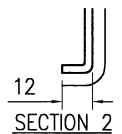
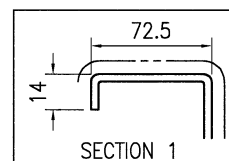
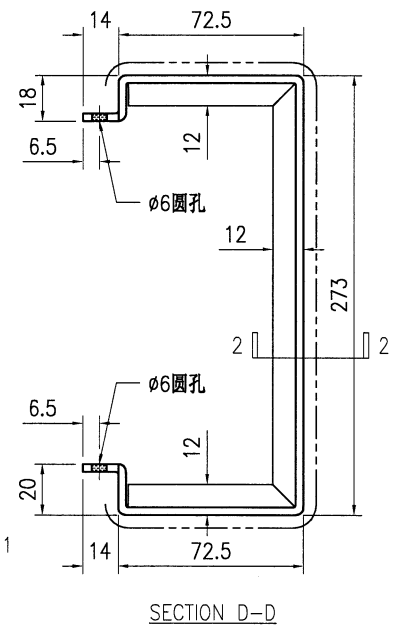
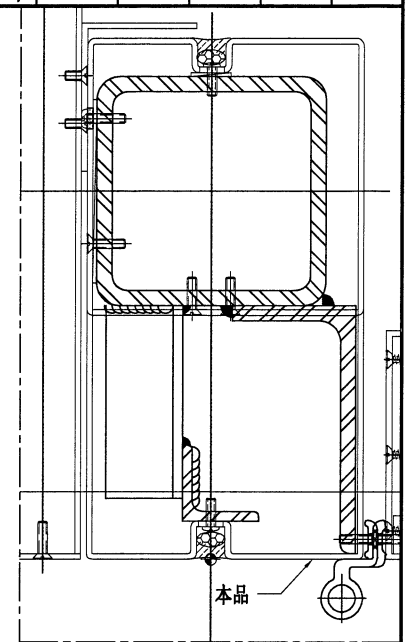
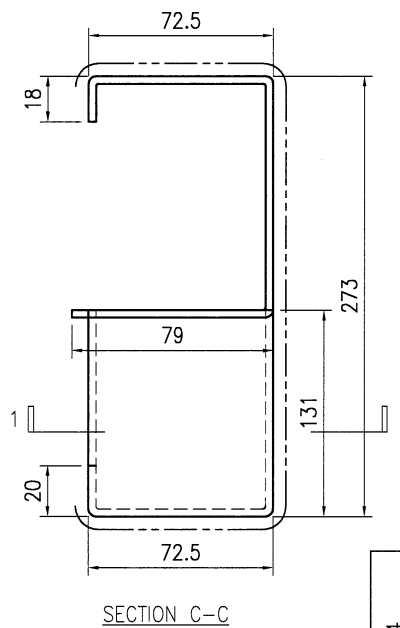
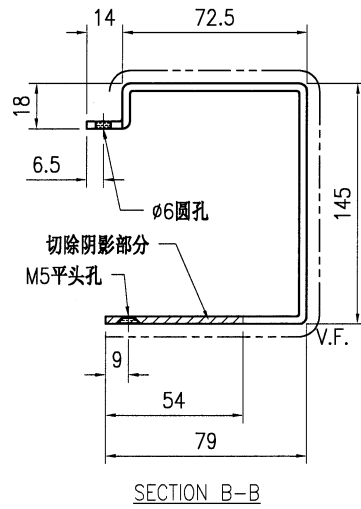
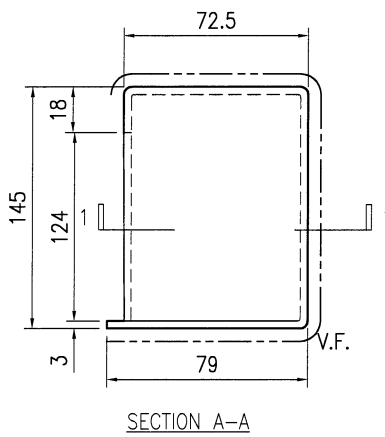
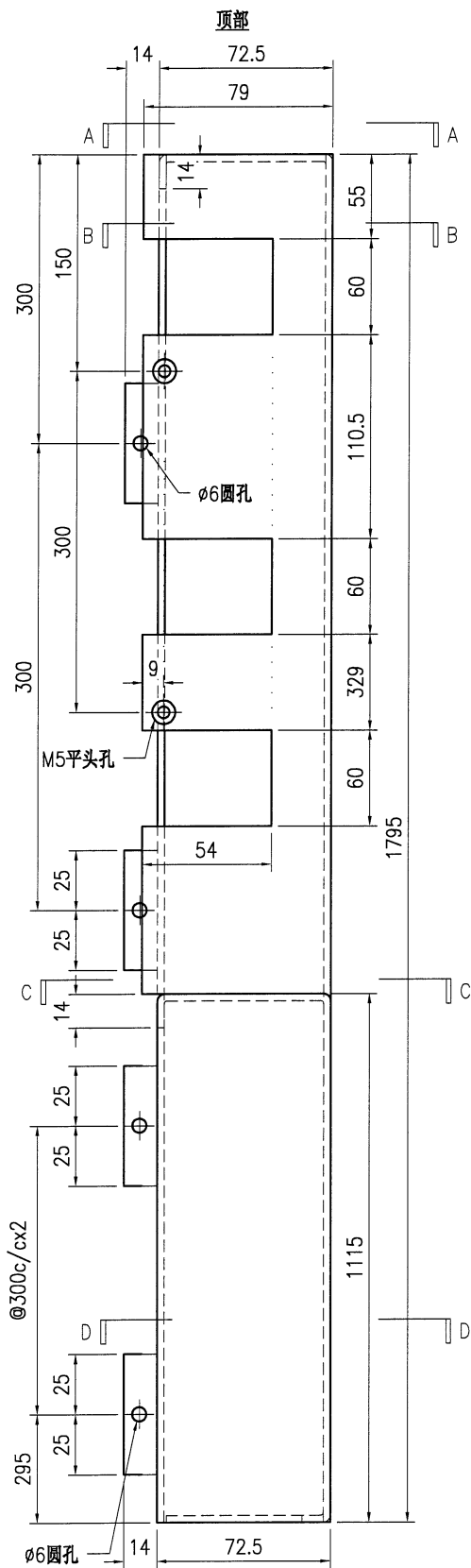
技术说明:

1. 板材折弯之前应进行压平调整, 不应有加工变形, 并应去除毛刺;
2. 外形尺寸允许偏差为 $\pm 0.5\text{mm}$, 折弯角度的允许偏差为 $\pm 0.5^\circ$; 孔位的允许偏差为 $\pm 0.3\text{mm}$, 孔距的允许偏差为 $\pm 0.3\text{mm}$, 累计偏差为 $\pm 0.5\text{mm}$;
3. 槽口、豁口的长宽边允许偏差为 $+0.5\text{mm}$, 中心线允许偏差都为 $\pm 0.5\text{mm}$;
4. "-----" 为外露喷涂装饰面, 应贴保护膜, 加工过程中不得破坏装饰面, 加工完毕须标示代号。



美特铝质有限公司
MIDI Aluminium Fabricator Ltd.

工程号	J853	制图	J.L.	22/1/24	物料号	J853-AG-AC-335	
地盘	香港延坪路	复核	-	-	图号	J853-AG-AC-335	
版本		名称	铝板加工图	批准	-	数量	2
日期		颜色	EC-DG-D334232-ZD1	材料	3mm 厚铝板 (3003 H14)	单件面积(m ²)	0.90
						长度	-
						宽度	-



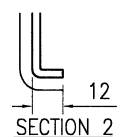
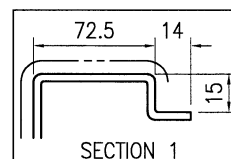
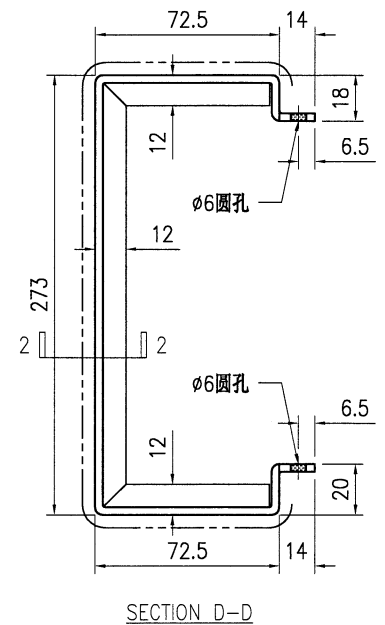
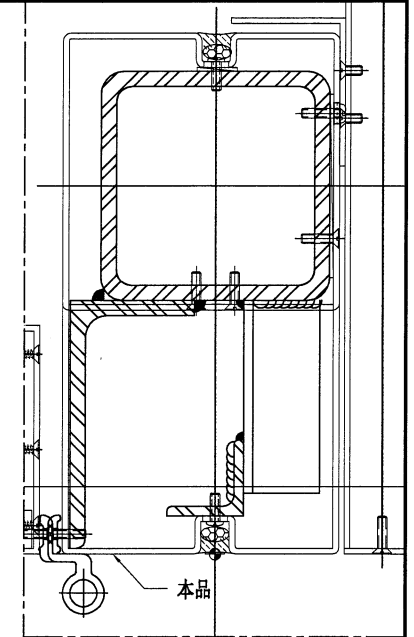
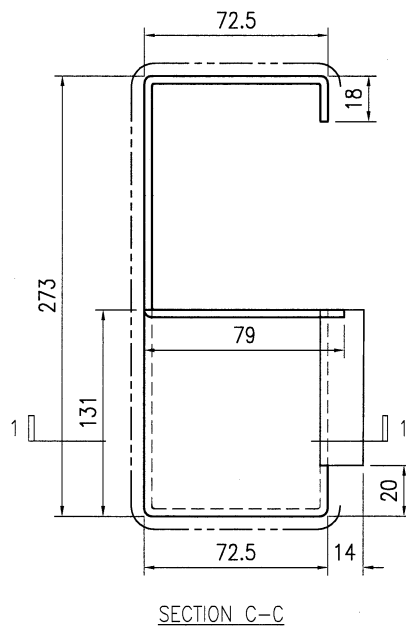
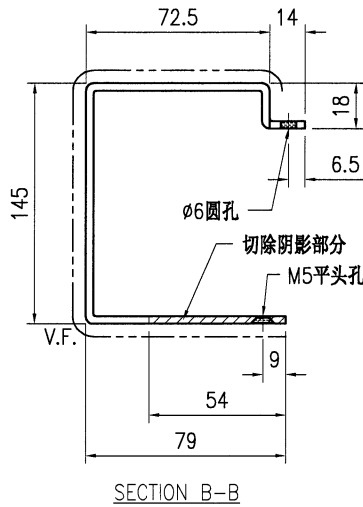
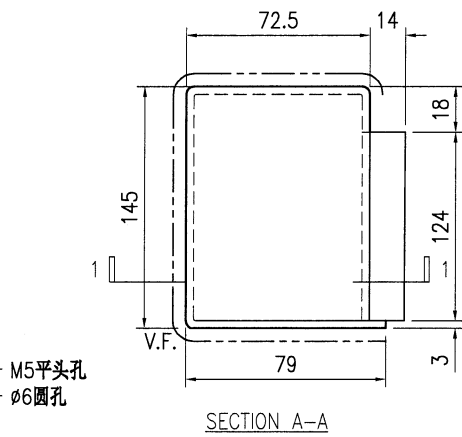
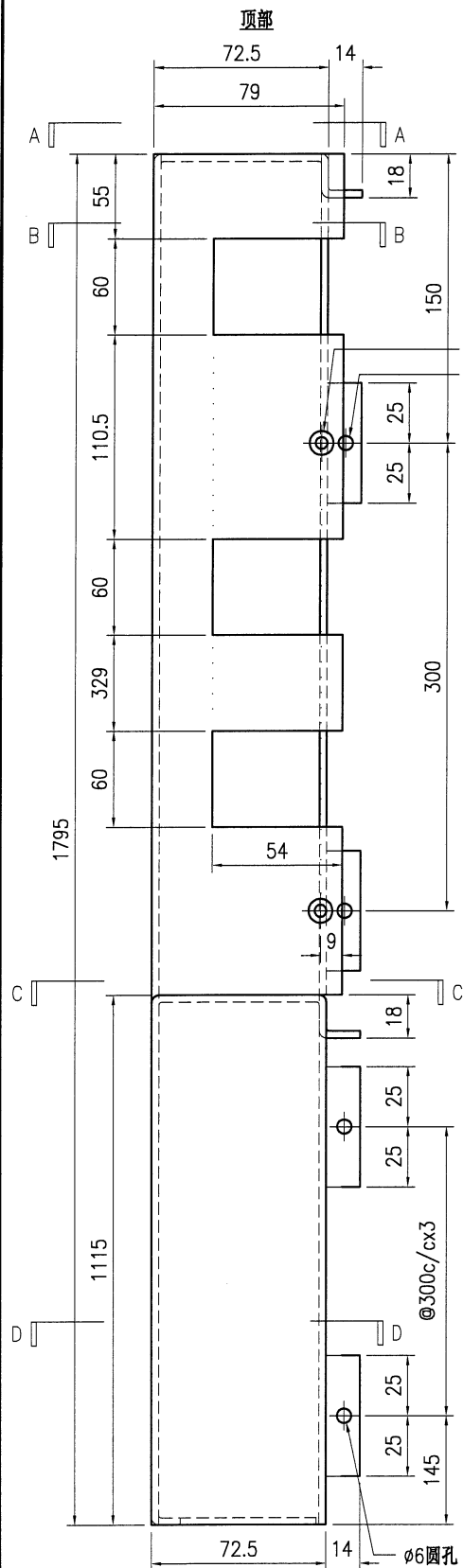
技术说明:

1. 板材折弯之前应进行压平调整, 不应有加工变形, 并应去除毛刺;
2. 外形尺寸允许偏差为 $\pm 0.5\text{mm}$, 折弯角度的允许偏差为 $\pm 0.5^\circ$; 孔位的允许偏差为 $\pm 0.3\text{mm}$, 孔距的允许偏差为 $\pm 0.3\text{mm}$, 累计偏差为 $\pm 0.5\text{mm}$;
3. 槽口、豁口的长宽边允许偏差为 $+0.5\text{mm}$, 中心线允许偏差都为 $\pm 0.5\text{mm}$;
4. "-----" 为外露喷涂装饰面, 应贴保护膜, 加工过程中不得破坏装饰面, 加工完毕须标示代号。



美特铝质有限公司
MIDI Aluminium Fabricator Ltd.

工程号	J853	制图	J.L.	22/1/24	物料号	J853-AG-AC-336	
地盘	香港延坪路	复核	-	-	图号	J853-AG-AC-336	
版本		名称	铝板加工图	批准	-	数量	5
日期		材料	3mm 厚铝板 (3003 H14)	单件面积(m ²)	0.85	长度	-
		颜色	EC-DG-D334232-ZD1			宽度	-



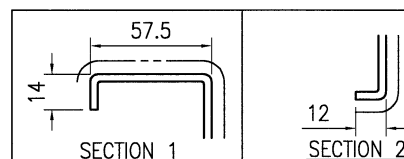
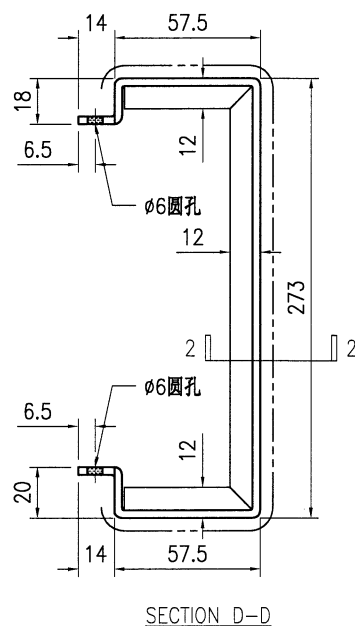
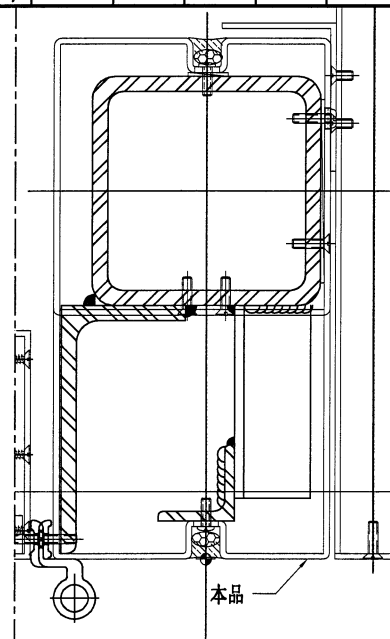
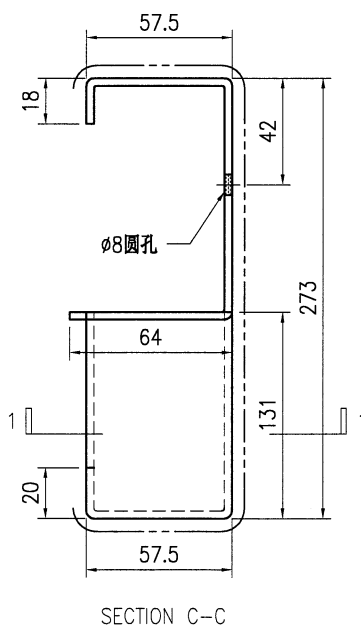
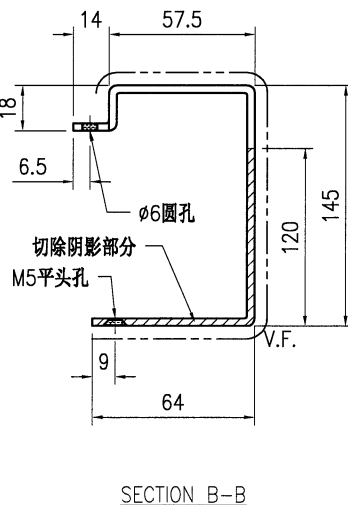
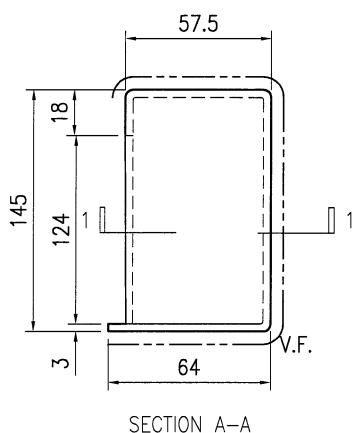
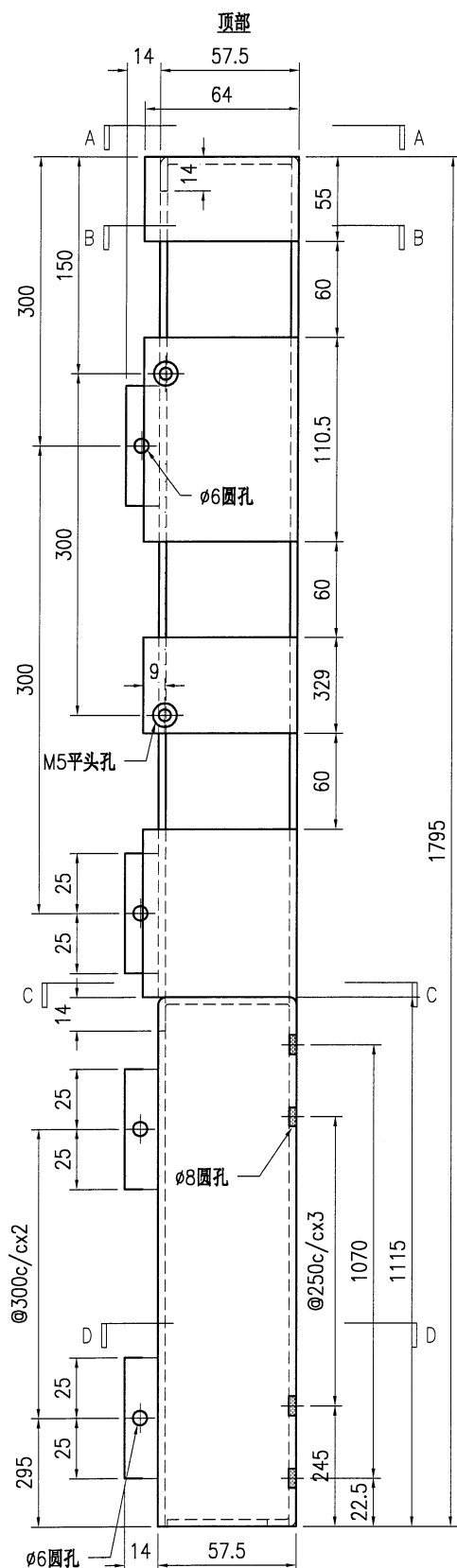
技术说明:

1. 板材折弯之前应进行压平调整, 不应有加工变形, 并应去除毛刺;
2. 外形尺寸允许偏差为 $\pm 0.5\text{mm}$, 折弯角度的允许偏差为 $\pm 0.5^\circ$; 孔位的允许偏差为 $\pm 0.3\text{mm}$, 孔距的允许偏差为 $\pm 0.3\text{mm}$, 累计偏差为 $\pm 0.5\text{mm}$;
3. 槽口、豁口的长宽边允许偏差为 $+0.5\text{mm}$, 中心线允许偏差都为 $\pm 0.5\text{mm}$;
4. "-----" 为外露喷涂装饰面, 应贴保护膜, 加工过程中不得破坏装饰面, 加工完毕须标示代号。



美特铝质有限公司
MIDI Aluminium Fabricator Ltd.

工程号	J853	制图	J.L.	22/1/24	物料号	J853-AG-AC-337					
地盘	香港延坪路	复核	-	-	图号	J853-AG-AC-337					
版本		名称	铝板加工图	批准	-	数量	5				
日期		颜色	EC-DG-D334232-ZD1	材料	3mm 厚铝板 (3003 H14)	单件面积(m ²)	0.90	长度	-	宽度	-



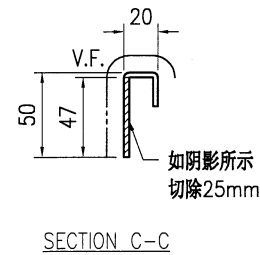
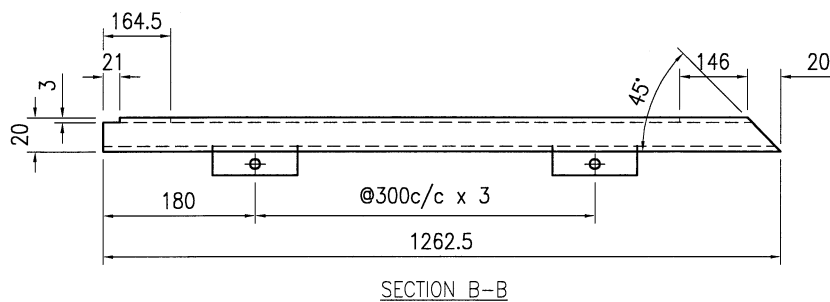
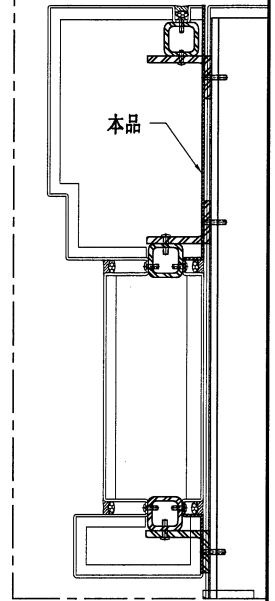
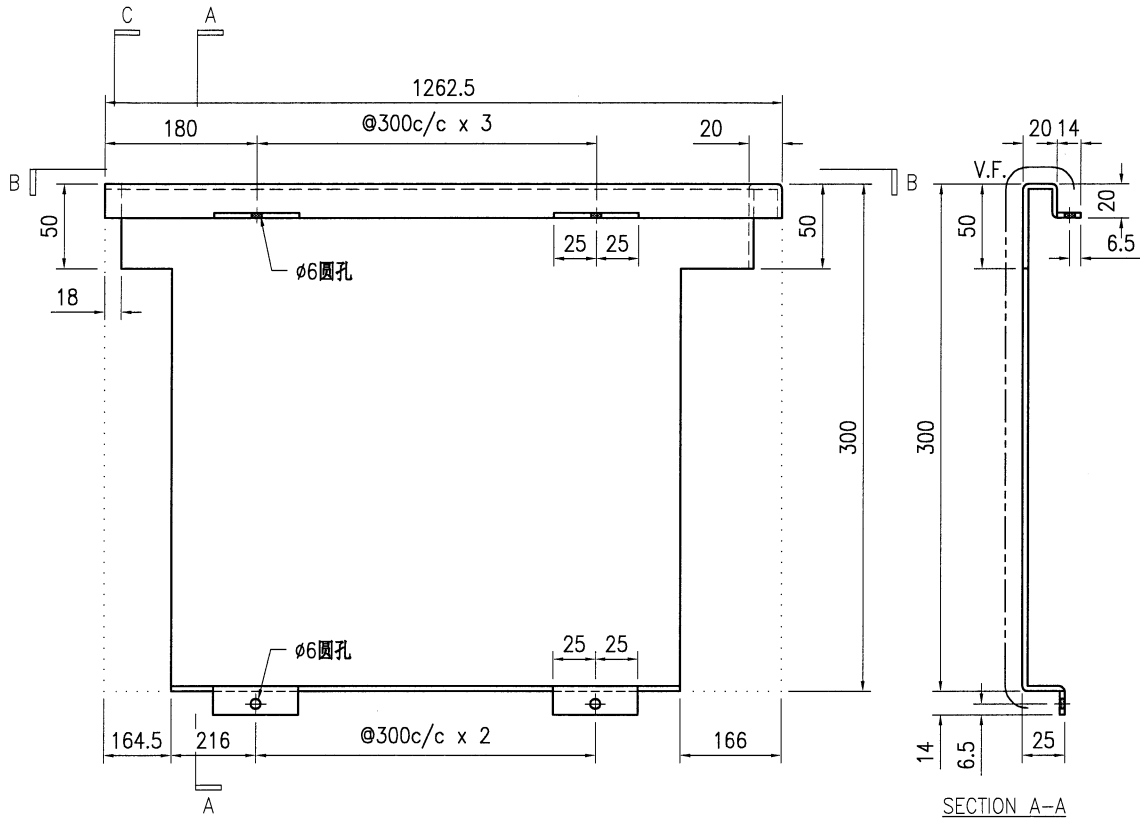
技术说明:

1. 板材折弯之前应进行压平调整, 不应有加工变形, 并应去除毛刺;
2. 外形尺寸允许偏差为 ± 0.5 mm, 折弯角度的允许偏差为 $\pm 0.5^\circ$; 孔位的允许偏差为 ± 0.3 mm, 孔距的允许偏差为 ± 0.3 mm, 累计偏差为 ± 0.5 mm;
3. 槽口、豁口的长宽边允许偏差为 $+0.5$ mm, 中心线允许偏差都为 ± 0.5 mm;
4. "-----" 为外露喷涂装饰面, 应贴保护膜, 加工过程中不得破坏装饰面, 加工完毕须标示代号。



美特铝质有限公司
MIDI Aluminium Fabricator Ltd.

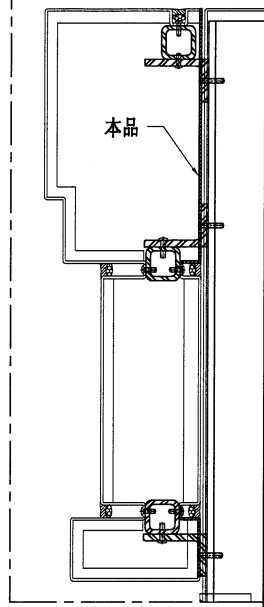
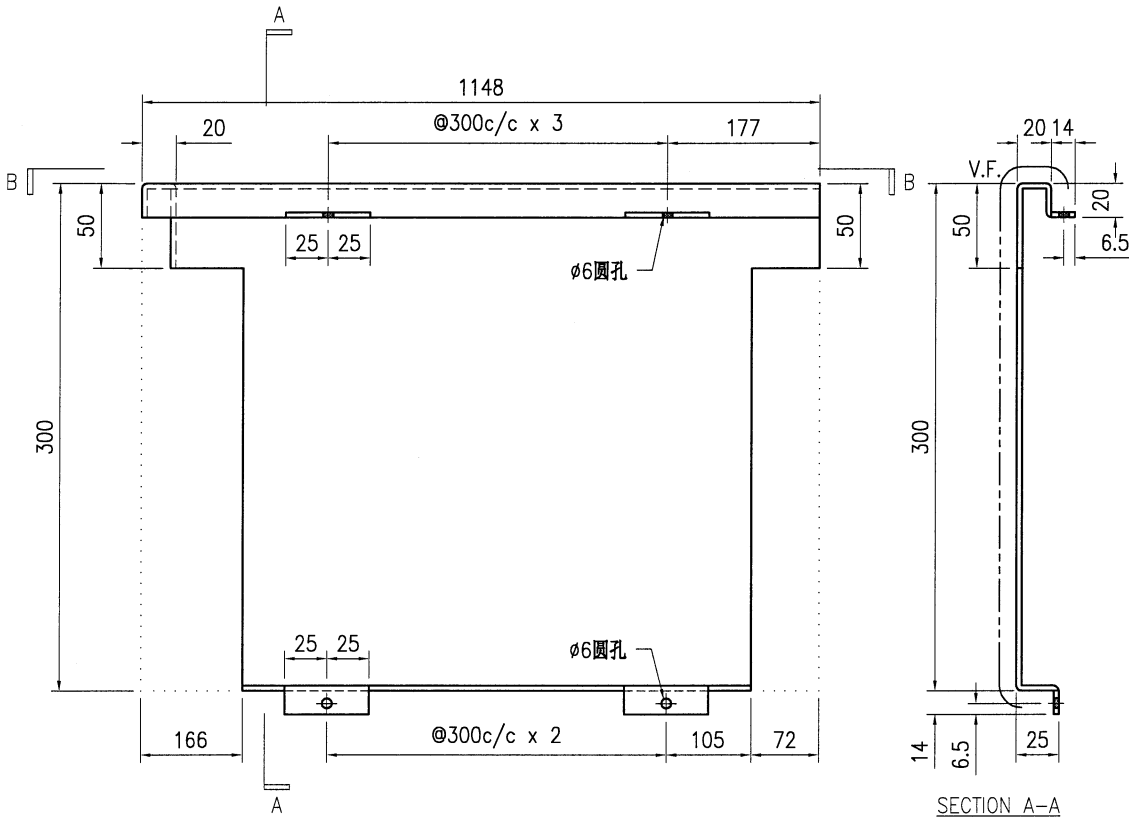
工程号	J853	制图	J.L.	22/1/24	物料号	J853-AG-AC-341	
地盘	香港延坪路	复核	-	-	图号	J853-AG-AC-341	
版本		名称	铝板加工图	批准	-	数量	2
日期		材料	3mm 厚铝板 (3003 H14)	单件面积(㎡)	0.49	长度	-
		颜色	EC-DG-D334232-ZD1			宽度	-



技术说明:

1. 板材折弯之前应进行压平调整, 不应有加工变形, 并应去除毛刺;
2. 外形尺寸允许偏差为 $\pm 0.5\text{mm}$, 折弯角度的允许偏差为 $\pm 0.5^\circ$; 孔位的允许偏差为 $\pm 0.3\text{mm}$, 孔距的允许偏差为 $\pm 0.3\text{mm}$, 累计偏差为 $\pm 0.5\text{mm}$;
3. 槽口、豁口的长宽边允许偏差为 $+0.5\text{mm}$, 中心线允许偏差都为 $\pm 0.5\text{mm}$;
4. "-----" 为外露喷涂装饰面, 应贴保护膜, 加工过程中不得破坏装饰面, 加工完毕须标示代号。

 美特铝质有限公司 MIDI Aluminium Fabricator Ltd.				工程号 J853	制图 J.L.	22/1/24	物料号 J853-AG-AC-342
				地盘 香港延坪路	复核 -	-	图号 J853-AG-AC-342
版本 日期		采用 颜色	工厂 EC-DG-D334232-ZD1	名称 铝板加工图	批准 -	-	数量 7
				材料 3mm 厚铝板 (3003 H14)	单件面积(m ²) 0.44	长度 -	宽度 -



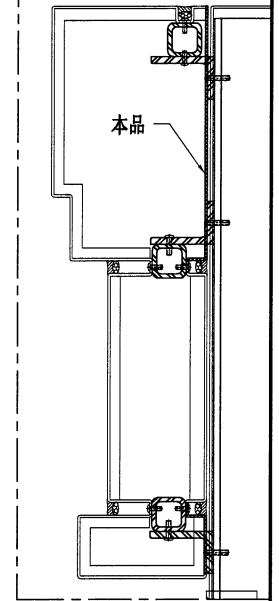
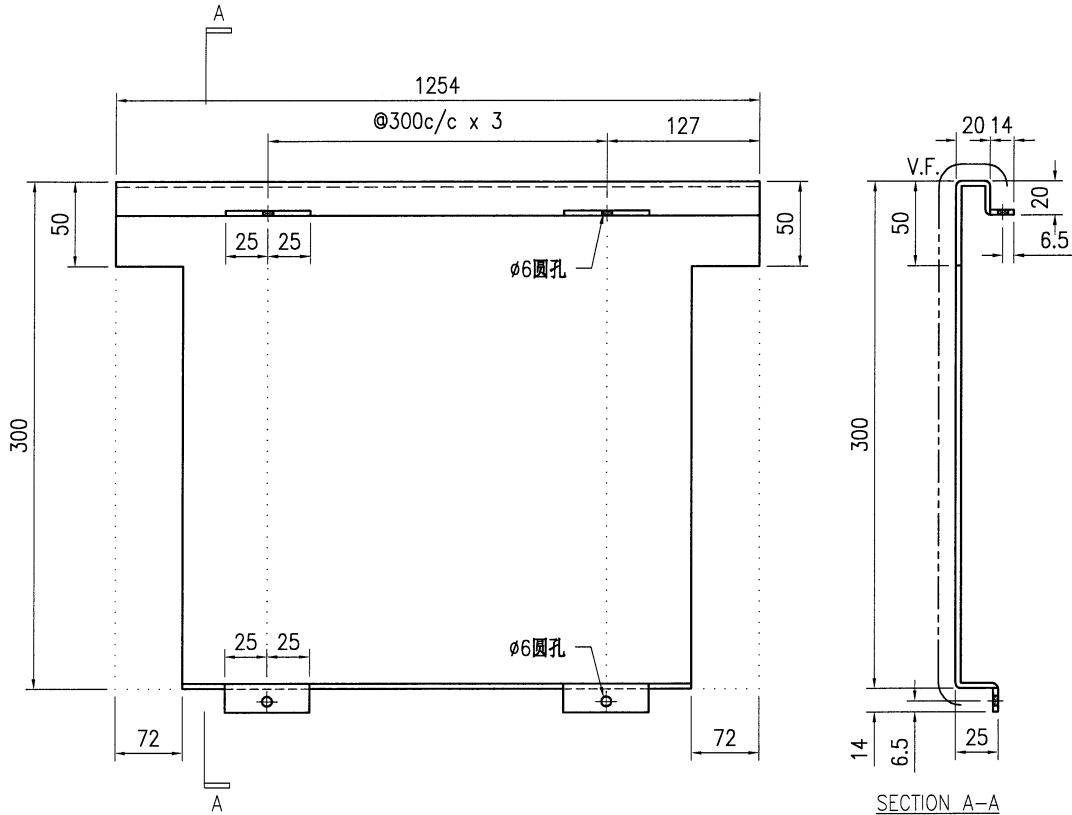
技术说明:

1. 板材折弯之前应进行压平调整, 不应有加工变形, 并应去除毛刺;
2. 外形尺寸允许偏差为±0.5mm, 折弯角度的允许偏差为±0.5°; 孔位的允许偏差为±0.3mm, 孔距的允许偏差为±0.3mm, 累计偏差为±0.5mm;
3. 槽口、豁口的长宽边允许偏差为+0.5mm, 中心线允许偏差都为±0.5mm;
4. "-----" 为外露喷涂装饰面, 应贴保护膜, 加工过程中不得破坏装饰面, 加工完毕须标示代号。




美特鋁質有限公司
MIDI Aluminium Fabricator Ltd.

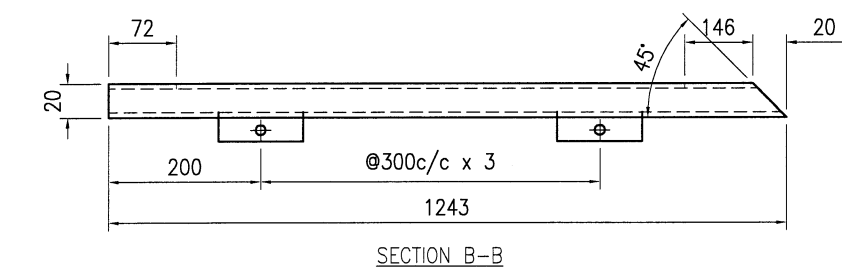
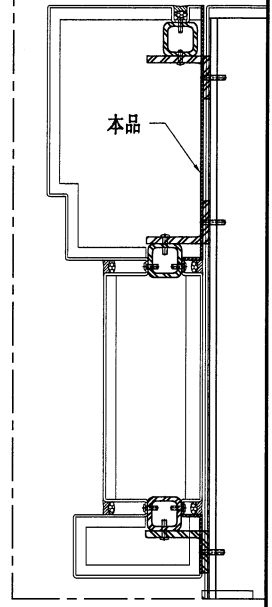
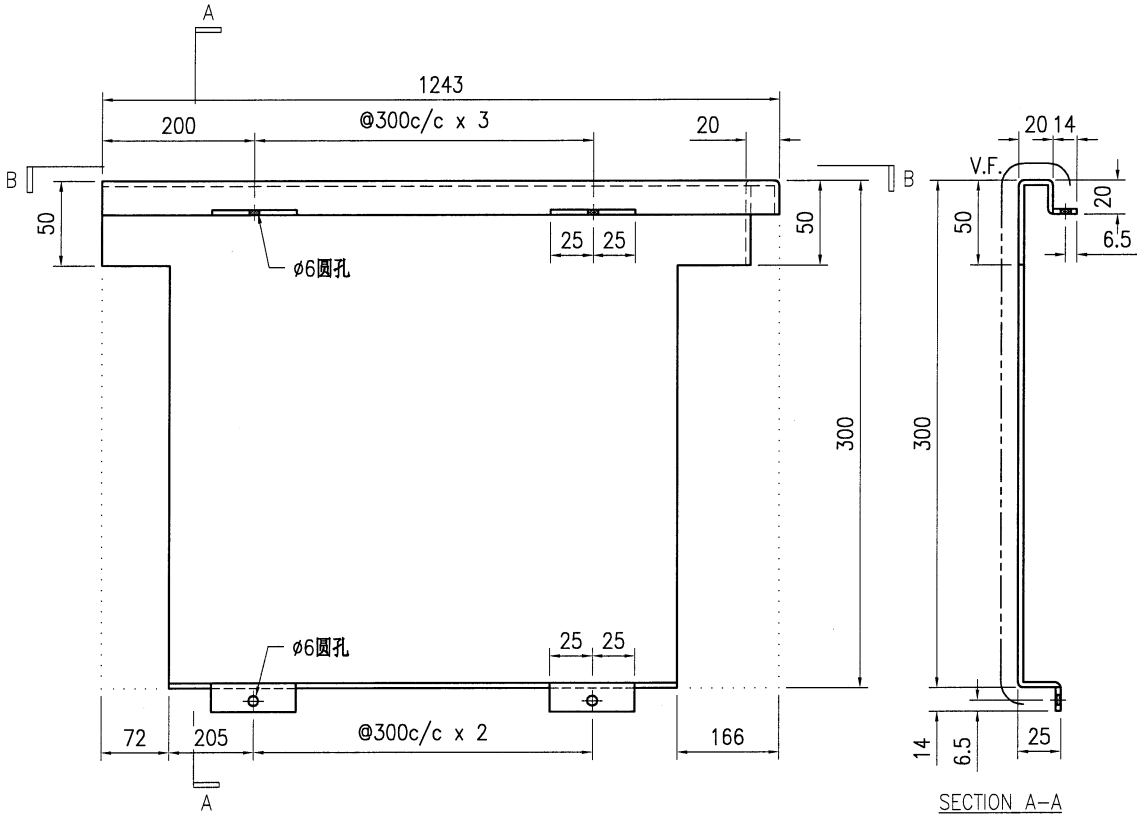
工程号	J853	制图	J.L.	22/1/24	物料号	J853-AG-AC-343	
地盘	香港延坪路	复核	-	-	图号	J853-AG-AC-343	
版本		名称	铝板加工图	批准	-	数量	7
日期		颜色	EC-DG-D334232-ZD1	材料	3mm 厚铝板 (3003 H14)	单件面积(m ²)	0.49
						长度	-
						宽度	-



技术说明:

1. 板材折弯之前应进行压平调整, 不应有加工变形, 并应去除毛刺;
2. 外形尺寸允许偏差为±0.5mm, 折弯角度的允许偏差为±0.5°; 孔位的允许偏差为±0.3mm, 孔距的允许偏差为±0.3mm, 累计偏差为±0.5mm;
3. 槽口、豁口的长宽边允许偏差为+0.5mm, 中心线允许偏差都为±0.5mm;
4. "-----" 为外露喷涂装饰面, 应贴保护膜, 加工过程中不得破坏装饰面, 加工完毕须标示代号。

 美特铝质有限公司 MIDI Aluminium Fabricator Ltd.				工程号 J853 地盘 香港延坪路	制图 J.L. 复核 - 批准 -	22/1/24 - -	物料号 J853-AG-AC-344 图号 J853-AG-AC-344 数量 7
版本 日期	采用 颜色 EC-DG-D334232-ZD1	工厂 EC-DG-D334232-ZD1	地盘 ✓	名称 铝板加工图	材料 3mm 厚铝板 (3003 H14)	单件面积(㎡) 0.48	长度 - 宽度 -



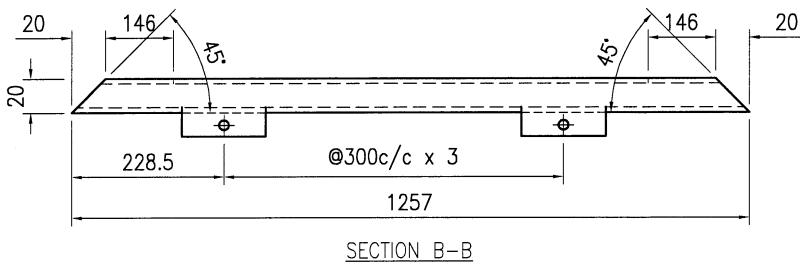
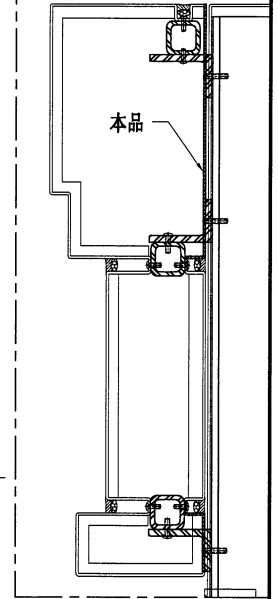
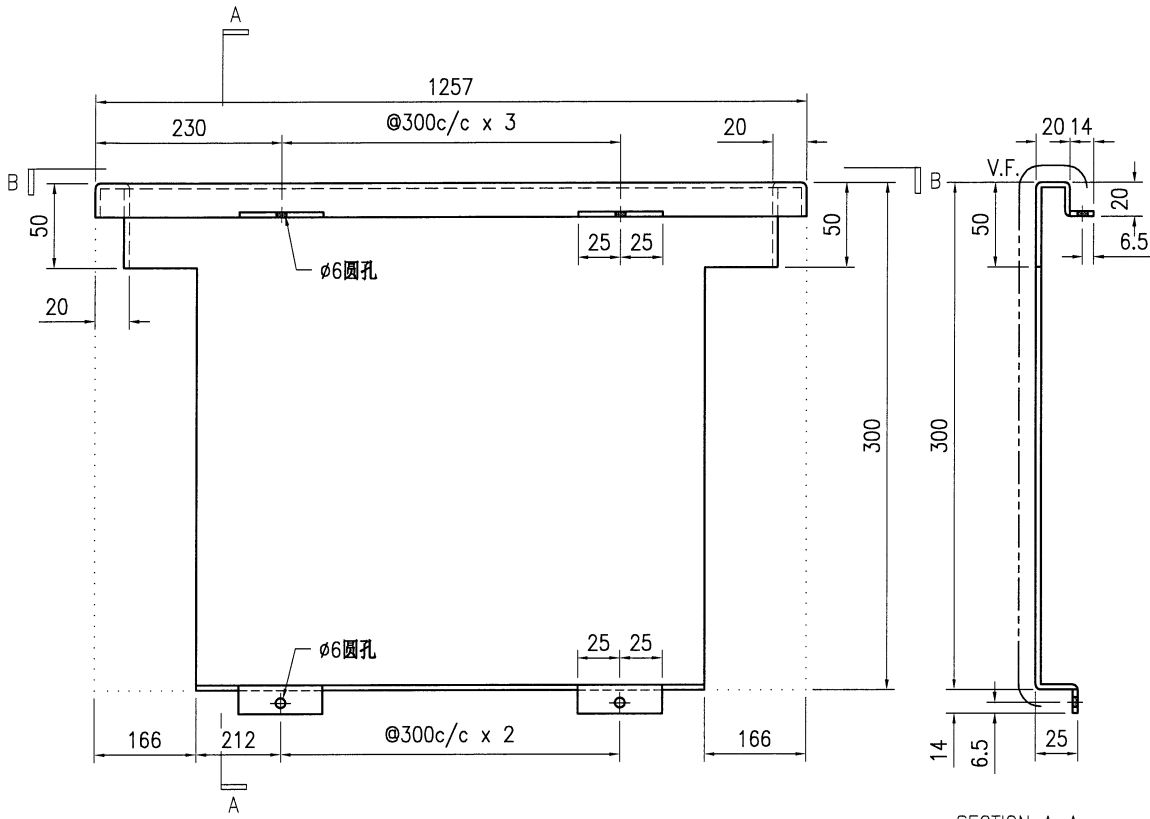
技术说明:

1. 板材折弯之前应进行压平调整, 不应有加工变形, 并应去除毛刺;
2. 外形尺寸允许偏差为 $\pm 0.5\text{mm}$, 折弯角度的允许偏差为 $\pm 0.5^\circ$; 孔位的允许偏差为 $\pm 0.3\text{mm}$, 孔距的允许偏差为 $\pm 0.3\text{mm}$, 累计偏差为 $\pm 0.5\text{mm}$;
3. 槽口、豁口的长宽边允许偏差为 $+0.5\text{mm}$, 中心线允许偏差都为 $\pm 0.5\text{mm}$;
4. "-----" 为外露喷涂装饰面, 应贴保护膜, 加工过程中不得破坏装饰面, 加工完毕须标示代号。



美特铝质有限公司
MIDI Aluminium Fabricator Ltd.

工程号	J853	制图	J.L.	22/1/24	物料号	J853-AG-AC-345	
地盘	香港延坪路	复核	-	-	图号	J853-AG-AC-345	
版本		名称	铝板加工图	批准	-	数量	7
日期		颜色	EC-DG-D334232-ZD1	材料	3mm 厚铝板 (3003 H14)	单件面积(m ²)	0.49
						长度	-
						宽度	-



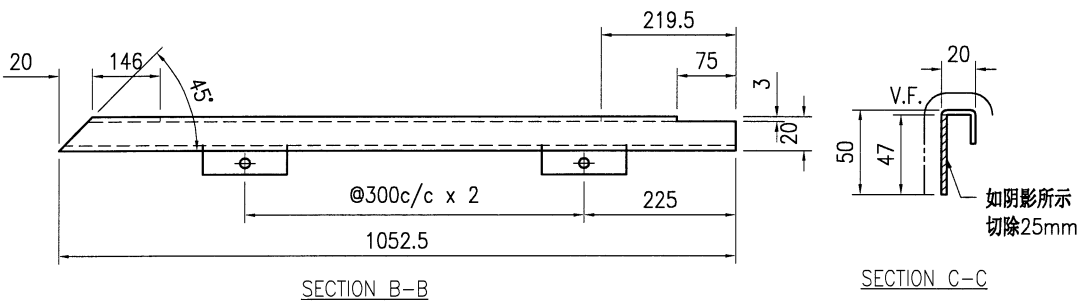
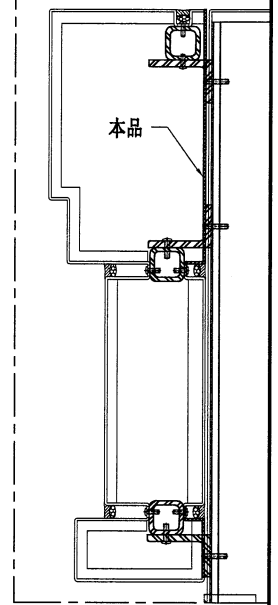
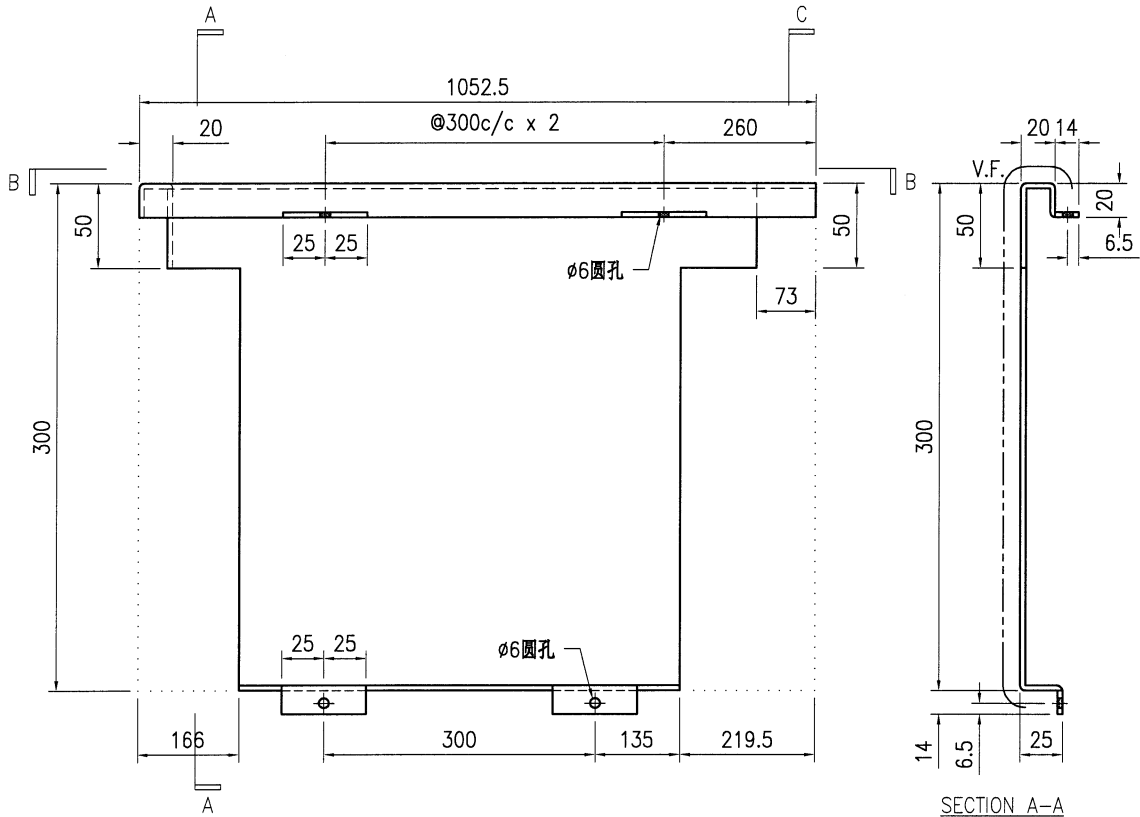
技术说明:

1. 板材折弯之前应进行压平调整, 不应有加工变形, 并应去除毛刺;
2. 外形尺寸允许偏差为 $\pm 0.5\text{mm}$, 折弯角度的允许偏差为 $\pm 0.5^\circ$; 孔位的允许偏差为 $\pm 0.3\text{mm}$, 孔距的允许偏差为 $\pm 0.3\text{mm}$, 累计偏差为 $\pm 0.5\text{mm}$;
3. 槽口、豁口的长宽边允许偏差为 $+0.5\text{mm}$, 中心线允许偏差都为 $\pm 0.5\text{mm}$;
4. "-----" 为外露喷涂装饰面, 应贴保护膜, 加工过程中不得破坏装饰面, 加工完毕须标示代号。



美特铝质有限公司
MIDI Aluminium Fabricator Ltd.

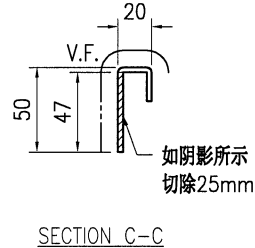
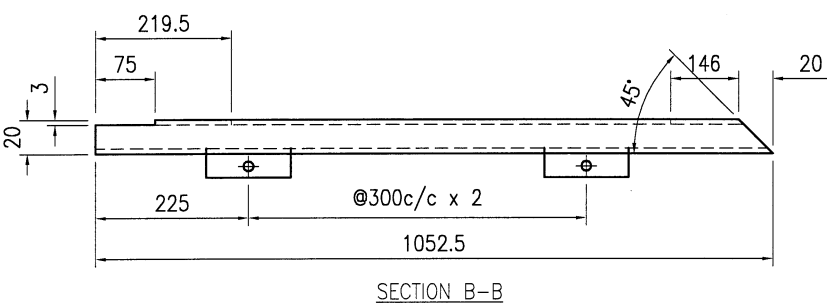
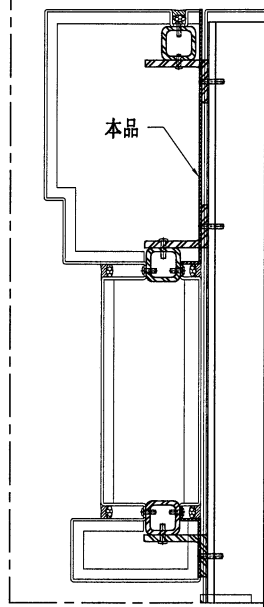
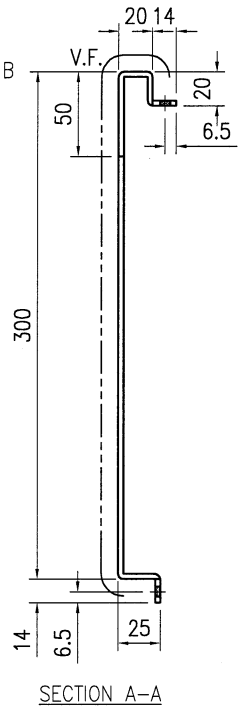
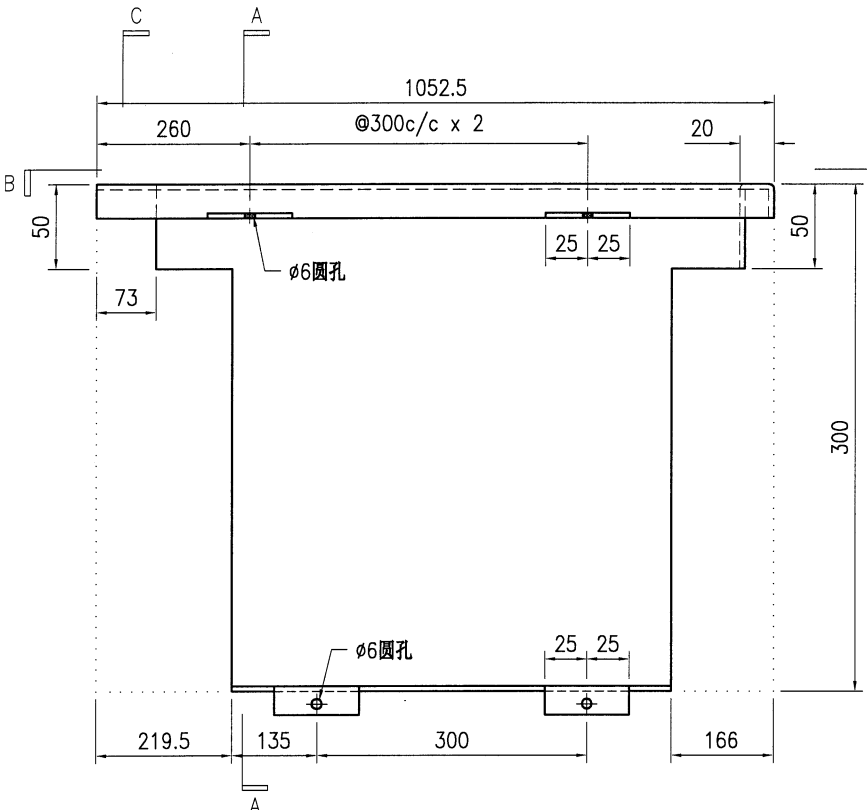
工程号	J853	制图	J.L.	22/1/24	物料号	J853-AG-AC-346	
地盘	香港延坪路	复核	-	-	图号	J853-AG-AC-346	
版本		名称	铝板加工图	批准	-	数量	2
日期		材料	3mm 厚铝板 (3003 H14)	单件面积(m ²)	0.41	长度	-
采用	工厂	地盘	√	宽度	-		
颜色	EC-DG-D334232-ZD1						



技术说明:

1. 板材折弯之前应进行压平调整, 不应有加工变形, 并应去除毛刺;
2. 外形尺寸允许偏差为 $\pm 0.5\text{mm}$, 折弯角度的允许偏差为 $\pm 0.5^\circ$; 孔位的允许偏差为 $\pm 0.3\text{mm}$, 孔距的允许偏差为 $\pm 0.3\text{mm}$, 累计偏差为 $\pm 0.5\text{mm}$;
3. 槽口、豁口的长宽边允许偏差为 $+0.5\text{mm}$, 中心线允许偏差都为 $\pm 0.5\text{mm}$;
4. "-----" 为外露喷涂装饰面, 应贴保护膜, 加工过程中不得破坏装饰面, 加工完毕须标示代号。

 美特铝质有限公司 MIDI Aluminium Fabricator Ltd.				工程号 J853 地盘 香港延坪路	制图 J.L. 复核 -	22/1/24 -	物料号 J853-AG-AC-347 图号 J853-AG-AC-347
版本 日期	采用 颜色	工厂 EC-DG-D334232-ZD1	地盘 ✓	名称 铝板加工图 材料 3mm 厚铝板 (3003 H14)	批准 -	- -	数量 5 长度 - 宽度 -
				单件面积(m ²) 0.41			



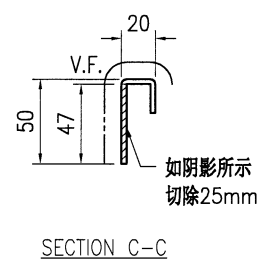
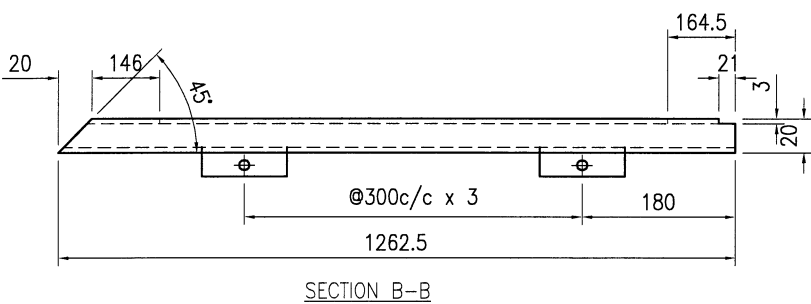
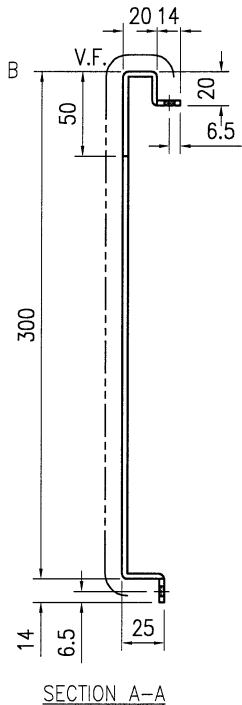
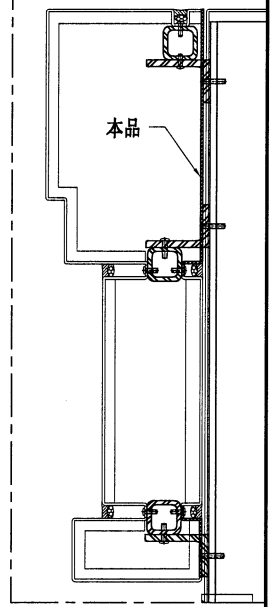
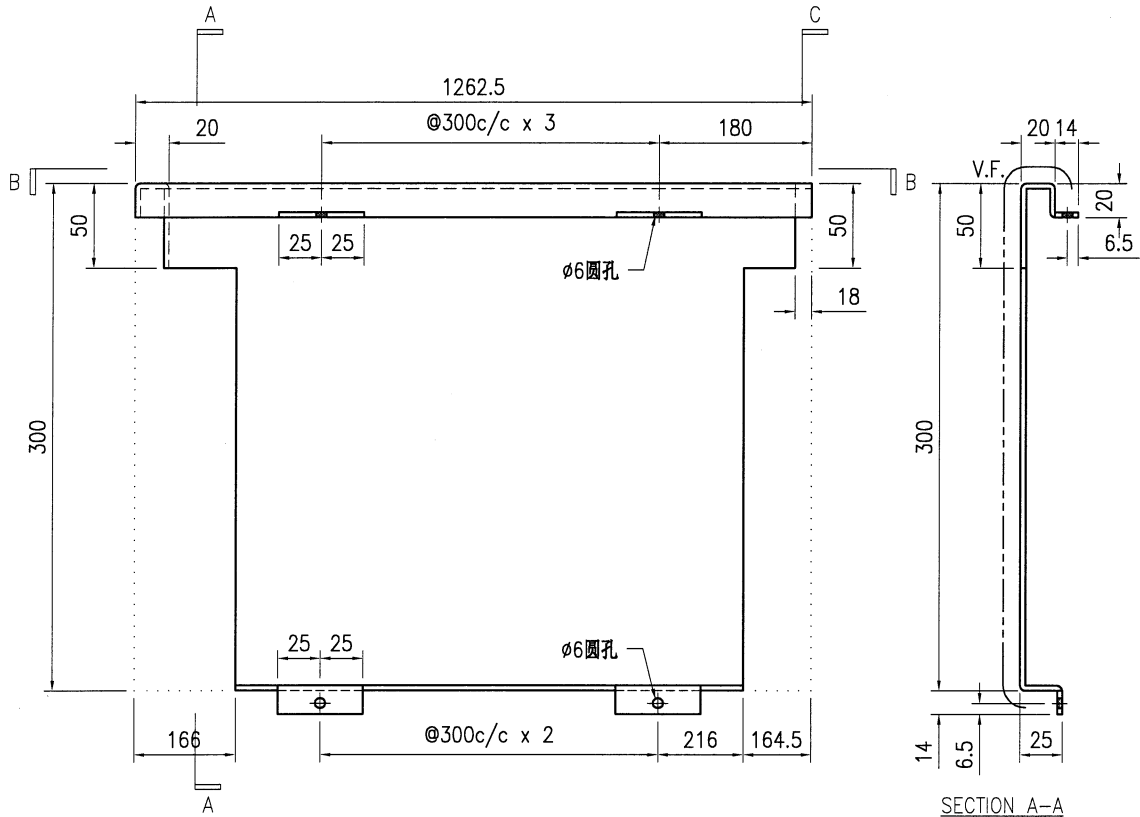
技术说明:

1. 板材折弯之前应进行压平调整, 不应有加工变形, 并应去除毛刺;
2. 外形尺寸允许偏差为±0.5mm, 折弯角度的允许偏差为±0.5°; 孔位的允许偏差为±0.3mm, 孔距的允许偏差为±0.3mm, 累计偏差为±0.5mm;
3. 槽口、豁口的长宽边允许偏差为+0.5mm, 中心线允许偏差都为±0.5mm;
4. "-----" 为外露喷涂装饰面, 应贴保护膜, 加工过程中不得破坏装饰面, 加工完毕须标示代号。




美特铝质有限公司
MIDI Aluminium Fabricator Ltd.

工程号	J853	制图	J.L.	22/1/24	物料号	J853-AG-AC-348	
地盘	香港延坪路	复核	-	-	图号	J853-AG-AC-348	
版本		名称	铝板加工图	批准	-	数量	5
日期		颜色	EC-DG-D334232-ZD1	材料	3mm 厚铝板 (3003 H14)	单件面积(m ²)	0.49
		采用	工厂			长度	-
						宽度	-

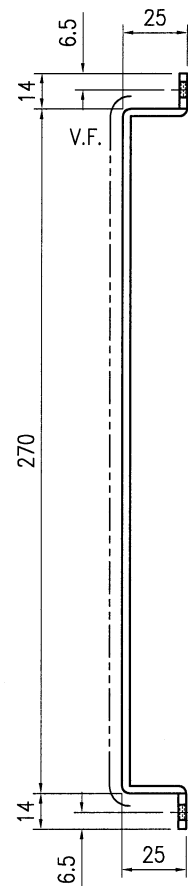
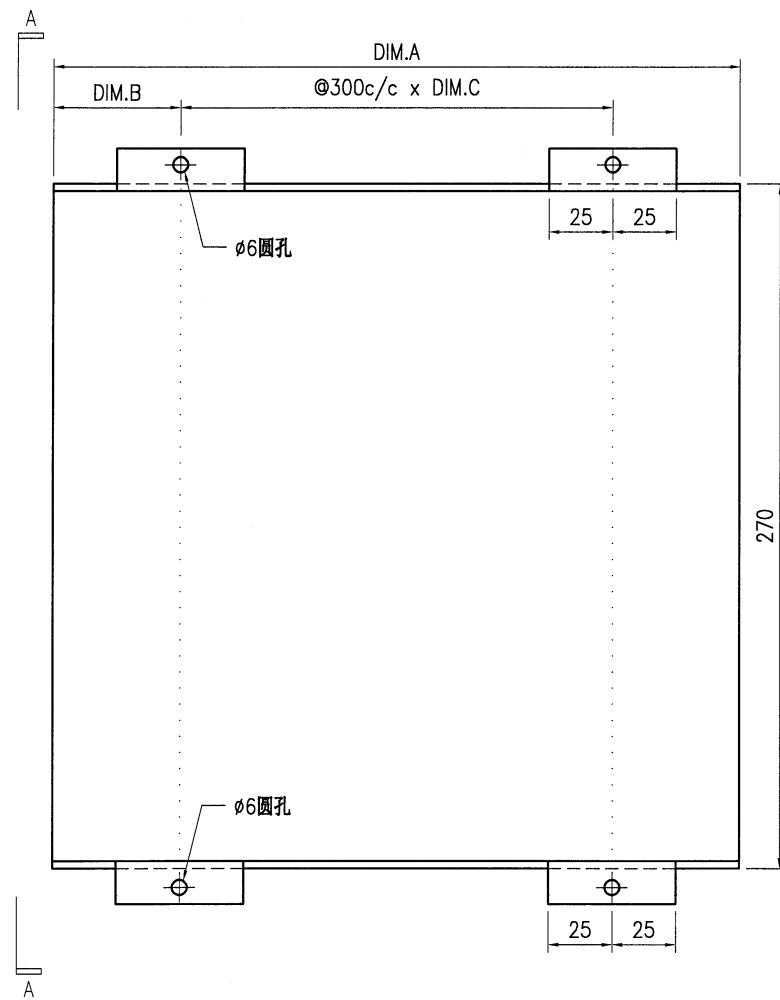


技术说明:

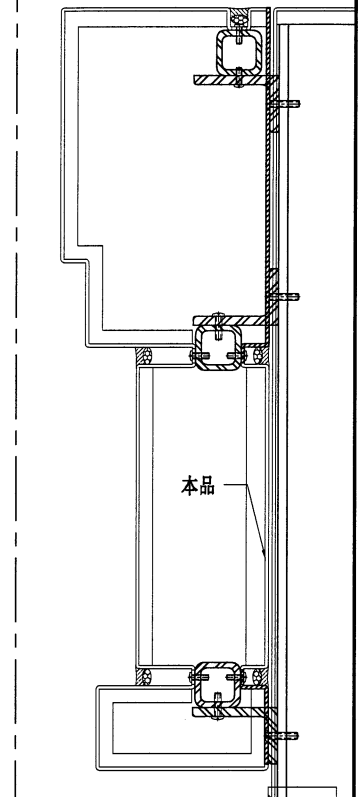
1. 板材折弯之前应进行压平调整, 不应有加工变形, 并应去除毛刺;
2. 外形尺寸允许偏差为±0.5mm, 折弯角度的允许偏差为±0.5°; 孔位的允许偏差为±0.3mm, 孔距的允许偏差为±0.3mm, 累计偏差为±0.5mm;
3. 槽口、豁口的长宽边允许偏差为+0.5mm, 中心线允许偏差都为±0.5mm;
4. "-----" 为外露喷涂装饰面, 应贴保护膜, 加工过程中不得破坏装饰面, 加工完毕须标示代号。

 美特铝质有限公司 MIDI Aluminium Fabricator Ltd.				工程号 J853 地盘 香港延坪路	制图 J.L. 复核 -	22/1/24 -	物料号 J853-AG-AC-349 图号 J853-AG-AC-349
版本 日期	采用 颜色 EC-DG-D334232-ZD1	工厂 EC-DG-D334232-ZD1	地盘 ✓	名称 铝板加工图 材料 3mm 厚铝板 (3003 H14)	批准 单件面积(m ²)	- -	数量 长度 宽度

物料编号	DIM.A	DIM.B	DIM.C	DIM.D	DIM.E	数量	单件重量(kg)
J853-AG-AC-349A	932	116	2			7	0.32
J853-AG-AC-349B	909.5	105	2			14	0.31
J853-AG-AC-349C	1110	55	3			7	0.38
J853-AG-AC-349D	925	112	2			7	0.32
J853-AG-AC-349E	667	135	1			7	0.23



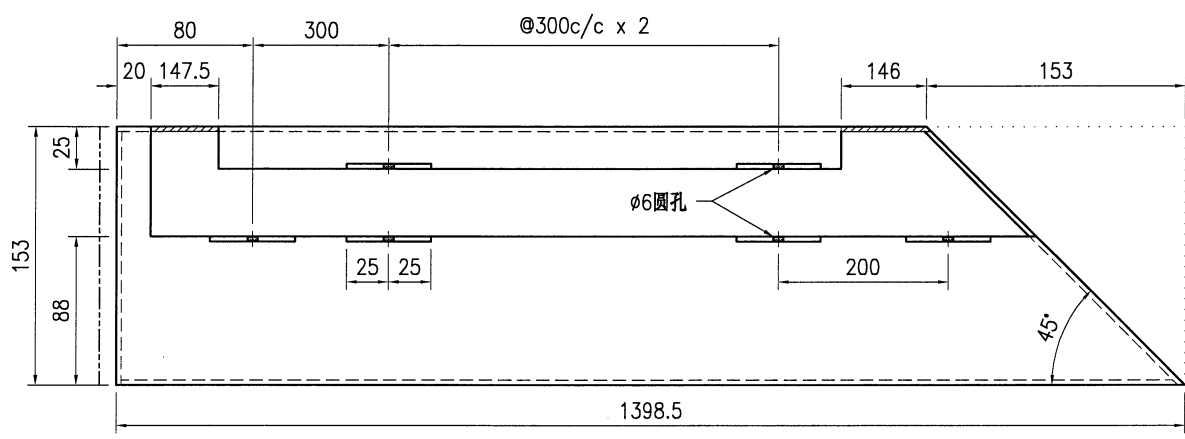
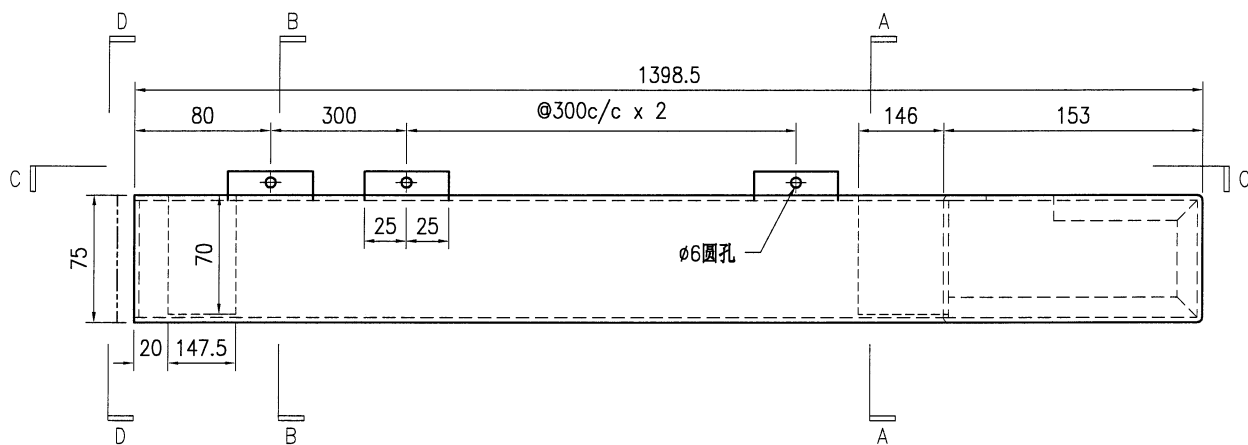
SECTION A-A



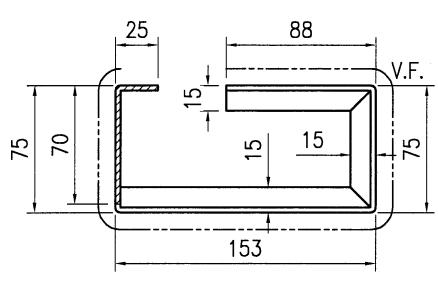
技术说明:

1. 板材折弯之前应进行压平调整, 不应有加工变形, 并应去除毛刺;
2. 外形尺寸允许偏差为 $\pm 0.5\text{mm}$, 折弯角度的允许偏差为 $\pm 0.5^\circ$; 孔位的允许偏差为 $\pm 0.3\text{mm}$, 孔距的允许偏差为 $\pm 0.3\text{mm}$, 累计偏差为 $\pm 0.5\text{mm}$;
3. 槽口、豁口的长宽边允许偏差为 $+0.5\text{mm}$, 中心线允许偏差都为 $\pm 0.5\text{mm}$;
4. "-----" 为外露喷涂装饰面, 应贴保护膜, 加工过程中不得破坏装饰面, 加工完毕须标示代号。

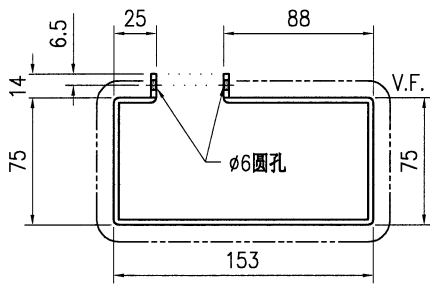
 美特铝质有限公司 MIDI Aluminium Fabricator Ltd.				工程号 J853 地盘 香港延坪路	制图 J.L. 复核 -	22/1/24 -	物料号 J853-AG-AC-351 图号 J853-AG-AC-351			
版本 日期	采用 颜色	工厂 EC-DG-D334232-ZD1	地盘 ✓	名称 铝板加工图	材料 3mm 厚铝板 (3003 H14)	批准 -	数量 2	单件面积(m ²) 0.65	长度 -	宽度 -



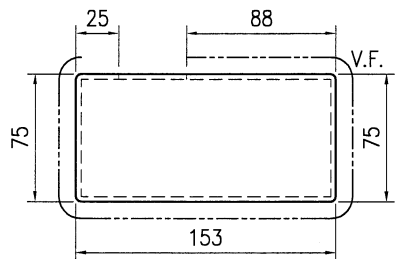
SECTION C-C



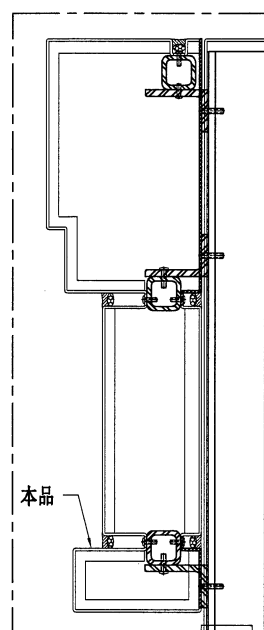
SECTION A-A



SECTION B-B




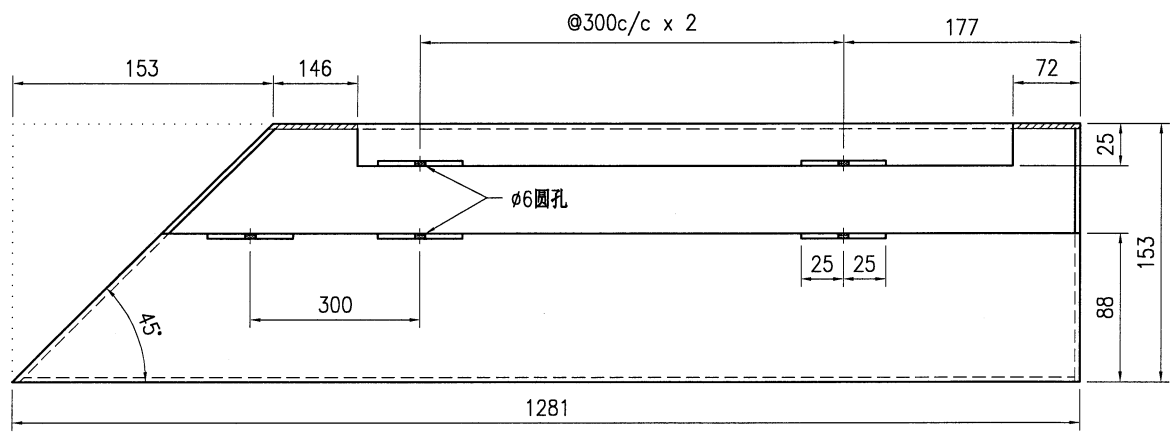
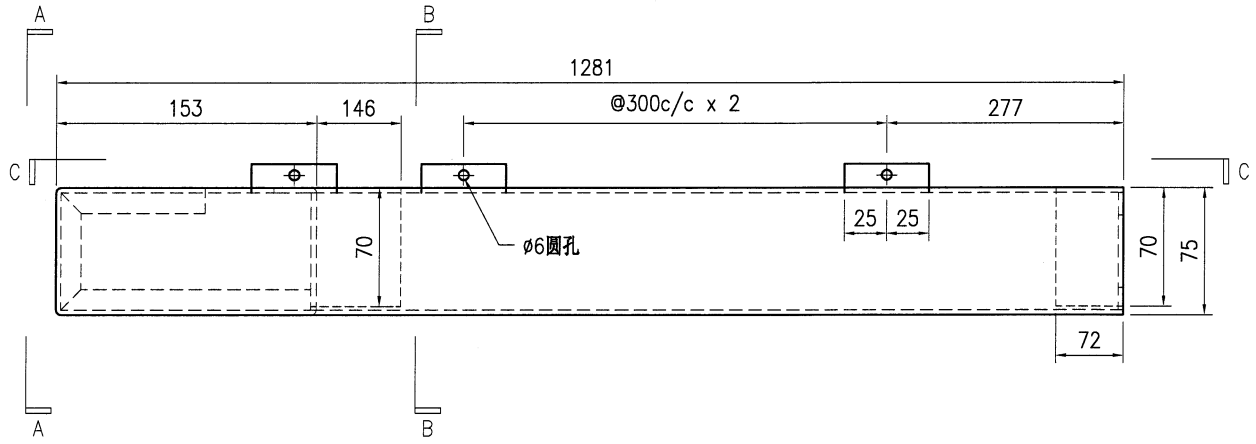
SECTION D-D



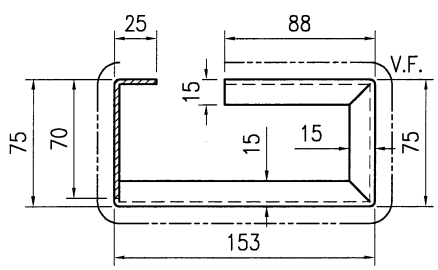
技术说明:

1. 板材折弯之前应进行压平调整, 不应有加工变形, 并应去除毛刺;
2. 外形尺寸允许偏差为±0.5mm, 折弯角度的允许偏差为±0.5°; 孔位的允许偏差为±0.3mm, 孔距的允许偏差为±0.3mm, 累计偏差为±0.5mm;
3. 槽口、豁口的长宽边允许偏差为+0.5mm, 中心线允许偏差都为±0.5mm;
4. "-----" 为外露喷涂装饰面, 应贴保护膜, 加工过程中不得破坏装饰面, 加工完毕须标示代号。

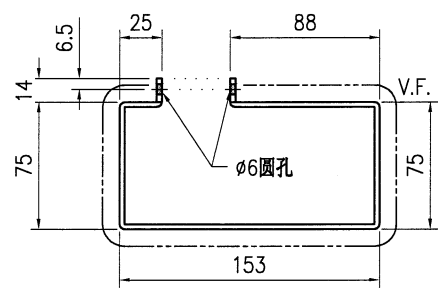
 美特铝质有限公司 MIDI Aluminium Fabricator Ltd.				工程号 J853 地盘 香港延坪路	制图 J.L. 复核 -	22/1/24 -	物料号 J853-AG-AC-352 图号 J853-AG-AC-352			
版本 日期	采用 颜色	工厂 EC-DG-D334232-ZD1	地盘 ✓	名称 铝板加工图	材料 3mm 厚铝板 (3003 H14)	批准 -	数量 7	单件面积(㎡) 0.57	长度 -	宽度 -



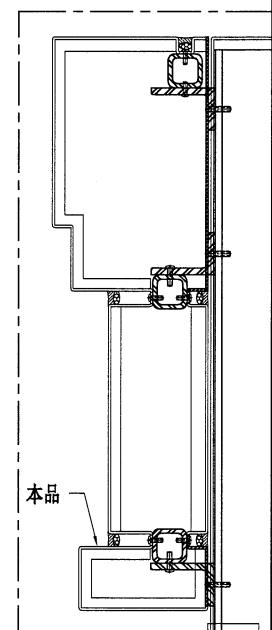
SECTION C-C



SECTION A-A



SECTION B-B



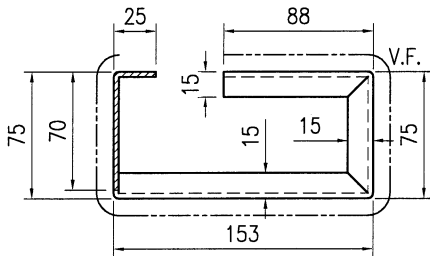
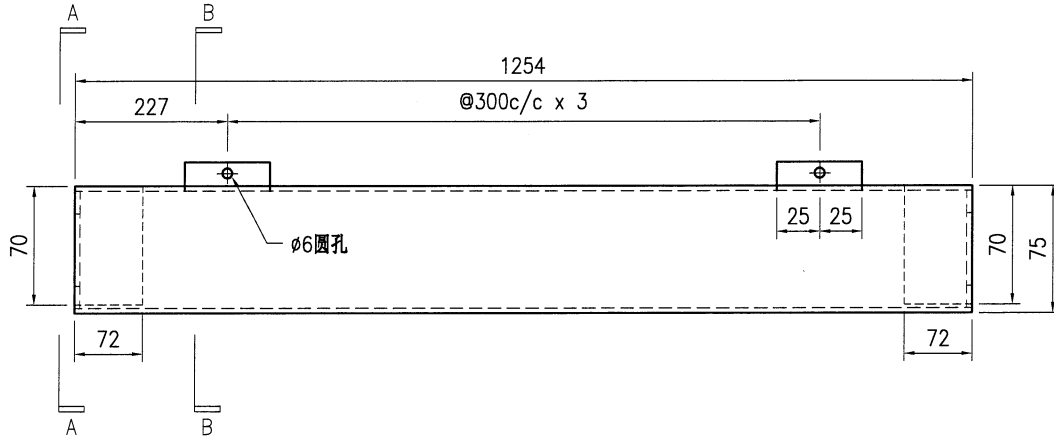
技术说明:

1. 板材折弯之前应进行压平调整, 不应有加工变形, 并应去除毛刺;
2. 外形尺寸允许偏差为±0.5mm, 折弯角度的允许偏差为±0.5°; 孔位的允许偏差为±0.3mm, 孔距的允许偏差为±0.3mm, 累计偏差为±0.5mm;
3. 槽口、豁口的长宽边允许偏差为+0.5mm, 中心线允许偏差都为±0.5mm;
4. "-----" 为外露喷涂装饰面, 应贴保护膜, 加工过程中不得破坏装饰面, 加工完毕须标示代号。

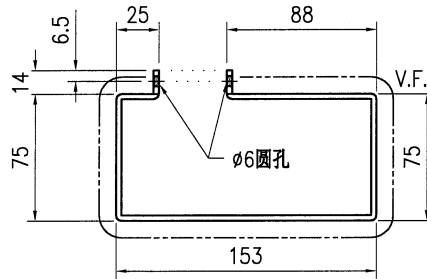


美特铝质有限公司
MIDI Aluminium Fabricator Ltd.

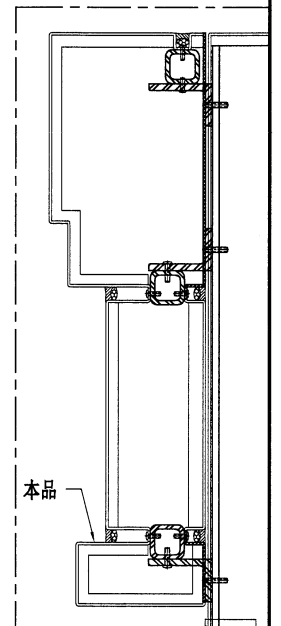
版本号		采用	工厂	地盘	√	名称	铝板加工图	批准	-	-	数量	7
日期		颜色	EC-DG-D334232-ZD1	材料	3mm 厚铝板 (3003 H14)	单件面积(m ²)	0.56	长度	-	宽度	-	
工程号	J853	制图	J.L.	22/1/24	物料号	J853-AG-AC-353						
地盘	香港延坪路	复核	-	-	图号	J853-AG-AC-353						



SECTION A-A



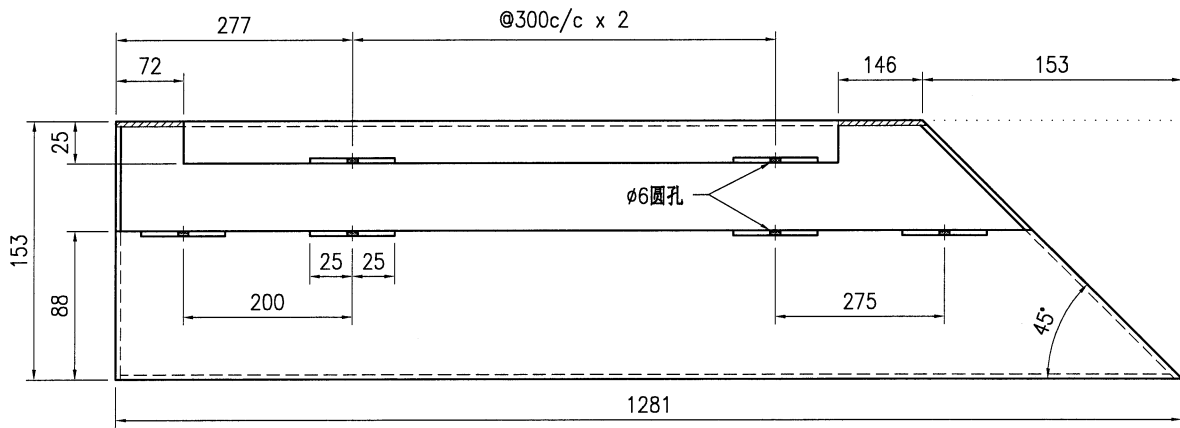
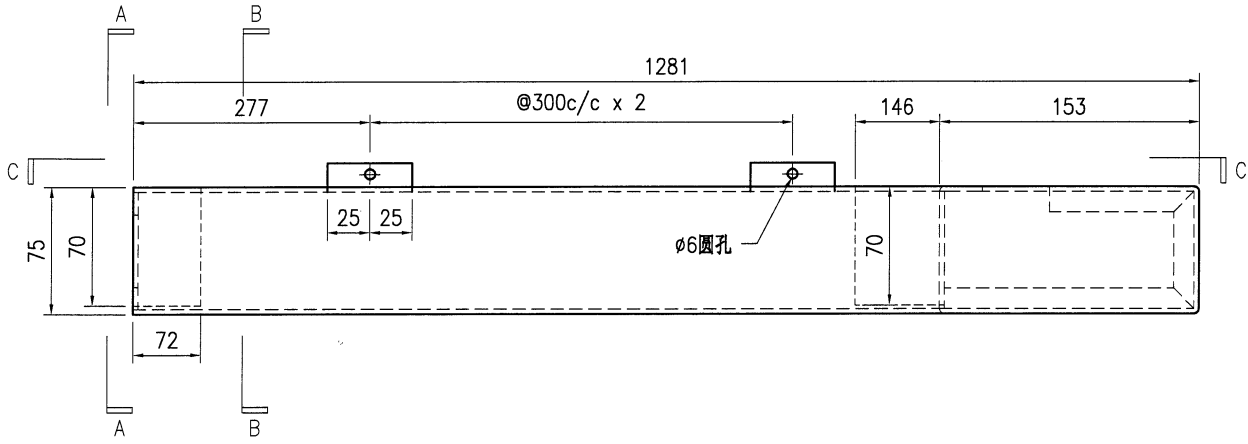
SECTION B-B



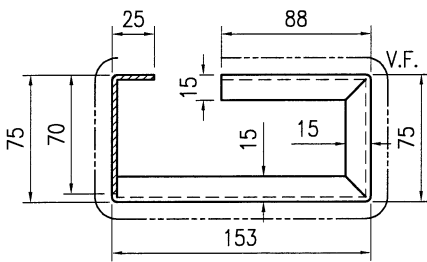
技术说明:

1. 板材折弯之前应进行压平调整, 不应有加工变形, 并应去除毛刺;
2. 外形尺寸允许偏差为±0.5mm, 折弯角度的允许偏差为±0.5°; 孔位的允许偏差为±0.3mm, 孔距的允许偏差为±0.3mm, 累计偏差为±0.5mm;
3. 槽口、豁口的长宽边允许偏差为+0.5mm, 中心线允许偏差都为±0.5mm;
4. "-----" 为外露喷涂装饰面, 应贴保护膜, 加工过程中不得破坏装饰面, 加工完毕须标示代号。

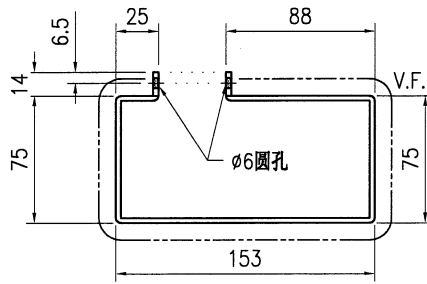
 美特铝质有限公司 MIDI Aluminium Fabricator Ltd.				工程号 J853 地盘 香港延坪路	制图 J.L. 复核 - 批准 -	日期 22/1/24 图号 J853-AG-AC-354	物料号 J853-AG-AC-354 数量 7
版本 日期	采用 颜色 EC-DG-D334232-ZD1	工厂 地盘 ✓	名称 铝板加工图 材料 3mm 厚铝板 (3003 H14)	单件面积(m²) 0.57 长度 - 宽度 -			



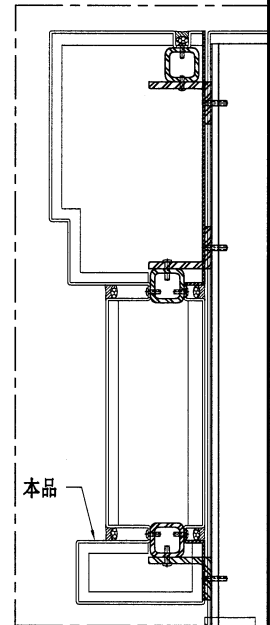
SECTION C-C



SECTION A-A



SECTION B-B



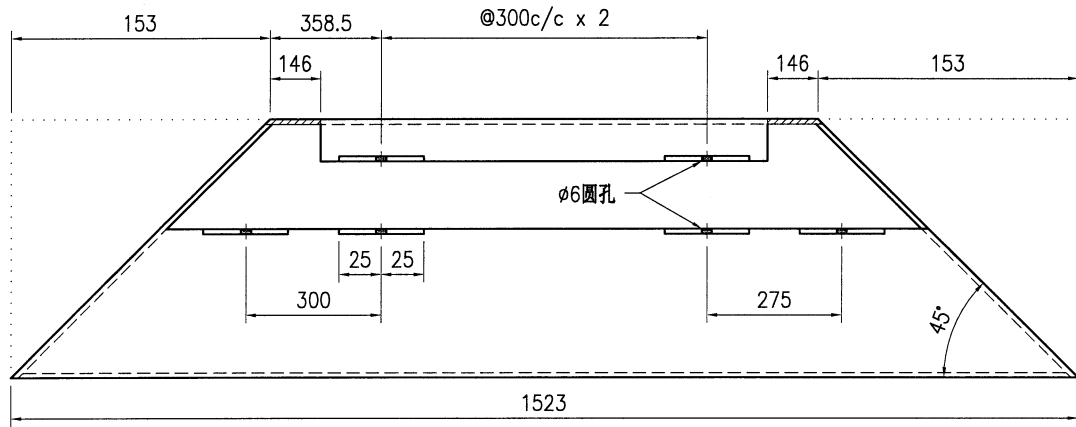
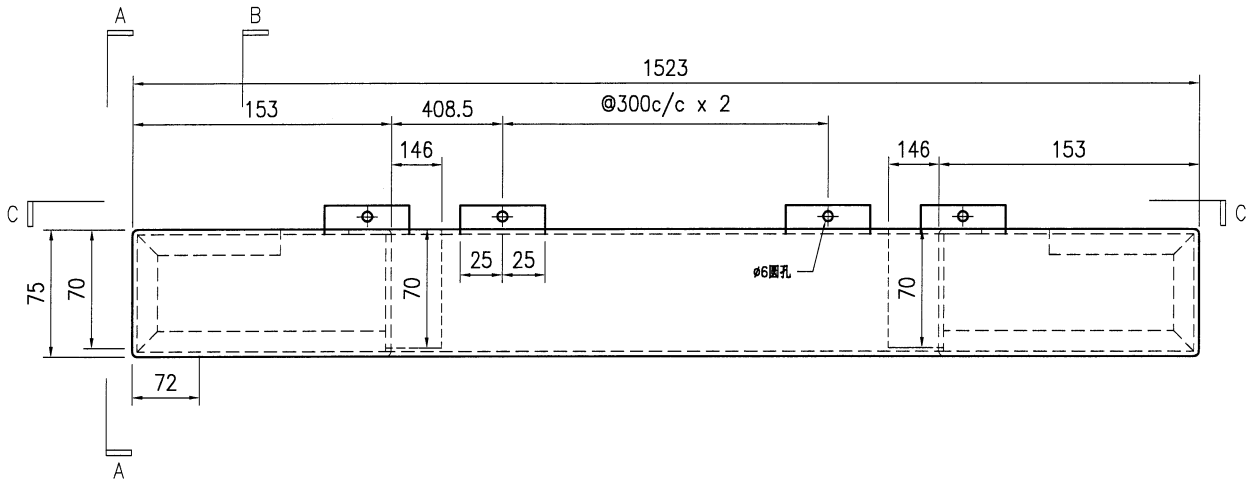
技术说明:

1. 板材折弯之前应进行压平调整, 不应有加工变形, 并应去除毛刺;
2. 外形尺寸允许偏差为±0.5mm, 折弯角度的允许偏差为±0.5°; 孔位的允许偏差为±0.3mm, 孔距的允许偏差为±0.3mm, 累计偏差为±0.5mm;
3. 槽口、豁口的长宽边允许偏差为+0.5mm, 中心线允许偏差都为±0.5mm;
4. "-----" 为外露喷涂装饰面, 应贴保护膜, 加工过程中不得破坏装饰面, 加工完毕须标示代号。

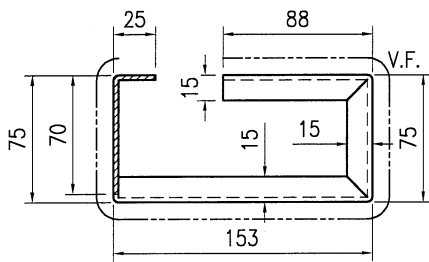


美特铝质有限公司
MIDI Aluminium Fabricator Ltd.

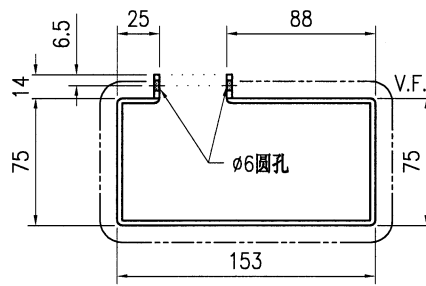
工程号	J853	制图	J.L.	22/1/24	物料号	J853-AG-AC-355			
地盘	香港延坪路	复核	-	-	图号	J853-AG-AC-355			
版本		名称	铝板加工图	批准	-	-	数量	7	
日期		材料	3mm 厚铝板 (3003 H14)	单件面积(m ²)	0.68	长度	-	宽度	-



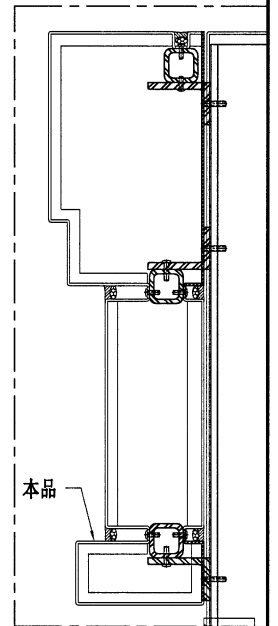
SECTION C-C



SECTION A-A



SECTION B-B



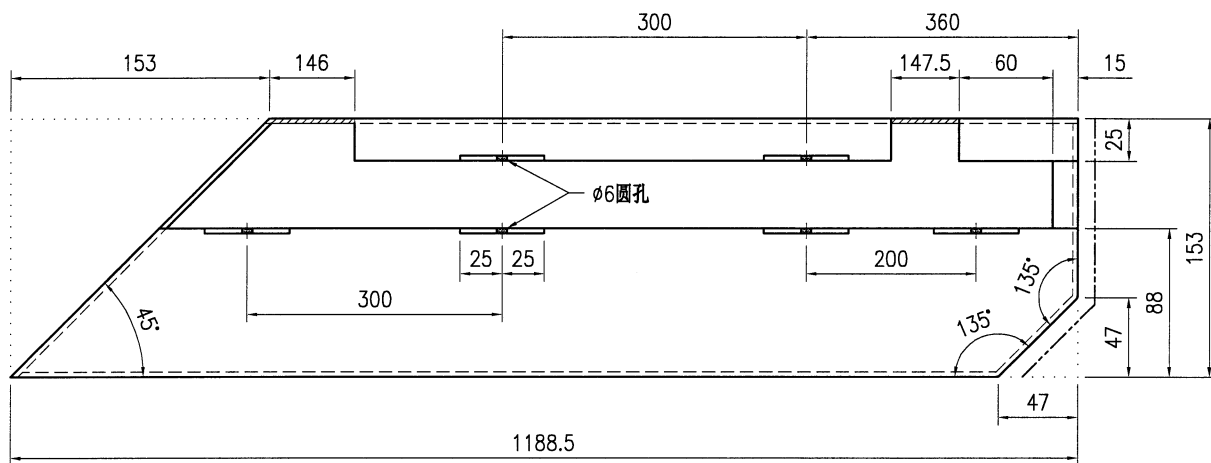
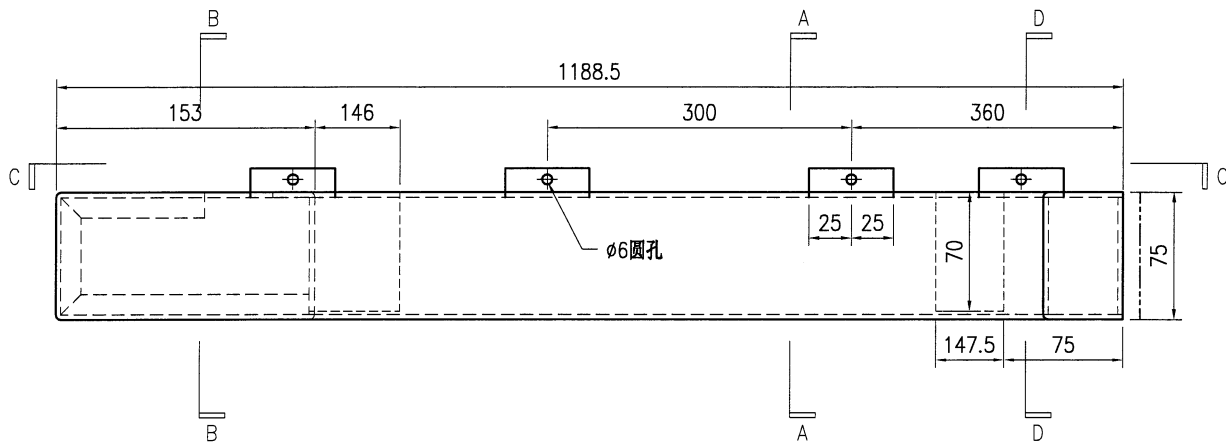
技术说明:

1. 板材折弯之前应进行压平调整, 不应有加工变形, 并应去除毛刺;
2. 外形尺寸允许偏差为 $\pm 0.5\text{mm}$, 折弯角度的允许偏差为 $\pm 0.5^\circ$; 孔位的允许偏差为 $\pm 0.3\text{mm}$, 孔距的允许偏差为 $\pm 0.3\text{mm}$, 累计偏差为 $\pm 0.5\text{mm}$;
3. 槽口、豁口的长宽边允许偏差为 $+0.5\text{mm}$, 中心线允许偏差都为 $\pm 0.5\text{mm}$;
4. "-----" 为外露喷涂装饰面, 应贴保护膜, 加工过程中不得破坏装饰面, 加工完毕须标示代号。

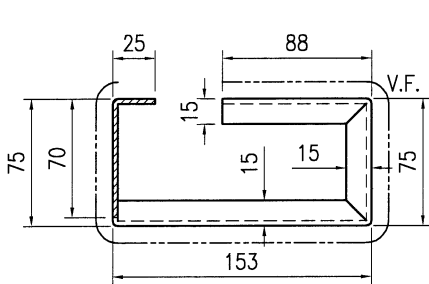


美特铝质有限公司
MIDI Aluminium Fabricator Ltd.

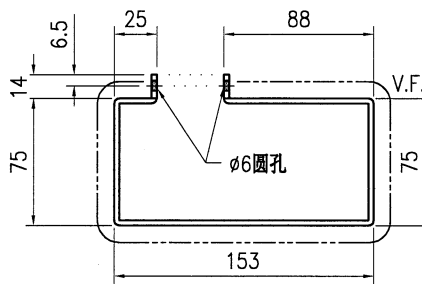
工程号	J853	制图	J.L.	22/1/24	物料号	J853-AG-AC-356
地盘	香港延坪路	复核	-	-	图号	J853-AG-AC-356
名称	铝板加工图	批准	-	-	数量	2
版本	采用 工厂 地盘 ✓	材料	3mm 厚铝板 (3003 H14)	单件面积(㎡)	0.61	长度 - 宽度 -
日期	颜色 EC-DG-D334232-ZD1					



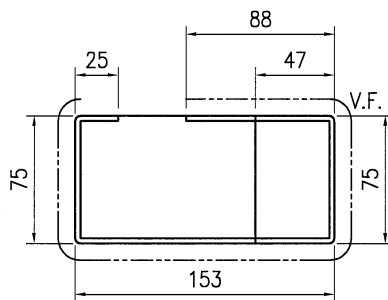
SECTION C-C



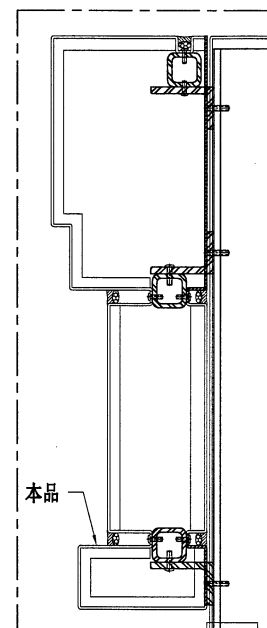
SECTION A-A



SECTION B-B



SECTION D-D



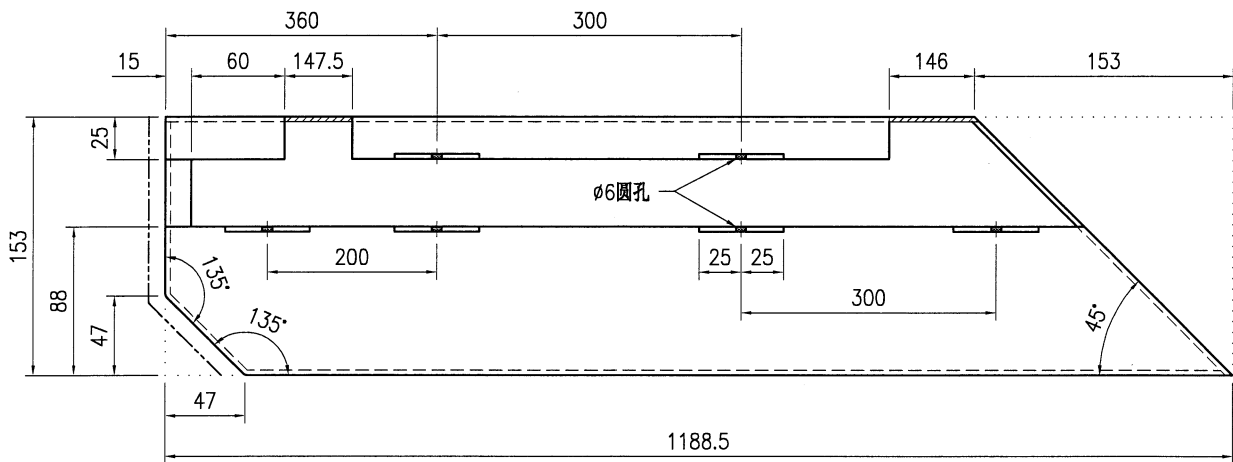
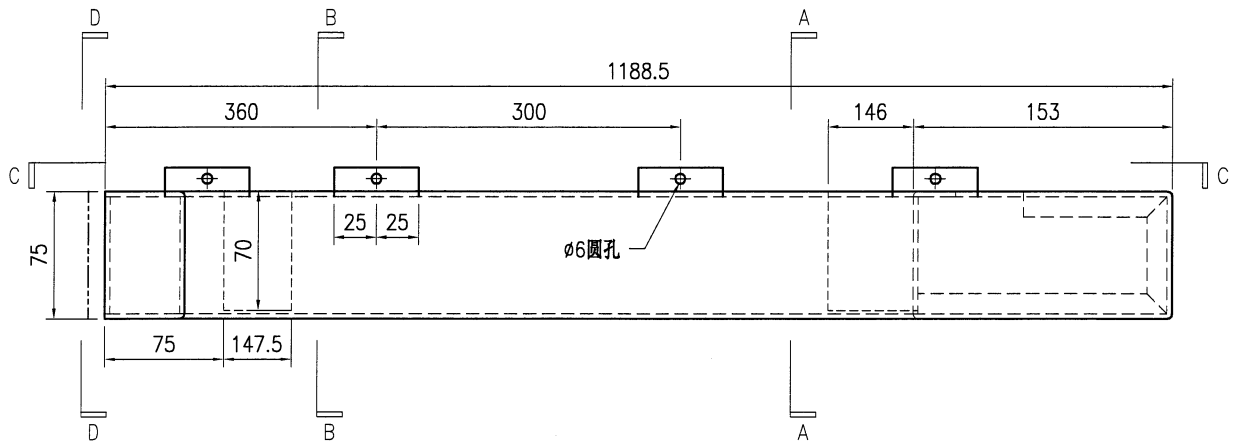
技术说明:

1. 板材折弯之前应进行压平调整, 不应有加工变形, 并应去除毛刺;
2. 外形尺寸允许偏差为 $\pm 0.5\text{mm}$, 折弯角度的允许偏差为 $\pm 0.5^\circ$; 孔位的允许偏差为 $\pm 0.3\text{mm}$, 孔距的允许偏差为 $\pm 0.3\text{mm}$, 累计偏差为 $\pm 0.5\text{mm}$;
3. 槽口、豁口的长宽边允许偏差为 $+0.5\text{mm}$, 中心线允许偏差都为 $\pm 0.5\text{mm}$;
4. "-----" 为外露喷涂装饰面, 应贴保护膜, 加工过程中不得破坏装饰面, 加工完毕须标示代号。

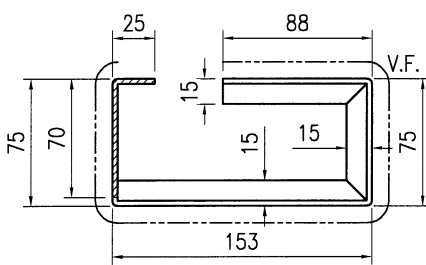


美特铝质有限公司
MIDI Aluminium Fabricator Ltd.

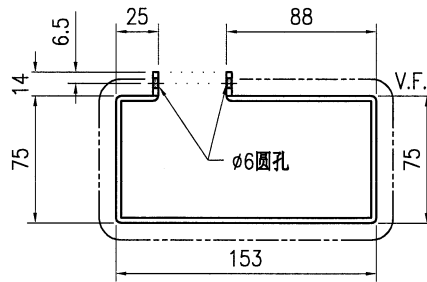
工程号	J853	制图	J.L.	22/1/24	物料号	J853-AG-AC-357	
地盘	香港延坪路	复核	-	-	图号	J853-AG-AC-357	
版本		名称	铝板加工图	批准	-	数量	5
日期		颜色	EC-DG-D334232-ZD1	材料	3mm 厚铝板 (3003 H14)	单件面积(m ²)	0.61
						长度	-
						宽度	-



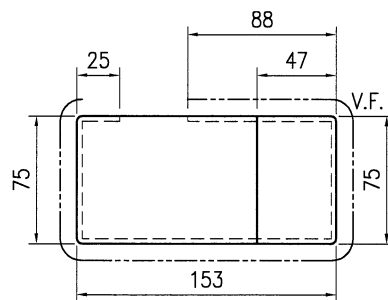
SECTION C-C



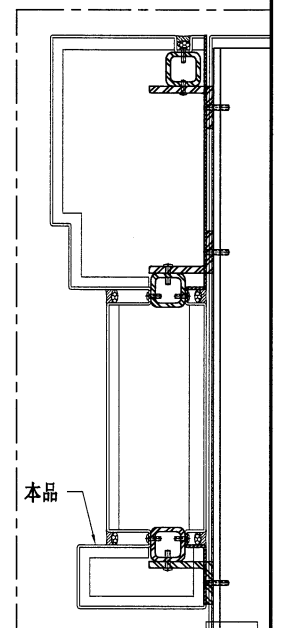
SECTION A-A



SECTION B-B



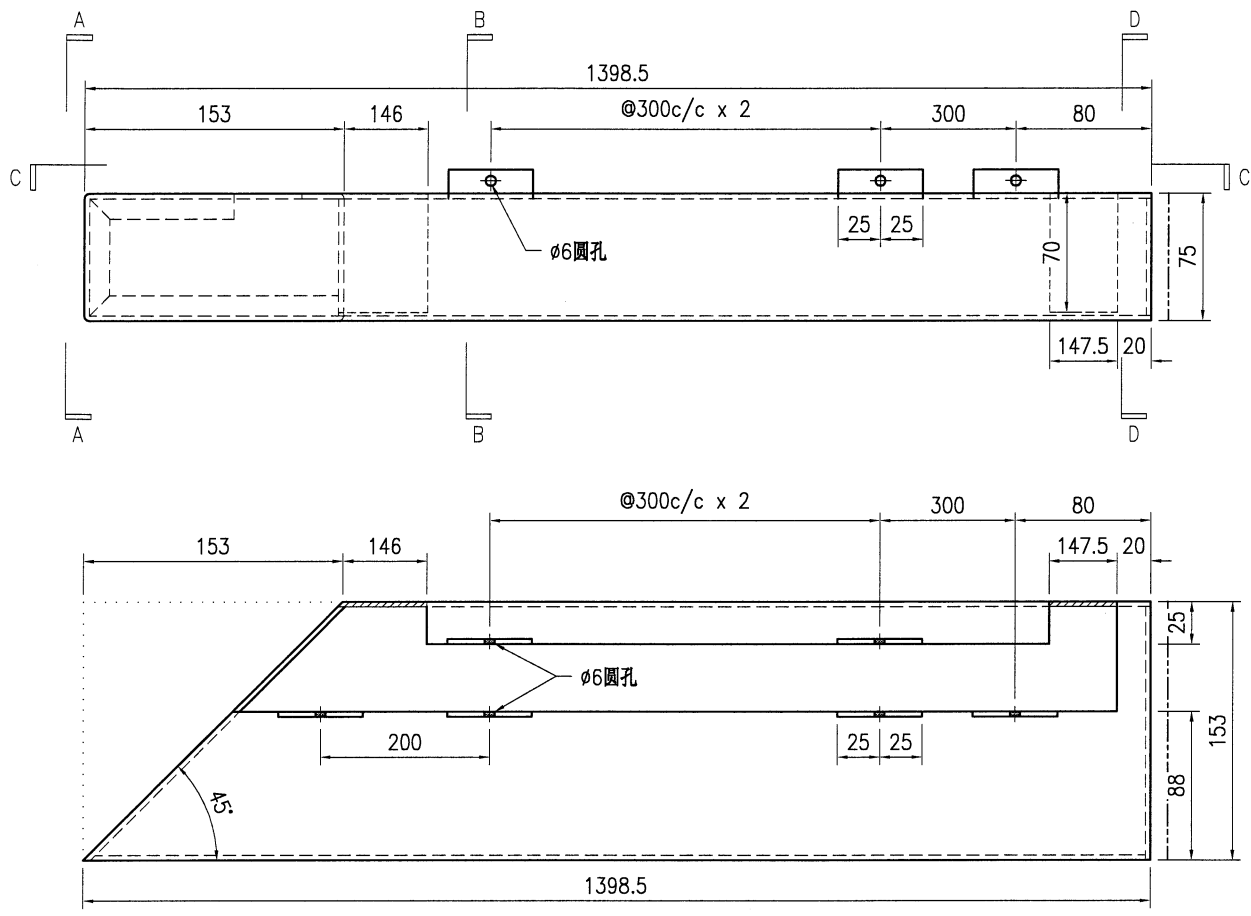
SECTION D-D



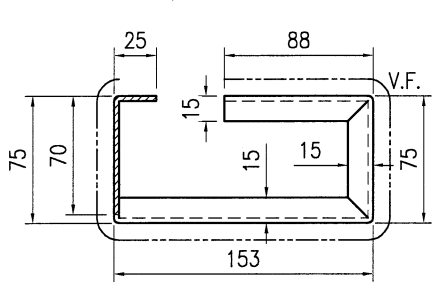
技术说明:

1. 板材折弯之前应进行压平调整, 不应有加工变形, 并应去除毛刺;
2. 外形尺寸允许偏差为 $\pm 0.5\text{mm}$, 折弯角度的允许偏差为 $\pm 0.5^\circ$; 孔位的允许偏差为 $\pm 0.3\text{mm}$, 孔距的允许偏差为 $\pm 0.3\text{mm}$, 累计偏差为 $\pm 0.5\text{mm}$;
3. 槽口、豁口的长宽边允许偏差为 $+0.5\text{mm}$, 中心线允许偏差都为 $\pm 0.5\text{mm}$;
4. "-----" 为外露喷涂装饰面, 应贴保护膜, 加工过程中不得破坏装饰面, 加工完毕须标示代号。

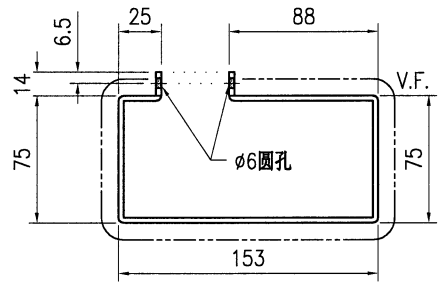
 美特铝质有限公司 MIDI Aluminium Fabricator Ltd.				工程号 J853 地盘 香港延坪路	制图 J.L. 复核 -	22/1/24 -	物料号 J853-AG-AC-358 图号 J853-AG-AC-358
版本 日期	采用 颜色	工厂 EC-DG-D334232-ZD1	地盘 <input checked="" type="checkbox"/>	名称 铝板加工图 材料 3mm 厚铝板 (3003 H14)	批准 单件面积(m ²)	- 0.65	数量 5 长度 - 宽度 -



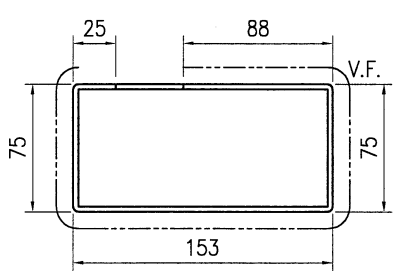
SECTION C-C



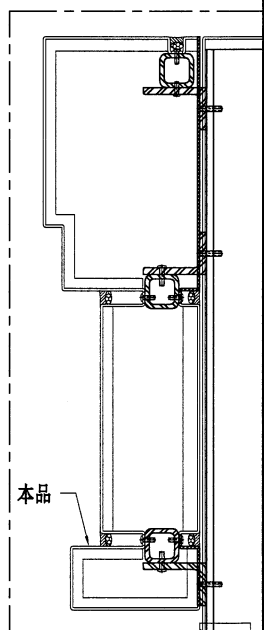
SECTION A-A



SECTION B-B



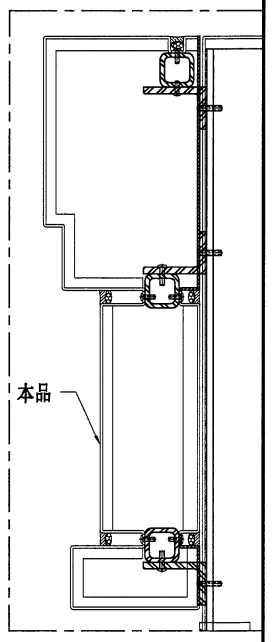
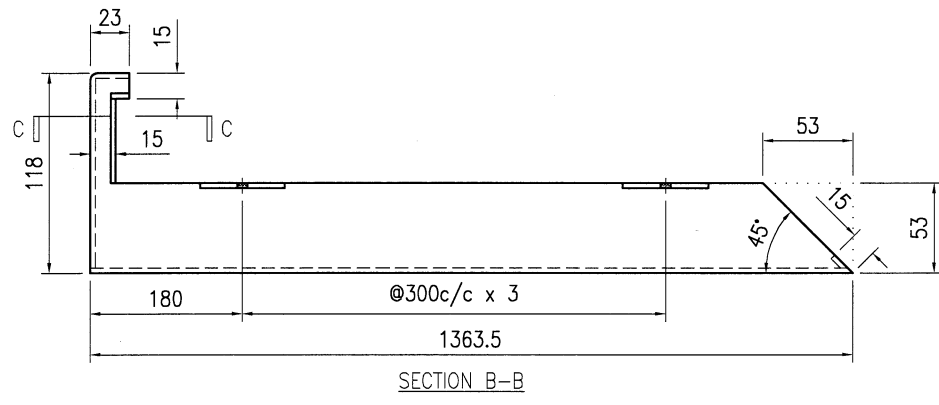
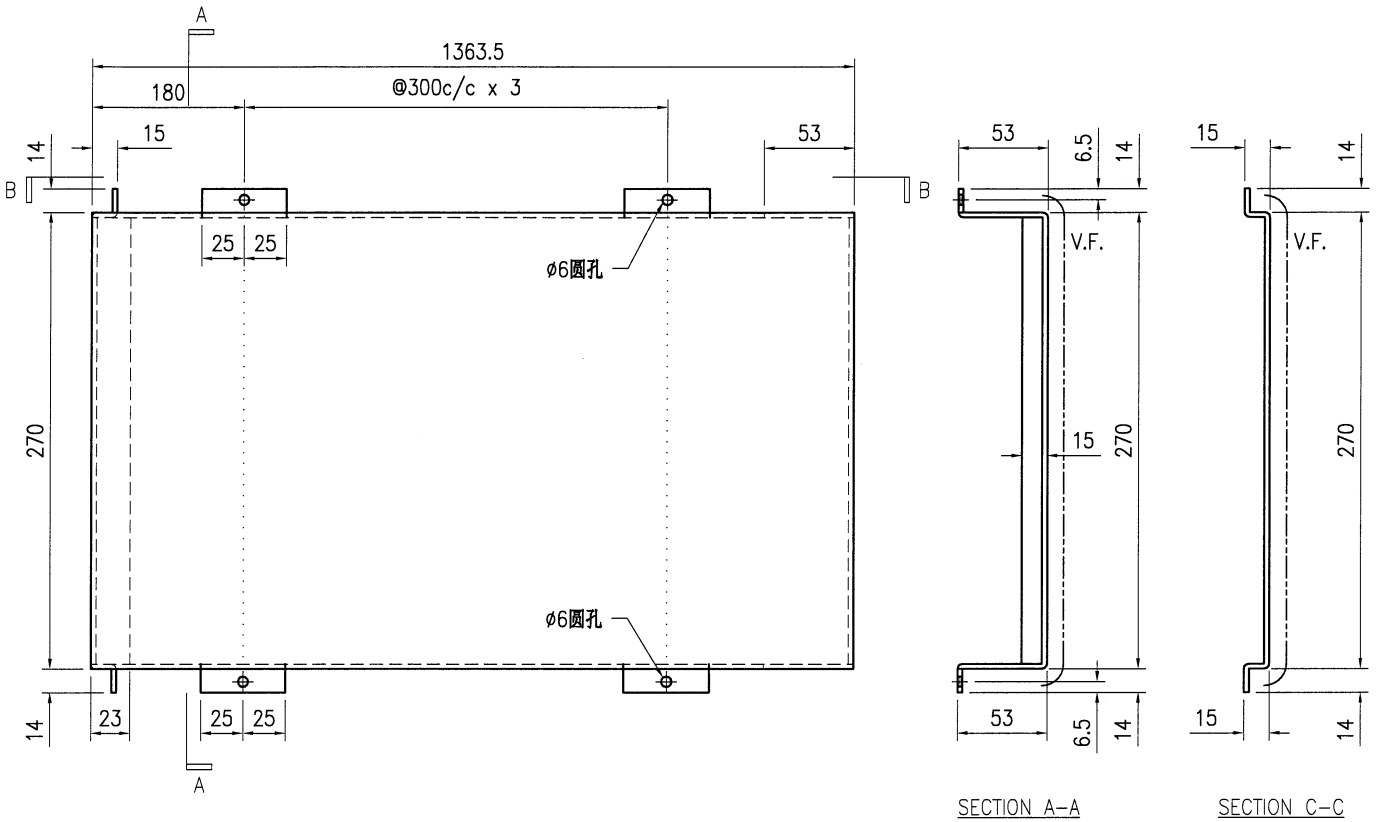
SECTION D-D




技术说明:

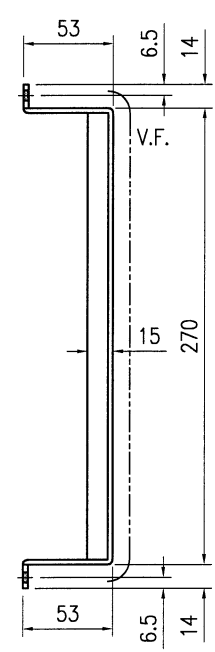
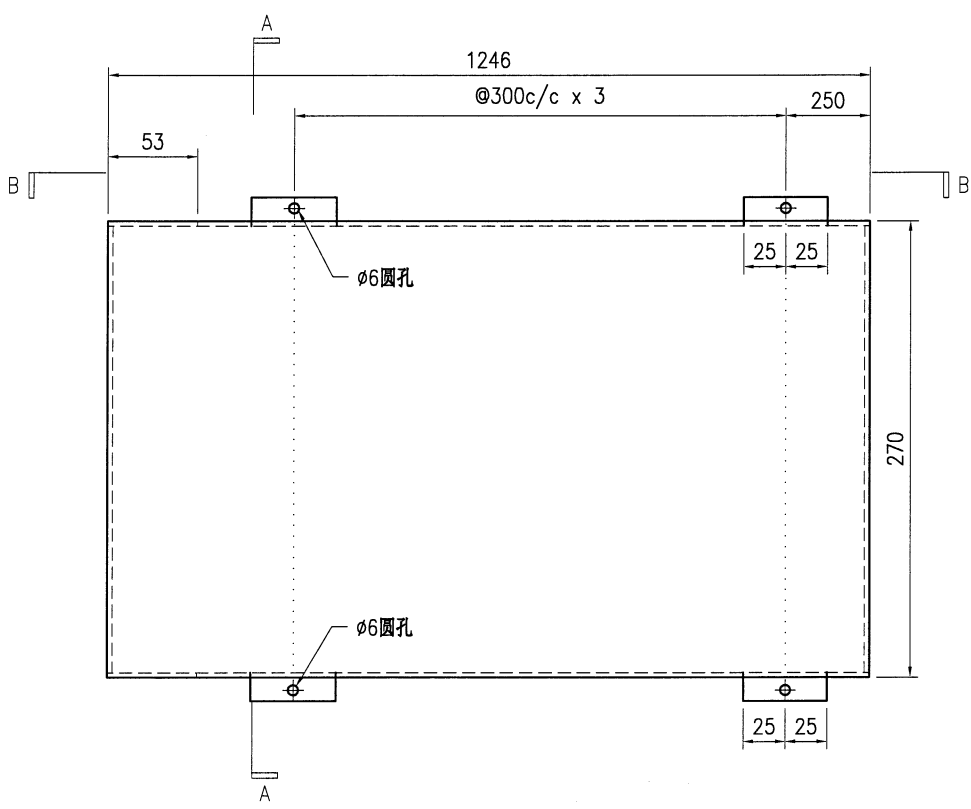
1. 板材折弯之前应进行压平调整, 不应有加工变形, 并应去除毛刺;
2. 外形尺寸允许偏差为±0.5mm, 折弯角度的允许偏差为±0.5°; 孔位的允许偏差为±0.3mm, 孔距的允许偏差为±0.3mm, 累计偏差为±0.5mm;
3. 槽口、豁口的长宽边允许偏差为+0.5mm, 中心线允许偏差都为±0.5mm;
4. "-----" 为外露喷涂装饰面, 应贴保护膜, 加工过程中不得破坏装饰面, 加工完毕须标示代号。

 美特铝质有限公司 MIDI Aluminium Fabricator Ltd.				工程号 J853 地盘 香港延坪路	制图 J.L. 复核 -	22/1/24 -	物料号 J853-AG-AC-361 图号 J853-AG-AC-361			
版本 日期	采用 颜色	工厂 EC-DG-D334232-ZD1	地盘 ✓	名称 铝板加工图	材料 3mm 厚铝板 (3003 H14)	批准 -	数量 2	单件面积(m ²) 0.60	长度 -	宽度 -

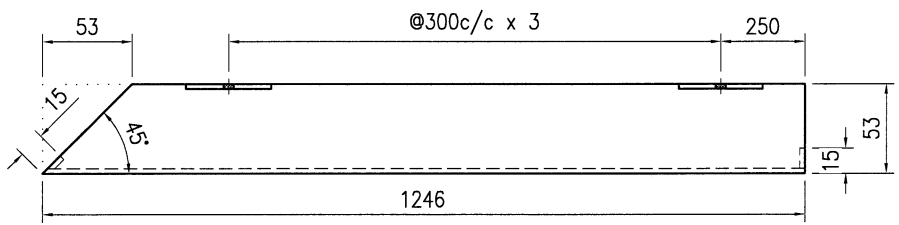


- 技术说明:**
1. 板材折弯之前应进行压平整, 不应有加工变形, 并应去除毛刺;
 2. 外形尺寸允许偏差为±0.5mm, 折弯角度的允许偏差为±0.5°; 孔位的允许偏差为±0.3mm, 孔距的允许偏差为±0.3mm, 累计偏差为±0.5mm;
 3. 槽口、豁口的长宽边允许偏差为+0.5mm, 中心线允许偏差都为±0.5mm;
 4. "-----" 为外露喷涂装饰面, 应贴保护膜, 加工过程中不得破坏装饰面, 加工完毕须标示代号。

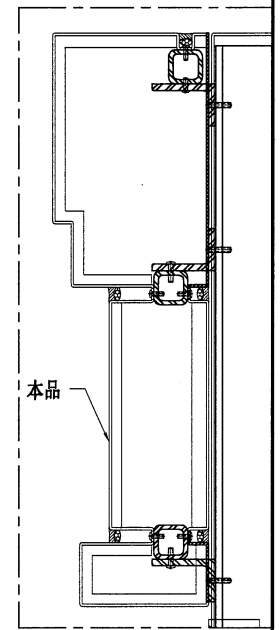
 美特铝质 有限公司 MIDI Aluminium Fabricator Ltd.				工程号 J853 地盘 香港延坪路	制图 J.L. 复核 -	日期 22/1/24 批准 -	物料号 J853-AG-AC-362 图号 J853-AG-AC-362
版本 日期	采用 颜色 EC-DG-D334232-ZD1	工厂 地盘 ✓	名称 铝板加工图 材料 3mm 厚铝板 (3003 H14)	批准 -	数量 7 单件面积(㎡) 0.51	长度 - 宽度 -	



SECTION A-A




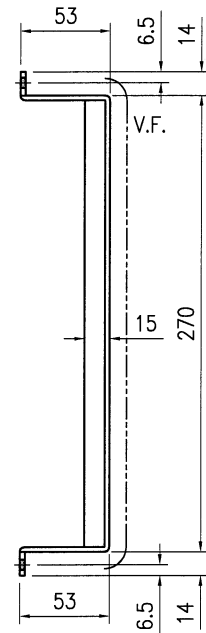
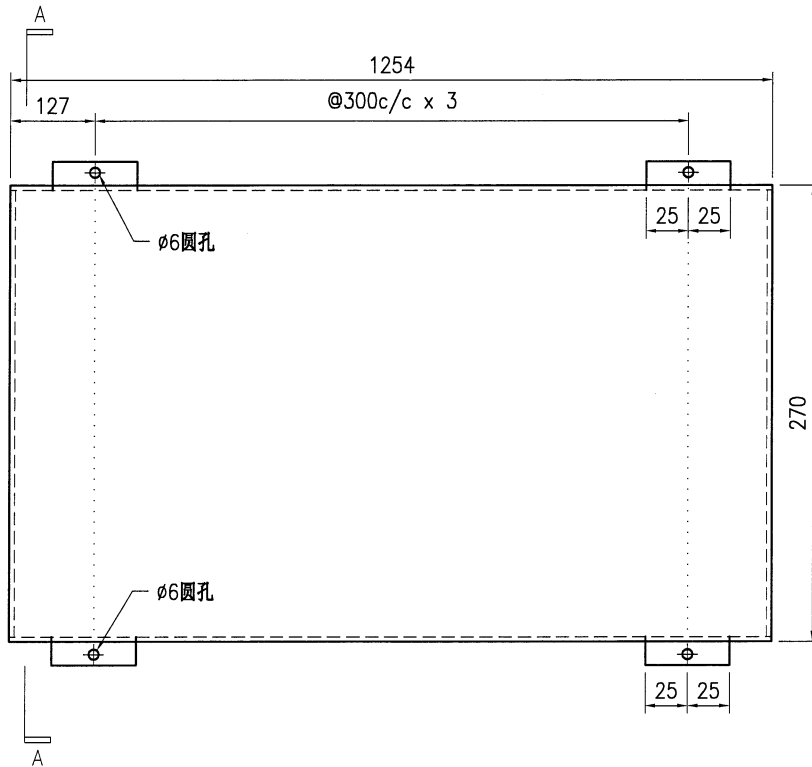
SECTION B-B



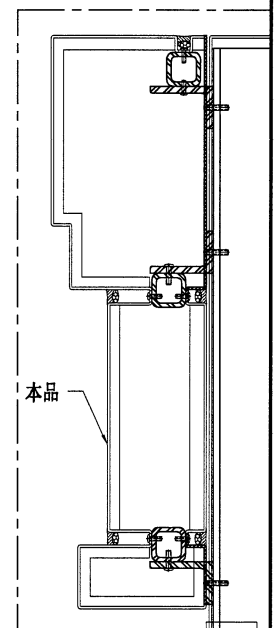
技术说明:

1. 板材折弯之前应进行压平调整, 不应有加工变形, 并应去除毛刺;
2. 外形尺寸允许偏差为±0.5mm, 折弯角度的允许偏差为±0.5°; 孔位的允许偏差为±0.3mm, 孔距的允许偏差为±0.3mm, 累计偏差为±0.5mm;
3. 槽口、豁口的长宽边允许偏差为+0.5mm, 中心线允许偏差都为±0.5mm;
4. "-----" 为外露喷涂装饰面, 应贴保护膜, 加工过程中不得破坏装饰面, 加工完毕须标示代号。

 美特铝质有限公司 MIDI Aluminium Fabricator Ltd.				工程号 J853	制图 J.L.	22/1/24	物料号 J853-AG-AC-363	
				地盘 香港延坪路	复核 -	-	图号 J853-AG-AC-363	
版本 日期	采用 颜色	工厂 EC-DG-D334232-ZD1	地盘 ✓	名称 铝板加工图	批准 -	-	数量 7	
				材料 3mm 厚铝板 (3003 H14)	单件面积(㎡)	0.51	长度 -	宽度 -



SECTION A-A



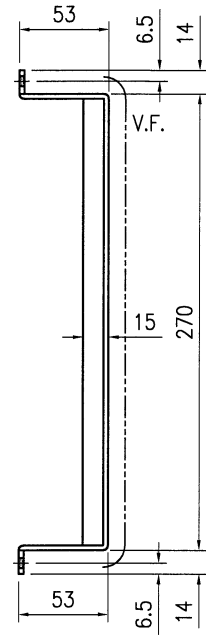
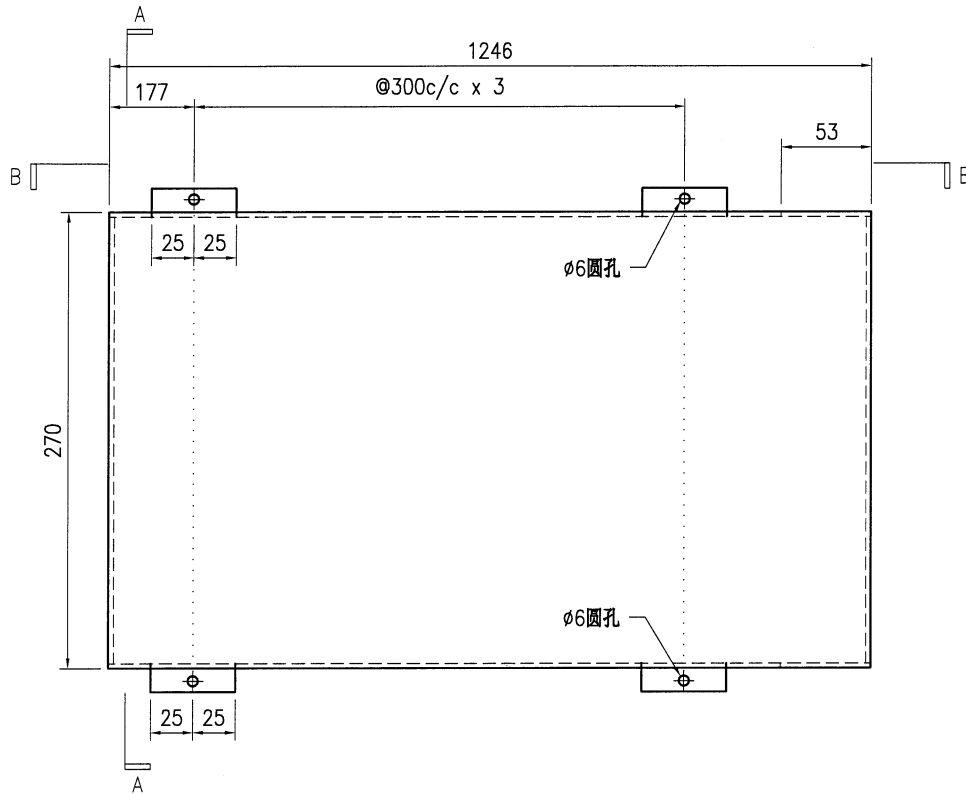
技术说明:

1. 板材折弯之前应进行压平调整, 不应有加工变形, 并应去除毛刺;
2. 外形尺寸允许偏差为 $\pm 0.5\text{mm}$, 折弯角度的允许偏差为 $\pm 0.5^\circ$; 孔位的允许偏差为 $\pm 0.3\text{mm}$, 孔距的允许偏差为 $\pm 0.3\text{mm}$, 累计偏差为 $\pm 0.5\text{mm}$;
3. 槽口、豁口的长宽边允许偏差为 $+0.5\text{mm}$, 中心线允许偏差都为 $\pm 0.5\text{mm}$;
4. "-----" 为外露喷涂装饰面, 应贴保护膜, 加工过程中不得破坏装饰面, 加工完毕须标示代号。

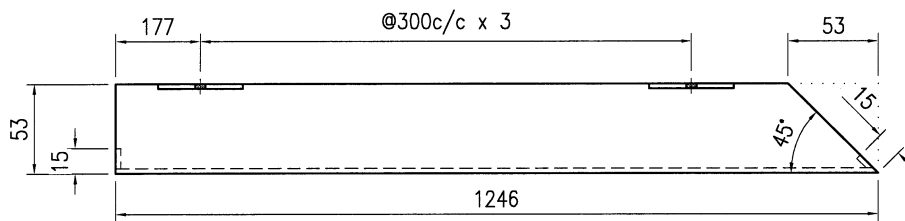


美特铝质有限公司
MIDI Aluminium Fabricator Ltd.

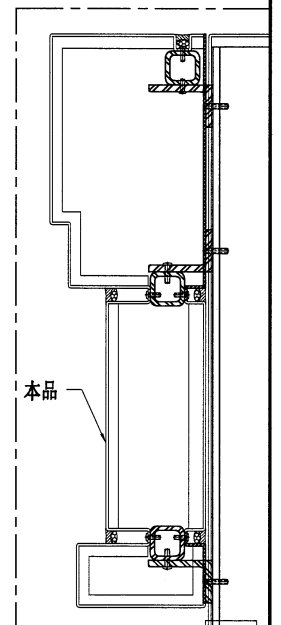
工程号	J853	制图	J.L.	22/1/24	物料号	J853-AG-AC-364	
地盘	香港延坪路	复核	-	-	图号	J853-AG-AC-364	
版本		名称	铝板加工图	批准	-	数量	7
日期		颜色	EC-DG-D334232-ZD1	材料	3mm 厚铝板 (3003 H14)	单件面积(m ²)	0.51
						长度	-
						宽度	-



SECTION A-A




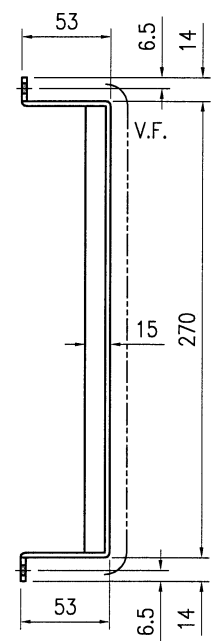
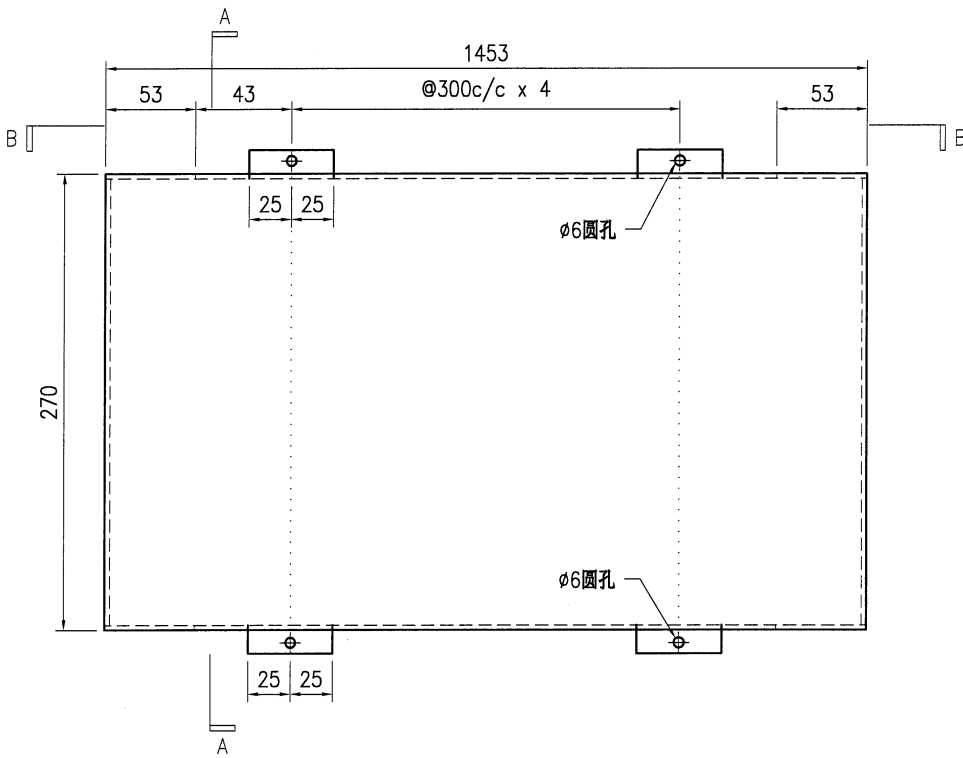
SECTION B-B



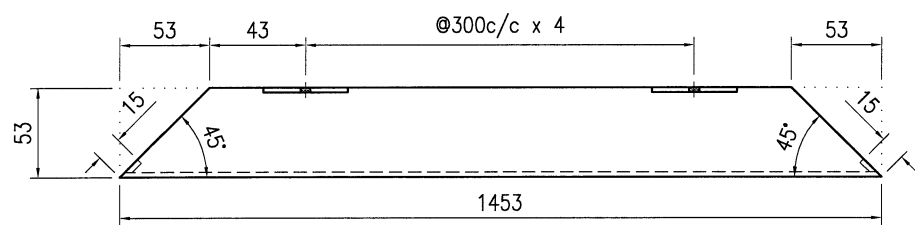
技术说明:

1. 板材折弯之前应进行压平调整, 不应有加工变形, 并应去除毛刺;
2. 外形尺寸允许偏差为±0.5mm, 折弯角度的允许偏差为±0.5°; 孔位的允许偏差为±0.3mm, 孔距的允许偏差为±0.3mm, 累计偏差为±0.5mm;
3. 槽口、豁口的长宽边允许偏差为+0.5mm, 中心线允许偏差都为±0.5mm;
4. "-----" 为外露喷涂装饰面, 应贴保护膜, 加工过程中不得破坏装饰面, 加工完毕须标示代号。

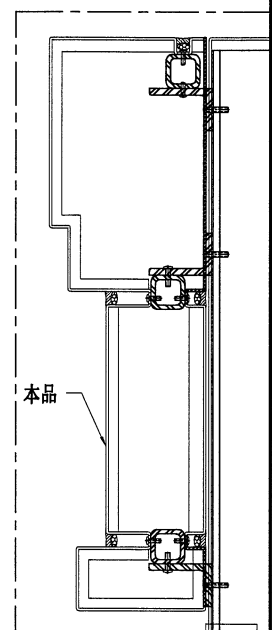
 美特铝质有限公司 MIDI Aluminium Fabricator Ltd.				工程号 J853 地盘 香港延坪路	制图 J.L. 复核 -	22/1/24 -	物料号 J853-AG-AC-365 图号 J853-AG-AC-365	
版本 日期	采用 颜色	工厂 EC-DG-D334232-ZD1	地盘 ✓	名称 铝板加工图	批准 -	数量 7	长度 -	宽度 -
				材料 3mm 厚铝板 (3003 H14)	单件面积(m ²) 0.59			



SECTION A-A



SECTION B-B



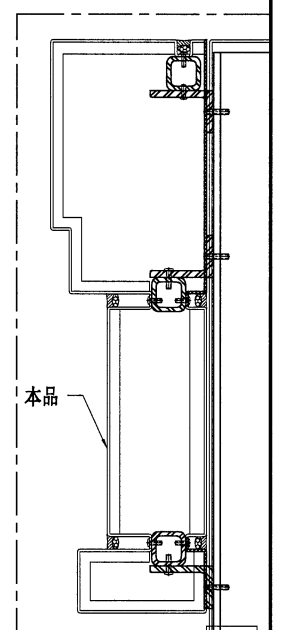
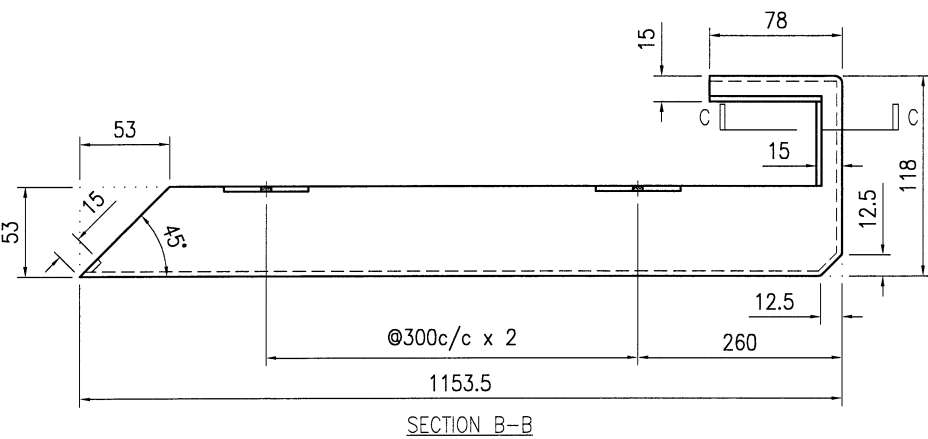
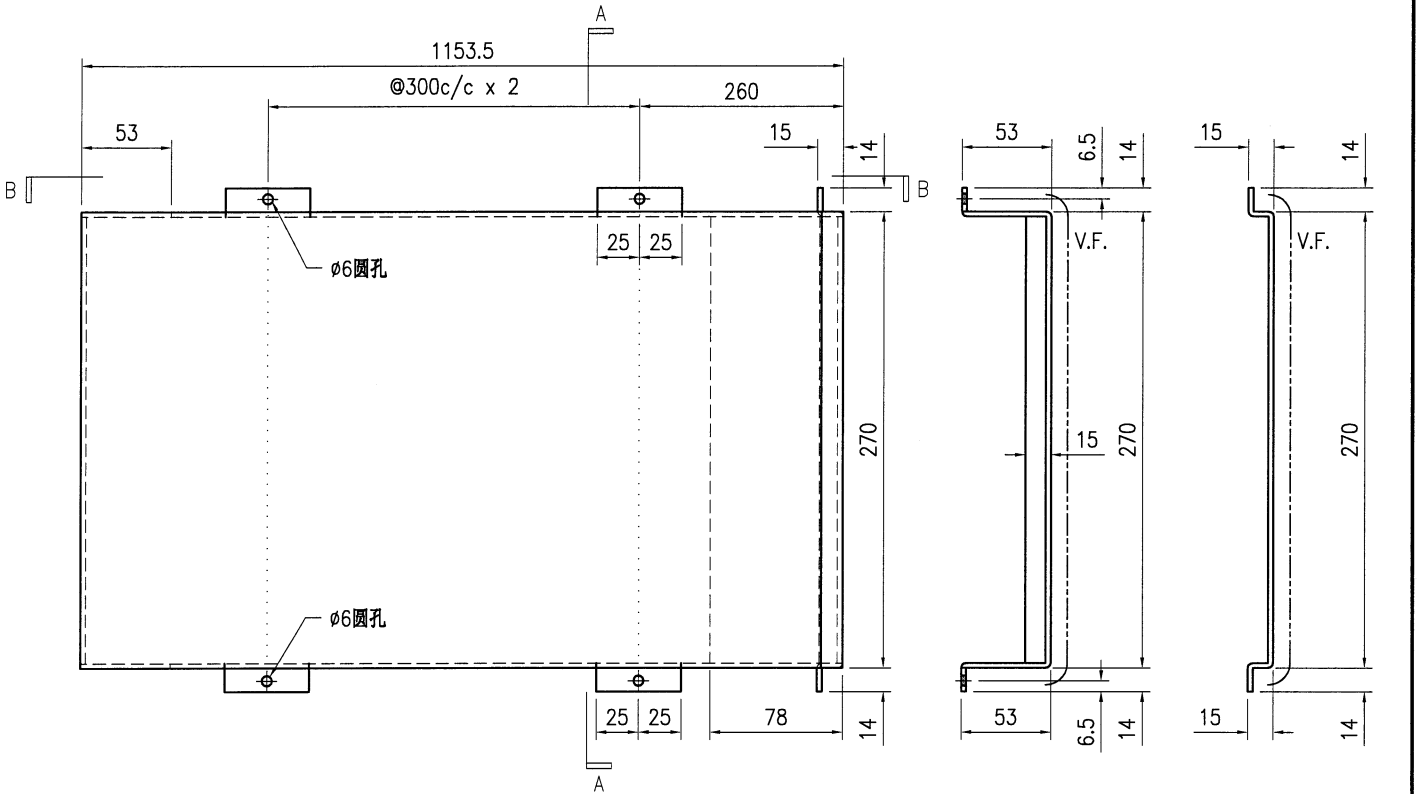
技术说明:

1. 板材折弯之前应进行压平调整, 不应有加工变形, 并应去除毛刺;
2. 外形尺寸允许偏差为±0.5mm, 折弯角度的允许偏差为±0.5°; 孔位的允许偏差为±0.3mm, 孔距的允许偏差为±0.3mm, 累计偏差为±0.5mm;
3. 槽口、豁口的长宽边允许偏差为+0.5mm, 中心线允许偏差都为±0.5mm;
4. "-----" 为外露喷涂装饰面, 应贴保护膜, 加工过程中不得破坏装饰面, 加工完毕须标示代号。



美特铝质有限公司
MIDI Aluminium Fabricator Ltd.

工程号	J853	制图	J.L.	22/1/24	物料号	J853-AG-AC-366	
地盘	香港延坪路	复核	-	-	图号	J853-AG-AC-366	
版本		名称	铝板加工图	批准	-	数量	2
日期		材料	3mm 厚铝板 (3003 H14)	单件面积(m ²)	0.54	长度	-
		颜色	EC-DG-D334232-ZD1			宽度	-



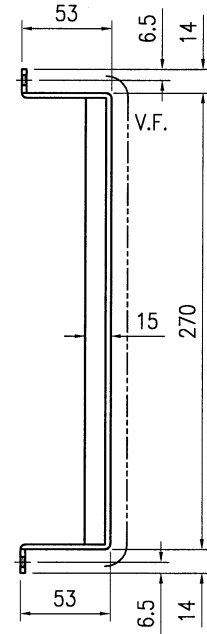
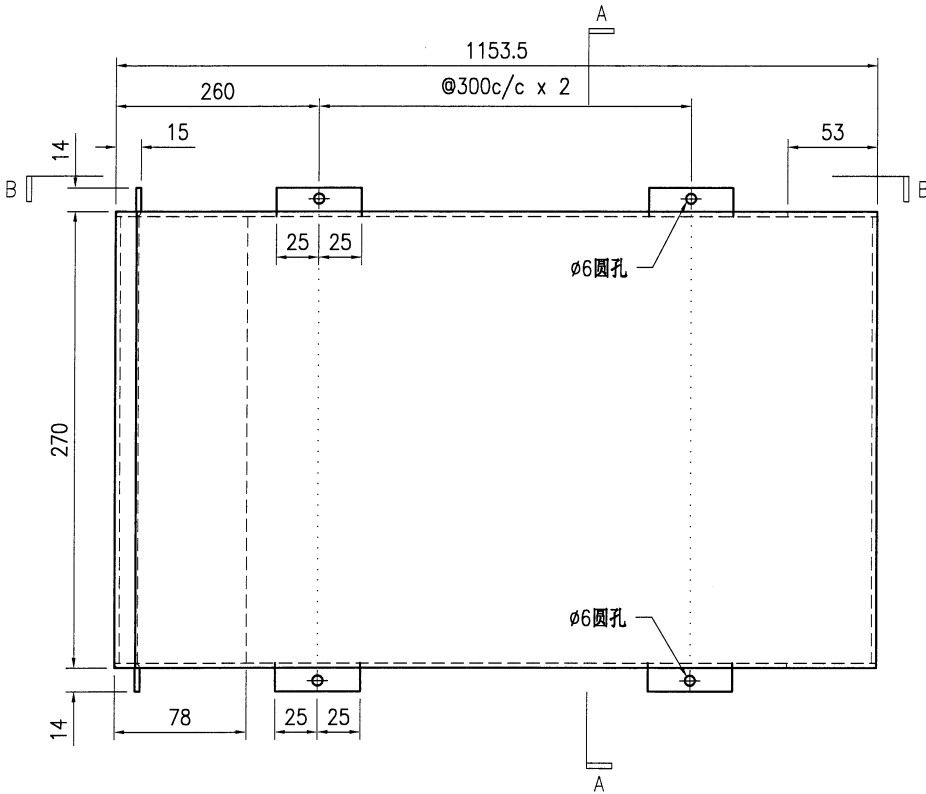
技术说明:

1. 板材折弯之前应进行压平调整, 不应有加工变形, 并应去除毛刺;
2. 外形尺寸允许偏差为±0.5mm, 折弯角度的允许偏差为±0.5°; 孔位的允许偏差为±0.3mm, 孔距的允许偏差为±0.3mm, 累计偏差为±0.5mm;
3. 槽口、豁口的长宽边允许偏差为+0.5mm, 中心线允许偏差都为±0.5mm;
4. "-----" 为外露喷涂装饰面, 应贴保护膜, 加工过程中不得破坏装饰面, 加工完毕须标示代号。

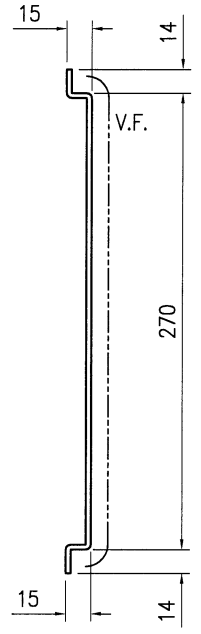


美特铝质有限公司
MIDI Aluminium Fabricator Ltd.

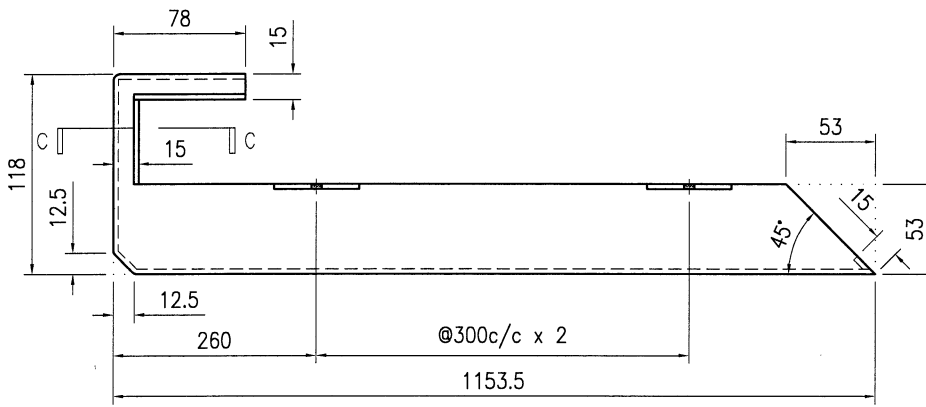
工程号	J853	制图	J.L.	22/1/24	物料号	J853-AG-AC-367	
地盘	香港延坪路	复核	-	-	图号	J853-AG-AC-367	
版本		名称	铝板加工图	批准	-	数量	5
日期		颜色	EC-DG-D334232-ZD1	材料	3mm 厚铝板 (3003 H14)	单件面积(m ²)	0.54
						长度	-
						宽度	-



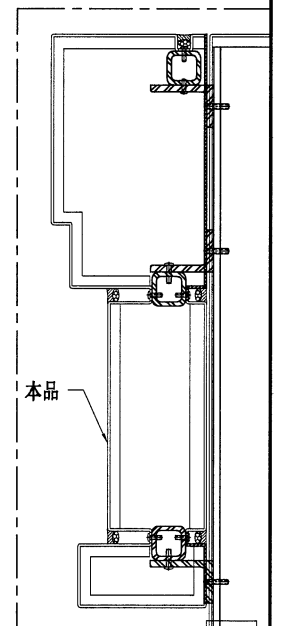
SECTION A-A



SECTION C-C



SECTION B-B



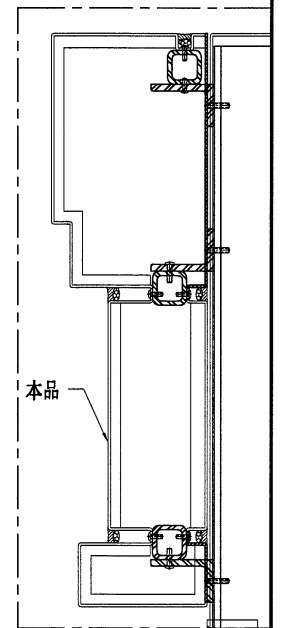
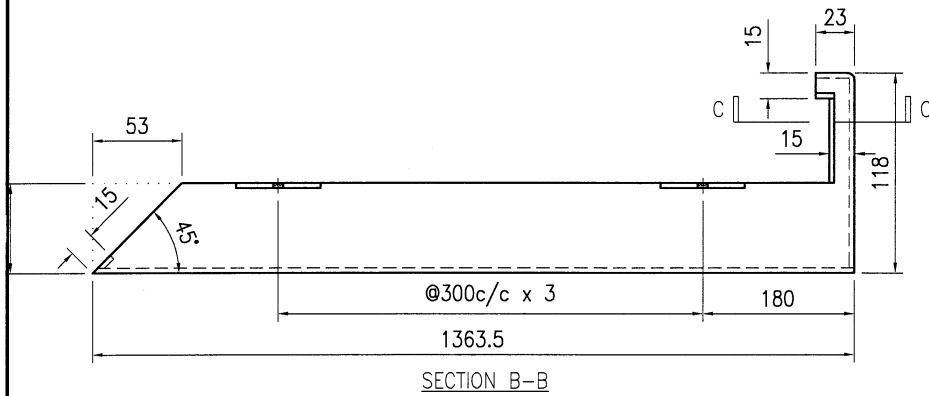
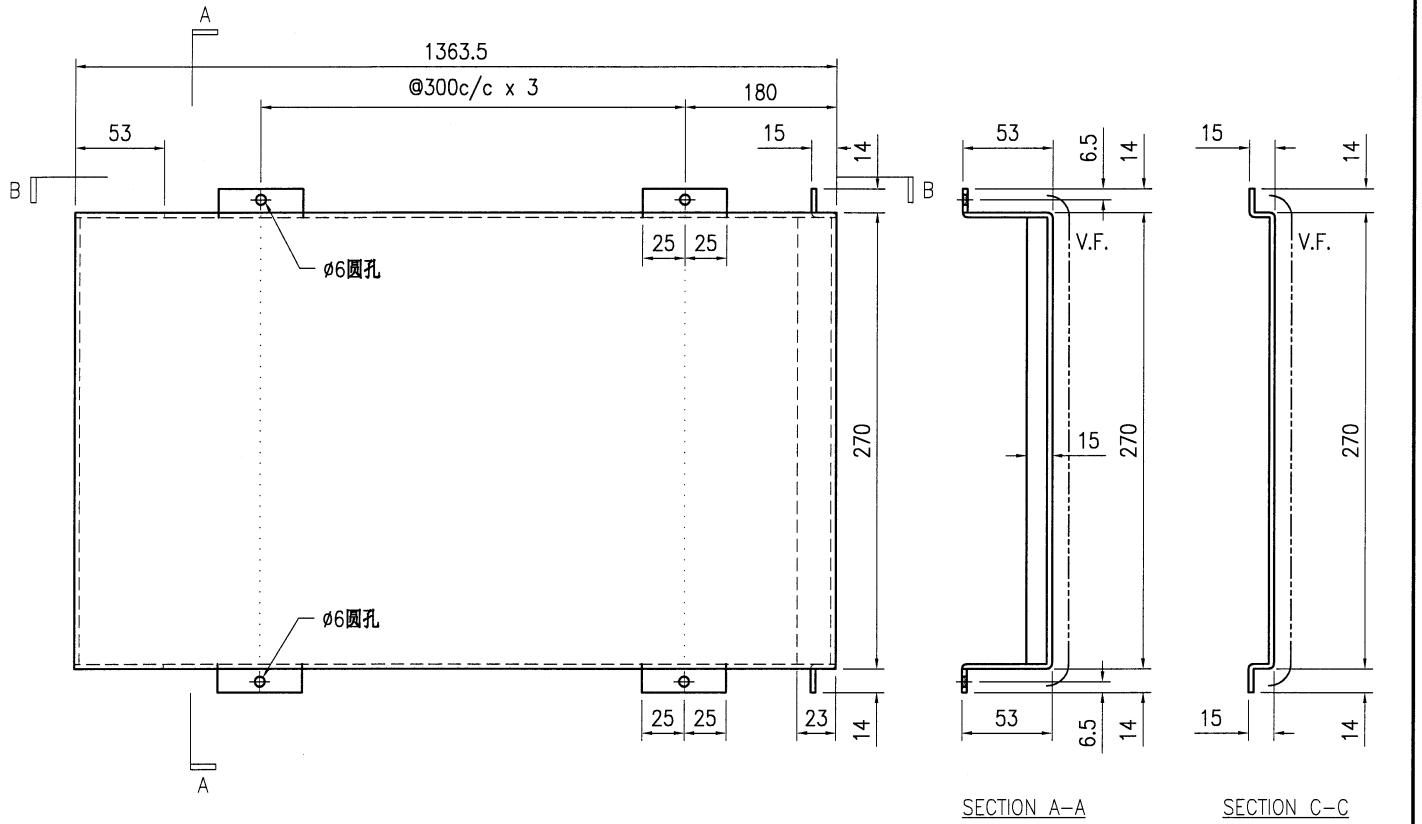
技术说明:

1. 板材折弯之前应进行压平调整, 不应有加工变形, 并应去除毛刺;
2. 外形尺寸允许偏差为±0.5mm, 折弯角度的允许偏差为±0.5°; 孔位的允许偏差为±0.3mm, 孔距的允许偏差为±0.3mm, 累计偏差为±0.5mm;
3. 槽口、豁口的长宽边允许偏差为+0.5mm, 中心线允许偏差都为±0.5mm;
4. "-----" 为外露喷涂装饰面, 应贴保护膜, 加工过程中不得破坏装饰面, 加工完毕须标示代号。




美特铝质有限公司
MIDI Aluminium Fabricator Ltd.

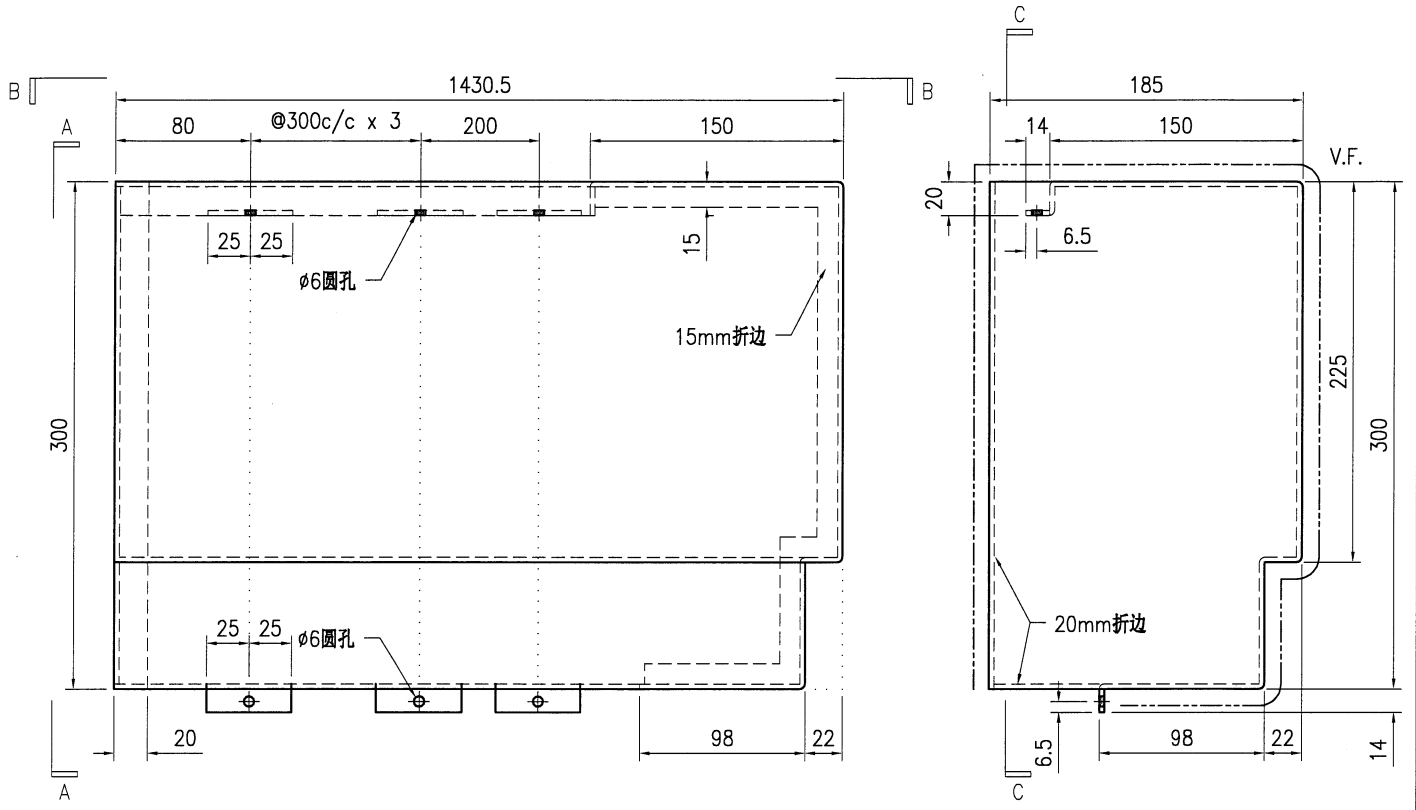
工程号	J853	制图	J.L.	22/1/24	物料号	J853-AG-AC-368					
地盘	香港延坪路	复核	-	-	图号	J853-AG-AC-368					
版本		名称	铝板加工图	批准	-	数量	5				
日期		颜色	EC-DG-D334232-ZD1	材料	3mm 厚铝板 (3003 H14)	单件面积(m ²)	0.60	长度	-	宽度	-



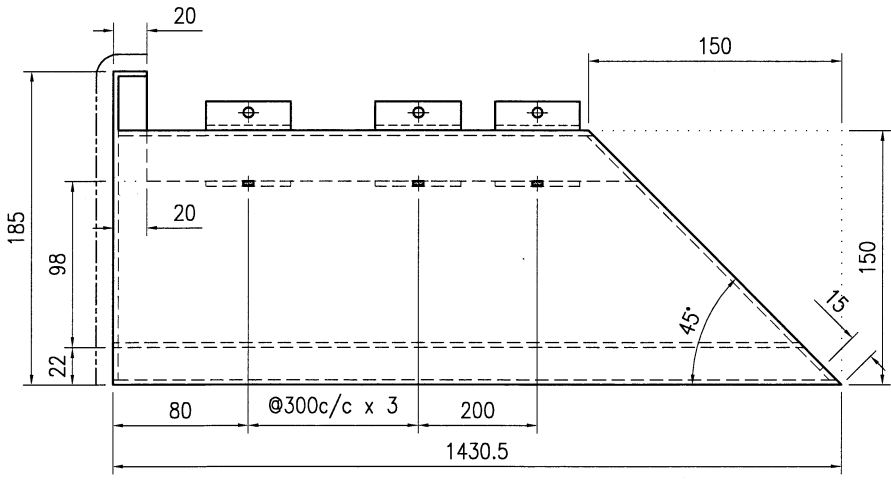
技术说明:

1. 板材折弯之前应进行压平整, 不应有加工变形, 并应去除毛刺;
2. 外形尺寸允许偏差为 $\pm 0.5\text{mm}$, 折弯角度的允许偏差为 $\pm 0.5^\circ$; 孔位的允许偏差为 $\pm 0.3\text{mm}$, 孔距的允许偏差为 $\pm 0.3\text{mm}$, 累计偏差为 $\pm 0.5\text{mm}$;
3. 槽口、豁口的长宽边允许偏差为 $+0.5\text{mm}$, 中心线允许偏差都为 $\pm 0.5\text{mm}$;
4. "-----" 为外露喷涂装饰面, 应贴保护膜, 加工过程中不得破坏装饰面, 加工完毕须标示代号。

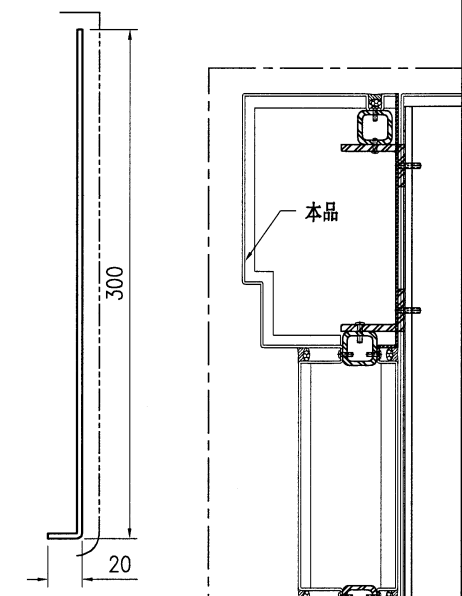
 美特铝质有限公司 MIDI Aluminium Fabricator Ltd.				工程号 J853 地盘 香港延坪路	制图 J.L. 复核 -	22/1/24 -	物料号 J853-AG-AC-371 图号 J853-AG-AC-371			
版本 日期	采用 颜色	工厂 EC-DG-D334232-ZD1	地盘 ✓	名称 铝板加工图	材料 3mm 厚铝板 (3003 H14)	批准 -	数量 2	单件面积(㎡) 0.99	长度 -	宽度 -



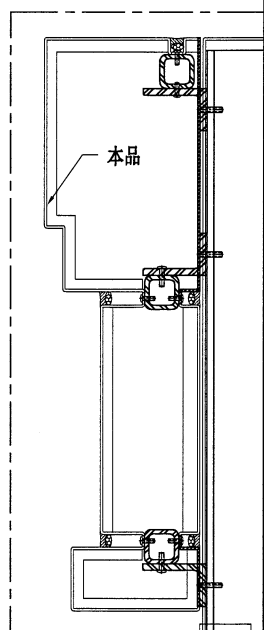
SECTION A-A



SECTION B-B




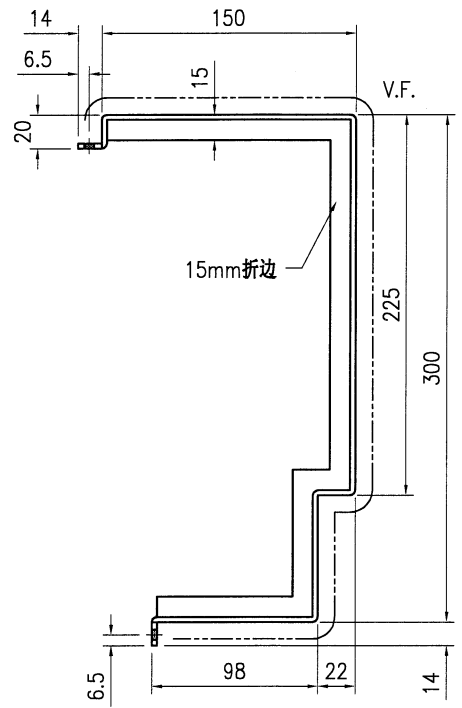
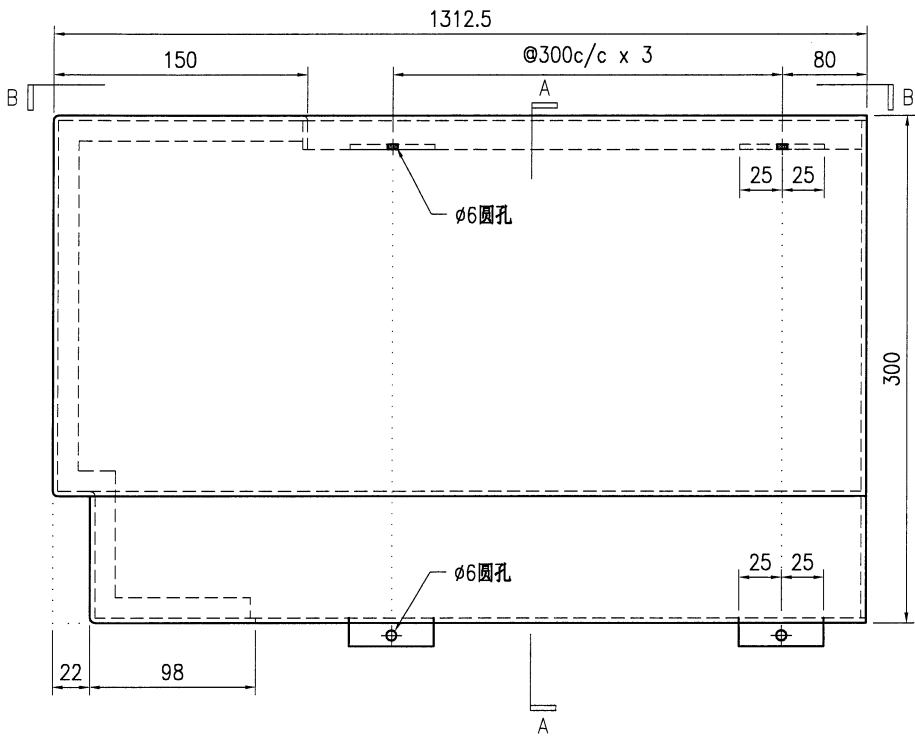
SECTION C-C



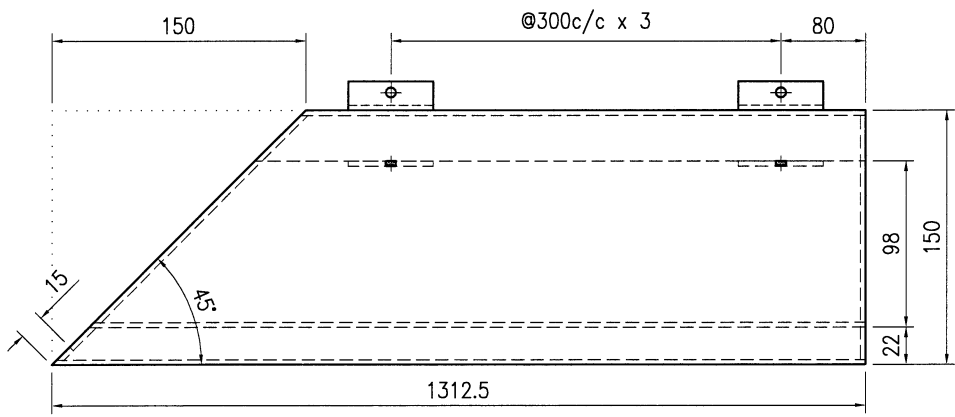
技术说明:

1. 板材折弯之前应进行压平调整, 不应有加工变形, 并应去除毛刺;
2. 外形尺寸允许偏差为±0.5mm, 折弯角度的允许偏差为±0.5°; 孔位的允许偏差为±0.3mm, 孔距的允许偏差为±0.3mm, 累计偏差为±0.5mm;
3. 槽口、豁口的长宽边允许偏差为+0.5mm, 中心线允许偏差都为±0.5mm;
4. "-----" 为外露喷涂装饰面, 应贴保护膜, 加工过程中不得破坏装饰面, 加工完毕须标示代号。

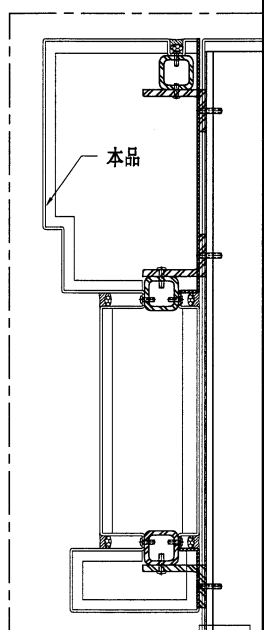
 美特铝质有限公司 MIDI Aluminium Fabricator Ltd.				工程号 J853	制图 J.L.	22/1/24	物料号 J853-AG-AC-372	
				地盘 香港延坪路	复核 -	-	图号 J853-AG-AC-372	
版本 日期		采用 颜色	工厂 EC-DG-D334232-ZD1	名称 铝板加工图	批准 -	-	数量 7	
				材料 3mm 厚铝板 (3003 H14)	单件面积(m ²)	0.81	长度 -	宽度 -




SECTION A-A

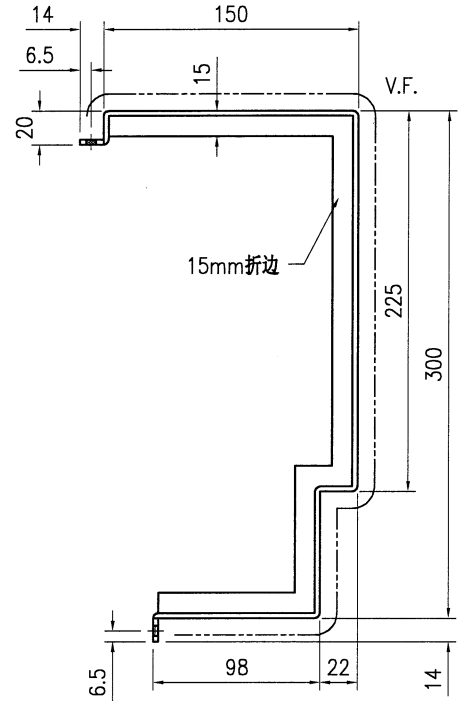
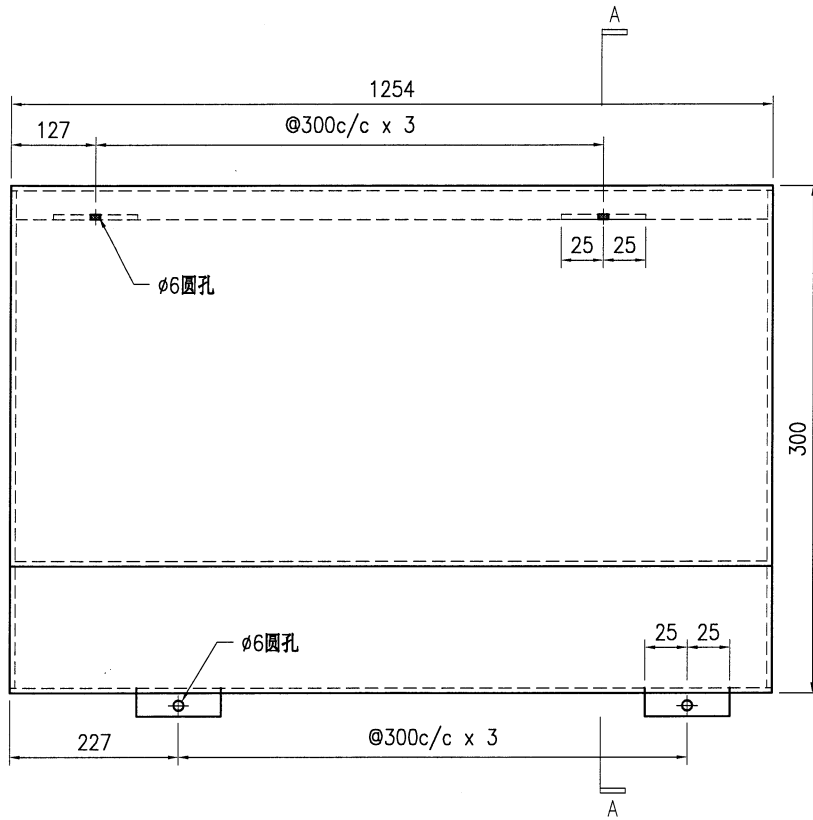


SECTION B-B

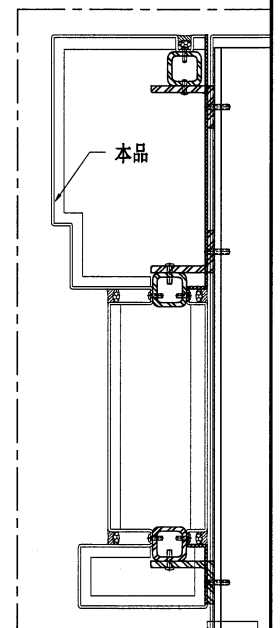


- 技术说明:**
1. 板材折弯之前应进行压平调整, 不应有加工变形, 并应去除毛刺;
 2. 外形尺寸允许偏差为±0.5mm, 折弯角度的允许偏差为±0.5°; 孔位的允许偏差为±0.3mm, 孔距的允许偏差为±0.3mm, 累计偏差为±0.5mm;
 3. 槽口、豁口的长宽边允许偏差为+0.5mm, 中心线允许偏差都为±0.5mm;
 4. "-----" 为外露喷涂装饰面, 应贴保护膜, 加工过程中不得破坏装饰面, 加工完毕须标示代号。

 美特铝质有限公司 MIDI Aluminium Fabricator Ltd.				工程号 J853	制图 J.L.	日期 22/1/24	物料号 J853-AG-AC-373
				地盘 香港延坪路	复核 -	图号 J853-AG-AC-373	
版本 日期	采用 颜色	工厂 EC-DG-D334232-ZD1	地盘 √	名称 铝板加工图	批准 -	数量 7	
				材料 3mm 厚铝板 (3003 H14)	单件面积(㎡) 0.78	长度 -	宽度 -



SECTION A-A



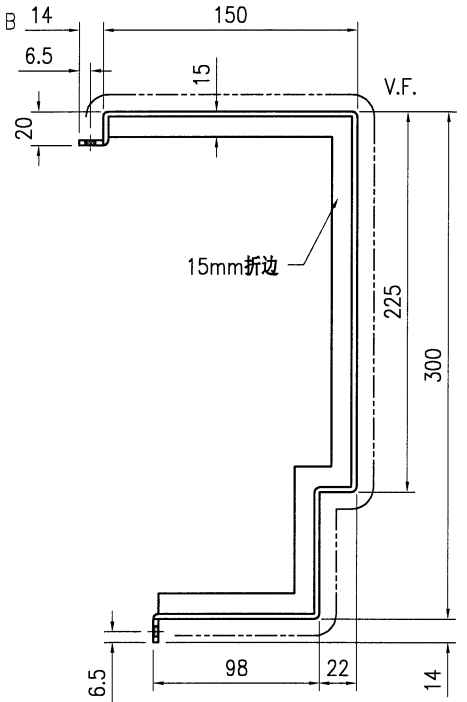
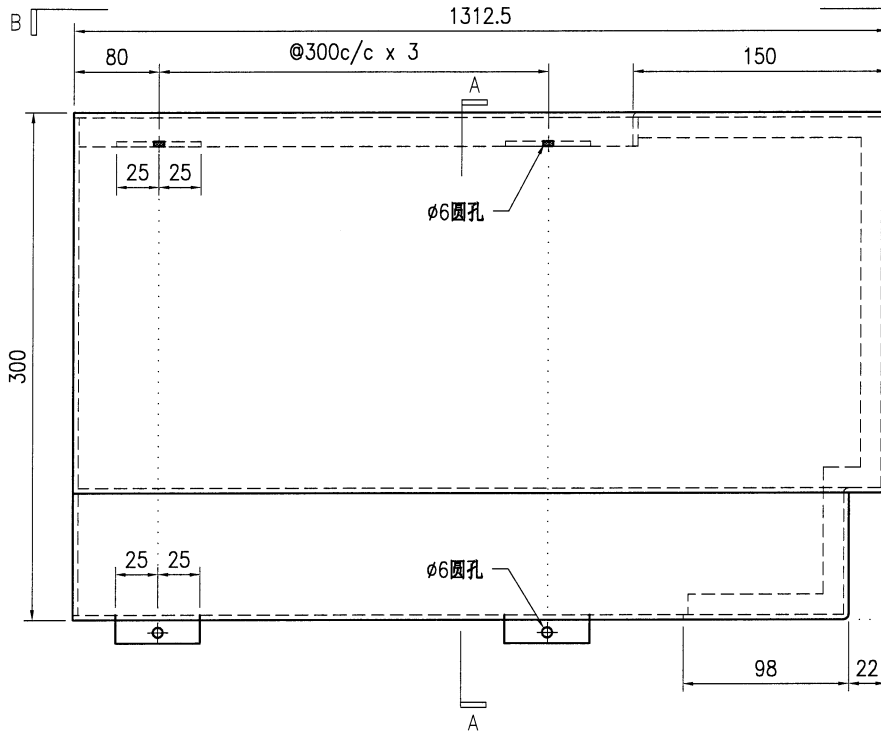
技术说明:

1. 板材折弯之前应进行压平调整, 不应有加工变形, 并应去除毛刺;
2. 外形尺寸允许偏差为 $\pm 0.5\text{mm}$, 折弯角度的允许偏差为 $\pm 0.5^\circ$; 孔位的允许偏差为 $\pm 0.3\text{mm}$, 孔距的允许偏差为 $\pm 0.3\text{mm}$, 累计偏差为 $\pm 0.5\text{mm}$;
3. 槽口、豁口的长宽边允许偏差为 $+0.5\text{mm}$, 中心线允许偏差都为 $\pm 0.5\text{mm}$;
4. "-----" 为外露喷涂装饰面, 应贴保护膜, 加工过程中不得破坏装饰面, 加工完毕须标示代号。

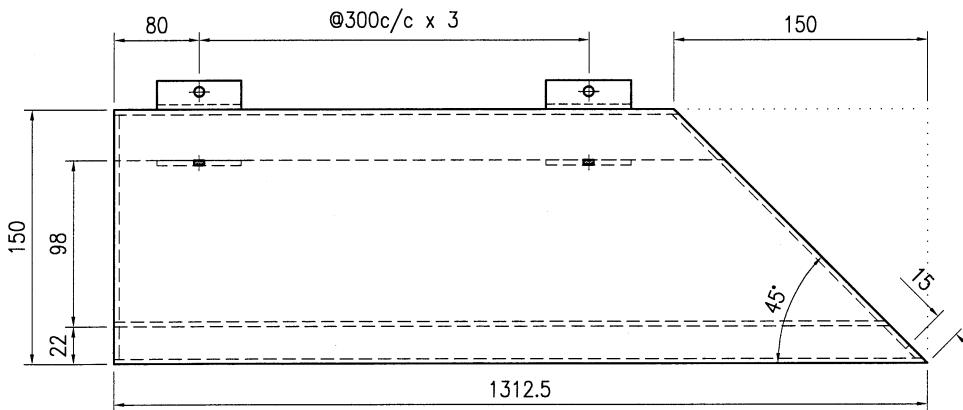


美特铝质有限公司
MIDI Aluminium Fabricator Ltd.

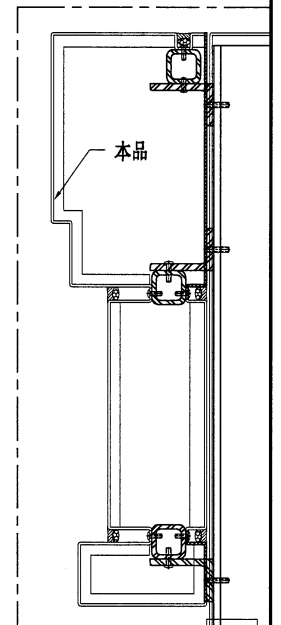
工程号	J853	制图	J.L.	22/1/24	物料号	J853-AG-AC-374	
地盘	香港延坪路	复核	-	-	图号	J853-AG-AC-374	
版本		名称	铝板加工图	批准	-	数量	7
日期		材料	3mm 厚铝板 (3003 H14)	单件面积(m ²)	0.81	长度	-
		采用	工厂			宽度	-
		颜色	EC-DG-D334232-ZD1				



SECTION A-A



SECTION B-B



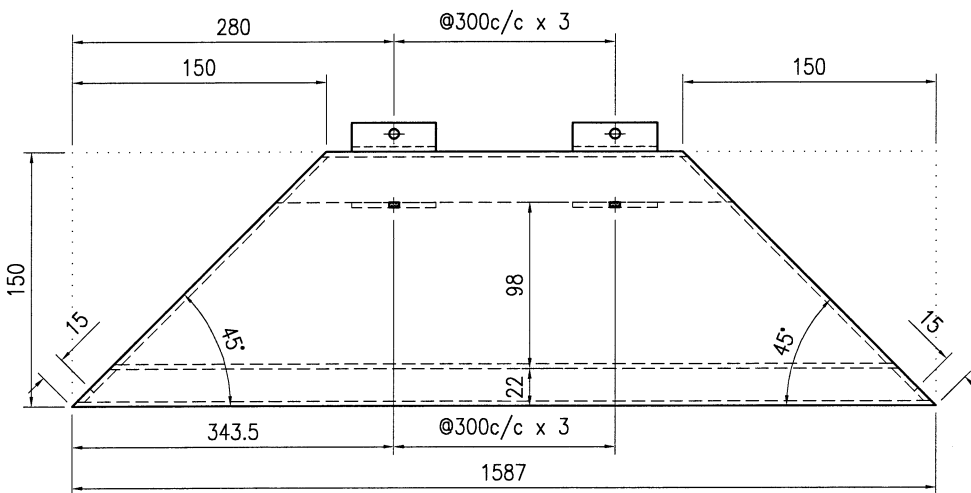
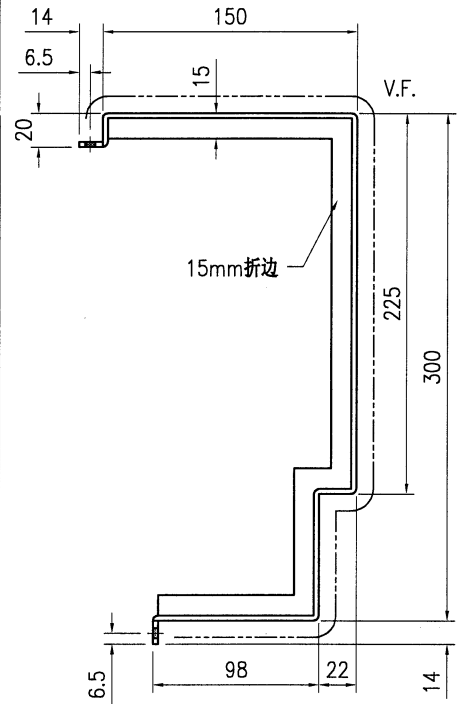
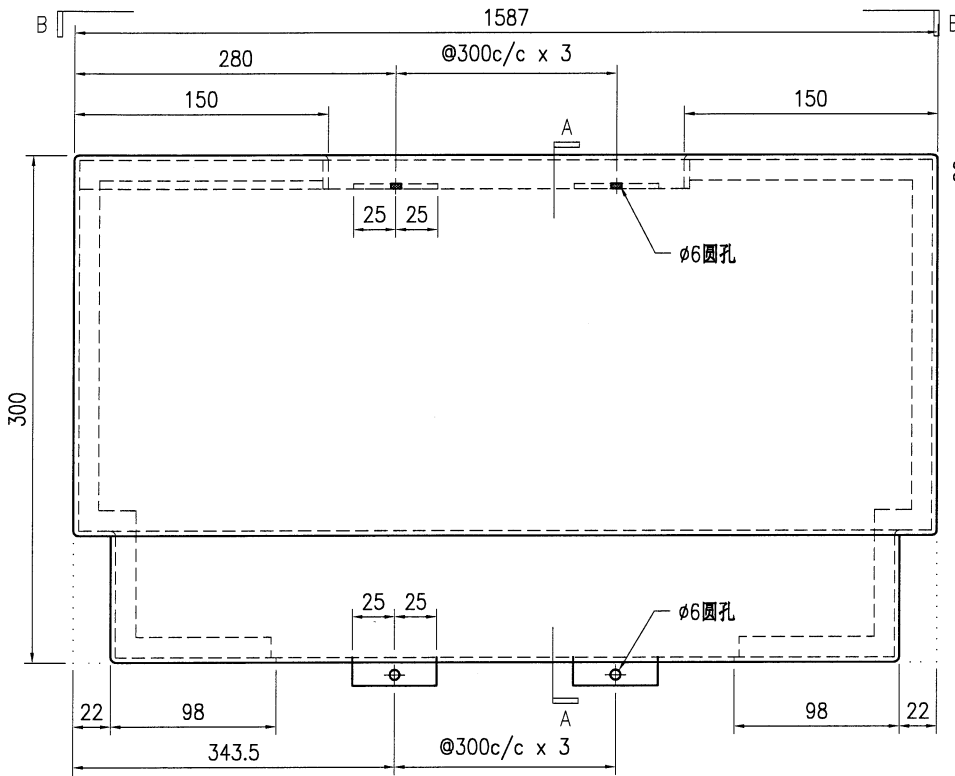
技术说明:

1. 板材折弯之前应进行压平调整, 不应有加工变形, 并应去除毛刺;
2. 外形尺寸允许偏差为 $\pm 0.5\text{mm}$, 折弯角度的允许偏差为 $\pm 0.5^\circ$; 孔位的允许偏差为 $\pm 0.3\text{mm}$, 孔距的允许偏差为 $\pm 0.3\text{mm}$, 累计偏差为 $\pm 0.5\text{mm}$;
3. 槽口、豁口的长宽边允许偏差为 $+0.5\text{mm}$, 中心线允许偏差都为 $\pm 0.5\text{mm}$;
4. "-----" 为外露喷涂装饰面, 应贴保护膜, 加工过程中不得破坏装饰面, 加工完毕须标示代号。



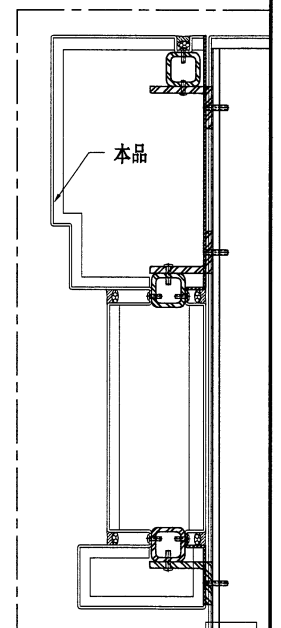
美特铝质有限公司
MIDI Aluminium Fabricator Ltd.

工程号	J853	制图	J.L.	22/1/24	物料号	J853-AG-AC-375	
地盘	香港延坪路	复核	-	-	图号	J853-AG-AC-375	
版本		名称	铝板加工图	批准	-	数量	7
日期		材料	3mm 厚铝板 (3003 H14)	单件面积(㎡)	0.98	长度	-
		颜色	EC-DG-D334232-ZD1			宽度	-



SECTION A-A

SECTION B-B



技术说明:

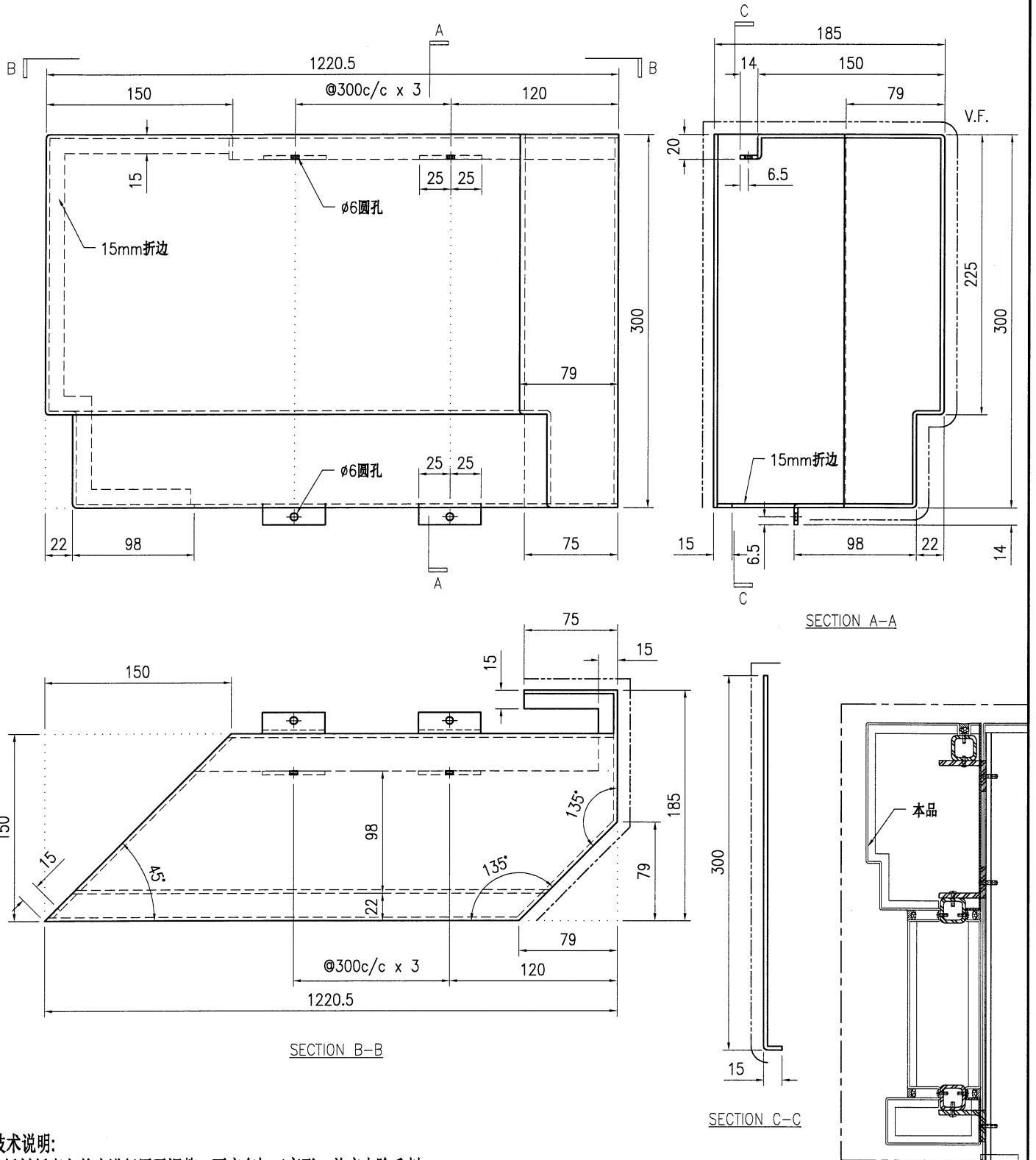
1. 板材折弯之前应进行压平调整, 不应有加工变形, 并应去除毛刺;
2. 外形尺寸允许偏差为 $\pm 0.5\text{mm}$, 折弯角度的允许偏差为 $\pm 0.5^\circ$; 孔位的允许偏差为 $\pm 0.3\text{mm}$, 孔距的允许偏差为 $\pm 0.3\text{mm}$, 累计偏差为 $\pm 0.5\text{mm}$;
3. 槽口、豁口的长宽边允许偏差为 $+0.5\text{mm}$, 中心线允许偏差都为 $\pm 0.5\text{mm}$;
4. "-----" 为外露喷涂装饰面, 应贴保护膜, 加工过程中不得破坏装饰面, 加工完毕须标示代号。



美特铝质有限公司
MIDI Aluminium Fabricator Ltd.


工程号	J853	制图	J.L.	22/1/24	物料号	J853-AG-AC-376	
地盘	香港延坪路	复核	-	-	图号	J853-AG-AC-376	
名称	铝板加工图	批准	-	-	数量	2	
材料	3mm 厚铝板 (3003 H14)	单件面积(m ²)	0.91	长度	-	宽度	-

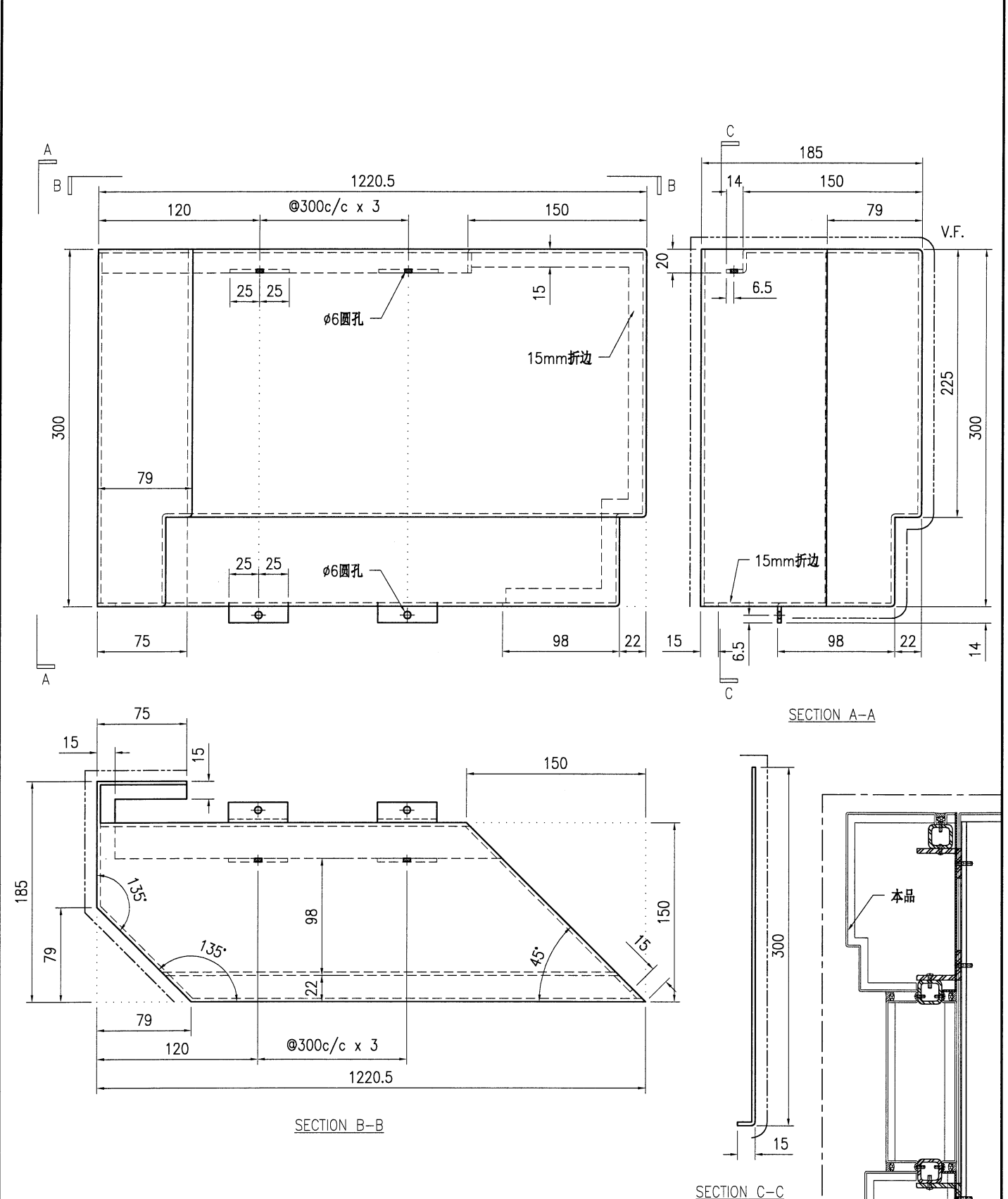
版本		采用	工厂		地盘	√
日期		颜色	EC-DG-D334232-ZD1			



技术说明:


1. 板材折弯之前应进行压平调整, 不应有加工变形, 并应去除毛刺;
2. 外形尺寸允许偏差为 $\pm 0.5\text{mm}$, 折弯角度的允许偏差为 $\pm 0.5^\circ$; 孔位的允许偏差为 $\pm 0.3\text{mm}$, 孔距的允许偏差为 $\pm 0.3\text{mm}$, 累计偏差为 $\pm 0.5\text{mm}$;
3. 槽口、豁口的长宽边允许偏差为 $+0.5\text{mm}$, 中心线允许偏差都为 $\pm 0.5\text{mm}$;
4. "-----" 为外露喷涂装饰面, 应贴保护膜, 加工过程中不得破坏装饰面, 加工完毕须标示代号。

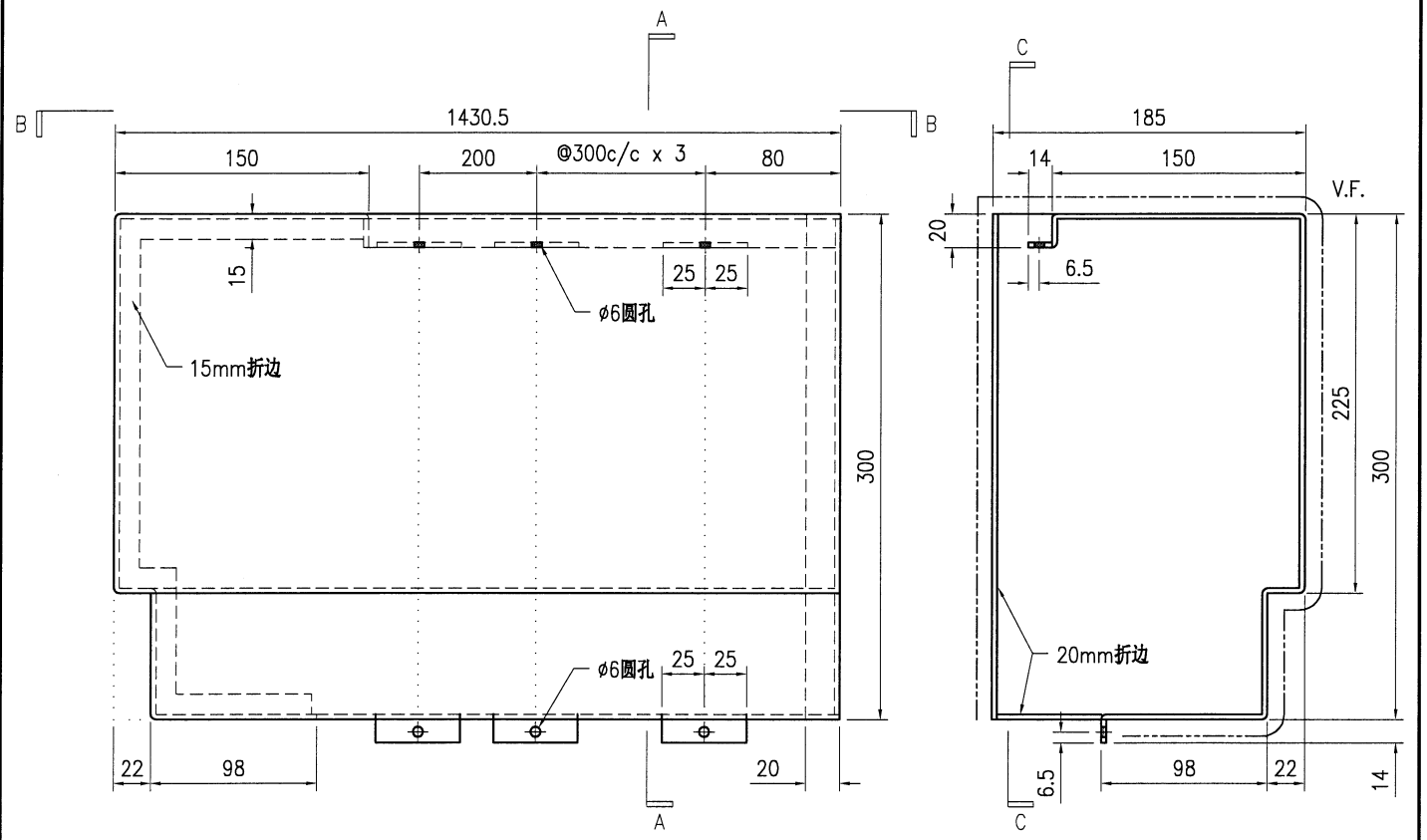
 美特铝质有限公司 MIDI Aluminium Fabricator Ltd.				工程号 J853 地盘 香港延坪路	制图 J.L. 复核 -	22/1/24 -	物料号 J853-AG-AC-377 图号 J853-AG-AC-377			
版本 日期	采用 颜色	工厂 EC-DG-D334232-ZD1	地盘 ✓	名称 铝板加工图	材料 3mm 厚铝板 (3003 H14)	批准 -	数量 5	单件面积(m ²) 0.91	长度 -	宽度 -



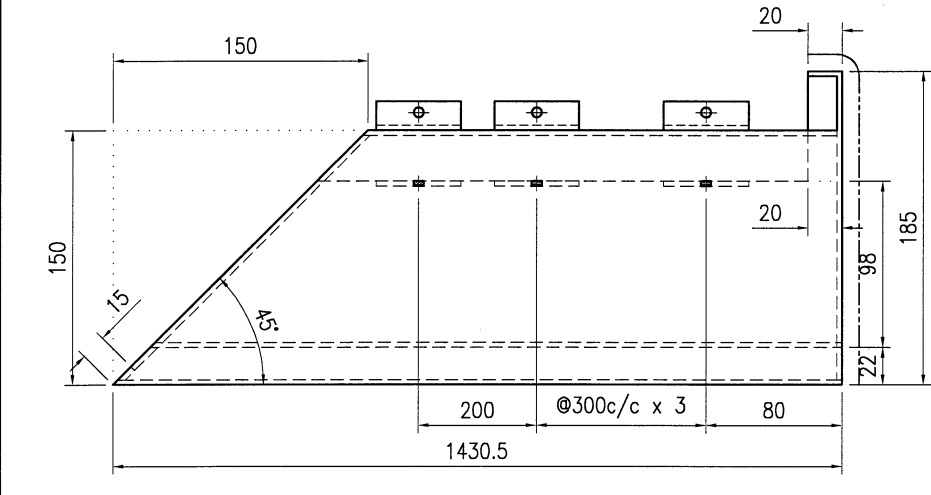
技术说明:

1. 板材折弯之前应进行压平调整, 不应有加工变形, 并应去除毛刺;
2. 外形尺寸允许偏差为±0.5mm, 折弯角度的允许偏差为±0.5°; 孔位的允许偏差为±0.3mm, 孔距的允许偏差为±0.3mm, 累计偏差为±0.5mm;
3. 槽口、豁口的长宽边允许偏差为+0.5mm, 中心线允许偏差都为±0.5mm;
4. "-----" 为外露喷涂装饰面, 应贴保护膜, 加工过程中不得破坏装饰面, 加工完毕须标示代号。

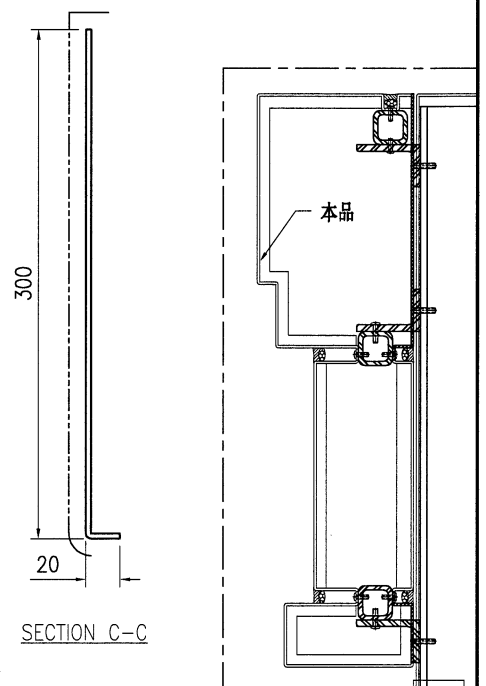
 美特铝质有限公司 MIDI Aluminium Fabricator Ltd.				工程号 J853	制图 J.L.	22/1/24	物料号 J853-AG-AC-378	
				地盘 香港延坪路	复核 -	-	图号 J853-AG-AC-378	
版本 日期		采用 颜色	工厂 EC-DG-D334232-ZD1	名称 铝板加工图	批准 -	-	数量 5	
				材料 3mm 厚铝板 (3003 H14)	单件面积(m ²)	0.99	长度 -	宽度 -



SECTION A-A



SECTION B-B



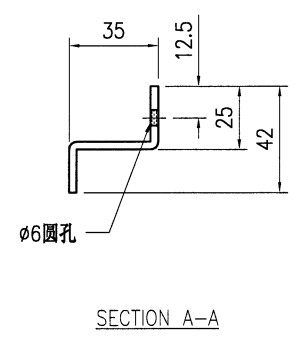
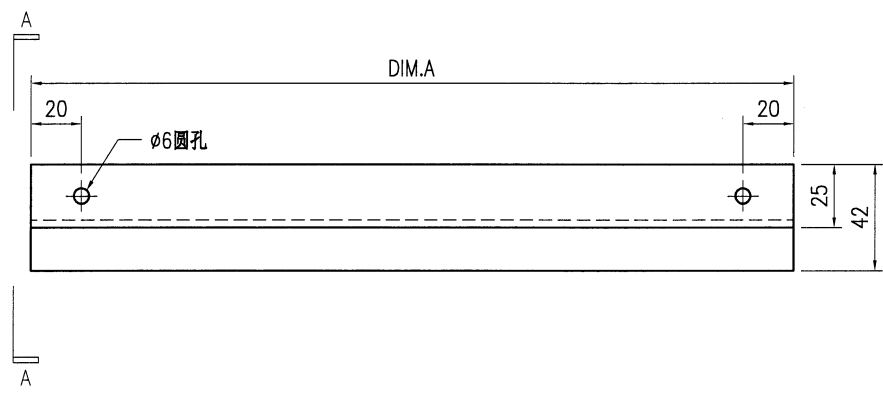
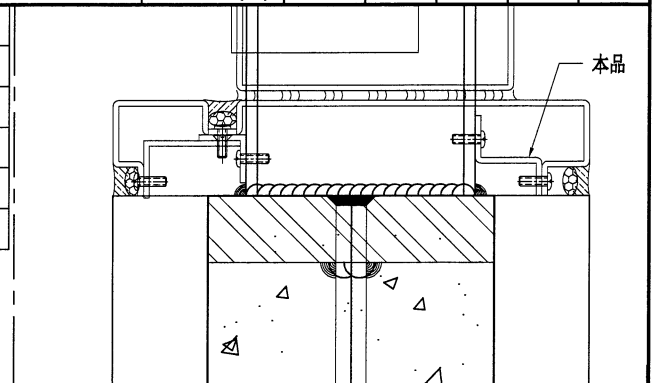
SECTION C-C

技术说明:

1. 板材折弯之前应进行压平调整, 不应有加工变形, 并应去除毛刺;
2. 外形尺寸允许偏差为±0.5mm, 折弯角度的允许偏差为±0.5°; 孔位的允许偏差为±0.3mm, 孔距的允许偏差为±0.3mm, 累计偏差为±0.5mm;
3. 槽口、豁口的长宽边允许偏差为+0.5mm, 中心线允许偏差都为±0.5mm;
4. "-----" 为外露喷涂装饰面, 应贴保护膜, 加工过程中不得破坏装饰面, 加工完毕须标示代号。

 美特铝质有限公司 MIDI Aluminium Fabricator Ltd.				工程号 J853 地盘 香港延坪路	制图 J.L. 复核 -	22/1/24 -	物料号 J853-AG-AC-381 图号 J853-AG-AC-381
版本 日期	采用 颜色	工厂 铬化	地盘 铬化	名称 铝板加工图 材料 3mm 厚铝板 (3003 H14)	批准 单件面积(m ²)	- -	数量 长度 宽度

物料编号	DIM.A	DIM.B	DIM.C	DIM.D	DIM.E	数量	单件重量(kg)
J853-AG-AC-381A	980					7	0.07
J853-AG-AC-381B	907					2	0.07
J853-AG-AC-381C	1005					7	0.07
J853-AG-AC-381D	1240					7	0.09
J853-AG-AC-381E	1127					5	0.08

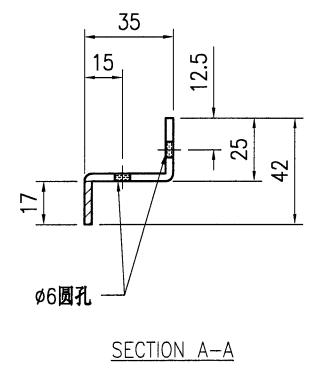
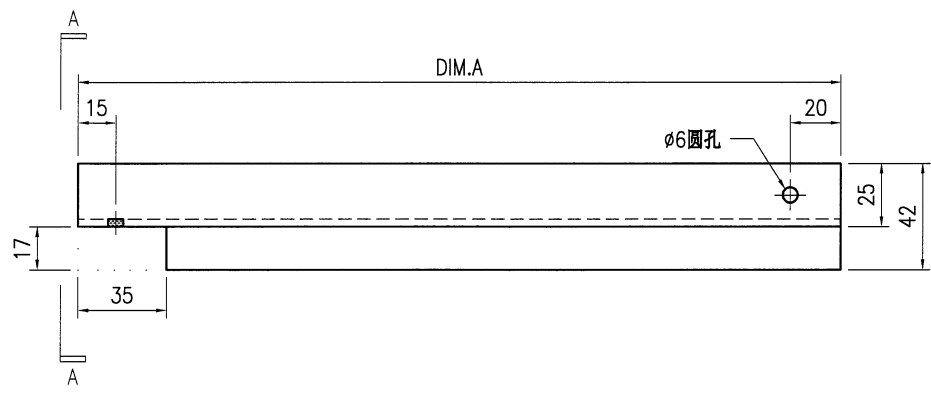
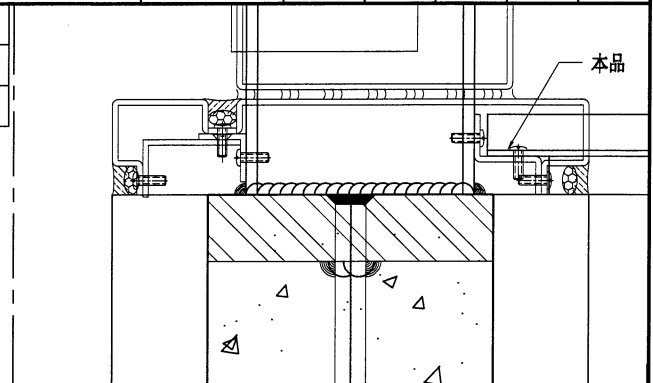


技术说明:

1. 板材折弯之前应进行压平调整, 不应有加工变形, 并应去除毛刺;
2. 外形尺寸允许偏差为±0.5mm, 折弯角度的允许偏差为±0.5°; 孔位的允许偏差为±0.3mm, 孔距的允许偏差为±0.3mm, 累计偏差为±0.5mm;
3. 槽口、豁口的长宽边允许偏差为+0.5mm, 中心线允许偏差都为±0.5mm;
4. " ————" 为外露喷涂装饰面, 应贴保护膜, 加工过程中不得破坏装饰面, 加工完毕须标示代号。

 美特铝质有限公司 MIDI Aluminium Fabricator Ltd.				工程号 J853	制图 J.L.	22/1/24	物料号 J853-AG-AC-382	
地盘 香港延坪路				名称 铝板加工图	复核 -	图号 J853-AG-AC-382	数量 -	
版本 -	采用 -	工厂 -	地盘 ✓	材料 3mm 厚铝板 (3003 H14)	批准 -	单件面积(m ²) -	长度 -	宽度 -
日期 -	颜色 铬化							

物料编号	DIM.A	DIM.B	DIM.C	DIM.D	DIM.E	数量	单件重量(kg)
J853-AG-AC-382A	1085					2	0.08
J853-AG-AC-382B	865					5	0.06

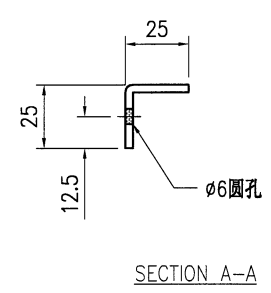
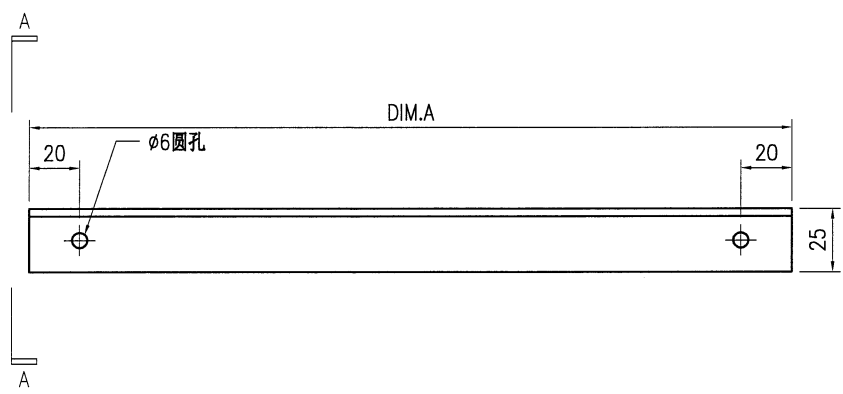
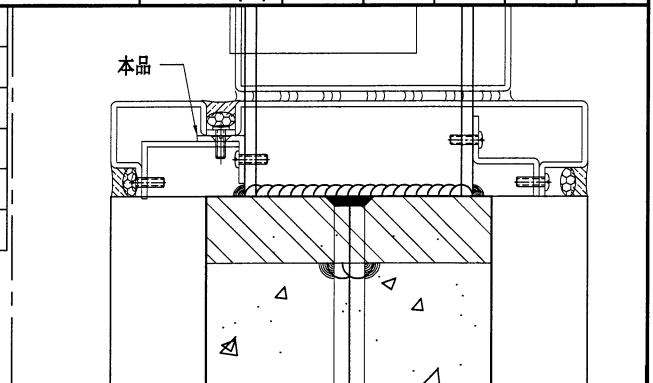


技术说明:

1. 板材折弯之前应进行压平整, 不应有加工变形, 并应去除毛刺;
2. 外形尺寸允许偏差为±0.5mm, 折弯角度的允许偏差为±0.5°; 孔位的允许偏差为±0.3mm, 孔距的允许偏差为±0.3mm, 累计偏差为±0.5mm;
3. 槽口、豁口的长宽边允许偏差为+0.5mm, 中心线允许偏差都为±0.5mm;
4. "—————" 为外露喷涂装饰面, 应贴保护膜, 加工过程中不得破坏装饰面, 加工完毕须标示代号。


 美特铝质有限公司 MIDI Aluminium Fabricator Ltd.				工程号 J853	制图 J.L.	22/1/24	物料号 J853-AG-AC-383
地盘 香港延坪路				名称 铝板加工图	复核 -	图号 J853-AG-AC-383	
版本 -	采用 -	工厂 -	地盘 ✓	材料 3mm 厚铝板 (3003 H14)	批准 -	数量 -	
日期 -	颜色 铬化			单件面积(m ²) -	长度 -	宽度 -	

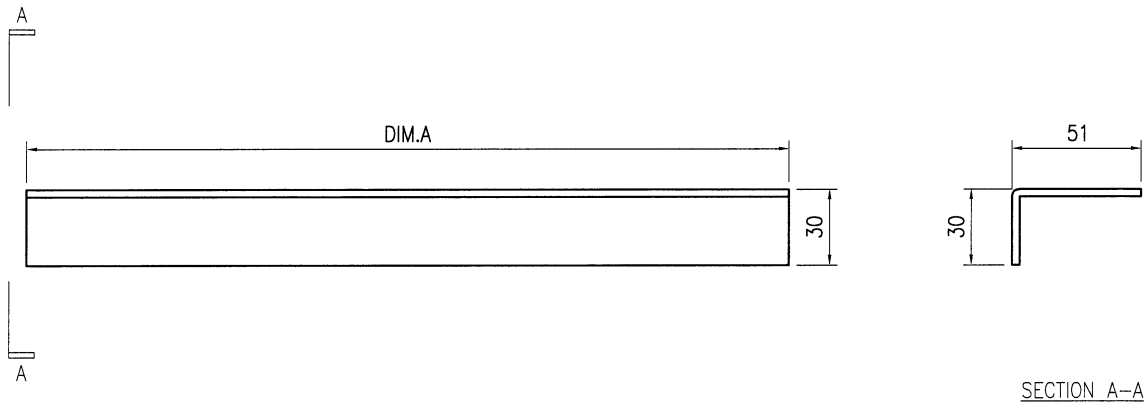
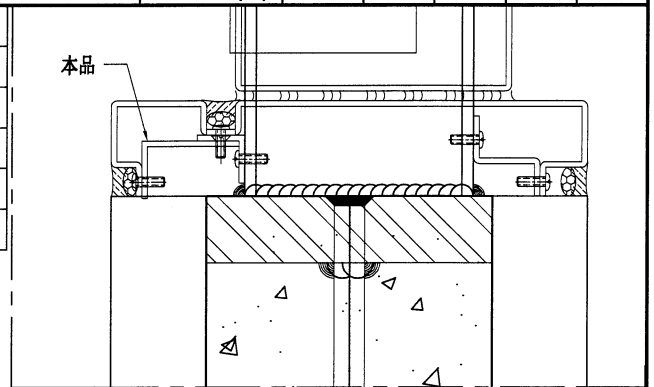
物料编号	DIM.A	DIM.B	DIM.C	DIM.D	DIM.E	数量	单件重量(kg)
J853-AG-AC-383A	980					7	0.05
J853-AG-AC-383B	992					7	0.05
J853-AG-AC-383C	1210					7	0.06
J853-AG-AC-383D	1005					7	0.05
J853-AG-AC-383E	1240					7	0.06



技术说明:


1. 板材折弯之前应进行压平调整, 不应有加工变形, 并应去除毛刺;
2. 外形尺寸允许偏差为±0.5mm, 折弯角度的允许偏差为±0.5°; 孔位的允许偏差为±0.3mm, 孔距的允许偏差为±0.3mm, 累计偏差为±0.5mm;
3. 槽口、豁口的长宽边允许偏差为+0.5mm, 中心线允许偏差都为±0.5mm;
4. " ————" 为外露喷涂装饰面, 应贴保护膜, 加工过程中不得破坏装饰面, 加工完毕须标示代号。

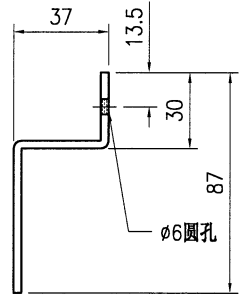
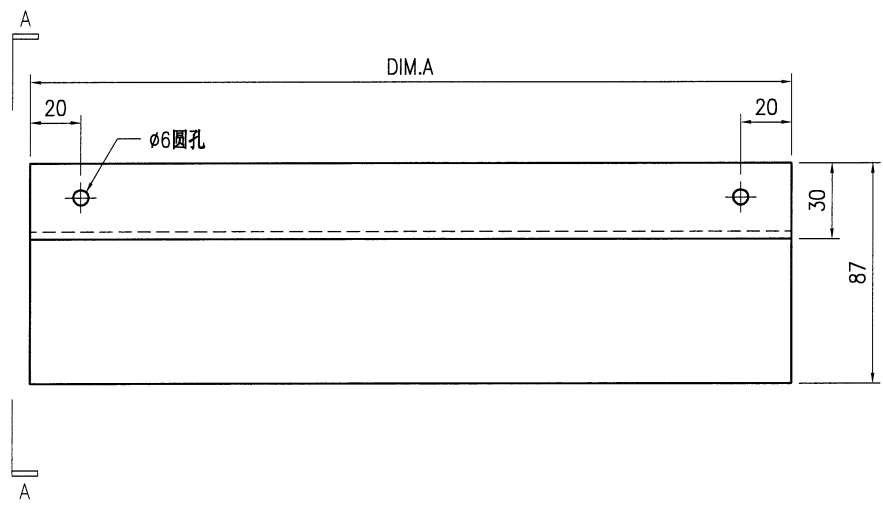
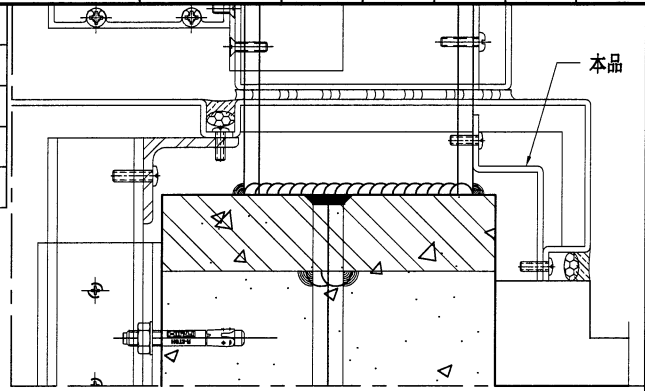
 美特铝质有限公司 MIDI Aluminium Fabricator Ltd.				工程号 J853	制图 J.L.	22/1/24	物料号 J853-AG-AC-384
地盘 香港延坪路				名称 铝板加工图	复核 -	图号 J853-AG-AC-384	
版本 -	采用 -	工厂 -	地盘 ✓	批准 -	数量 -	日期 -	
颜色 铬化				材料 3mm 厚铝板 (3003 H14)	单件面积(m ²) -	长度 -	宽度 -
物料编号	DIM.A	DIM.B	DIM.C	DIM.D	DIM.E	数量	单件重量(kg)
J853-AG-AC-384A	980					7	0.08
J853-AG-AC-384B	992					7	0.08
J853-AG-AC-384C	1210					7	0.10
J853-AG-AC-384D	1005					7	0.08
J853-AG-AC-384E	1240					7	0.10



技术说明:

1. 板材折弯之前应进行压平调整, 不应有加工变形, 并应去除毛刺;
2. 外形尺寸允许偏差为 $\pm 0.5\text{mm}$, 折弯角度的允许偏差为 $\pm 0.5^\circ$; 孔位的允许偏差为 $\pm 0.3\text{mm}$, 孔距的允许偏差为 $\pm 0.3\text{mm}$, 累计偏差为 $\pm 0.5\text{mm}$;
3. 槽口、豁口的长宽边允许偏差为 $+0.5\text{mm}$, 中心线允许偏差都为 $\pm 0.5\text{mm}$;
4. " ——— " 为外露喷涂装饰面, 应贴保护膜, 加工过程中不得破坏装饰面, 加工完毕须标示代号。


 美特铝质有限公司 MIDI Aluminium Fabricator Ltd.				工程号 J853	制图 J.L.	22/1/24	物料号 J853-AG-AC-385	
地盘 香港延坪路				复核 -	-	-	图号 J853-AG-AC-385	
版本 -	采用 -	工厂 -	地盘 ✓	名称 铝板加工图	批准 -	-	数量 -	
日期 -	颜色 铬化			材料 3mm 厚铝板 (3003 H14)	单件面积(m ²) -	-	长度 -	宽度 -
物料编号 J853-AG-AC-385A	DIM.A 1147	DIM.B -	DIM.C -	DIM.D -	DIM.E -	数量 2	单件重量(kg) 0.14	
J853-AG-AC-385B	1255	-	-	-	-	7	0.15	
J853-AG-AC-385C	1062	-	-	-	-	7	0.13	
J853-AG-AC-385D	882	-	-	-	-	5	0.11	

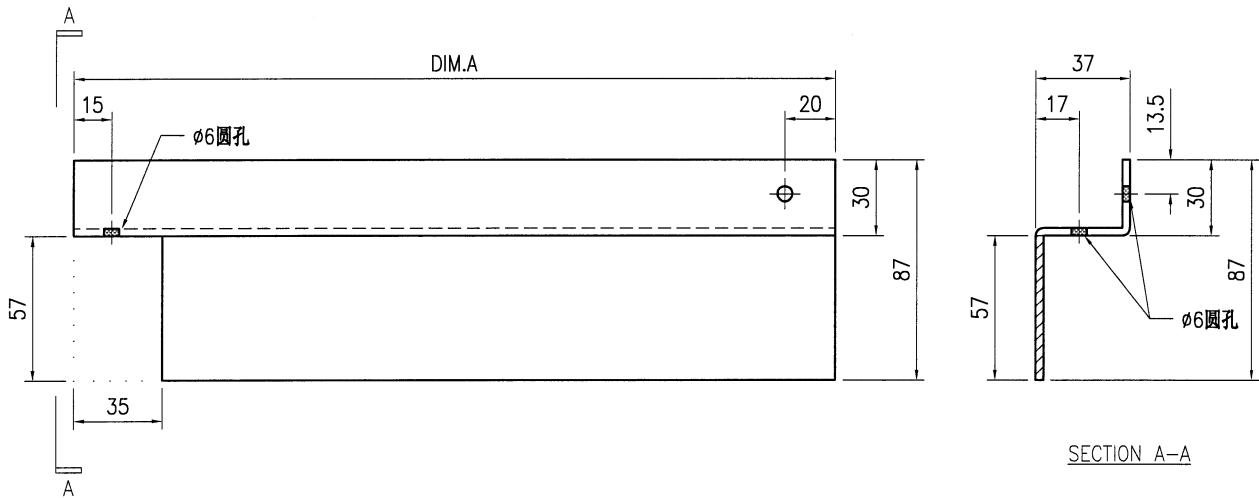
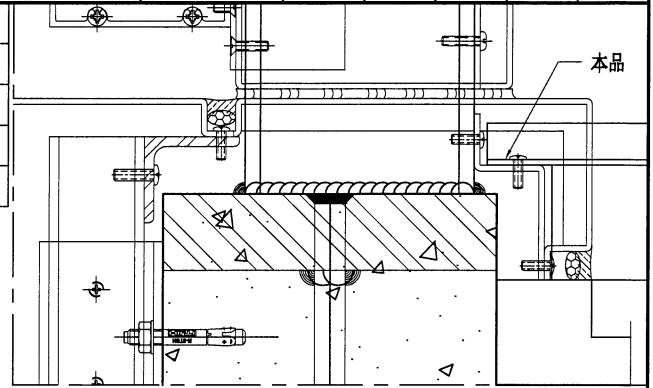


SECTION A-A

技术说明:

1. 板材折弯之前应进行压平整, 不应有加工变形, 并应去除毛刺;
2. 外形尺寸允许偏差为±0.5mm, 折弯角度的允许偏差为±0.5°; 孔位的允许偏差为±0.3mm, 孔距的允许偏差为±0.3mm, 累计偏差为±0.5mm;
3. 槽口、豁口的长宽边允许偏差为+0.5mm, 中心线允许偏差都为±0.5mm;
4. "—————" 为外露喷涂装饰面, 应贴保护膜, 加工过程中不得破坏装饰面, 加工完毕须标示代号。

 美特铝质有限公司 MIDI Aluminium Fabricator Ltd.				工程号 J853 地盘 香港延坪路	制图 J.L. 复核 - 批准 -	日期 颜色 铬化	物料号 J853-AG-AC-386 图号 J853-AG-AC-386 数量 - 长度 - 宽度 -
版本 日期	采用 颜色	工厂 铬化	地盘 数量	名称 材料	单件面积(m ²)		
物料编号 J853-AG-AC-386A J853-AG-AC-386B J853-AG-AC-386C J853-AG-AC-386D	DIM.A 1000 1020 820 1085	DIM.B	DIM.C	DIM.D	DIM.E	数量 7 7 2 5	单件重量(kg) 0.12 0.12 0.10 0.13



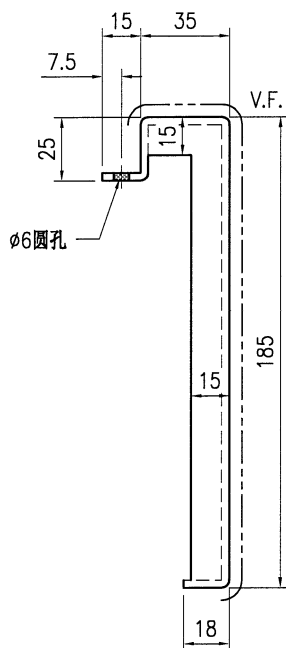
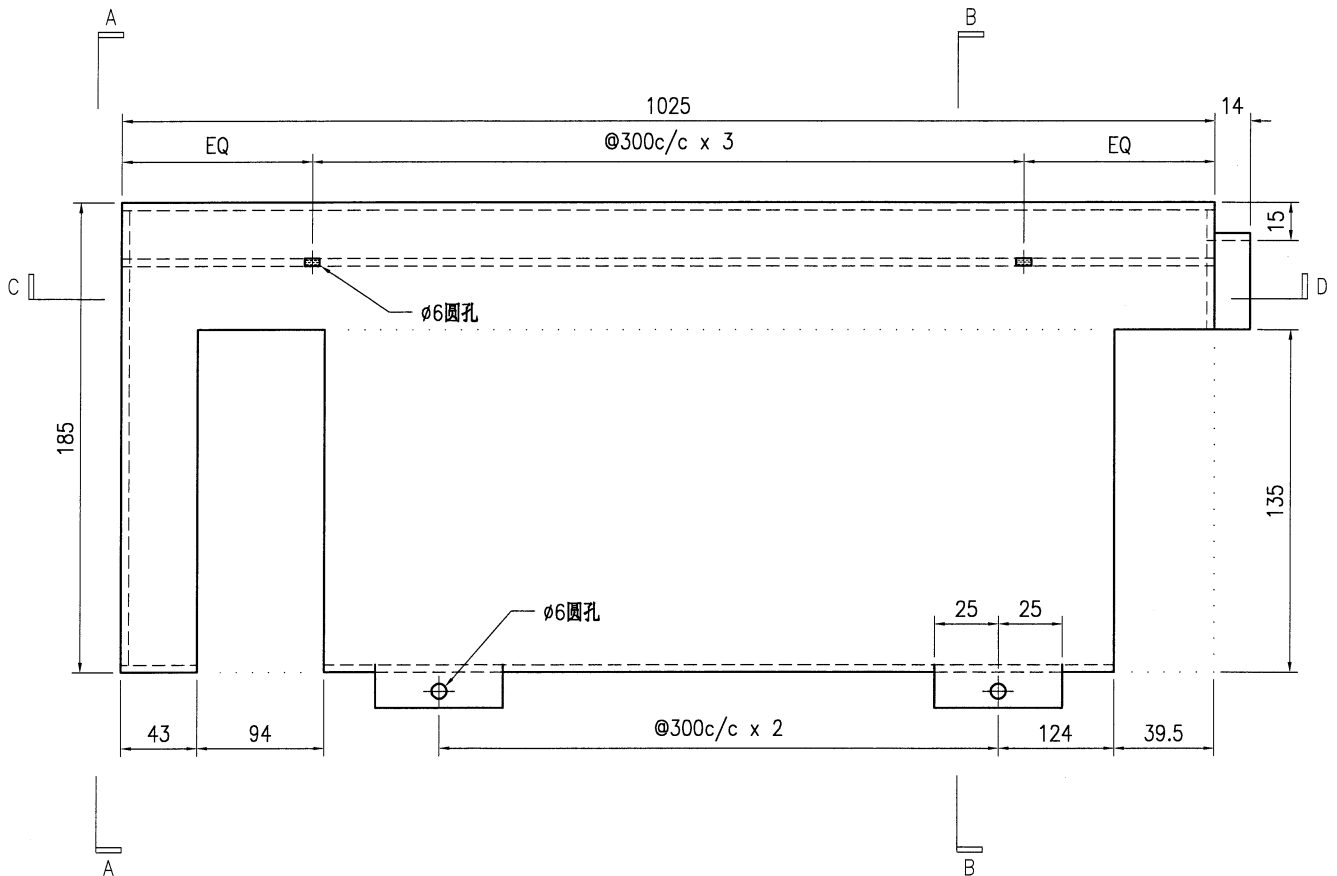
技术说明:

1. 板材折弯之前应进行压平调整, 不应有加工变形, 并应去除毛刺;
2. 外形尺寸允许偏差为 $\pm 0.5\text{mm}$, 折弯角度的允许偏差为 $\pm 0.5^\circ$; 孔位的允许偏差为 $\pm 0.3\text{mm}$, 孔距的允许偏差为 $\pm 0.3\text{mm}$, 累计偏差为 $\pm 0.5\text{mm}$;
3. 槽口、豁口的长宽边允许偏差为 $+0.5\text{mm}$, 中心线允许偏差都为 $\pm 0.5\text{mm}$;
4. "—————" 为外露喷涂装饰面, 应贴保护膜, 加工过程中不得破坏装饰面, 加工完毕须标示代号。

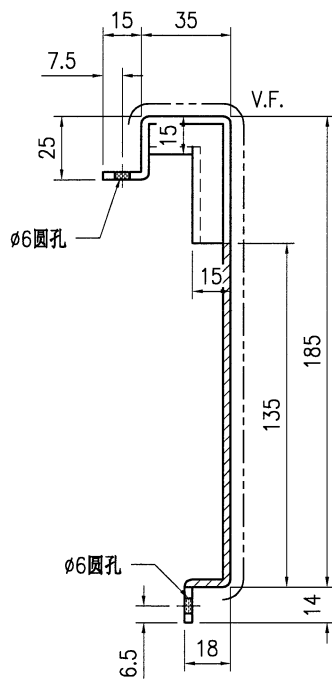


美特铝质有限公司
MIDI Aluminium Fabricator Ltd.

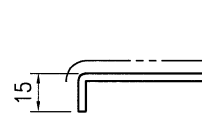
工程号	J853	制图	J.L.	22/1/24	物料号	J853-AG-AC-391					
地盘	香港延坪路	复核	-	-	图号	J853-AG-AC-391					
版本		名称	铝板加工图	批准	-	数量	2				
日期		颜色	EC-DG-D334232-ZD1	材料	3mm 厚铝板 (3003 H14)	单件面积(m ²)	0.30	长度	-	宽度	-



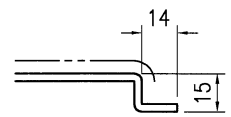
SECTION A-A



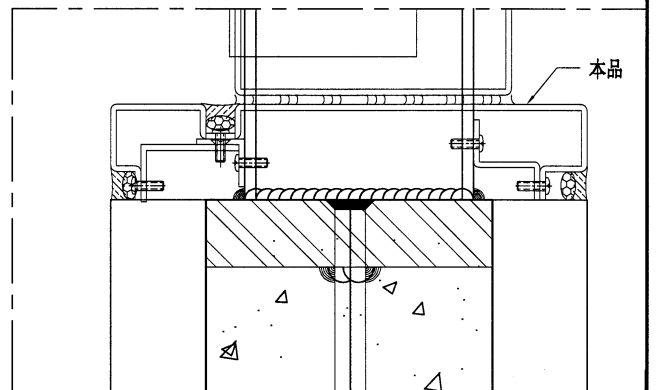
SECTION B-B



SECTION C



SECTION D



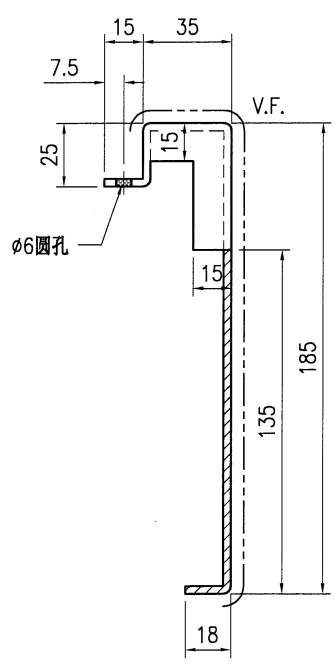
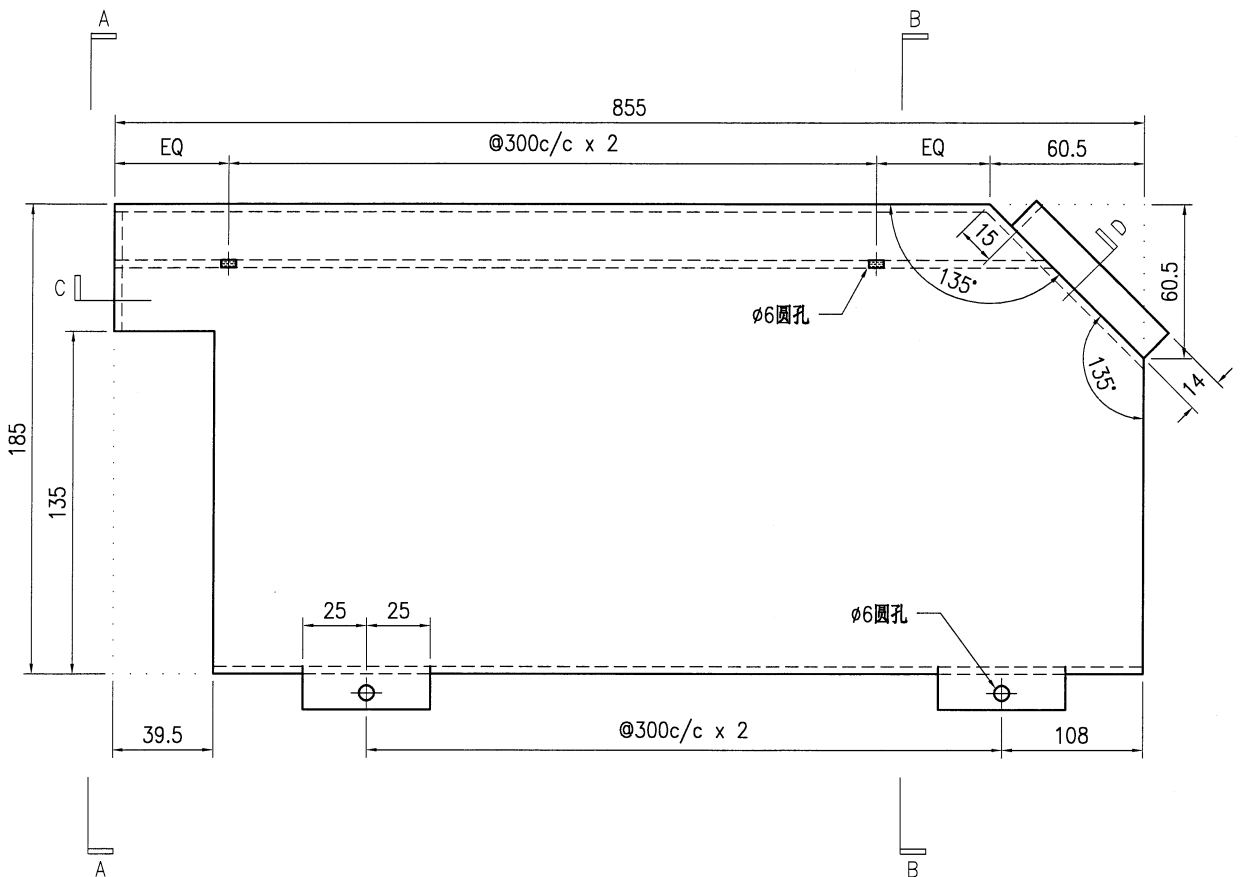
技术说明:

1. 板材折弯之前应进行压平调整, 不应有加工变形, 并应去除毛刺;
2. 外形尺寸允许偏差为 $\pm 0.5\text{mm}$, 折弯角度的允许偏差为 $\pm 0.5^\circ$; 孔位的允许偏差为 $\pm 0.3\text{mm}$, 孔距的允许偏差为 $\pm 0.3\text{mm}$, 累计偏差为 $\pm 0.5\text{mm}$;
3. 槽口、豁口的长宽边允许偏差为 $+0.5\text{mm}$, 中心线允许偏差都为 $\pm 0.5\text{mm}$;
4. "-----" 为外露喷涂装饰面, 应贴保护膜, 加工过程中不得破坏装饰面, 加工完毕须标示代号。

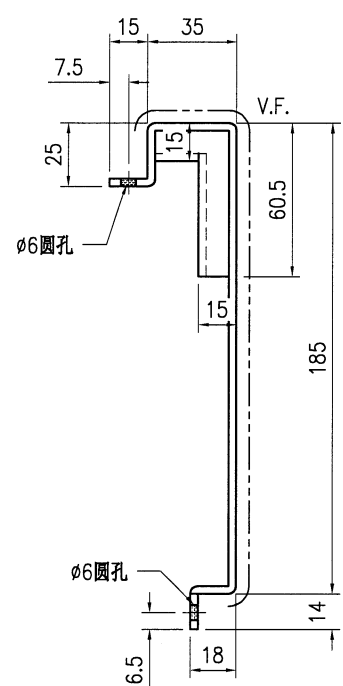


美特铝质有限公司
MIDI Aluminium Fabricator Ltd.

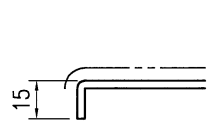
工程号	J853	制图	J.L.	22/1/24	物料号	J853-AG-AC-392					
地盘	香港延坪路	复核	-	-	图号	J853-AG-AC-392					
版本		名称	铝板加工图	批准	-	数量	2				
日期		颜色	EC-DG-D334232-ZD1	材料	3mm 厚铝板 (3003 H14)	单件面积(m ²)	0.26	长度	-	宽度	-



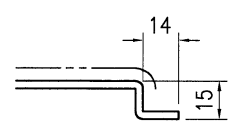
SECTION A-A



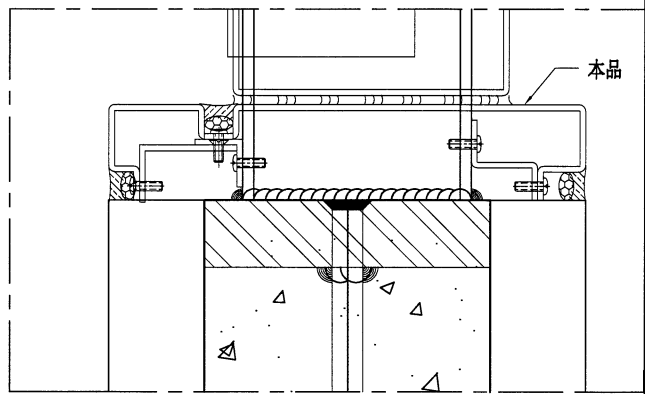
SECTION B-B



SECTION C



SECTION D



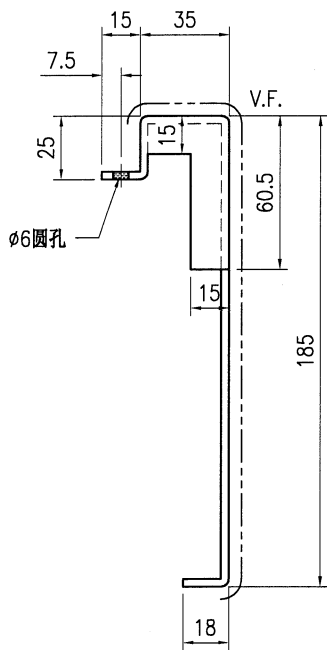
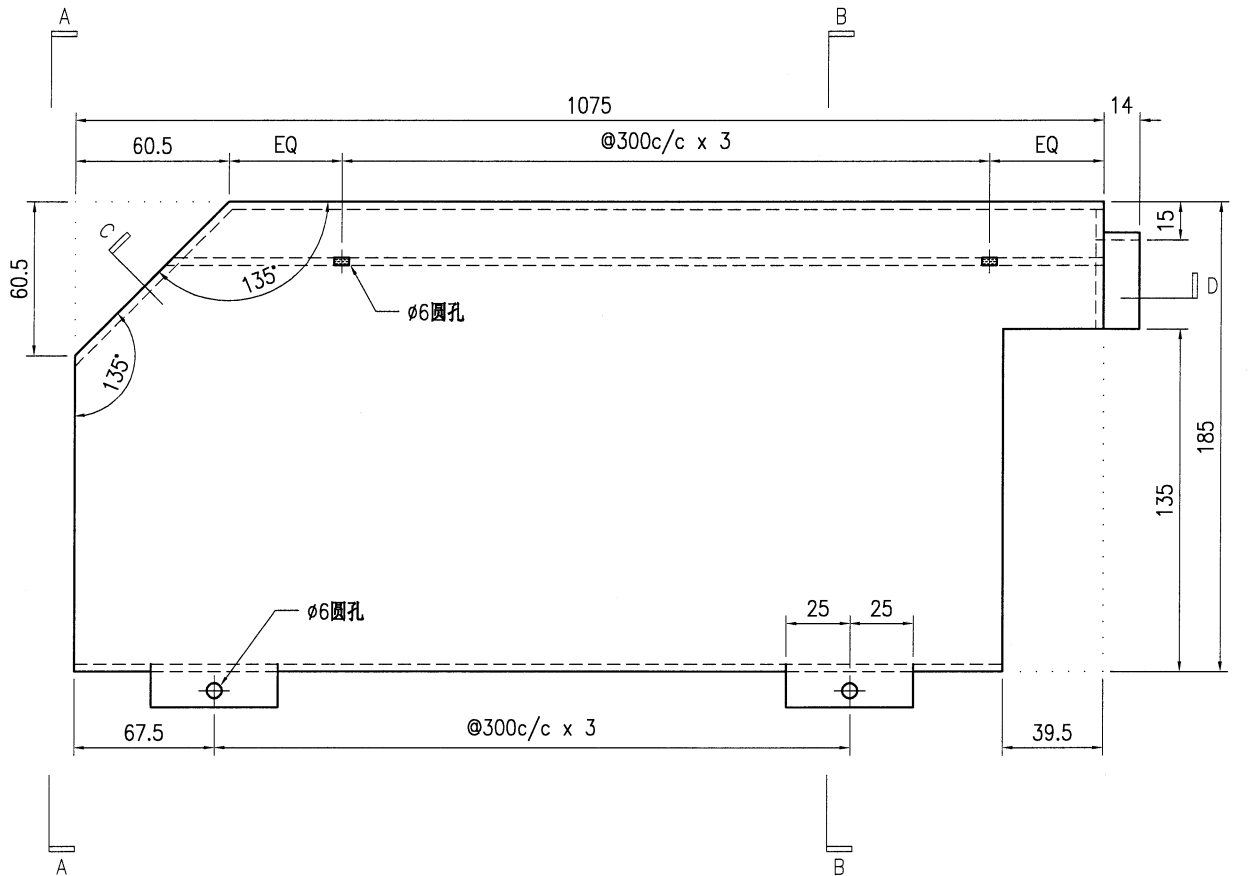
技术说明:

1. 板材折弯之前应进行压平调整, 不应有加工变形, 并应去除毛刺;
2. 外形尺寸允许偏差为±0.5mm, 折弯角度的允许偏差为±0.5°; 孔位的允许偏差为±0.3mm, 孔距的允许偏差为±0.3mm, 累计偏差为±0.5mm;
3. 槽口、豁口的长宽边允许偏差为+0.5mm, 中心线允许偏差都为±0.5mm;
4. "—————" 为外露喷涂装饰面, 应贴保护膜, 加工过程中不得破坏装饰面, 加工完毕须标示代号。

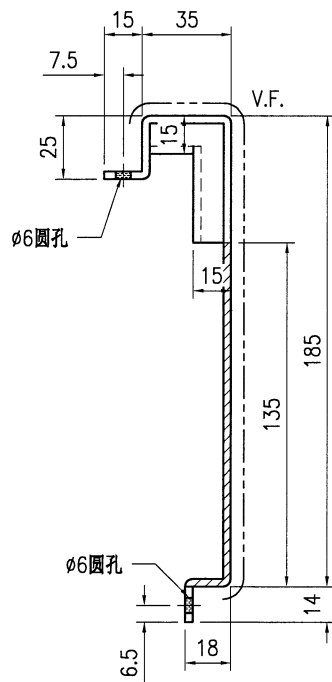


美特铝质有限公司
MIDI Aluminium Fabricator Ltd.

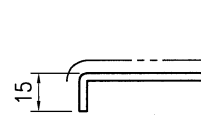
工程号	J853	制图	J.L.	22/1/24	物料号	J853-AG-AC-393	
地盘	香港延坪路	复核	-	-	图号	J853-AG-AC-393	
版本		名称	铝板加工图	批准	-	数量	2
日期		颜色	EC-DG-D334232-ZD1	材料	3mm 厚铝板 (3003 H14)	单件面积(m ²)	0.32
						长度	-
						宽度	-



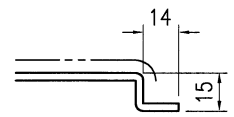
SECTION A-A



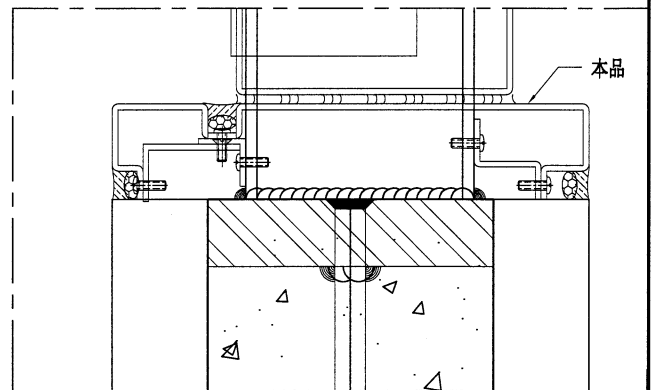
SECTION B-B



SECTION C




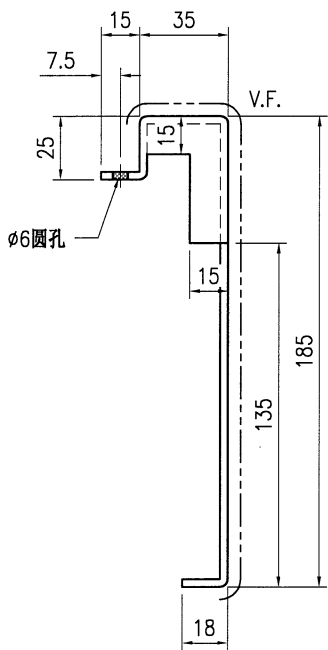
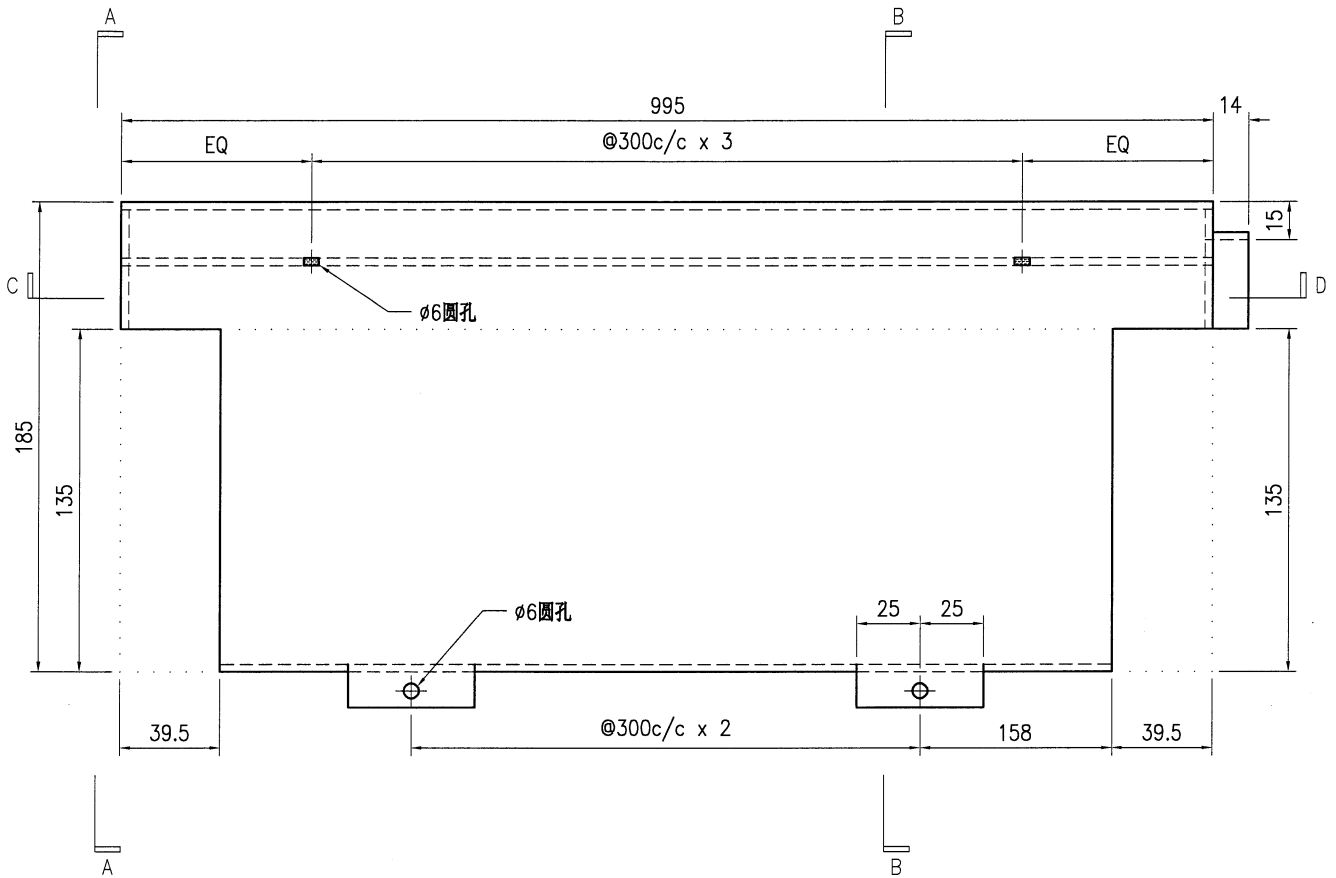
SECTION D



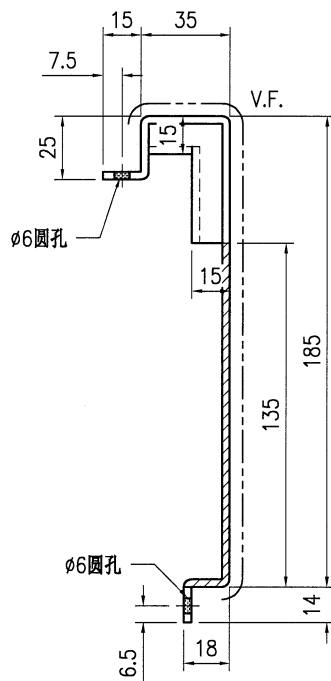
技术说明:

1. 板材折弯之前应进行压平调整, 不应有加工变形, 并应去除毛刺;
2. 外形尺寸允许偏差为 $\pm 0.5\text{mm}$, 折弯角度的允许偏差为 $\pm 0.5^\circ$; 孔位的允许偏差为 $\pm 0.3\text{mm}$, 孔距的允许偏差为 $\pm 0.3\text{mm}$, 累计偏差为 $\pm 0.5\text{mm}$;
3. 槽口、豁口的长宽边允许偏差为 $+0.5\text{mm}$, 中心线允许偏差都为 $\pm 0.5\text{mm}$;
4. "-----" 为外露喷涂装饰面, 应贴保护膜, 加工过程中不得破坏装饰面, 加工完毕须标示代号。

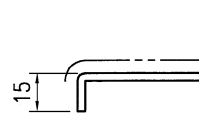
 美特铝质有限公司 MIDI Aluminium Fabricator Ltd.				工程号 J853 地盘 香港延坪路	制图 J.L. 复核 -	22/1/24 -	物料号 J853-AG-AC-394 图号 J853-AG-AC-394
版本 日期	采用 颜色 EC-DG-D334232-ZD1	工厂 EC-DG-D334232-ZD1	地盘 ✓	名称 铝板加工图 材料 3mm 厚铝板 (3003 H14)	批准 单件面积(m ²) 0.30	数量 7 长度 -	宽度 -



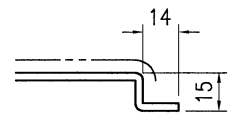
SECTION A-A



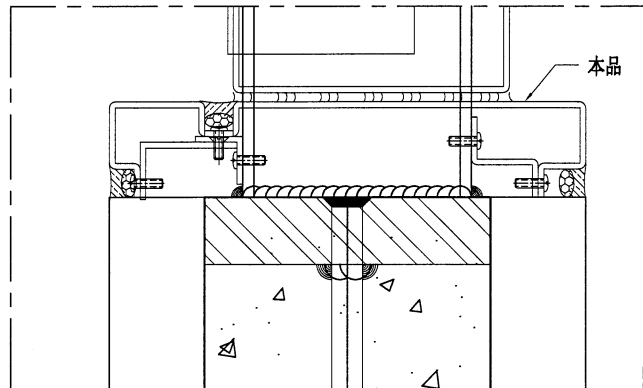
SECTION B-B



SECTION C



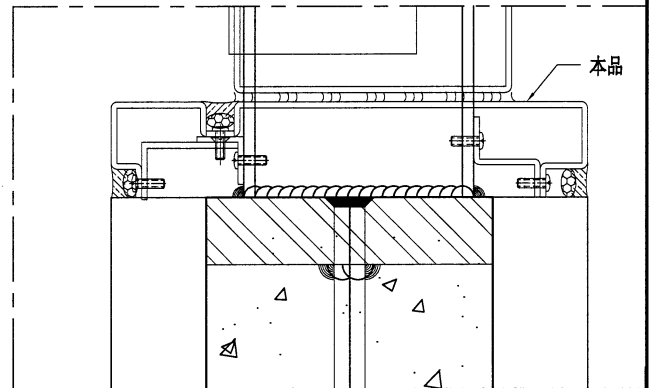
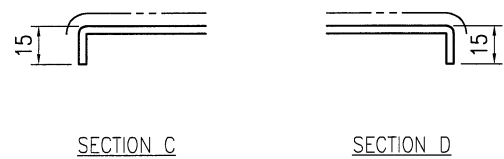
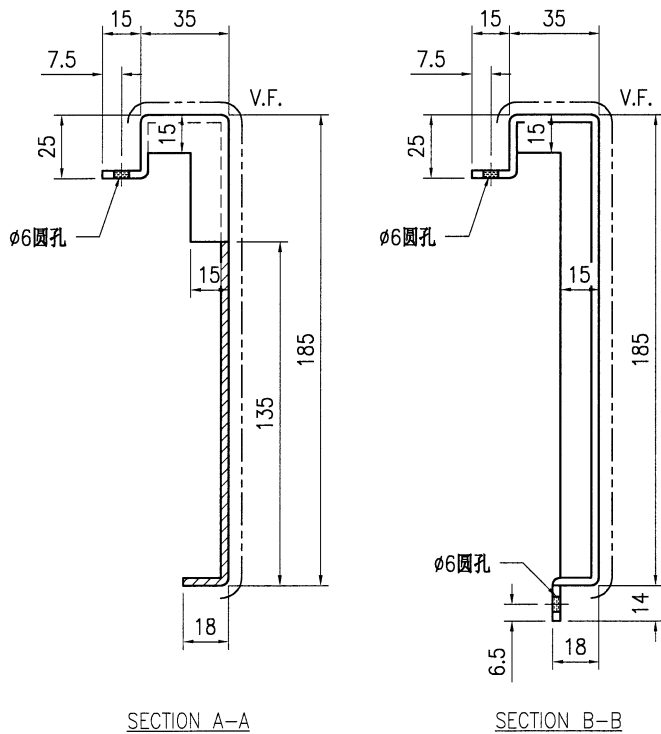
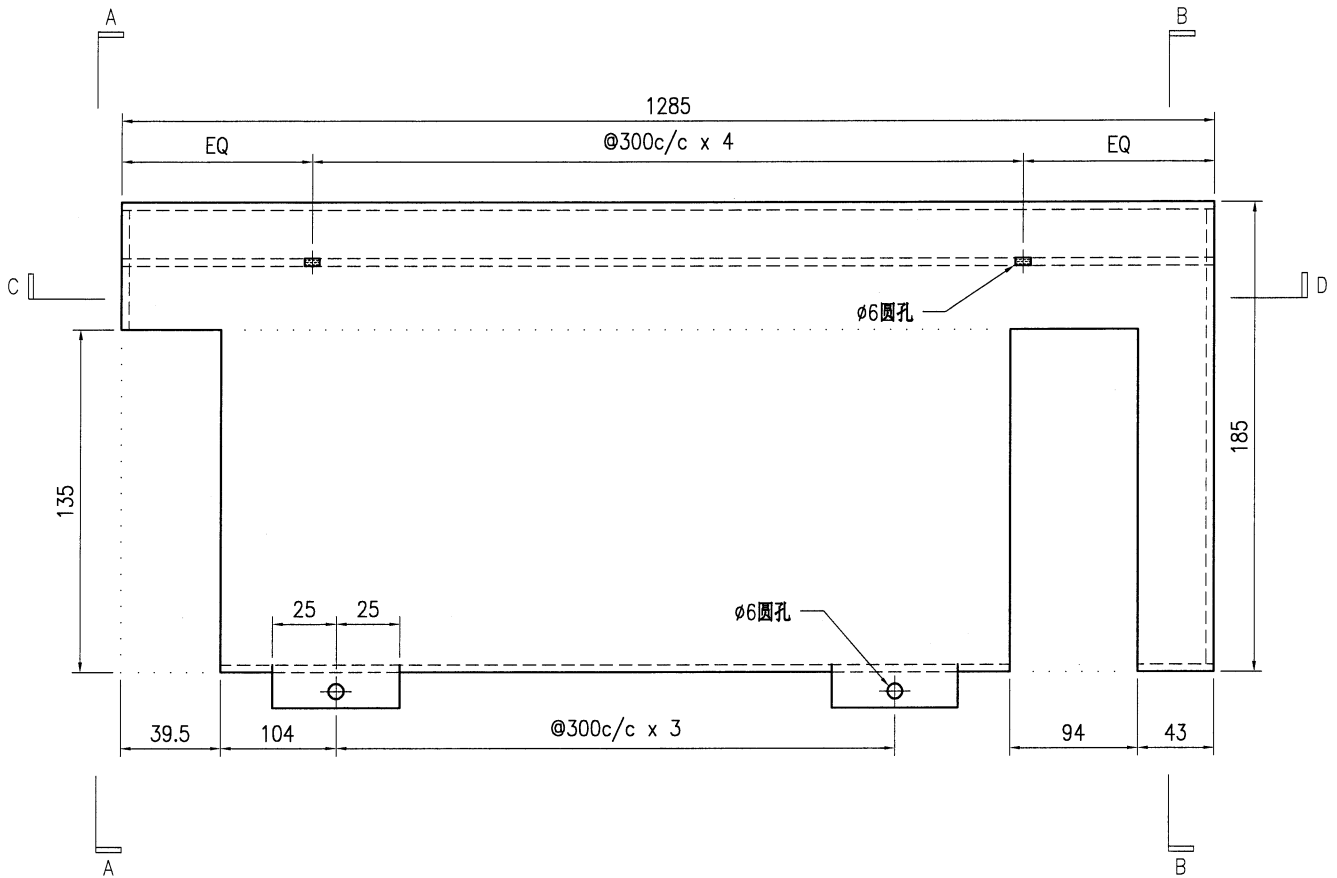
SECTION D



技术说明:

1. 板材折弯之前应进行压平调整, 不应有加工变形, 并应去除毛刺;
2. 外形尺寸允许偏差为±0.5mm, 折弯角度的允许偏差为±0.5°; 孔位的允许偏差为±0.3mm, 孔距的允许偏差为±0.3mm, 累计偏差为±0.5mm;
3. 槽口、豁口的长宽边允许偏差为+0.5mm, 中心线允许偏差都为±0.5mm;
4. "-----" 为外露喷涂装饰面, 应贴保护膜, 加工过程中不得破坏装饰面, 加工完毕须标示代号。

 美特铝质有限公司 MIDI Aluminium Fabricator Ltd.				工程号 J853 地盘 香港延坪路	制图 J.L. 复核 -	22/1/24 -	物料号 J853-AG-AC-395 图号 J853-AG-AC-395	
版本 日期	采用 颜色 EC-DG-D334232-ZD1	工厂 EC-DG-D334232-ZD1	地盘 ✓	名称 铝板加工图	批准 -	数量 2	长度 -	宽度 -
				材料 3mm 厚铝板 (3003 H14)	单件面积(m ²) 0.38			



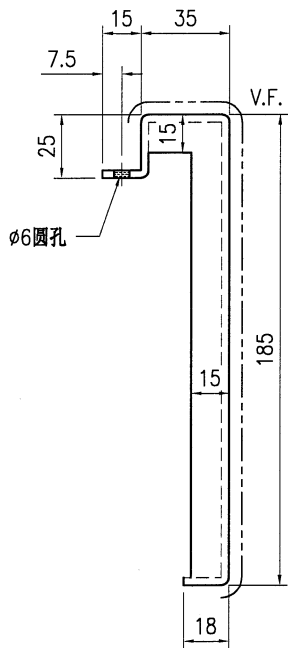
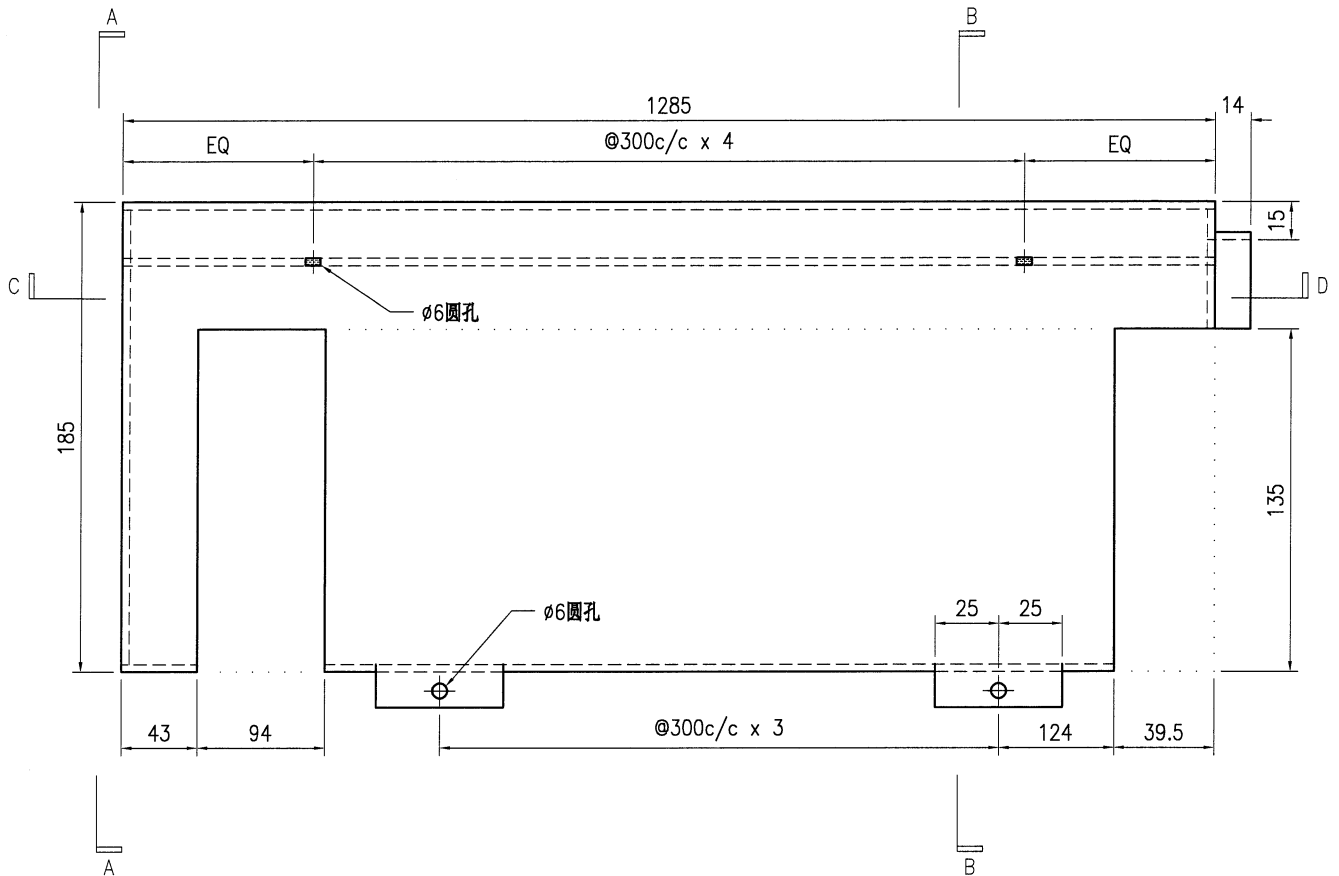
技术说明:

1. 板材折弯之前应进行压平调整, 不应有加工变形, 并应去除毛刺;
2. 外形尺寸允许偏差为 ± 0.5 mm, 折弯角度的允许偏差为 $\pm 0.5^\circ$; 孔位的允许偏差为 ± 0.3 mm, 孔距的允许偏差为 ± 0.3 mm, 累计偏差为 ± 0.5 mm;
3. 槽口、豁口的长宽边允许偏差为 $+0.5$ mm, 中心线允许偏差都为 ± 0.5 mm;
4. " ————" 为外露喷涂装饰面, 应贴保护膜, 加工过程中不得破坏装饰面, 加工完毕须标示代号。

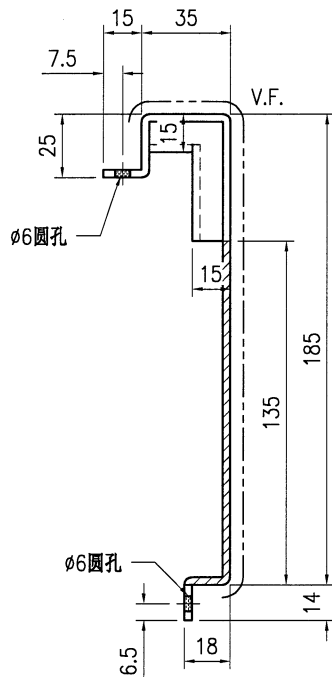


美特铝质有限公司
MIDI Aluminium Fabricator Ltd.

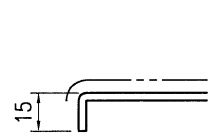
工程号	J853	制图	J.L.	22/1/24	物料号	J853-AG-AC-396					
地盘	香港延坪路	复核	-	-	图号	J853-AG-AC-396					
版本		名称	铝板加工图	批准	-	数量	5				
日期		颜色	EC-DG-D334232-ZD1	材料	3mm 厚铝板 (3003 H14)	单件面积(m ²)	0.38	长度	-	宽度	-



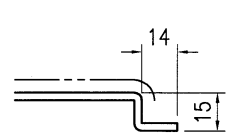
SECTION A-A



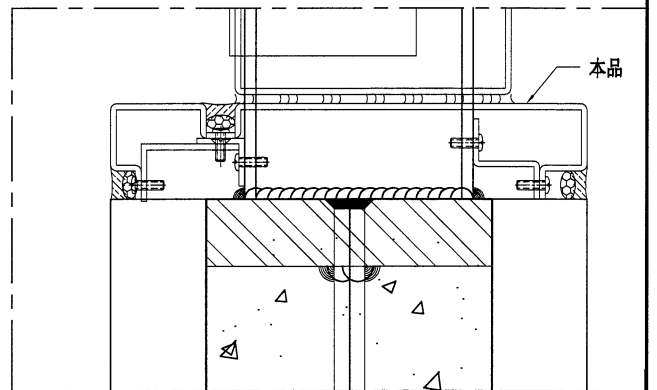
SECTION B-B



SECTION C



SECTION D



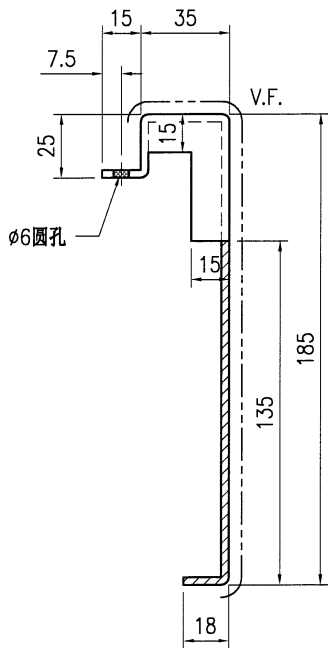
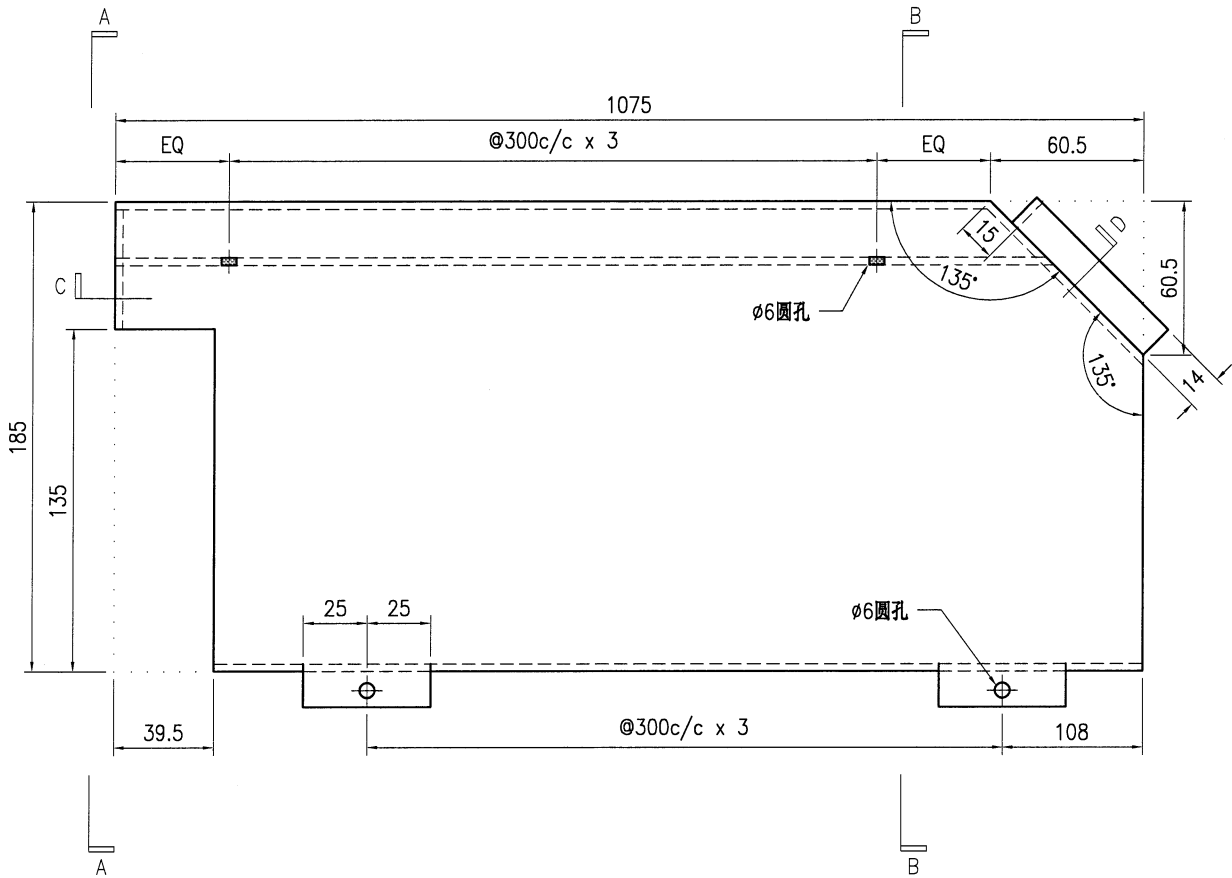
技术说明:

1. 板材折弯之前应进行压平调整, 不应有加工变形, 并应去除毛刺;
2. 外形尺寸允许偏差为 $\pm 0.5\text{mm}$, 折弯角度的允许偏差为 $\pm 0.5^\circ$; 孔位的允许偏差为 $\pm 0.3\text{mm}$, 孔距的允许偏差为 $\pm 0.3\text{mm}$, 累计偏差为 $\pm 0.5\text{mm}$;
3. 槽口、豁口的长宽边允许偏差为 $+0.5\text{mm}$, 中心线允许偏差都为 $\pm 0.5\text{mm}$;
4. "-----" 为外露喷涂装饰面, 应贴保护膜, 加工过程中不得破坏装饰面, 加工完毕须标示代号。

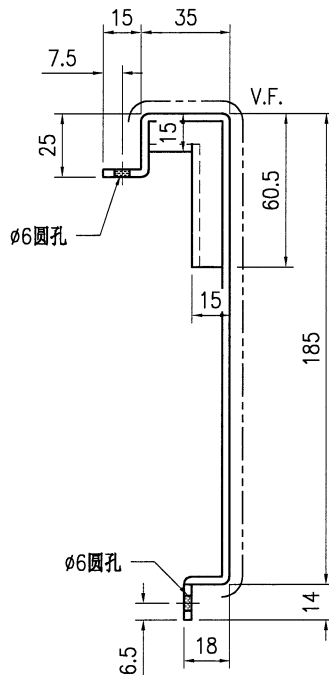


美特铝质有限公司
MIDI Aluminium Fabricator Ltd.

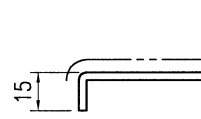
工程号	J853	制图	J.L.	22/1/24	物料号	J853-AG-AC-397					
地盘	香港延坪路	复核	-	-	图号	J853-AG-AC-397					
版本		名称	铝板加工图	批准	-	数量	5				
日期		颜色	EC-DG-D334232-ZD1	材料	3mm 厚铝板 (3003 H14)	单件面积(m ²)	0.32	长度	-	宽度	-



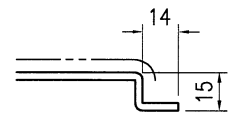
SECTION A-A



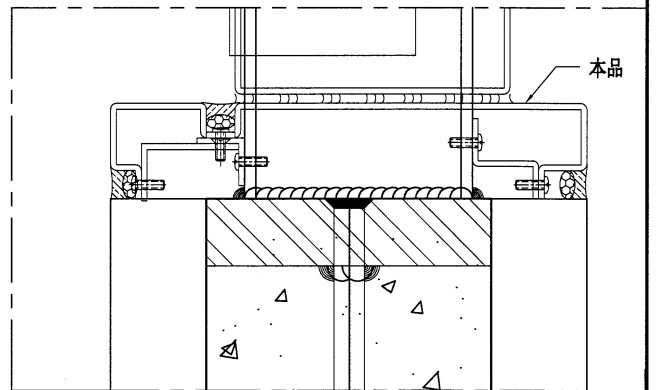
SECTION B-B



SECTION C



SECTION D



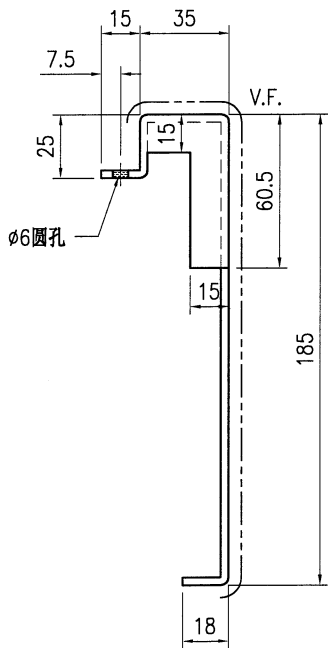
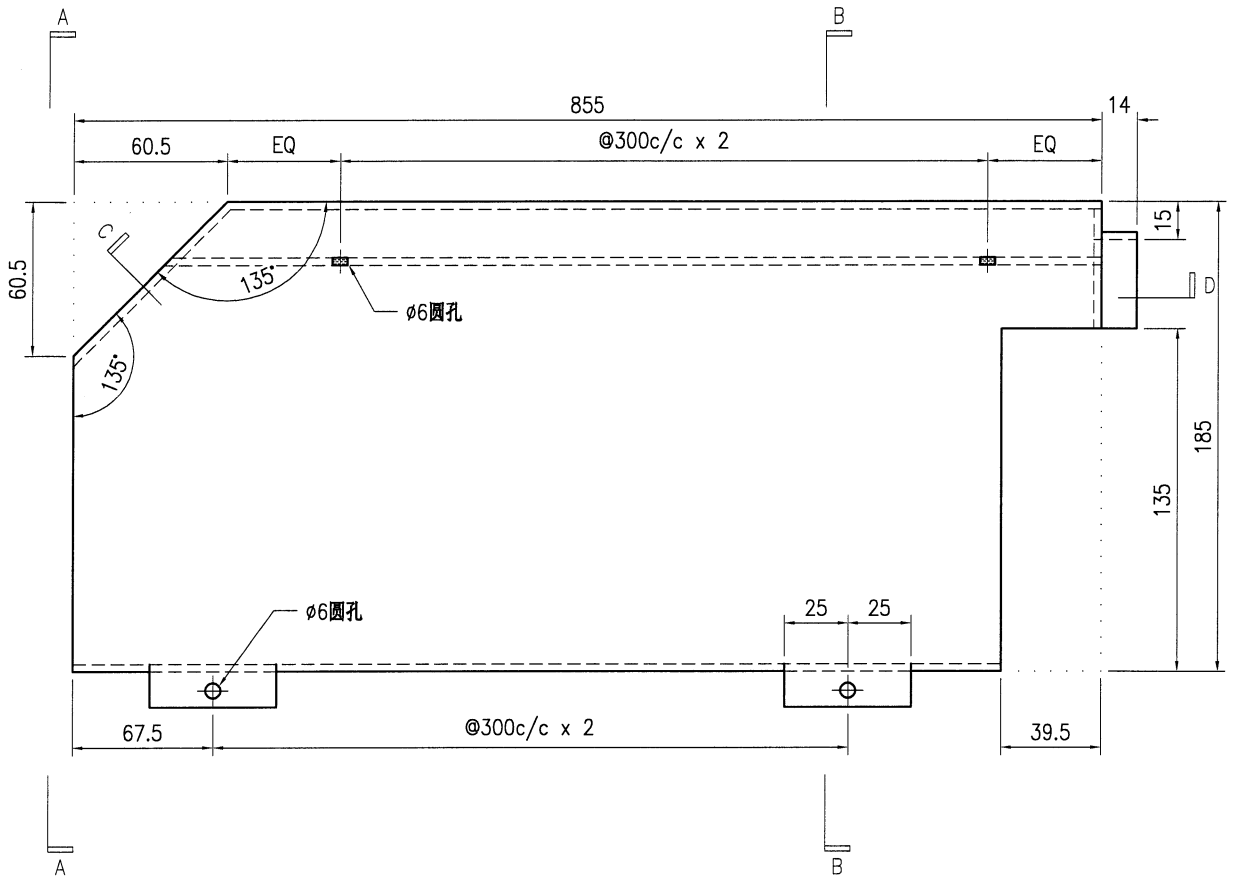
技术说明:

1. 板材折弯之前应进行压平调整, 不应有加工变形, 并应去除毛刺;
2. 外形尺寸允许偏差为 $\pm 0.5\text{mm}$, 折弯角度的允许偏差为 $\pm 0.5^\circ$; 孔位的允许偏差为 $\pm 0.3\text{mm}$, 孔距的允许偏差为 $\pm 0.3\text{mm}$, 累计偏差为 $\pm 0.5\text{mm}$;
3. 槽口、豁口的长宽边允许偏差为 $+0.5\text{mm}$, 中心线允许偏差都为 $\pm 0.5\text{mm}$;
4. "—————" 为外露喷涂装饰面, 应贴保护膜, 加工过程中不得破坏装饰面, 加工完毕须标示代号。

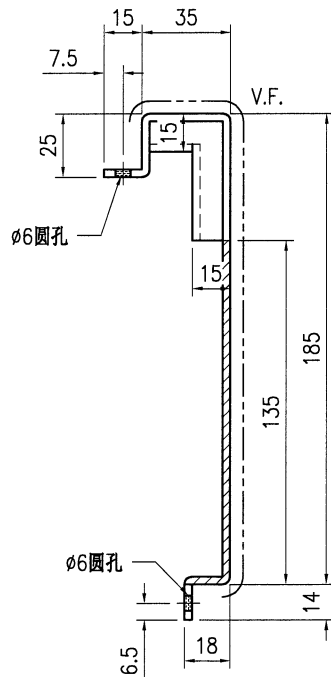


美特铝质有限公司
MIDI Aluminium Fabricator Ltd.

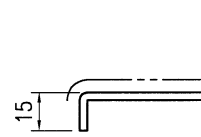
工程号	J853	制图	J.L.	22/1/24	物料号	J853-AG-AC-398	
地盘	香港延坪路	复核	-	-	图号	J853-AG-AC-398	
版本		名称	铝板加工图	批准	-	数量	5
日期		颜色	EC-DG-D334232-ZD1	材料	3mm 厚铝板 (3003 H14)	单件面积(m ²)	0.26
						长度	-
						宽度	-



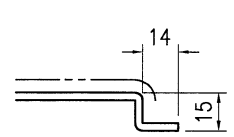
SECTION A-A



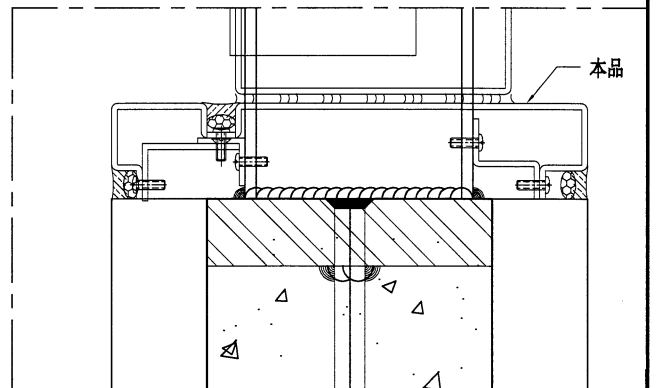
SECTION B-B



SECTION C



SECTION D



技术说明:

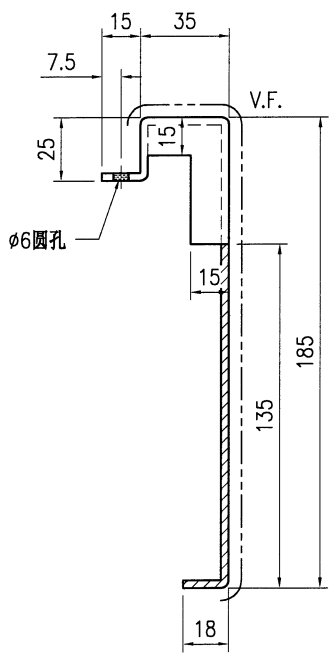
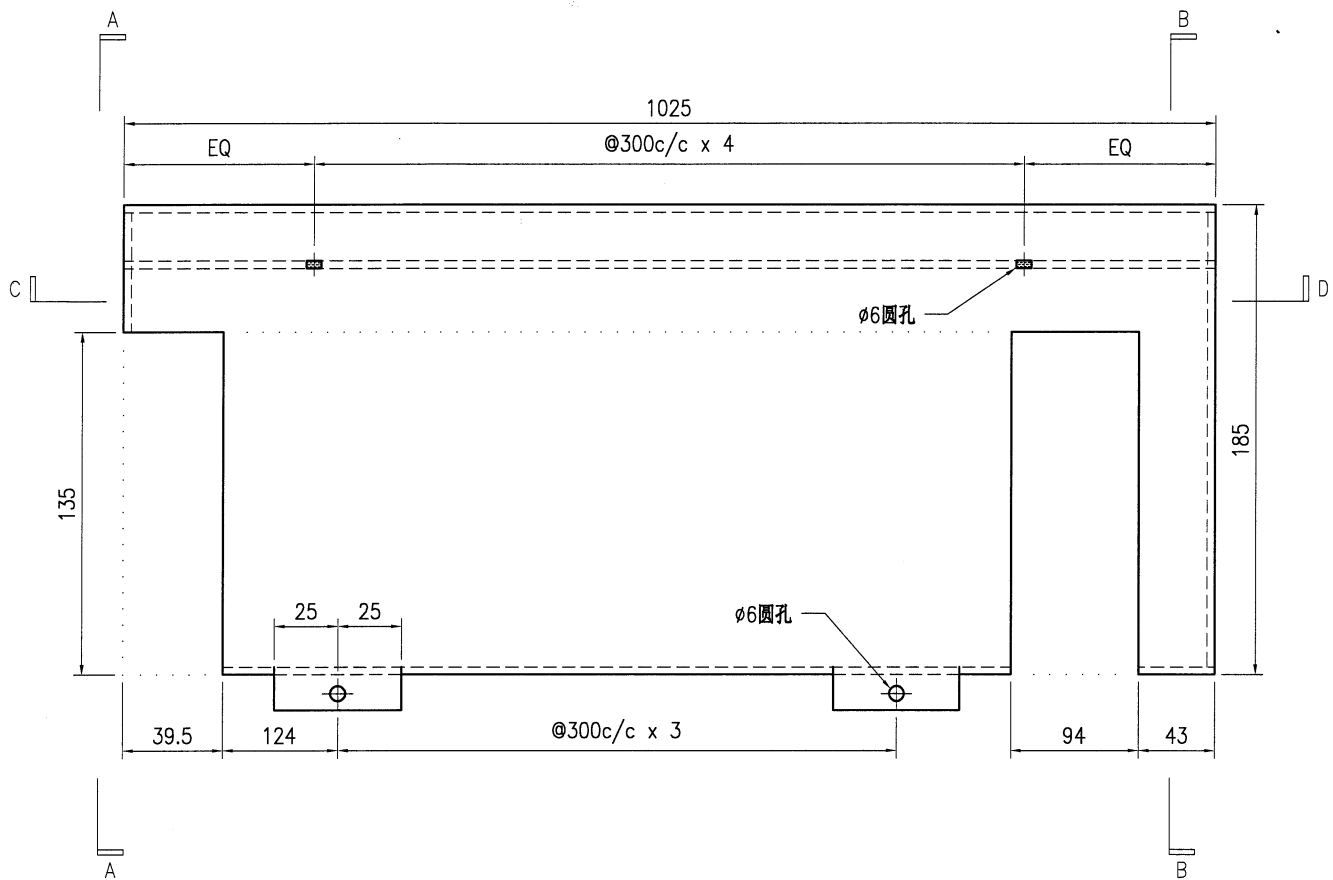
1. 板材折弯之前应进行压平调整, 不应有加工变形, 并应去除毛刺;
2. 外形尺寸允许偏差为 $\pm 0.5\text{mm}$, 折弯角度的允许偏差为 $\pm 0.5^\circ$; 孔位的允许偏差为 $\pm 0.3\text{mm}$, 孔距的允许偏差为 $\pm 0.3\text{mm}$, 累计偏差为 $\pm 0.5\text{mm}$;
3. 槽口、豁口的长宽边允许偏差为 $+0.5\text{mm}$, 中心线允许偏差都为 $\pm 0.5\text{mm}$;
4. " ————" 为外露喷涂装饰面, 应贴保护膜, 加工过程中不得破坏装饰面, 加工完毕须标示代号。



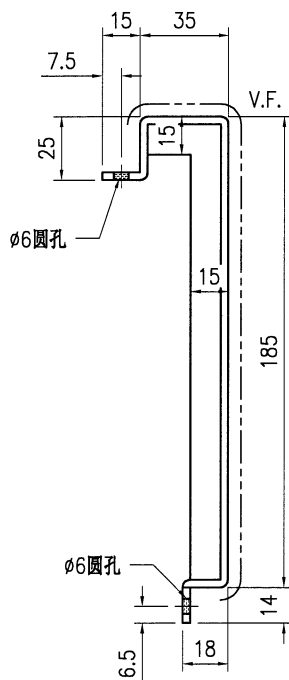
美特铝质有限公司
MIDI Aluminium Fabricator Ltd.

工程号	J853	制图	J.L.	22/1/24	物料号	J853-AG-AC-399	
地盘	香港延坪路	复核	-	-	图号	J853-AG-AC-399	
名称	铝板加工图	批准	-	-	数量	5	
材料	3mm 厚铝板 (3003 H14)	单件面积(m ²)	0.30	长度	-	宽度	-

版本		采用	工厂	地盘	√
日期		颜色	EC-DG-D334232-ZD1		



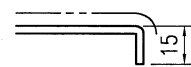
SECTION A-A



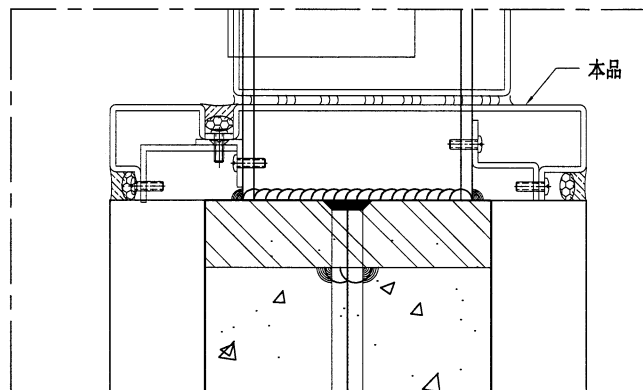
SECTION B-B



SECTION C




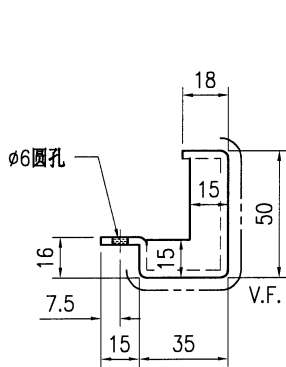
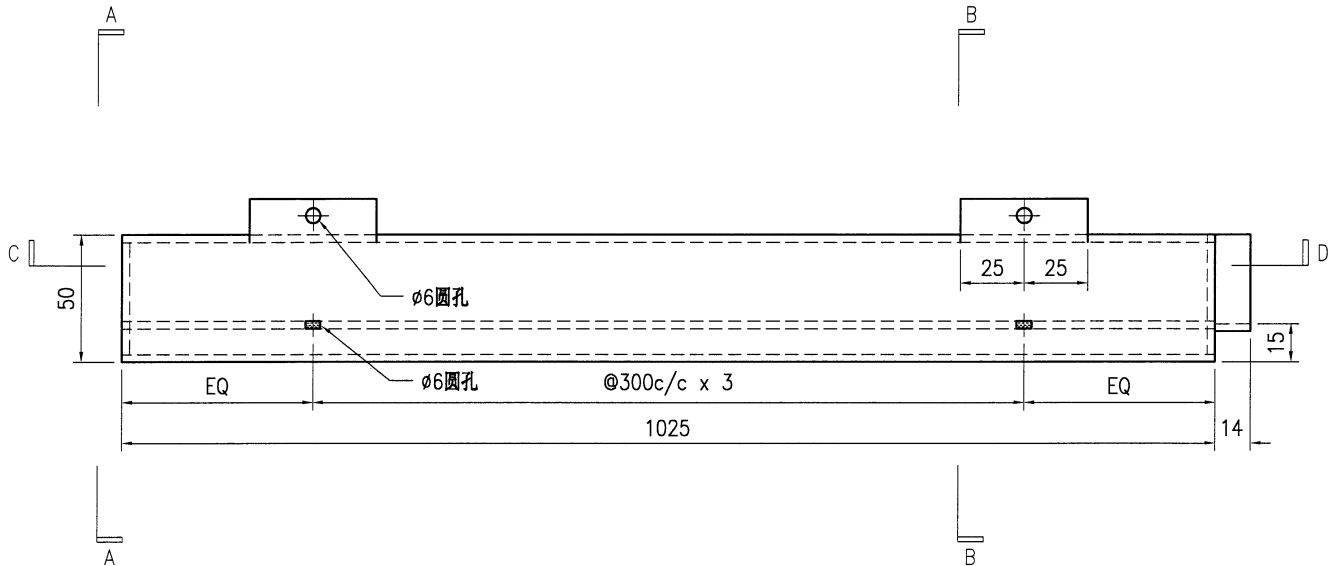
SECTION D



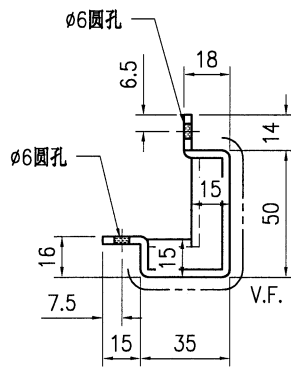
技术说明:

1. 板材折弯之前应进行压平调整, 不应有加工变形, 并应去除毛刺;
2. 外形尺寸允许偏差为±0.5mm, 折弯角度的允许偏差为±0.5°; 孔位的允许偏差为±0.3mm, 孔距的允许偏差为±0.3mm, 累计偏差为±0.5mm;
3. 槽口、豁口的长宽边允许偏差为+0.5mm, 中心线允许偏差都为±0.5mm;
4. "-----" 为外露喷涂装饰面, 应贴保护膜, 加工过程中不得破坏装饰面, 加工完毕须标示代号。

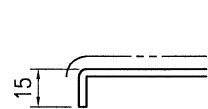
 美特铝质有限公司 MIDI Aluminium Fabricator Ltd.				工程号 J853 地盘 香港延坪路	制图 J.L. 复核 -	22/1/24 -	物料号 J853-AG-AC-400 图号 J853-AG-AC-400			
版本 日期	采用 颜色	工厂 EC-DG-D334232-ZD1	地盘 ✓	名称 铝板加工图	材料 3mm 厚铝板 (3003 H14)	批准 -	数量 2	单件面积(m ²) 0.15	长度 -	宽度 -



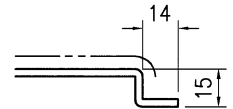
SECTION A-A



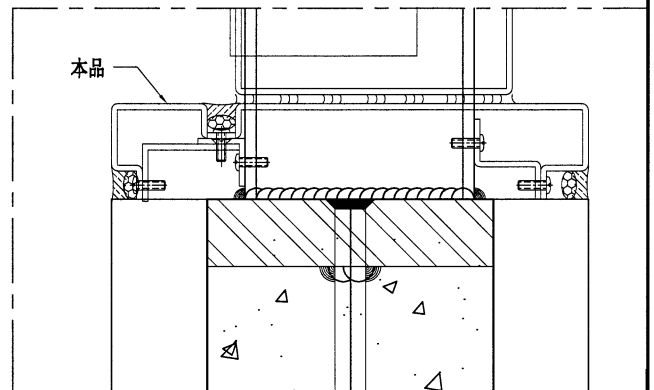
SECTION B-B



SECTION C



SECTION D



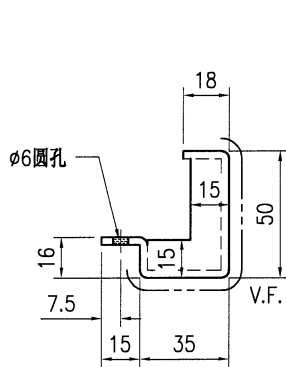
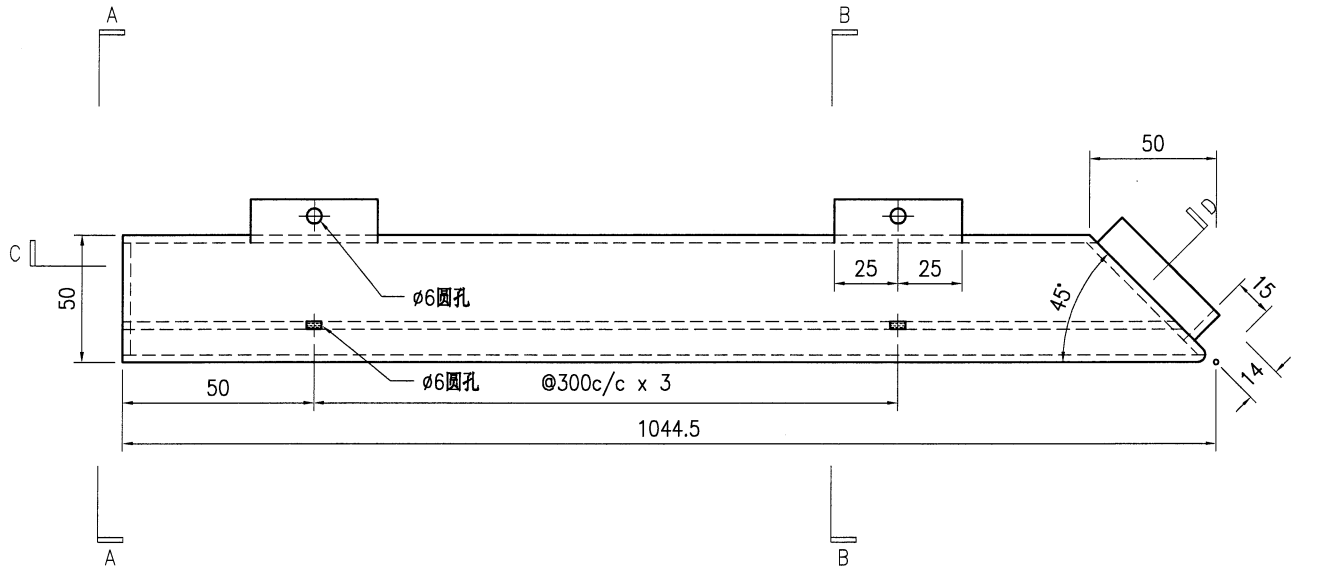
技术说明:

1. 板材折弯之前应进行压平调整, 不应有加工变形, 并应去除毛刺;
2. 外形尺寸允许偏差为±0.5mm, 折弯角度的允许偏差为±0.5°; 孔位的允许偏差为±0.3mm, 孔距的允许偏差为±0.3mm, 累计偏差为±0.5mm;
3. 槽口、豁口的长宽边允许偏差为+0.5mm, 中心线允许偏差都为±0.5mm;
4. "—————" 为外露喷涂装饰面, 应贴保护膜, 加工过程中不得破坏装饰面, 加工完毕须标示代号。

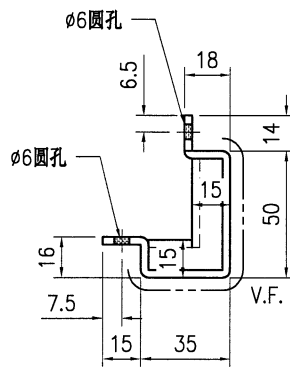


美特铝质有限公司
MIDI Aluminium Fabricator Ltd.

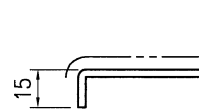
工程号	J853	制图	J.L.	22/1/24	物料号	J853-AG-AC-401					
地盘	香港延坪路	复核	-	-	图号	J853-AG-AC-401					
版本		名称	铝板加工图	批准	-	数量	2				
日期		颜色	EC-DG-D334232-ZD1	材料	3mm 厚铝板 (3003 H14)	单件面积(㎡)	0.15	长度	-	宽度	-



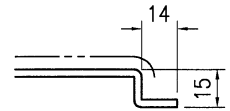
SECTION A-A



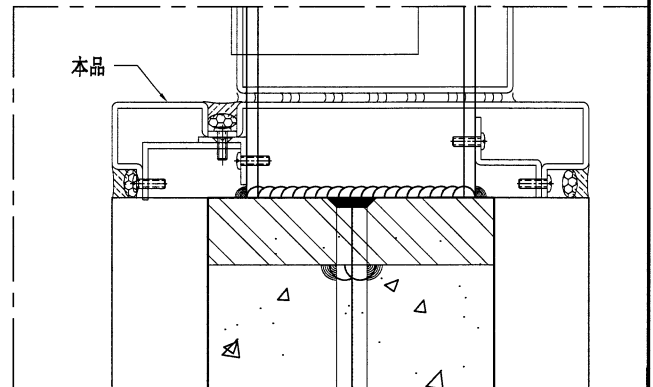
SECTION B-B



SECTION C



SECTION D



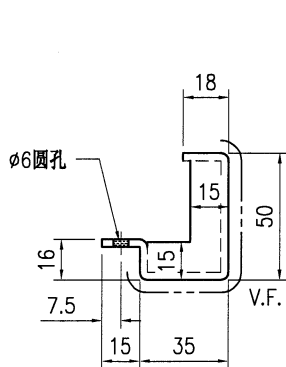
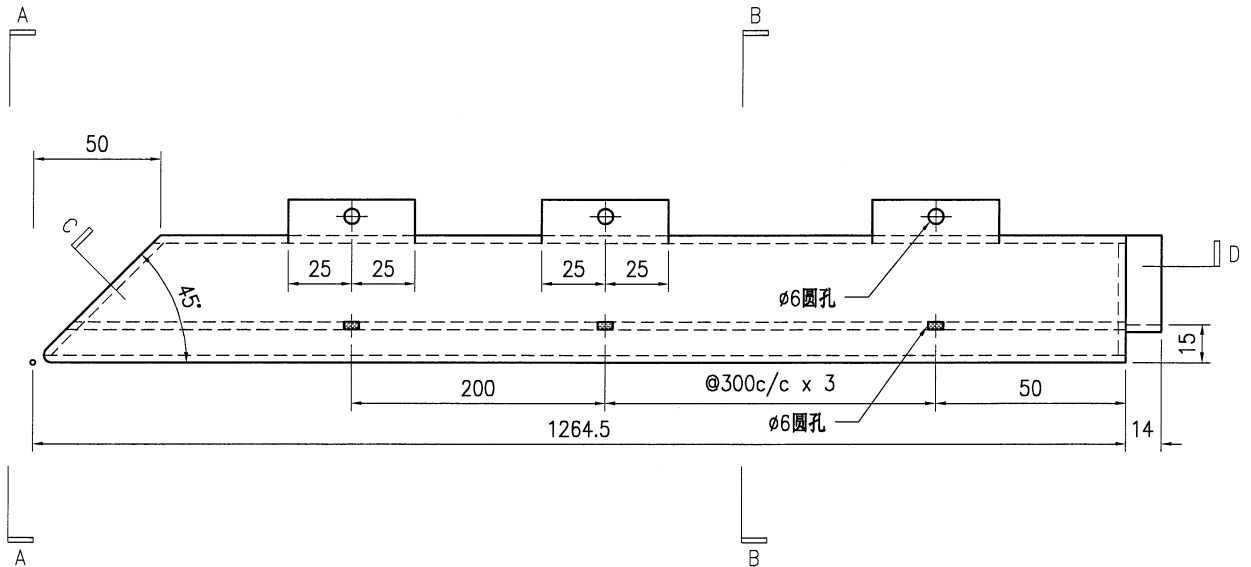
技术说明:

1. 板材折弯之前应进行压平调整, 不应有加工变形, 并应去除毛刺;
2. 外形尺寸允许偏差为 $\pm 0.5\text{mm}$, 折弯角度的允许偏差为 $\pm 0.5^\circ$; 孔位的允许偏差为 $\pm 0.3\text{mm}$, 孔距的允许偏差为 $\pm 0.3\text{mm}$, 累计偏差为 $\pm 0.5\text{mm}$;
3. 槽口、豁口的长宽边允许偏差为 $+0.5\text{mm}$, 中心线允许偏差都为 $\pm 0.5\text{mm}$;
4. "-----" 为外露喷涂装饰面, 应贴保护膜, 加工过程中不得破坏装饰面, 加工完毕须标示代号。

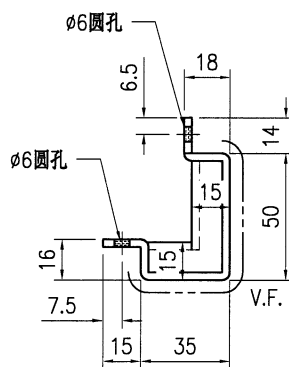


美特铝质有限公司
MIDI Aluminium Fabricator Ltd.

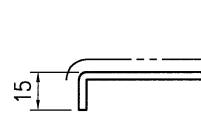
工程号	J853	制图	J.L.	22/1/24	物料号	J853-AG-AC-402	
地盘	香港延坪路	复核	-	-	图号	J853-AG-AC-402	
版本		名称	铝板加工图	批准	-	数量	2
日期		材料	3mm 厚铝板 (3003 H14)	单件面积(m ²)	0.19	长度	-
		采用	工厂	地盘	√	宽度	-
		颜色	EC-DG-D334232-ZD1				



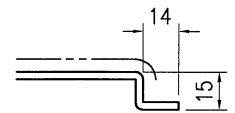
SECTION A-A



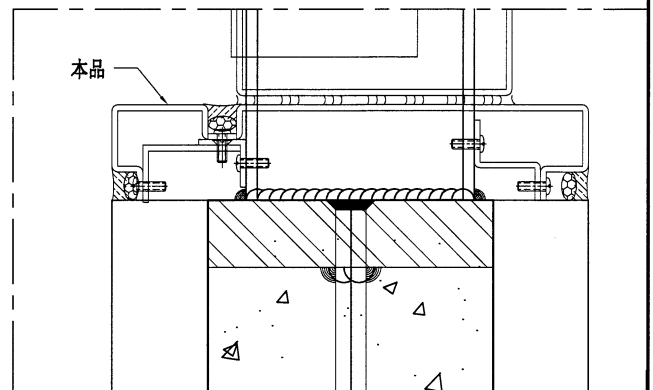
SECTION B-B



SECTION C



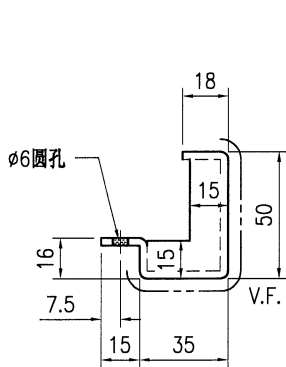
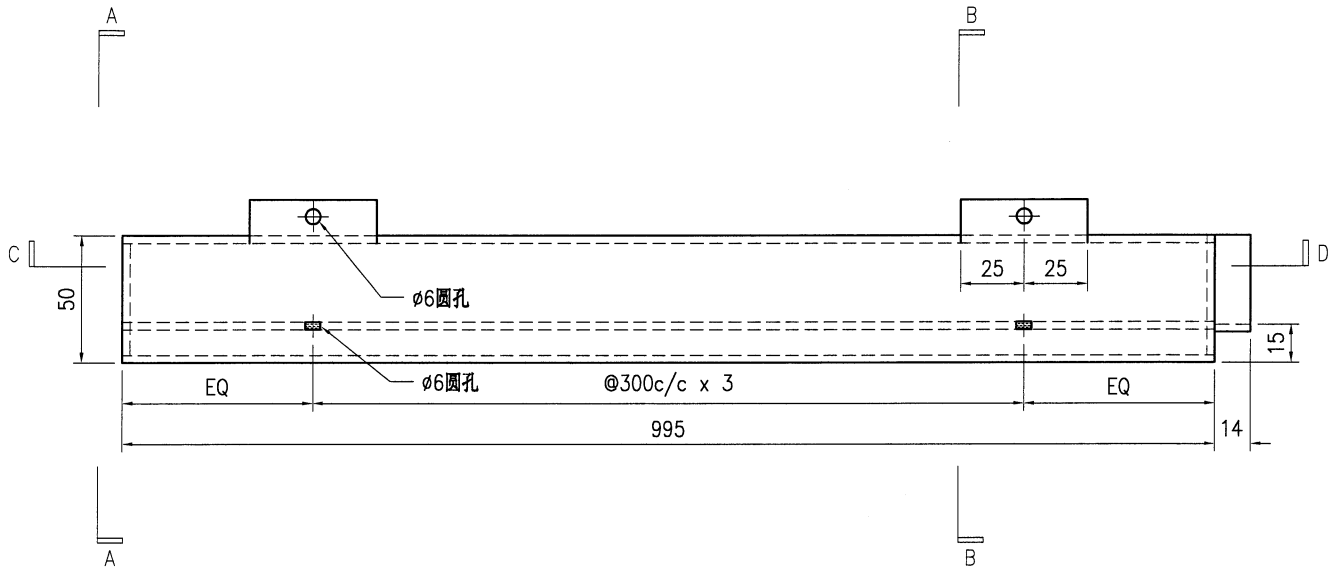
SECTION D



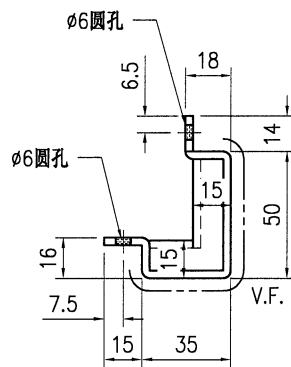
技术说明:

1. 板材折弯之前应进行压平调整, 不应有加工变形, 并应去除毛刺;
2. 外形尺寸允许偏差为 $\pm 0.5\text{mm}$, 折弯角度的允许偏差为 $\pm 0.5^\circ$; 孔位的允许偏差为 $\pm 0.3\text{mm}$, 孔距的允许偏差为 $\pm 0.3\text{mm}$, 累计偏差为 $\pm 0.5\text{mm}$;
3. 槽口、豁口的长宽边允许偏差为 $+0.5\text{mm}$, 中心线允许偏差都为 $\pm 0.5\text{mm}$;
4. " ————" 为外露喷涂装饰面, 应贴保护膜, 加工过程中不得破坏装饰面, 加工完毕须标示代号。

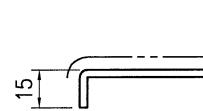
 美特铝质 有限公司 MIDI Aluminium Fabricator Ltd.				工程号 J853 地盘 香港延坪路	制图 J.L. 复核 - 批准 -	日期 22/1/24 图号 J853-AG-AC-403 数量 7	物料号 J853-AG-AC-403 图号 J853-AG-AC-403 数量 7	
版本 日期	采用 颜色 EC-DG-D334232-ZD1	工厂 EC-DG-D334232-ZD1	地盘 ✓	名称 铝板加工图	材料 3mm 厚铝板 (3003 H14)	单件面积(m ²) 0.15	长度 -	宽度 -



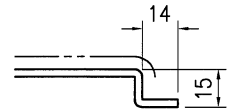
SECTION A-A



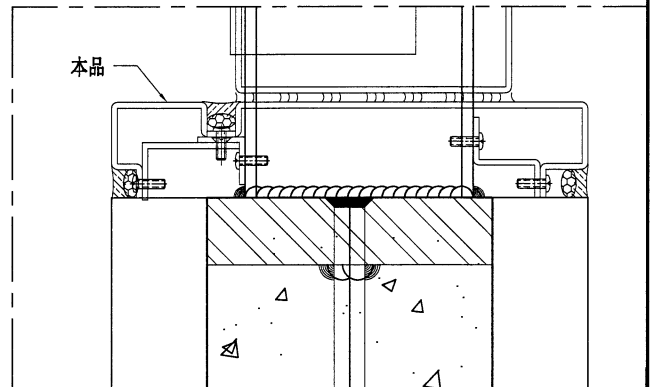
SECTION B-B



SECTION C




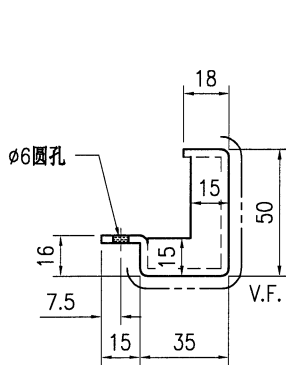
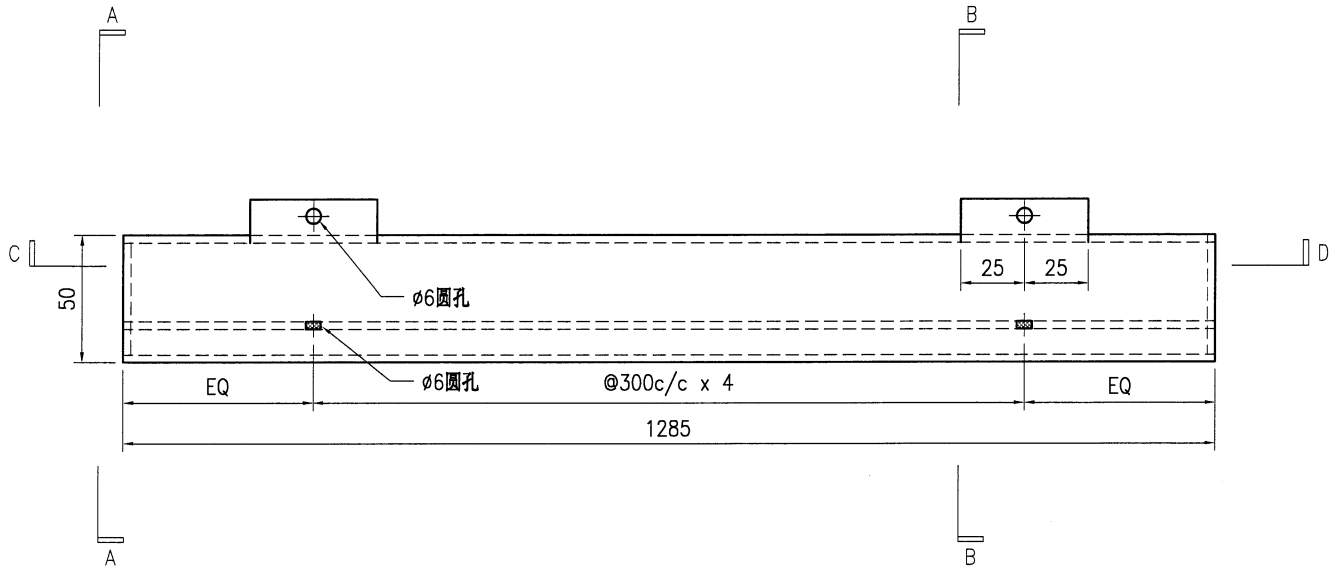
SECTION D



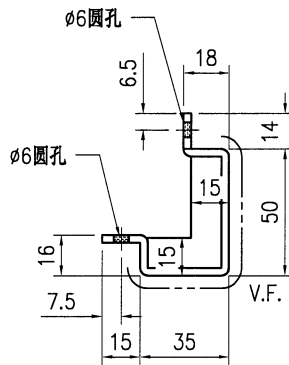
技术说明:

1. 板材折弯之前应进行压平调整, 不应有加工变形, 并应去除毛刺;
2. 外形尺寸允许偏差为±0.5mm, 折弯角度的允许偏差为±0.5°; 孔位的允许偏差为±0.3mm, 孔距的允许偏差为±0.3mm, 累计偏差为±0.5mm;
3. 槽口、豁口的长宽边允许偏差为+0.5mm, 中心线允许偏差都为±0.5mm;
4. "-----" 为外露喷涂装饰面, 应贴保护膜, 加工过程中不得破坏装饰面, 加工完毕须标示代号。

 美特铝质 有限公司 MIDI Aluminium Fabricator Ltd.				工程号 J853 地盘 香港延坪路	制图 J.L. 复核 -	22/1/24 -	物料号 J853-AG-AC-404 图号 J853-AG-AC-404
版本 日期	采用 颜色 EC-DG-D334232-ZD1	工厂 EC-DG-D334232-ZD1	地盘 ✓	名称 铝板加工图 材料 3mm 厚铝板 (3003 H14)	批准 单件面积(m ²) 0.19	- 数量 7	长度 - 宽度 -



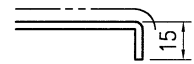
SECTION A-A



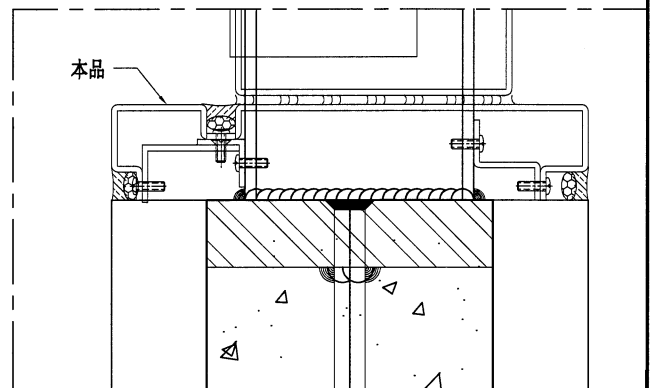
SECTION B-B



SECTION C



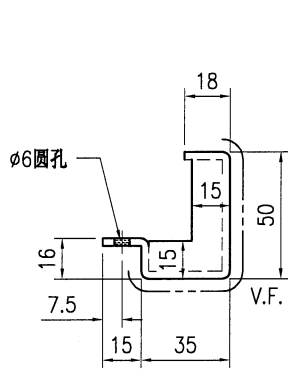
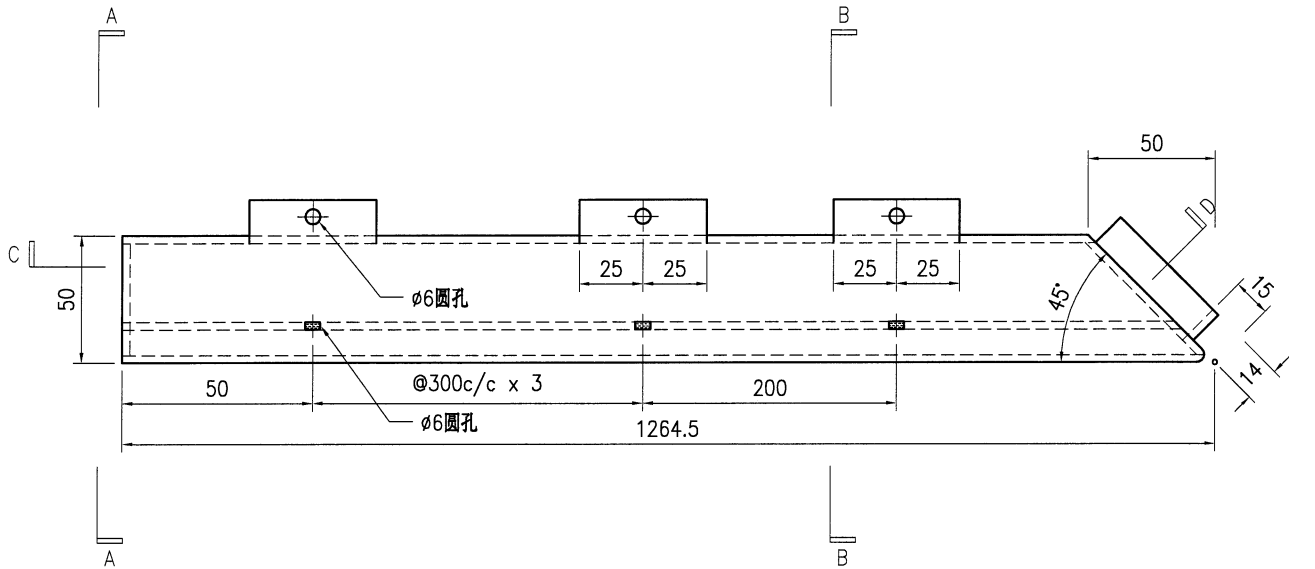
SECTION D



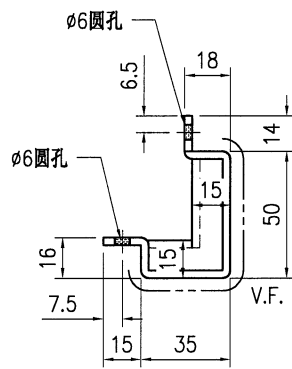
技术说明:

1. 板材折弯之前应进行压平调整, 不应有加工变形, 并应去除毛刺;
2. 外形尺寸允许偏差为 ± 0.5 mm, 折弯角度的允许偏差为 $\pm 0.5^\circ$; 孔位的允许偏差为 ± 0.3 mm, 孔距的允许偏差为 ± 0.3 mm, 累计偏差为 ± 0.5 mm;
3. 槽口、豁口的长宽边允许偏差为 $+0.5$ mm, 中心线允许偏差都为 ± 0.5 mm;
4. "—————" 为外露喷涂装饰面, 应贴保护膜, 加工过程中不得破坏装饰面, 加工完毕须标示代号。

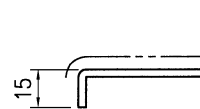
 美特铝质有限公司 MIDI Aluminium Fabricator Ltd.				工程号 J853 地盘 香港延坪路	制图 J.L. 复核 -	22/1/24 -	物料号 J853-AG-AC-405 图号 J853-AG-AC-405			
版本 日期	采用 颜色	工厂 EC-DG-D334232-ZD1	地盘 ✓	名称 铝板加工图	批准 -	数量 5	材料 3mm 厚铝板 (3003 H14)	单件面积(m ²) 0.19	长度 -	宽度 -



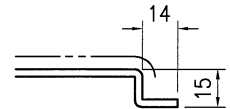
SECTION A-A



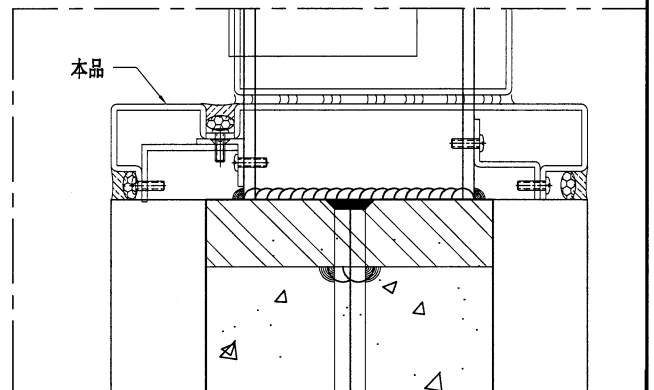
SECTION B-B



SECTION C



SECTION D



技术说明:

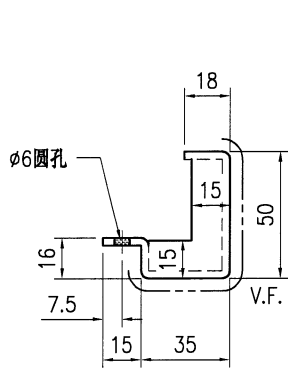
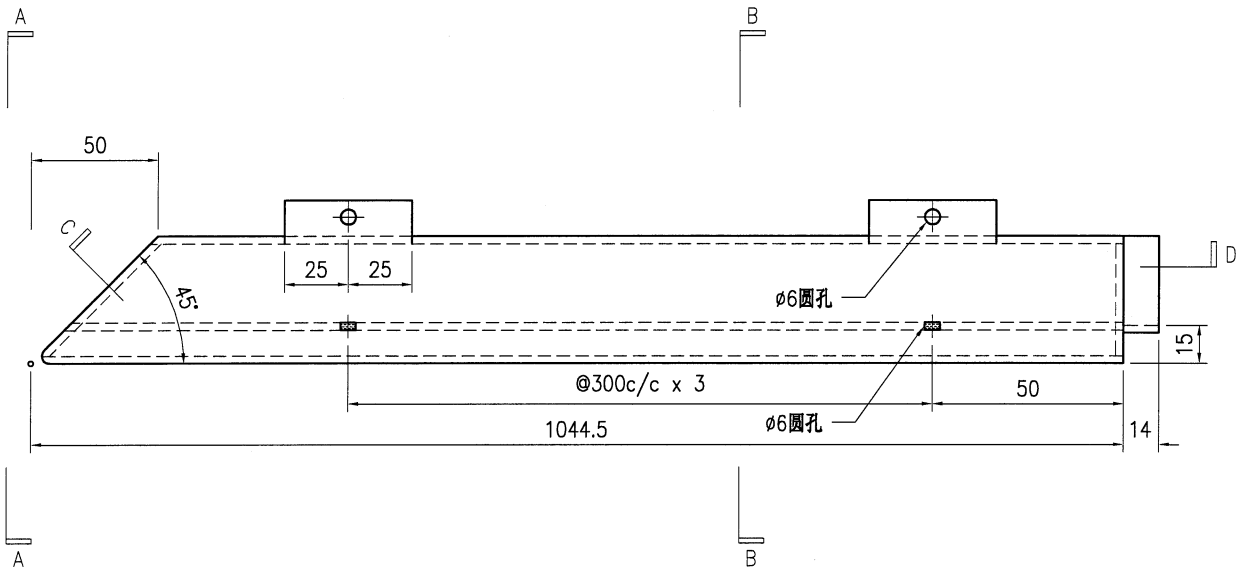
1. 板材折弯之前应进行压平调整, 不应有加工变形, 并应去除毛刺;
2. 外形尺寸允许偏差为 $\pm 0.5\text{mm}$, 折弯角度的允许偏差为 $\pm 0.5^\circ$; 孔位的允许偏差为 $\pm 0.3\text{mm}$, 孔距的允许偏差为 $\pm 0.3\text{mm}$, 累计偏差为 $\pm 0.5\text{mm}$;
3. 槽口、豁口的长宽边允许偏差为 $+0.5\text{mm}$, 中心线允许偏差都为 $\pm 0.5\text{mm}$;
4. " ————" 为外露喷涂装饰面, 应贴保护膜, 加工过程中不得破坏装饰面, 加工完毕须标示代号。



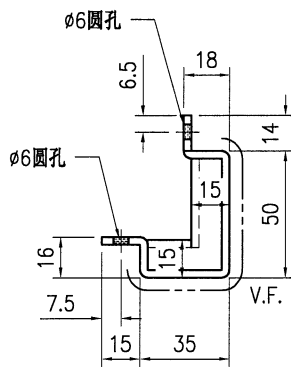
美特铝质有限公司
MIDI Aluminium Fabricator Ltd.

工程号	J853	制图	J.L.	22/1/24	物料号	J853-AG-AC-406	
地盘	香港延坪路	复核	-	-	图号	J853-AG-AC-406	
名称	铝板加工图	批准	-	-	数量	5	
材料	3mm 厚铝板 (3003 H14)	单件面积(m ²)	0.15	长度	-	宽度	-

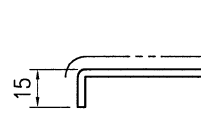
版本		采用	工厂		地盘	√
日期		颜色	EC-DG-D334232-ZD1			



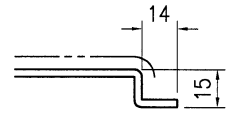
SECTION A-A



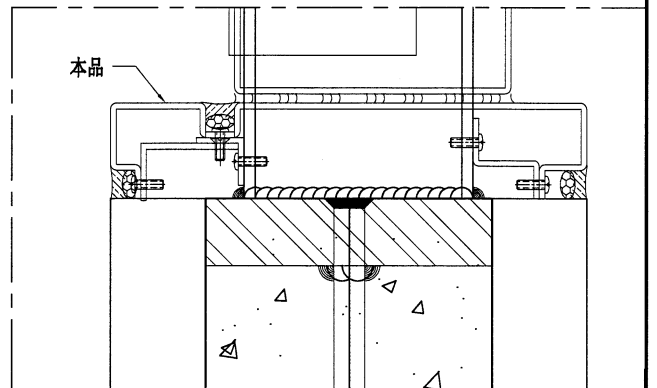
SECTION B-B



SECTION C



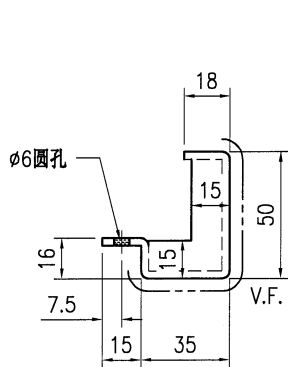
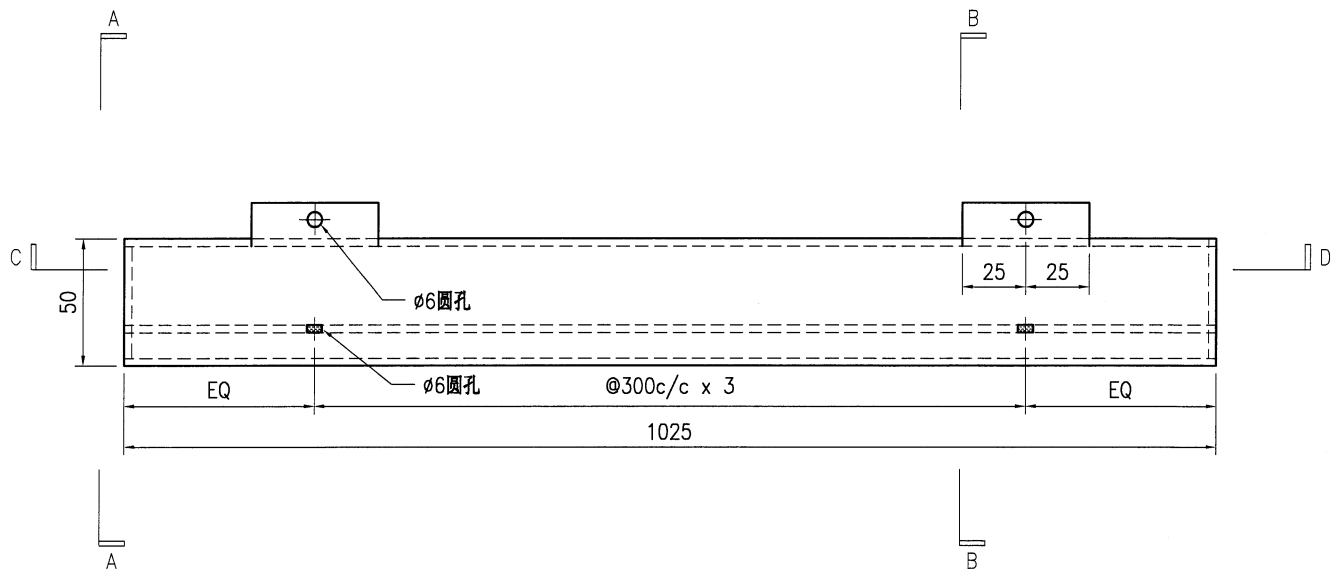
SECTION D



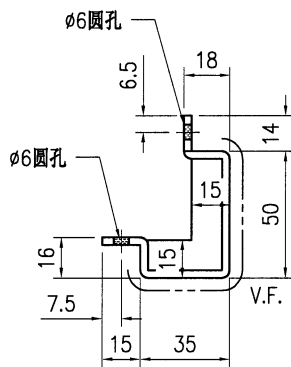
技术说明:

1. 板材折弯之前应进行压平调整, 不应有加工变形, 并应去除毛刺;
2. 外形尺寸允许偏差为 $\pm 0.5\text{mm}$, 折弯角度的允许偏差为 $\pm 0.5^\circ$; 孔位的允许偏差为 $\pm 0.3\text{mm}$, 孔距的允许偏差为 $\pm 0.3\text{mm}$, 累计偏差为 $\pm 0.5\text{mm}$;
3. 槽口、豁口的长宽边允许偏差为 $+0.5\text{mm}$, 中心线允许偏差都为 $\pm 0.5\text{mm}$;
4. "-----" 为外露喷涂装饰面, 应贴保护膜, 加工过程中不得破坏装饰面, 加工完毕须标示代号。

 美特铝质有限公司 MIDI Aluminium Fabricator Ltd.				工程号 J853 地盘 香港延坪路	制图 J.L. 复核 -	22/1/24 -	物料号 J853-AG-AC-407 图号 J853-AG-AC-407			
版本 日期	采用 颜色 EC-DG-D334232-ZD1	工厂 EC-DG-D334232-ZD1	地盘 ✓	名称 铝板加工图	批准 -	数量 5	材料 3mm 厚铝板 (3003 H14)	单件面积(㎡) 0.15	长度 -	宽度 -



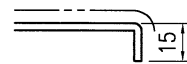
SECTION A-A



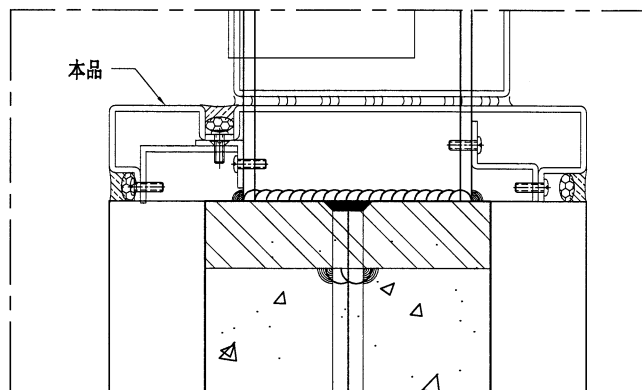
SECTION B-B



SECTION C




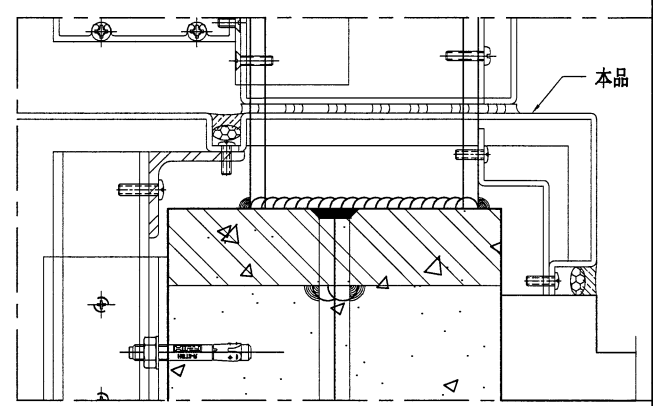
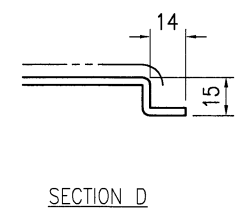
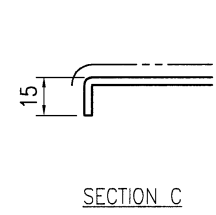
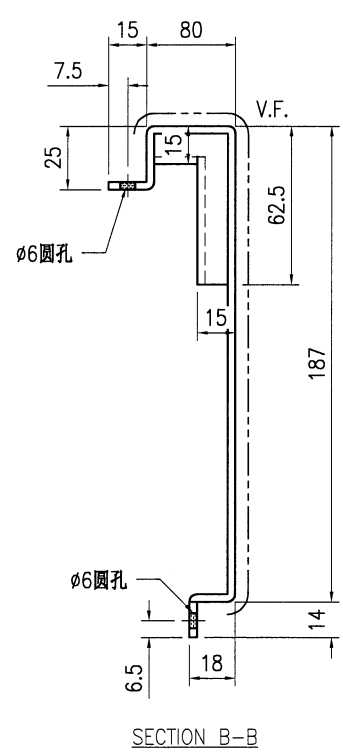
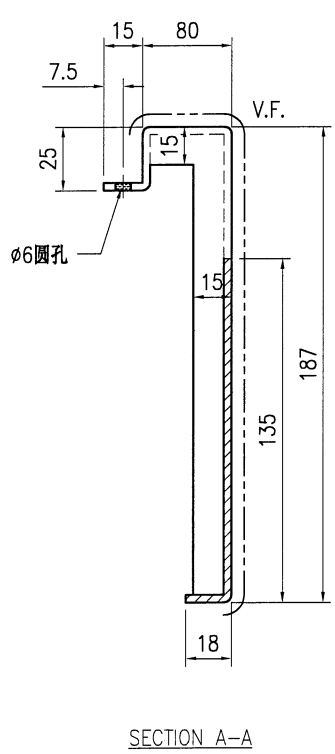
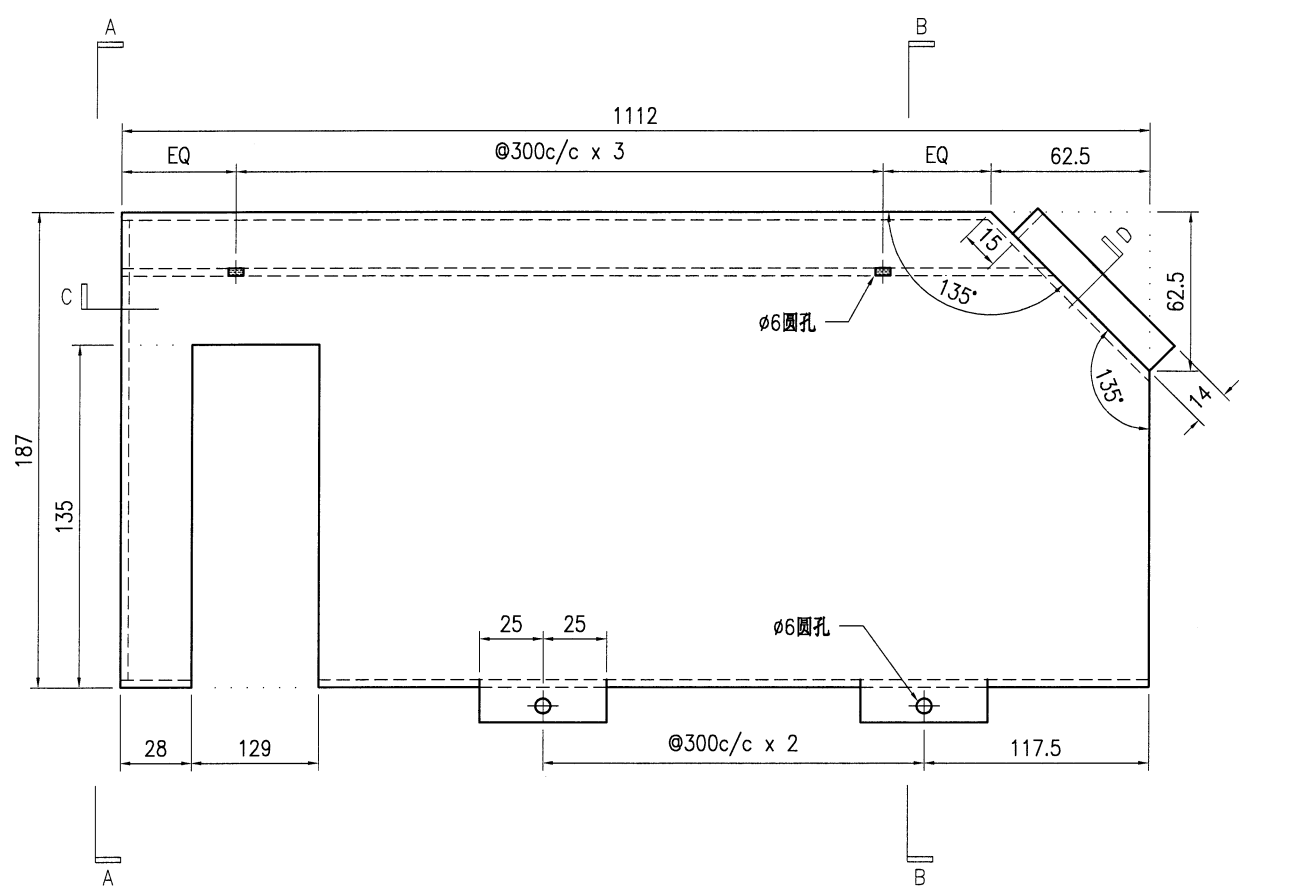
SECTION D



技术说明:

1. 板材折弯之前应进行压平调整, 不应有加工变形, 并应去除毛刺;
2. 外形尺寸允许偏差为 $\pm 0.5\text{mm}$, 折弯角度的允许偏差为 $\pm 0.5^\circ$; 孔位的允许偏差为 $\pm 0.3\text{mm}$, 孔距的允许偏差为 $\pm 0.3\text{mm}$, 累计偏差为 $\pm 0.5\text{mm}$;
3. 槽口、豁口的长宽边允许偏差为 $+0.5\text{mm}$, 中心线允许偏差都为 $\pm 0.5\text{mm}$;
4. "-----" 为外露喷涂装饰面, 应贴保护膜, 加工过程中不得破坏装饰面, 加工完毕须标示代号。

 美特铝质 有限公司 MIDI Aluminium Fabricator Ltd.				工程号 J853 地盘 香港延坪路	制图 J.L. 复核 - 批准 -	22/1/24 - -	物料号 J853-AG-AC-411 图号 J853-AG-AC-411 数量 2
版本 日期	采用 颜色 EC-DG-D334232-ZD1	工厂 EC-DG-D334232-ZD1	地盘 名称 铝板加工图 材料 3mm 厚铝板 (3003 H14)	单件面积(m ²) 0.38 长度 - 宽度 -			

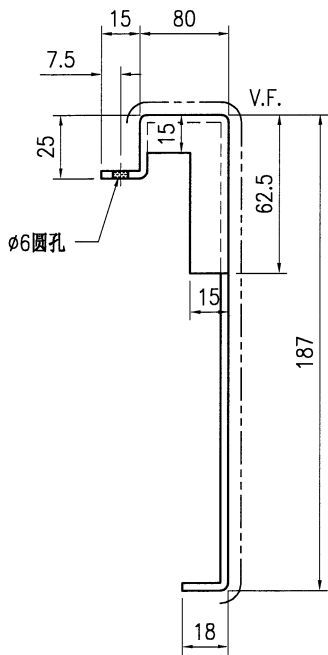
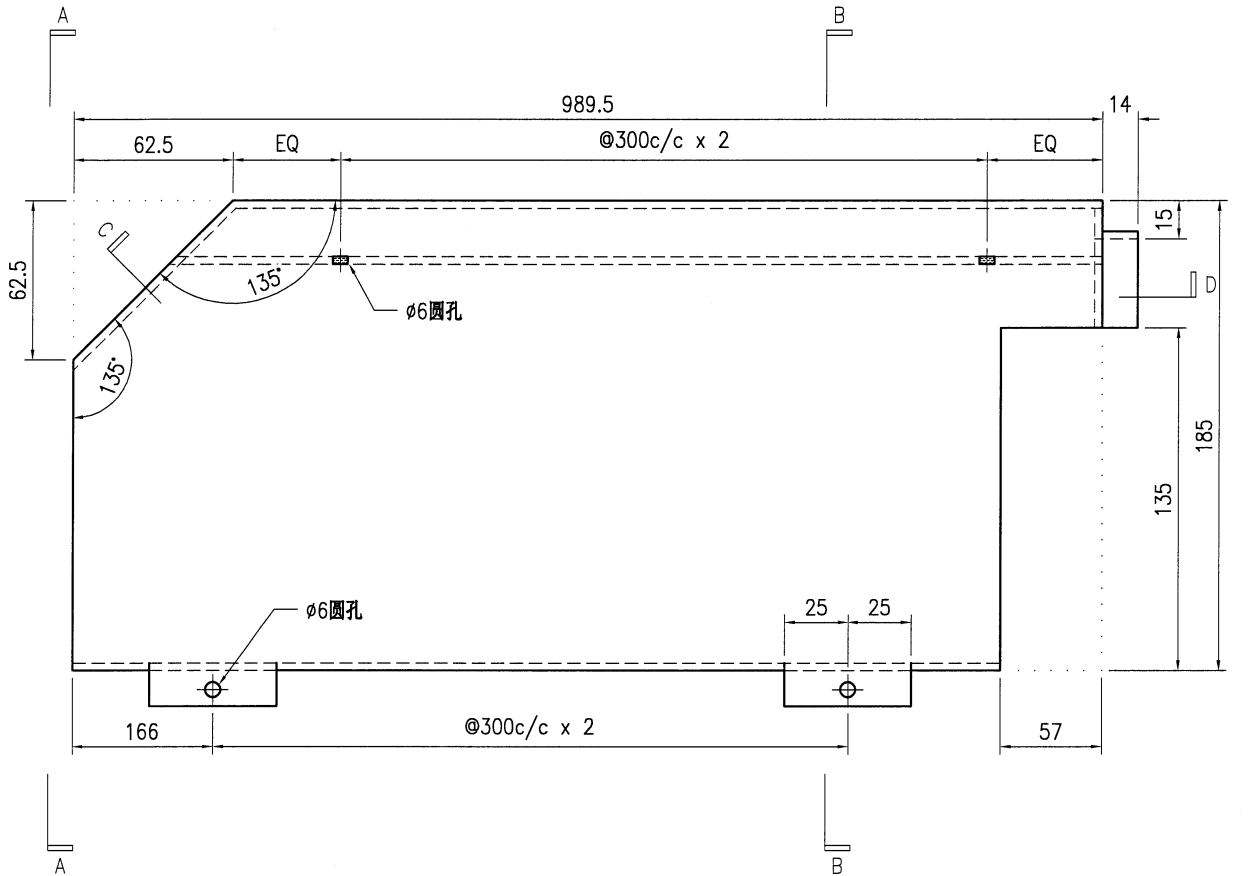


- 技术说明:**
1. 板材折弯之前应进行压平调整, 不应有加工变形, 并应去除毛刺;
 2. 外形尺寸允许偏差为±0.5mm, 折弯角度的允许偏差为±0.5°; 孔位的允许偏差为±0.3mm, 孔距的允许偏差为±0.3mm, 累计偏差为±0.5mm;
 3. 槽口、豁口的长宽边允许偏差为+0.5mm, 中心线允许偏差都为±0.5mm;
 4. "-----" 为外露喷涂装饰面, 应贴保护膜, 加工过程中不得破坏装饰面, 加工完毕须标示代号。

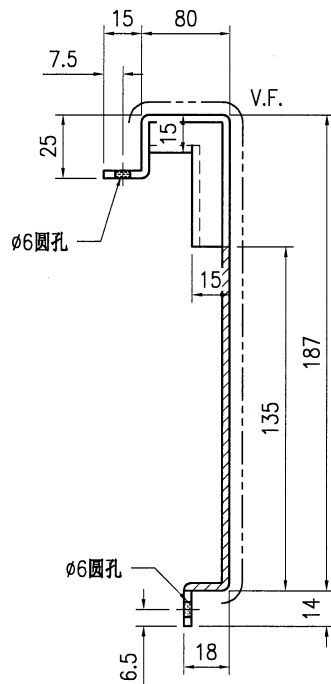


美特铝质有限公司
MIDI Aluminium Fabricator Ltd.

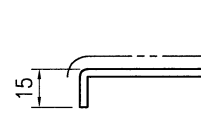
工程号	J853	制图	J.L.	22/1/24	物料号	J853-AG-AC-412	
地盘	香港延坪路	复核	-	-	图号	J853-AG-AC-412	
版本		名称	铝板加工图	批准	-	数量	7
日期		颜色	EC-DG-D334232-ZD1	材料	3mm 厚铝板 (3003 H14)	单件面积(m ²)	0.34
						长度	-
						宽度	-



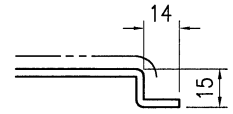
SECTION A-A



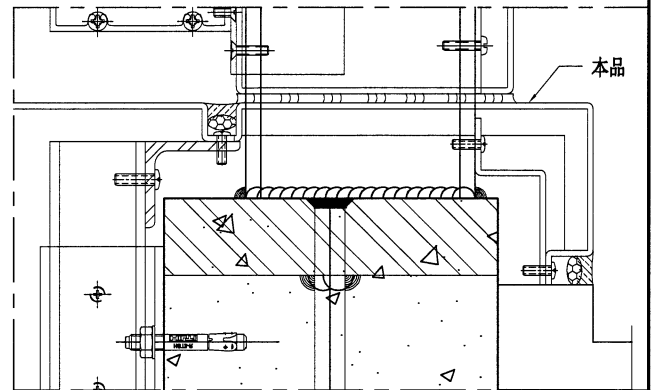
SECTION B-B



SECTION C



SECTION D



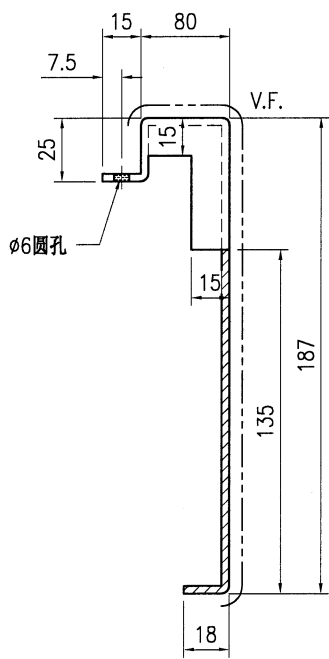
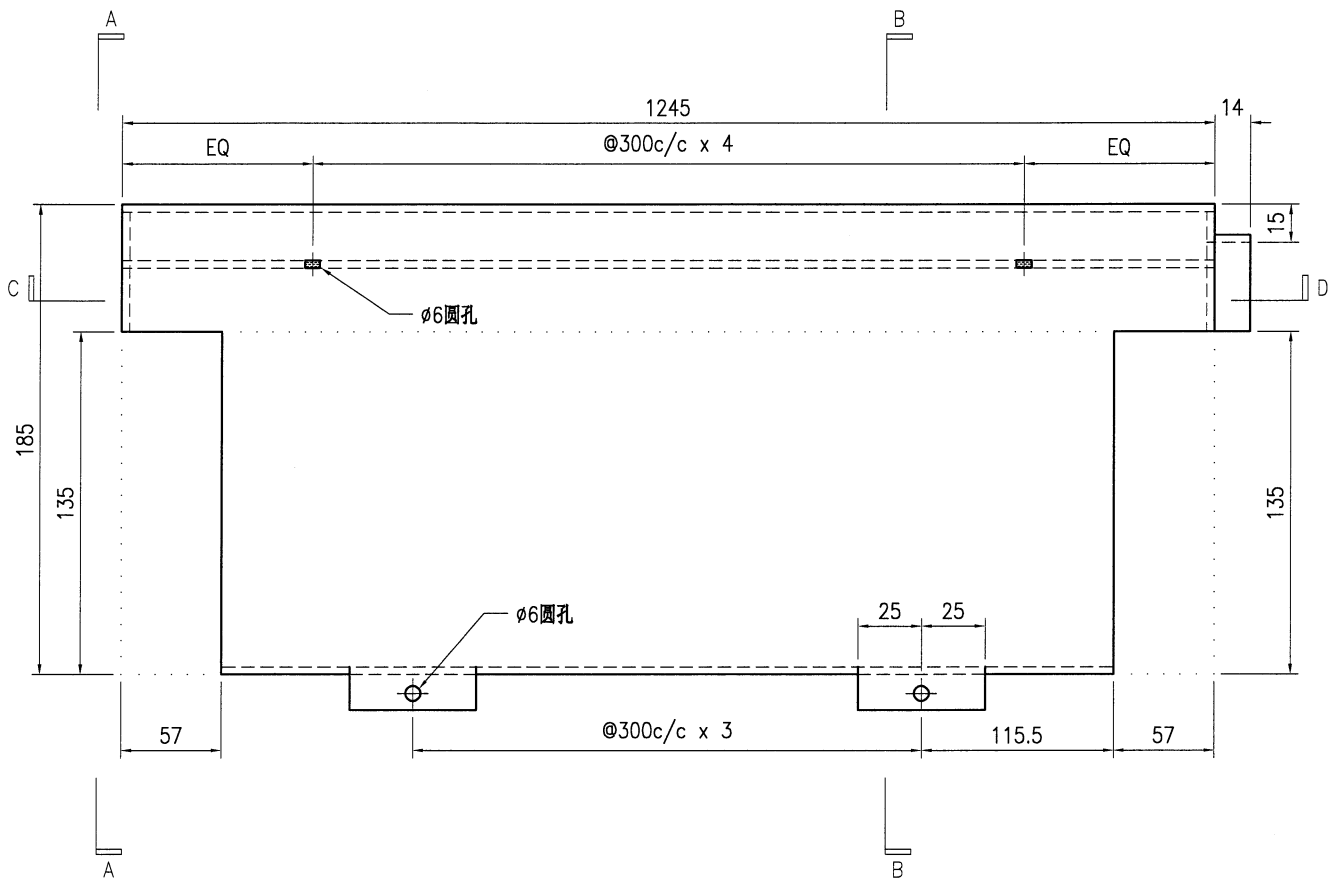
技术说明:

1. 板材折弯之前应进行压平调整, 不应有加工变形, 并应去除毛刺;
2. 外形尺寸允许偏差为 $\pm 0.5\text{mm}$, 折弯角度的允许偏差为 $\pm 0.5^\circ$; 孔位的允许偏差为 $\pm 0.3\text{mm}$, 孔距的允许偏差为 $\pm 0.3\text{mm}$, 累计偏差为 $\pm 0.5\text{mm}$;
3. 槽口、豁口的长宽边允许偏差为 $+0.5\text{mm}$, 中心线允许偏差都为 $\pm 0.5\text{mm}$;
4. "-----" 为外露喷涂装饰面, 应贴保护膜, 加工过程中不得破坏装饰面, 加工完毕须标示代号。

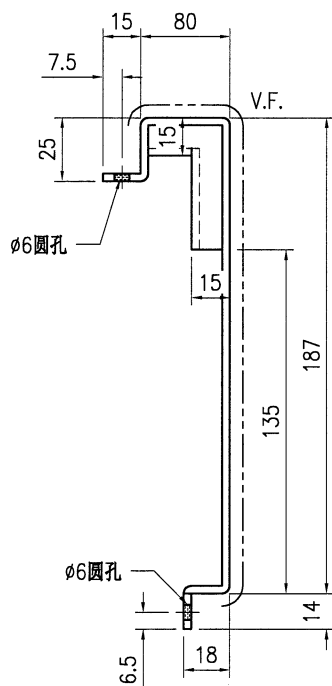


美特铝质有限公司
MIDI Aluminium Fabricator Ltd.

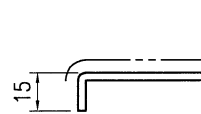
工程号	J853	制图	J.L.	22/1/24	物料号	J853-AG-AC-413	
地盘	香港延坪路	复核	-	-	图号	J853-AG-AC-413	
版本		名称	铝板加工图	批准	-	数量	7
日期		颜色	EC-DG-D334232-ZD1	材料	3mm 厚铝板 (3003 H14)	单件面积(m ²)	0.43
						长度	-
						宽度	-



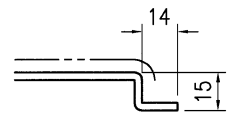
SECTION A-A



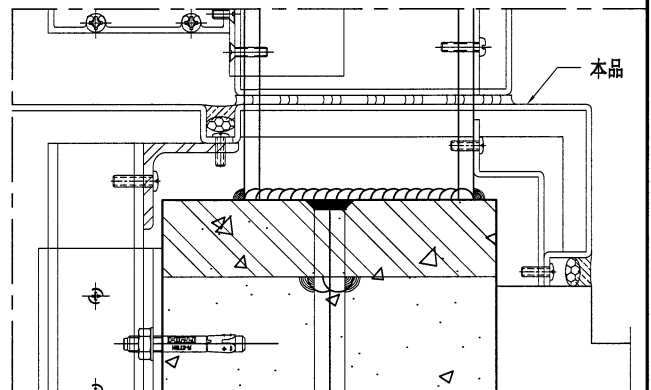
SECTION B-B



SECTION C



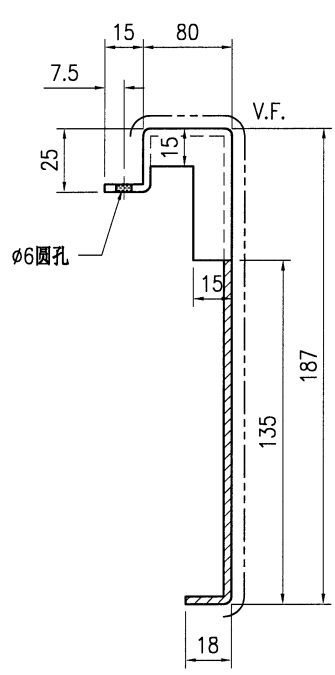
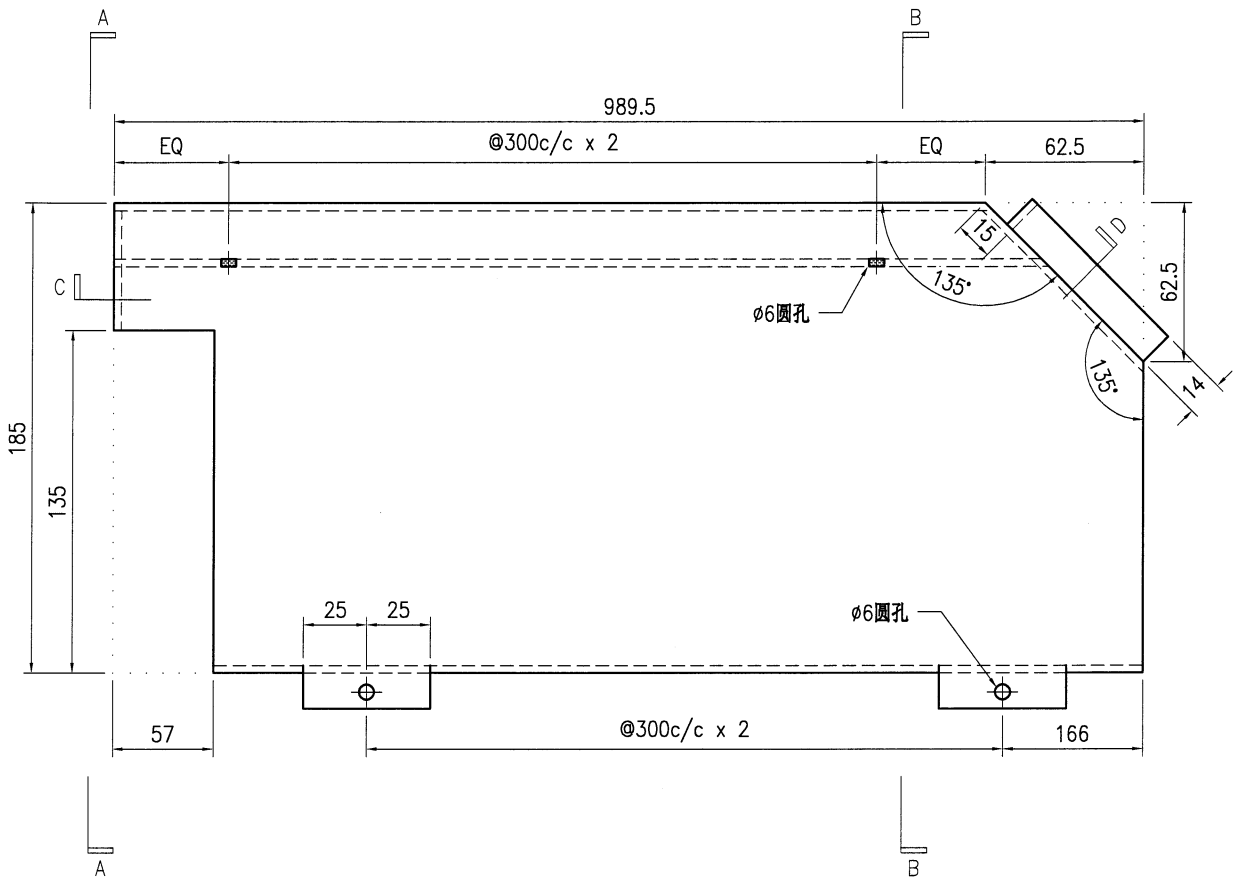
SECTION D



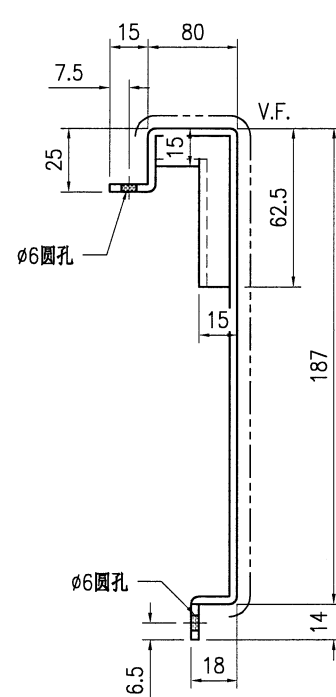
技术说明:

1. 板材折弯之前应进行压平调整, 不应有加工变形, 并应去除毛刺;
2. 外形尺寸允许偏差为 $\pm 0.5\text{mm}$, 折弯角度的允许偏差为 $\pm 0.5^\circ$; 孔位的允许偏差为 $\pm 0.3\text{mm}$, 孔距的允许偏差为 $\pm 0.3\text{mm}$, 累计偏差为 $\pm 0.5\text{mm}$;
3. 槽口、豁口的长宽边允许偏差为 $+0.5\text{mm}$, 中心线允许偏差都为 $\pm 0.5\text{mm}$;
4. "-----" 为外露喷涂装饰面, 应贴保护膜, 加工过程中不得破坏装饰面, 加工完毕须标示代号。

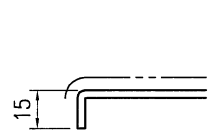
 美特铝质 有限公司 MIDI Aluminium Fabricator Ltd.				工程号 J853 地盘 香港延坪路	制图 J.L. 复核 -	22/1/24 -	物料号 J853-AG-AC-414 图号 J853-AG-AC-414			
版本 日期	采用 颜色 EC-DG-D334232-ZD1	工厂 EC-DG-D334232-ZD1	地盘 ✓	名称 铝板加工图	批准 -	数量 7	材料 3mm 厚铝板 (3003 H14)	单件面积(㎡) 0.34	长度 -	宽度 -



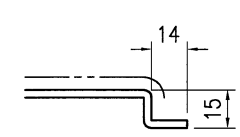
SECTION A-A



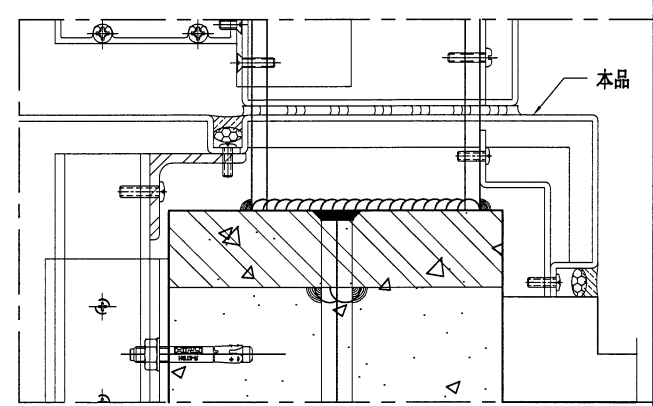
SECTION B-B



SECTION C



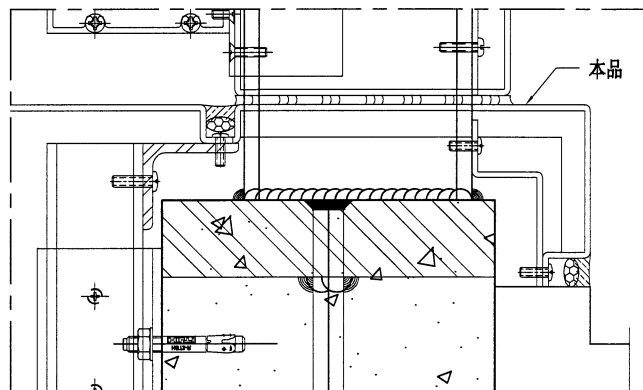
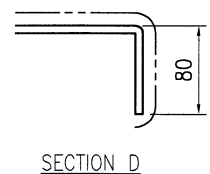
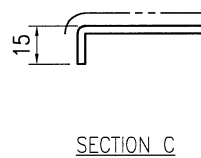
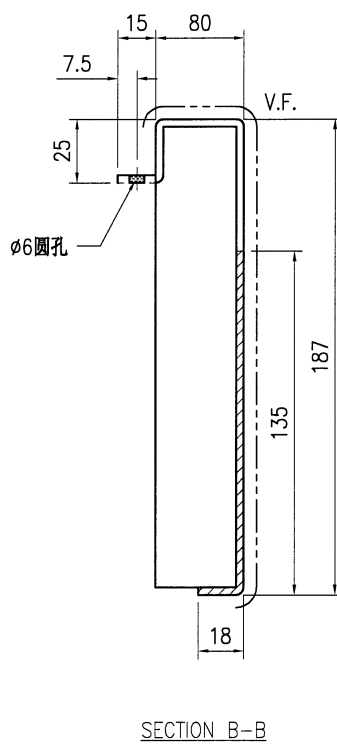
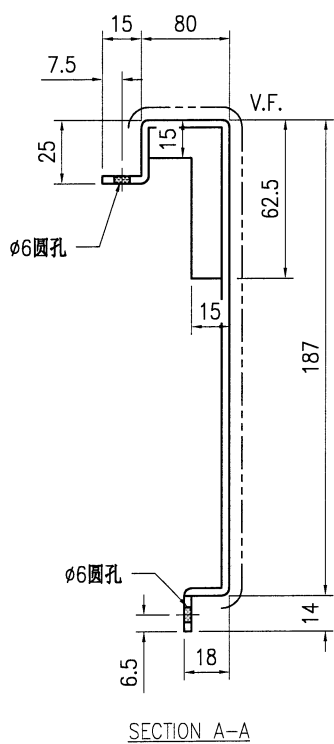
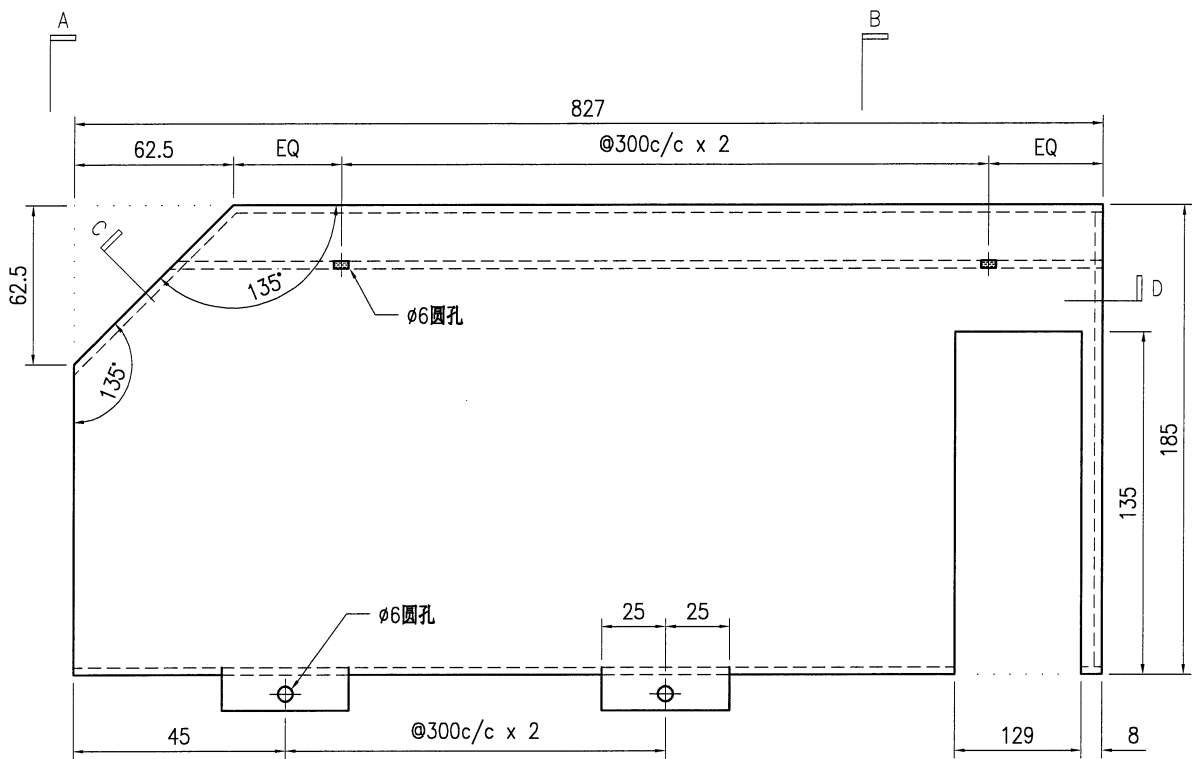
SECTION D



技术说明:


1. 板材折弯之前应进行压平调整, 不应有加工变形, 并应去除毛刺;
2. 外形尺寸允许偏差为±0.5mm, 折弯角度的允许偏差为±0.5°; 孔位的允许偏差为±0.3mm, 孔距的允许偏差为±0.3mm, 累计偏差为±0.5mm;
3. 槽口、豁口的长宽边允许偏差为+0.5mm, 中心线允许偏差都为±0.5mm;
4. "—————" 为外露喷涂装饰面, 应贴保护膜, 加工过程中不得破坏装饰面, 加工完毕须标示代号。

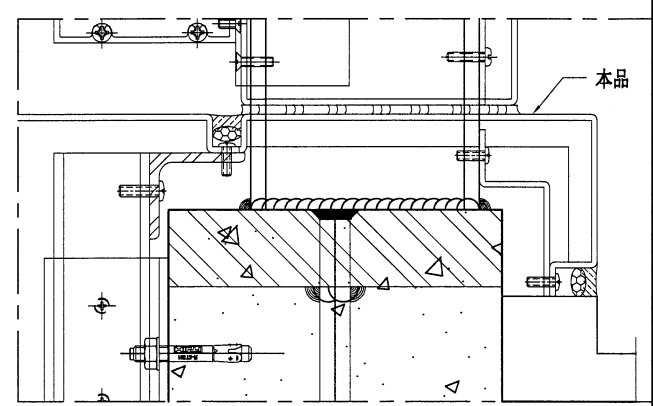
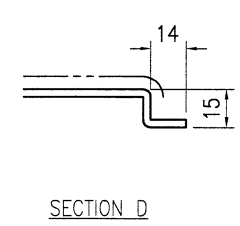
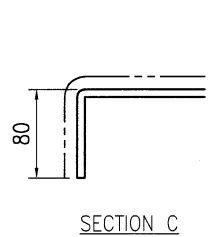
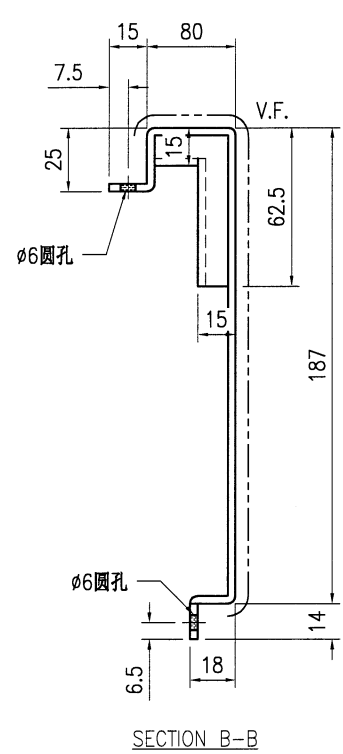
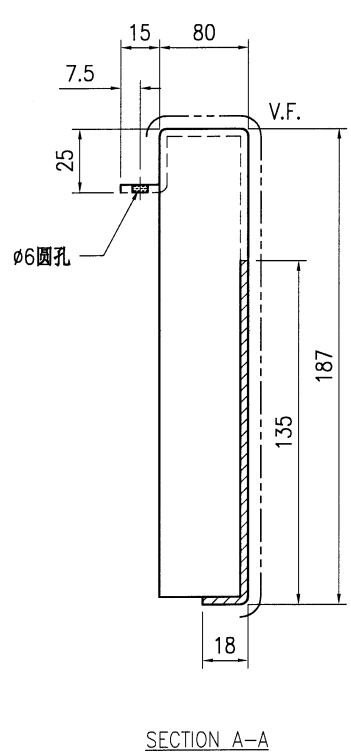
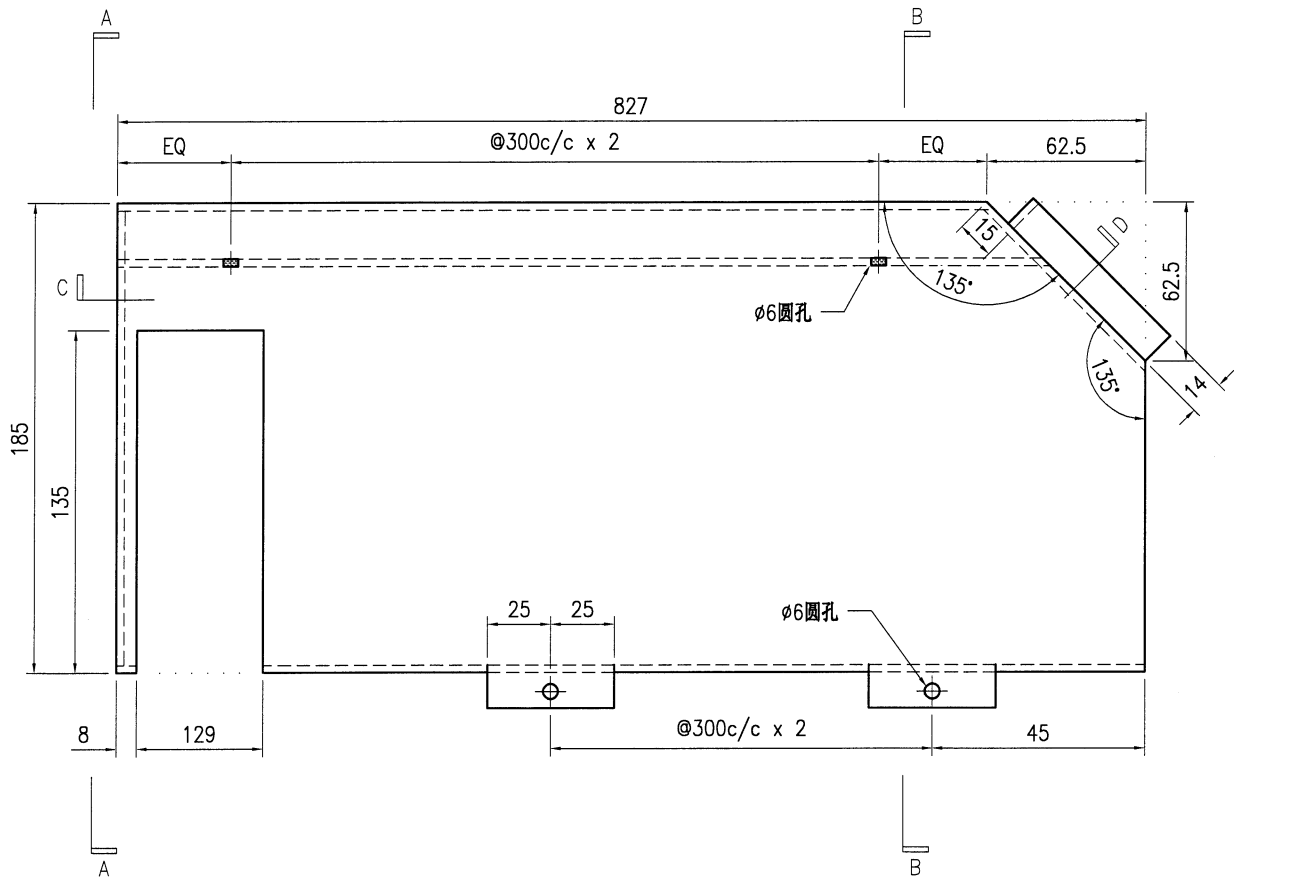
 美特铝质有限公司 MIDI Aluminium Fabricator Ltd.				工程号 J853 地盘 香港延坪路	制图 J.L. 复核 -	日期 22/1/24 数量 2	物料号 J853-AG-AC-416 图号 J853-AG-AC-416	
版本 日期	采用 颜色	工厂 EC-DG-D334232-ZD1	地盘 √	名称 铝板加工图	批准 -	单件面积(m ²) 0.31	长度 -	宽度 -



技术说明:

1. 板材折弯之前应进行压平调整, 不应有加工变形, 并应去除毛刺;
2. 外形尺寸允许偏差为 $\pm 0.5\text{mm}$, 折弯角度的允许偏差为 $\pm 0.5^\circ$; 孔位的允许偏差为 $\pm 0.3\text{mm}$, 孔距的允许偏差为 $\pm 0.3\text{mm}$, 累计偏差为 $\pm 0.5\text{mm}$;
3. 槽口、豁口的长宽边允许偏差为 $+0.5\text{mm}$, 中心线允许偏差都为 $\pm 0.5\text{mm}$;
4. "-----" 为外露喷涂装饰面, 应贴保护膜, 加工过程中不得破坏装饰面, 加工完毕须标示代号。

 美特铝质 有限公司 MIDI Aluminium Fabricator Ltd.	工程号	J853	制图	J.L.	22/1/24	物料号	J853-AG-AC-417						
	地盘	香港延坪路	复核	-	-	图号	J853-AG-AC-417						
版本		采用	工厂		地盘	√	名称	铝板加工图	批准	-	-	数量	5
日期		颜色	EC-DG-D334232-ZD1	材料	3mm 厚铝板 (3003 H14)	单件面积(m ²)	0.31	长度	-	宽度	-		



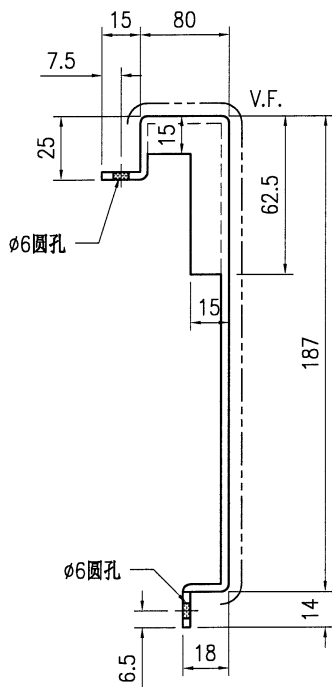
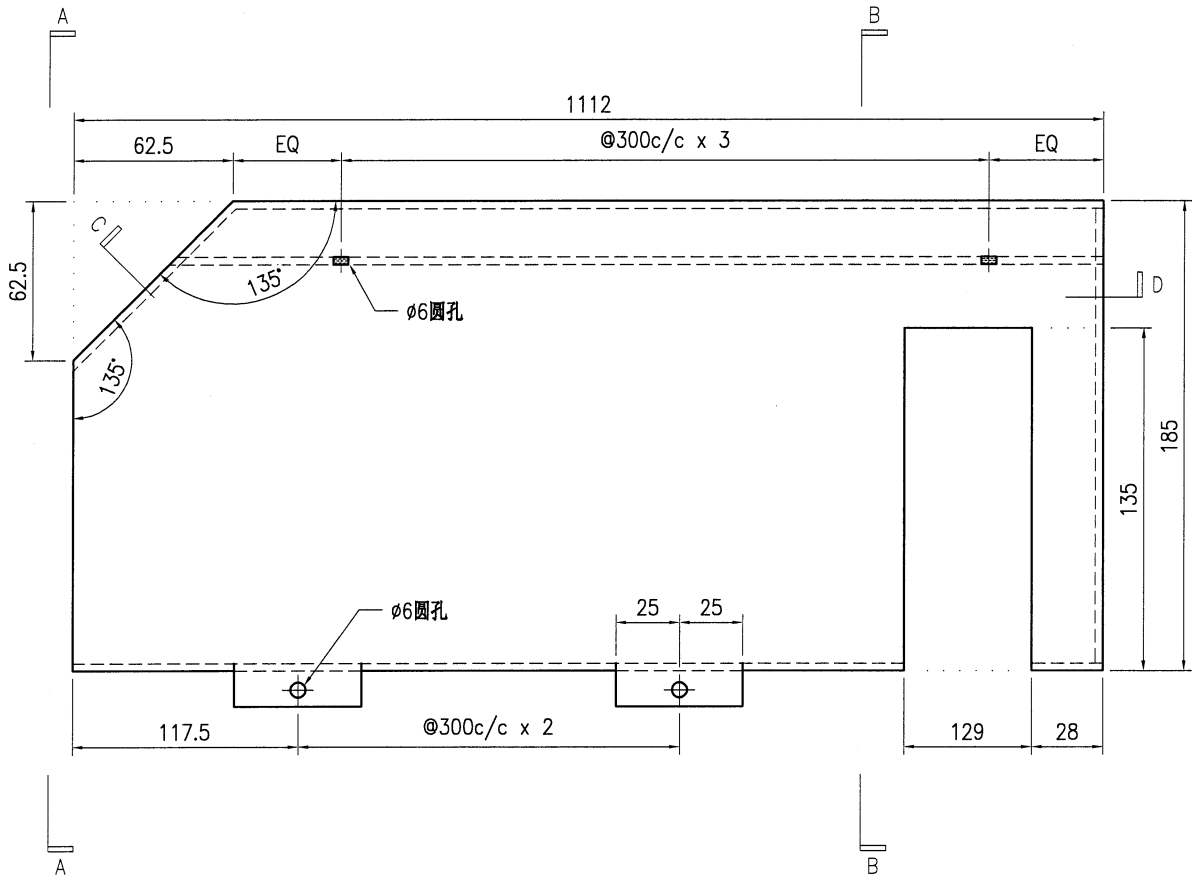
技术说明:

1. 板材折弯之前应进行压平调整, 不应有加工变形, 并应去除毛刺;
2. 外形尺寸允许偏差为±0.5mm, 折弯角度的允许偏差为±0.5°; 孔位的允许偏差为±0.3mm, 孔距的允许偏差为±0.3mm, 累计偏差为±0.5mm;
3. 槽口、豁口的长宽边允许偏差为+0.5mm, 中心线允许偏差都为±0.5mm;
4. "—————" 为外露喷涂装饰面, 应贴保护膜, 加工过程中不得破坏装饰面, 加工完毕须标示代号。

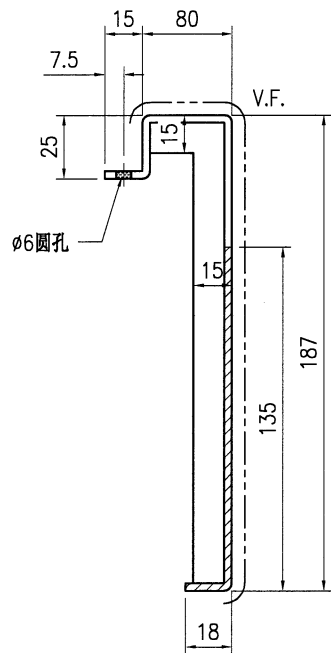


美特铝质有限公司
MIDI Aluminium Fabricator Ltd.

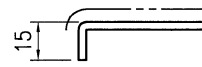
工程号	J853	制图	J.L.	22/1/24	物料号	J853-AG-AC-418					
地盘	香港延坪路	复核	-	-	图号	J853-AG-AC-418					
版本		名称	铝板加工图	批准	-	数量	5				
日期		颜色	EC-DG-D334232-ZD1	材料	3mm 厚铝板 (3003 H14)	单件面积(m ²)	0.38	长度	-	宽度	-



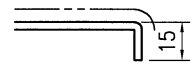
SECTION A-A



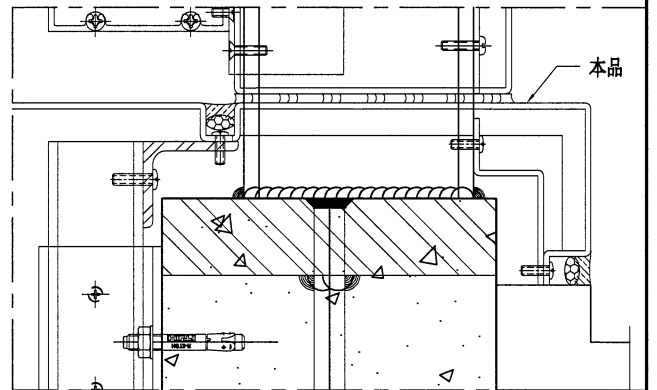
SECTION B-B



SECTION C



SECTION D



技术说明:

1. 板材折弯之前应进行压平调整, 不应有加工变形, 并应去除毛刺;
2. 外形尺寸允许偏差为 $\pm 0.5\text{mm}$, 折弯角度的允许偏差为 $\pm 0.5^\circ$; 孔位的允许偏差为 $\pm 0.3\text{mm}$, 孔距的允许偏差为 $\pm 0.3\text{mm}$, 累计偏差为 $\pm 0.5\text{mm}$;
3. 槽口、豁口的长宽边允许偏差为 $+0.5\text{mm}$, 中心线允许偏差都为 $\pm 0.5\text{mm}$;
4. "-----" 为外露喷涂装饰面, 应贴保护膜, 加工过程中不得破坏装饰面, 加工完毕须标示代号。

B.D. REF :

CLIENT :
SHIMAO GROUP
HOLDINGS LIMITED

ARCHITECT :
WONG TUNG & PARTNERS LIMITED
ARCHITECTS & PLANNERS

MAIN CONTRACTOR :
協興建築有限公司
HIP HING CONSTRUCTION CO LTD

STRUCTURAL ENGINEER :
CMA C M WONG & ASSOCIATES LTD
黃志明建築工程師有限公司

FAÇADE CONSULTANT :

MEMHARDT

NOTE :
1. ALL DIMENSIONS ARE IN mm.
2. ALL ELEVATIONS ARE VIEWED FROM OUTSIDE.
3. ALL DIMENSIONS TO BE VERIFIED ON SITE BEFORE FABRICATION.

LEGEND :

(X1) --- DETAIL MARK NO.
(X001) --- REEFER SHEET NO.
1. F.F.L. --- FINISHED FLOOR LEVEL
2. S.F.L. --- STRUCTURAL FLOOR LEVEL
3. (R) --- REVERSED DETAIL
R.C. STRUCTURAL ELEMENT
COL. / BEAM / SLAB
IS (UNDER SEPARATED SUBMISSION)

NO.	DATE	REVISION	BY

JOB NO. : J-853
PROJECT : PROPOSED RESIDENTIAL DEVELOPMENT AT N.K.I.L. 6542 YIN PING ROAD KOWLOON

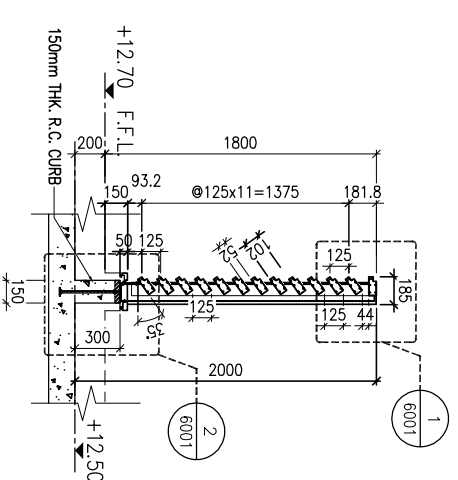
TITLE : PART ELEVATION, PART PLAN & PART SECTION FOR HOUSE ALUM. GRILLE TYPE A

ALUM. CLADDING MARKING DWG

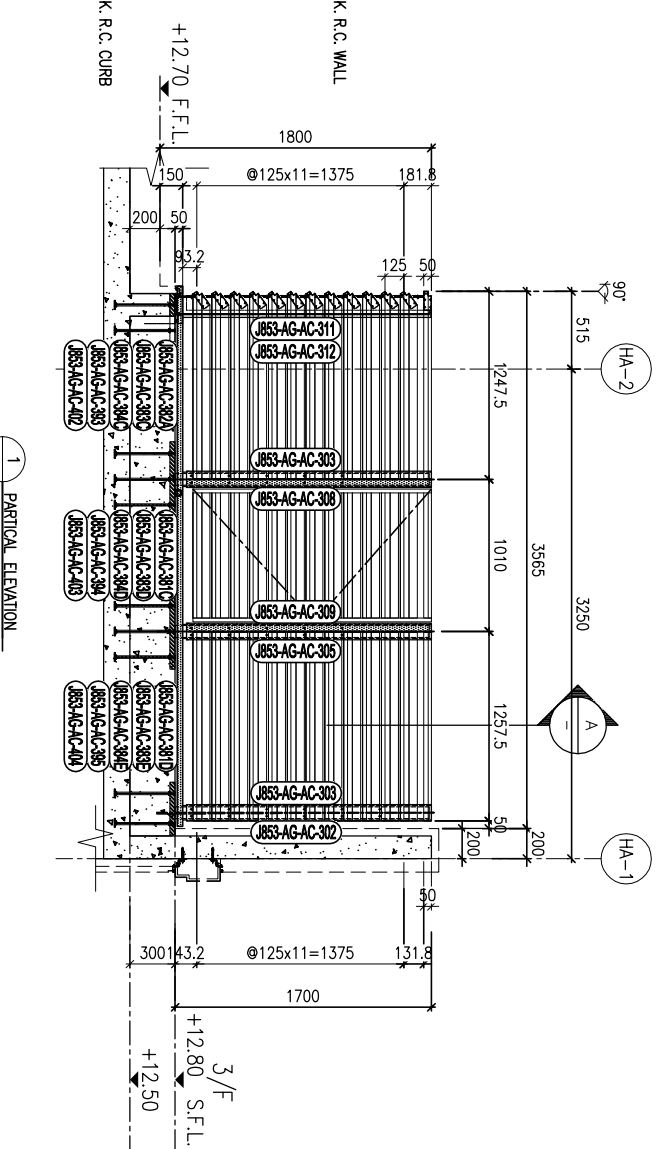
DATE : 08-Dec-22 SCALE : 1:25 (A1)

DRAWN BY : ASING CHECKED BY :

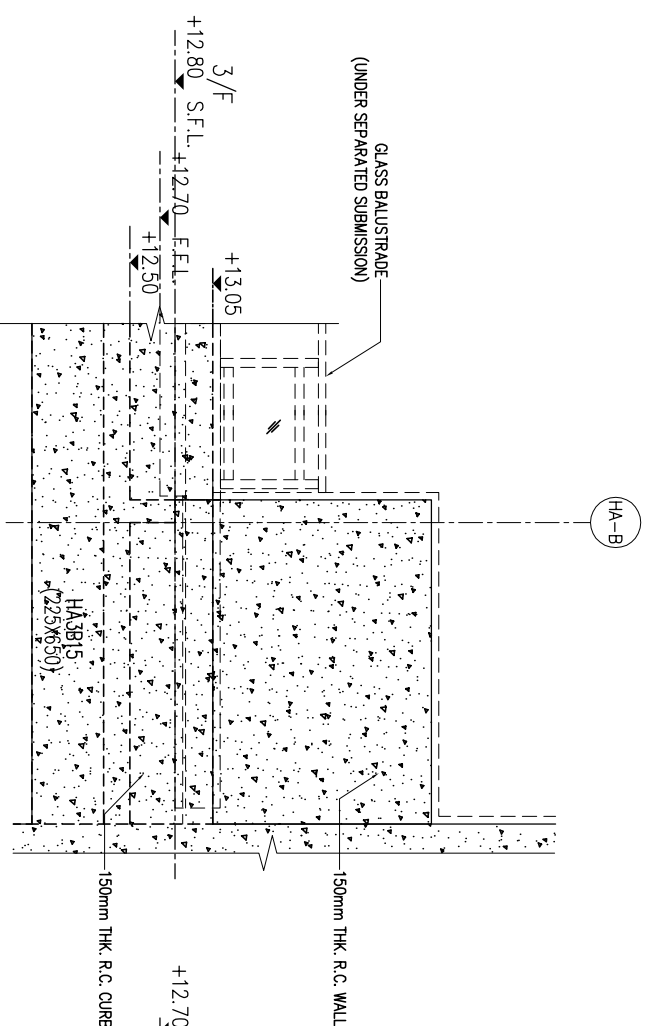
美特鋁質有限公司
MIDI ALUMINIUM FABRICATOR LTD.
Units 6-8, Sunroy Industrial Centre, 1/F
610 Che Kwo Ling Road, Kowloon
Tel: 23489211-4 Fax: (852) 27272666
DWG NO. : J853-AC-AC-3001 REV. : -



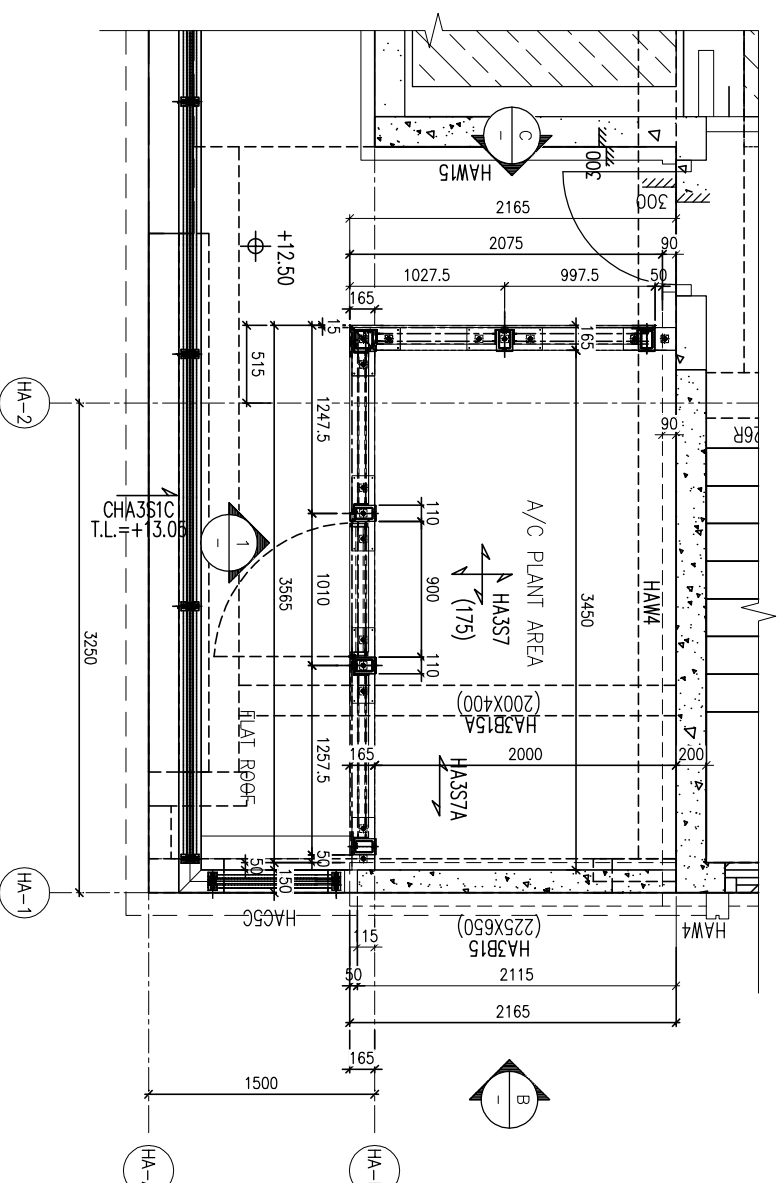
1 A TYPICAL SECTION FOR HOUSE TYPE A



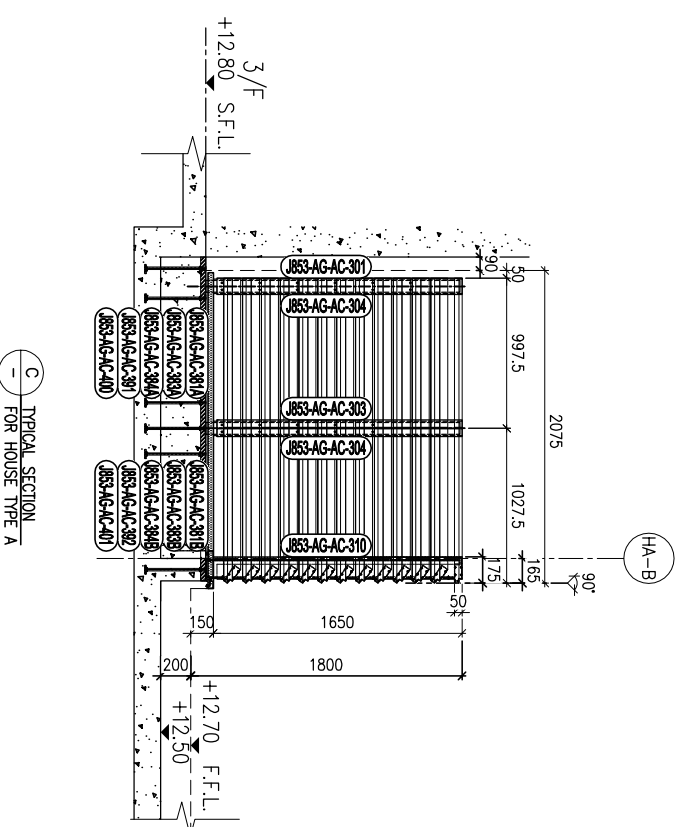
1 PARTICAL ELEVATION FOR HOUSE TYPE A (HOUSE NO. HA7 & HA8)



1 B TYPICAL SECTION FOR HOUSE TYPE A



2 PART PLAN FOR HOUSE TYPE A (3/F PLAN)



1 C TYPICAL SECTION FOR HOUSE TYPE A

FREE AREA=52/125=42%

LEGEND :

- 3mm THK. ALUM. CLADDING
- ALUM. GRILLE EXTRUSION
- A2: 88x60x3mm THK ALUM. ANGLE (CUT FROM 120x60x3mm THK ALUM. HOLLOW)
- M1 120x80x6.3mm THK. GMS RHS
- M2 120x120x6.3mm THK. GMS SHS
- EMBED TYPE: EN20 35mm THK. GMS. PLATE W/ Y16 G.M.S. BAR
- EMBED TYPE: EN21 35mm THK. G.M.S. PLATE W/ Y16 G.M.S. BAR
- EMBED TYPE: EN22 35mm THK. G.M.S. PLATE W/ Y16 G.M.S. BAR

B.D. REF :

CLIENT : SHIMAO GROUP HOLDINGS LIMITED

ARCHITECT : WONG TUNG & PARTNERS LIMITED ARCHITECTS & PLANNERS

MAIN CONTRACTOR : 協興建築有限公司 HIP HING CONSTRUCTION CO LTD

STRUCTURAL ENGINEER : CMA C M WONG & ASSOCIATES LTD 黃志明建築工程師有限公司

FAÇADE CONSULTANT :

MEMHARDT

NOTE : 1. ALL DIMENSIONS ARE IN mm. 2. ALL ELEVATIONS ARE VIEWED FROM OUTSIDE. 3. ALL DIMENSIONS TO BE VERIFIED ON SITE BEFORE FABRICATION.

LEGEND :

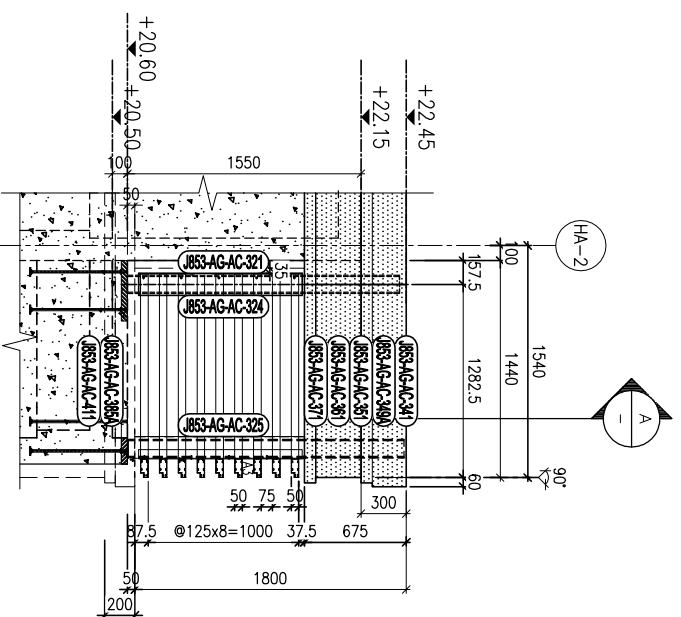
(X1) DETAIL MARK NO. (X001) REFER SHEET NO. 1. F.F.L. --- FINISHED FLOOR LEVEL 2. S.F.L. --- STRUCTURAL FLOOR LEVEL 3. (R) --- REVERSED DETAIL R.C. STRUCTURAL ELEMENT COL. / BEAM / SLAB IS (UNDER SEPARATED SUBMISSION)

Table with columns: NO., DATE, REVISION, BY. Includes JOB NO.: J-853 and PROJECT: PROPOSED RESIDENTIAL DEVELOPMENT AT N.K.I.L. 6542 YIN PING ROAD KOWLOON.

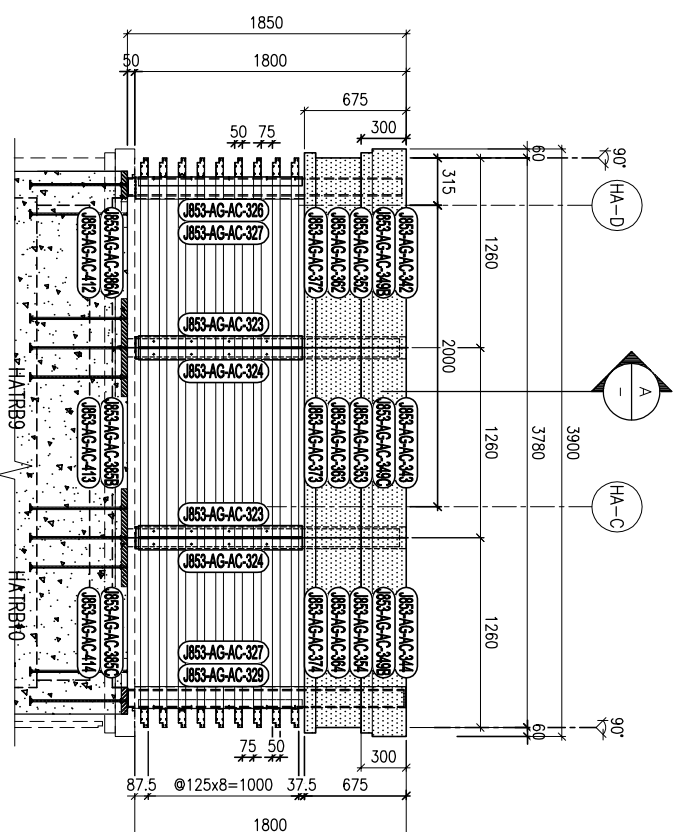
TITLE : PART ELEVATION, PART PLAN & PART SECTION FOR HOUSE TYPE ALUM. GRILLE TYPE A ALUM. CLADDING MARKING DWG

DATE : 08-Dec-22 SCALE : 1:25 (A1) DRAWN BY : Asing CHECKED BY :

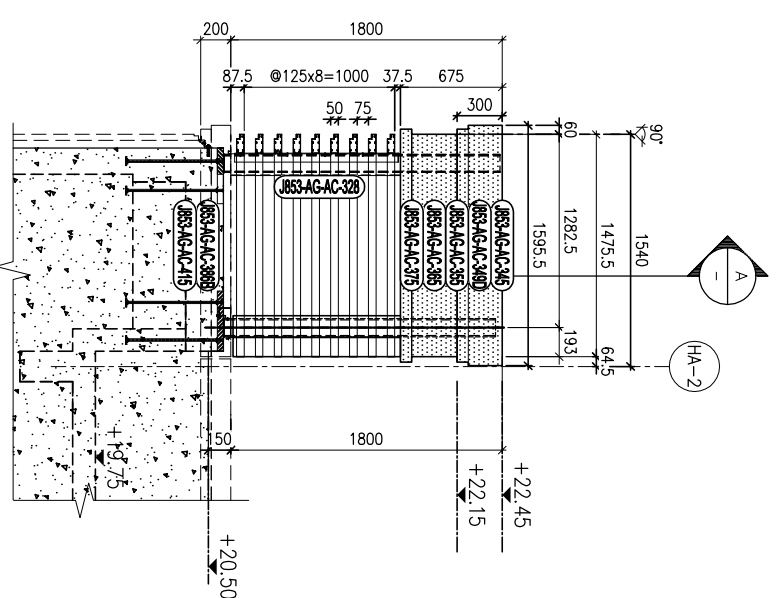
美特鋁質有限公司 MIDTI ALUMINIUM FABRICATOR LTD. Units 6-8, Sunray Industrial Centre, 1/F, 610 Cho Kwo Ling Road, Kowloon. Tel: 23489211-4 Fax: (852) 2727666 DWG NO.: J853-AC-AC-3002 REV: -



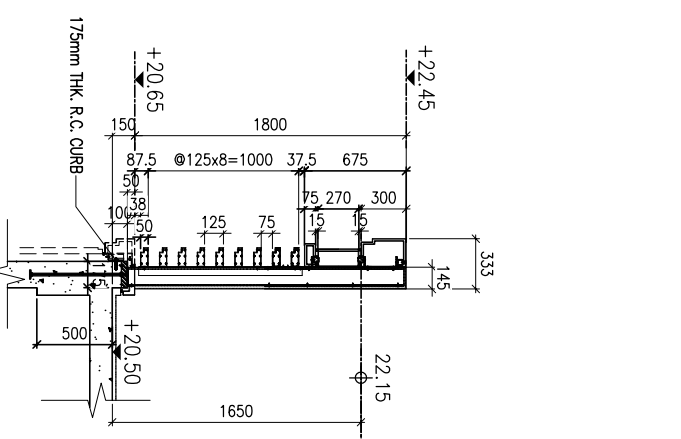
B PARTIAL ELEVATION FOR HOUSE TYPE A



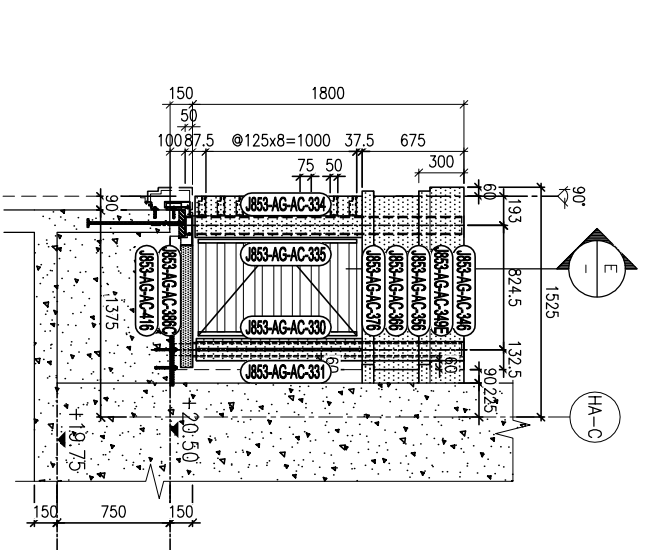
1 PARTIAL ELEVATION FOR HOUSE TYPE A (TYPE A HOUSE NO. HA7 & HA8)



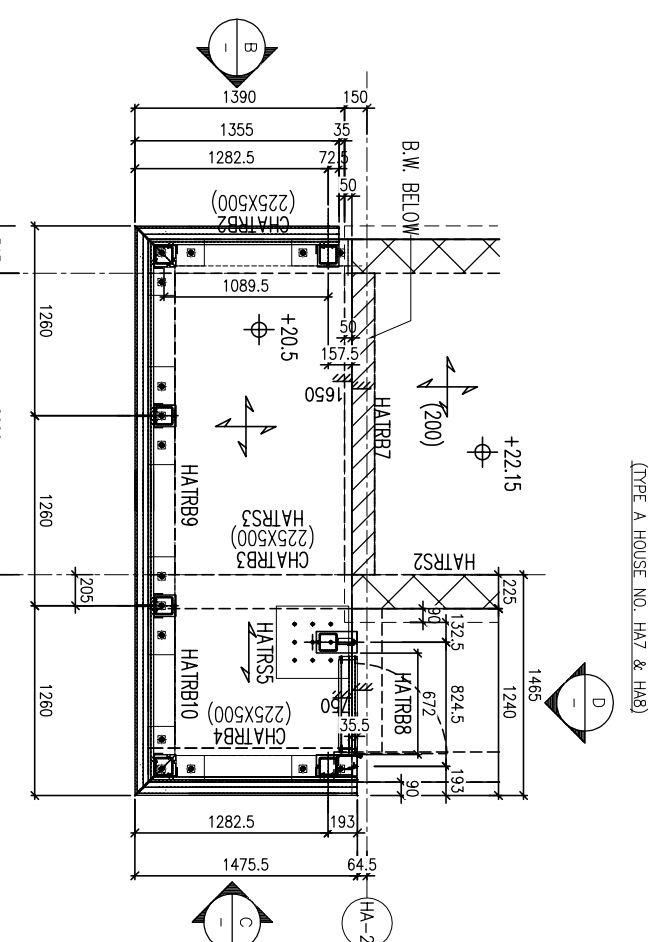
C PARTIAL ELEVATION FOR HOUSE TYPE A



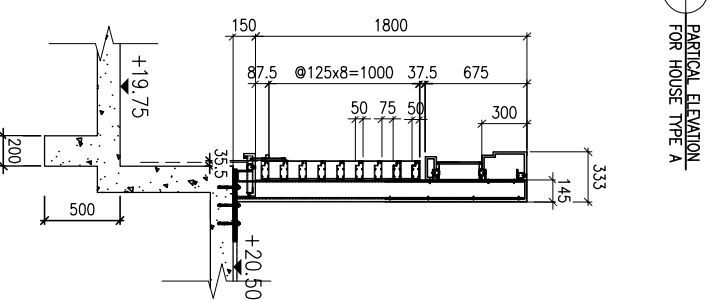
A TYPICAL SECTION FOR HOUSE TYPE A



D PARTIAL ELEVATION FOR HOUSE TYPE A



2 PART PLAN FOR HOUSE TYPE A HOUSE TYPE A - R/F/ PLAN TOP ROOF PLAN



E TYPICAL SECTION FOR HOUSE TYPE A

FREE AREA=75/125=60%

LEGEND :

- 3mm THK. ALUM. CLADDING
A1 ALUM. GRILLE EXTRUSION
A3 AS: 77.5x60x3mm THK. ALUM. ANGLE (OUT FROM 120x60x3mm THK. ALUM. HOLLOW)
M3 120x120x8mm THK. GMS SHS

EMBED TYPE: EN23
40mm THK. G.M.S. PLATE W/ Y16
G.M.S. BAR
EMBED TYPE: EN24
40mm THK. G.M.S. PLATE W/ Y16
G.M.S. BAR
EMBED TYPE: EN25
40mm THK. G.M.S. PLATE W/ Y16
G.M.S. BAR
EMBED TYPE: EN26
480x480x25 mm THK. G.M.S. PLATE W/HILT HS13-R M12 ANCHOR BOLT

B.D. REF :

CLIENT :

SHIMAO GROUP HOLDINGS LIMITED

ARCHITECT :

WONG TUNG & PARTNERS LIMITED ARCHITECTS & PLANNERS

MAIN CONTRACTOR :

協興建築有限公司 HIP HING CONSTRUCTION CO LTD

STRUCTURAL ENGINEER :

ICMA C M WONG & ASSOCIATES LTD 黃志明建築工程師有限公司

FAÇADE CONSULTANT :

MEMHARDT

NOTE: 1. ALL DIMENSIONS ARE IN mm. 2. ALL ELEVATIONS ARE VIEWED FROM OUTSIDE. 3. ALL DIMENSIONS TO BE VERIFIED ON SITE BEFORE FABRICATION.

LEGEND :

(X1) DETAIL MARK NO. (X001) REFER SHEET NO. 1. F.F.L. --- FINISHED FLOOR LEVEL 2. S.F.L. --- STRUCTURAL FLOOR LEVEL 3. (R) --- REVERSED DETAIL R.C. STRUCTURAL ELEMENT COL. / BEAM / SLAB IS (UNDER SEPARATED SUBMISSION)

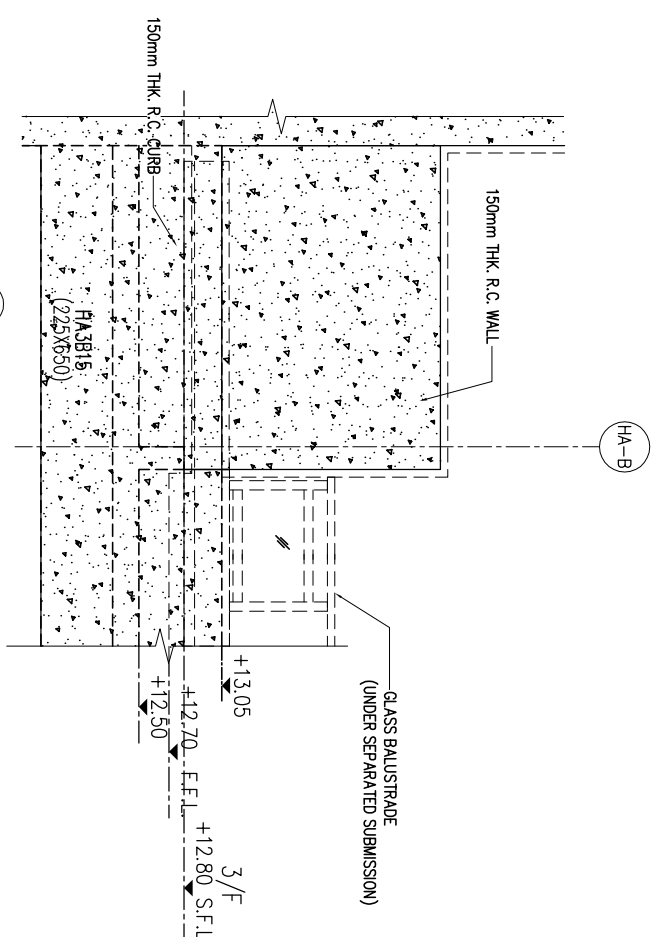
Table with columns: NO., DATE, REVISION, BY.

JOB NO. : J-853 PROJECT : PROPOSED RESIDENTIAL DEVELOPMENT AT N.K.I.L. 6542 YIN PING ROAD KOWLOON

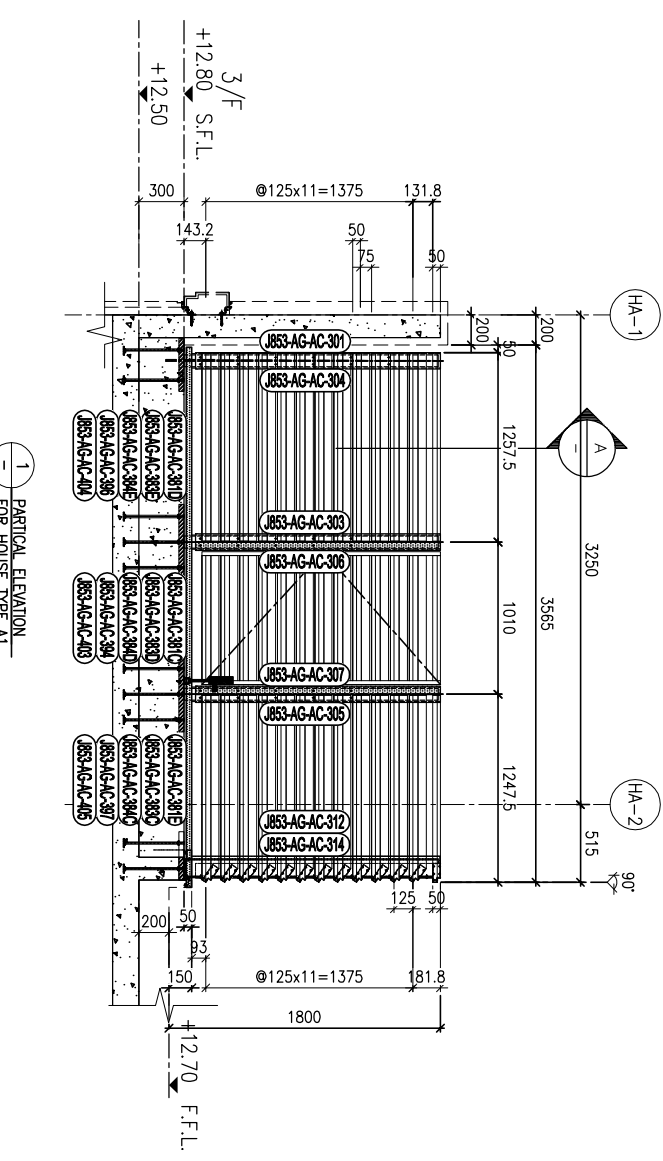
TITLE : PART ELEVATION, PART PLAN & PART SECTION FOR HOUSE ALUM. GRILLE TYPE A1 ALUM. CLADDING MARKING DWG

DATE : 08-Dec-22 SCALE : 1:25 (A1) DRAWN BY : Asing CHECKED BY :

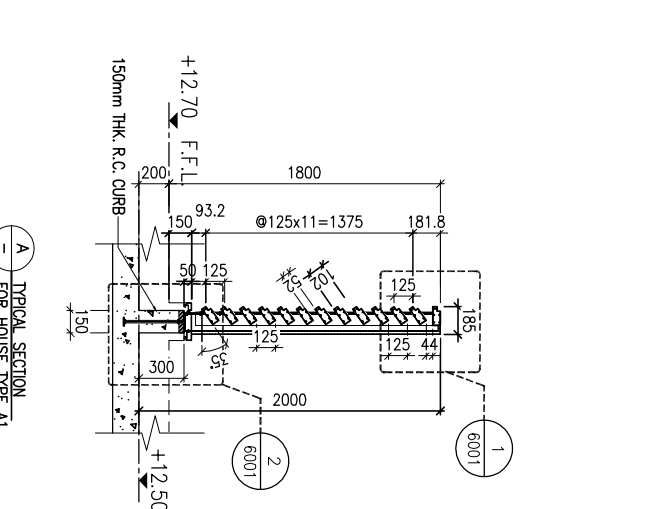
美特鋁質有限公司 MIDTI ALUMINIUM FABRICATOR LTD. Units 6-8, Sunroy Industrial Centre, 1/F, 610 Cho Kwo Ling Road, Kowloon. Tel:23489211-4 Fax:(852)2727666 DWG NO. : J853-AC-AC-3003 REV. : -



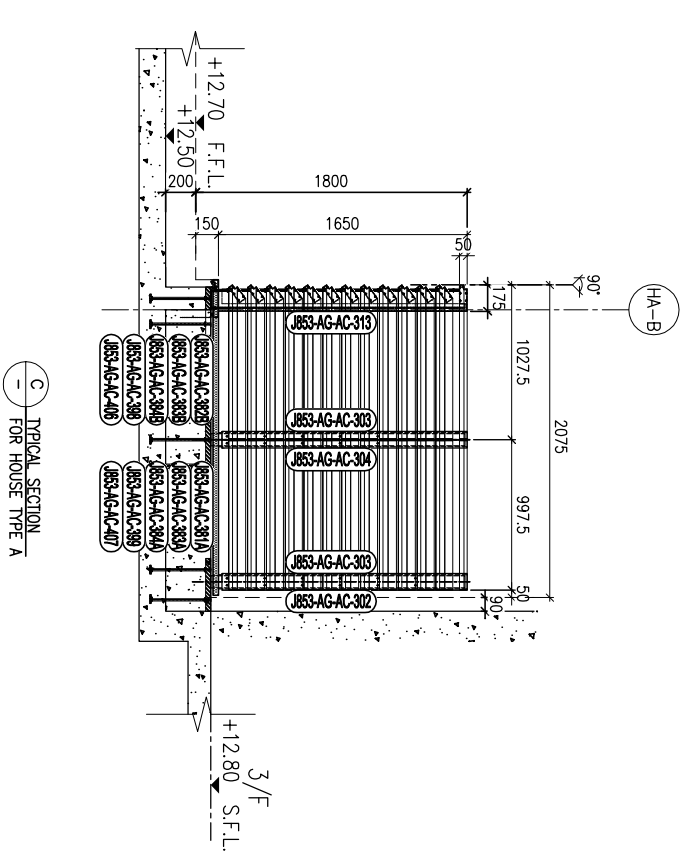
B TYPICAL SECTION FOR HOUSE TYPE A1



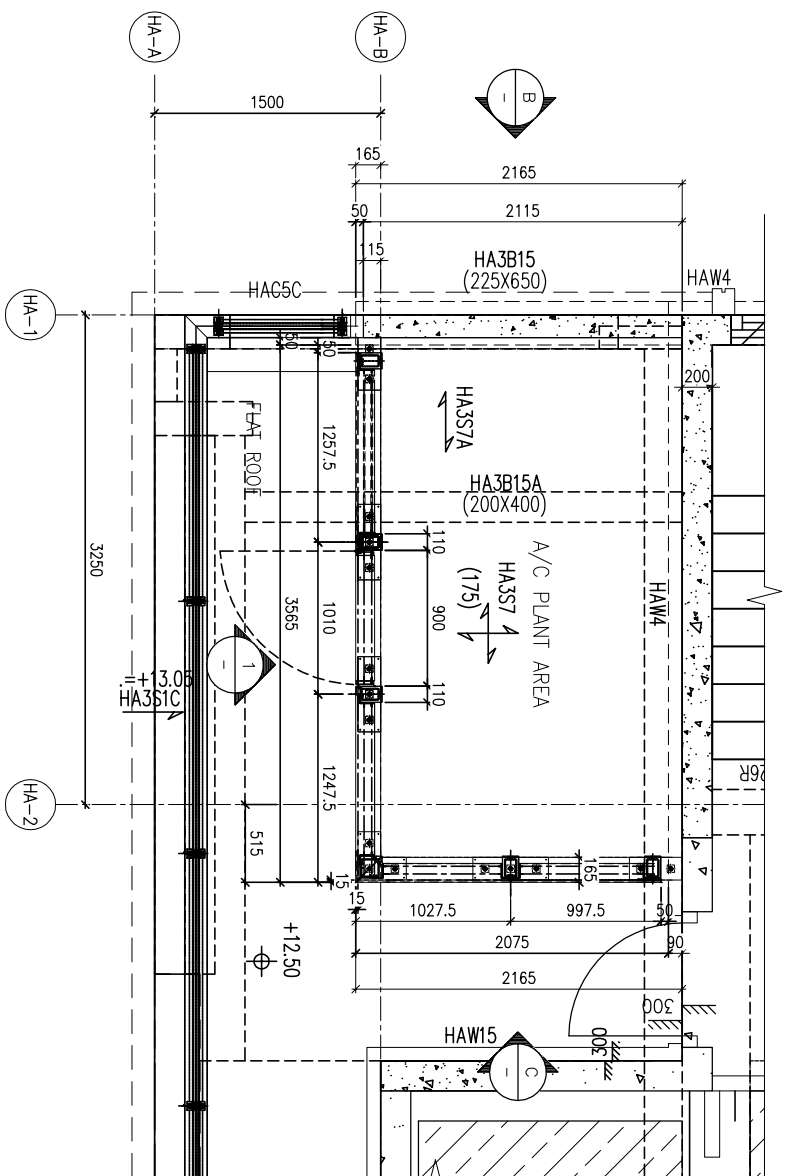
1 PARTICAL ELEVATION FOR HOUSE TYPE A1 (HOUSE NO. HA1, HA2, HA3, HA5 & HA6)



A TYPICAL SECTION FOR HOUSE TYPE A1



C TYPICAL SECTION FOR HOUSE TYPE A



2 PART PLAN FOR HOUSE TYPE A1 (3/F PLAN)

FREE AREA=52/125=42%

LEGEND :

- 3mm THK. ALUM. CLADDING
A1 ALUM. GRILLE EXTRUSION
A2 88x60x3mm THK ALUM. ANGLE (CUT FROM 120x60x3mm THK. ALUM. HOLLOW)
M1 120x80x6.3mm THK. GMS RHS
M2 120x120x6.3mm THK. GMS SHS

- EMBED TYPE: EN20
35mm THK. G.M.S. PLATE W/ Y16
G.M.S. BAR
EMBED TYPE: EN21
35mm THK. G.M.S. PLATE W/ Y16
G.M.S. BAR
EMBED TYPE: EN22
35mm THK. G.M.S. PLATE W/ Y16
G.M.S. BAR

