

工程指示 / 要求簡箋 ENGINEER INSTRUCTIONS (E.I.)

工程指示編號:	EI- 7293	修改版本:	A
	HK- /		
工程編號:	J 853	工程名稱:	延坪道 (第2期)
收件人:	Maggie Loh	發件人:	Joe Chan
工程項目:	Row B (HB5-HBR) 冷氣柵格地盤用鐵件修改	日期:	16/04/2024

<input type="checkbox"/> 原合約工程包	<input type="checkbox"/> 原合約工程加 / 減脹 QT-	<input type="checkbox"/> 新工程報價 QT-
---------------------------------	------------------------------------------	------------------------------------

信件批核號碼/圖紙參考編號:	批核模具圖紙編號:
客戶指示附件:	管理內部批簽署:

<input type="checkbox"/> 初步鋁料 B.M.	<input type="checkbox"/> 加工拆圖, 然後生產	<input type="checkbox"/> 尺寸表
<input type="checkbox"/> 正式鋁料 B.M.	<input type="checkbox"/> 技術上資料/指示	<input type="checkbox"/> 報價
<input type="checkbox"/> 配件 B.M.	<input type="checkbox"/> 樣辦或貨品說明書	<input type="checkbox"/> 分判合約
<input type="checkbox"/> 其他:		

內容: 請依附件資料, 修改鐵通, 開斜口燒焊駁長100.
廠驗焊: 100%超聲波, 100%磁粉, 100%目測

完成上列要求日期: 30/4/2024 ASAP

國內

<input type="checkbox"/> 生產技術總監	<input type="checkbox"/> 連附件	<input type="checkbox"/> 技術部	<input type="checkbox"/> 連附件	<input type="checkbox"/> 生產部	<input type="checkbox"/> 連附件
<input type="checkbox"/> 採購部	<input type="checkbox"/> 連附件	<input type="checkbox"/> 生產統籌部	<input type="checkbox"/> 連附件	<input type="checkbox"/> 報關組	<input type="checkbox"/> 連附件
<input type="checkbox"/> 質檢部	<input type="checkbox"/> 連附件	<input type="checkbox"/> 會計部	<input type="checkbox"/> 連附件	<input type="checkbox"/> 機械設計部	<input type="checkbox"/> 連附件
<input type="checkbox"/> 香港辦	<input type="checkbox"/> 連附件	<input type="checkbox"/> 其他:			

香港

<input type="checkbox"/> 行政部	<input type="checkbox"/> 連附件	<input type="checkbox"/> 會計部	<input type="checkbox"/> 連附件	<input type="checkbox"/> 統籌部	<input type="checkbox"/> 連附件	<input type="checkbox"/> 工程部	<input type="checkbox"/> 連附件
<input type="checkbox"/> 採購部	<input type="checkbox"/> 連附件	<input type="checkbox"/> QS部	<input type="checkbox"/> 連附件	<input checked="" type="checkbox"/> 地盤管理	<input checked="" type="checkbox"/> 連附件	<input type="checkbox"/> 維修部	<input type="checkbox"/> 連附件

*發件人簽署:		*組別成員批核簽署:	
傳遞編號:		項目經理簽署:	

J853-香港延坪道(第二期别墅)-AG Grilles-地盘用铁件分栋数量统计表

工程： J853-香港延坪道(第二期别墅)

日期： 24-Jan-24

序号	部件图编号	分栋				总数量	备注
		HB5	HB6	HB7	HB8		
1	J853-AG-ST-007	2	2	2	2	8	
2	J853-AG-ST-007L	1	1	1	1	4	
3	J853-AG-ST-007R	1	1	1	1	4	
4	J853-AG-ST-008L	1	1	1	1	4	
5	J853-AG-ST-009R	1	1	1	1	4	
6	J853-AG-ST-010	2	2	2	2	8	
7	J853-AG-ST-100	1	1	1	1	4	
		9	9	9	9	36	



美特鋁質有限公司
MIDI Aluminium Fabricator Ltd.

BM編號:

工程號: J-853
地盤名稱: 香港延坪道(第二期別墅)
項目類別: AC Grilles_HB5-8

計算: J.L.
核對:
批准:

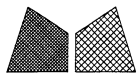
日期: 24/1/2024
日期:
日期:

送呈: Joe
副本:
版本:

A/C Code:

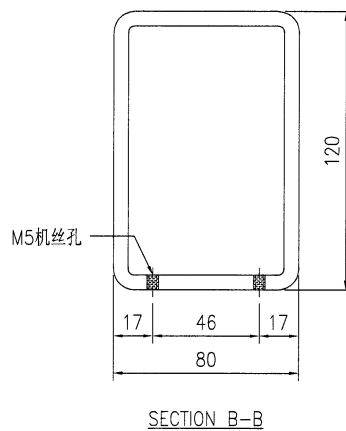
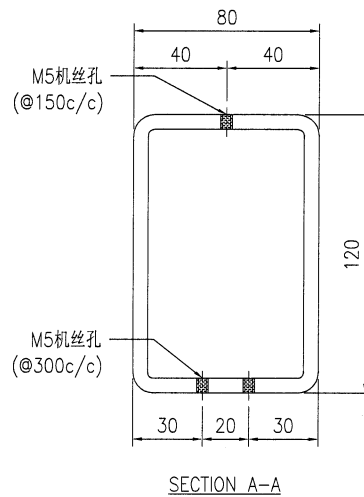
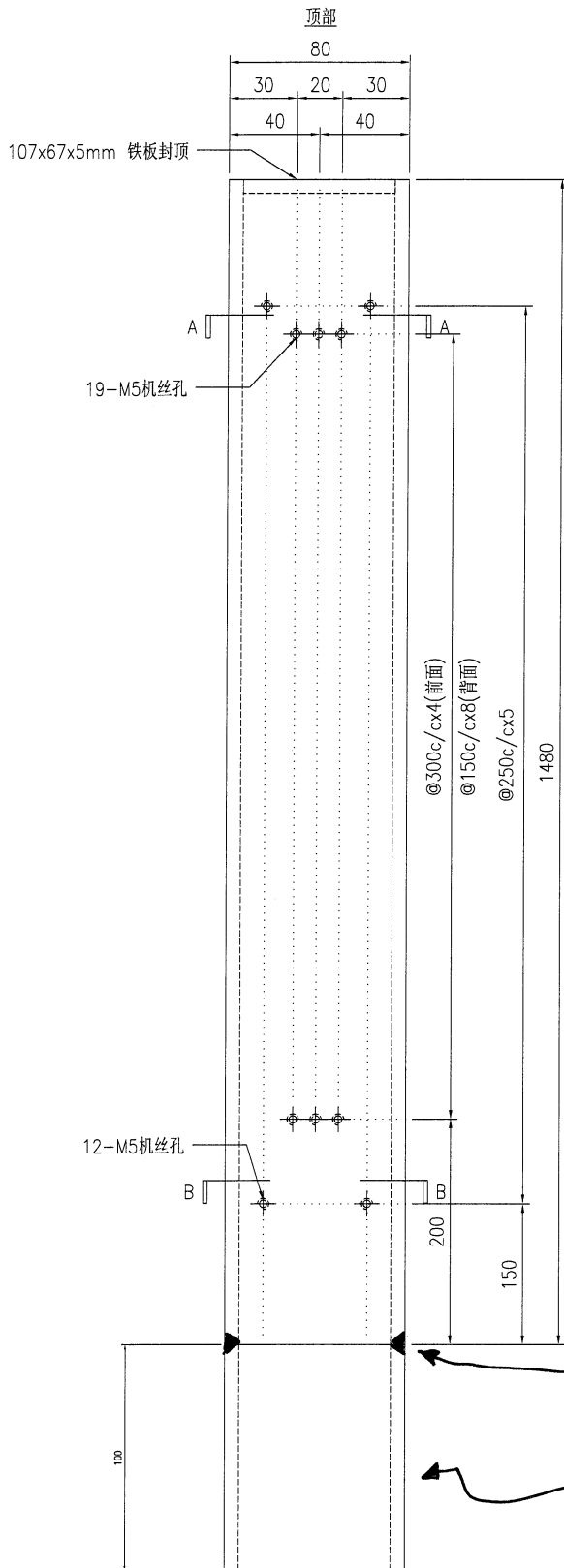
總重量(Kg): 933.96

序號	修改標示	加工圖号	鐵件编号	鐵件名稱	顏色	數量(件)			重量(Kg)		備註
						實用	後備	總數	單件	總重量	
1	A	J853-AG-ST-007	J853-AG-ST-007	120x80x6.3mm 鐵通	熱浸鋅	8		8	26.70	213.60	
2	A	J853-AG-ST-007L	J853-AG-ST-007L	120x80x6.3mm 鐵通	熱浸鋅	4		4	26.70	106.80	
3	A	J853-AG-ST-007R	J853-AG-ST-007R	120x80x6.3mm 鐵通	熱浸鋅	4		4	26.70	106.80	
4	A	J853-AG-ST-008L	J853-AG-ST-008L	120x80x6.3mm 鐵通	熱浸鋅	4		4	30.39	121.56	
5	A	J853-AG-ST-009R	J853-AG-ST-009R	120x80x6.3mm 鐵通	熱浸鋅	4		4	30.21	120.84	
6	A	J853-AG-ST-010	J853-AG-ST-010	120x120x6.3mm 鐵通	熱浸鋅	8		8	32.56	260.48	
7		J853-AG-ST-100	J853-AG-ST-100	40x40x5mm 鐵通	熱浸鋅	4		4	0.97	3.88	
總計:								36		933.96	



美特铝质有限公司
MIDI Aluminium Fabricator Ltd.

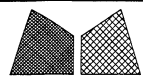
工程号	J853	制图	J.L.	15/09/23	物料号	J853-AG-ST-007	
地盘	香港延坪路	复核	-	-	图号	J853-AG-ST-007	
版本	A	名称	铁件加工图	批准	-	数量	8
日期	24/01	材料	120x80x6.3mm 铁通	单件重量(kg)	26.70	长度	-
采用	工厂	地盘	√	颜色	热浸锌	宽度	-



开斜口烧焊
 马X长100

技术说明:

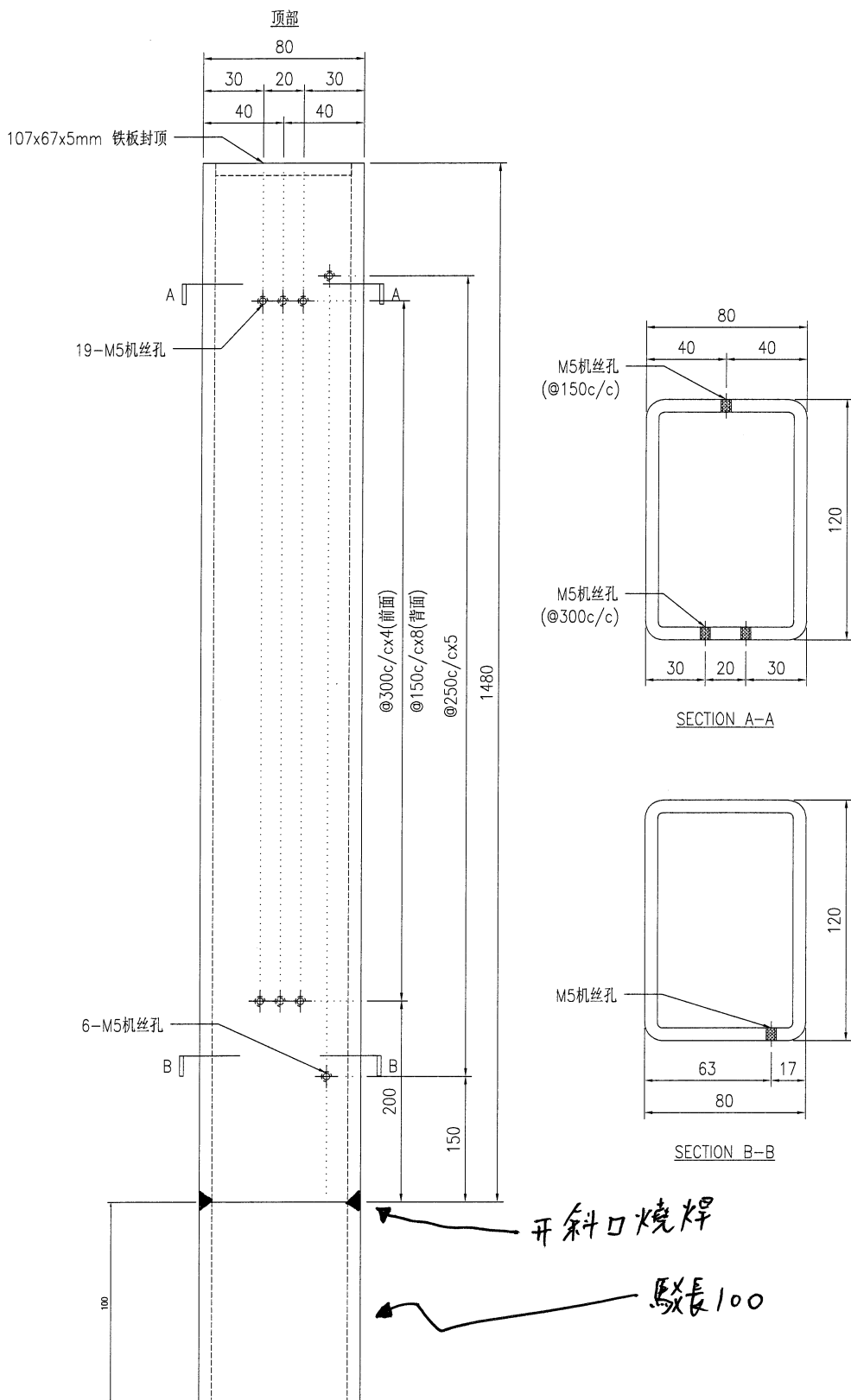
1. 所需材料为: 铁件; 等级为: S275;
2. 外形尺寸允许偏差为 $\pm 0.5\text{mm}$, 角度的允许偏差为 $\pm 0.5^\circ$; 孔位的允许偏差为 $\pm 0.5\text{mm}$, 孔距的允许偏差为 $\pm 0.5\text{mm}$, 累计偏差为 $\pm 0.5\text{mm}$;
3. 槽口、豁口的长宽边允许偏差为 $\pm 0.5\text{mm}$, 中心线允许偏差都为 $\pm 0.5\text{mm}$;
4. " * "为重要尺寸, 加工过程中要保证此尺寸, 加工完毕须标示代号。



美特铝质有限公司
MIDI Aluminium Fabricator Ltd.

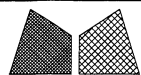
工程号	J853	制图	J.L.	15/09/23	物料号	J853-AG-ST-007L	
地盘	香港延坪路	复核	-	-	图号	J853-AG-ST-007L	
名称	铁件加工图	批准	-	-	数量	4	
材料	120x80x6.3mm 铁通	单件重量(kg)	26.70	长度	-	宽度	-

版本	A	采用	工厂	地盘	√
日期	24/01	颜色	热浸锌		



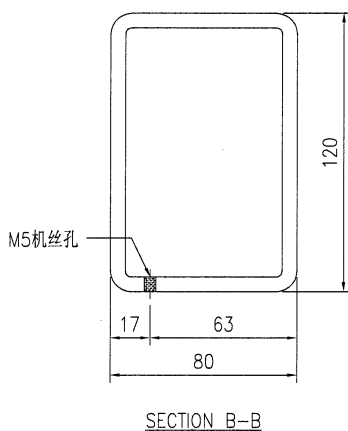
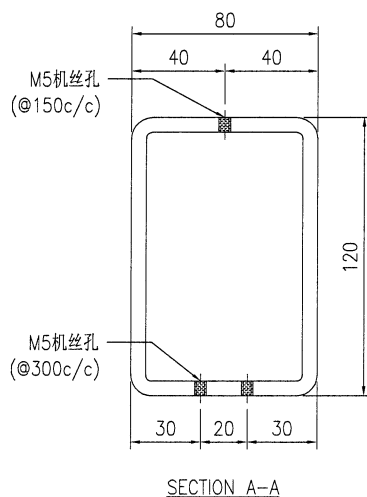
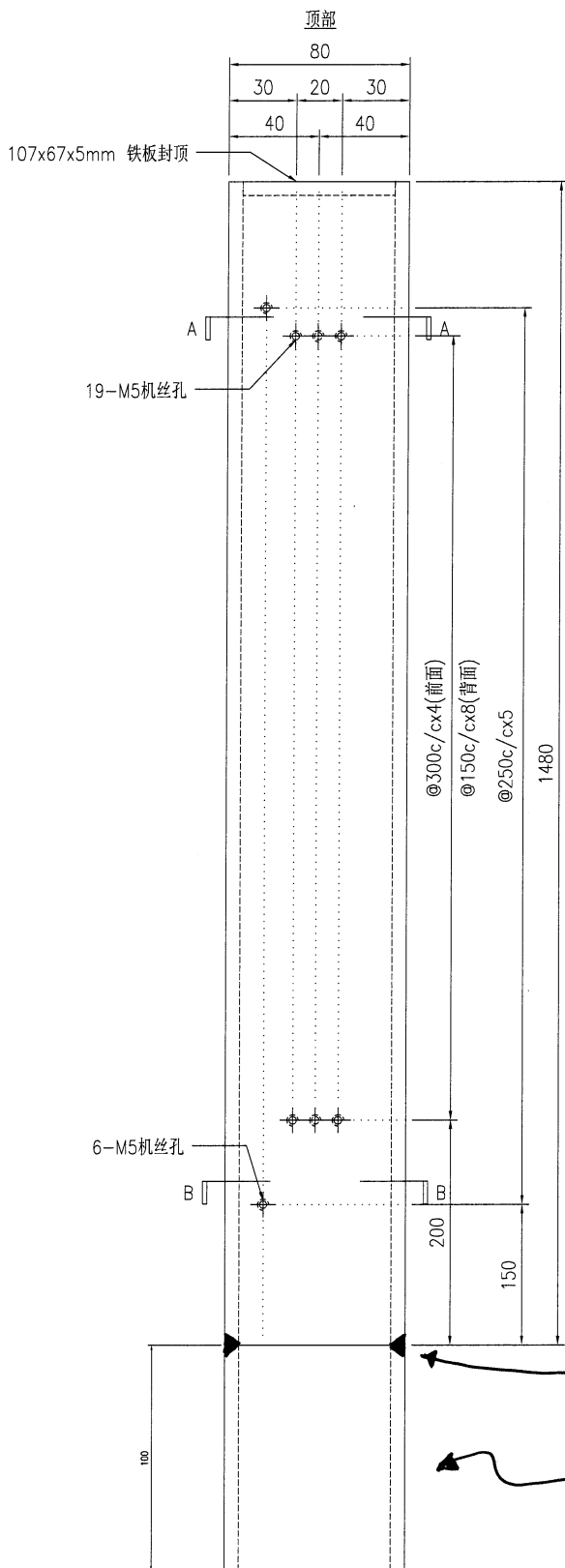
技术说明:

1. 所需材料为: 铁件 ; 等级为: S275 ;
2. 外形尺寸允许偏差为±0.5mm, 角度的允许偏差为±0.5°; 孔位的允许偏差为±0.5mm, 孔距的允许偏差为±0.5mm, 累计偏差为±0.5mm ;
3. 槽口、豁口的长宽边允许偏差为+0.5mm, 中心线允许偏差都为±0.5mm ;
4. " * " 为重要尺寸, 加工过程中要保证此尺寸, 加工完毕须标示代号。



美特铝质有限公司
MIDI Aluminium Fabricator Ltd.

工程号	J853	制图	J.L.	15/09/23	物料号	J853-AG-ST-007R	
地盘	香港延坪路	复核	-	-	图号	J853-AG-ST-007R	
版本	A	名称	铁件加工图	批准	-	数量	4
日期	24/01	材料	120x80x6.3mm 铁通	单件重量(kg)	26.70	长度	-
采用	工厂	颜色	热浸锌	宽度	-		

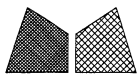


开斜口烧焊

駁長 100

技术说明:

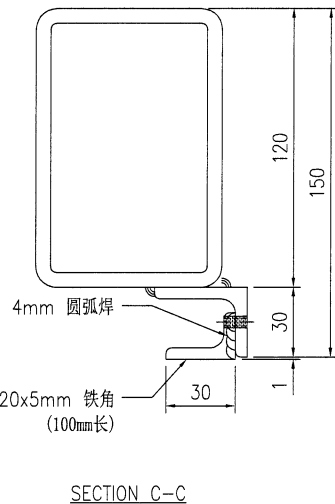
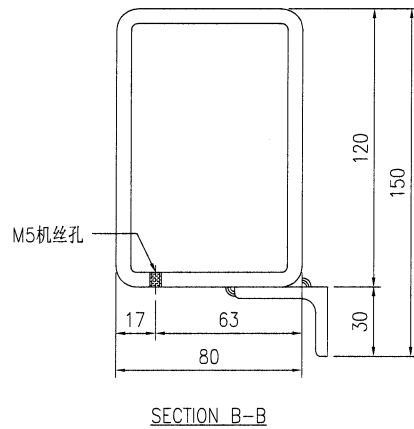
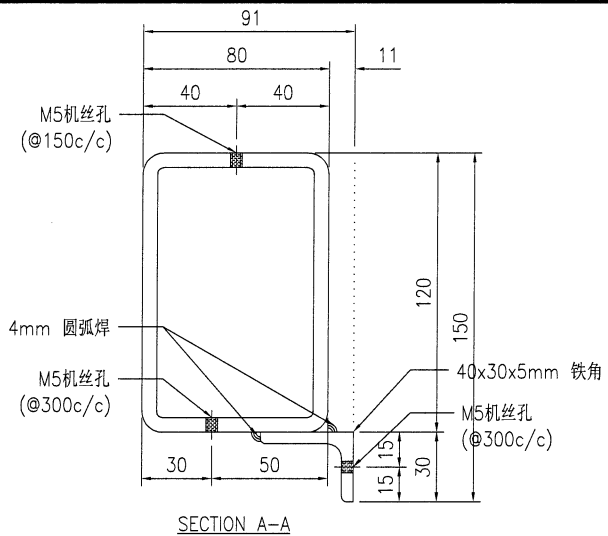
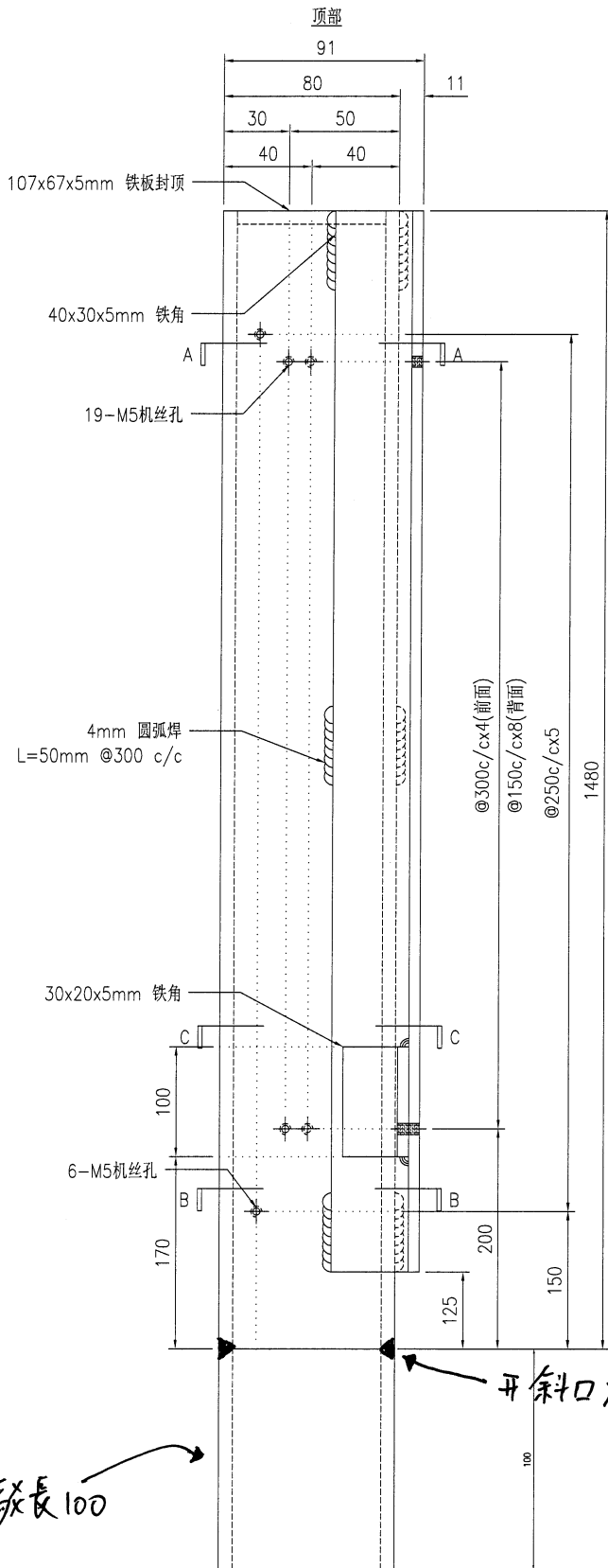
1. 所需材料为: 铁件; 等级为: S275;
2. 外形尺寸允许偏差为±0.5mm, 角度的允许偏差为±0.5°; 孔位的允许偏差为±0.5mm, 孔距的允许偏差为±0.5mm, 累计偏差为±0.5mm;
3. 槽口、豁口的长宽边允许偏差为+0.5mm, 中心线允许偏差都为±0.5mm;
4. * "为重要尺寸, 加工过程中要保证此尺寸, 加工完毕须标示代号。



美特铝质有限公司
MIDI Aluminium Fabricator Ltd.

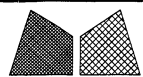
工程号	J853	制图	J.L.	15/09/23	物料号	J853-AG-ST-008L	
地盘	香港延坪路	复核	-	-	图号	J853-AG-ST-008L	
名称	铁件加工图	批准	-	-	数量	4	
材料	120x80x6.3mm 铁通	单件重量(kg)	30.39	长度	-	宽度	-

版本	A	采用	工厂	地盘	√
日期	24/01	颜色	热浸锌		



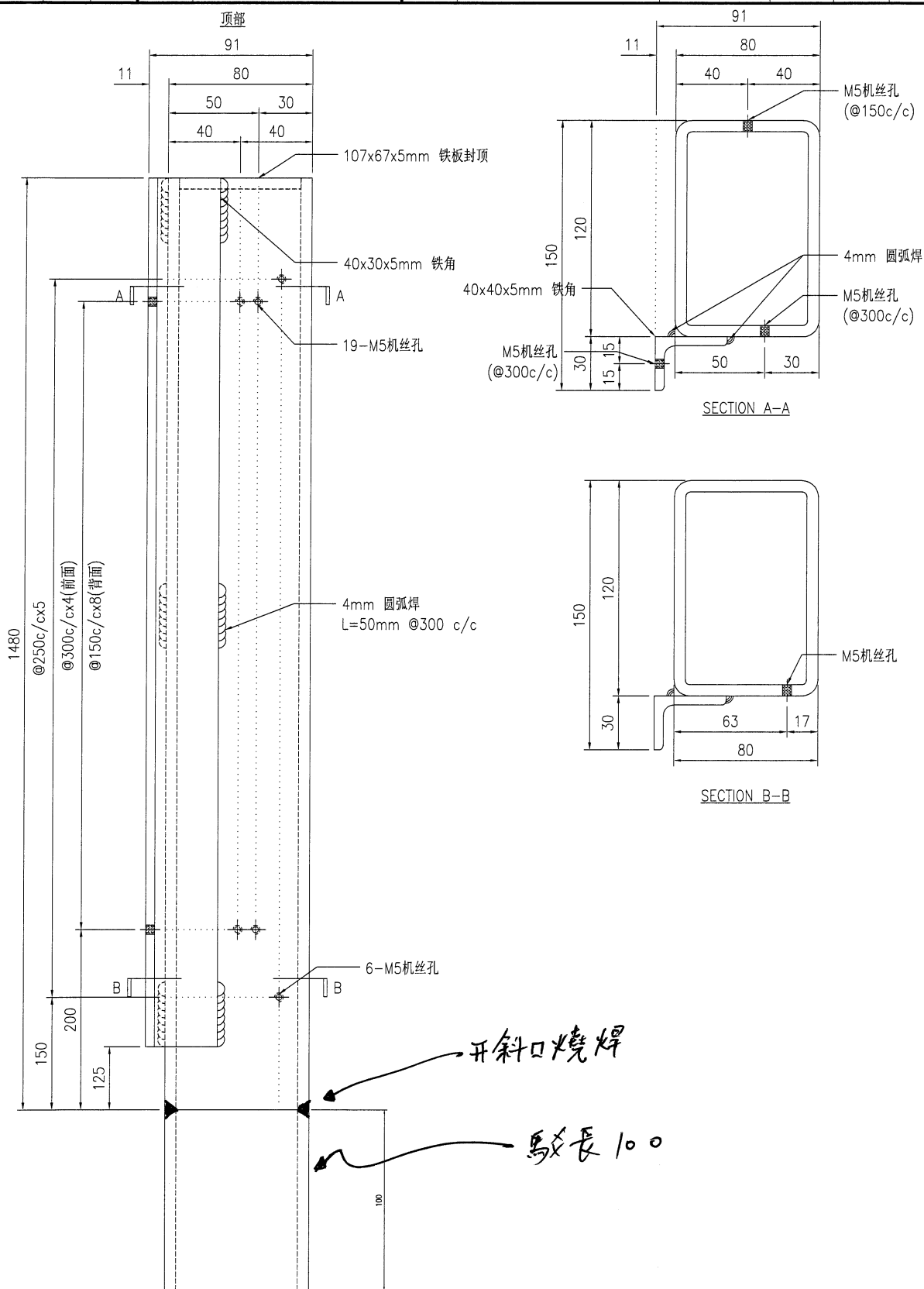
技术说明:

1. 所需材料为: 铁件; 等级为: S275;
2. 外形尺寸允许偏差为±0.5mm, 角度的允许偏差为±0.5°; 孔位的允许偏差为±0.5mm, 孔距的允许偏差为±0.5mm, 累计偏差为±0.5mm;
3. 槽口、豁口的长宽边允许偏差为+0.5mm, 中心线允许偏差都为±0.5mm;
4. " * "为重要尺寸, 加工过程中要保证此尺寸, 加工完毕须标示代号。



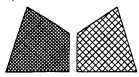
美特铝质有限公司
MIDI Aluminium Fabricator Ltd.

工程号	J853	制图	J.L.	15/09/23	物料号	J853-AG-ST-009R	
地盘	香港延坪路	复核	-	-	图号	J853-AG-ST-009R	
版本	A	名称	铁件加工图	批准	-	数量	4
日期	24/01	材料	120x80x6.3mm 铁通	单件重量(kg)	30.21	长度	-
采用	工厂	颜色	热浸锌	宽度	-		



技术说明:

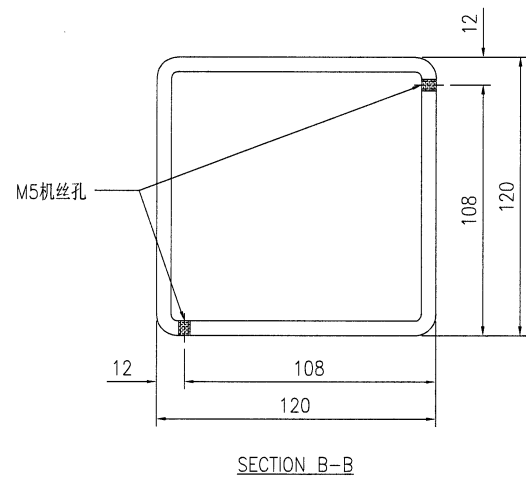
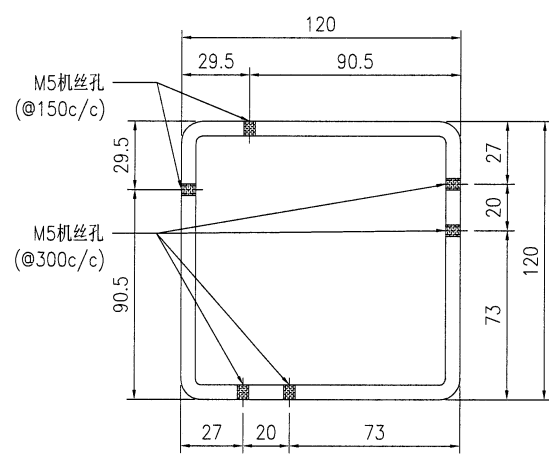
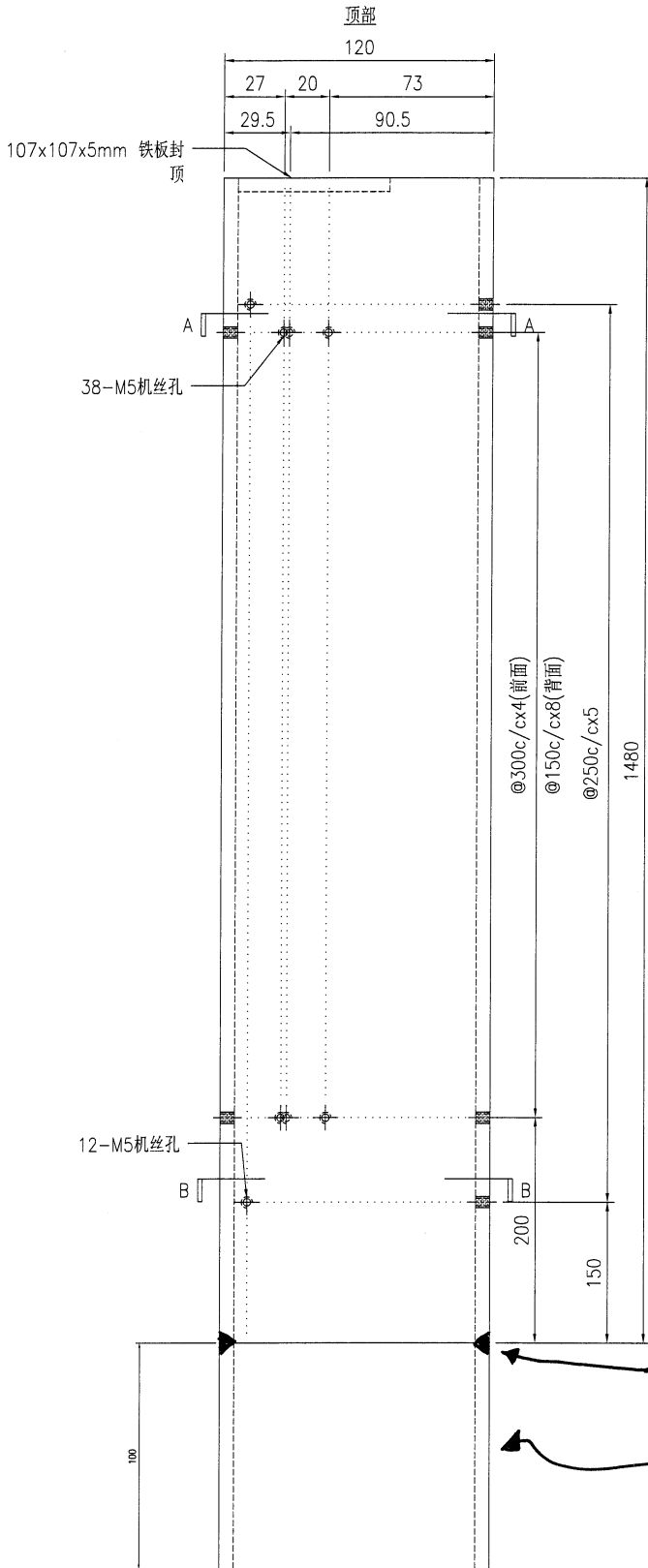
1. 所需材料为: 铁件; 等级为: S275;
2. 外形尺寸允许偏差为±0.5mm, 角度的允许偏差为±0.5°; 孔位的允许偏差为±0.5mm, 孔距的允许偏差为±0.5mm, 累计偏差为±0.5mm;
3. 槽口、豁口的长宽边允许偏差为±0.5mm, 中心线允许偏差都为±0.5mm;
4. " * "为重要尺寸, 加工过程中要保证此尺寸, 加工完毕须标示代号。



美特铝质有限公司
MIDI Aluminium Fabricator Ltd.

工程号	J853	制图	J.L.	15/09/23	物料号	J853-AG-ST-010	
地盘	香港延坪路	复核	-	-	图号	J853-AG-ST-010	
名称	铁件加工图	批准	-	-	数量	8	
材料	120x120x6.3mm 铁通	单件重量(kg)	32.56	长度	-	宽度	-

版本	A	采用	工厂	地盘	√
日期	24/01	颜色	热浸锌		



技术说明:

1. 所需材料为: 铁件 ; 等级为: S275 ;
2. 外形尺寸允许偏差为±0.5mm, 角度的允许偏差为±0.5°; 孔位的允许偏差为±0.5mm, 孔距的允许偏差为±0.5mm, 累计偏差为±0.5mm ;
3. 槽口、豁口的长宽边允许偏差为+0.5mm, 中心线允许偏差都为±0.5mm ;
4. " * "为重要尺寸, 加工过程中要保证此尺寸, 加工完毕须标示代号。