

工程指示 / 要求簡箋 ENGINEER INSTRUCTIONS(E.I.)

工程指示編號:	EI- 7292	修改版本:	-
	HK- /		
工程編號:	J 853	工程名稱:	延坪道 (第2期)
收件人:	Maggie Lor	發件人:	Joe Chan
工程項目:	Row B (HB1-HB8) 後裝窗地盤用鐵件 (黃色)	日期:	29/01/2024

<input type="checkbox"/> 原合約工程包	<input type="checkbox"/> 原合約工程加 / 減賬 QT-	<input type="checkbox"/> 新工程報價 QT-
---------------------------------	--	------------------------------------

信件批核號碼/圖紙參考編號:	批核模具圖紙編號:
客戶指示附件:	管理內部批簽署:

<input type="checkbox"/> 初步鋁料 B.M.	<input type="checkbox"/> 加工拆圖, 然後生產	<input type="checkbox"/> 尺寸表
<input type="checkbox"/> 正式鋁料 B.M.	<input type="checkbox"/> 技術上資料/指示	<input type="checkbox"/> 報價
<input type="checkbox"/> 配件 B.M.	<input type="checkbox"/> 樣辦或貨品說明書	<input type="checkbox"/> 分判合約
<input type="checkbox"/> 其他:		

內容: 請依附件資料, 生產GMS 鐵件, 連地盤
- 請分層包裝出貨
廠驗焊: 10% 磁粉, 100% 目測
驗焊報告: In situ Window for House
完成上列要求日期: ASAP

要求: HB5~HB8 28/2/2024 完成
HB1~HB3 31/3/2024 完成

國內

<input type="checkbox"/> 生產技術總監	<input type="checkbox"/> 連附件	<input type="checkbox"/> 技術部	<input type="checkbox"/> 連附件	<input type="checkbox"/> 生產部	<input type="checkbox"/> 連附件
<input type="checkbox"/> 採購部	<input type="checkbox"/> 連附件	<input type="checkbox"/> 生產統籌部	<input type="checkbox"/> 連附件	<input type="checkbox"/> 報關組	<input type="checkbox"/> 連附件
<input type="checkbox"/> 質檢部	<input type="checkbox"/> 連附件	<input type="checkbox"/> 會計部	<input type="checkbox"/> 連附件	<input type="checkbox"/> 機械設計部	<input type="checkbox"/> 連附件
<input type="checkbox"/> 香港辦	<input type="checkbox"/> 連附件	<input type="checkbox"/> 其他:			

香港

<input type="checkbox"/> 行政部	<input type="checkbox"/> 連附件	<input type="checkbox"/> 會計部	<input type="checkbox"/> 連附件	<input type="checkbox"/> 統籌部	<input type="checkbox"/> 連附件	<input type="checkbox"/> 工程部	<input type="checkbox"/> 連附件
<input type="checkbox"/> 採購部	<input type="checkbox"/> 連附件	<input type="checkbox"/> QS部	<input type="checkbox"/> 連附件	<input checked="" type="checkbox"/> 地盤管理	<input checked="" type="checkbox"/> 連附件	<input type="checkbox"/> 維修部	<input type="checkbox"/> 連附件

*發件人簽署:		*組別成員批核簽署:	
傳遞編號:	1	項目經理簽署:	

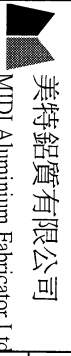
J853-香港延坪道(第二期別墅)-後裝窗-地盤用鐵件分棟數量統計表

工程： J853-香港延坪道(第二期別墅)

日期： 16-Jan-24

Rev：

序号	部件图编号	HB1 HB2 HB3 HB5 HB6 HB7 HB8								总数量	备注
		HB1	HB2	HB3	HB5	HB6	HB7	HB8			
1	BK1	1	1	1	1	1	1	1	7		
2	BK1-3	2	2						4		
3	BK3-2	4	4	4	4	4	4	4	28		
4	BK4	2	2	2	2	2	2	2	14		
5	BK6			2	2	2	2	2	10		
6	BK6-2			4	4	4	4	4	20		
7	BK7	1	1	1	1	1	1	1	7		
		10	10	14	14	14	14	14	90		

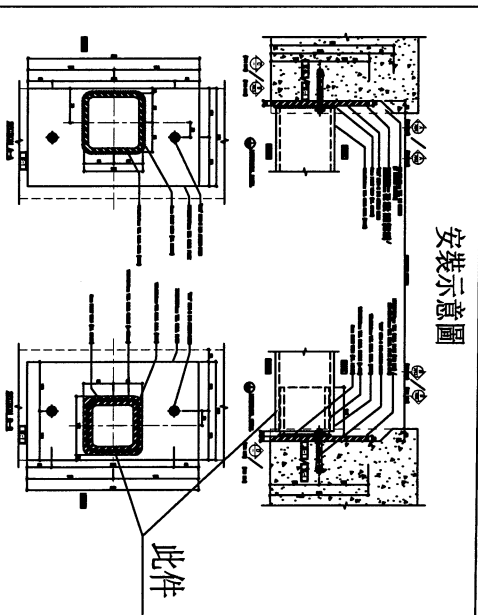
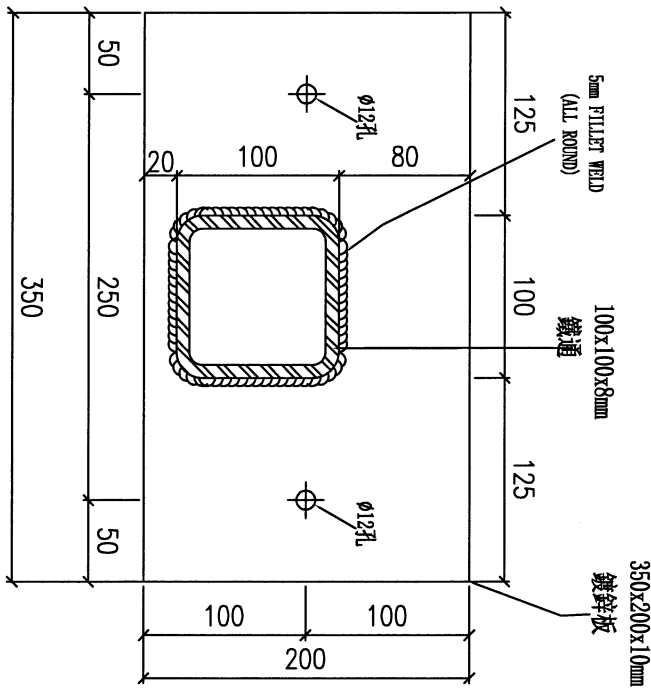
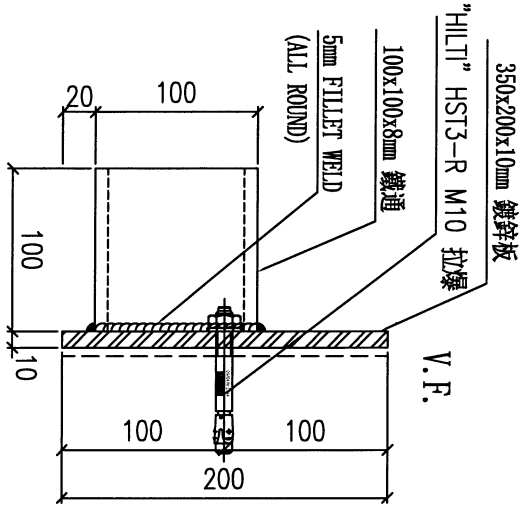


美特鋁質有限公司
MIDI Aluminium Fabricator Ltd

工程號：J-853	計算：劉龍浩	日期：2024.1.03	送呈：胡哥
地盤名稱：延平道二期	核對：謝永林	日期：2024.1.11	副本：
項目類別：BB排後裝門窗鐵件	批准：	日期：	總重量：255.50 KG
A/C Code：			此BM依據拆圖資料計算

序號	修改 標示	物料編號	配件名稱	顏色	實用	後備	總數	單位	單件重量	總重量	備注
								件	KG	KG	
1		BK1	鐵件拆圖	熱浸鋅/涂瀝青油	7	0	7	件	7.677	53.737	
2		BK1-3	鐵件拆圖	熱浸鋅/涂瀝青油	4	0	4	件	6.625	26.502	
3		BK3-2	鐵件拆圖	熱浸鋅/涂瀝青油	28	0	28	件	0.373	10.441	
4		BK4	鐵件拆圖	熱浸鋅/涂瀝青油	14	0	14	件	6.107	85.493	
5		BK6	鐵件拆圖	熱浸鋅/涂瀝青油	10	0	10	件	1.884	18.840	
6		BK6-2	鐵件拆圖	熱浸鋅/涂瀝青油	20	0	20	件	0.063	1.256	
7		BK7	鐵件拆圖	熱浸鋅/涂瀝青油	7	0	7	件	8.462	59.232	
					合計：		90	件	合計：	255.50	

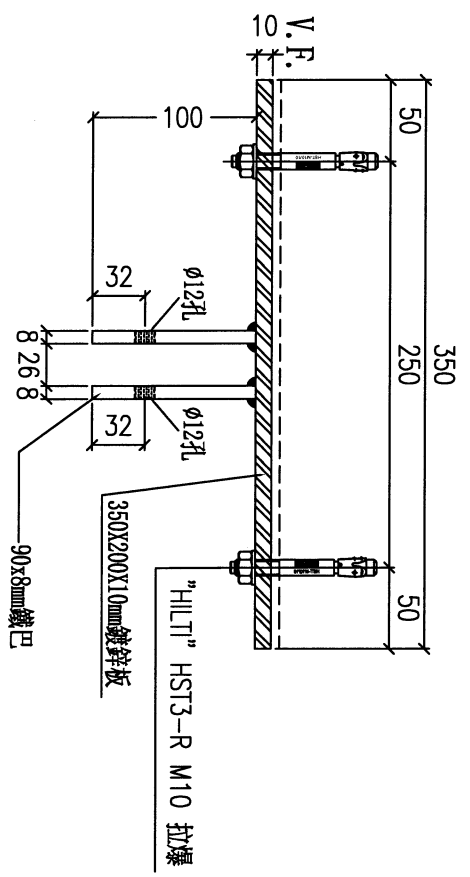
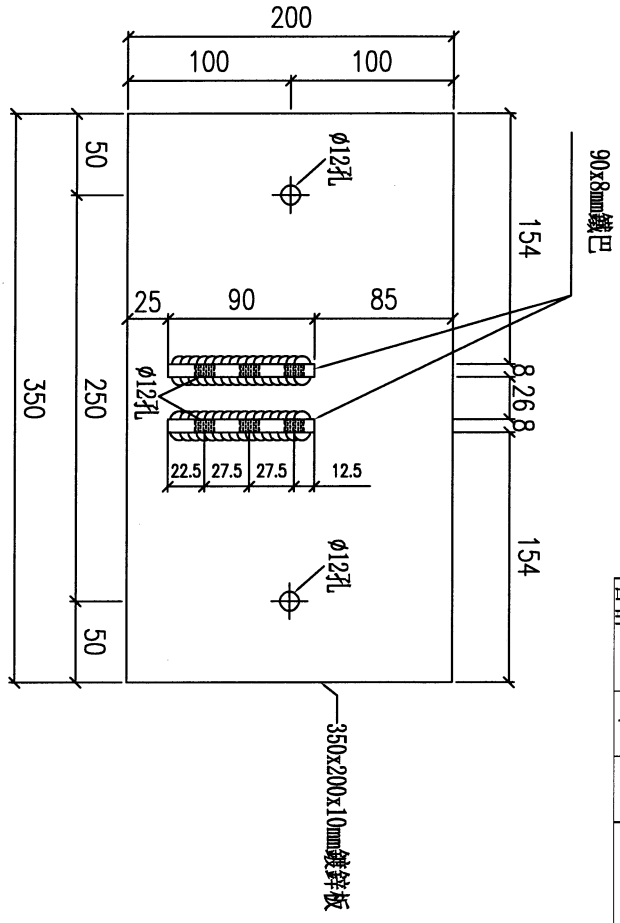
地盤用



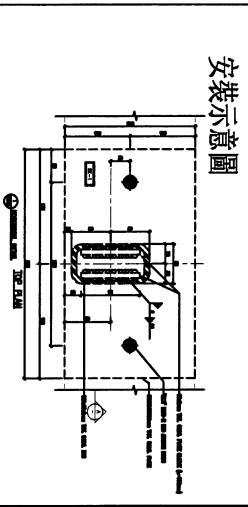
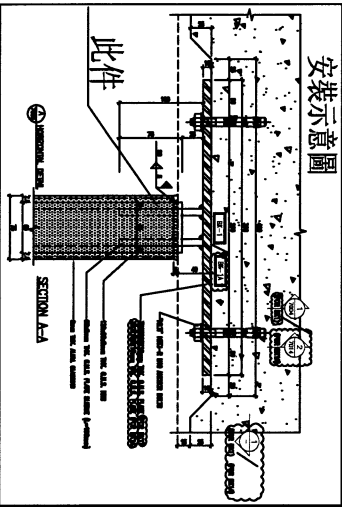
物料編號	數量	樓層	施工圖位置	使用窗號	MIRROR	Facade
BK1	2	G/F	J853-SD-HIW-2202	WB,02B		HB1,HB2
BK1	5	G/F	J853-SD-HIW-2301	WC,01C		HB3,HB5,HB6,HB7,HB8
合計	7					

名稱	鐵件拆圖	制圖	劉龍浩	2024. 1. 03	修改	
材料	100x100x8mm鐵通/350x200x10mm鐵板	復核	謝永林	2024. 1. 05	日期	
顏色	熱浸鋅/塗瀝青油	批准			圖號	BK1

地盤用



物料編號	數量	樓層	施工圖位置	使用窗號	MIRROR	Facade
BK1-3	4	G/F	J853-SD-HIW-2205	WB.07B		HB1, HB2
合計	4					



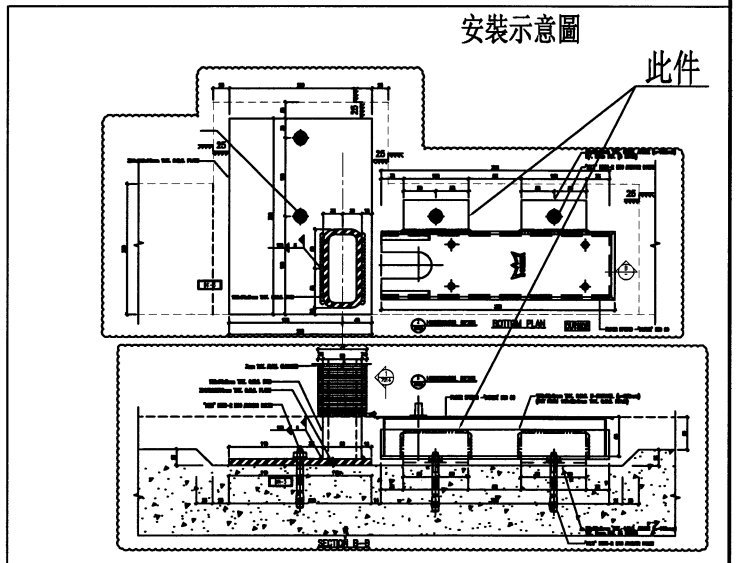
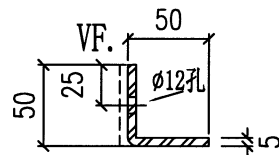
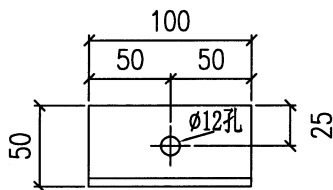
名稱	鐵件拆圖	制圖	劉龍浩	2024. 1. 03	修改		
材料	90x8mm鐵巴/350x200x10mm鐵板	復核	謝永林	2024. 1. 05	日期		
顏色	熱浸鋅/塗瀝青油	批准			圖號	BK1-3	

物料編號	數量	樓層	施工圖位置	使用窗號	MIRROR	Facade
BK3-2	20	G/F	J853-SD-HIW-2324	WC.04C		HB3,HB5,HB6,HB7,HB8
BK3-2	8	G/F	J853-SD-HIW-2205	WB.07B		HB1,HB2
合計	28					

工程號	J-853	地盤	延平道二期
-----	-------	----	-------

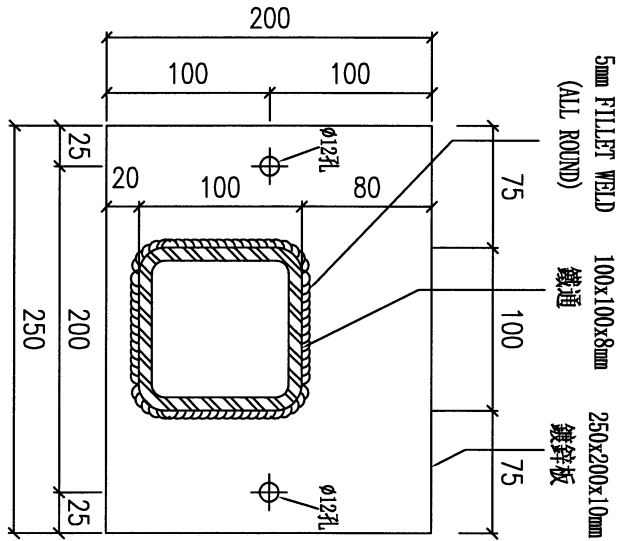
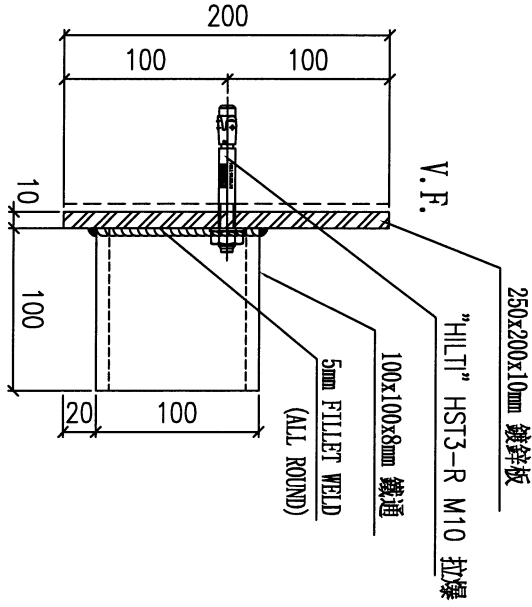


此件編號:	BK3-2
數量:	28件



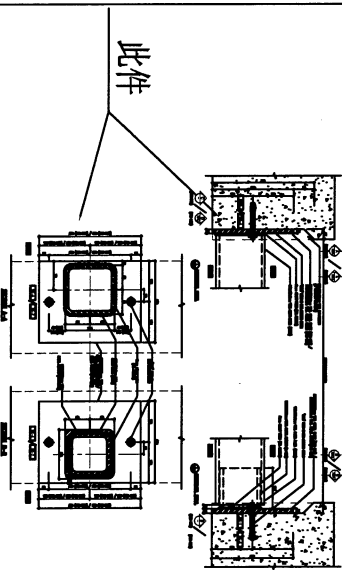
名稱	鐵件拆圖	制圖	劉龍浩	2023.11.23	修改			
材料	50x50x5mm鐵角	復核	謝永林	2023.12.11	日期			
顏色	熱浸鋅/塗瀝青油	批准			圖號	BK3-2		

地盤用



物料編號	數量	樓層	施工圖位置	使用窗號	MIRROR	Facade
BK4	4	G/F	1853-SD-HIW-2201	WB.01B		HB1, HB2
BK4	10	G/F	1853-SD-HIW-2302	WC.02C		HB3, HB5, HB6, HB7, HB8
合計	14					

安裝示意圖



名稱	鐵件拆圖	制圖	劉龍浩	2024. 1. 03	修改	
材料	100x100x8mm鐵通/250x200x10mm鐵板	復核	謝永林	2024. 1. 05	日期	
顏色	熱浸鋅/塗瀝青油	批准			圖號	BK4

物料編號	數量	樓層	施工圖位置	使用窗號	MIRROR	Facade
BK6	10	G/F	J853-SD-HIW-2324	WC.04C		HB3,HB5,HB6,HB7,HB8
合計	10					

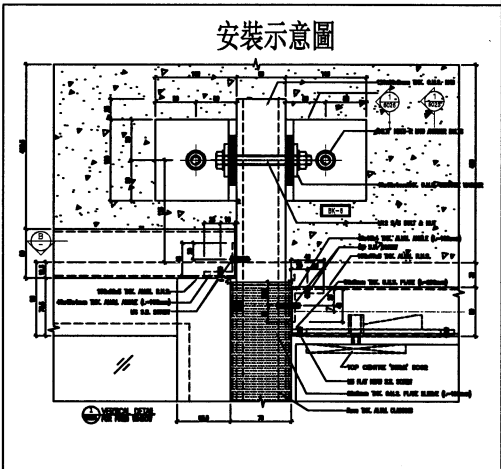
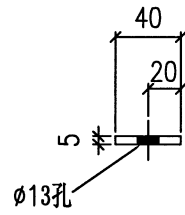
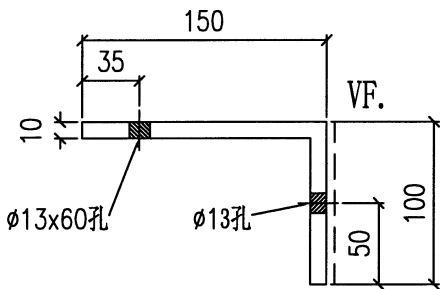
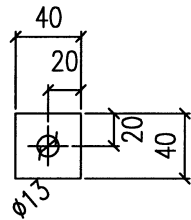
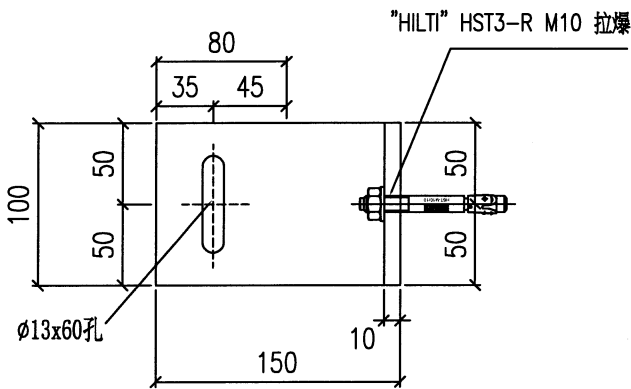
工程號	J-853	地盤	延平道二期
-----	-------	----	-------



按EI7176數量翻倍、計算數量。

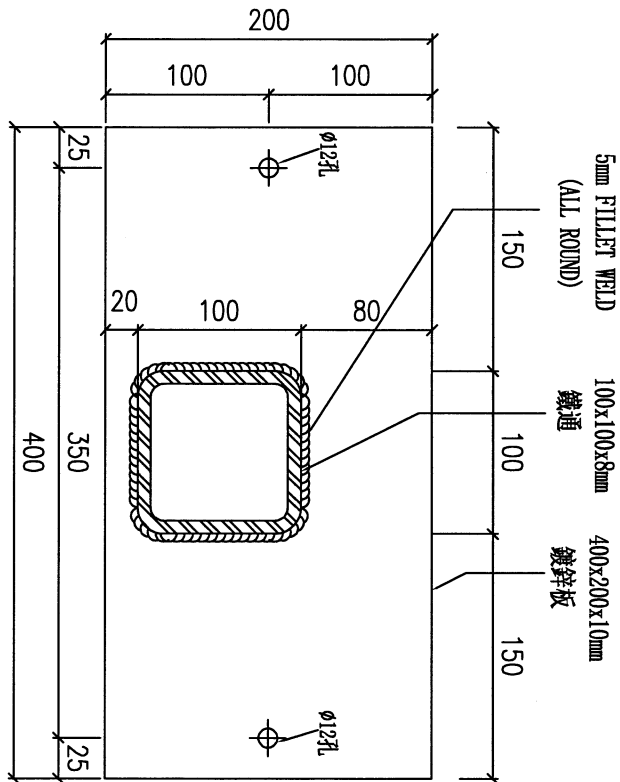
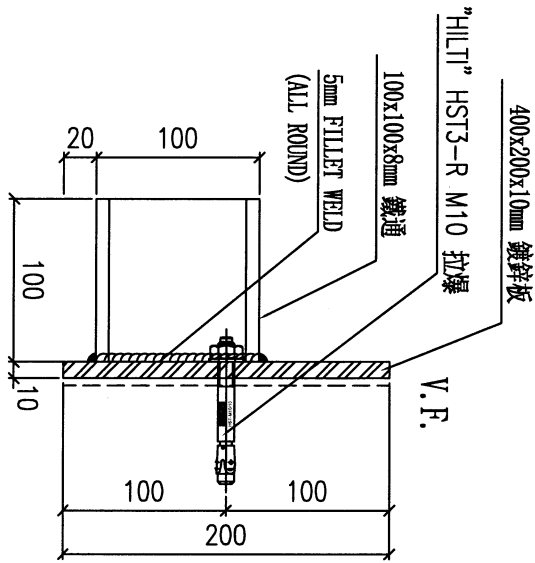
此件編號:	BK6
數量:	10件

此件編號:	BK6-2
數量:	20件



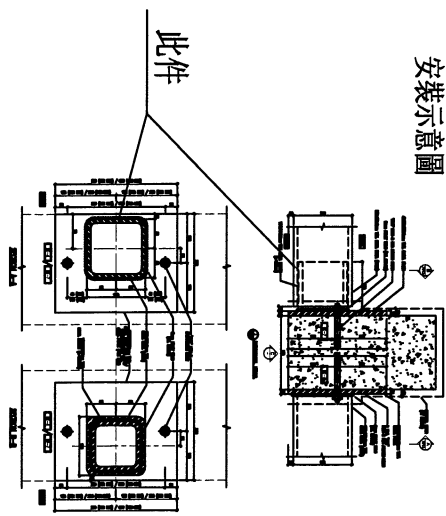
名稱	鐵件拆圖	制圖	劉龍浩	2023. 11. 23	修改			
材料	40x40x5mm鐵介子/150x100x10鐵角	復核	謝永林	2023. 12. 11	日期			
顏色	熱浸鋅/塗瀝青油	批准			圖號	BK6		

地盤用

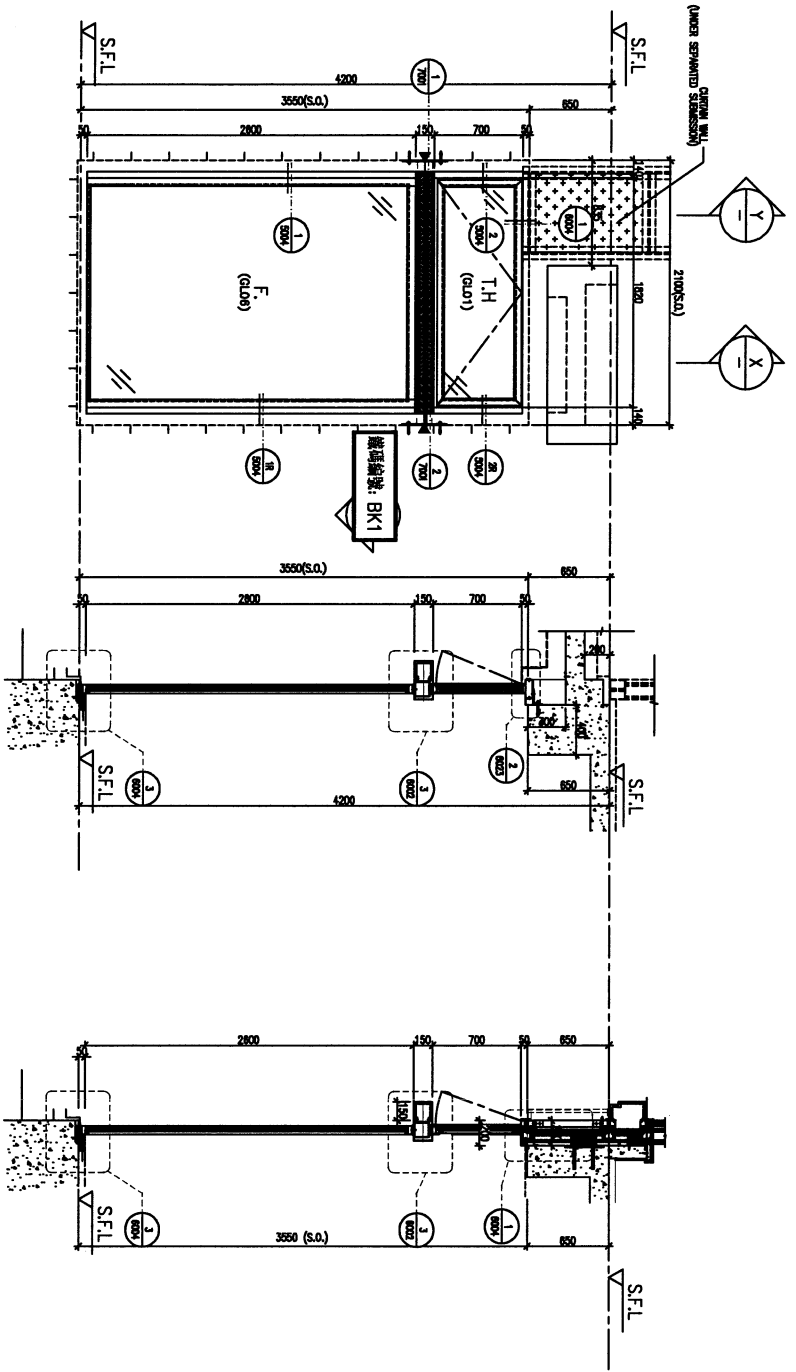


物料編號	數量	樓層	施工圖位置	使用窗號	MIRROR	Facade
BK7	2	G/F	1853-SD-HIW-2201	WB.01B		HB1, HB2
BK7	5	G/F	1853-SD-HIW-2302	WC.02C		HB3, HB5, HB6, HB7, HB8
合計	7					

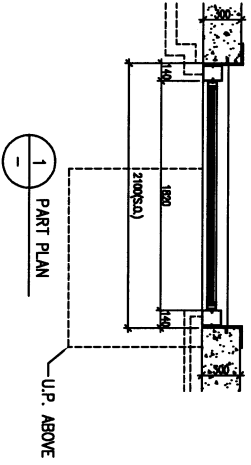
安裝示意圖



名稱	鐵件拆圖	制圖	劉龍浩	2024. 1. 03	修改	
材料	100x100x8mm鐵通/400x200x10mm鐵板	復核	謝永林	2024. 1. 05	日期	
顏色	熱浸鋅/塗瀝青油	批准			圖號	BK7



ELEVATION
(SHOWN FROM
THE OUTSIDE)



LEGEND:

	3mm THK ALUM CASINGS
	200x200x10mm THK GLASS PANE / 2mm HALF HS70-8 MID ANCHOR BOLTS
	300x150x10mm THK GLASS PANE / 2mm HALF HS70-8 MID ANCHOR BOLTS
	200x200x10mm THK GLASS PANE / 2mm HALF HS70-8 MID ANCHOR BOLTS
	200x200x10mm THK GLASS PANE / 2mm HALF HS70-8 MID ANCHOR BOLTS
	200x200x10mm THK GLASS PANE / 2mm HALF HS70-8 MID ANCHOR BOLTS

GLAZING AREA	5.16	m ²
OPENABLE AREA	1.06	m ²
FREE AREA	-	%

PROVIDED

WINDOW MARK	
LOCATION	HOUSE TYPE C - G/F DINING
MATERIALS	AL1
GLAZING	GL01, GL06
QUANTITY	5 Nos. (HOUSE NO. HB3, HB5, HB6, HB7 & HB8)
HANDLES	(MODEL NO. 2017-020)

FILE NO.:

CLIENT: SHIMAO GROUP HOLDINGS LIMITED

ARCHITECT: WATSON TUNG & PARTNERS LIMITED

MAIN CONTRACTOR: 協興建築有限公司
HIP HING CONSTRUCTION CO LTD

STRUCTURAL ENGINEER: C M WONG & ASSOCIATES LTD
黃志明建築工程師有限公司

FAÇADE CONSULTANT: MENYARD

DATE: 1-8-2017

PROJECT: PROPOSED RESIDENTIAL DEVELOPMENT AT KILLAL, 654/2 TAN PING ROAD, KOWLOON

TITLE: IN-SITU ALUM. WINDOW SCHEDULE FOR HOUSE TYPE C

DRAWN BY: Aahng
CHECKED BY:

DATE: 30-04-23 SCALE: 1:40 (A3)

協興建築有限公司
MOTI Architecture International Ltd
Unit 4-6, Starry Industrial Centre, V/F
182-186 Tai Wo Street, Tseung Kwan O, N.T.
Tel: 3426111-4 Fax: 3426277/27706

ENG. NO.: 853-50-114-2301 REV.: B

NOTE:
1. ALL DIMENSIONS ARE IN mm.
2. ALL DIMENSIONS ARE REFERRED FROM OUTSIDE.
3. ALL DIMENSIONS MUST BE VERIFIED ON SITE BEFORE FABRICATION.

LEGEND:
① - REIN. MARK NO.
② - REFER SHEET NO.
1. F.F.L. - FINISHED FLOOR LEVEL.
2. S.F.L. - STRUCTURAL FLOOR LEVEL.
3. ▲ - REVERSED DENIAL.
4. ▲ - TRAPEZ. LOCATION.
5. GLASS LEGEND
6. GL01 - 12mm HS 410mm ANCHORING 12 THK LALL GL04 - 12mm CLEAR TEMPERED GLASS GL05 - 12mm HS 410mm ANCHORING 12 THK LALL F001 - 12mm HS 410mm ANCHORING 12 THK LALL
7. [S1] 200x200x10mm THK. GLASS. PANE [S2] 300x150x10mm THK. GLASS. PANE [S3] 200x200x10mm THK. GLASS. PANE
8. [AL1] 3mm COATED ALUMINUM STRIP TRENCH (4 CHANNEL) CODE: BS-06-033-02323 COLOR: 0017/07/000 RED/BLACK

