

工程指示 / 要求簡箋 ENGINEER INSTRUCTIONS(E.I.)

工程指示編號:	EI-7291	修改版本:	B
	HK- 0235		
工程編號:	J 853	工程名稱:	延坪道 (第2期)
收件人:	Maggie Lor	發件人:	Sam Lo
工程項目:	Row B(HB1~HB8)復裝 窗廠用鐵件(黃色)	日期:	07/02/2024

<input type="checkbox"/> 原合約工程包	<input type="checkbox"/> 原合約工程加 / 減脹 QT-	<input type="checkbox"/> 新工程報價 QT-
---------------------------------	------------------------------------------	------------------------------------

信件批核號碼/圖紙參考編號:	批核模具圖紙編號:
客戶指示附件:	管理內部批簽署:

<input type="checkbox"/> 初步鋁料 B.M.	<input type="checkbox"/> 加工拆圖, 然後生產	<input type="checkbox"/> 尺寸表
<input type="checkbox"/> 正式鋁料 B.M.	<input type="checkbox"/> 技術上資料/指示	<input type="checkbox"/> 報價
<input type="checkbox"/> 配件 B.M.	<input type="checkbox"/> 樣辦或貨品說明書	<input type="checkbox"/> 分判合約
<input type="checkbox"/> 其他:		

內容: 修改B: 修改圖紙又增加數量

完成上列要求日期: 28/2/2024

國內

<input type="checkbox"/> 生產技術總監	<input type="checkbox"/> 連附件	<input checked="" type="checkbox"/> 技術部	<input checked="" type="checkbox"/> 連附件	<input type="checkbox"/> 生產部	<input type="checkbox"/> 連附件
<input type="checkbox"/> 採購部	<input type="checkbox"/> 連附件	<input checked="" type="checkbox"/> 生產統籌部	<input checked="" type="checkbox"/> 連附件	<input type="checkbox"/> 報關組	<input type="checkbox"/> 連附件
<input type="checkbox"/> 質檢部	<input type="checkbox"/> 連附件	<input type="checkbox"/> 會計部	<input type="checkbox"/> 連附件	<input type="checkbox"/> 機械設計部	<input type="checkbox"/> 連附件
<input type="checkbox"/> 香港辦	<input type="checkbox"/> 連附件	<input type="checkbox"/> 其他:			

香港

<input type="checkbox"/> 行政部	<input type="checkbox"/> 連附件	<input type="checkbox"/> 會計部	<input type="checkbox"/> 連附件	<input type="checkbox"/> 統籌部	<input type="checkbox"/> 連附件	<input type="checkbox"/> 工程部	<input type="checkbox"/> 連附件
<input type="checkbox"/> 採購部	<input type="checkbox"/> 連附件	<input type="checkbox"/> QS部	<input type="checkbox"/> 連附件	<input type="checkbox"/> 地盤管理	<input type="checkbox"/> 連附件	<input type="checkbox"/> 維修部	<input type="checkbox"/> 連附件

*發件人簽署:		*組別成員批核簽署:	
傳遞編號:	HK 0235	項目經理簽署:	

美特鋁質有限公司 MIDI Aluminium Fabricator Ltd		工程號：J-853		計算：劉龍浩		日期：2024.1.04		送呈：胡哥			
廠用鐵件B.M.表		地盤名稱：延平道二期		核對：謝永林		日期：2024.1.29		副本：			
項目類別：HB排後裝門窗鐵件		A/C Code：		批准：		日期：		總重量：2571.483 KG			
此BM依據拆圖資料計算											
序號	修改標示	物料編號	配件名稱	顏色	實用	後備	總數	單位	單件重量	總重量	備注
								件	KG	KG	
1	B:增加數量	GAP-01	鐵件拆圖	熱浸鋅涂瀝青油	85	0	85	件	1.206	102.490	
2		GAP-02	鐵件拆圖	熱浸鋅涂瀝青油	14	0	14	件	0.754	10.550	
3	B:修改圖紙	TJ-T03	鐵件拆圖	熱浸鋅涂瀝青油	2	0	2	件	25.263	50.527	
4	B:修改圖紙	TJ-T03(1)	鐵件拆圖	熱浸鋅涂瀝青油	2	0	2	件	88.547	177.093	
5	B:修改圖紙	TJ-T03R	鐵件拆圖	熱浸鋅涂瀝青油	2	0	2	件	25.263	50.527	
6	B:修改圖紙	TJ-T04	鐵件拆圖	熱浸鋅涂瀝青油	2	0	2	件	75.952	151.903	
7	B:修改圖紙	TJ-T05	鐵件拆圖	熱浸鋅涂瀝青油	5	0	5	件	61.055	305.276	
8	B:修改圖紙	TJ-T06	鐵件拆圖	熱浸鋅涂瀝青油	5	0	5	件	21.908	109.541	
9	B:修改圖紙	TJ-T06(1)	鐵件拆圖	熱浸鋅涂瀝青油	5	0	5	件	80.629	403.143	
10	B:修改圖紙	TJ-T06R	鐵件拆圖	熱浸鋅涂瀝青油	5	0	5	件	21.908	109.541	
11		TH1-101	鐵件拆圖	熱浸鋅涂瀝青油	2	0	2	件	75.739	151.479	
12		TH1-101R	鐵件拆圖	熱浸鋅涂瀝青油	2	0	2	件	75.739	151.479	
13		TH1-102	鐵件拆圖	熱浸鋅涂瀝青油	5	0	5	件	79.793	398.967	
14		TH1-102R	鐵件拆圖	熱浸鋅涂瀝青油	5	0	5	件	79.793	398.967	
					合計：	合計：	141	件	合計：	2571.483	

J853-HB排後裝門窗鐵件（廠用）後裝窗廠用鐵件分棟數量統計表

工程：J853-延平道二期HB排後裝門窗鐵件

日期：2024. 1. 29

序號	物料編號	配件名稱	屋仔號碼						總數量	備註	
			HB1	HB2	HB3	HB5	HB6	HB7			HB8
1	GAP-01	鐵件拆圖			17	17	17	17	17	85	
2	GAP-02	鐵件拆圖	2	2	2	2	2	2	2	14	
3	TJ-T03	鐵件拆圖	1	1						2	
4	TJ-T03(1)	鐵件拆圖	1	1						2	
5	TJ-T03R	鐵件拆圖	1	1						2	
6	TJ-T04	鐵件拆圖	1	1						2	
7	TJ-T05	鐵件拆圖			1	1	1	1	1	5	
8	TJ-T06	鐵件拆圖			1	1	1	1	1	5	
9	TJ-T06(1)	鐵件拆圖			1	1	1	1	1	5	
10	TJ-T06R	鐵件拆圖			1	1	1	1	1	5	
11	TH1-101	鐵件拆圖	1	1						2	
12	TH1-101R	鐵件拆圖	1	1						2	
13	TH1-102	鐵件拆圖			1	1	1	1	1	5	
14	TH1-102R	鐵件拆圖			1	1	1	1	1	5	
合計：			8	8	25	25	25	25	25	141	



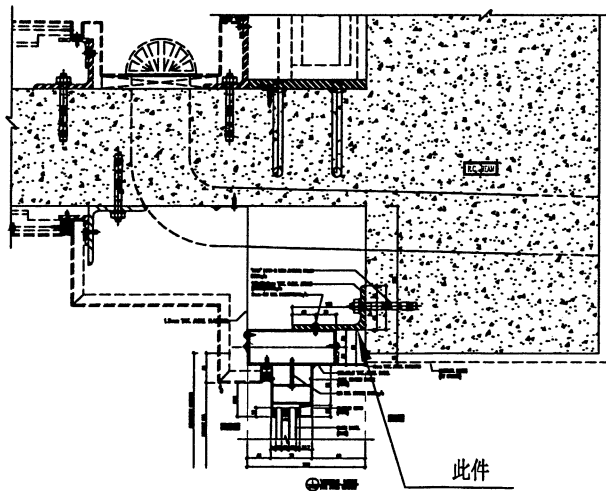
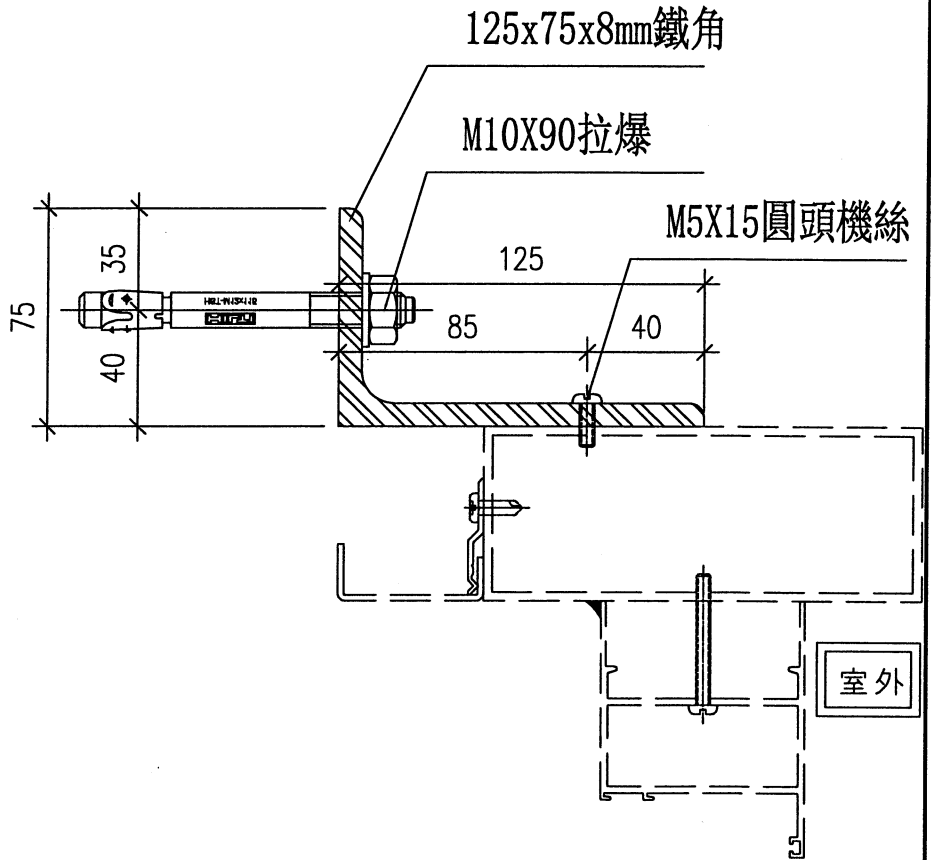
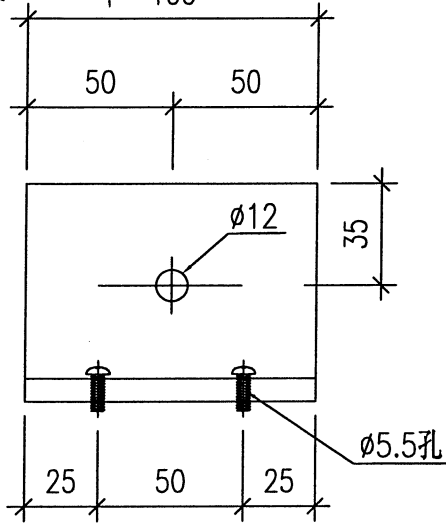
美特鋁質 有限公司  
MIDI Aluminium Fabricator Ltd.

工程號 J853 地盤 延平道二期



數量	位置	WINDOW MARK.
15	J853-SD-HIW-2301	WC.01
30	J853-SD-HIW-2302	WC.02
10	J853-SD-HIW-2306	WC.10
30	J853-SD-HIW-2306	WC.11

共 85 件



名稱	鐵件	制圖	劉龍浩	2023.11.27	修改			
材料	100x75x8鐵角	復核	謝永林	2023.12.13	日期			
顏色	熱浸鋅/塗瀝青油	批准			圖號	GAP-01		

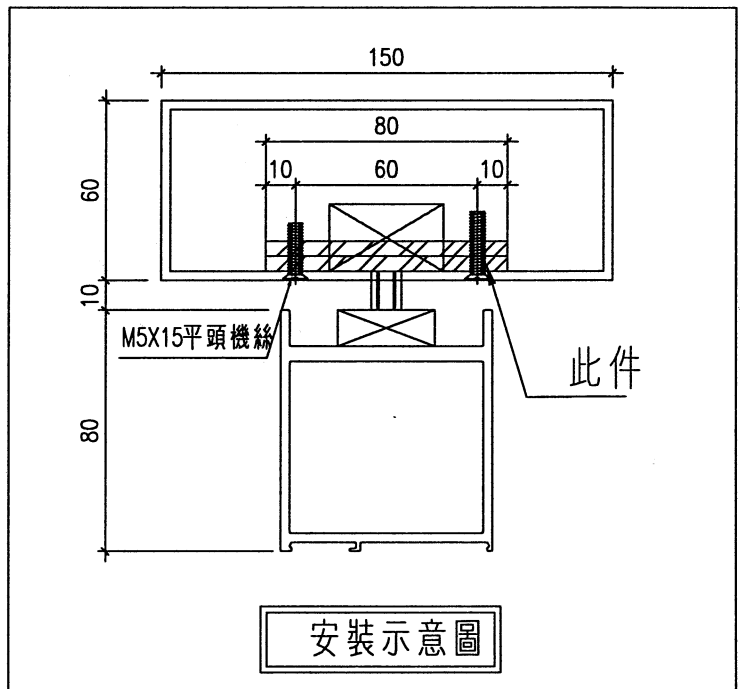
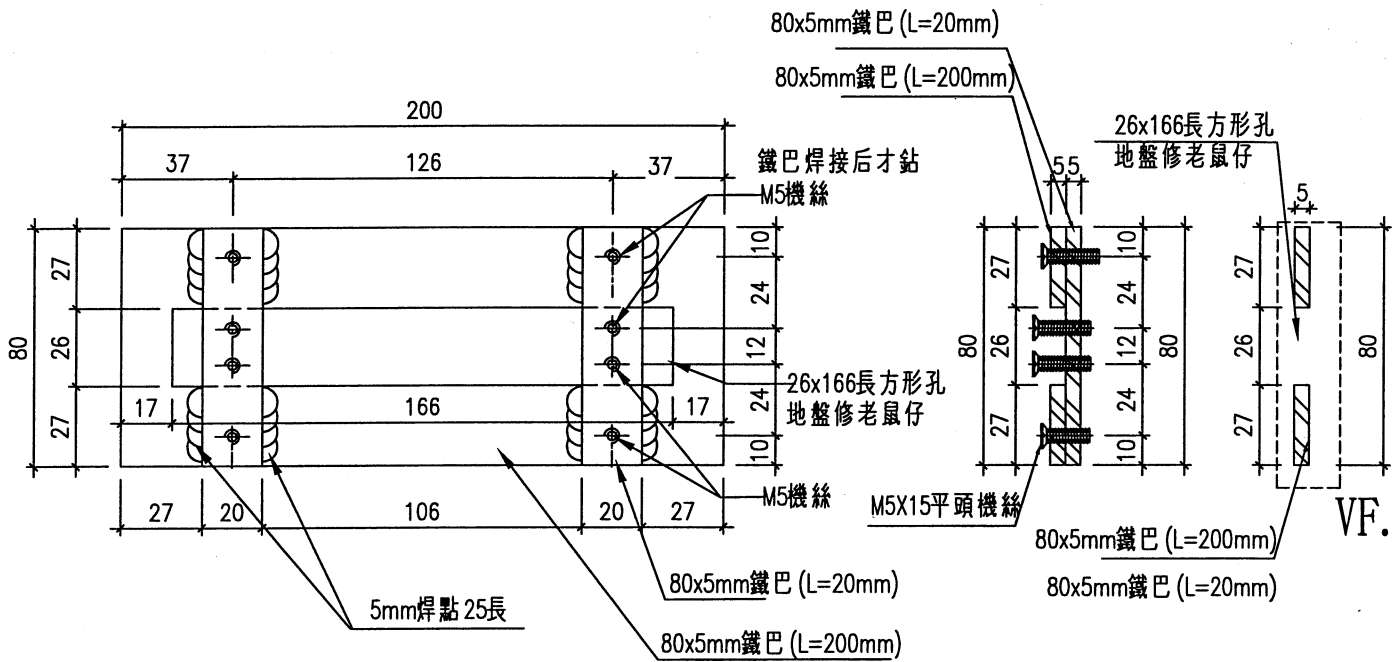


美特鋁質有限公司  
MIDI Aluminium Fabricator Ltd.

工程號 J853 地盤 天榮站

數量	位置
4	J853-SD-HIW-2205
10	J853-SD-HIW-2324

廠用



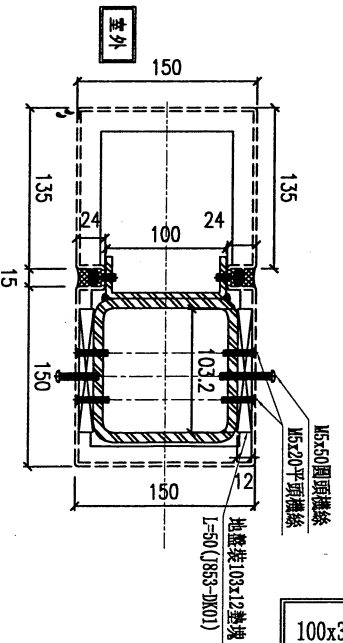
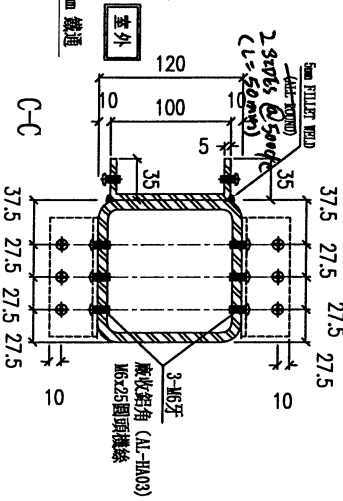
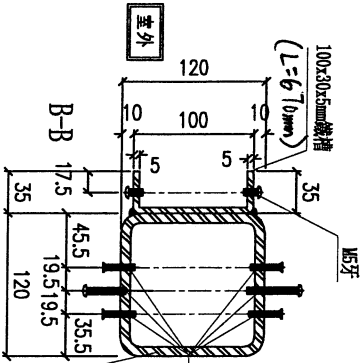
名稱	地彈門頂部鐵配件	制圖	謝永林	2023.12.13	修改		
材料	80X5mm鐵巴	復核	謝永林	2023.12.14	日期		
顏色	熱浸鋅/塗瀝青油	批准			圖號	GAP-02	



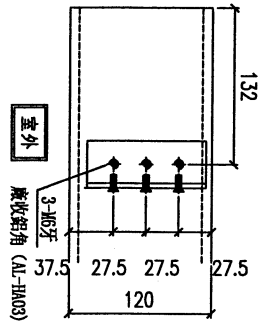
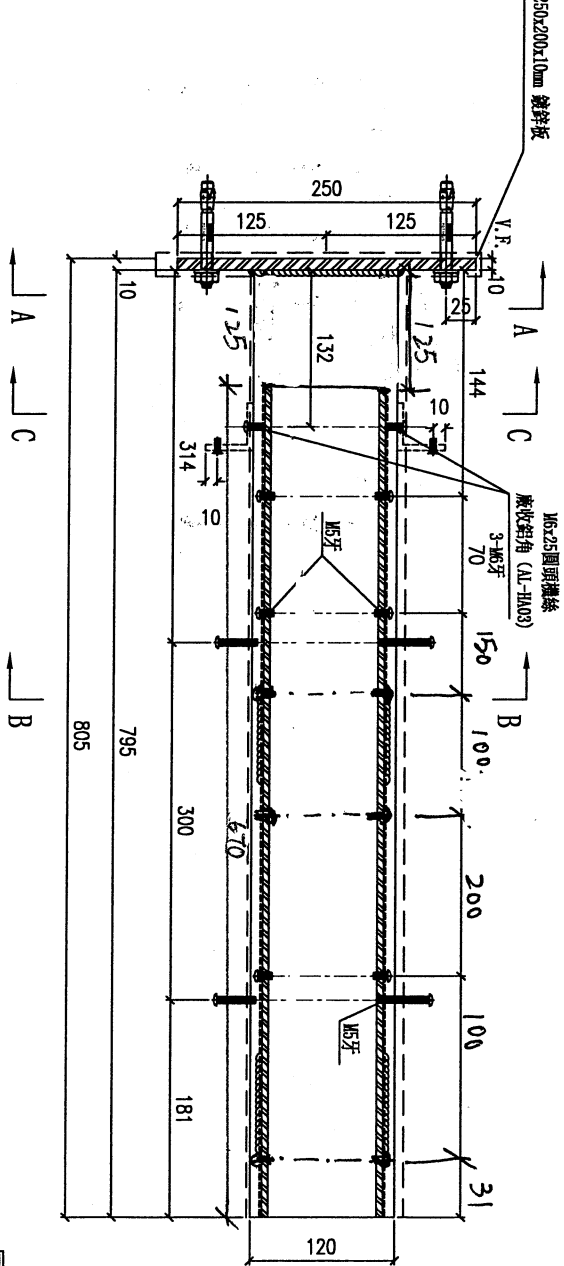
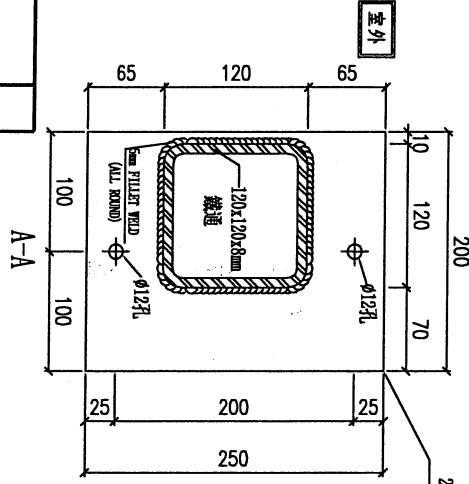
美特鋁質有限公司  
MIDI Aluminium Fabricator Ltd.

工程號 J-853 地盤 延平道二期

廠用



100x30x5mm鐵槽



物料編號	數量	樹膠	施工圖位號	使用圖號	MIRROR	Frame
TJ-T03	2	G/F	J853-SD-HW-2201	WB.01B		HBI, HB2
合計:	2					

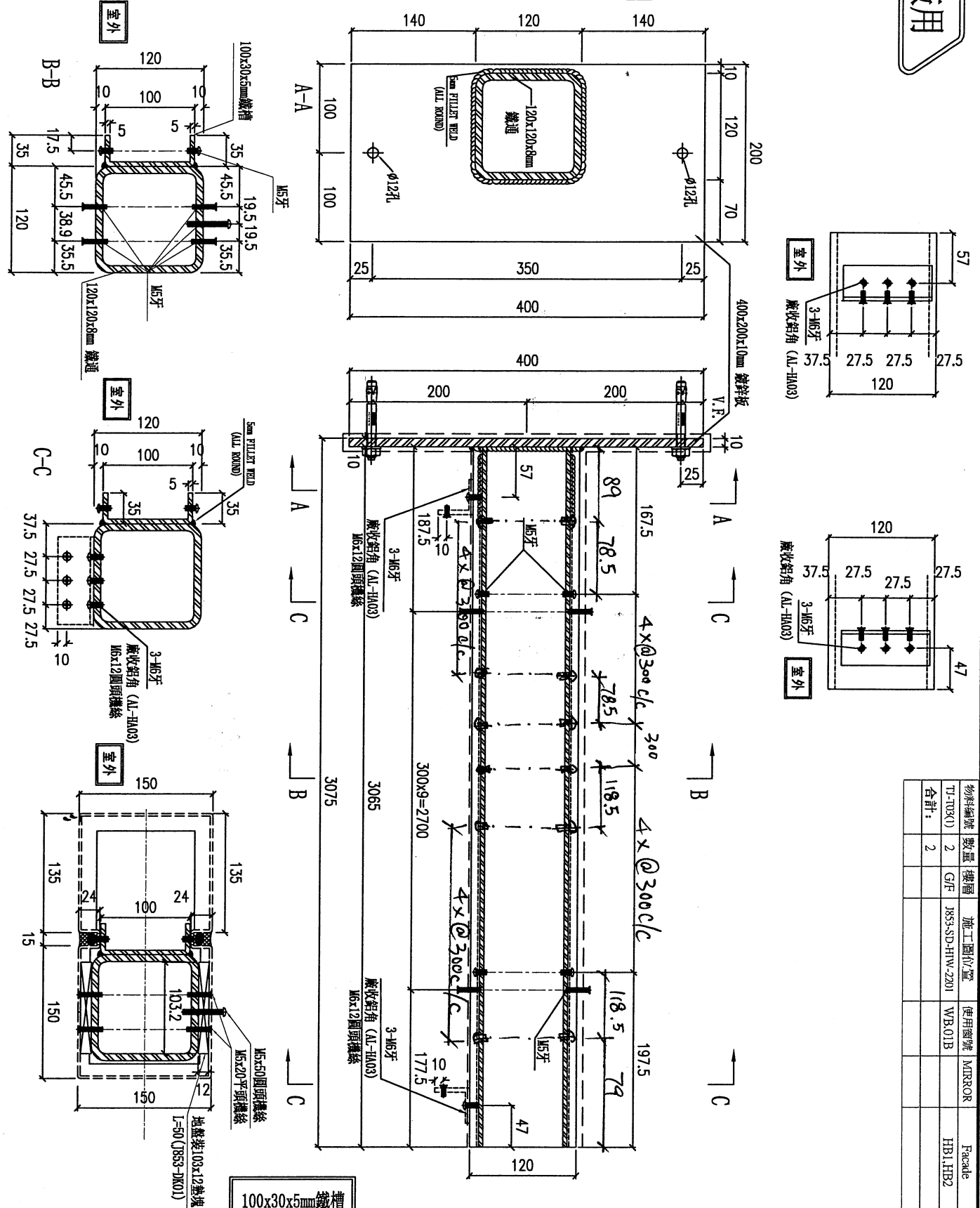
名稱	鐵通拆圖	制圖	劉龍浩	2024. 1. 04	修改	
材料	120x120x8mm鐵通/250x200x10mm鐵板	復核	謝永林	2024. 1. 05	日期	
顏色	熱浸鋅/塗瀝青油	批准			圖號	TJ-T03



美特鋁質有限公司  
MIDI Aluminium Fabricator Ltd.

工程號 J-853 地盤 延平道二期

廠用



名稱	鐵通拆圖	制圖	劉龍浩	2024.1.04	修改	
材料	120x120x8mm鐵通/400x200x10mm鐵板	復核	謝永林	2024.1.05	日期	
顏色	熱浸鋅/塗瀝青油	批准			圖號	TJ-T03(1)



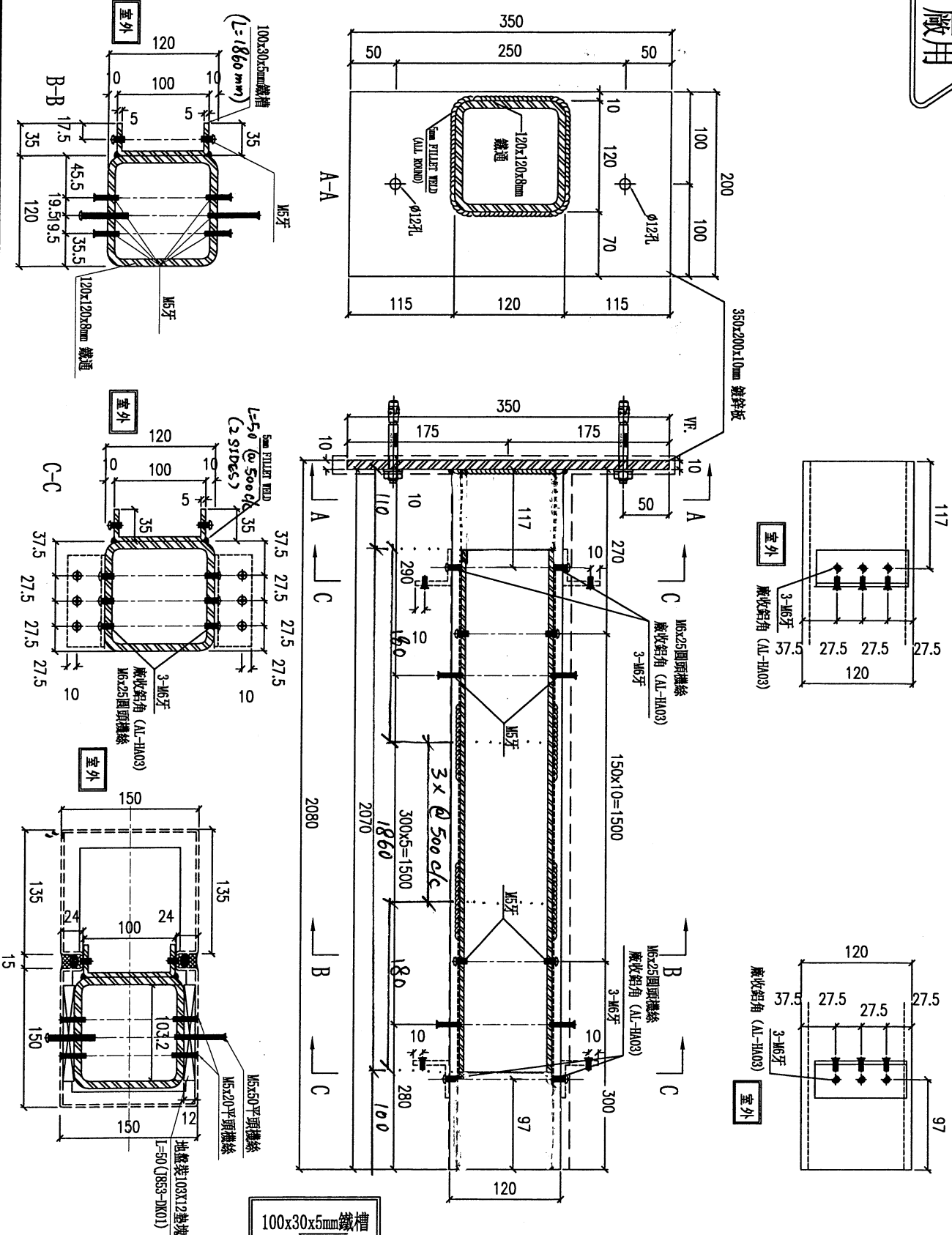




美特鋁質有限公司  
MIDI Aluminium Fabricator Ltd.

工程號 J-853 地盤 延平道二期

廠用



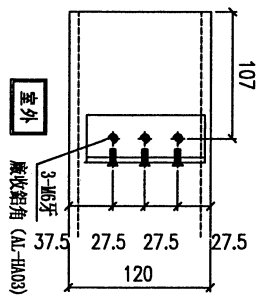
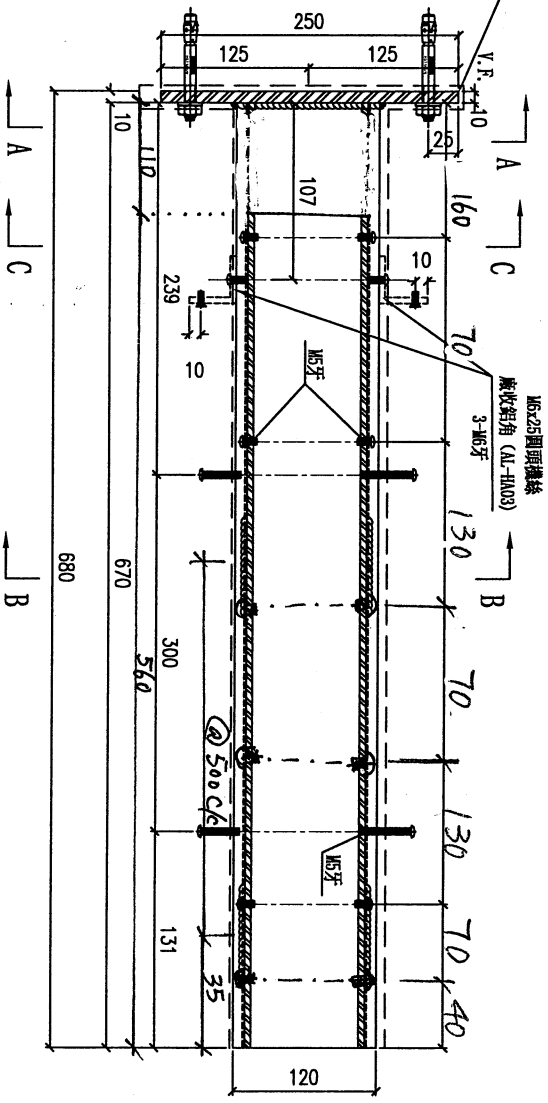
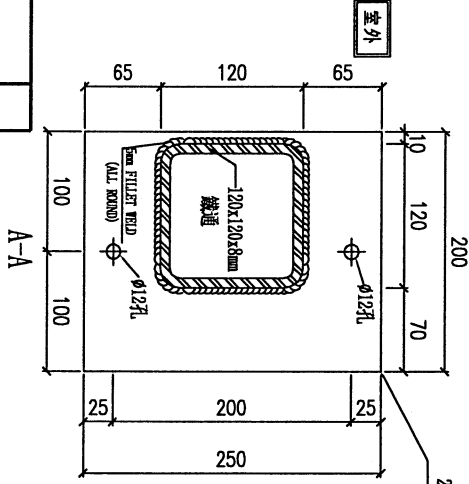
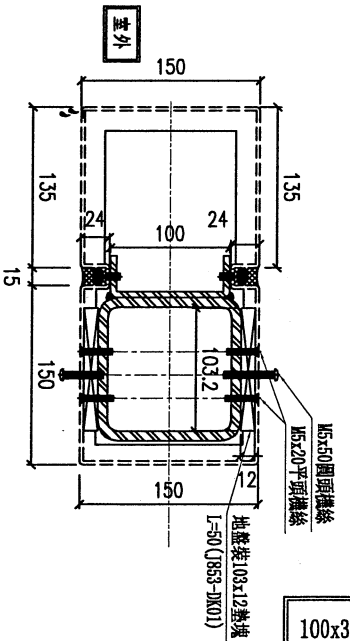
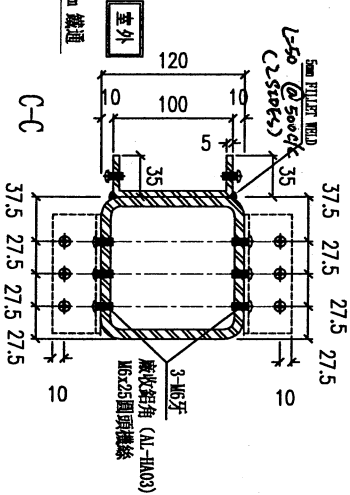
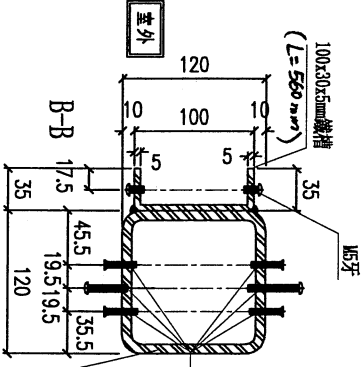
物料編號	數量	機材	施工圖位置	使用密號	MIRROR	Package
TJ-T05	5	G/F	J853-SD-HW-2301	WC.01C		H85, H86, H87, H88
合計	5					

名稱	鐵通拆圖	制圖	劉龍浩	2024.1.04	修改	
材料	120x120x8mm鐵通/350x200x10mm鐵板	復核	謝永林	2024.1.08	日期	
顏色	熱浸鋅/塗瀝青油	批准			圖號	TJ-T05



美特鋁質有限公司  
MIDI Aluminium Fabricator Ltd.

工程號 J-853 地盤 延平道二期



物料編號	數量	樓層	施工圖位置	使用圖號	MIRROR	Package
TJ-T06	5	G/F	1853-SD-4HW-2302	WC-02C		HB3, HB5, HB6, HB7, HB8
合計:	5					

名稱	鐵通拆圖	制圖	劉龍浩	2024. 1. 04	修改	
材料	120x120x8mm鐵通/250x200x10mm鐵板	復核	謝永林	2024. 1. 05	日期	
顏色	熱浸鋅/塗瀝青油	批准			圖號	TJ-T06



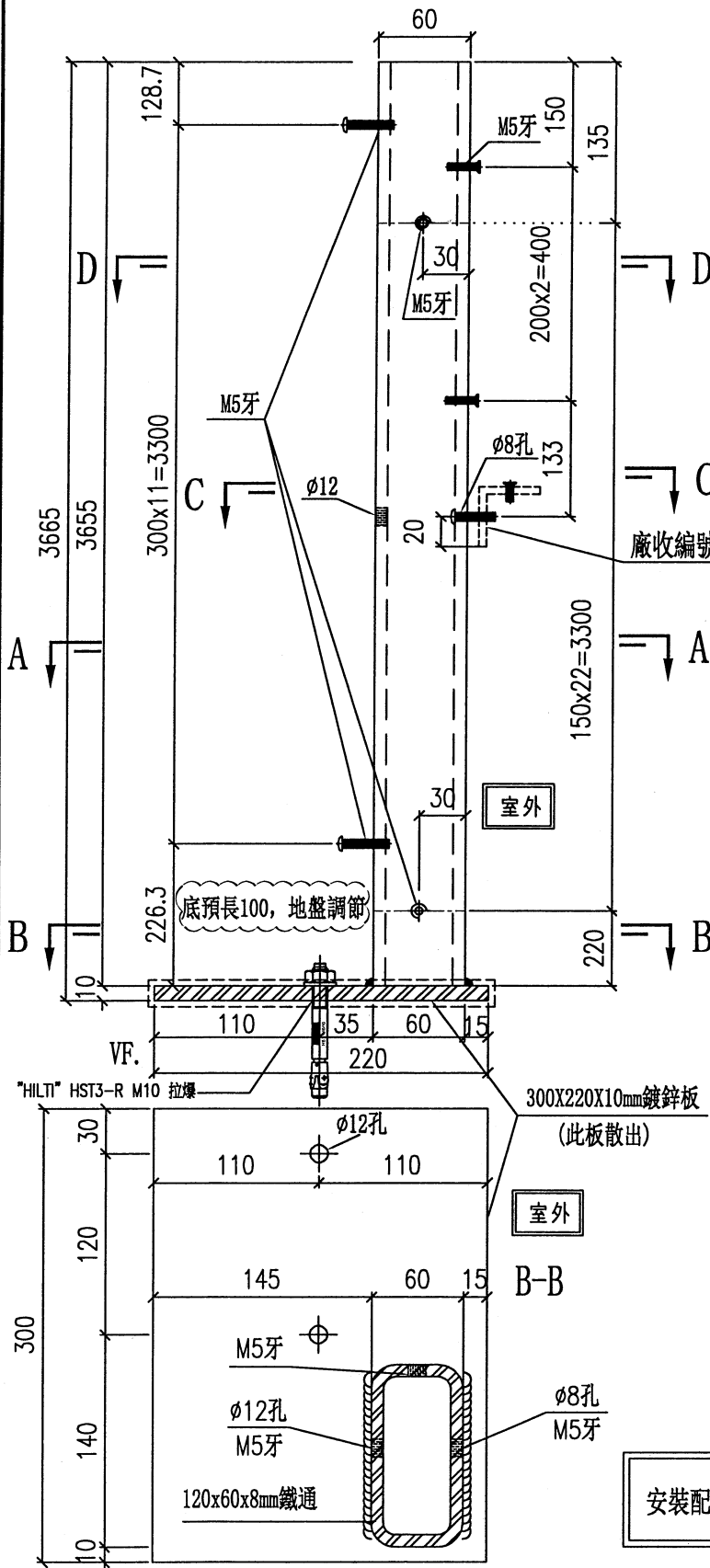




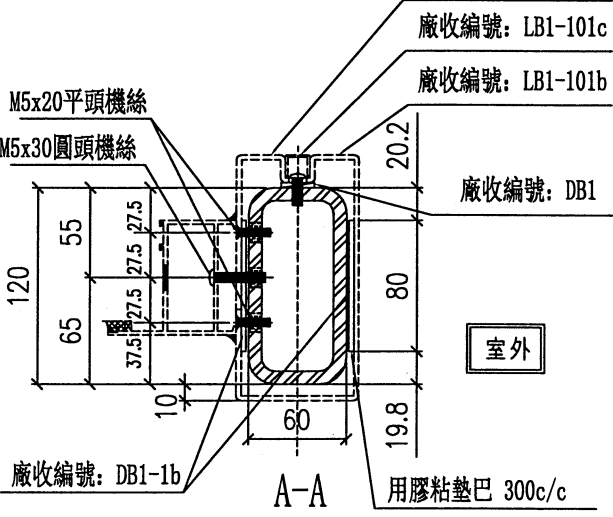
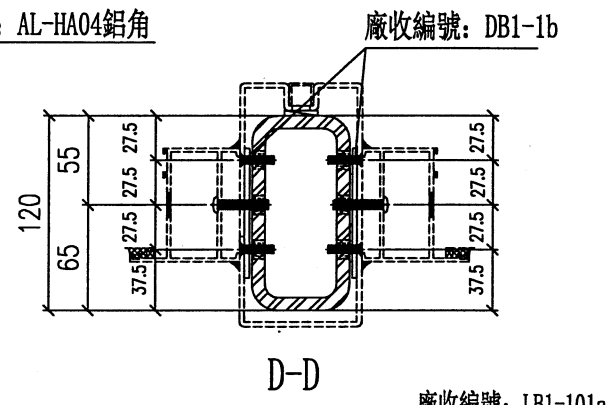
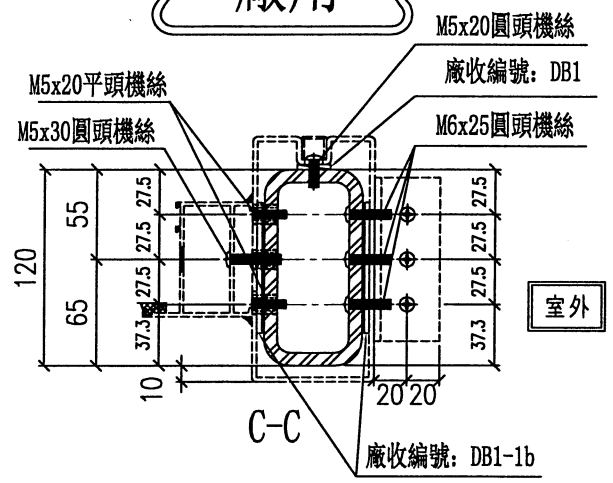
美特鋁質有限公司  
MIDI Aluminium Fabricator Ltd.

物料編號	數量	樓層	施工圖位置	使用窗號	MIRROR	Facade
TH1-101	2	G/F	J853-SD-HIW-2205	WB.07B		HB1,HB2
合計:	2					

工程號	J-853	地盤	延平道二期
-----	-------	----	-------



廠用



安裝配套 鋁折件、鋁碼待香港確定?

名稱	鐵件拆圖	制圖	劉龍浩	2024. 1. 04	修改		
材料	120x60x8鐵通/300x220x10mm鐵板	復核	謝永林	2024. 1. 08	日期		
顏色	熱浸鋅/塗瀝青油	批准			圖號	TH1-101	



美特鋁質有限公司  
MIDI Aluminium Fabricator Ltd.

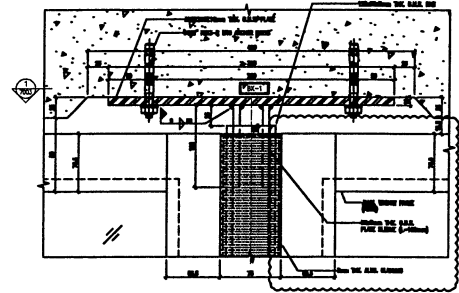
工程號

J-853

地盤

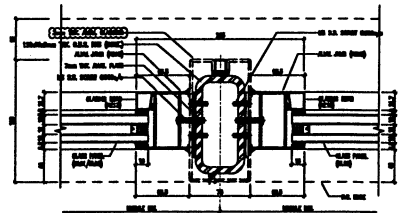
延平道二期

加工未完，見上頁

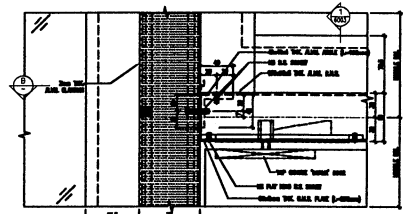


SECTION A-A

安裝示意圖

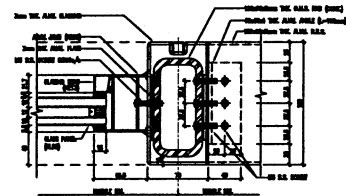


HORIZONTAL DETAIL



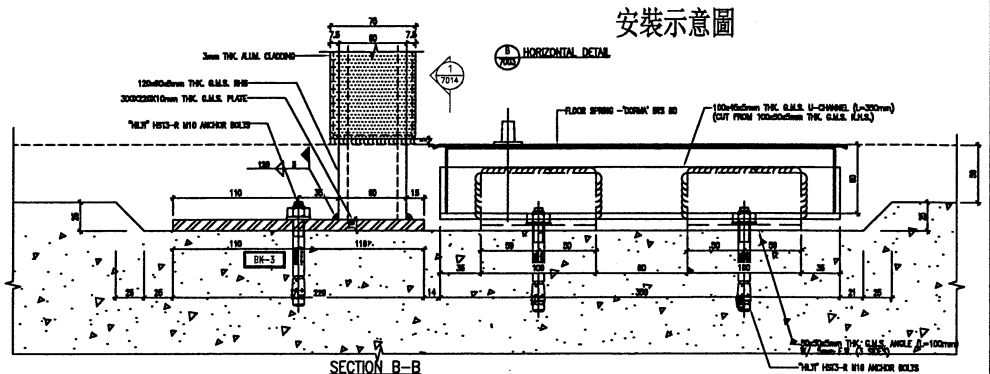
SECTION B-B

安裝示意圖



SECTION B-B

安裝示意圖



SECTION B-B

名稱	鐵件拆圖	制圖	劉龍浩	2023. 11. 23	修改		
材料	120x60x8鐵通/300x220x10mm鐵板	復核	謝永林	2023. 12. 13	日期		
顏色	熱浸鋅/塗瀝青油	批准			圖號	TH1-101(1)	



工程號

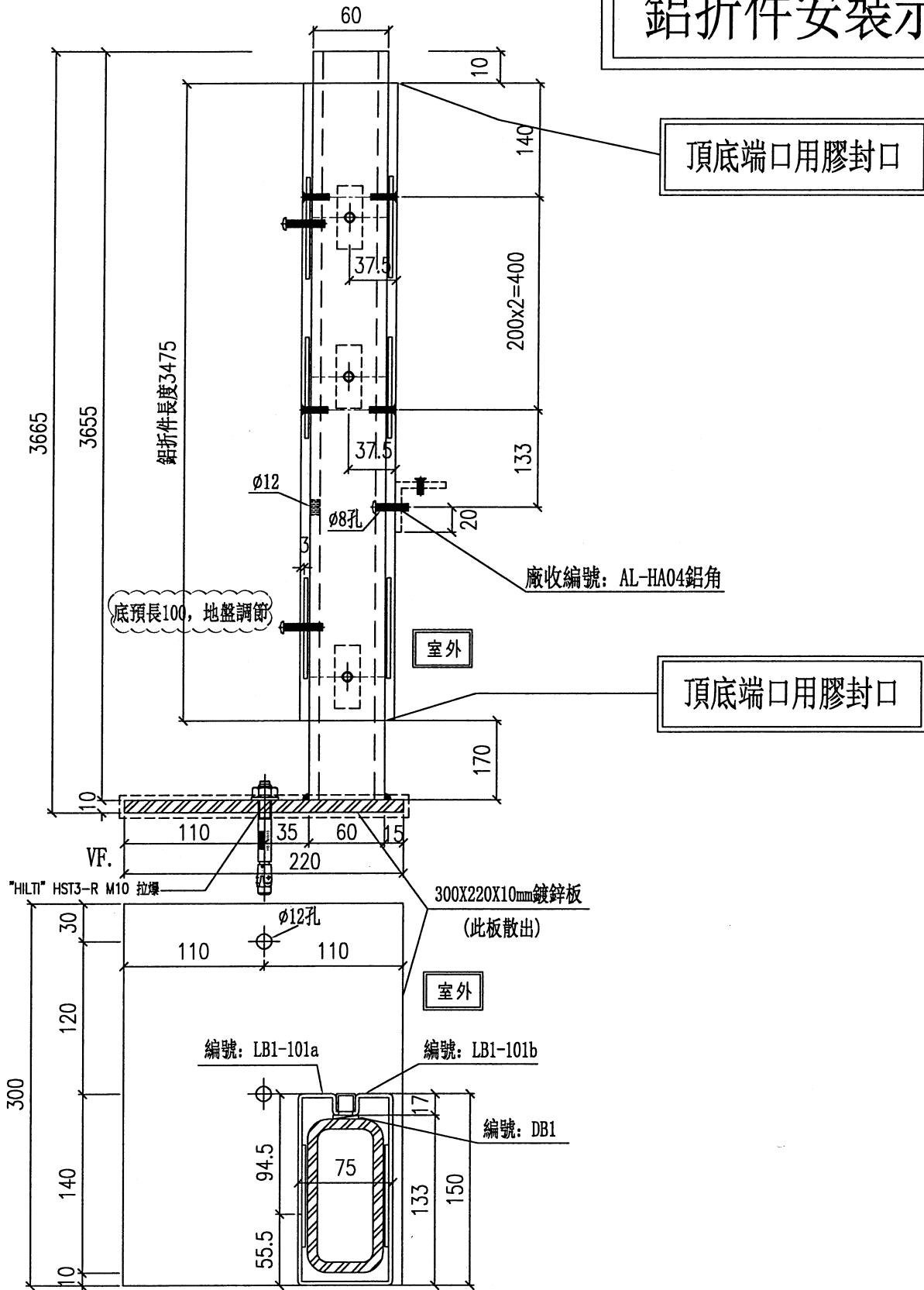
J-853

地盤

延平道二期

加工未完，見上頁

鋁折件安裝示意圖



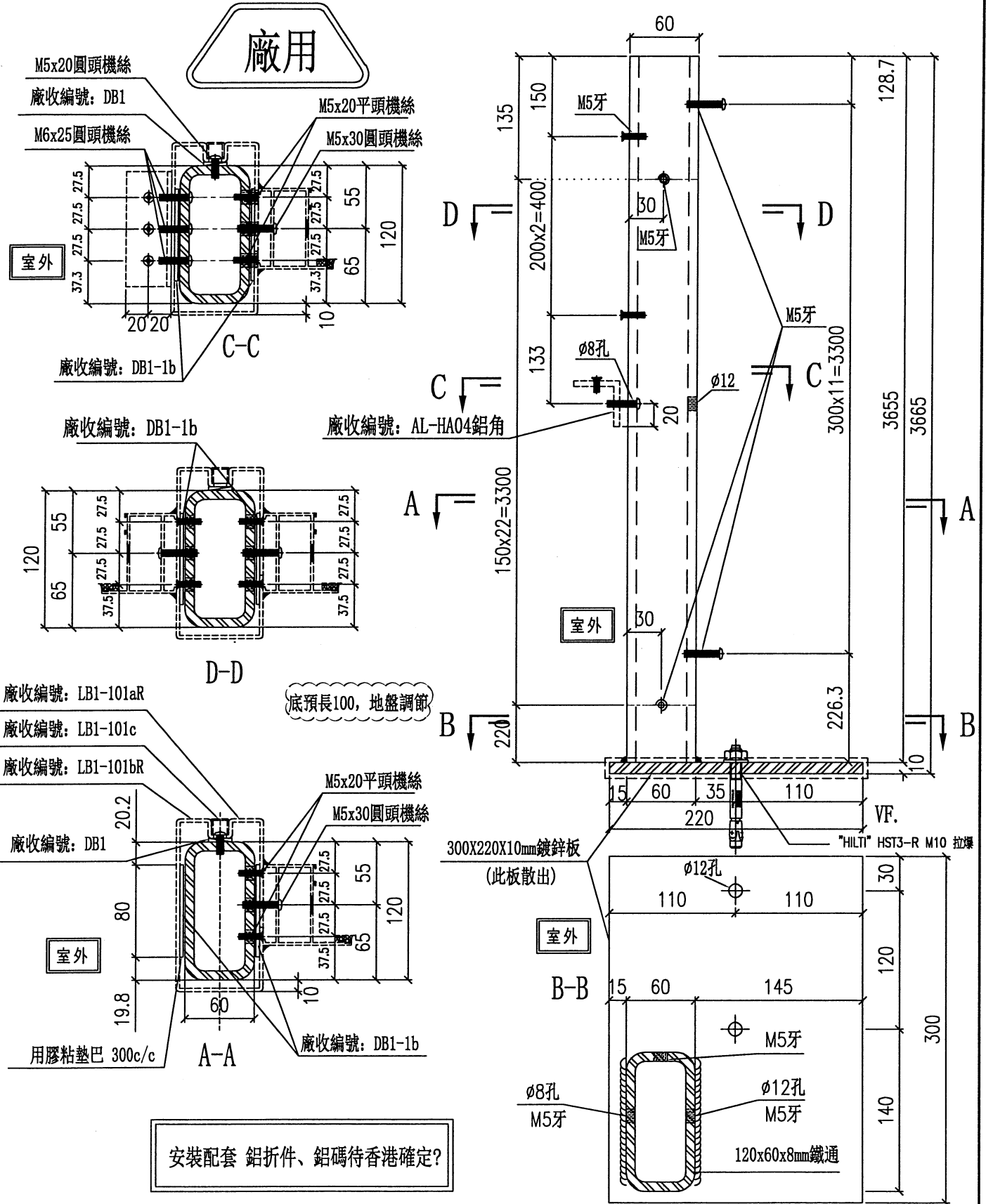
名稱	鋁折件安裝示意圖	制圖	劉龍浩	2024. 1. 14	修改		
材料	見表圖	復核	謝永林	2024. 1. 15	日期		
顏色	熱浸鋅/塗瀝青油	批准			圖號	TH1-101(2)	



美特鋁質有限公司  
MIDI Aluminium Fabricator Ltd.

物料編號	數量	樓層	施工圖位置	使用窗號	MIRROR	Facade
TH1-101R	2	G/F	J853-SD-HIW-2205	WB.07B		HB1,HB2
合計:	2					

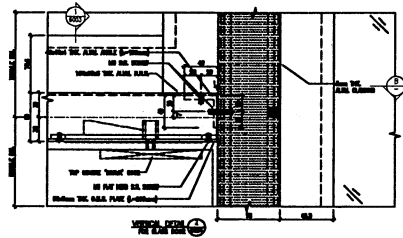
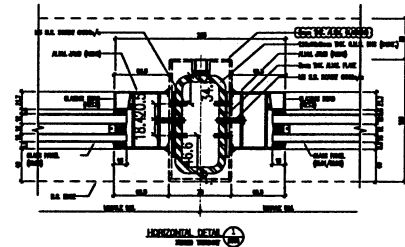
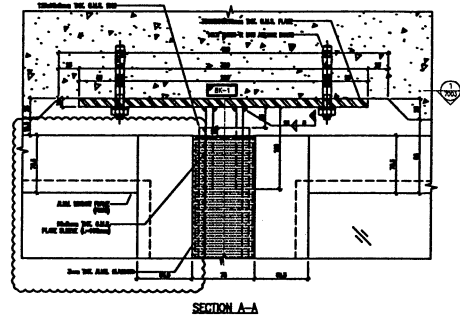
工程號 J-853 地盤 延平道二期



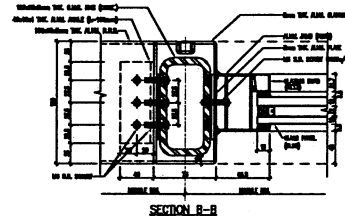
名稱	鐵件拆圖	制圖	劉龍浩	2024. 1. 04	修改		
材料	120x60x8鐵通/300x220x10mm鐵板	復核	謝永林	2024. 1. 08	日期		
顏色	熱浸鋅/塗瀝青油	批准			圖號	TH1-101R	

加工未完，見上頁

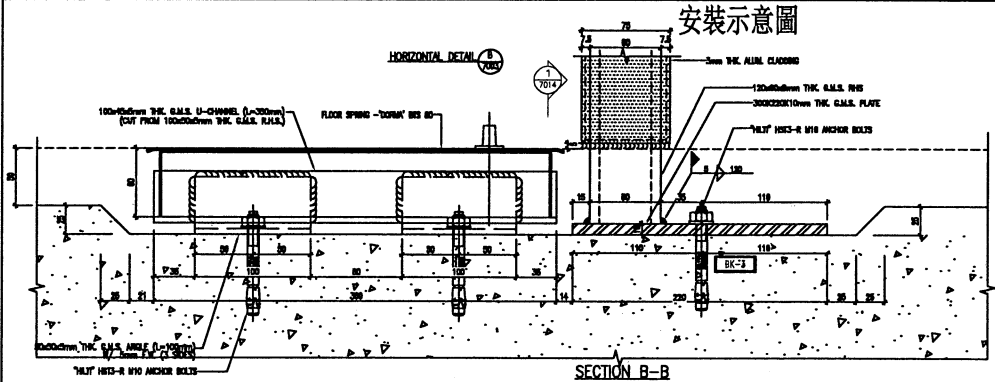
安裝示意圖



安裝示意圖



安裝示意圖



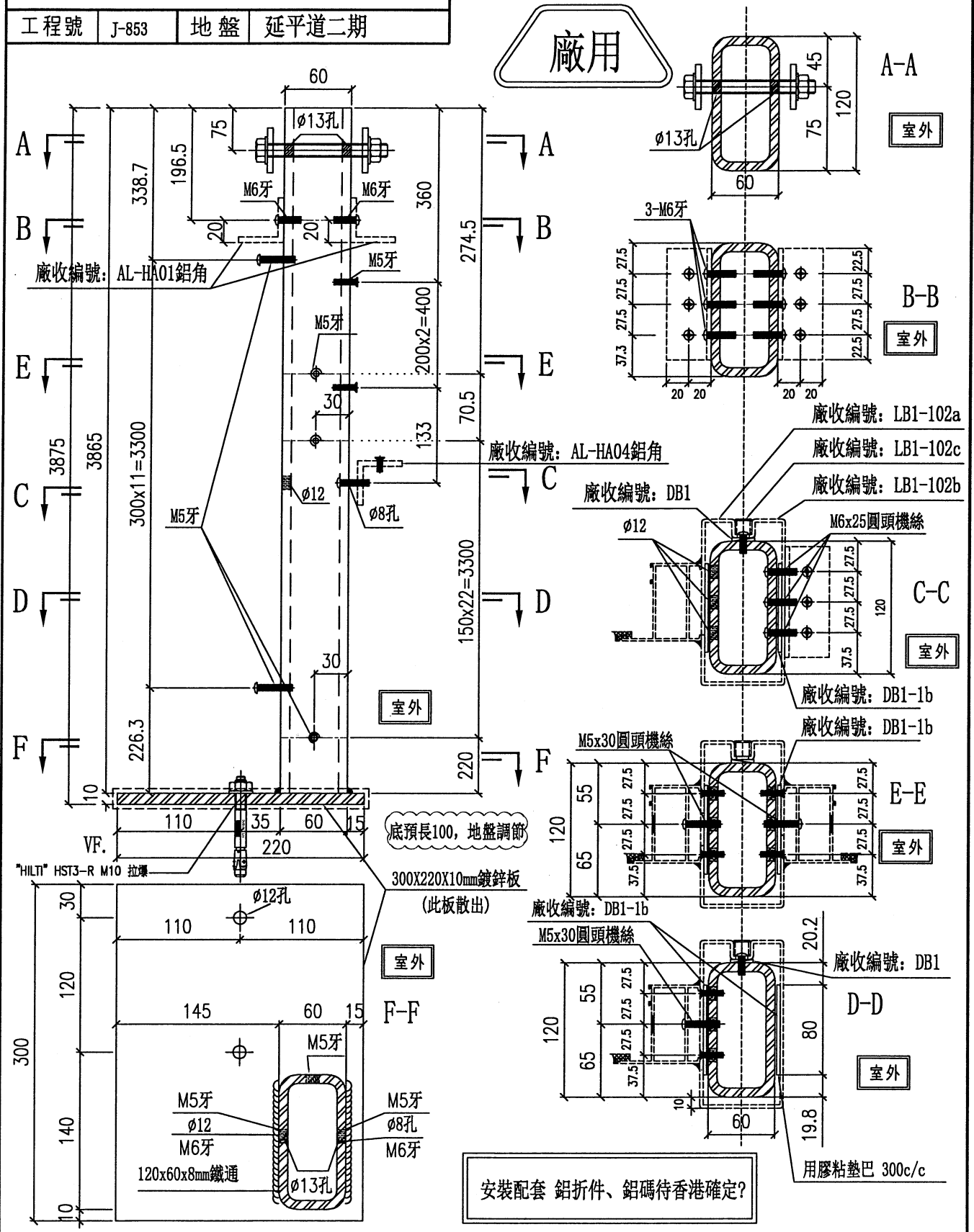
名稱	鐵件拆圖	制圖	劉龍浩	2023. 11. 23	修改		
材料	120x60x8鐵通/300x220x10mm鐵板	復核	謝永林	2023. 12. 13	日期		
顏色	熱浸鋅/塗瀝青油	批准			圖號	TH1-101R(1)	



**美特鋁質有限公司**  
MIDI Aluminium Fabricator Ltd.

工程號 J-853 地盤 延平道二期

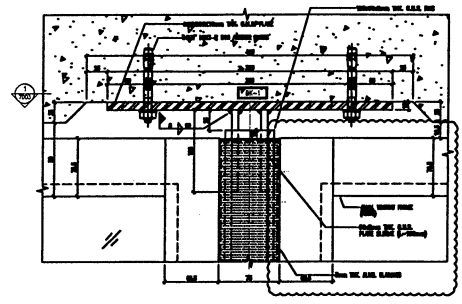
物料編號	數量	樓層	施工圖位置	使用窗號	MIRROR	Facade
TH1-102	5	G/F	J853-SD-HIW-2324	WC.04C		HB3,HB5,HB6,HB7,HB8
合計	5					



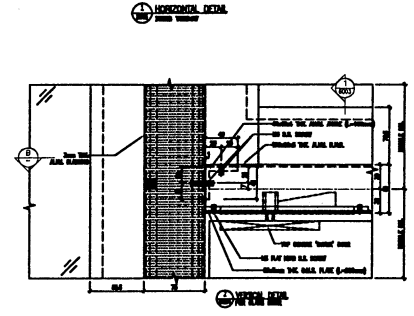
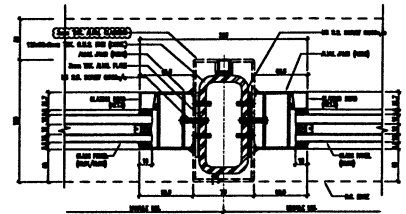
名稱	鐵件拆圖	制圖	劉龍浩	2024. 1. 06	修改		
材料	120x60x8鐵通/300x220x10mm鐵板	復核	謝永林	2024. 1. 12	日期		
顏色	熱浸鋅/塗瀝青油	批准			圖號	TH1-102	

加工未完，見上頁

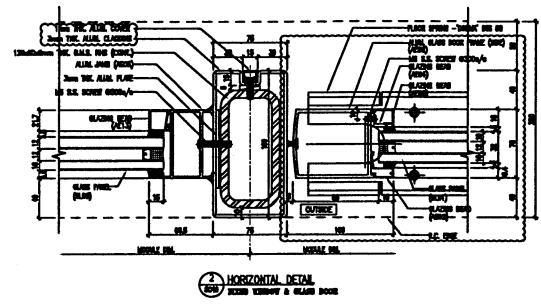
安裝示意圖



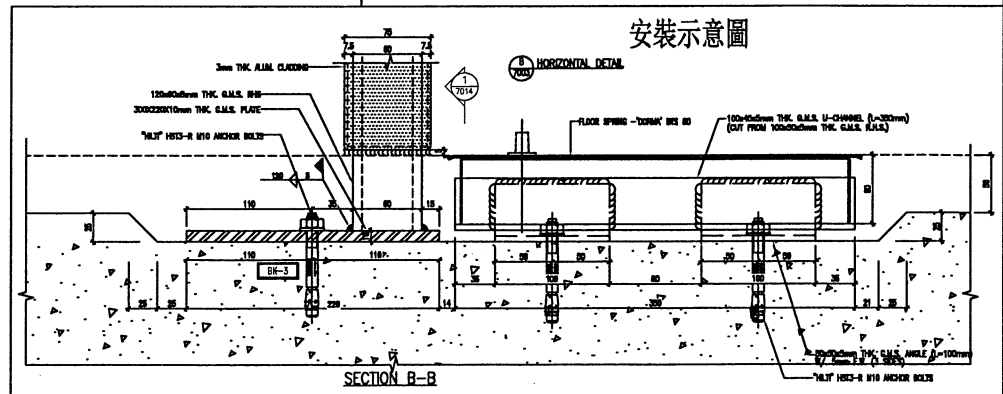
安裝示意圖



安裝示意圖



安裝示意圖



名稱	鐵件拆圖	制圖	劉龍浩	2024. 1. 06	修改	
材料	120x60x8鐵通/300x220x10mm鐵板	復核	謝永林	2024. 1. 12	日期	
顏色	熱浸鋅/塗瀝青油	批准			圖號	TH1-102(1)



美特鋁質有限公司  
MIDI Aluminium Fabricator Ltd.

工程號

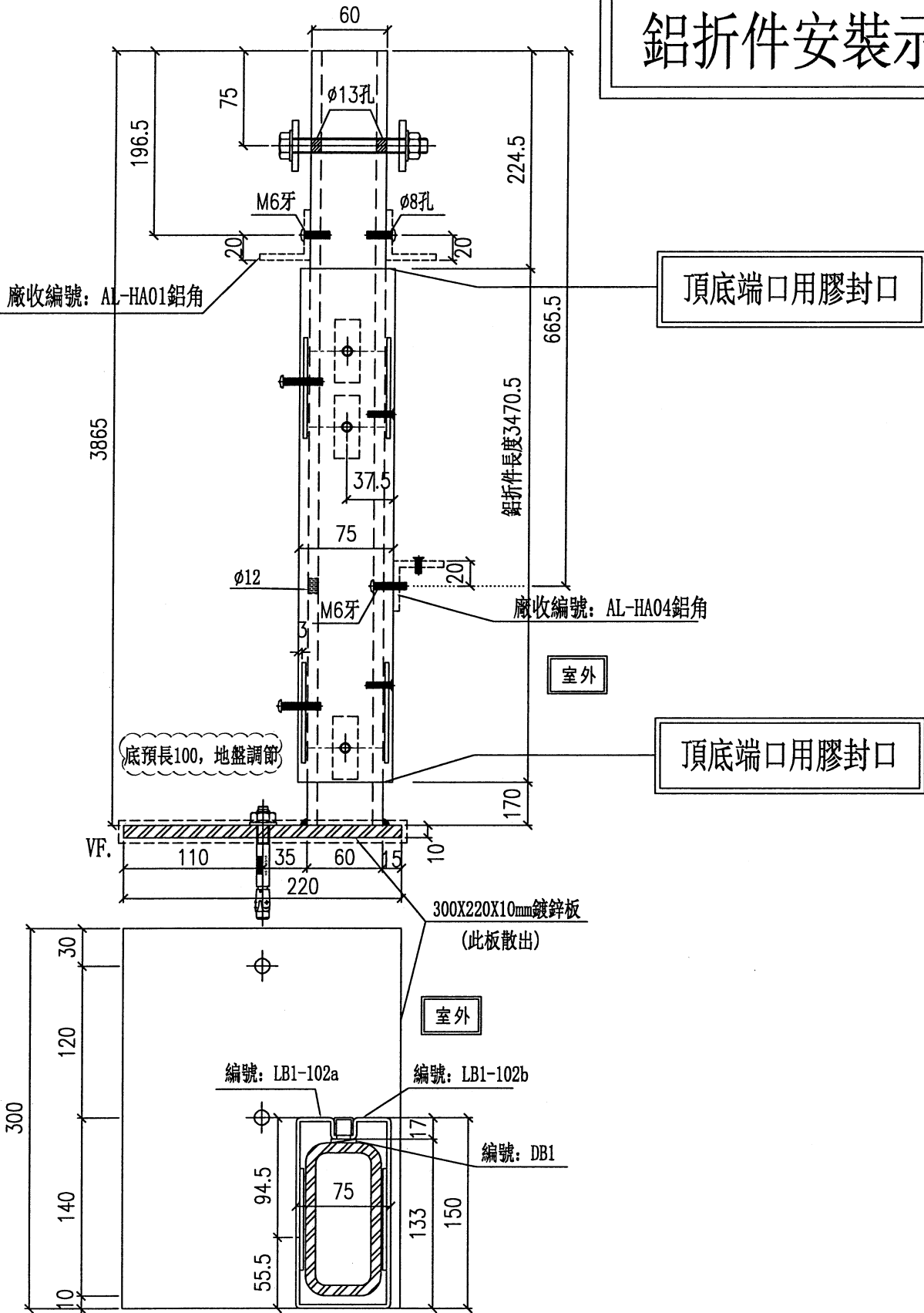
J-853

地盤

延平道二期

加工未完，見上頁

鋁折件安裝示意圖



名稱	鋁折件安裝示意圖	制圖	劉龍浩	2024. 1. 14	修改		
材料	見表圖	復核	謝永林	2024. 1. 15	日期		
顏色	熱浸鋅/塗瀝青油	批准			圖號	TH1-102(2)	

# EG-DWG3

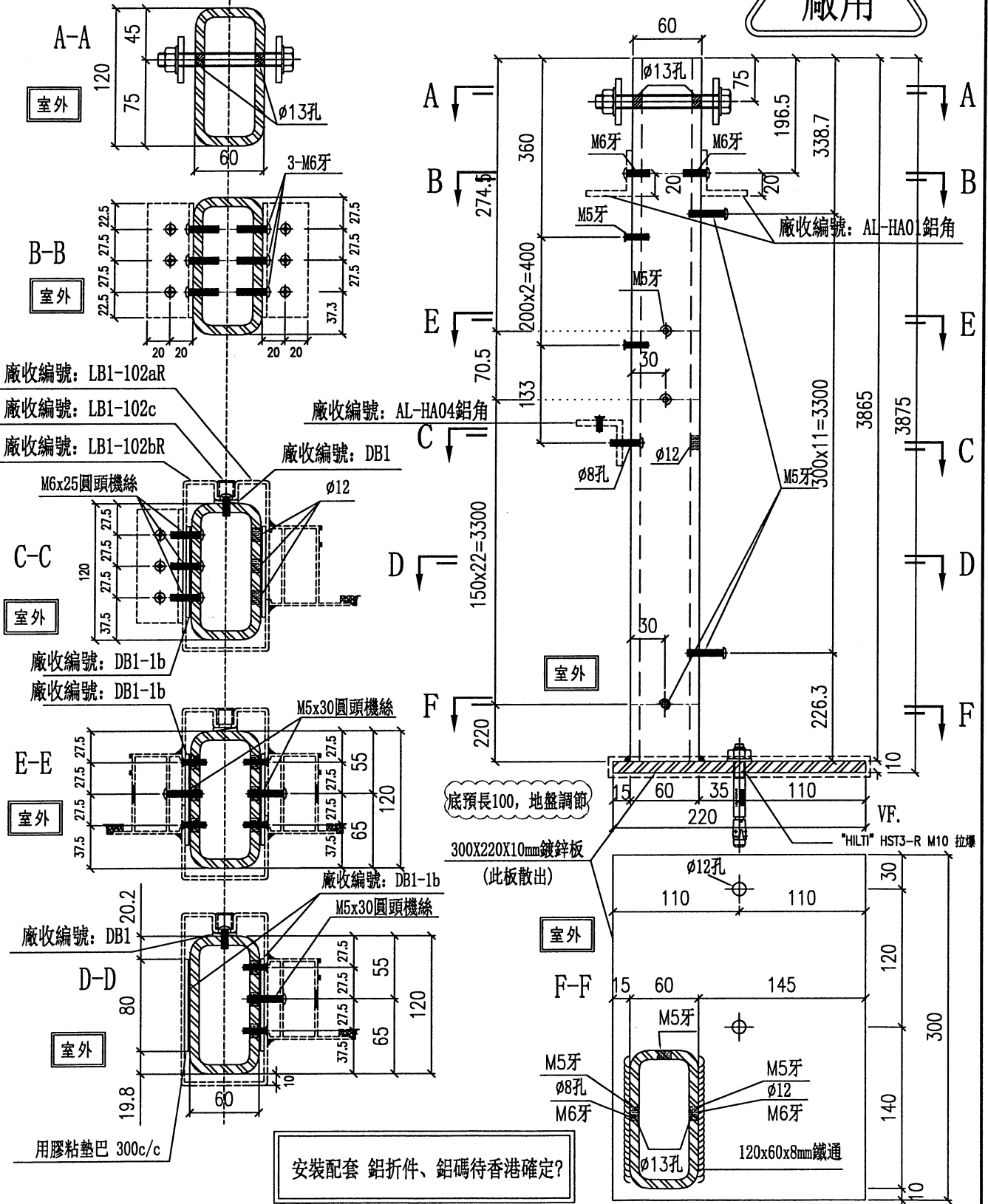


美特鋁質有限公司  
MIDI Aluminium Fabricator Ltd.

物料編號	數量	樓層	施工圖位置	使用窗號	MIRROR	Facade
TH1-102R	5	G/F	I853-SD-HIW-2324	WC.04C		HB3,HB5,HB6,HB7,HB8
合計	5					

工程號 J-853 地盤 延平道二期

廠用



名稱	鐵件拆圖	制圖	劉龍浩	2024. 1. 06	修改		
材料	120x60x8鐵通/300x220x10mm鐵板	復核	謝永林	2024. 1. 12	日期		
顏色	熱浸鋅/塗瀝青油	批准			圖號	TH1-102R	



美特鋁質有限公司  
MIDI Aluminium Fabricator Ltd.

工程號

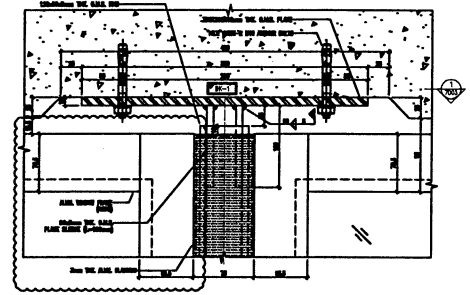
J-853

地盤

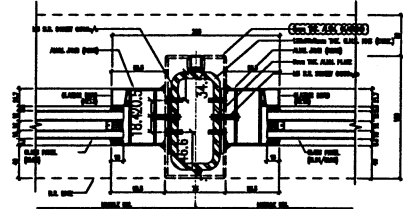
延平道二期

加工未完，見上頁

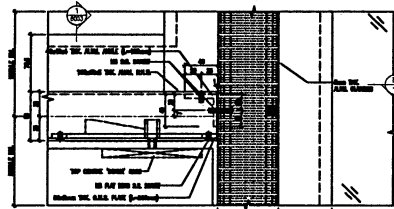
安裝示意圖



SECTION A-A

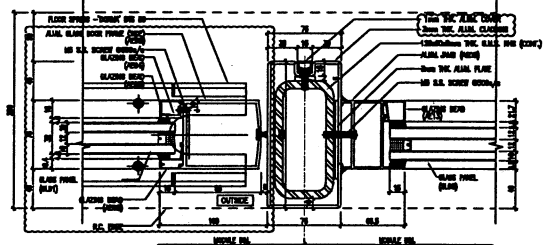


HORIZONTAL DETAIL



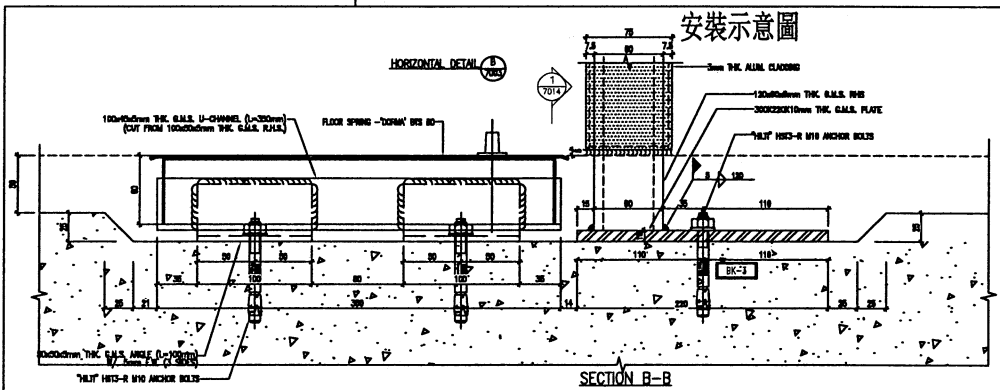
HORIZONTAL DETAIL

安裝示意圖



HORIZONTAL DETAIL

安裝示意圖

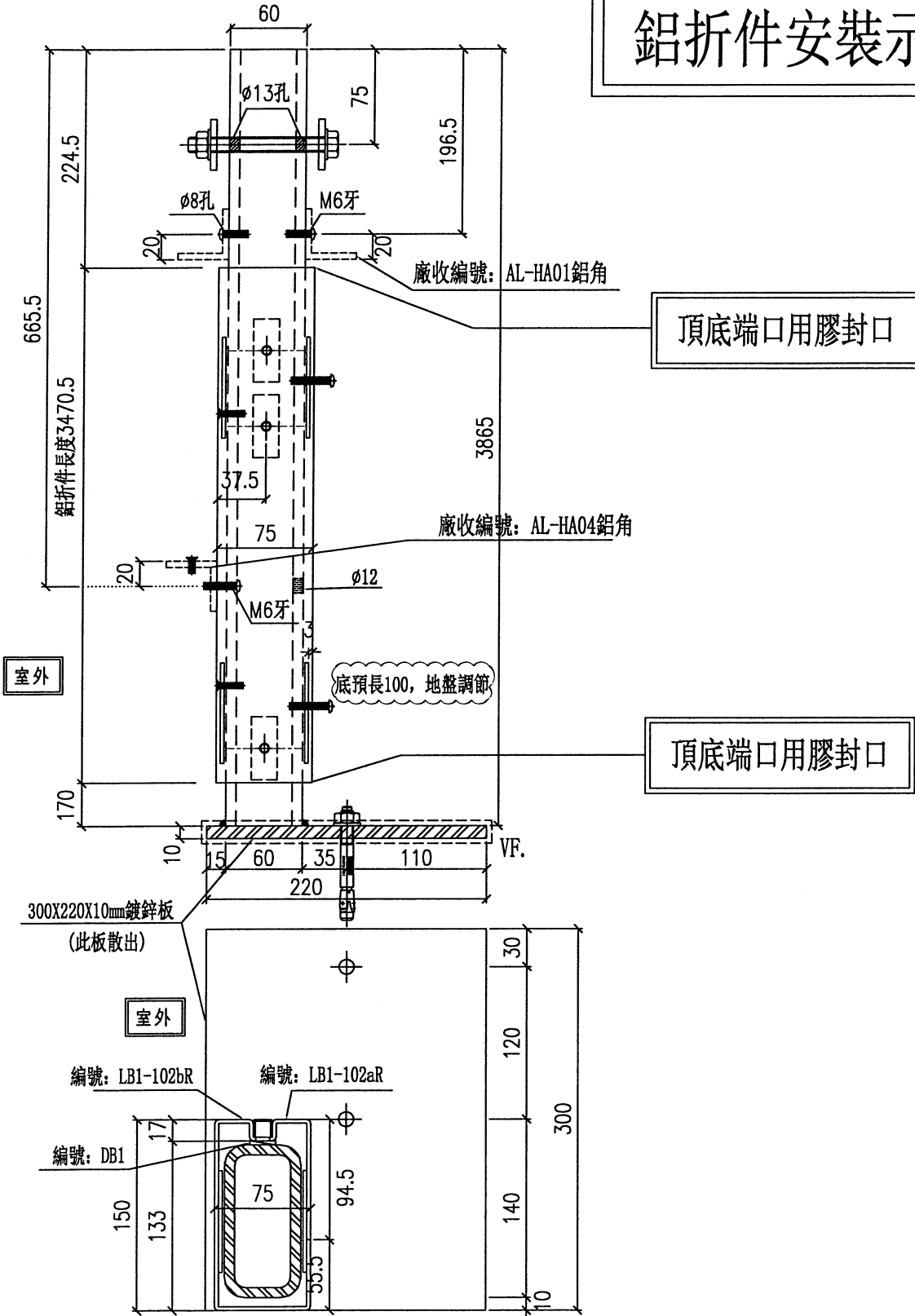


SECTION B-B

名稱	鐵件拆圖	制圖	劉龍浩	2024. 1. 06	修改		
材料	120x60x8鐵通/300x220x10mm鐵板	復核	謝永林	2024. 1. 12	日期		
顏色	熱浸鋅/塗瀝青油	批准			圖號	TH1-102R(1)	

加工未完，見上頁

鋁折件安裝示意圖

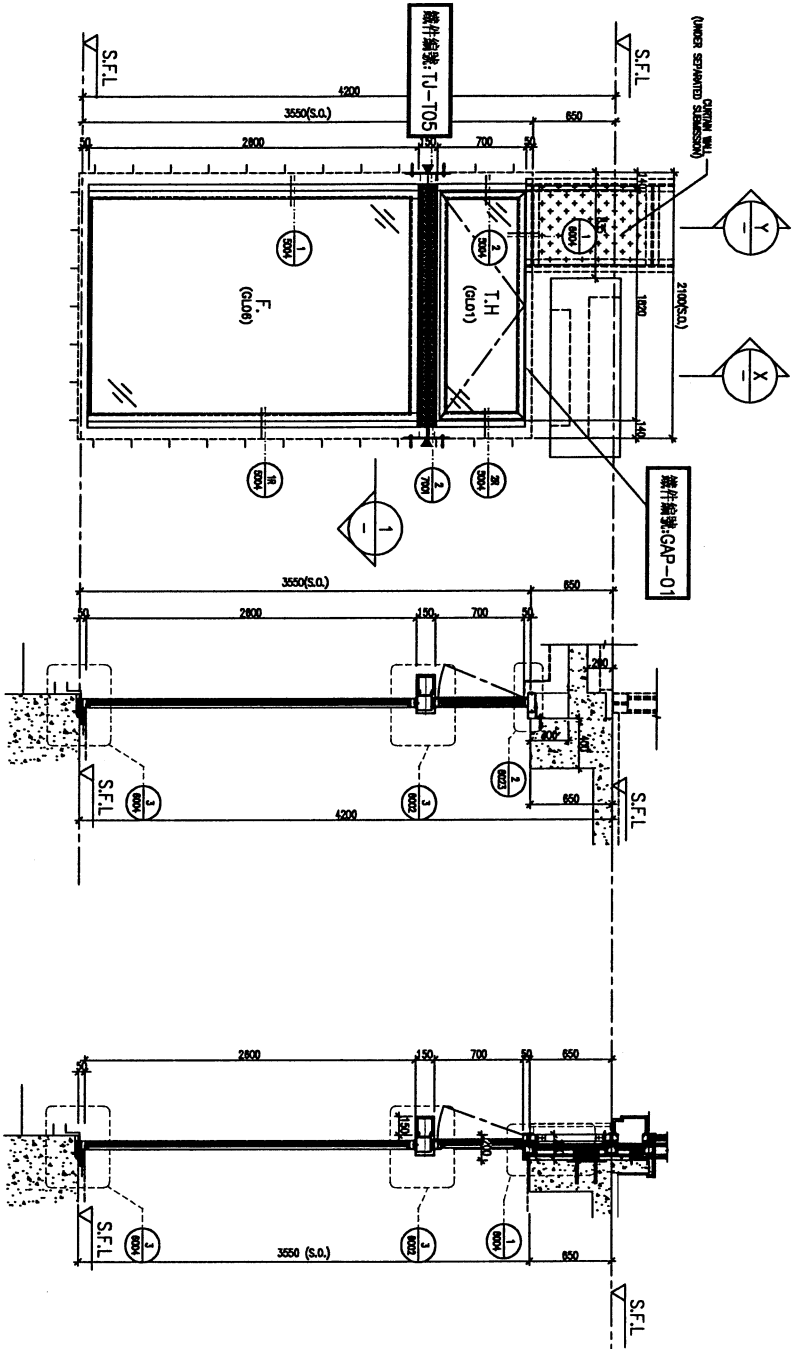


名稱	鋁折件安裝示意圖	制圖	劉龍浩	2024. 1. 14	修改		
材料	見表圖	復核	謝永林	2024. 1. 15	日期		
顏色	熱浸鋅/塗瀝青油	批准			圖號	TH1-102R(2)	

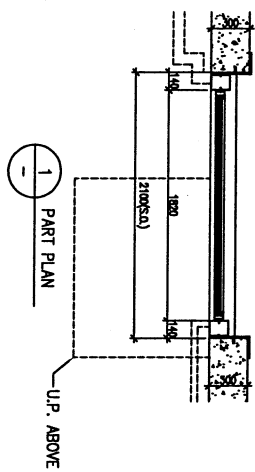








ELEVATION  
(VIEWED FROM  
THE OUTSIDE)



LEGEND	3mm THK ALUM. CLADDING
[Symbol]	250x200x10mm THK. GLASS PLATE / M
[Symbol]	20mm THK/T 1835-R RIGID ANCHOR BOLTS
[Symbol]	250x215x10mm THK. GLASS PLATE / M
[Symbol]	20mm THK/T 1835-R RIGID ANCHOR BOLTS
[Symbol]	250x200x10mm THK. GLASS PLATE / M
[Symbol]	20mm THK/T 1835-R RIGID ANCHOR BOLTS
[Symbol]	250x200x10mm THK. GLASS PLATE / M
[Symbol]	20mm THK/T 1835-R RIGID ANCHOR BOLTS
[Symbol]	250x215x10mm THK. GLASS PLATE / M
[Symbol]	20mm THK/T 1835-R RIGID ANCHOR BOLTS

PROVIDED

GLAZING AREA	5.16	m <sup>2</sup>
OPENABLE AREA	1.06	m <sup>2</sup>
FREE AREA	-	%

WINDOW MARK	6
LOCATION	HOUSE TYPE C - G/F DINING
MATERIALS	AL1
GLAZING	GL01, GL06
QUANTITY	5 Nos. (HOUSE NO. HB3, HB5, HB6, HB7 & HB8)
HANDLES	MODEL NO. 2017-D2A

B.L. REF :

CLIENT :  
**SHIMAO GROUP HOLDINGS LIMITED**

ARCHITECT :  
**WONG TUNG & PARTNERS LIMITED**

MAIN CONTRACTOR :  
**協興建築有限公司  
HIP HING CONSTRUCTION CO LTD**

STRUCTURAL ENGINEER :  
**CMA C M WONG & ASSOCIATES LTD**  
黃志明建築工程師有限公司

FRAME CONSULTANT :  
**MENYARD**

NOTE :  
1. ALL DIMENSIONS ARE IN mm.  
2. ALL DIMENSIONS ARE VIEWED FROM OUTSIDE.  
3. ALL DIMENSIONS TO BE VIEWED ON SITE BEFORE PROCEEDING.

LEGEND :  
[Symbol] METAL WORK NO. REFER SHEET NO.  
[Symbol] FINISHED FLOOR LEVEL  
[Symbol] STRUCTURAL FLOOR LEVEL  
[Symbol] FINISHED CEILING  
[Symbol] FINISH LOCATION  
[Symbol] GLASS LEGEND  
6. GL01 - Item 15, 15mm AR 0.19% Iron 17 THK. LBL GL04 - Item 16, 12mm CLEAR TEMPERED GLASS GL08 - Item 18, 15mm AR 0.19% Iron 17 THK. LBL P001 - Item 19, 12mm AR 0.19% Iron 17 THK. LBL  
7. [Symbol] 120x24x2mm THK. GLASS RISER  
[Symbol] 120x24x2mm THK. GLASS RISER  
[Symbol] 120x24x2mm THK. GLASS RISER  
8. [Symbol] 120x24x2mm THK. GLASS RISER (4 CORN STRIPS) CODE: 82-00-0354232 COLOR: 007/083 METALIC

JOB NO. :	J-653
DATE :	13/01/2023
BY :	GENERAL DESIGNED
CHK :	GENERAL DESIGNED
APP :	GENERAL DESIGNED

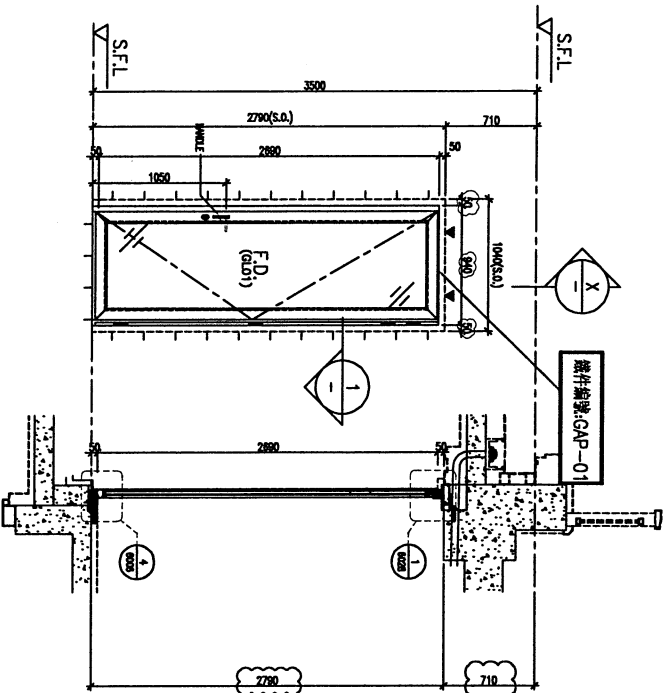
PROJECT :  
PROPOSED RESIDENTIAL DEVELOPMENT AT N.K.I.L.L. 6542 YIN PING ROAD KOWLOON

TITLE :  
IN-SITU ALUM. WINDOW SCHEDULE FOR HOUSE TYPE C

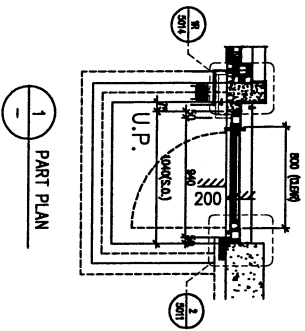
DATE : 30-MAR-23 SCALE : 1:40 (A3)  
DRAWN BY : Aching CHECKED BY :

WONG TUNG & PARTNERS LIMITED  
510 Cheong Cheong Road, Kowloon  
Tel: (852) 2421-1141 Fax: (852) 27721066  
DWC No. : J653-SP-HW-2301 REL. : B



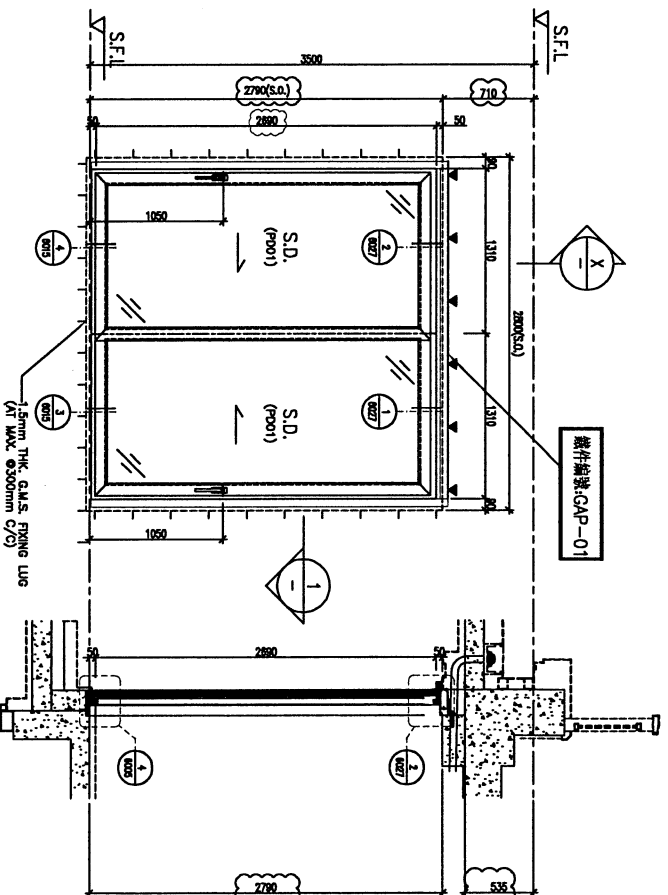


1 PART SECTION

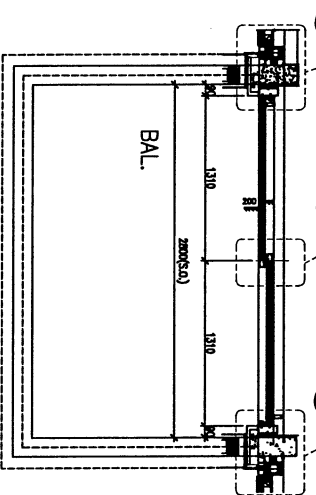


1 PART PLAN

PROVIDED	
GLAZING AREA	1.69 m <sup>2</sup>
OPENABLE AREA	2.12 m <sup>2</sup>
FREE AREA	- %



1 PART SECTION



1 PART PLAN

PROVIDED	
GLAZING AREA	5.56 m <sup>2</sup>
OPENABLE AREA	3.24 m <sup>2</sup>
FREE AREA	- %

ELEVATION  
(VIEWED FROM  
THE OUTSIDE)

WINDOW MARK	AL10
LOCATION	HOUSE TYPE C - 1/F ENSUITE 3
MATERIALS	AL1
GLAZING	GL01
QUANTITY HANDLES	5 Nos. (HOUSE NO. HB3, HB5, HB6, HB7 & HB8) MODEL NO. 2018-CA

WINDOW MARK	AL10
LOCATION	HOUSE TYPE C - 1/F ENSUITE 3
MATERIALS	AL1
GLAZING	GL01
QUANTITY HANDLES	5 Nos. (HOUSE NO. HB3, HB5, HB6, HB7 & HB8) 2 NOS. OF 'SOHICO' HANDLE - MODEL NO. 247224

BAL. REF :

CLIENT :  
**SHIMAO GROUP HOLDINGS LIMITED**

ARCHITECT :  
**WTF**  
WORKING TIME & MATERIALS LIMITED

MAIN CONTRACTOR :  
**協興建築有限公司**  
HIP PING CONSTRUCTION CO LTD

STRUCTURAL ENGINEER :  
**CMA**  
C M WONG & ASSOCIATES LTD  
黃志明建築工程師有限公司

FRAME CONSULTANT:  
**WENHARDT**

NOTE:  
1. ALL DIMENSIONS ARE IN mm.  
2. ALL ELEVATIONS ARE VIEWED FROM OUTSIDE.  
3. ALL DIMENSIONS TO BE VIEWED ON SITE BEFORE INSTALLATION.

LEGEND:

- 1. F.F.L. - FINISHED FLOOR LEVEL
- 2. S.F.L. - STRUCTURAL FLOOR LEVEL
- 3. R.F.L. - RECESSED RAKE
- 4. P.F.L. - FINISH FLOOR LEVEL
- 5. G.A.S. LEAKAGE
- 6. G.L.O. - 12mm IS-316mm AN GLAZING 12 THK LGL
- 7. G.L.O. - 12mm IS-316mm AN GLAZING 12 THK LGL
- 8. G.L.O. - 12mm IS-316mm AN GLAZING 12 THK LGL
- 9. G.L.O. - 12mm IS-316mm AN GLAZING 12 THK LGL
- 10. G.L.O. - 12mm IS-316mm AN GLAZING 12 THK LGL
- 11. G.L.O. - 12mm IS-316mm AN GLAZING 12 THK LGL
- 12. G.L.O. - 12mm IS-316mm AN GLAZING 12 THK LGL
- 13. G.L.O. - 12mm IS-316mm AN GLAZING 12 THK LGL
- 14. G.L.O. - 12mm IS-316mm AN GLAZING 12 THK LGL
- 15. G.L.O. - 12mm IS-316mm AN GLAZING 12 THK LGL
- 16. G.L.O. - 12mm IS-316mm AN GLAZING 12 THK LGL
- 17. G.L.O. - 12mm IS-316mm AN GLAZING 12 THK LGL
- 18. G.L.O. - 12mm IS-316mm AN GLAZING 12 THK LGL
- 19. G.L.O. - 12mm IS-316mm AN GLAZING 12 THK LGL
- 20. G.L.O. - 12mm IS-316mm AN GLAZING 12 THK LGL
- 21. G.L.O. - 12mm IS-316mm AN GLAZING 12 THK LGL
- 22. G.L.O. - 12mm IS-316mm AN GLAZING 12 THK LGL
- 23. G.L.O. - 12mm IS-316mm AN GLAZING 12 THK LGL
- 24. G.L.O. - 12mm IS-316mm AN GLAZING 12 THK LGL
- 25. G.L.O. - 12mm IS-316mm AN GLAZING 12 THK LGL
- 26. G.L.O. - 12mm IS-316mm AN GLAZING 12 THK LGL
- 27. G.L.O. - 12mm IS-316mm AN GLAZING 12 THK LGL
- 28. G.L.O. - 12mm IS-316mm AN GLAZING 12 THK LGL
- 29. G.L.O. - 12mm IS-316mm AN GLAZING 12 THK LGL
- 30. G.L.O. - 12mm IS-316mm AN GLAZING 12 THK LGL
- 31. G.L.O. - 12mm IS-316mm AN GLAZING 12 THK LGL
- 32. G.L.O. - 12mm IS-316mm AN GLAZING 12 THK LGL
- 33. G.L.O. - 12mm IS-316mm AN GLAZING 12 THK LGL
- 34. G.L.O. - 12mm IS-316mm AN GLAZING 12 THK LGL
- 35. G.L.O. - 12mm IS-316mm AN GLAZING 12 THK LGL
- 36. G.L.O. - 12mm IS-316mm AN GLAZING 12 THK LGL
- 37. G.L.O. - 12mm IS-316mm AN GLAZING 12 THK LGL
- 38. G.L.O. - 12mm IS-316mm AN GLAZING 12 THK LGL
- 39. G.L.O. - 12mm IS-316mm AN GLAZING 12 THK LGL
- 40. G.L.O. - 12mm IS-316mm AN GLAZING 12 THK LGL
- 41. G.L.O. - 12mm IS-316mm AN GLAZING 12 THK LGL
- 42. G.L.O. - 12mm IS-316mm AN GLAZING 12 THK LGL
- 43. G.L.O. - 12mm IS-316mm AN GLAZING 12 THK LGL
- 44. G.L.O. - 12mm IS-316mm AN GLAZING 12 THK LGL
- 45. G.L.O. - 12mm IS-316mm AN GLAZING 12 THK LGL
- 46. G.L.O. - 12mm IS-316mm AN GLAZING 12 THK LGL
- 47. G.L.O. - 12mm IS-316mm AN GLAZING 12 THK LGL
- 48. G.L.O. - 12mm IS-316mm AN GLAZING 12 THK LGL
- 49. G.L.O. - 12mm IS-316mm AN GLAZING 12 THK LGL
- 50. G.L.O. - 12mm IS-316mm AN GLAZING 12 THK LGL
- 51. G.L.O. - 12mm IS-316mm AN GLAZING 12 THK LGL
- 52. G.L.O. - 12mm IS-316mm AN GLAZING 12 THK LGL
- 53. G.L.O. - 12mm IS-316mm AN GLAZING 12 THK LGL
- 54. G.L.O. - 12mm IS-316mm AN GLAZING 12 THK LGL
- 55. G.L.O. - 12mm IS-316mm AN GLAZING 12 THK LGL
- 56. G.L.O. - 12mm IS-316mm AN GLAZING 12 THK LGL
- 57. G.L.O. - 12mm IS-316mm AN GLAZING 12 THK LGL
- 58. G.L.O. - 12mm IS-316mm AN GLAZING 12 THK LGL
- 59. G.L.O. - 12mm IS-316mm AN GLAZING 12 THK LGL
- 60. G.L.O. - 12mm IS-316mm AN GLAZING 12 THK LGL
- 61. G.L.O. - 12mm IS-316mm AN GLAZING 12 THK LGL
- 62. G.L.O. - 12mm IS-316mm AN GLAZING 12 THK LGL
- 63. G.L.O. - 12mm IS-316mm AN GLAZING 12 THK LGL
- 64. G.L.O. - 12mm IS-316mm AN GLAZING 12 THK LGL
- 65. G.L.O. - 12mm IS-316mm AN GLAZING 12 THK LGL
- 66. G.L.O. - 12mm IS-316mm AN GLAZING 12 THK LGL
- 67. G.L.O. - 12mm IS-316mm AN GLAZING 12 THK LGL
- 68. G.L.O. - 12mm IS-316mm AN GLAZING 12 THK LGL
- 69. G.L.O. - 12mm IS-316mm AN GLAZING 12 THK LGL
- 70. G.L.O. - 12mm IS-316mm AN GLAZING 12 THK LGL
- 71. G.L.O. - 12mm IS-316mm AN GLAZING 12 THK LGL
- 72. G.L.O. - 12mm IS-316mm AN GLAZING 12 THK LGL
- 73. G.L.O. - 12mm IS-316mm AN GLAZING 12 THK LGL
- 74. G.L.O. - 12mm IS-316mm AN GLAZING 12 THK LGL
- 75. G.L.O. - 12mm IS-316mm AN GLAZING 12 THK LGL
- 76. G.L.O. - 12mm IS-316mm AN GLAZING 12 THK LGL
- 77. G.L.O. - 12mm IS-316mm AN GLAZING 12 THK LGL
- 78. G.L.O. - 12mm IS-316mm AN GLAZING 12 THK LGL
- 79. G.L.O. - 12mm IS-316mm AN GLAZING 12 THK LGL
- 80. G.L.O. - 12mm IS-316mm AN GLAZING 12 THK LGL
- 81. G.L.O. - 12mm IS-316mm AN GLAZING 12 THK LGL
- 82. G.L.O. - 12mm IS-316mm AN GLAZING 12 THK LGL
- 83. G.L.O. - 12mm IS-316mm AN GLAZING 12 THK LGL
- 84. G.L.O. - 12mm IS-316mm AN GLAZING 12 THK LGL
- 85. G.L.O. - 12mm IS-316mm AN GLAZING 12 THK LGL
- 86. G.L.O. - 12mm IS-316mm AN GLAZING 12 THK LGL
- 87. G.L.O. - 12mm IS-316mm AN GLAZING 12 THK LGL
- 88. G.L.O. - 12mm IS-316mm AN GLAZING 12 THK LGL
- 89. G.L.O. - 12mm IS-316mm AN GLAZING 12 THK LGL
- 90. G.L.O. - 12mm IS-316mm AN GLAZING 12 THK LGL
- 91. G.L.O. - 12mm IS-316mm AN GLAZING 12 THK LGL
- 92. G.L.O. - 12mm IS-316mm AN GLAZING 12 THK LGL
- 93. G.L.O. - 12mm IS-316mm AN GLAZING 12 THK LGL
- 94. G.L.O. - 12mm IS-316mm AN GLAZING 12 THK LGL
- 95. G.L.O. - 12mm IS-316mm AN GLAZING 12 THK LGL
- 96. G.L.O. - 12mm IS-316mm AN GLAZING 12 THK LGL
- 97. G.L.O. - 12mm IS-316mm AN GLAZING 12 THK LGL
- 98. G.L.O. - 12mm IS-316mm AN GLAZING 12 THK LGL
- 99. G.L.O. - 12mm IS-316mm AN GLAZING 12 THK LGL
- 100. G.L.O. - 12mm IS-316mm AN GLAZING 12 THK LGL

B1	13/01/2023	GENERAL REVISION
A1	06/07/2023	GENERAL REVISION
W1		
M1		

JOB NO. : J-853

PROJECT : PROPOSED RESIDENTIAL DEVELOPMENT AT N.K.I.L. 6542 YIN PING ROAD KOWLOON

TITLE : IN-SITU ALUM. WINDOW SCHEDULE FOR HOUSE TYPE C

DWG. NO. : 30-44R-23 SCALE : 1:40 (A3)

DESIGN BY : Ashing CHECKED BY :

協興建築有限公司  
WTF  
WORKING TIME & MATERIALS LIMITED

810 Cheong Cheong Road, London  
Tel: +44 (0)20 7717 1986 Fax: +44 (0)20 7717 1986

810 Cheong Cheong Road, London  
Tel: +44 (0)20 7717 1986 Fax: +44 (0)20 7717 1986

DWG. NO. : 30-44R-23 REL. : B

