

工程指示 / 要求簡箋 ENGINEER INSTRUCTIONS (E.I.)

工程指示編號:	EI- 7279	修改版本:	A
	HK-0453		
工程編號:	J 853	工程名稱:	延坪道 (第2期)
收件人:	生統	發件人:	Joe Chan
工程項目:	RowA (HA1-HA8) 欄杆 地盤用鋁板 修改 (紅色)	日期:	12/03/2024

<input type="checkbox"/> 原合約工程包	<input type="checkbox"/> 原合約工程加 / 減賬 QT-	<input type="checkbox"/> 新工程報價 QT-
---------------------------------	--	------------------------------------

信件批核號碼/圖紙參考編號:	批核模具圖紙編號:
客戶指示附件:	管理內部批簽署:

<input type="checkbox"/> 初步鋁料 B.M.	<input type="checkbox"/> 加工拆圖, 然後生產	<input type="checkbox"/> 尺寸表
<input type="checkbox"/> 正式鋁料 B.M.	<input type="checkbox"/> 技術上資料/指示	<input type="checkbox"/> 報價
<input type="checkbox"/> 配件 B.M.	<input type="checkbox"/> 樣辦或貨品說明書	<input type="checkbox"/> 分判合約
<input type="checkbox"/> 其他:		

內容: 修改圖紙共9張。請按附件資料生產。  
(HA2已生產之受影響鋁板, 請按新加工圖重新生產)

完成上列要求日期:

國內

<input type="checkbox"/> 生產技術總監	<input type="checkbox"/> 連附件	<input type="checkbox"/> 技術部	<input type="checkbox"/> 連附件	<input type="checkbox"/> 生產部	<input type="checkbox"/> 連附件
<input type="checkbox"/> 採購部	<input type="checkbox"/> 連附件	<input checked="" type="checkbox"/> 生產統籌部	<input checked="" type="checkbox"/> 連附件	<input type="checkbox"/> 報關組	<input type="checkbox"/> 連附件
<input type="checkbox"/> 質檢部	<input type="checkbox"/> 連附件	<input type="checkbox"/> 會計部	<input type="checkbox"/> 連附件	<input type="checkbox"/> 機械設計部	<input type="checkbox"/> 連附件
<input type="checkbox"/> 香港辦	<input type="checkbox"/> 連附件	<input type="checkbox"/> 其他:			

香港

<input type="checkbox"/> 行政部	<input type="checkbox"/> 連附件	<input type="checkbox"/> 會計部	<input type="checkbox"/> 連附件	<input type="checkbox"/> 統籌部	<input type="checkbox"/> 連附件	<input type="checkbox"/> 工程部	<input type="checkbox"/> 連附件
<input type="checkbox"/> 採購部	<input type="checkbox"/> 連附件	<input type="checkbox"/> QS部	<input type="checkbox"/> 連附件	<input checked="" type="checkbox"/> 地盤管理	<input checked="" type="checkbox"/> 連附件	<input type="checkbox"/> 維修部	<input type="checkbox"/> 連附件

*發件人簽署:		*組別成員批核簽署:	
傳遞編號:	HK0453/24	項目經理簽署:	

# J853-香港延坪道(第二期别墅)-Glass Balustrade-地盘用铝板分栋数量统计表

工程: J853-香港延坪道(第二期别墅)

日期: 11-Mar-24

Rev. A

序号	部件图编号								总数量	备注
		HA1	HA2	HA3	HA5	HA6	HA7	HA8		
1	J853-GB-AC-100A	6	6	6	6	6	6	6	42	
2	J853-GB-AC-101A	6	6	6	6	6	6	6	42	
3	J853-GB-AC-102A	2	2	2	2	2	2	2	14	
4	J853-GB-AC-102B	12	12	12	12	12	12	12	84	
5	J853-GB-AC-103B	1	1	1	1	1	1	1	7	
6	J853-GB-AC-103C	1	1	1	1	1			5	
7	J853-GB-AC-103D						1	1	2	
8	J853-GB-AC-104B	1	1	1	1	1	1	1	7	
9	J853-GB-AC-104C						1	1	2	
10	J853-GB-AC-104D	1	1	1	1	1			5	
11	J853-GB-AC-105A	1	1	1	1	1	1	1	7	
12	J853-GB-AC-106A	1	1	1	1	1	1	1	7	
13	J853-GB-AC-150A	8	8	8	8	8	8	8	56	
14	J853-GB-AC-151A	1	1	1	1	1	1	1	7	
15	J853-GB-AC-151B	2	2	2	2	2	2	2	14	
16	J853-GB-AC-152A	1	1	1	1	1	1	1	7	
17	J853-GB-AC-152B	2	2	2	2	2	2	2	14	
18	J853-GB-AC-153A	1	1	1	1	1	1	1	7	
19	J853-GB-AC-153B	1	1	1	1	1	1	1	7	
20	J853-GB-AC-153C	1	1	1	1	1			5	
21	J853-GB-AC-153D						1	1	2	
22	J853-GB-AC-154A	1	1	1	1	1	1	1	7	
23	J853-GB-AC-154B	1	1	1	1	1	1	1	7	
24	J853-GB-AC-154C						1	1	2	
25	J853-GB-AC-154D	1	1	1	1	1			5	
26	J853-GB-AC-200A	1	1	1	1	1			5	
27	J853-GB-AC-200B						1	1	2	
28	J853-GB-AC-200C	1	1	1	1	1			5	
29	J853-GB-AC-201A						1	1	2	
30	J853-GB-AC-201B	1	1	1	1	1			5	
31	J853-GB-AC-201C						1	1	2	
32	J853-GB-AC-202A	1	1	1	1	1			5	
33	J853-GB-AC-203A						1	1	2	
34	J853-GB-AC-204A	1	1	1	1	1	1	1	7	
35	J853-GB-AC-205A	1	1	1	1	1	1	1	7	
36	J853-GB-AC-205B	1	1	1	1	1			5	
37	J853-GB-AC-206A	1	1	1	1	1	1	1	7	
38	J853-GB-AC-206B						1	1	2	
39	J853-GB-AC-207A	1	1	1	1	1	1	1	7	
40	J853-GB-AC-208A	1	1	1	1	1			5	
41	J853-GB-AC-209A						1	1	2	



## J853-香港延坪道(第二期别墅)-Glass Balustrade-地盘用铝板分栋数量统计表

工程: J853-香港延坪道(第二期别墅)

日期: 11-Mar-24

Rev. A

序号	部件图编号								总数量	备注
		HA1	HA2	HA3	HA5	HA6	HA7	HA8		
83	J853-GB-JM1030-001A	1	1	1	1	1	1	1	7	
84	J853-GB-JM1030-001B	4	4	4	4	4	4	4	28	
85	J853-GB-JM1030-001C	1	1	1	1	1	1	1	7	
86	J853-GB-JM1030-001D	4	4	4	4	4	4	4	28	
87	J853-GB-JM1030-001E	2	2	2	2	2	2	2	14	
88	J853-GB-JM1030-001F	5	5	5	5	5	5	5	35	
89	J853-GB-JM1030-001G	2	2	2	2	2	2	2	14	
90	J853-GB-JM1030-002A	1	1	1	1	1	1	1	7	
91	J853-GB-JM1030-002B	1	1	1	1	1	1	1	7	
92	J853-GB-JM1030-002C	2	2	2	2	2	2	2	14	
		<b>139</b>	<b>139</b>	<b>139</b>	<b>139</b>	<b>139</b>	<b>139</b>	<b>139</b>	<b>973</b>	

工程號:	J-853	計算:	J. L.	日期:	4/1/2024	送呈:	Joe
地盤名稱:	香港延坪道(第二期別墅)	核對:		日期:		副本:	
項目類別:	Glass Balustrade-HA1~HA8	批准:		日期:		版本:	Rev. A
A/C Code:		總重量(Kg):	1440.58	總V.F.面積(m²):	204.75		

序號	修改標示	加工圖号	鋁板編號	鋁板名稱	顏色	數量(塊)			總重量	展開面積(m²)		V.F.面積(m²)		備註
						實用	後備	總數		單件	總面積	單件	總面積	
1		J853-GB-AC-100	J853-GB-AC-100A	3mm 厚鋁板 (3003 H14)	EC-DG-D334232-ZD1	42		42	23.90	0.07	2.94	0.07	2.94	
2		J853-GB-AC-101	J853-GB-AC-101A	3mm 厚鋁板 (3003 H14)	EC-DG-D334232-ZD1	42		42	15.93	0.07	2.94	0.07	2.94	
3		J853-GB-AC-102	J853-GB-AC-102A	3mm 厚鋁板 (3003 H14)	EC-DG-D334232-ZD1	14		14	44.77	0.59	8.26	0.59	8.26	
4		J853-GB-AC-102	J853-GB-AC-102B	3mm 厚鋁板 (3003 H14)	EC-DG-D334232-ZD1	84		84	227.64	0.50	42.00	0.50	42.00	
5		J853-GB-AC-103	J853-GB-AC-103B	3mm 厚鋁板 (3003 H14)	EC-DG-D334232-ZD1	7		7	12.14	0.32	2.24	0.32	2.24	
6		J853-GB-AC-103	J853-GB-AC-103C	3mm 厚鋁板 (3003 H14)	EC-DG-D334232-ZD1	5		5	7.32	0.27	1.35	0.27	1.35	
7		J853-GB-AC-103	J853-GB-AC-103D	3mm 厚鋁板 (3003 H14)	EC-DG-D334232-ZD1	2		2	3.14	0.29	0.58	0.29	0.58	
8		J853-GB-AC-104	J853-GB-AC-104B	3mm 厚鋁板 (3003 H14)	EC-DG-D334232-ZD1	7		7	12.14	0.32	2.24	0.32	2.24	
9		J853-GB-AC-104	J853-GB-AC-104C	3mm 厚鋁板 (3003 H14)	EC-DG-D334232-ZD1	2		2	2.93	0.27	0.54	0.27	0.54	
10		J853-GB-AC-104	J853-GB-AC-104D	3mm 厚鋁板 (3003 H14)	EC-DG-D334232-ZD1	5		5	7.86	0.29	1.45	0.29	1.45	
11		J853-GB-AC-105	J853-GB-AC-105A	3mm 厚鋁板 (3003 H14)	EC-DG-D334232-ZD1	7		7	11.00	0.29	2.03	0.29	2.03	
12		J853-GB-AC-106	J853-GB-AC-106A	3mm 厚鋁板 (3003 H14)	EC-DG-D334232-ZD1	7		7	9.49	0.25	1.75	0.25	1.75	
13		J853-GB-AC-150	J853-GB-AC-150A	3mm 厚鋁板 (3003 H14)	鍍化	56		56	54.63	0.18	10.08	0.18	10.08	
14		J853-GB-AC-151	J853-GB-AC-151A	3mm 厚鋁板 (3003 H14)	鍍化	7		7	8.73	0.23	1.61	0.23	1.61	
15		J853-GB-AC-151	J853-GB-AC-151B	3mm 厚鋁板 (3003 H14)	鍍化	14		14	14.42	0.19	2.66	0.19	2.66	
16		J853-GB-AC-152	J853-GB-AC-152A	3mm 厚鋁板 (3003 H14)	鍍化	7		7	8.73	0.23	1.61	0.23	1.61	
17		J853-GB-AC-152	J853-GB-AC-152B	3mm 厚鋁板 (3003 H14)	鍍化	14		14	14.42	0.19	2.66	0.19	2.66	
18		J853-GB-AC-153	J853-GB-AC-153A	3mm 厚鋁板 (3003 H14)	鍍化	7		7	3.79	0.10	0.70	0.10	0.70	
19		J853-GB-AC-153	J853-GB-AC-153B	3mm 厚鋁板 (3003 H14)	鍍化	7		7	4.93	0.13	0.91	0.13	0.91	
20		J853-GB-AC-153	J853-GB-AC-153C	3mm 厚鋁板 (3003 H14)	鍍化	5		5	2.98	0.11	0.55	0.11	0.55	
21		J853-GB-AC-153	J853-GB-AC-153D	3mm 厚鋁板 (3003 H14)	鍍化	2		2	1.19	0.11	0.22	0.11	0.22	
22		J853-GB-AC-154	J853-GB-AC-154A	3mm 厚鋁板 (3003 H14)	鍍化	7		7	3.79	0.10	0.70	0.10	0.70	
23		J853-GB-AC-154	J853-GB-AC-154B	3mm 厚鋁板 (3003 H14)	鍍化	7		7	4.93	0.13	0.91	0.13	0.91	
24		J853-GB-AC-154	J853-GB-AC-154C	3mm 厚鋁板 (3003 H14)	鍍化	2		2	1.19	0.11	0.22	0.11	0.22	
25		J853-GB-AC-154	J853-GB-AC-154D	3mm 厚鋁板 (3003 H14)	鍍化	5		5	2.98	0.11	0.55	0.11	0.55	
26		J853-GB-AC-200	J853-GB-AC-200A	3mm 厚鋁板 (3003 H14)	EC-DG-D334232-ZD1	5		5	10.03	0.37	1.85	0.37	1.85	
27		J853-GB-AC-200	J853-GB-AC-200B	3mm 厚鋁板 (3003 H14)	EC-DG-D334232-ZD1	2		2	9.00	0.83	1.66	0.83	1.66	
28		J853-GB-AC-200	J853-GB-AC-200C	3mm 厚鋁板 (3003 H14)	EC-DG-D334232-ZD1	5		5	7.32	0.27	1.35	0.27	1.35	
29		J853-GB-AC-201	J853-GB-AC-201A	3mm 厚鋁板 (3003 H14)	EC-DG-D334232-ZD1	2		2	4.01	0.37	0.74	0.37	0.74	
30		J853-GB-AC-201	J853-GB-AC-201B	3mm 厚鋁板 (3003 H14)	EC-DG-D334232-ZD1	5		5	22.49	0.83	4.15	0.83	4.15	
31		J853-GB-AC-201	J853-GB-AC-201C	3mm 厚鋁板 (3003 H14)	EC-DG-D334232-ZD1	2		2	2.93	0.27	0.54	0.27	0.54	
32		J853-GB-AC-202	J853-GB-AC-202A	3mm 厚鋁板 (3003 H14)	EC-DG-D334232-ZD1	5		5	5.69	0.21	1.05	0.21	1.05	

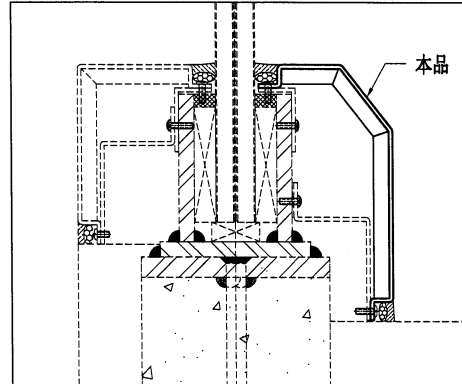
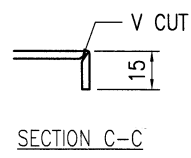
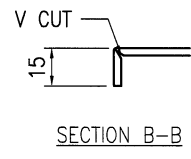
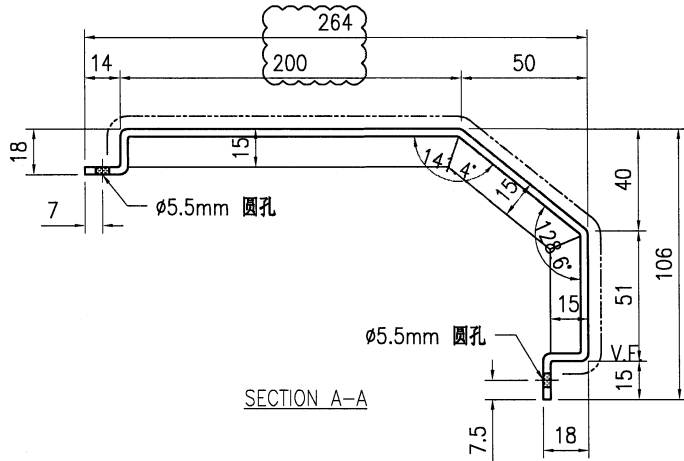
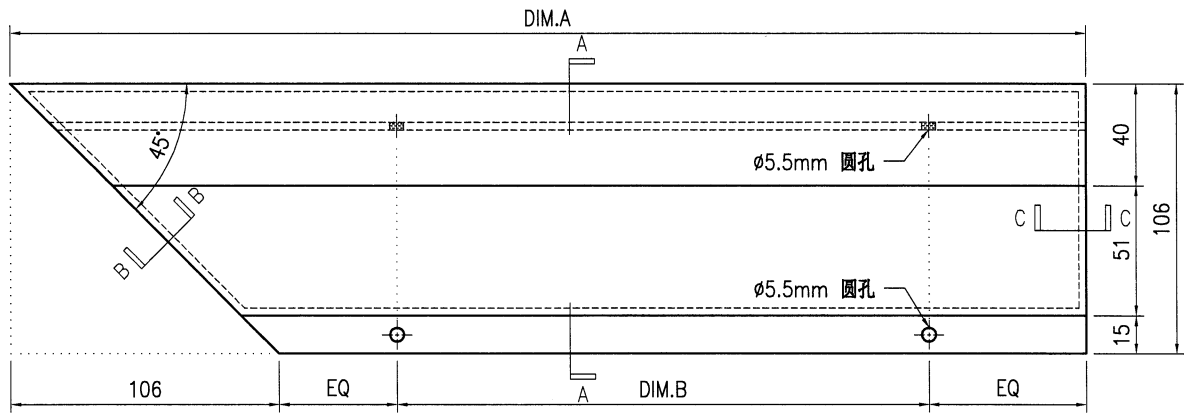
工程號:	J-853	計算:	J. L.	日期:	4/1/2024	送呈:	Joe
地盤名稱:	香港延坪道(第二期別墅)	核對:		日期:		副本:	
項目類別:	Glass Balustrade-HA1~HA8	批准:		日期:		Rev. A	
A/C Code:		總重量(Kg):	1440.58	總V.F.面積(m²):	204.75		

序號	修改標示	加工圖号	鋁板编号	鋁板名稱	顏色	數量(塊)			總重量	展開面積(m²)		V.F.面積(m²)		備註
						實用	後備	總數		單件	總面積	單件	總面積	
33		J853-GB-AC-203	J853-GB-AC-203A	3mm 厚鋁板 (3003 H14)	EG-DG-D334232-ZD1	2		2	2.28	0.21	0.42	0.21	0.42	
34		J853-GB-AC-204	J853-GB-AC-204A	3mm 厚鋁板 (3003 H14)	EG-DG-D334232-ZD1	7		7	25.80	0.68	4.76	0.68	4.76	
35		J853-GB-AC-205	J853-GB-AC-205A	3mm 厚鋁板 (3003 H14)	EG-DG-D334232-ZD1	7		7	21.25	0.56	3.92	0.56	3.92	
36		J853-GB-AC-205	J853-GB-AC-205B	3mm 厚鋁板 (3003 H14)	EG-DG-D334232-ZD1	5		5	18.43	0.68	3.40	0.68	3.40	
37		J853-GB-AC-206	J853-GB-AC-206A	3mm 厚鋁板 (3003 H14)	EG-DG-D334232-ZD1	7		7	21.25	0.56	3.92	0.56	3.92	
38		J853-GB-AC-206	J853-GB-AC-206B	3mm 厚鋁板 (3003 H14)	EG-DG-D334232-ZD1	2		2	7.37	0.68	1.36	0.68	1.36	
39		J853-GB-AC-207	J853-GB-AC-207A	3mm 厚鋁板 (3003 H14)	EG-DG-D334232-ZD1	7		7	31.49	0.83	5.81	0.83	5.81	
40		J853-GB-AC-208	J853-GB-AC-208A	3mm 厚鋁板 (3003 H14)	EG-DG-D334232-ZD1	5		5	18.43	0.68	3.40	0.68	3.40	
41		J853-GB-AC-209	J853-GB-AC-209A	3mm 厚鋁板 (3003 H14)	EG-DG-D334232-ZD1	2		2	7.37	0.68	1.36	0.68	1.36	
42		J853-GB-AC-300	J853-GB-AC-300A	3mm 厚鋁板 (3003 H14)	EG-DG-D334232-ZD1	5		5	16.26	0.60	3.00	0.60	3.00	
43		J853-GB-AC-301	J853-GB-AC-301A	3mm 厚鋁板 (3003 H14)	EG-DG-D334232-ZD1	2		2	6.50	0.60	1.20	0.60	1.20	修改圖紙
44	A修改	J853-GB-AC-302	J853-GB-AC-302A	3mm 厚鋁板 (3003 H14)	EG-DG-D334232-ZD1	5		5	12.74	0.47	2.35	0.47	2.35	取消
45	A取消	J853-GB-AC-302	J853-GB-AC-302B	3mm 厚鋁板 (3003 H14)	EG-DG-D334232-ZD1	0		0	0.00	0.44	0.00	0.44	0.00	取消
46	A修改	J853-GB-AC-303	J853-GB-AC-303A	3mm 厚鋁板 (3003 H14)	EG-DG-D334232-ZD1	2		2	5.09	0.47	0.94	0.47	0.94	修改圖紙
47	A取消	J853-GB-AC-303	J853-GB-AC-303B	3mm 厚鋁板 (3003 H14)	EG-DG-D334232-ZD1	0		0	0.00	0.44	0.00	0.44	0.00	取消
48	A修改	J853-GB-AC-304	J853-GB-AC-304A	3mm 厚鋁板 (3003 H14)	EG-DG-D334232-ZD1	7		7	16.31	0.43	3.01	0.43	3.01	修改圖紙
49	A修改	J853-GB-AC-304	J853-GB-AC-304B	3mm 厚鋁板 (3003 H14)	EG-DG-D334232-ZD1	7		7	16.31	0.43	3.01	0.43	3.01	修改圖紙
50	A修改	J853-GB-AC-304	J853-GB-AC-304C	3mm 厚鋁板 (3003 H14)	EG-DG-D334232-ZD1	28		28	66.77	0.44	12.32	0.44	12.32	減少數量
51	A修改	J853-GB-AC-304	J853-GB-AC-304D	3mm 厚鋁板 (3003 H14)	EG-DG-D334232-ZD1	14		14	39.46	0.52	7.28	0.52	7.28	修改圖紙
52		J853-GB-AC-304	J853-GB-AC-304E	3mm 厚鋁板 (3003 H14)	EG-DG-D334232-ZD1	7		7	20.11	0.53	3.71	0.53	3.71	
53		J853-GB-AC-305	J853-GB-AC-305A	3mm 厚鋁板 (3003 H14)	EG-DG-D334232-ZD1	5		5	8.94	0.33	1.65	0.33	1.65	
54		J853-GB-AC-306	J853-GB-AC-306A	3mm 厚鋁板 (3003 H14)	EG-DG-D334232-ZD1	2		2	3.58	0.33	0.66	0.33	0.66	
55		J853-GB-AC-307	J853-GB-AC-307A	3mm 厚鋁板 (3003 H14)	EG-DG-D334232-ZD1	7		7	19.35	0.51	3.57	0.51	3.57	
56	A修改	J853-GB-AC-307	J853-GB-AC-307B	3mm 厚鋁板 (3003 H14)	EG-DG-D334232-ZD1	5		5	11.65	0.43	2.15	0.43	2.15	減少數量
57		J853-GB-AC-307	J853-GB-AC-307C	3mm 厚鋁板 (3003 H14)	EG-DG-D334232-ZD1	5		5	13.82	0.51	2.55	0.51	2.55	
58	A新增	J853-GB-AC-307	J853-GB-AC-307D	3mm 厚鋁板 (3003 H14)	EG-DG-D334232-ZD1	2		2	4.66	0.43	0.86	0.43	0.86	
59		J853-GB-AC-308	J853-GB-AC-308A	3mm 厚鋁板 (3003 H14)	EG-DG-D334232-ZD1	7		7	19.35	0.51	3.57	0.51	3.57	
60	A修改	J853-GB-AC-308	J853-GB-AC-308B	3mm 厚鋁板 (3003 H14)	EG-DG-D334232-ZD1	2		2	4.66	0.43	0.86	0.43	0.86	減少數量
61		J853-GB-AC-308	J853-GB-AC-308C	3mm 厚鋁板 (3003 H14)	EG-DG-D334232-ZD1	2		2	5.53	0.51	1.02	0.51	1.02	
62	A新增	J853-GB-AC-308	J853-GB-AC-308D	3mm 厚鋁板 (3003 H14)	EG-DG-D334232-ZD1	5		5	11.65	0.43	2.15	0.43	2.15	
63	A新增	J853-GB-AC-309	J853-GB-AC-309A	3mm 厚鋁板 (3003 H14)	EG-DG-D334232-ZD1	5		5	11.92	0.44	2.20	0.44	2.20	
64	A新增	J853-GB-AC-310	J853-GB-AC-310A	3mm 厚鋁板 (3003 H14)	EG-DG-D334232-ZD1	2		2	4.77	0.44	0.88	0.44	0.88	

BM編號:	A/C Code:	總重量 (Kg):	總V.F.面積 (m²):
-------	-----------	-----------	---------------

序號	修改標示	加工圖号	鋁板编号	鋁板名稱	顏色	數量 (塊)			總重量	展开面積 (m²)		V.F.面積 (m²)		備註
						實用	後備	總數		單件	總面積	單件	總面積	
65	A新增	J853-GB-AC-311	J853-GB-AC-311A	3mm 厚鋁板 (3003 H14)	EC-DG-D334232-ZD1	2		2	4.77	0.44	0.88	0.44	0.88	
66	A新增	J853-GB-AC-312	J853-GB-AC-312A	3mm 厚鋁板 (3003 H14)	EC-DG-D334232-ZD1	5		5	11.92	0.44	2.20	0.44	2.20	
67		J853-GB-AC-350	J853-GB-AC-350A	3mm 厚鋁板 (3003 H14)	EC-DG-D334232-ZD1	5		5	13.28	0.49	2.45	0.49	2.45	
68		J853-GB-AC-351	J853-GB-AC-351A	3mm 厚鋁板 (3003 H14)	EC-DG-D334232-ZD1	2		2	5.31	0.49	0.98	0.49	0.98	
69		J853-GB-AC-352	J853-GB-AC-352A	3mm 厚鋁板 (3003 H14)	EC-DG-D334232-ZD1	5		5	10.03	0.37	1.85	0.37	1.85	
70		J853-GB-AC-353	J853-GB-AC-353A	3mm 厚鋁板 (3003 H14)	EC-DG-D334232-ZD1	2		2	4.01	0.37	0.74	0.37	0.74	
71		J853-GB-AC-354	J853-GB-AC-354A	3mm 厚鋁板 (3003 H14)	EC-DG-D334232-ZD1	7		7	14.42	0.38	2.66	0.38	2.66	
72		J853-GB-AC-354	J853-GB-AC-354B	3mm 厚鋁板 (3003 H14)	EC-DG-D334232-ZD1	7		7	14.42	0.38	2.66	0.38	2.66	
73		J853-GB-AC-400	J853-GB-AC-400A	3mm 厚鋁板 (3003 H14)	鍍化	49		49	66.40	0.25	12.25	0.00	0.00	
74		J853-GB-AC-400	J853-GB-AC-400B	3mm 厚鋁板 (3003 H14)	鍍化	77		77	87.64	0.21	16.17	0.00	0.00	
75		J853-GB-AC-400	J853-GB-AC-400C	3mm 厚鋁板 (3003 H14)	鍍化	7		7	4.93	0.13	0.91	0.00	0.00	
76		J853-GB-AC-401	J853-GB-AC-401A	3mm 厚鋁板 (3003 H14)	鍍化	7		7	9.86	0.26	1.82	0.00	0.00	
77		J853-GB-AC-401	J853-GB-AC-401B	3mm 厚鋁板 (3003 H14)	鍍化	7		7	6.83	0.18	1.26	0.00	0.00	
78		J853-GB-AC-401	J853-GB-AC-401C	3mm 厚鋁板 (3003 H14)	鍍化	14		14	15.93	0.21	2.94	0.00	0.00	
79		J853-GB-AC-450	J853-GB-AC-450A	1.5mm 厚鋁板 (3003 H14)	鍍化	7		7	8.73	0.23	1.61	0.00	0.00	
80		J853-GB-AC-450	J853-GB-AC-450B	1.5mm 厚鋁板 (3003 H14)	鍍化	7		7	5.69	0.15	1.05	0.00	0.00	
81		J853-GB-AC-450	J853-GB-AC-450C	1.5mm 厚鋁板 (3003 H14)	鍍化	7		7	18.97	0.50	3.50	0.00	0.00	
82		J853-GB-AC-450	J853-GB-AC-450D	1.5mm 厚鋁板 (3003 H14)	鍍化	14		14	32.63	0.43	6.02	0.00	0.00	
83		J853-GB-AC-450	J853-GB-AC-450E	1.5mm 厚鋁板 (3003 H14)	鍍化	7		7	25.04	0.66	4.62	0.00	0.00	
84		J853-GB-AC-450	J853-GB-AC-450F	1.5mm 厚鋁板 (3003 H14)	鍍化	14		14	40.22	0.53	7.42	0.00	0.00	
總計:						812		812	1440.58		264.32		204.75	

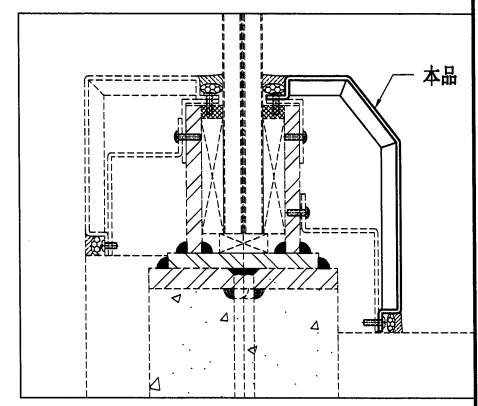
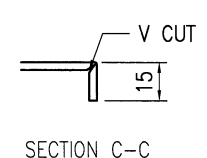
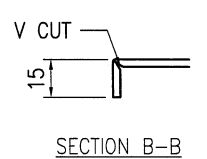
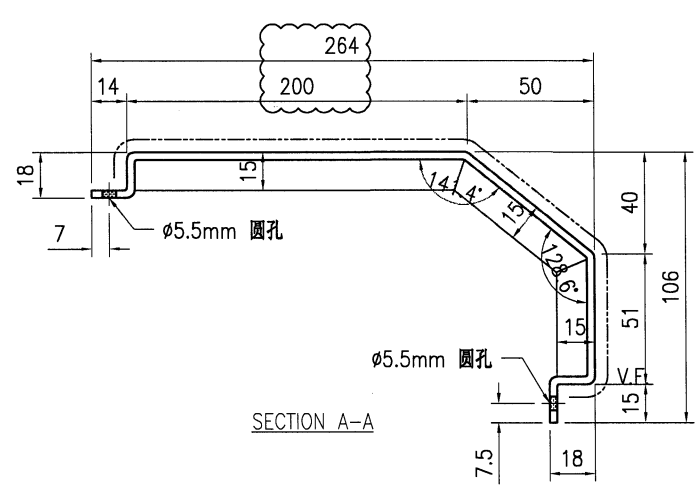
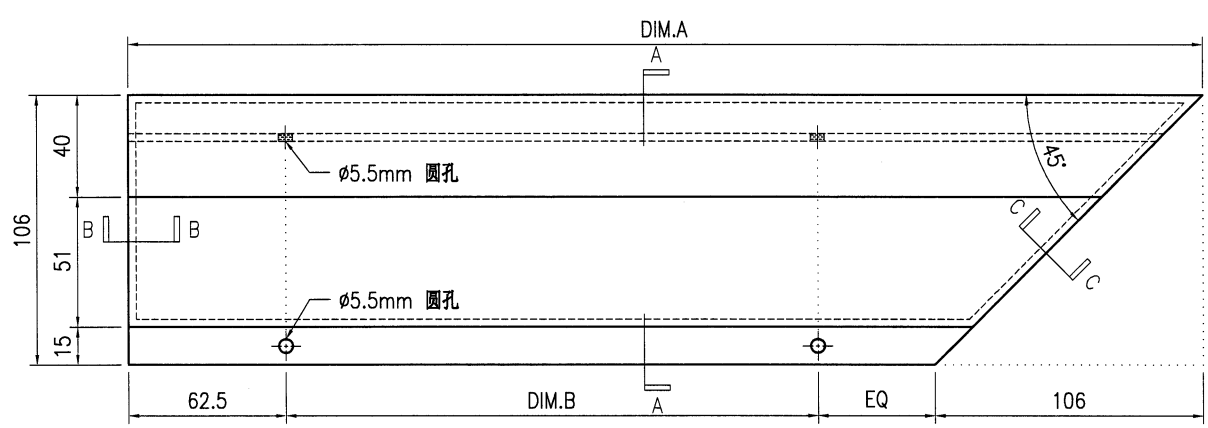
 <b>美特铝质有限公司</b> MIDI Aluminium Fabricator Ltd.				工程号 J853 地盘 香港延坪路	制图 J.L. 复核 -	04/01/24 -	物料号 - 图号 J853-GB-AC-302
版本 A 日期 11/03	采用 工厂 颜色 EC-DG-D334232-ZD1	地盘 <input checked="" type="checkbox"/>	名称 铝板加工图 材料 3mm 厚铝板 (3003 H14)	批准 -	数量 -	单件面积(㎡) -	长度 - 宽度 -
物料编号	DIM.A	DIM.B	DIM.C	DIM.D	DIM.E	数量	单件面积(㎡)
J853-GB-AC-302A	1478	@300x4				5	0.47
J853-GB-AC-302B	1395	@300x4				2	0.44



**技术说明:**

1. 板材折弯之前应进行压平调整, 不应有加工变形, 并应去除毛刺;
2. 外形尺寸允许偏差为±0.5mm, 折弯角度的允许偏差为±0.5°; 孔位的允许偏差为±0.3mm, 孔距的允许偏差为±0.3mm, 累计偏差为±0.5mm;
3. 槽口、豁口的长宽边允许偏差为+0.5mm, 中心线允许偏差都为±0.5mm;
4. "—————" 为外露喷涂装饰面, 应贴保护膜, 加工过程中不得破坏装饰面, 加工完毕须标示代号。

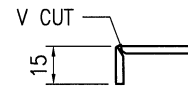
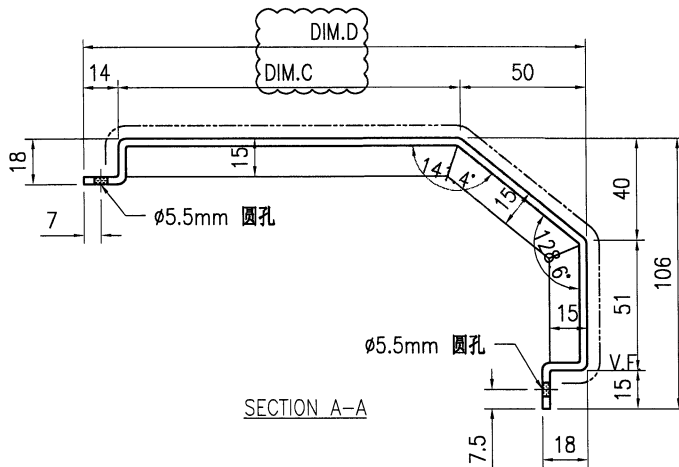
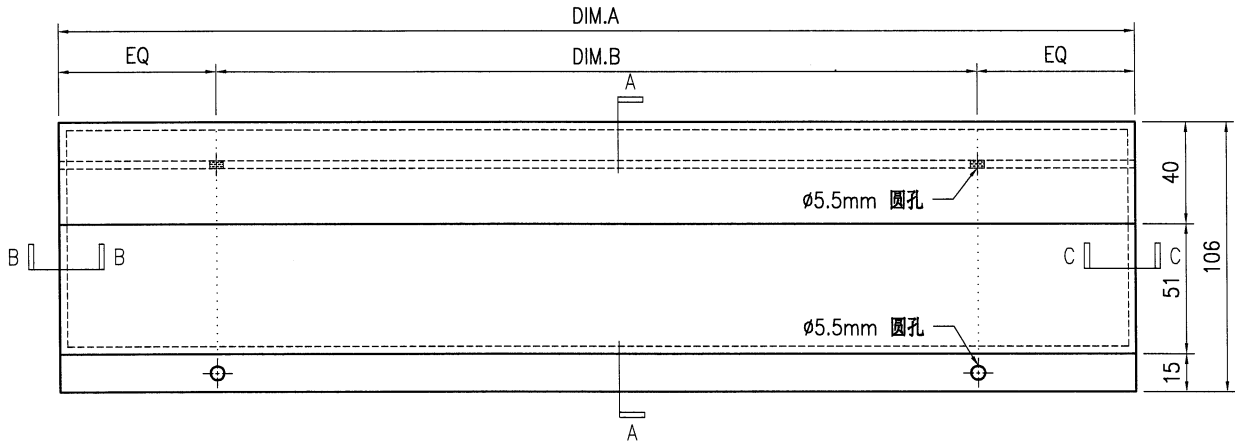
 <b>美特铝质有限公司</b> MIDI Aluminium Fabricator Ltd.				工程号 J853 地盘 香港延坪路	制图 J.L. 04/01/24 物料号 -
版本 A 日期 11/03	采用 工厂 颜色 EC-DG-D334232-ZD1	地盘 √ 名称 铝板加工图	材料 3mm 厚铝板 (3003 H14)	复核 - 批准 -	图号 J853-GB-AC-303 数量 - 长度 - 宽度 -
物料编号 J853-GB-AC-303A J853-GB-AC-303B	DIM.A 1478 DIM.B @300x4 DIM.C @300x4	DIM.D DIM.E	数量 2 单件面积(㎡) 0.47 数量 5 单件面积(㎡) 0.44		



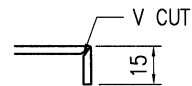
**技术说明:**

1. 板材折弯之前应进行压平调整, 不应有加工变形, 并应去除毛刺;
2. 外形尺寸允许偏差为±0.5mm, 折弯角度的允许偏差为±0.5°; 孔位的允许偏差为±0.3mm, 孔距的允许偏差为±0.3mm, 累计偏差为±0.5mm;
3. 槽口、豁口的长宽边允许偏差为+0.5mm, 中心线允许偏差都为±0.5mm;
4. "—————" 为外露喷涂装饰面, 应贴保护膜, 加工过程中不得破坏装饰面, 加工完毕须标示代号。

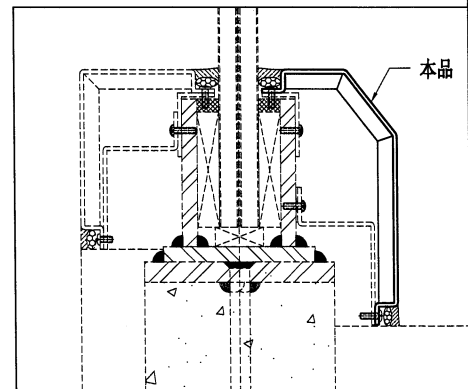
 <b>美特铝质有限公司</b> MIDI Aluminium Fabricator Ltd.				工程号 J853 地盘 香港延坪路	制图 J.L. 复核 -	04/01/24 -	物料号 - 图号 J853-GB-AC-304
版本 A 日期 11/03	采用 工厂 颜色 EC-DG-D334232-ZD1	地盘 √ 名称 铝板加工图	材料 3mm 厚铝板 (3003 H14)	批准 - 单件面积(㎡) -	数量 - 长度 -	宽度 -	
物料编号	DIM.A	DIM.B	DIM.C	DIM.D	DIM.E	数量	单件面积(㎡)
J853-GB-AC-304A	1353	@300x4	200	264		7	0.43
J853-GB-AC-304B	1363	@300x4	200	264		7	0.43
J853-GB-AC-304C	1385.5	@300x4	135	199		28	0.44
J853-GB-AC-304D	1668.5	@300x5	200	264		14	0.52
J853-GB-AC-304E	1678.5	@300x5	135	199		7	0.53



SECTION B-B



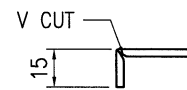
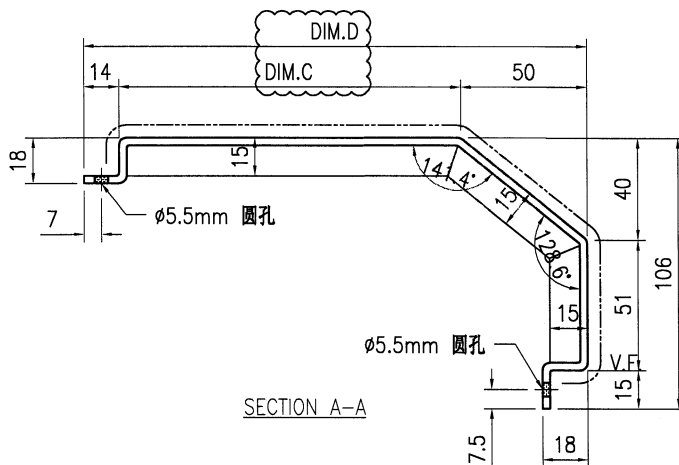
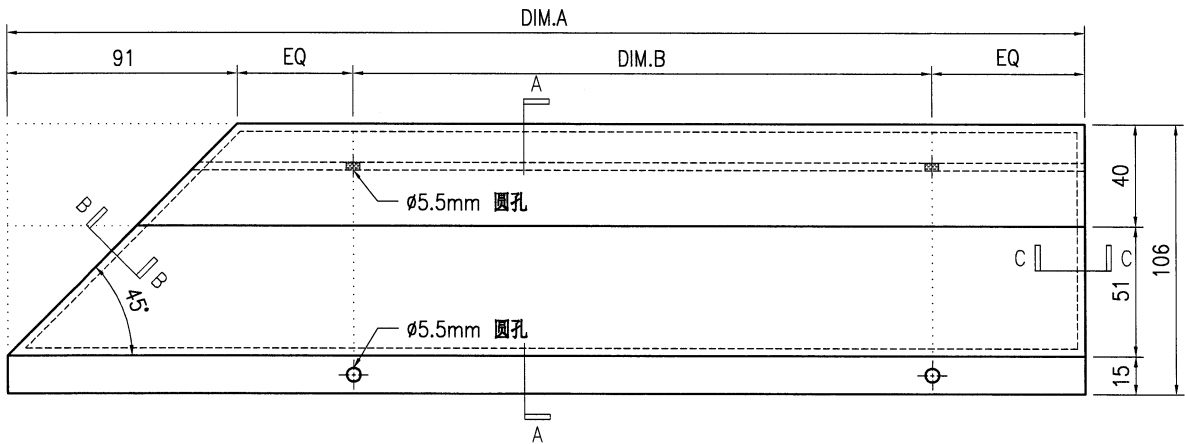
SECTION C-C



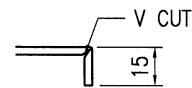
**技术说明:**

1. 板材折弯之前应进行压平调整, 不应有加工变形, 并应去除毛刺;
2. 外形尺寸允许偏差为±0.5mm, 折弯角度的允许偏差为±0.5°; 孔位的允许偏差为±0.3mm, 孔距的允许偏差为±0.3mm, 累计偏差为±0.5mm;
3. 槽口、豁口的长宽边允许偏差为+0.5mm, 中心线允许偏差都为±0.5mm;
4. "-----" 为外露喷涂装饰面, 应贴保护膜, 加工过程中不得破坏装饰面, 加工完毕须标示代号。

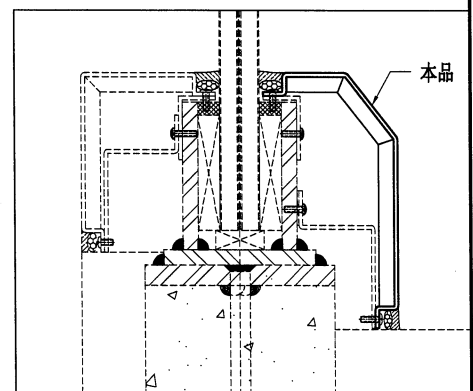
 <b>美特铝质有限公司</b> MIDI Aluminium Fabricator Ltd.				工程号 J853 地盘 香港延坪路	制图 J.L. 复核 -	04/01/24 -	物料号 - 图号 J853-GB-AC-307
版本 A 日期 11/03	采用 工厂 颜色 EC-DG-D334232-ZD1	地盘 <input checked="" type="checkbox"/>	名称 铝板加工图 材料 3mm 厚铝板 (3003 H14)	批准 - 单件面积(m <sup>2</sup> ) -	数量 - 长度 -	宽度 -	
物料编号	DIM.A	DIM.B	DIM.C	DIM.D	DIM.E	数量	单件面积(m <sup>2</sup> )
J853-GB-AC-307A	1616	@300x5	135	199		7	0.51
J853-GB-AC-307B	1351.5	@300x4	135	199		5	0.43
J853-GB-AC-307C	1634.5	@300x5	200	264		5	0.51
J853-GB-AC-307D	1351.5	@300x4	200	264		2	0.43



SECTION B-B



SECTION C-C



**技术说明:**

1. 板材折弯之前应进行压平调整, 不应有加工变形, 并应去除毛刺;
2. 外形尺寸允许偏差为±0.5mm, 折弯角度的允许偏差为±0.5°; 孔位的允许偏差为±0.3mm, 孔距的允许偏差为±0.3mm, 累计偏差为±0.5mm;
3. 槽口、豁口的长宽边允许偏差为+0.5mm, 中心线允许偏差都为±0.5mm;
4. "-----" 为外露喷涂装饰面, 应贴保护膜, 加工过程中不得破坏装饰面, 加工完毕须标示代号。

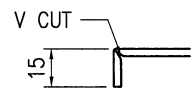
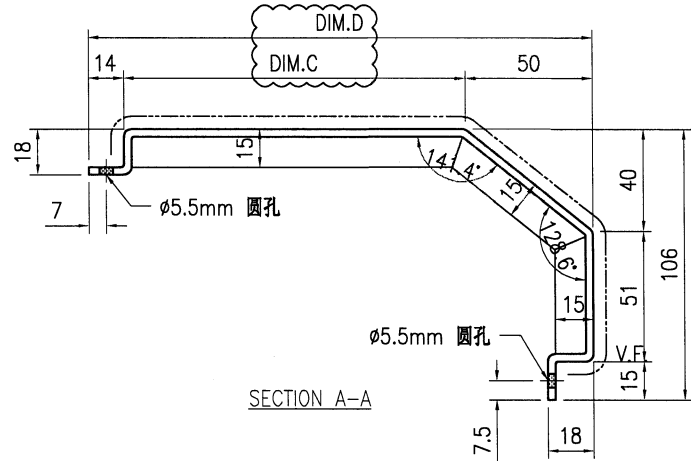
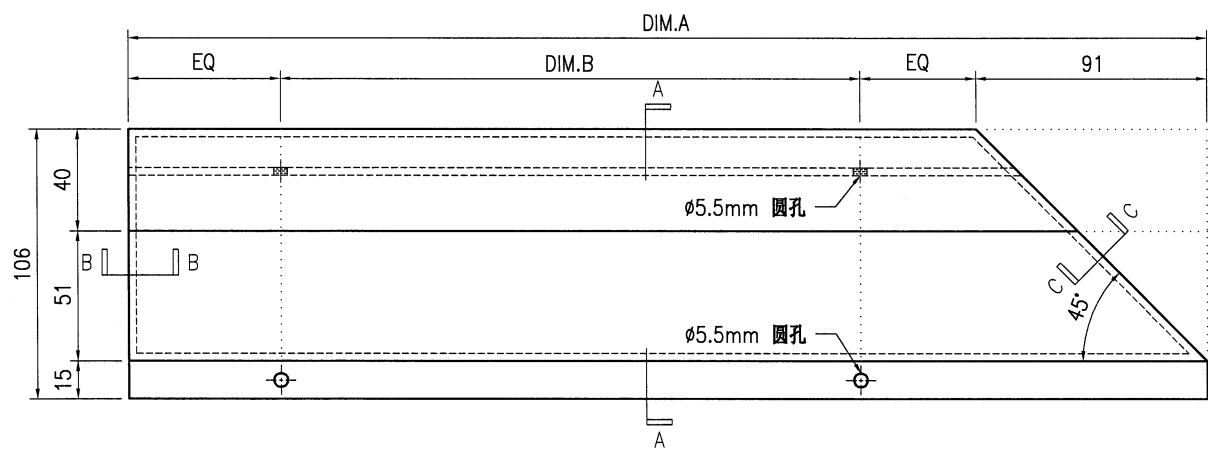


美特铝质有限公司  
MIDI Aluminium Fabricator Ltd.

工程号	J853	制图	J.L.	04/01/24	物料号	-
地盘	香港延坪路	复核	-	-	图号	J853-GB-AC-308
名称	铝板加工图	批准	-	-	数量	-
材料	3mm 厚铝板 (3003 H14)	单件面积(㎡)	-	-	长度	-
宽度	-					

版本	A	采用	工厂	地盘	√
日期	11/03	颜色	EC-DG-D334232-ZD1		

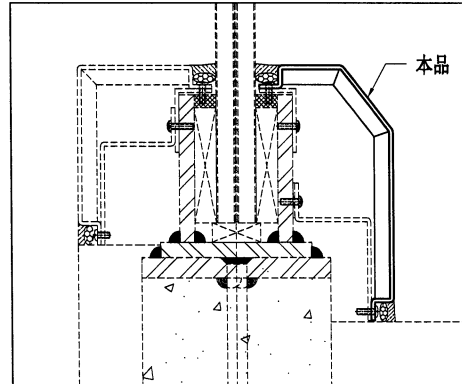
物料编号	DIM.A	DIM.B	DIM.C	DIM.D	DIM.E	数量	单件面积(㎡)
J853-GB-AC-308A	1616	@300x5	135	199		7	0.51
J853-GB-AC-308B	1351.5	@300x4	135	199		2	0.43
J853-GB-AC-308C	1634.5	@300x5	200	264		2	0.51
J853-GB-AC-308D	1351.5	@300x4	200	264		5	0.43



SECTION B-B



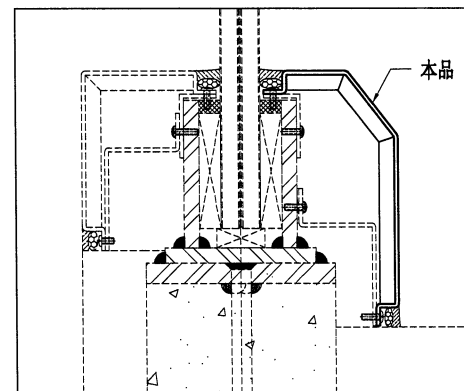
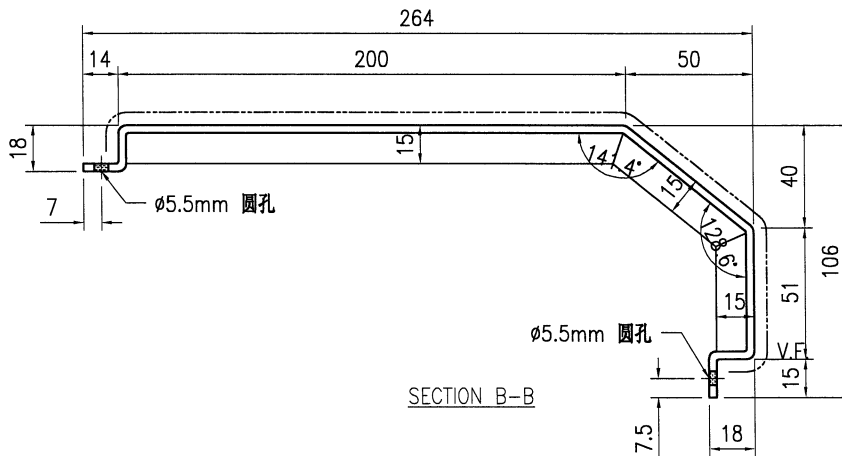
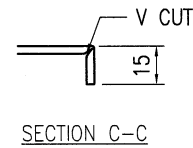
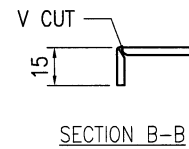
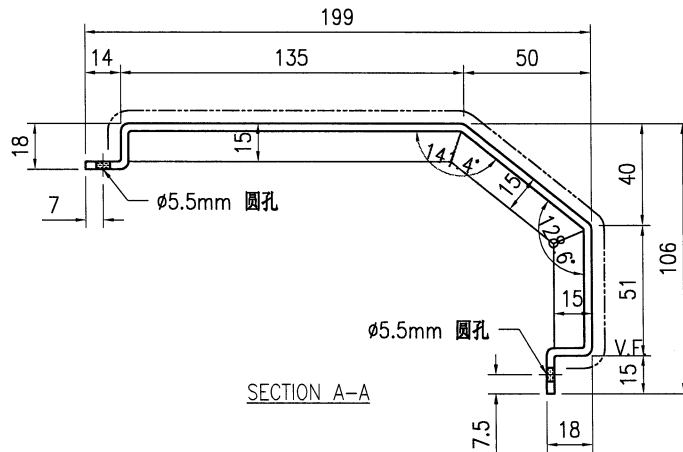
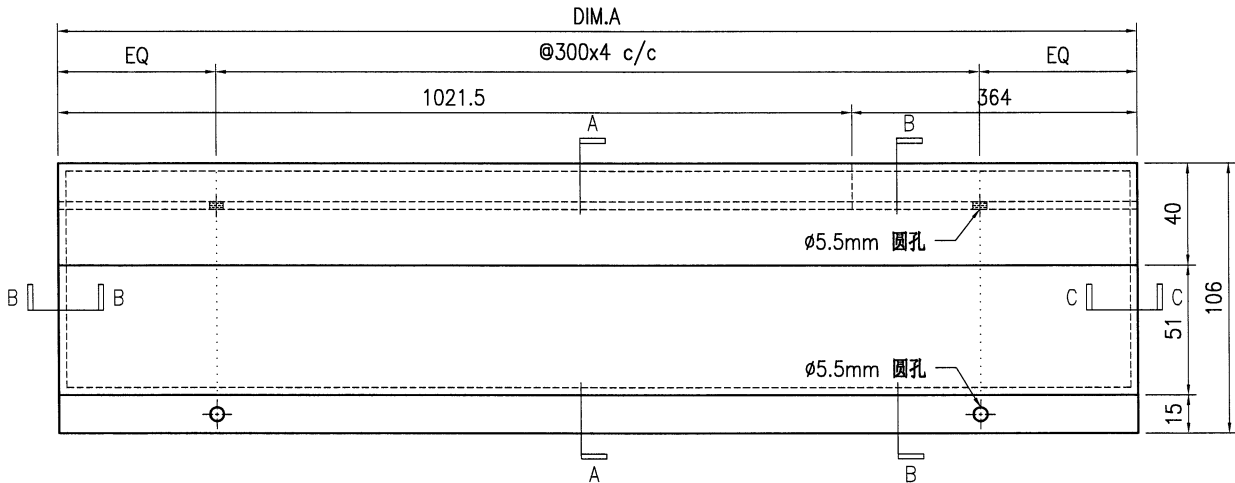
SECTION C-C



技术说明:

1. 板材折弯之前应进行压平调整, 不应有加工变形, 并应去除毛刺;
2. 外形尺寸允许偏差为±0.5mm, 折弯角度的允许偏差为±0.5°; 孔位的允许偏差为±0.3mm, 孔距的允许偏差为±0.3mm, 累计偏差为±0.5mm;
3. 槽口、豁口的长宽边允许偏差为+0.5mm, 中心线允许偏差都为±0.5mm;
4. " " 为外露喷涂装饰面, 应贴保护膜, 加工过程中不得破坏装饰面, 加工完毕须标示代号。

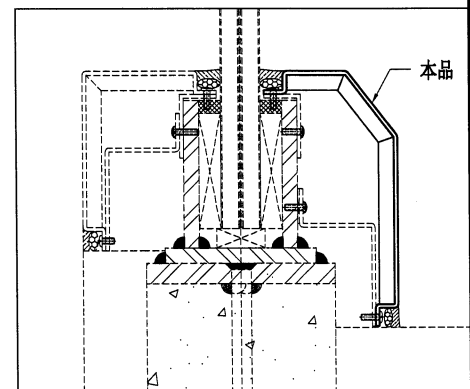
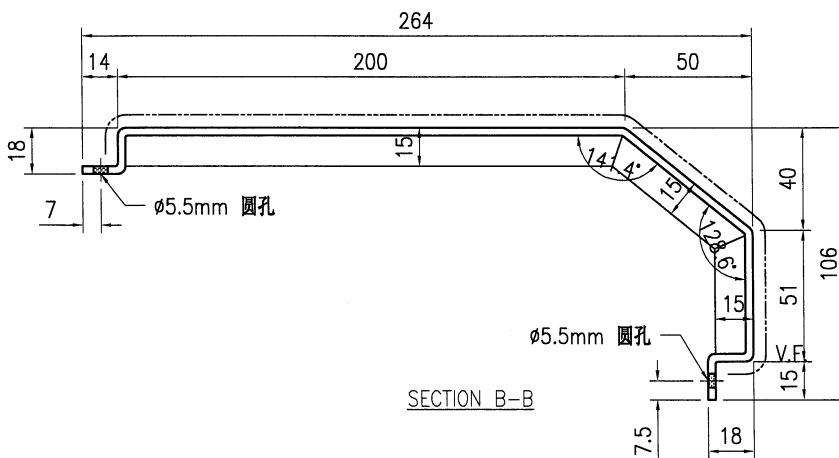
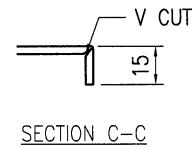
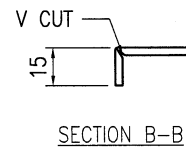
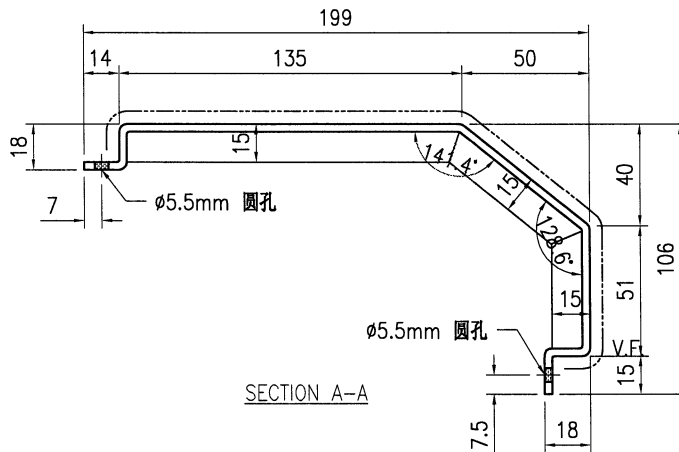
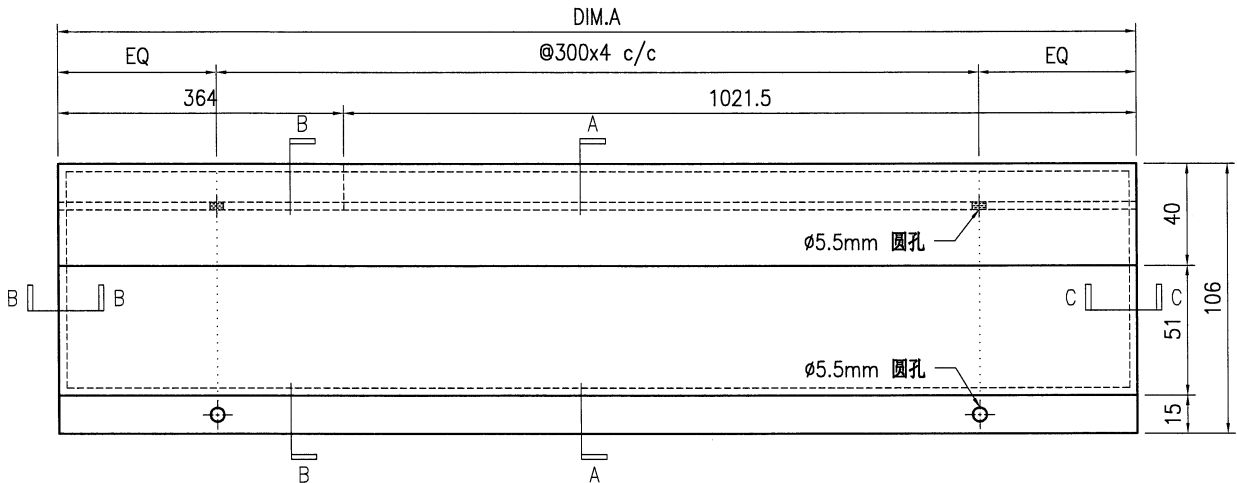
 <b>美特铝质有限公司</b> MIDI Aluminium Fabricator Ltd.				工程号 J853 地盘 香港延坪路	制图 J.L. 复核 -	11/03/24 -	物料号 - 图号 J853-GB-AC-309
版本 A 日期 11/03	采用 工厂 颜色 EC-DG-D334232-ZD1	地盤 √ 名称 铝板加工图	材料 3mm 厚铝板 (3003 H14)	批准 - 单件面积(㎡) -	数量 - 长度 -	宽度 -	
物料编号 J853-GB-AC-309A	DIM.A 1385.5	DIM.B DIM.C DIM.D DIM.E	数量 5 单件面积(㎡) 0.44				



**技术说明:**

1. 板材折弯之前应进行压平调整, 不应有加工变形, 并应去除毛刺;
2. 外形尺寸允许偏差为 $\pm 0.5\text{mm}$ , 折弯角度的允许偏差为 $\pm 0.5^\circ$ ; 孔位的允许偏差为 $\pm 0.3\text{mm}$ , 孔距的允许偏差为 $\pm 0.3\text{mm}$ , 累计偏差为 $\pm 0.5\text{mm}$ ;
3. 槽口、豁口的长宽边允许偏差为 $+0.5\text{mm}$ , 中心线允许偏差都为 $\pm 0.5\text{mm}$ ;
4. "-----" 为外露喷涂装饰面, 应贴保护膜, 加工过程中不得破坏装饰面, 加工完毕须标示代号。

 <b>美特铝质有限公司</b> MIDI Aluminium Fabricator Ltd.				工程号 J853 地盘 香港延坪路	制图 J.L. 复核 -	11/03/24 -	物料号 - 图号 J853-GB-AC-310
版本 A 日期 11/03	采用 工厂 颜色 EC-DG-D334232-ZD1	地盘 √ 名称 铝板加工图	材料 3mm 厚铝板 (3003 H14)	批准 - 单件面积(㎡) -	数量 - 长度 -	宽度 -	
物料编号 J853-GB-AC-310A	DIM.A 1385.5 DIM.B DIM.C DIM.D DIM.E	数量 2 单件面积(㎡) 0.44					



**技术说明:**

1. 板材折弯之前应进行压平调整, 不应有加工变形, 并应去除毛刺;
2. 外形尺寸允许偏差为 $\pm 0.5\text{mm}$ , 折弯角度的允许偏差为 $\pm 0.5^\circ$ ; 孔位的允许偏差为 $\pm 0.3\text{mm}$ , 孔距的允许偏差为 $\pm 0.3\text{mm}$ , 累计偏差为 $\pm 0.5\text{mm}$ ;
3. 槽口、豁口的长宽边允许偏差为 $+0.5\text{mm}$ , 中心线允许偏差都为 $\pm 0.5\text{mm}$ ;
4. "—————" 为外露喷涂装饰面, 应贴保护膜, 加工过程中不得破坏装饰面, 加工完毕须标示代号。

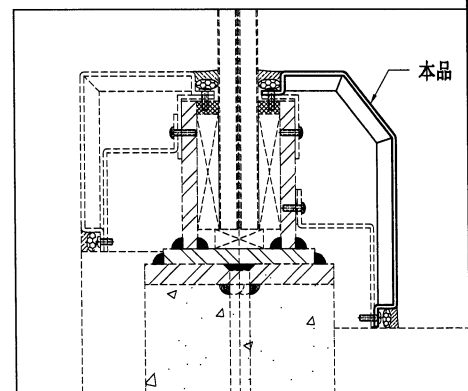
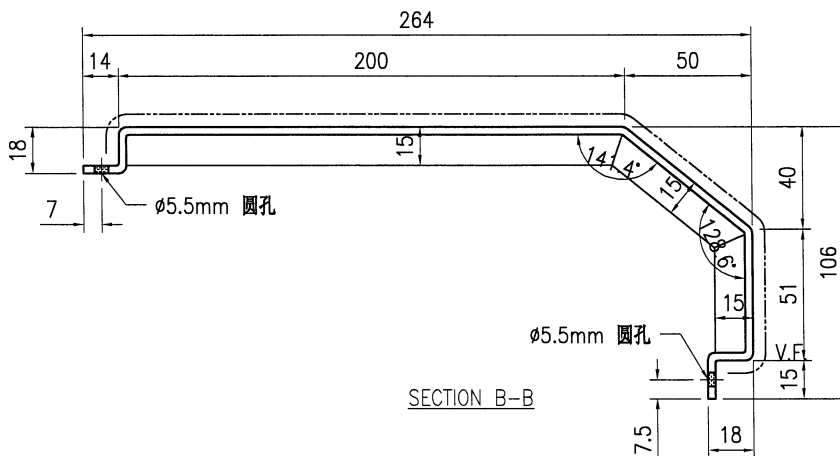
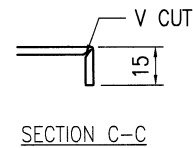
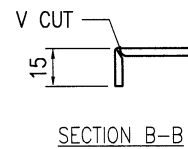
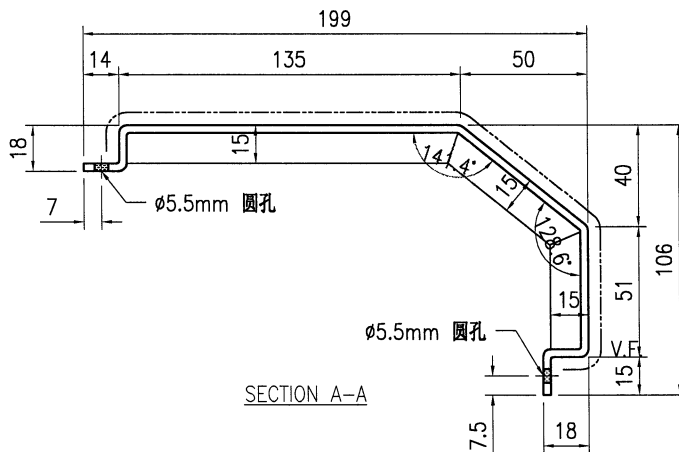
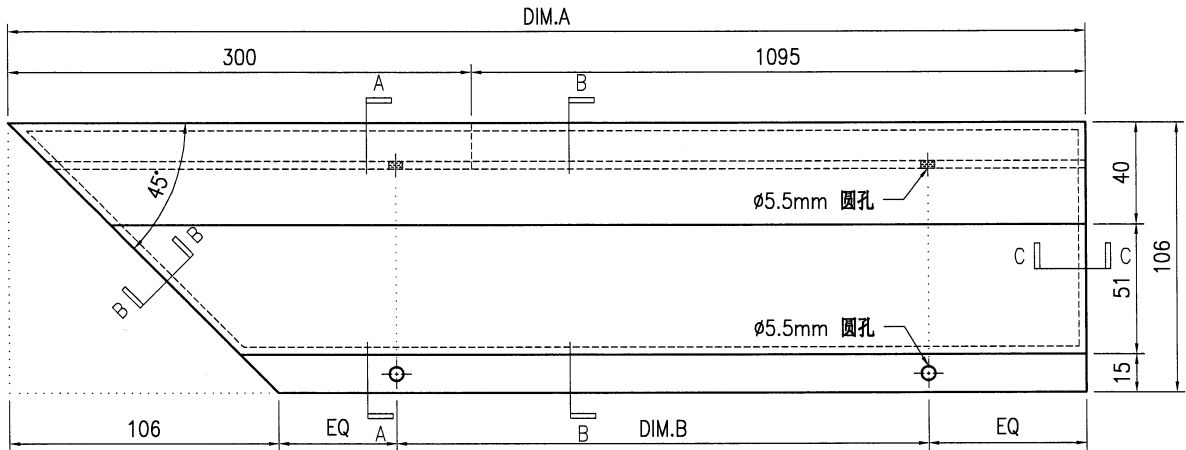


美特铝质有限公司  
MIDI Aluminium Fabricator Ltd.

工程号	J853	制图	J.L.	11/03/24	物料号	-
地盘	香港延坪路	复核	-	-	图号	J853-GB-AC-311
名称	铝板加工图	批准	-	-	数量	-
材料	3mm 厚铝板 (3003 H14)	单件面积(m <sup>2</sup> )	-	-	长度	-
宽度	-					

版本	A	采用	工厂	地盘	√
日期	11/03	颜色	EC-DG-D334232-ZD1		

物料编号	DIM.A	DIM.B	DIM.C	DIM.D	DIM.E	数量	单件面积(m <sup>2</sup> )
J853-GB-AC-311A	1395					2	0.44



技术说明:

1. 板材折弯之前应进行压平调整, 不应有加工变形, 并应去除毛刺;
2. 外形尺寸允许偏差为±0.5mm, 折弯角度的允许偏差为±0.5°, 孔位的允许偏差为±0.3mm, 孔距的允许偏差为±0.3mm, 累计偏差为±0.5mm;
3. 槽口、豁口的长宽边允许偏差为+0.5mm, 中心线允许偏差都为±0.5mm;
4. "-----" 为外露喷涂装饰面, 应贴保护膜, 加工过程中不得破坏装饰面, 加工完毕须标示代号。

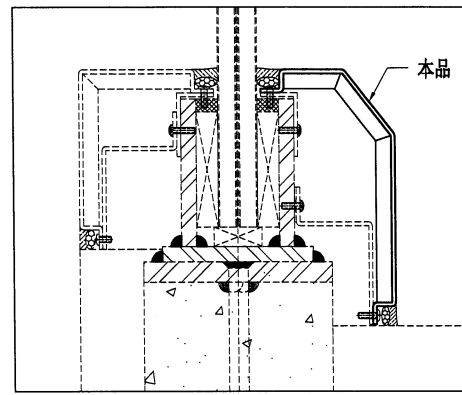
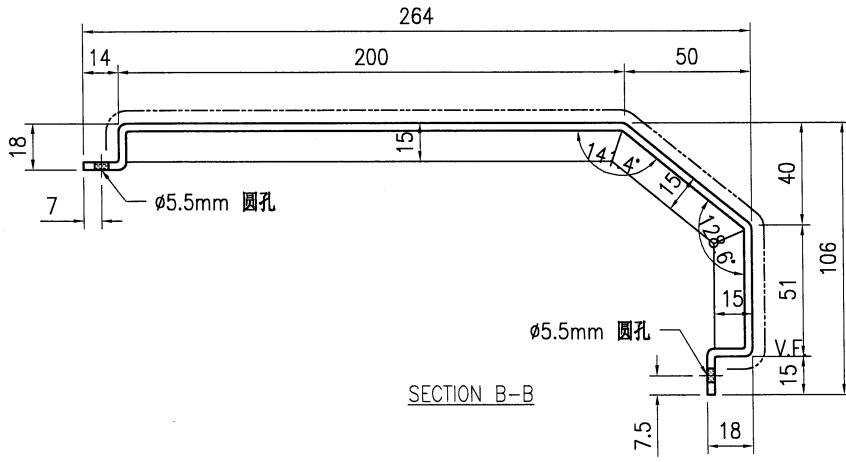
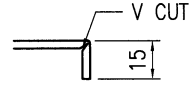
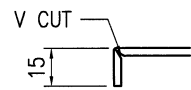
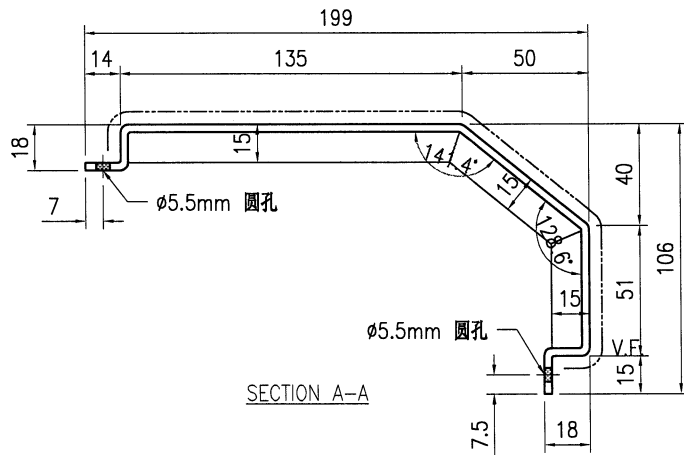
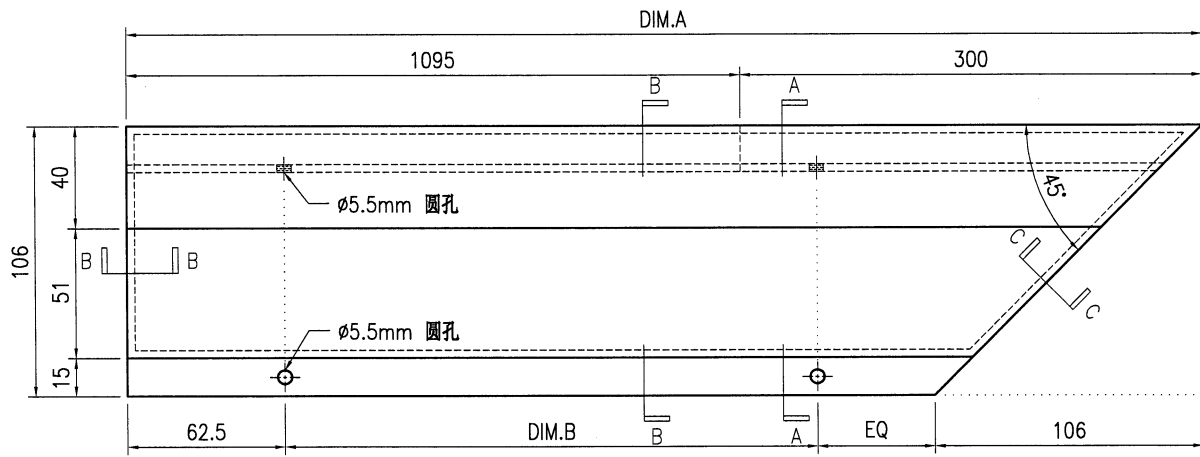


美特铝质有限公司  
MIDI Aluminium Fabricator Ltd.

工程号	J853	制图	J.L.	11/03/24	物料号	-
地盘	香港延坪路	复核	-	-	图号	J853-GB-AC-312
名称	铝板加工图	批准	-	-	数量	-
材料	3mm 厚铝板 (3003 H14)	单件面积(m <sup>2</sup> )	-	-	长度	-
宽度	-					

版本	A	采用	工厂	地盘	√
日期	11/03	颜色	EC-DG-D334232-ZD1		

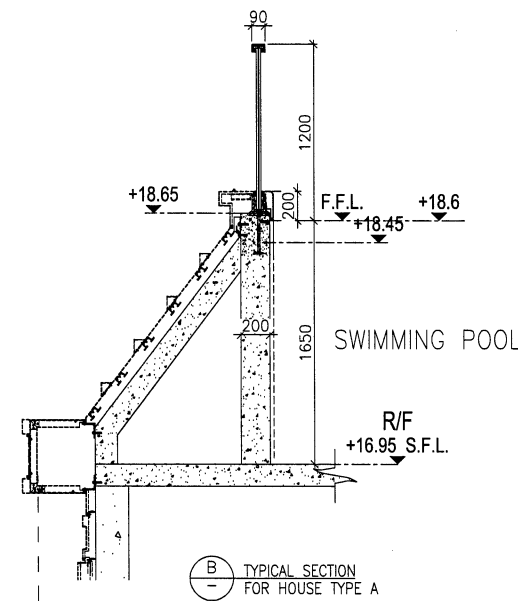
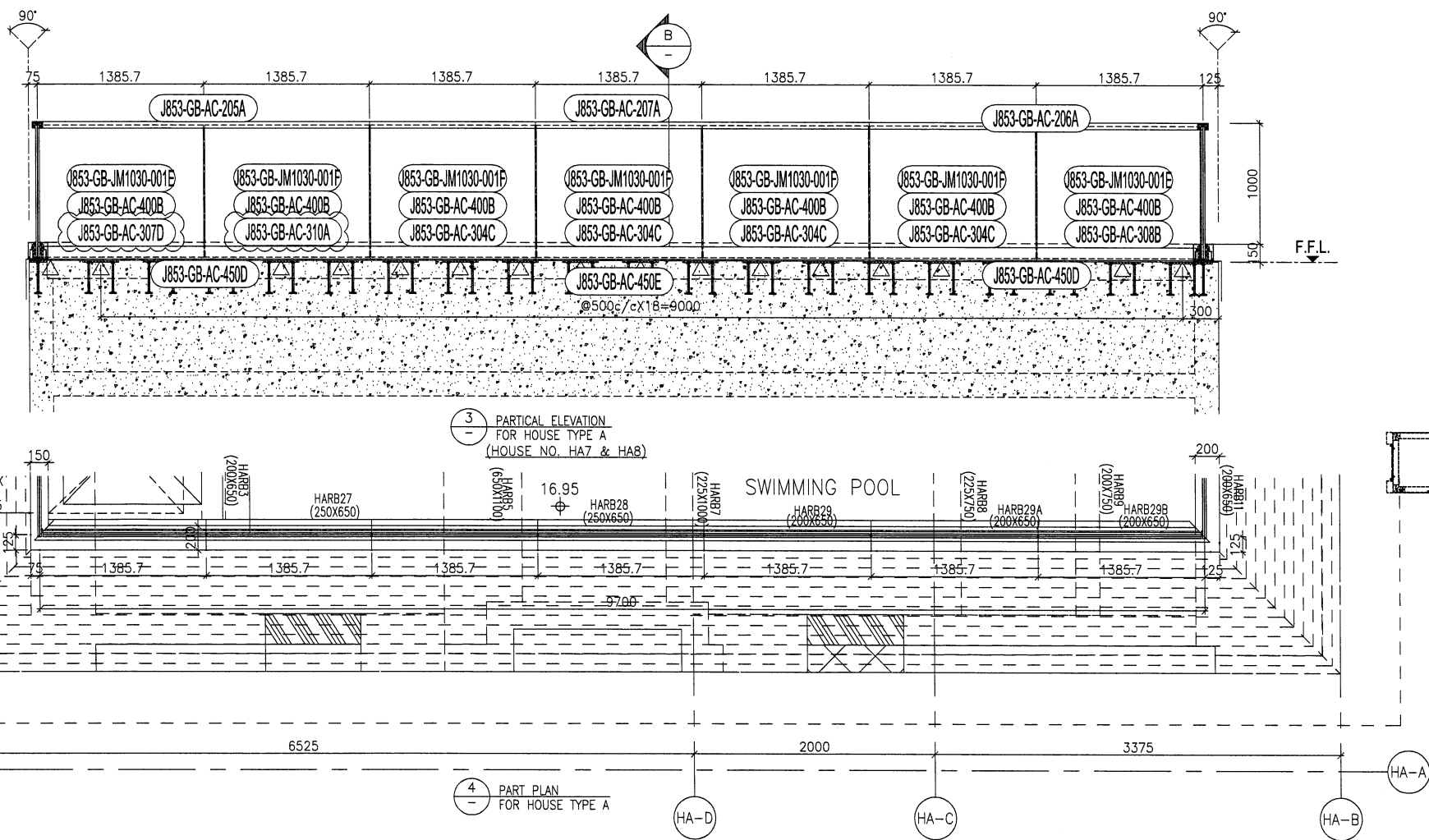
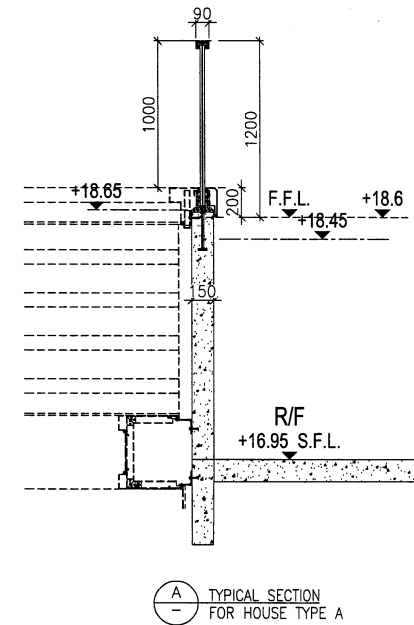
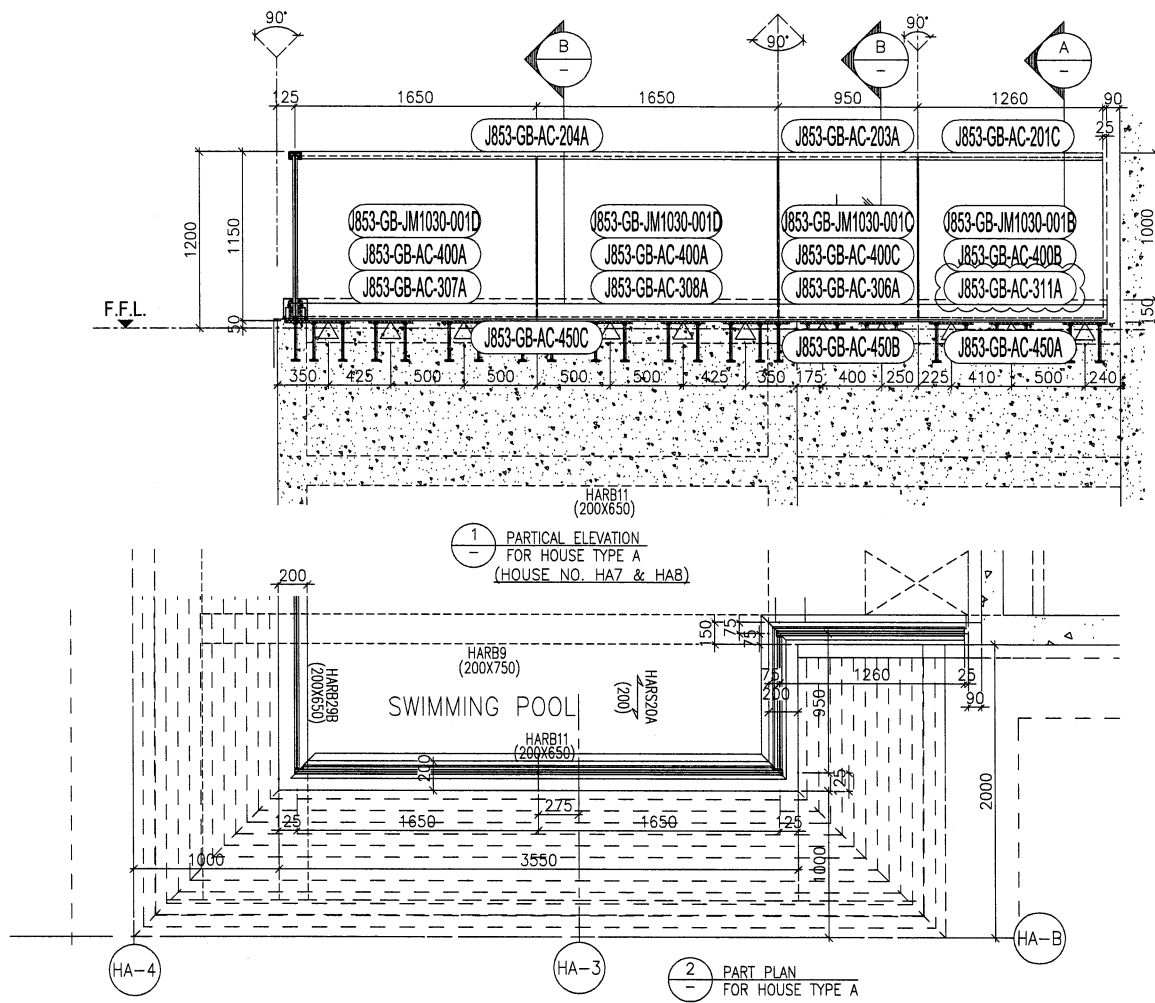
物料编号	DIM.A	DIM.B	DIM.C	DIM.D	DIM.E	数量	单件面积(m <sup>2</sup> )
J853-GB-AC-312A	1395					5	0.44



技术说明:

1. 板材折弯之前应进行压平调整, 不应有加工变形, 并应去除毛刺;
2. 外形尺寸允许偏差为 $\pm 0.5\text{mm}$ , 折弯角度的允许偏差为 $\pm 0.5^\circ$ ; 孔位的允许偏差为 $\pm 0.3\text{mm}$ , 孔距的允许偏差为 $\pm 0.3\text{mm}$ , 累计偏差为 $\pm 0.5\text{mm}$ ;
3. 槽口、豁口的长宽边允许偏差为 $+0.5\text{mm}$ , 中心线允许偏差都为 $\pm 0.5\text{mm}$ ;
4. "—————" 为外露喷涂装饰面, 应贴保护膜, 加工过程中不得破坏装饰面, 加工完毕须标示代号。





B.D. REF :

CLIENT : SHIMAO GROUP HOLDINGS LIMITED

ARCHITECT : WONG TUNG & PARTNERS LIMITED ARCHITECTS & PLANNERS

MAIN CONTRACTOR : HIP HING CONSTRUCTION CO LTD

STRUCTURAL ENGINEER : C M WONG & ASSOCIATES LTD

FAÇADE CONSULTANT: MEINHARDT

NOTE :

- ALL DIMENSIONS ARE IN mm.
- ALL ELEVATIONS ARE VIEWED FROM OUTSIDE.
- ALL DIMENSIONS TO BE VERIFIED ON SITE BEFORE FABRICATION.

LEGEND :

X1 -- DETAIL MARK NO.  
X001 -- REFER SHEET NO.

- F.F.L. -- FINISHED FLOOR LEVEL
- S.F.L. -- STRUCTURAL FLOOR LEVEL
- ⊖ -- REVERSED DETAIL

R.C. STRUCTURAL ELEMENT  
COL. / BEAM / SLAB  
IS (UNDER SEPARATED SUBMISSION)

NO.	DATE	REVISION	BY
E	22/12/2023	GENERAL REVISED	
D	2/12/2023	GENERAL REVISED	
C	8/8/2023	GENERAL REVISED	
B	10/5/2023	GENERAL REVISED	
A	3/1/2023	GENERAL REVISED	

JOB NO. : J-853

PROJECT : PROPOSED RESIDENTIAL DEVELOPMENT AT N.K.I.L. 6542 YIN PING ROAD KOWLOON

TITLE : PART ELEVATION, PART PLAN & PART SECTION FOR HOUSE GLASS BALUSTRADE TYPE A ALUM. CLADDING MARKING DWG

DATE : 08-Dec-22 SCALE : 1:25 (A1)

DRAWN BY : Asing CHECKED BY :

美特鋁質有限公司  
MIDI ALUMINIUM FABRICATOR LTD.  
Units 6-8, Sunray Industrial Centre, 1/F  
610 Cha Kwo Ling Road, Kowloon  
Tel: 23489211-4 Fax: (852) 27727666

DWG NO. : J853-GB-AC-3007 REV. : A

LEGEND :

GL3 15mm+1.52mm PVB+15mm THK. LAMINATED TEMPERED GLASS

△ EMBED TYPE: EM13 (16mm THK. G.M.S. PLATE W/ Y16 G.M.S. BAR) (max. @500c/c)