

工程指示 / 要求簡箋 ENGINEER INSTRUCTIONS (E.I.)

工程指示編號:	EI- 7257B	修改版本:	B
	HK-0310		
工程編號:	J 853	工程名稱:	延坪道 (第2期)
收件人:	生統	發件人:	Joe Chan
工程項目:	幕牆 Row B (HB1~HB8) 地盤用背板修改	日期:	26/02/2024

<input type="checkbox"/> 原合約工程包	<input type="checkbox"/> 原合約工程加 / 減賬 QT-	<input type="checkbox"/> 新工程報價 QT-
---------------------------------	--	------------------------------------

信件批核號碼/圖紙參考編號:	批核模具圖紙編號:
客戶指示附件:	管理內部批簽署:

<input type="checkbox"/> 初步鋁料 B.M.	<input type="checkbox"/> 加工拆圖, 然後生產	<input type="checkbox"/> 尺寸表
<input type="checkbox"/> 正式鋁料 B.M.	<input type="checkbox"/> 技術上資料 / 指示	<input type="checkbox"/> 報價
<input type="checkbox"/> 配件 B.M.	<input type="checkbox"/> 樣辦或貨品說明書	<input type="checkbox"/> 分判合約
<input type="checkbox"/> 其他:		

內容:	修改 2mm 背板 . 請依附件資料修改	HB5~HB8 需求 10/3/2024 完成 HB1~HB3 需求 3/3/2024 完成
完成上列要求日期:	ASAP .	

國內

<input type="checkbox"/> 生產技術總監	<input type="checkbox"/> 連附件	<input type="checkbox"/> 技術部	<input type="checkbox"/> 連附件	<input type="checkbox"/> 生產部	<input type="checkbox"/> 連附件
<input type="checkbox"/> 採購部	<input type="checkbox"/> 連附件	<input checked="" type="checkbox"/> 生產統籌部	<input checked="" type="checkbox"/> 連附件	<input type="checkbox"/> 報關組	<input type="checkbox"/> 連附件
<input type="checkbox"/> 質檢部	<input type="checkbox"/> 連附件	<input type="checkbox"/> 會計部	<input type="checkbox"/> 連附件	<input type="checkbox"/> 機械設計部	<input type="checkbox"/> 連附件
<input type="checkbox"/> 香港辦	<input type="checkbox"/> 連附件	<input type="checkbox"/> 其他:			

香港

<input type="checkbox"/> 行政部	<input type="checkbox"/> 連附件	<input type="checkbox"/> 會計部	<input type="checkbox"/> 連附件	<input type="checkbox"/> 統籌部	<input type="checkbox"/> 連附件	<input type="checkbox"/> 工程部	<input type="checkbox"/> 連附件
<input type="checkbox"/> 採購部	<input type="checkbox"/> 連附件	<input type="checkbox"/> QS部	<input type="checkbox"/> 連附件	<input checked="" type="checkbox"/> 地盤管理	<input checked="" type="checkbox"/> 連附件	<input type="checkbox"/> 維修部	<input type="checkbox"/> 連附件

炳哥

*發件人簽署:		*組別成員批核簽署:	
傳遞編號:	HK 0310/24	項目經理簽署:	

工程號:	J-853	計算:	J.L.	日期:	19/1/2024	送呈:	Joe
地盤名稱:	香港延坪道(第二期別墅)	核對:		日期:		副本:	
項目類別:	J853-Curtain Wall(HB1.2.3)	批准:		日期:		版本:	
A/C Code:		總重量(Kg):	299.94	總V.F.面積(m ²):	54.78		

序號	修改標示	加工圖号	鋁板編號	鋁板名稱	顏色	數量(塊)			總重量	展開面積(m ²)		V.F.面積(m ²)	備註	
						實用	後備	總數		單件	總面積			單件
1	B	J853-CW-AC-511	J853-CW-AC-511A	2mm 厚鋁板 (3003 H14)	UCT542049SC-3	2		2	9.08	0.56	1.12	0.56	1.12	
2	B	J853-CW-AC-511	J853-CW-AC-511B	2mm 厚鋁板 (3003 H14)	UCT542049SC-3	4		4	5.60	0.26	1.03	0.26	1.03	
3	B	J853-CW-AC-511	J853-CW-AC-511C	2mm 厚鋁板 (3003 H14)	UCT542049SC-3	2		2	2.20	0.20	0.41	0.20	0.41	
4	B	J853-CW-AC-511	J853-CW-AC-511D	2mm 厚鋁板 (3003 H14)	UCT542049SC-3	1		1	1.51	0.28	0.28	0.28	0.28	
5	B	J853-CW-AC-512	J853-CW-AC-512A	2mm 厚鋁板 (3003 H14)	UCT542049SC-3	2		2	8.86	0.82	1.63	0.82	1.63	
6	B	J853-CW-AC-512	J853-CW-AC-512B	2mm 厚鋁板 (3003 H14)	UCT542049SC-3	4		4	8.19	0.38	1.51	0.38	1.51	
7	B	J853-CW-AC-512	J853-CW-AC-512C	2mm 厚鋁板 (3003 H14)	UCT542049SC-3	4		4	15.25	0.70	2.81	0.70	2.81	
8	B	J853-CW-AC-512	J853-CW-AC-512D	2mm 厚鋁板 (3003 H14)	UCT542049SC-3	4		4	16.57	0.76	3.06	0.76	3.06	
9	B	J853-CW-AC-512	J853-CW-AC-512E	2mm 厚鋁板 (3003 H14)	UCT542049SC-3	2		2	11.06	1.02	2.04	1.02	2.04	
10	B	J853-CW-AC-512	J853-CW-AC-512F	2mm 厚鋁板 (3003 H14)	UCT542049SC-3	2		2	7.49	0.69	1.38	0.69	1.38	
11	B	J853-CW-AC-513	J853-CW-AC-513A	2mm 厚鋁板 (3003 H14)	UCT542049SC-3	2		2	3.21	0.30	0.59	0.30	0.59	
12	B	J853-CW-AC-513	J853-CW-AC-513B	2mm 厚鋁板 (3003 H14)	UCT542049SC-3	1		1	2.20	0.41	0.41	0.41	0.41	
13	B	J853-CW-AC-513	J853-CW-AC-513C	2mm 厚鋁板 (3003 H14)	UCT542049SC-3	4		4	14.14	0.65	2.61	0.65	2.61	
14	B	J853-CW-AC-513	J853-CW-AC-513D	2mm 厚鋁板 (3003 H14)	UCT542049SC-3	1		1	3.02	0.56	0.56	0.56	0.56	
15	B	J853-CW-AC-513	J853-CW-AC-513E	2mm 厚鋁板 (3003 H14)	UCT542049SC-3	1		1	4.72	0.87	0.87	0.87	0.87	
16	B	J853-CW-AC-514	J853-CW-AC-514A	2mm 厚鋁板 (3003 H14)	UCT542049SC-3	2		2	11.06	1.02	2.04	1.02	2.04	
17	B	J853-CW-AC-514	J853-CW-AC-514B	2mm 厚鋁板 (3003 H14)	UCT542049SC-3	2		2	7.49	0.69	1.38	0.69	1.38	
18	B	J853-CW-AC-514	J853-CW-AC-514C	2mm 厚鋁板 (3003 H14)	UCT542049SC-3	2		2	7.07	0.65	1.30	0.65	1.30	
19	B	J853-CW-AC-514	J853-CW-AC-514D	2mm 厚鋁板 (3003 H14)	UCT542049SC-3	1		1	4.72	0.87	0.87	0.87	0.87	
20	B	J853-CW-AC-515	J853-CW-AC-515A	2mm 厚鋁板 (3003 H14)	UCT542049SC-3	3		3	5.70	0.35	1.05	0.35	1.05	
21	B	J853-CW-AC-515	J853-CW-AC-515B	2mm 厚鋁板 (3003 H14)	UCT542049SC-3	3		3	2.57	0.16	0.47	0.16	0.47	
22	B	J853-CW-AC-515	J853-CW-AC-515C	2mm 厚鋁板 (3003 H14)	UCT542049SC-3	2		2	2.23	0.21	0.41	0.21	0.41	
23	B	J853-CW-AC-515	J853-CW-AC-515D	2mm 厚鋁板 (3003 H14)	UCT542049SC-3	2		2	1.51	0.14	0.28	0.14	0.28	
24	B	J853-CW-AC-515	J853-CW-AC-515E	2mm 厚鋁板 (3003 H14)	UCT542049SC-3	1		1	0.61	0.11	0.11	0.11	0.11	
25	B	J853-CW-AC-515	J853-CW-AC-515F	2mm 厚鋁板 (3003 H14)	UCT542049SC-3	1		1	0.95	0.18	0.18	0.18	0.18	
26	B	J853-CW-AC-516	J853-CW-AC-516A	2mm 厚鋁板 (3003 H14)	UCT542049SC-3	3		3	17.88	1.10	3.30	1.10	3.30	
27	B	J853-CW-AC-516	J853-CW-AC-516B	2mm 厚鋁板 (3003 H14)	UCT542049SC-3	3		3	8.06	0.50	1.49	0.50	1.49	
28	B	J853-CW-AC-516	J853-CW-AC-516C	2mm 厚鋁板 (3003 H14)	UCT542049SC-3	2		2	6.99	0.64	1.29	0.64	1.29	
29	B	J853-CW-AC-516	J853-CW-AC-516D	2mm 厚鋁板 (3003 H14)	UCT542049SC-3	2		2	4.73	0.44	0.87	0.44	0.87	
30	B	J853-CW-AC-516	J853-CW-AC-516E	2mm 厚鋁板 (3003 H14)	UCT542049SC-3	1		1	1.91	0.35	0.35	0.35	0.35	
31	B	J853-CW-AC-516	J853-CW-AC-516F	2mm 厚鋁板 (3003 H14)	UCT542049SC-3	1		1	2.98	0.55	0.55	0.55	0.55	
32	B	J853-CW-AC-517	J853-CW-AC-517A	2mm 厚鋁板 (3003 H14)	UCT542049SC-3	6		6	29.52	0.91	5.45	0.91	5.45	

工程號:	J-853	計算:	J.L.	日期:	19/1/2024	送呈:	Joe
地盤名稱:	香港延坪道(第二期別墅)	核對:		日期:		副本:	
項目類別:	J853-Curtain Wall (HB5, 6, 7, 8)	批准:		日期:		版本:	
A/C Code:		總重量 (Kg):	415.27	總V.F.面積 (m²):	76.62		

BM編號: 415.27

序號	修改標示	加工圖号	鋁板編號	鋁板名稱	顏色	數量(塊)			總重量	展開面積 (m²)		V.F.面積 (m²)		備註
						實用	後備	總數		單件	總面積	單件	總面積	
1	B	J853-CW-AC-511	J853-CW-AC-511C	2mm 厚鋁板 (3003 H14)	UCT542049SC-3	8		8	8.78	0.20	1.62	0.20	1.62	
2	B	J853-CW-AC-511	J853-CW-AC-511D	2mm 厚鋁板 (3003 H14)	UCT542049SC-3	4		4	6.02	0.28	1.11	0.28	1.11	
3	B	J853-CW-AC-513	J853-CW-AC-513A	2mm 厚鋁板 (3003 H14)	UCT542049SC-3	8		8	12.85	0.30	2.37	0.30	2.37	
4	B	J853-CW-AC-513	J853-CW-AC-513B	2mm 厚鋁板 (3003 H14)	UCT542049SC-3	4		4	8.81	0.41	1.62	0.41	1.62	
5	B	J853-CW-AC-513	J853-CW-AC-513C	2mm 厚鋁板 (3003 H14)	UCT542049SC-3	16		16	56.54	0.65	10.43	0.65	10.43	
6	B	J853-CW-AC-513	J853-CW-AC-513D	2mm 厚鋁板 (3003 H14)	UCT542049SC-3	4		4	12.07	0.56	2.23	0.56	2.23	
7	B	J853-CW-AC-513	J853-CW-AC-513E	2mm 厚鋁板 (3003 H14)	UCT542049SC-3	4		4	18.87	0.87	3.48	0.87	3.48	
8	B	J853-CW-AC-514	J853-CW-AC-514C	2mm 厚鋁板 (3003 H14)	UCT542049SC-3	8		8	28.27	0.65	5.22	0.65	5.22	
9	B	J853-CW-AC-514	J853-CW-AC-514D	2mm 厚鋁板 (3003 H14)	UCT542049SC-3	4		4	18.87	0.87	3.48	0.87	3.48	
10	B	J853-CW-AC-515	J853-CW-AC-515A	2mm 厚鋁板 (3003 H14)	UCT542049SC-3	4		4	7.61	0.35	1.40	0.35	1.40	
11	B	J853-CW-AC-515	J853-CW-AC-515B	2mm 厚鋁板 (3003 H14)	UCT542049SC-3	4		4	3.43	0.16	0.63	0.16	0.63	
12	B	J853-CW-AC-515	J853-CW-AC-515E	2mm 厚鋁板 (3003 H14)	UCT542049SC-3	4		4	2.43	0.11	0.45	0.11	0.45	
13	B	J853-CW-AC-515	J853-CW-AC-515F	2mm 厚鋁板 (3003 H14)	UCT542049SC-3	4		4	3.80	0.18	0.70	0.18	0.70	
14	B	J853-CW-AC-516	J853-CW-AC-516A	2mm 厚鋁板 (3003 H14)	UCT542049SC-3	4		4	23.84	1.10	4.40	1.10	4.40	
15	B	J853-CW-AC-516	J853-CW-AC-516B	2mm 厚鋁板 (3003 H14)	UCT542049SC-3	4		4	10.74	0.50	1.98	0.50	1.98	
16	B	J853-CW-AC-516	J853-CW-AC-516E	2mm 厚鋁板 (3003 H14)	UCT542049SC-3	4		4	7.62	0.35	1.41	0.35	1.41	
17	B	J853-CW-AC-516	J853-CW-AC-516F	2mm 厚鋁板 (3003 H14)	UCT542049SC-3	4		4	11.91	0.55	2.20	0.55	2.20	
18	B	J853-CW-AC-517	J853-CW-AC-517A	2mm 厚鋁板 (3003 H14)	UCT542049SC-3	8		8	39.35	0.91	7.26	0.91	7.26	
19	B	J853-CW-AC-518	J853-CW-AC-518B	2mm 厚鋁板 (3003 H14)	UCT542049SC-3	8		8	32.29	0.74	5.96	0.74	5.96	
20	B	J853-CW-AC-519	J853-CW-AC-519A	2mm 厚鋁板 (3003 H14)	UCT542049SC-3	4		4	19.68	0.91	3.63	0.91	3.63	
21	B	J853-CW-AC-519	J853-CW-AC-519B	2mm 厚鋁板 (3003 H14)	UCT542049SC-3	4		4	16.15	0.74	2.98	0.74	2.98	
22		J853-CW-AC-521	J853-CW-AC-521	3mm 厚鋁板 (3003 H14)	EC-DG-D334232-ZD1	4		4	8.90	0.41	1.64	0.41	1.64	
23		J853-CW-AC-522	J853-CW-AC-522A	3mm 厚鋁板 (3003 H14)	EC-DG-D334232-ZD1	8		8	6.57	0.15	1.21	0.15	1.21	
24		J853-CW-AC-522	J853-CW-AC-522B	3mm 厚鋁板 (3003 H14)	EC-DG-D334232-ZD1	4		4	8.90	0.41	1.64	0.41	1.64	
25		J853-CW-AC-522	J853-CW-AC-522C	3mm 厚鋁板 (3003 H14)	EC-DG-D334232-ZD1	4		4	1.00	0.05	0.18	0.05	0.18	
26		J853-CW-AC-522	J853-CW-AC-522D	3mm 厚鋁板 (3003 H14)	EC-DG-D334232-ZD1	4		4	7.50	0.35	1.38	0.35	1.38	
27		J853-CW-AC-523	J853-CW-AC-523B	3mm 厚鋁板 (3003 H14)	EC-DG-D334232-ZD1	4		4	3.46	0.16	0.64	0.16	0.64	
28		J853-CW-AC-524	J853-CW-AC-524	3mm 厚鋁板 (3003 H14)	鍍化	4		4	7.14	0.33	1.32	0.33	1.32	
29		J853-CW-AC-525	J853-CW-AC-525	3mm 厚鋁板 (3003 H14)	EC-DG-D334232-ZD1	4		4	21.87	1.01	4.04	1.01	4.04	
總計:								152	415.27		76.62		76.62	

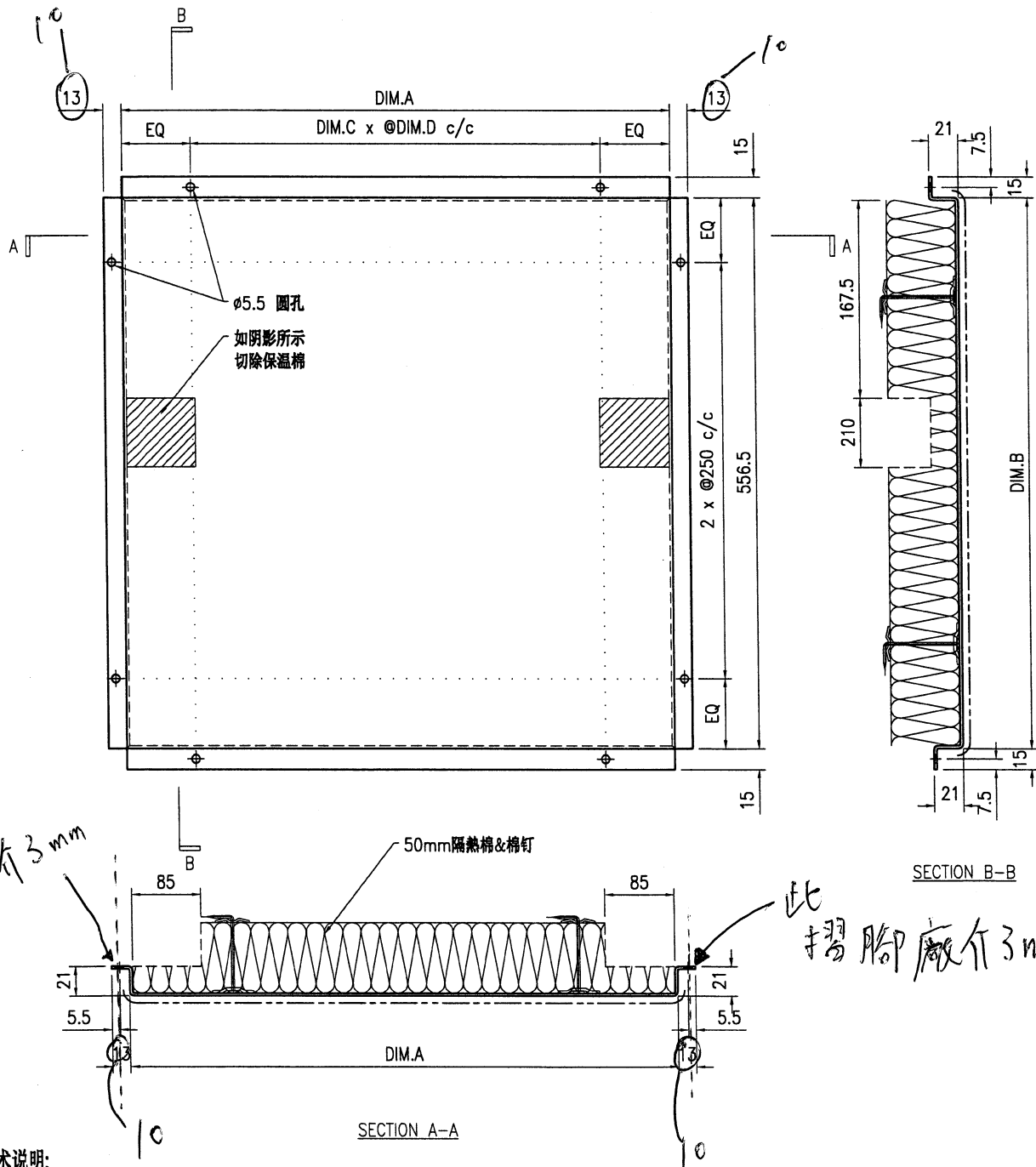


美特铝质有限公司
MIDI Aluminium Fabricator Ltd.

工程号	J853	制图	J.L.	18/1/24	物料号	J853-CW-AC-511
地盘	香港延坪路	复核	-	-	图号	J853-CW-AC-511
名称	铝板加工图	批准	-	-	数量	-
材料	2mm 厚铝板 (3003 H14)	单件面积(㎡)	-	-	长度	-
宽度	-					

版本		采用	工厂	地盘	√	日期		颜色	UCT542049SC-3
----	--	----	----	----	---	----	--	----	---------------

物料编号	DIM.A	DIM.B	DIM.C	DIM.D	DIM.E	数量	单件重量(kg)
J853-CW-AC-511A	1004	556.5	3	300		2	-
J853-CW-AC-511B	464	556.5	2	200		4	-
J853-CW-AC-511C	364	556.5	1	300		10	-
J853-CW-AC-511D	499	556.5	2	200		5	-



技术说明:

1. 板材折弯之前应进行压平调整, 不应有加工变形, 并应去除毛刺;
2. 外形尺寸允许偏差为±0.5mm, 折弯角度的允许偏差为±0.5°; 孔位的允许偏差为±0.3mm, 孔距的允许偏差为±0.3mm, 累计偏差为±0.5mm;
3. 槽口、豁口的长宽边允许偏差为+0.5mm, 中心线允许偏差都为±0.5mm;
4. "—————" 为外露喷涂装饰面, 应贴保护膜, 加工过程中不得破坏装饰面, 加工完毕须标示代号。

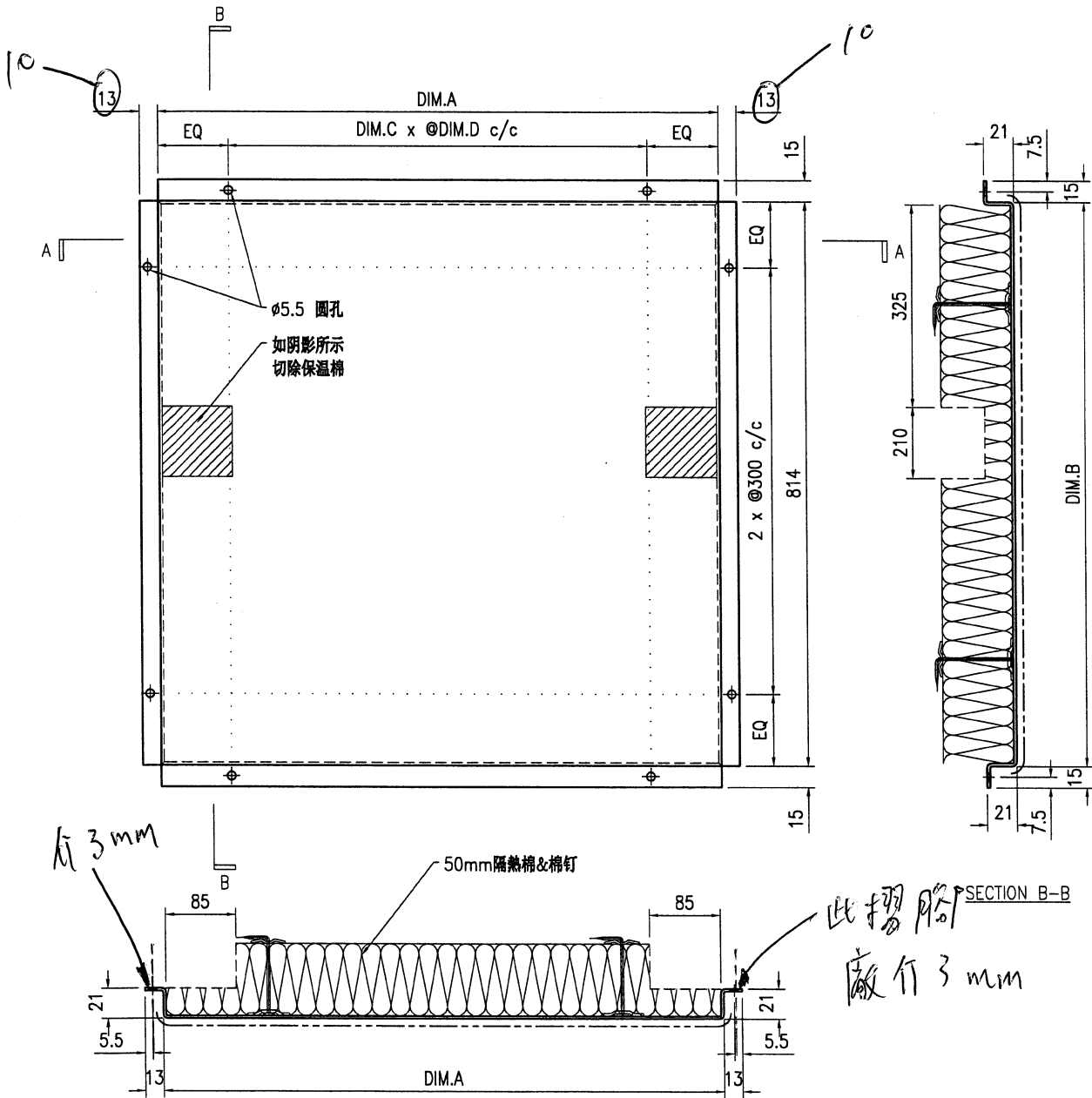


美特铝质有限公司
MIDI Aluminium Fabricator Ltd.

工程号	J853	制图	J.L.	18/1/24	物料号	J853-CW-AC-512
地盘	香港延坪路	复核	-	-	图号	J853-CW-AC-512
名称	铝板加工图	批准	-	-	数量	-
材料	2mm 厚铝板 (3003 H14)	单件面积(m ²)	-	-	长度	-
宽度	-					

版本		采用	工厂	地盘	√	日期		颜色	UCT542049SC-3
----	--	----	----	----	---	----	--	----	---------------

物料编号	DIM.A	DIM.B	DIM.C	DIM.D	DIM.E	数量	单件重量(kg)
J853-CW-AC-512A	1004	814	3	300		2	-
J853-CW-AC-512B	464	814	2	200		4	-
J853-CW-AC-512C	864	814	3	250		4	-
J853-CW-AC-512D	939	814	3	250		4	-
J853-CW-AC-512E	1254	814	4	300		2	-
J853-CW-AC-512F	849	814	3	250		2	-



SECTION A-A

技术说明:

1. 板材折弯之前应进行压平调整, 不应有加工变形, 并应去除毛刺;
2. 外形尺寸允许偏差为±0.5mm, 折弯角度的允许偏差为±0.5°; 孔位的允许偏差为±0.3mm, 孔距的允许偏差为±0.3mm, 累计偏差为±0.5mm;
3. 槽口、豁口的长宽边允许偏差为+0.5mm, 中心线允许偏差都为±0.5mm;
4. "—————" 为外露喷涂装饰面, 应贴保护膜, 加工过程中不得破坏装饰面, 加工完毕须标示代号。

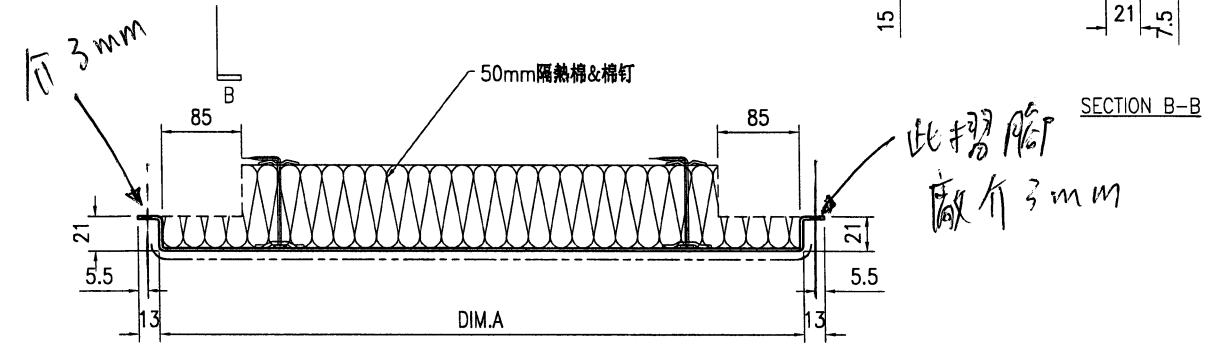
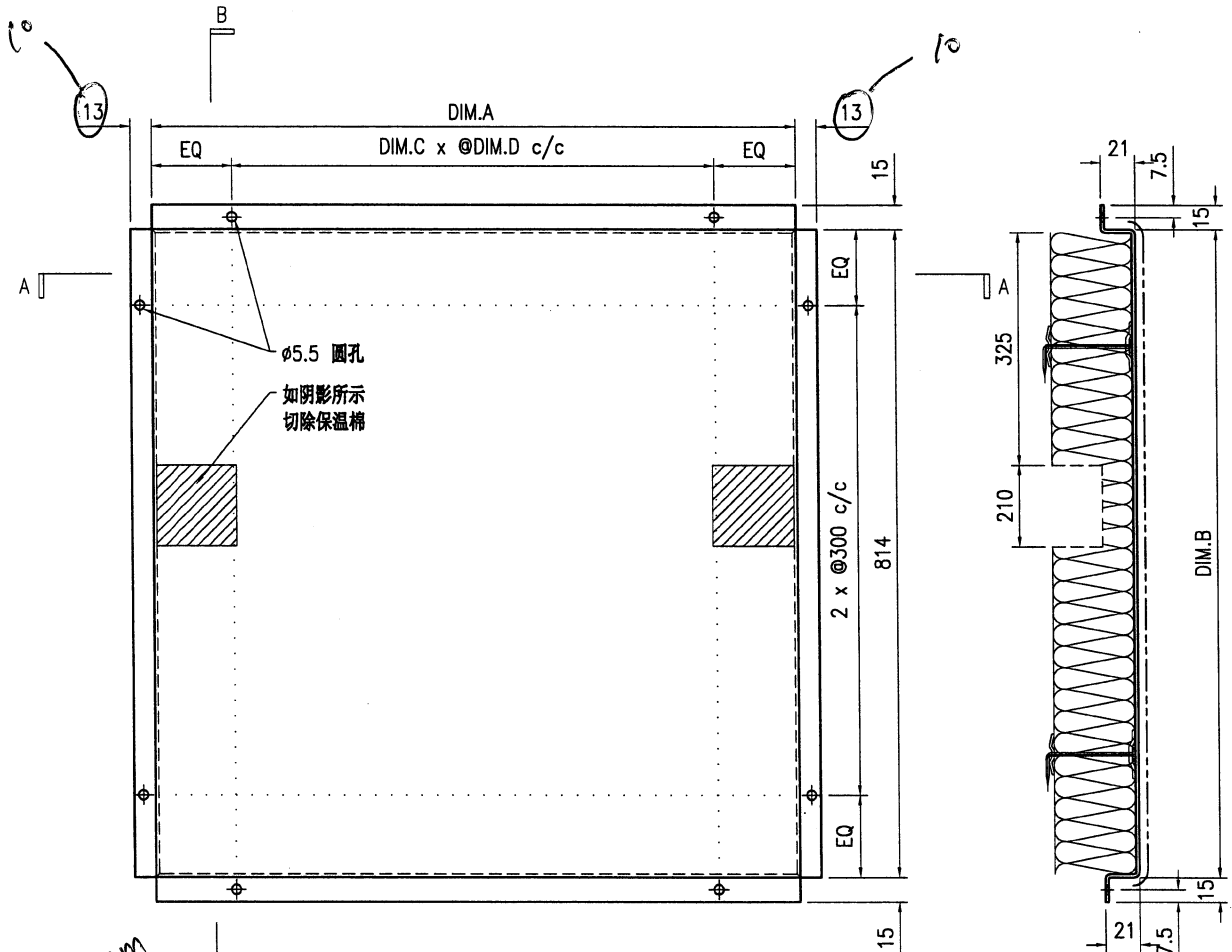


美特铝质有限公司
MIDI Aluminium Fabricator Ltd.

工程号	J853	制图	J.L.	18/1/24	物料号	J853-CW-AC-513
地盘	香港延坪路	复核	-	-	图号	J853-CW-AC-513
名称	铝板加工图	批准	-	-	数量	-
材料	2mm 厚铝板 (3003 H14)	单件面积(㎡)	-	-	长度	-
宽度	-					

版本		采用	工厂	地盘	√
日期		颜色	UCT542049SC-3		

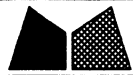
物料编号	DIM.A	DIM.B	DIM.C	DIM.D	DIM.E	数量	单件重量(kg)
J853-CW-AC-513A	364	814	1	300		10	-
J853-CW-AC-513B	499	814	2	200		5	-
J853-CW-AC-513C	801	814	3	250		20	-
J853-CW-AC-513D	684	814	2	300		5	-
J853-CW-AC-513E	1069	814	3	300		5	-



SECTION A-A

技术说明:

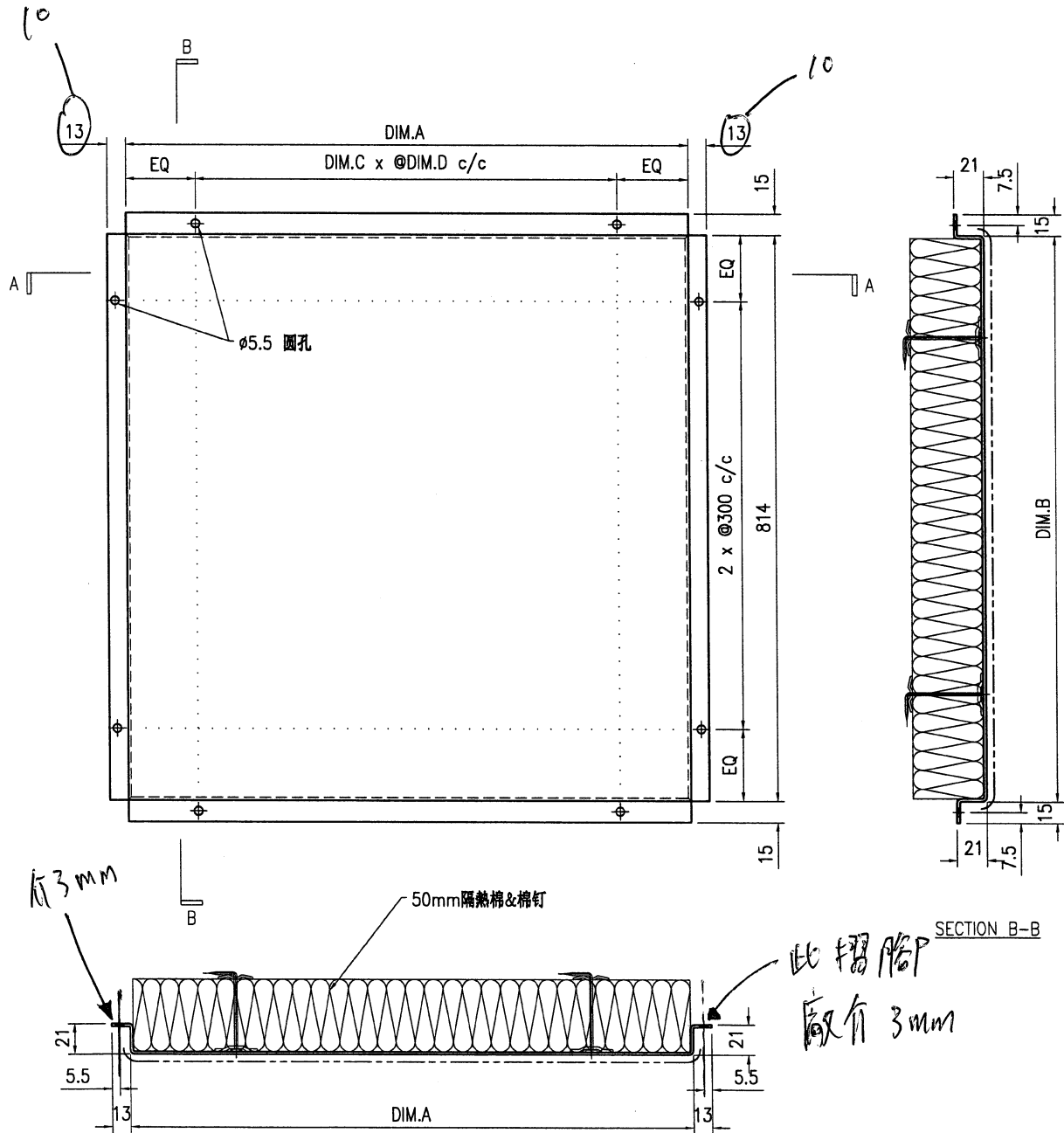
1. 板材折弯之前应进行压平调整, 不应有加工变形, 并应去除毛刺;
2. 外形尺寸允许偏差为±0.5mm, 折弯角度的允许偏差为±0.5°; 孔位的允许偏差为±0.3mm, 孔距的允许偏差为±0.3mm, 累计偏差为±0.5mm;
3. 槽口、豁口的长宽边允许偏差为+0.5mm, 中心线允许偏差都为±0.5mm;
4. "—————" 为外露喷涂装饰面, 应贴保护膜, 加工过程中不得破坏装饰面, 加工完毕须标示代号。



美特铝质有限公司
MIDI Aluminium Fabricator Ltd.

工程号	J853	制图	J.L.	18/1/24	物料号	J853-CW-AC-514
地盘	香港延坪路	复核	-	-	图号	J853-CW-AC-514
名称	铝板加工图	批准	-	-	数量	-
材料	2mm 厚铝板 (3003 H14)	单件面积(m ²)	-	-	长度	-
颜色	UCT542049SC-3	宽度	-	-	-	-

物料编号	DIM.A	DIM.B	DIM.C	DIM.D	DIM.E	数量	单件重量(kg)
J853-CW-AC-514A	1254	814	4	300		2	-
J853-CW-AC-514B	849	814	3	250		2	-
J853-CW-AC-514C	801	814	3	250		10	-
J853-CW-AC-514D	1069	814	3	300		5	-



SECTION A-A

SECTION B-B

技术说明:

1. 板材折弯之前应进行压平调整, 不应有加工变形, 并应去除毛刺;
2. 外形尺寸允许偏差为±0.5mm, 折弯角度的允许偏差为±0.5°; 孔位的允许偏差为±0.3mm, 孔距的允许偏差为±0.3mm, 累计偏差为±0.5mm;
3. 槽口、豁口的长宽边允许偏差为+0.5mm, 中心线允许偏差都为±0.5mm;
4. " " 为外露喷涂装饰面, 应贴保护膜, 加工过程中不得破坏装饰面, 加工完毕须标示代号。

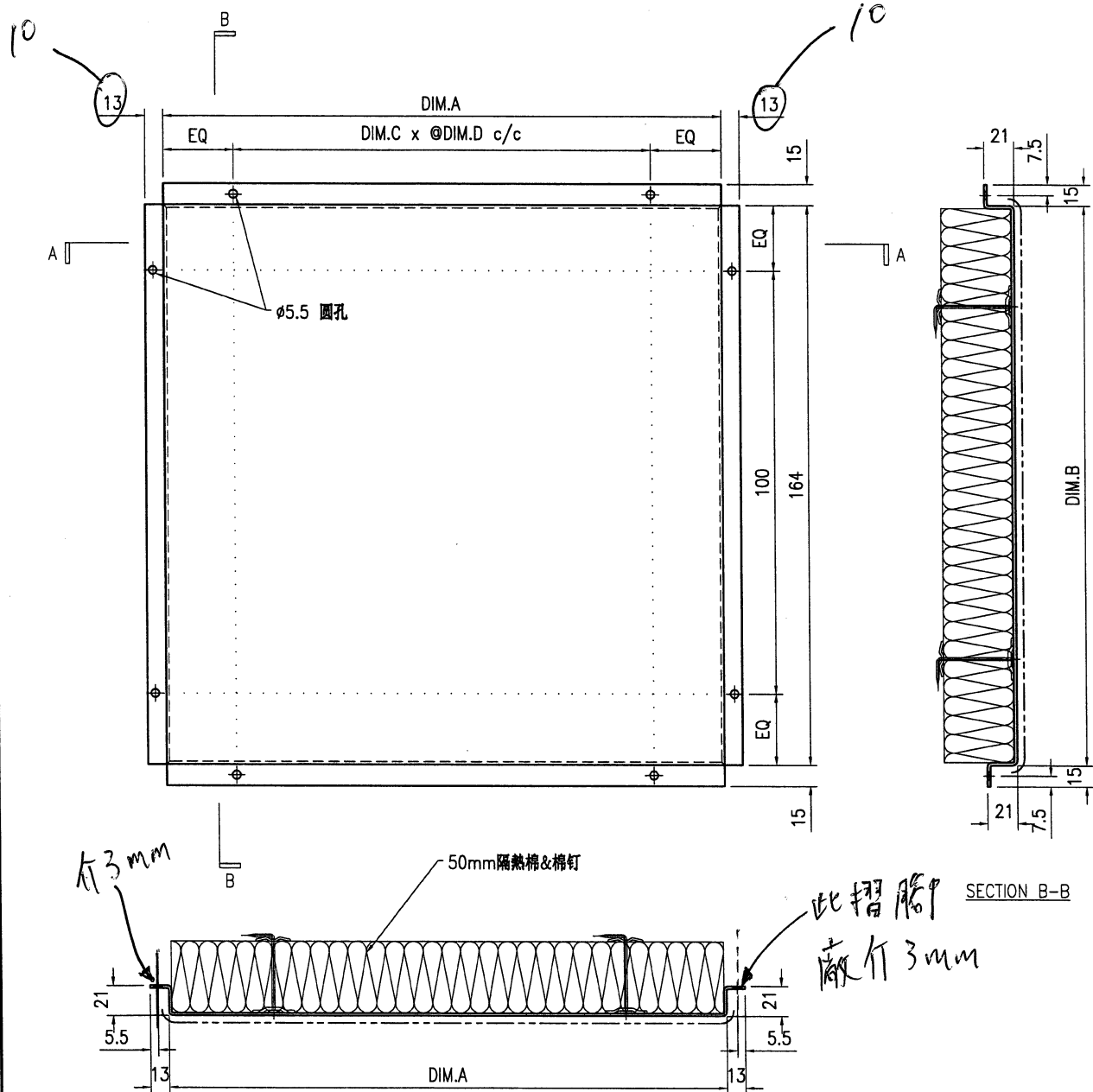


美特铝质有限公司
MIDI Aluminium Fabricator Ltd.

工程号	J853	制图	J.L.	18/1/24	物料号	J853-CW-AC-515
地盘	香港延坪路	复核	-	-	图号	J853-CW-AC-515
名称	铝板加工图	批准	-	-	数量	-
材料	2mm 厚铝板 (3003 H14)	单件面积(㎡)	-	-	长度	-
宽度	-					

版本		采用	工厂	地盘	√
日期		颜色	UCT542049SC-3		

物料编号	DIM.A	DIM.B	DIM.C	DIM.D	DIM.E	数量	单件重量(kg)
J853-CW-AC-515A	2139	164	7	300		7	-
J853-CW-AC-515B	964	164	3	300		7	-
J853-CW-AC-515C	1254	164	4	300		2	-
J853-CW-AC-515D	849	164	3	250		2	-
J853-CW-AC-515E	684	164	2	300		5	-
J853-CW-AC-515F	1069	164	3	300		5	-



SECTION A-A

SECTION B-B

技术说明:

1. 板材折弯之前应进行压平调整, 不应有加工变形, 并应去除毛刺;
2. 外形尺寸允许偏差为±0.5mm, 折弯角度的允许偏差为±0.5°; 孔位的允许偏差为±0.3mm, 孔距的允许偏差为±0.3mm, 累计偏差为±0.5mm;
3. 槽口、豁口的长宽边允许偏差为+0.5mm, 中心线允许偏差都为±0.5mm;
4. " "为外露喷涂装饰面, 应贴保护膜, 加工过程中不得破坏装饰面, 加工完毕须标示代号。

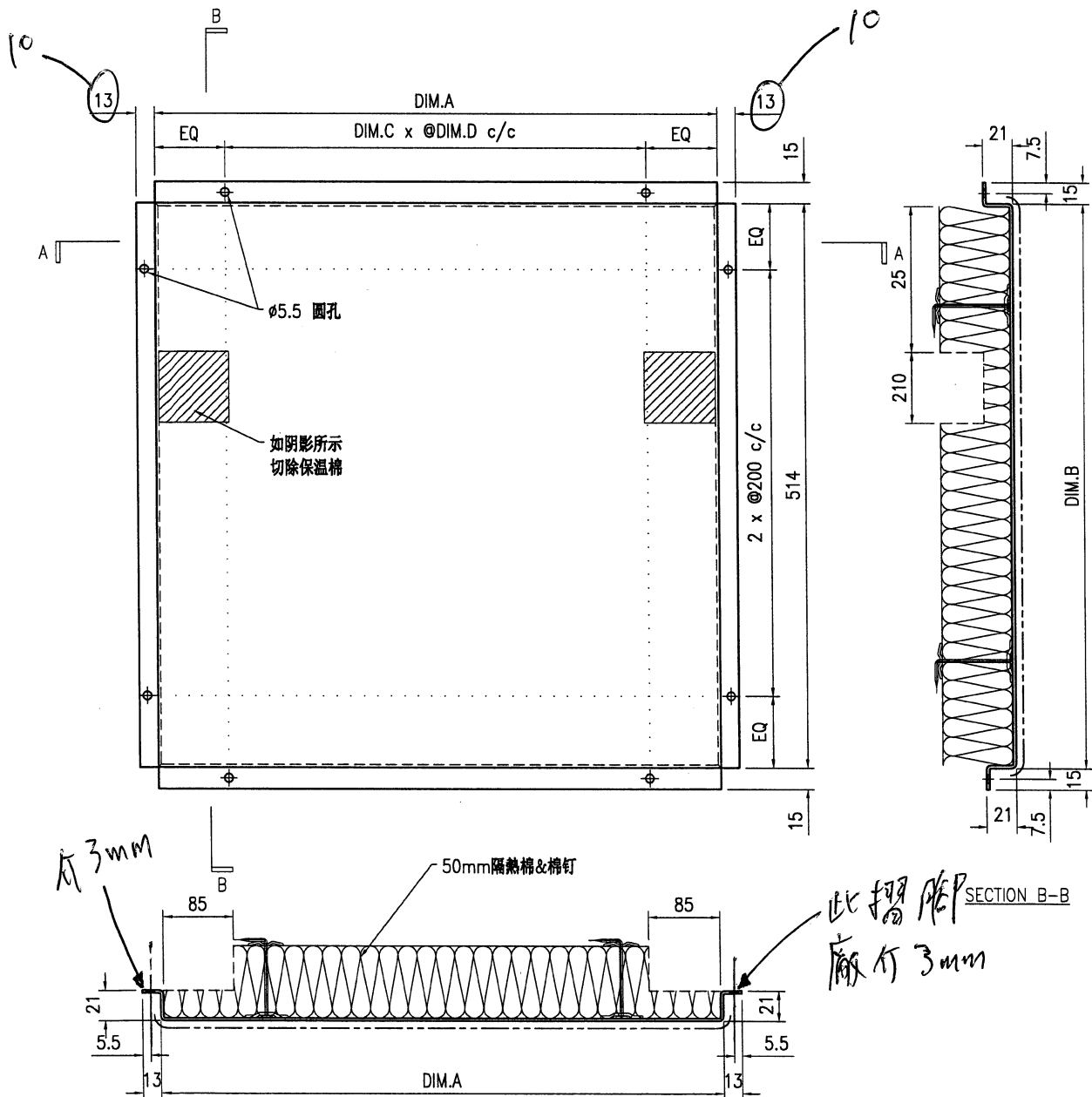


美特铝质有限公司
MIDI Aluminium Fabricator Ltd.

工程号	J853	制图	J.L.	18/1/24	物料号	J853-CW-AC-516
地盘	香港延坪路	复核	-	-	图号	J853-CW-AC-516
名称	铝板加工图	批准	-	-	数量	-
材料	2mm 厚铝板 (3003 H14)	单件面积(m ²)	-	-	长度	-
宽度	-					

版本		采用	工厂	地盘	√	日期		颜色	UCT542049SC-3
----	--	----	----	----	---	----	--	----	---------------

物料编号	DIM.A	DIM.B	DIM.C	DIM.D	DIM.E	数量	单件重量(kg)
J853-CW-AC-516A	2139	514	7	300		7	-
J853-CW-AC-516B	964	514	3	300		7	-
J853-CW-AC-516C	1254	514	4	300		2	-
J853-CW-AC-516D	849	514	3	250		2	-
J853-CW-AC-516E	684	514	2	300		5	-
J853-CW-AC-516F	1069	514	3	300		5	-



SECTION A-A

SECTION B-B

技术说明:

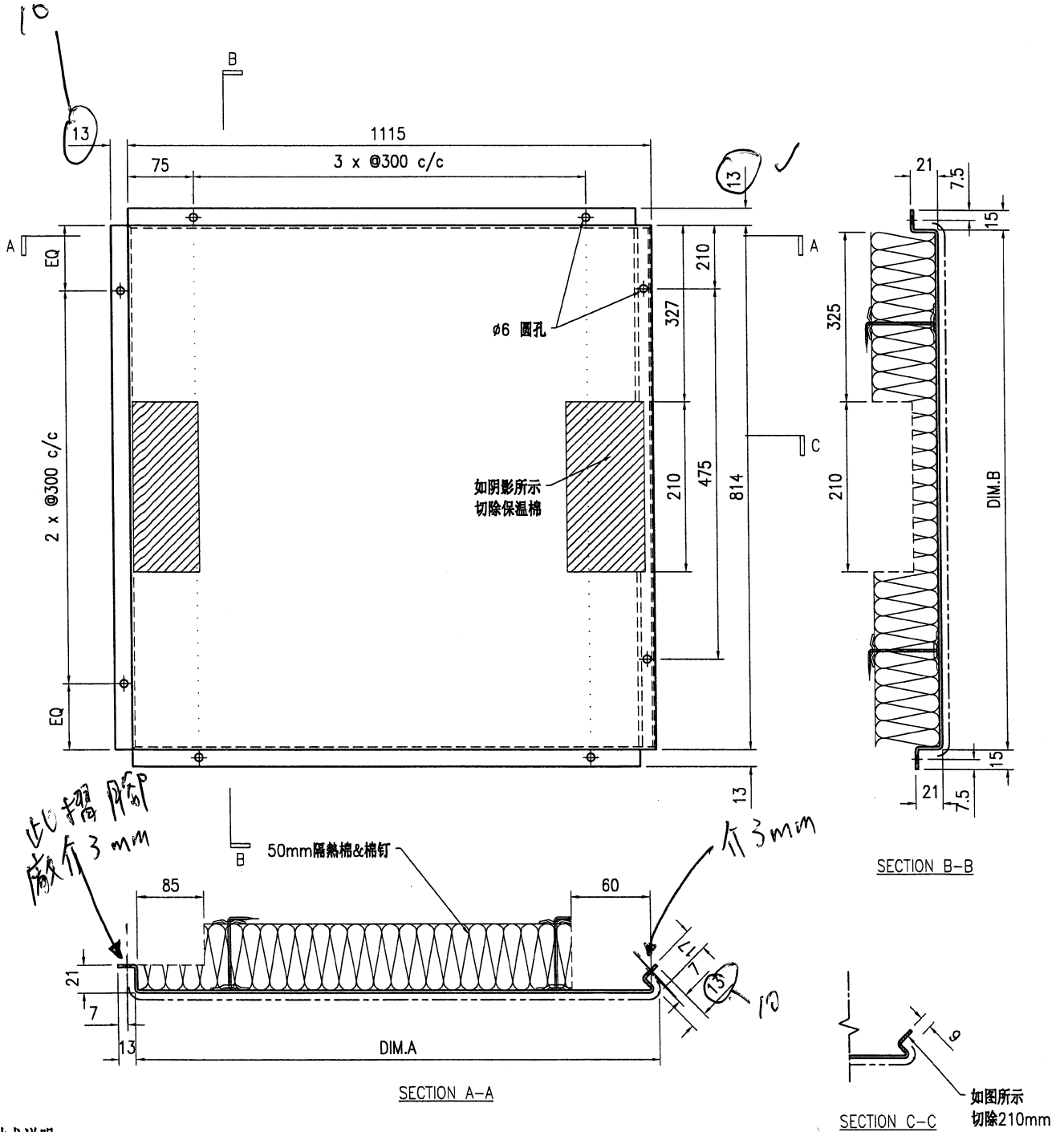
1. 板材折弯之前应进行压平调整, 不应有加工变形, 并应去除毛刺;
2. 外形尺寸允许偏差为±0.5mm, 折弯角度的允许偏差为±0.5°; 孔位的允许偏差为±0.3mm, 孔距的允许偏差为±0.3mm, 累计偏差为±0.5mm;
3. 槽口、豁口的长宽边允许偏差为+0.5mm, 中心线允许偏差都为±0.5mm;
4. " "为外露喷涂装饰面, 应贴保护膜, 加工过程中不得破坏装饰面, 加工完毕须标示代号。



美特铝质有限公司
MIDI Aluminium Fabricator Ltd.

工程号	J853	制图	J.L.	18/1/24	物料号	J853-CW-AC-517	
地盘	香港延坪路	复核	-	-	图号	J853-CW-AC-517	
名称	铝板加工图	批准	-	-	数量	-	
日期		颜色	UCT542049SC-3	材料	2mm 厚铝板 (3003 H14)	单件面积(m ²)	-
					长度	-	
					宽度	-	

物料编号	DIM.A	DIM.B	DIM.C	DIM.D	DIM.E	数量	单件重量(kg)
J853-CW-AC-517A	1115	814				14	-



技术说明:

1. 板材折弯之前应进行压平调整, 不应有加工变形, 并应去除毛刺;
2. 外形尺寸允许偏差为 $\pm 0.5\text{mm}$, 折弯角度的允许偏差为 $\pm 0.5^\circ$; 孔位的允许偏差为 $\pm 0.3\text{mm}$, 孔距的允许偏差为 $\pm 0.3\text{mm}$, 累计偏差为 $\pm 0.5\text{mm}$;
3. 槽口、豁口的长宽边允许偏差为 $+0.5\text{mm}$, 中心线允许偏差都为 $\pm 0.5\text{mm}$;
4. " " 为外露喷涂装饰面, 应贴保护膜, 加工过程中不得破坏装饰面, 加工完毕须标示代号。

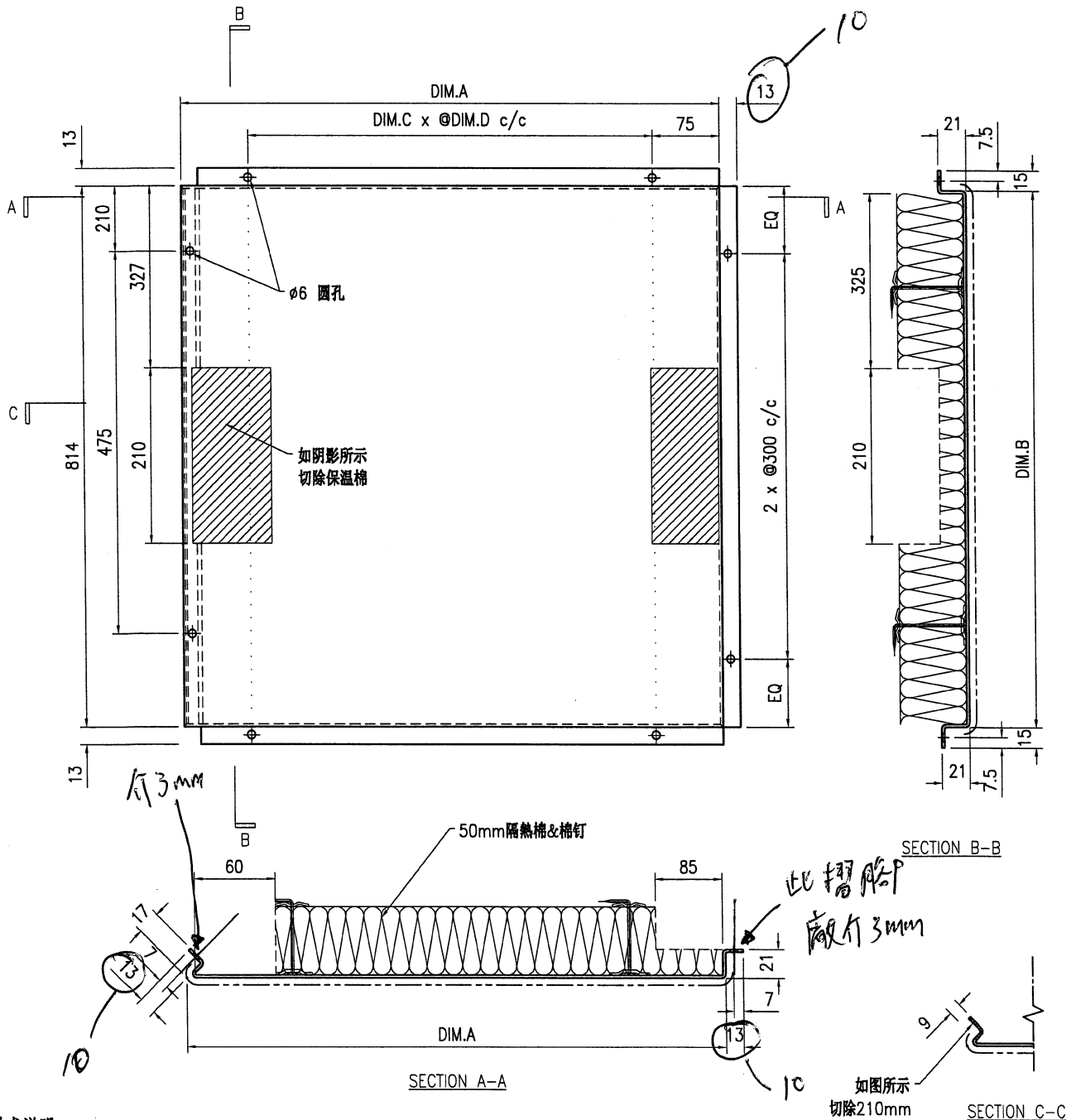


美特铝质有限公司
MIDI Aluminium Fabricator Ltd.

工程号	J853	制图	J.L.	18/1/24	物料号	J853-CW-AC-518
地盘	香港延坪路	复核	-	-	图号	J853-CW-AC-518
名称	铝板加工图	批准	-	-	数量	-
材料	2mm 厚铝板 (3003 H14)	单件面积(m ²)	-	-	长度	-
宽度	-					

版本		采用	工厂	地盘	√
日期		颜色	UCT542049SC-3		

物料编号	DIM.A	DIM.B	DIM.C	DIM.D	DIM.E	数量	单件重量(kg)
J853-CW-AC-518A	1115	814	3	300		4	-
J853-CW-AC-518B	915	3	250		10	-	



技术说明:

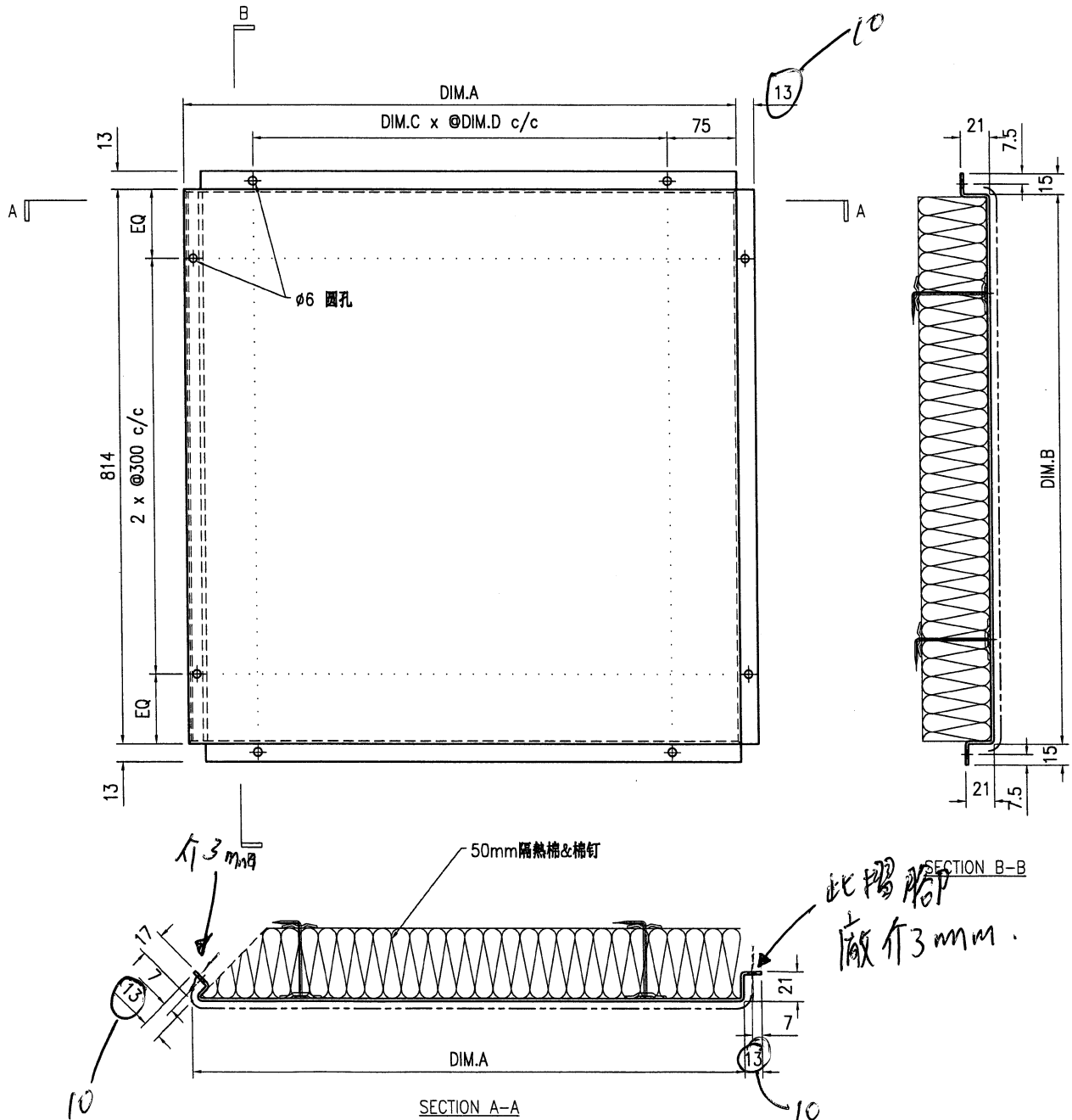
1. 板材折弯之前应进行压平调整, 不应有加工变形, 并应去除毛刺;
2. 外形尺寸允许偏差为±0.5mm, 折弯角度的允许偏差为±0.5°; 孔位的允许偏差为±0.3mm, 孔距的允许偏差为±0.3mm, 累计偏差为±0.5mm;
3. 槽口、豁口的长宽边允许偏差为+0.5mm, 中心线允许偏差都为±0.5mm;
4. "——" 为外露喷涂装饰面, 应贴保护膜, 加工过程中不得破坏装饰面, 加工完毕须标示代号。



美特铝质有限公司
MIDI Aluminium Fabricator Ltd.

工程号	J853	制图	J.L.	18/1/24	物料号	J853-CW-AC-519	
地盘	香港延坪路	复核	-	-	图号	J853-CW-AC-519	
版本		名称	铝板加工图	批准	-	数量	-
日期		颜色	UCT542049SC-3	材料	2mm 厚铝板 (3003 H14)	单件面积(m ²)	-
						长度	-
						宽度	-

物料编号	DIM.A	DIM.B	DIM.C	DIM.D	DIM.E	数量	单件重量(kg)
J853-CW-AC-519A	1115	814	3	300		5	-
J853-CW-AC-519B	915	814	3	250		5	-



技术说明:

1. 板材折弯之前应进行压平调整, 不应有加工变形, 并应去除毛刺;
2. 外形尺寸允许偏差为 $\pm 0.5\text{mm}$, 折弯角度的允许偏差为 $\pm 0.5^\circ$; 孔位的允许偏差为 $\pm 0.3\text{mm}$, 孔距的允许偏差为 $\pm 0.3\text{mm}$, 累计偏差为 $\pm 0.5\text{mm}$;
3. 槽口、豁口的长宽边允许偏差为 $+0.5\text{mm}$, 中心线允许偏差都为 $\pm 0.5\text{mm}$;
4. " " 为外露喷涂装饰面, 应贴保护膜, 加工过程中不得破坏装饰面, 加工完毕须标示代号。