

工程指示 / 要求簡箋 ENGINEER INSTRUCTIONS(E.I.)

工程指示編號:	EI- 7247	修改版本:	-
	HK- 0104		
工程編號:	J 853	工程名稱:	延坪道 (第2期)
收件人:	李德光	發件人:	Sam Lo
工程項目:	Row B 組合窗組裝 (藍色)	日期:	17/01/2024

<input type="checkbox"/> 原合約工程包	<input type="checkbox"/> 原合約工程加 / 減賬 QT-	<input type="checkbox"/> 新工程報價 QT-
---------------------------------	--	------------------------------------

信件批核號碼/圖紙參考編號:	批核模具圖紙編號:
客戶指示附件:	管理內部批簽署:

<input type="checkbox"/> 初步鋁料 B.M.	<input type="checkbox"/> 加工拆圖, 然後生產	<input type="checkbox"/> 尺寸表
<input type="checkbox"/> 正式鋁料 B.M.	<input type="checkbox"/> 技術上資料/指示	<input type="checkbox"/> 報價
<input type="checkbox"/> 配件 B.M.	<input type="checkbox"/> 樣辦或貨品說明書	<input type="checkbox"/> 分判合約
<input type="checkbox"/> 其他:		

內容: 請依附件資料, 加工生產組合窗, 送地盤。 一請分屋包裝出貨。 請先生產 HB5 ~ HB8 之組合窗 20/2/2024 完成 HB1 ~ HB3 之組合窗 Hold
完成上列要求日期:

國內

<input type="checkbox"/> 生產技術總監	<input type="checkbox"/> 連附件	<input checked="" type="checkbox"/> 技術部	<input checked="" type="checkbox"/> 連附件	<input type="checkbox"/> 生產部	<input type="checkbox"/> 連附件
<input type="checkbox"/> 採購部	<input type="checkbox"/> 連附件	<input checked="" type="checkbox"/> 生產統籌部	<input checked="" type="checkbox"/> 連附件	<input type="checkbox"/> 報關組	<input type="checkbox"/> 連附件
<input type="checkbox"/> 質檢部	<input type="checkbox"/> 連附件	<input type="checkbox"/> 會計部	<input type="checkbox"/> 連附件	<input type="checkbox"/> 機械設計部	<input type="checkbox"/> 連附件
<input type="checkbox"/> 香港辦	<input type="checkbox"/> 連附件	<input type="checkbox"/> 其他:			

香港

<input type="checkbox"/> 行政部	<input type="checkbox"/> 連附件	<input type="checkbox"/> 會計部	<input type="checkbox"/> 連附件	<input type="checkbox"/> 統籌部	<input type="checkbox"/> 連附件	<input type="checkbox"/> 工程部	<input type="checkbox"/> 連附件
<input type="checkbox"/> 採購部	<input type="checkbox"/> 連附件	<input type="checkbox"/> QS部	<input type="checkbox"/> 連附件	<input checked="" type="checkbox"/> 地盤管理	<input checked="" type="checkbox"/> 連附件	<input type="checkbox"/> 維修部	<input type="checkbox"/> 連附件

火兩哥

*發件人簽署:	*組別成員批核簽署:
傳遞編號: HK 0104 /24	項目經理簽署:

圖則登記表 DRAWING REGISTER											
工程名稱 Project Title: 延坪道二期 后裝組合窗(HB排) 鋁料拆圖		接收日期 Receiving Date (適用於客戶圖則)									
工程編號 Project No: J-853		年									
分發予 Distributed To		月									
		日									
		發出日期 Issued Date									
		年	24								
		月	1								
		日	11								
圖則編號 Drg. No.	圖則名稱 Drawing Title	修訂編號 Revision No.									
WC.01C	鋁窗組裝圖	1	-								
TH-202	窗玉放樣圖	2	-								
WC.01C(1)	鋁窗組裝圖	3	-								
WB.02B	鋁窗組裝圖	4	-								
WC.04C	鋁窗組裝圖	5	-								
WC.04C(1)	鋁窗組裝圖	6	-								
WB.07B	鋁窗組裝圖	7	-								
WB.07B(1)	鋁窗組裝圖	8	-								
WB.01B(1)	鋁窗組裝圖	9	-								
WB.01B(2)	鋁窗組裝圖	10	-								
WB.01B(3)	鋁窗組裝圖	11	-								
WB.01B(4)	鋁窗組裝圖	12	-								
WB.01B(5)	鋁窗組裝圖	13	-								
WC.02C(1)	鋁窗組裝圖	14	-								
WC.02C(2)	鋁窗組裝圖	15	-								
WC.02C(3)	鋁窗組裝圖	16	-								
WC.02C(4)	鋁窗組裝圖	17	-								
WC.02C(5)	鋁窗組裝圖	18	-								
X85948-301L	生框邊企(左)加工圖	19	-								
X85948-301R	生框邊企(右)加工圖	20	-								
X86269-301T	生頂橫加工圖	21	-								
X85947-301B	生底橫加工圖	22	-								
85952-301L	窗玉加工圖	23	-								
85952-301R	窗玉加工圖	24	-								
85952-301T	窗玉加工圖	25	-								
85952-301B	窗玉加工圖	26	-								
86036-S301B	玻璃線加工圖	27	-								
85964-A	墊巴加工圖	28	-								
85964-A301	多點鎖拉巴加工圖	29	-								
85964-B301	多點鎖拉巴加工圖	30	-								

圖則登記表 DRAWING REGISTER									
工程名稱 Project Title:		延坪道二期 后裝組合窗(HB排) 鋁料拆圖		接收日期 Receiving Date (適用於客戶圖則)					
工程編號 Project No:		J-853		年					
分發予 Distributed To				月					
				日					
				發出日期 Issued Date					
				年	24				
				月	1				
				日	11				
圖則編號 Drg. No.		圖則名稱 Drawing Title		修訂編號 Revision No.					
85964-C301	多點鎖拉巴加工圖		31	-					
85964-D301	多點鎖拉巴加工圖		32	-					
AH-Z01	Z字碼加工圖		33	-					
AL-01	梗窗鋁角加工圖		34	-					
AL-HA01	橫企料連接用鋁角加工圖		35	-					
AL-HA03	橫企料連接用鋁角加工圖		36	-					
AL-HA04	橫企料連接用鋁角加工圖		37	-					
X85960-302L	梗窗企料加工圖		38	-					
X85960-302R	梗窗企料加工圖		39	-					
X85960-302T	梗窗橫料加工圖		40	-					
X85960-302B	梗窗橫料加工圖		41	-					
X85960-303L	梗窗企料加工圖		42	-					
X85960-303R	梗窗企料加工圖		43	-					
X85960-303T	梗窗橫料加工圖		44	-					
X85960-303B	梗窗橫料加工圖		45	-					
X85960-304L	梗窗企料加工圖		46	-					
X85960-304R	梗窗企料加工圖		47	-					
X85960-304T	梗窗橫料加工圖		48	-					
X85960-304Ta	梗窗橫料加工圖		49	-					
X85960-304B	梗窗橫料加工圖		50	-					
X85960-305L	梗窗企料加工圖		51	-					
X85960-305R	梗窗企料加工圖		52	-					
X85960-305La	梗窗企料加工圖		53	-					
X85960-305Ra	梗窗企料加工圖		54	-					
X85960-305T	梗窗橫料加工圖		55	-					
X85960-305Ta	梗窗橫料加工圖		56	-					
X85960-305B	梗窗橫料加工圖		57	-					
X85960-305Ba	梗窗橫料加工圖		58	-					
X85960-306L	梗窗企料加工圖		59	-					

圖則登記表 DRAWING REGISTER									
工程名稱 Project Title:		延坪道二期 后裝組合窗(HB排) 鋁料拆圖		接收日期 Receiving Date (適用於客戶圖則)					
工程編號 Project No:		J-853		年					
分發予 Distributed To				月					
				日					
				發出日期 Issued Date					
				年	24				
				月	1				
				日	11				
圖則編號 Drg. No.		圖則名稱 Drawing Title		修訂編號 Revision No.					
X85960-306R	梗窗企料加工圖		60	-					
X85960-306T	梗窗橫料加工圖		61	-					
X85960-306Ta	梗窗橫料加工圖		62	-					
X85960-306B	梗窗橫料加工圖		63	-					
X85960-306Ba	梗窗橫料加工圖		64	-					
X85960-307L	梗窗企料加工圖		65	-					
X85960-307R	梗窗企料加工圖		66	-					
X85960-307La	梗窗企料加工圖		67	-					
X85960-307Ra	梗窗企料加工圖		68	-					
X85960-307T	梗窗橫料加工圖		69	-					
X85960-307Ta	梗窗橫料加工圖		70	-					
X85960-307B	梗窗橫料加工圖		71	-					
X85960-307Ba	梗窗橫料加工圖		72	-					
AH-301L	150X120X3鋁通加工圖		73	-					
AH-301R	150X120X3鋁通加工圖		74	-					
AH-302L	150X120X3鋁通加工圖		75	-					
AH-302R	150X120X3鋁通加工圖		76	-					
AH-303L	150X120X3鋁通加工圖		77	-					
AH-303R	150X120X3鋁通加工圖		78	-					
AH-303La	150X120X3鋁通加工圖		79	-					
AH-303Ra	150X120X3鋁通加工圖		80	-					
AH-304L	150X120X3鋁通加工圖		81	-					
AH-304R	150X120X3鋁通加工圖		82	-					
AH-304La	150X120X3鋁通加工圖		83	-					
AH-304Ra	150X120X3鋁通加工圖		84	-					
AH-305L	150X120X3鋁通加工圖		85	-					
AH-305R	150X120X3鋁通加工圖		86	-					
AH-305La	150X120X3鋁通加工圖		87	-					
AH-305Ra	150X120X3鋁通加工圖		88	-					

圖則登記表 DRAWING REGISTER									
工程名稱 Project Title:		延坪道二期 后裝組合窗(HB排) 鋁料拆圖			接收日期 Receiving Date (適用於客戶圖則)				
工程編號 Project No:		J-853			年				
分發予 Distributed To					月				
					日				
					發出日期 Issued Date				
					年	24			
					月	1			
					日	11			
圖則編號 Drg. No.		圖則名稱 Drawing Title			修訂編號 Revision No.				
AH-305Lb		150X60X3鋁通加工圖			89	-			
AH-305Rb		150X60X3鋁通加工圖			90	-			
AT-301		150X60X3鋁通加工圖			91	-			
AT-304		150X60X3鋁通加工圖			92	-			
AT-305		150X60X3鋁通加工圖			93	-			
J853-SD-HIW-2201		組合窗鋁料安裝位置圖			94	-			
J853-SD-HIW-2202		組合窗鋁料安裝位置圖			95	-			
J853-SD-HIW-2205		組合窗鋁料安裝位置圖			96	-			
J853-SD-HIW-2301		組合窗鋁料安裝位置圖			97	-			
J853-SD-HIW-2302		組合窗鋁料安裝位置圖			98	-			
J853-SD-HIW-2324		組合窗鋁料安裝位置圖			99	-			



美特铝质 有限公司
MIDI Aluminium Fabricator Ltd.

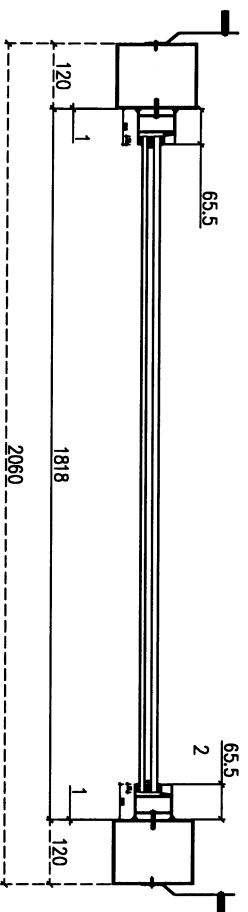
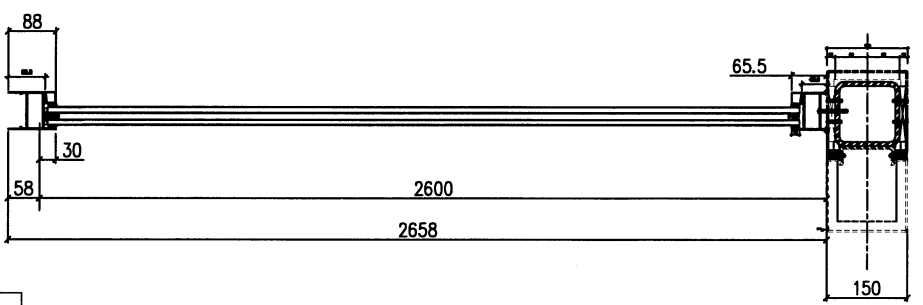
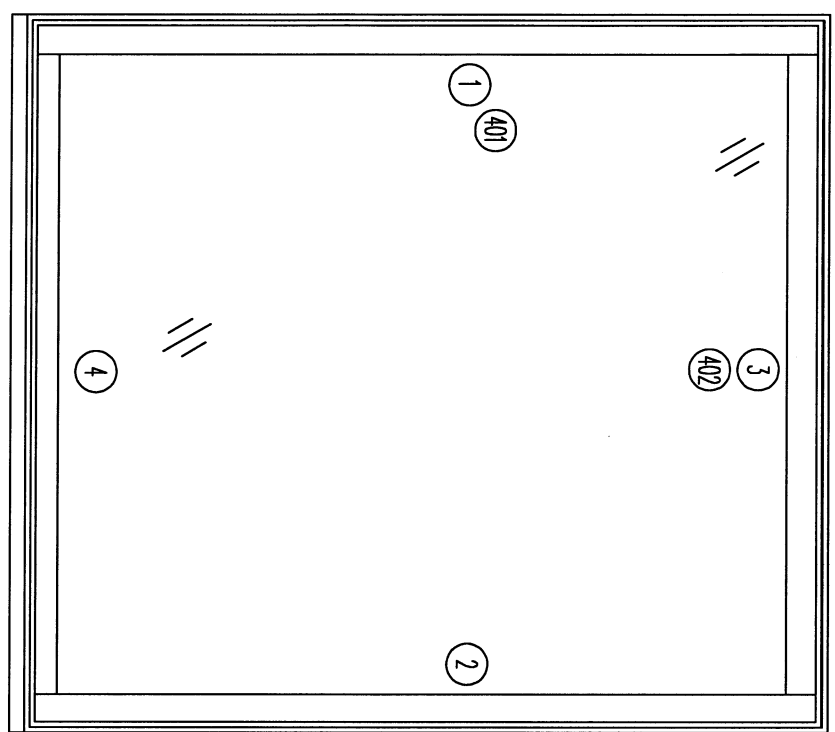
工程編號: J-853
工程名稱: 延坪道2期

圖紙名稱: 后裝窗組裝圖
圖號: WC.01C(1)

材料: 詳見本圖表內
數量: 見表格
製圖: 謝永林
日期:

表面處理: 古銅色/IMQ213457
日期: 2024.01.09
審核: 謝永林

修改版次:
日期:
數量:
窗號:
房號:
樓層:
WC. 01C(1) IIB3/5/6/7/8 G/F



加工說明:
1、窗框橫向縮小2mm, 方便地盤安裝;
2、玻璃線橫碰企;

序號	材料編號	材料名稱	加工圖號	長度 L(MM)	單位	備註 單控
1	X85960	梗料企(左)	85960-302L	2658	支	1
2	X85960	梗料企(右)	85960-302R	2658	支	1
3	X85960	梗料頂橫	85960-302T	1731	支	1
4	X85960	梗料底橫	85960-302B	1731	支	1
401	X86036	企玻璃線	直口開料	2543.5	支	2
402	X86036	橫玻璃線	直口開料	1687	支	2



美特鋁質 有限公司
MIDI Aluminium Fabricator Ltd.

工程編號: J-853
工程名稱: 延坪道二期

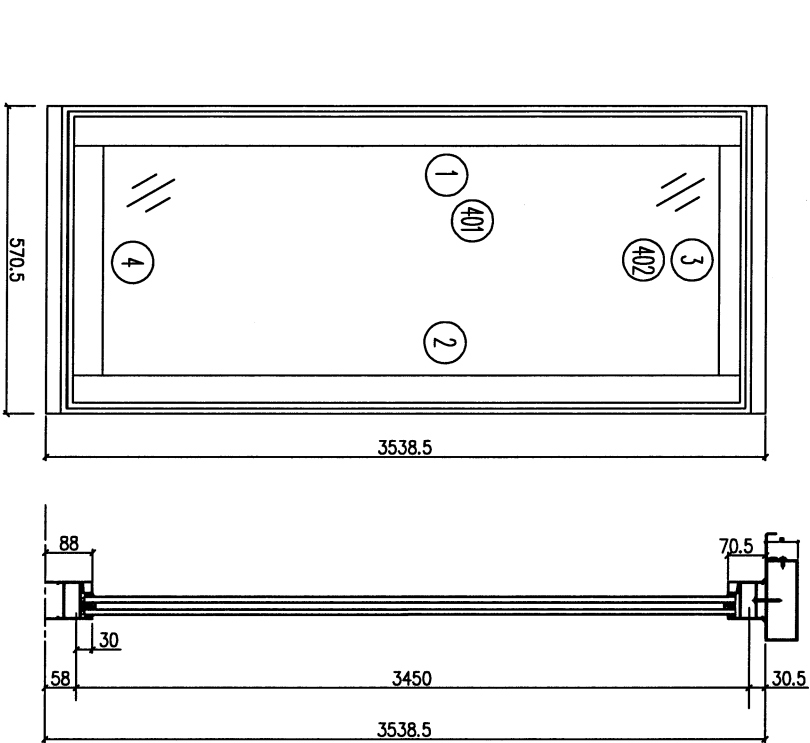
圖紙名稱: 巨裝窗組裝圖
圖號: WC.04C

材料: 詳見本圖表內
數量: 見表格
製圖: 謝永林
日期:

表面處理: 古銅色JMC213457
2024.01.09
審核: 謝永林

修改版次:
日期:

數量	窗號	房號	樓層
5	WC. 04C	HB3/5/6/7/8	G/F



加工說明:
1、窗框橫向縮小2mm, 方便地盤安裝;
2、玻璃線橫碰企;

序號	材料編號	材料名稱	加工圖號	長度 L (MM)	單位	幅數	
						單程	雙程
1	X85960	樑料企(左)	85960-304L	3538.5	支	1	
2	X85960	樑料企(右)	85960-304R	3538.5	支	1	
3	X85960	樑料頂橫	85960-304T	483.5	支	1	
4	X85960	樑料底橫	85960-304B	483.5	支	1	
401	X86036	企玻璃線	企口開料	3419	支		2
402	X86036	橫玻璃線	企口開料	439.5	支		2



美特铝质 有限公司
MIDI Aluminium Fabricator Ltd.

工程編號: J-853
工程名稱: 延坪道2期

圖紙名稱: 后裝窗組裝圖
圖號: WC.04C(1)

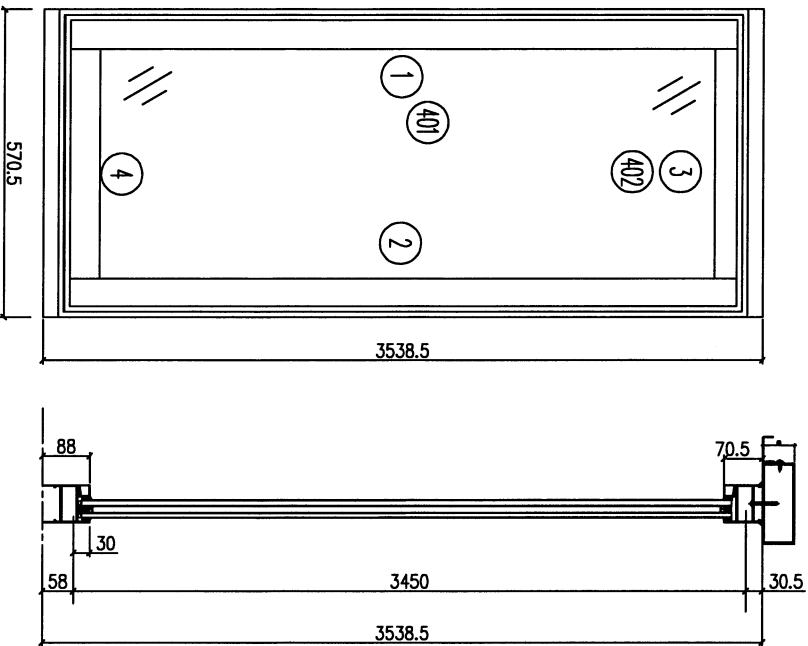
材料: 詳見本圖表內
數量: 見表格
製圖: 謝永林

表面處理: 古銅色/IMQ213457
日期: 2024.01.09
審核: 謝永林

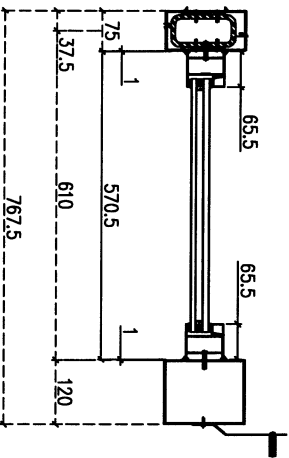
修改版次: 日期:

數量 窗號 序號 樓層

5 WC.04C(1) HBS/5/6/7/8 G/F



加工說明:
1、窗框橫向縮小2mm, 方便地盤安裝;
2、玻璃線橫碰企;



序號	材料編號	材料名稱	加工圖號	長度 L (MM)	單位	幅數 層數
1	X85960	梘料企(左)	85960-304L	3538.5	支	1
2	X85960	梘料企(右)	85960-304R	3538.5	支	1
3	X85960	梘料頂橫	85960-304T	483.5	支	1
4	X85960	梘料底橫	85960-304B	483.5	支	1
401	X86036	企玻璃線	直口開料	3419	支	2
402	X86036	橫玻璃線	直口開料	439.5	支	2



美特鋁質 有限公司
MTD Aluminium Fabricator Ltd.

工程編號: J-853
工程名稱: 延坪道二期

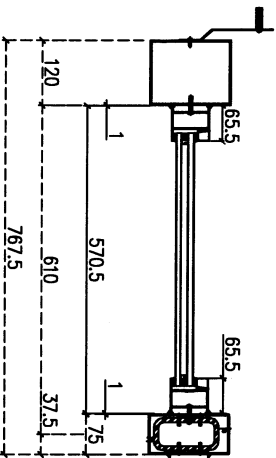
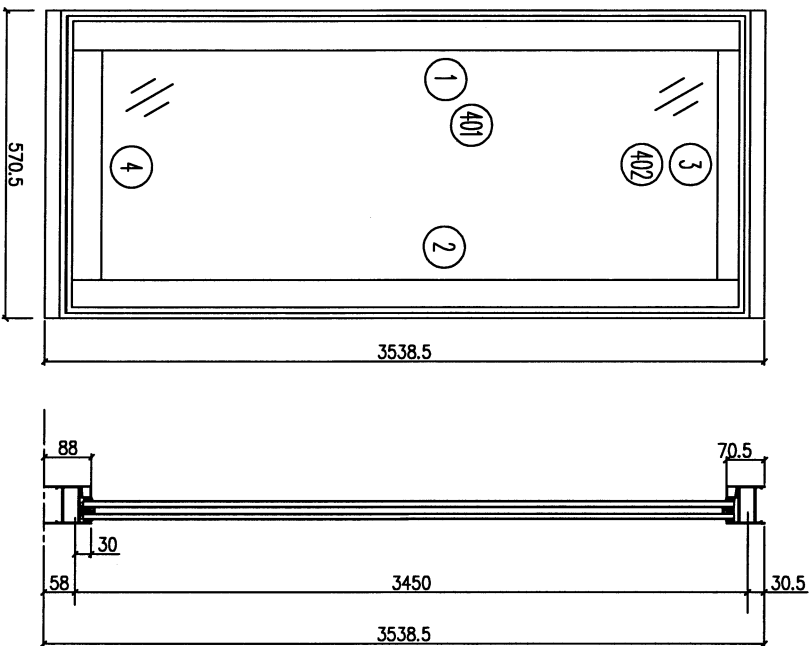
圖紙名稱: 后裝窗組裝圖
圖號: WB.07B

材料: 詳見本圖表內
數量: 見表格
製圖: 謝永林
日期:

表面處理: 古銅色/JMC213457
2024.01.09
審核: 謝永林

修改版次:
日期:

數量	窗號	房號	樓層
2	WB.07B	HB1/2	G/F



加工說明:
1、窗框橫向縮小2mm, 方便地盤安裝;
2、玻璃線橫碰企;

序號	材料編號	材料名稱	加工圖號	長度 L(MM)	單位	幅數 單樞
1	X85960	塑料企(左)	85960-304L	3538.5	支	1
2	X85960	塑料企(右)	85960-304R	3538.5	支	1
3	X85960	塑料頂橫	85960-304Ta	483.5	支	1
4	X85960	塑料底橫	85960-304B	483.5	支	1
401	X86036	介玻璃線	直口開料	3419	支	2
402	X86036	橫玻璃線	直口開料	439.5	支	2



美特铝质 有限公司
MIDI Aluminum Fabricator Ltd.

工程編號: J-853
工程名稱: 延坪道2期

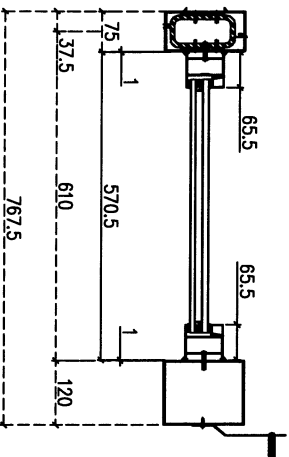
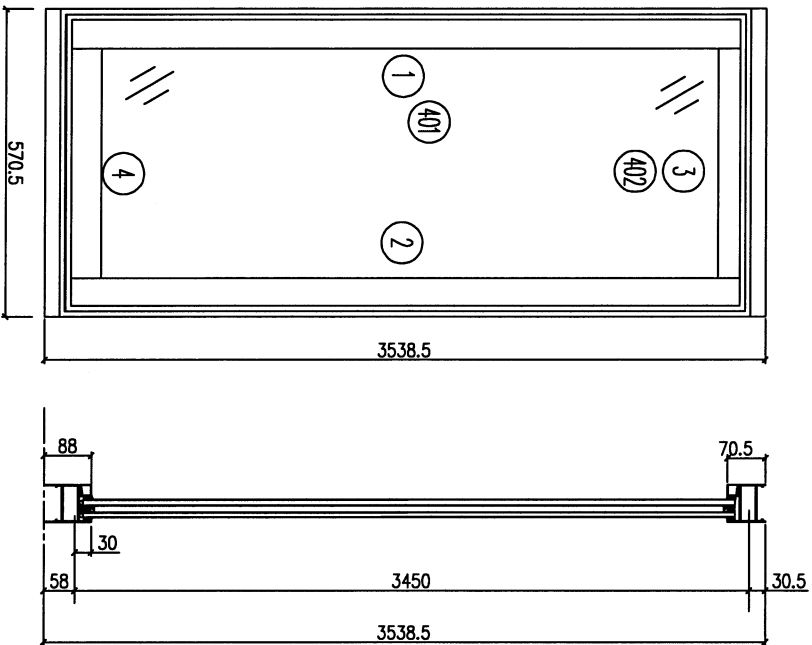
圖紙名稱: 后裝窗組裝圖
圖號: WB-07B(1)

材料: 詳見本圖表內
數量: 見表格
製圖: 謝永林

表面處理: 古銅色/JMC213457
日期: 2024.01.09
審核: 謝永林

修改版次: _____
日期: _____

數量	窗號	房號	樓層
2	WB-07B(1)	HBI/2	G/F



加工說明:
1、窗框橫向縮小2mm, 方便地盤安裝;
2、玻璃線橫碰全;

字號	材料編號	材料名稱	加工圖號	長度 L (MM)	單位	匯數 面積
1	X85960	梗料企(左)	85960-304L	3538.5	支	1
2	X85960	梗料企(右)	85960-304R	3538.5	支	1
3	X85960	梗料頂橫	85960-304Ta	483.5	支	1
4	X85960	梗料底橫	85960-304B	483.5	支	1
401	X86036	企玻璃線	直口開料	3419	支	2
402	X86036	橫玻璃線	直口開料	439.5	支	2



美特铝质 有限公司
MTD Aluminium Fabricator Ltd.

工程編號: J-853
工程名稱: 延坪道二期

圖紙名稱: 后裝窗組裝圖
圖號: WB.01B(1)

材料: 詳見本圖表內
數量: 見表格
製圖: 謝永林

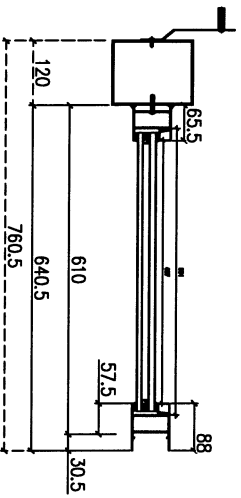
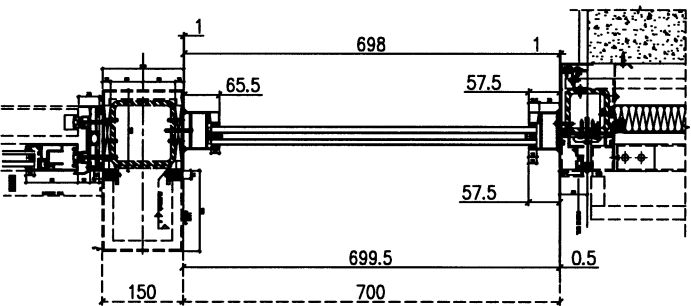
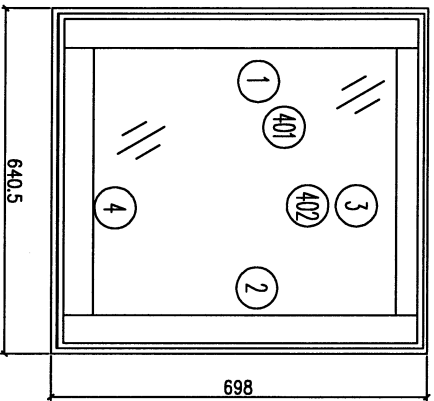
表面處理:
日期:

古銅色 JMQ213457
2024.01.09
審核: 謝永林

修改版次:
日期:

數量 窗號 房號 樓層

2 WB.01B(1) HB1/2 G/F



加工說明:
1、窗框企向縮小2mm, 方便地盤安裝;
2、玻璃線橫碰企;

序號	材料編號	材料名稱	加工圖號	長度 L (MM)	單位	幅數 單線
1	X85960	梃料企(左)	85960-305L	698	支	1
2	X85960	梃料企(右)	85960-305Ra	698	支	1
3	X85960	梃料頂橫	85960-305T	531	支	1
4	X85960	梃料底橫	85960-305B	531	支	1
401	X86036	个玻璃線	直口開料	614	支	2
402	X86036	橫玻璃線	直口開料	487	支	2



美特铝质 有限公司
MIDI Aluminum Fabricator Ltd.

工程編號: J-853
工程名稱: 延坪道2期

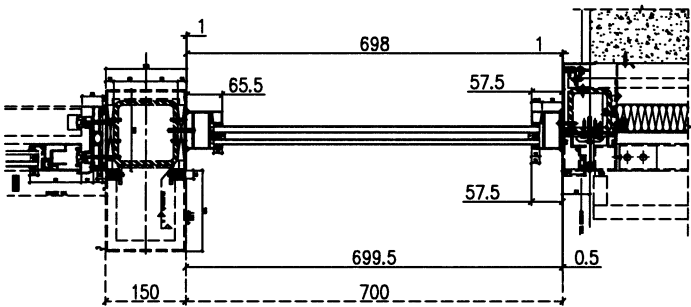
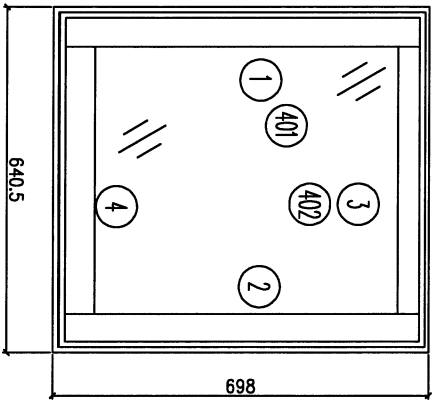
圖紙名稱: 后袋窗組裝圖
圖號: WB.01B(2)

材料: 詳見本圖表內
數量: 見表格 製圖: 謝永林

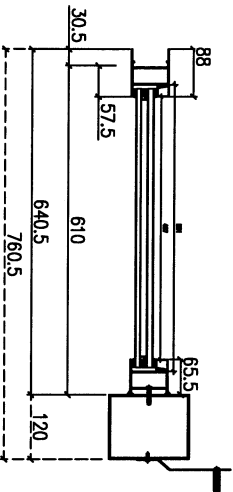
表面處理: 古銅色/JMC213457
日期: 2024.01.09 審核: 謝永林

修改版次: 日期:

數量	窗號	房號	樓層
2	WB.01B(2)	HB1/2	G/F

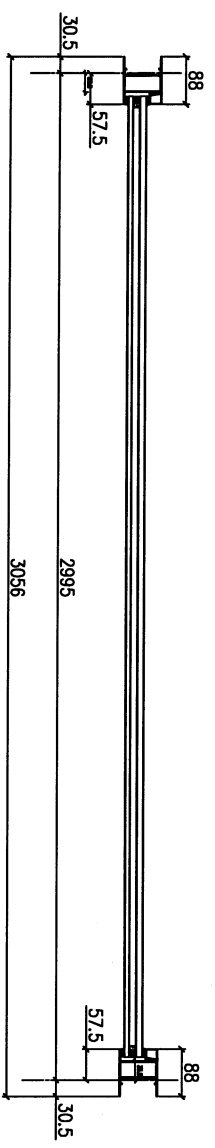
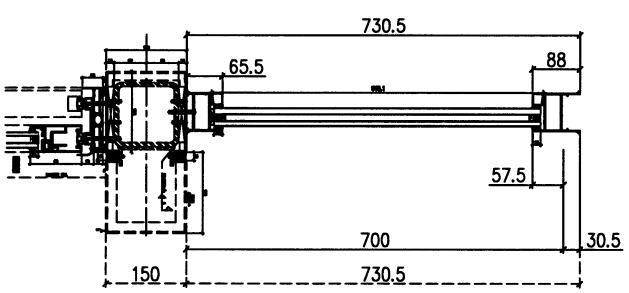
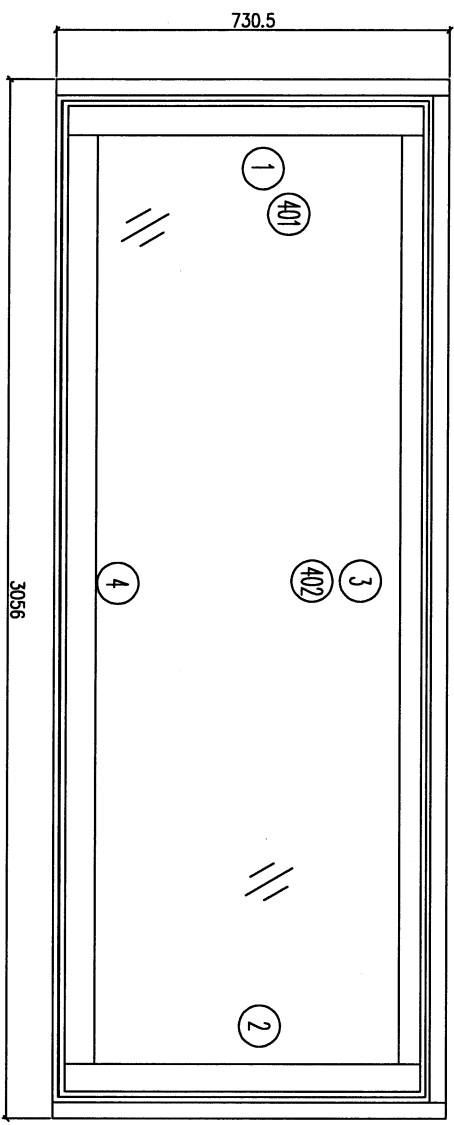


加工說明:
1、窗框企向縮小2mm, 方便地盤安裝;
2、玻璃線橫碰企;



字號	材料編號	材料名稱	加工圖號	長度 L (MM)	單位	樞數 樞樑
1	X85960	梗料企(左)	85960-305La	698	支	1
2	X85960	梗料企(右)	85960-305R	698	支	1
3	X85960	梗料頂橫	85960-305T	531	支	1
4	X85960	梗料底橫	85960-305B	531	支	1
401	X86036	企玻璃線	直口開料	614	支	2
402	X86036	橫玻璃線	直口開料	487	支	2

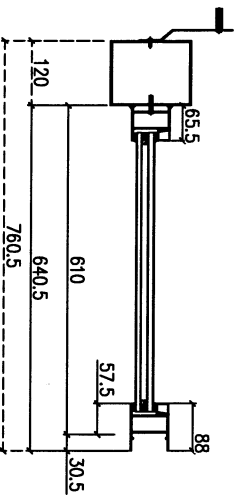
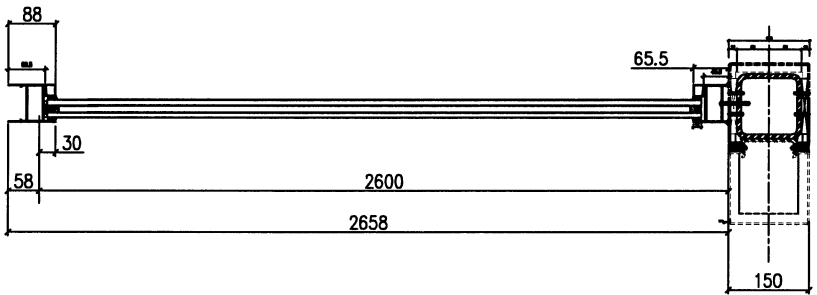
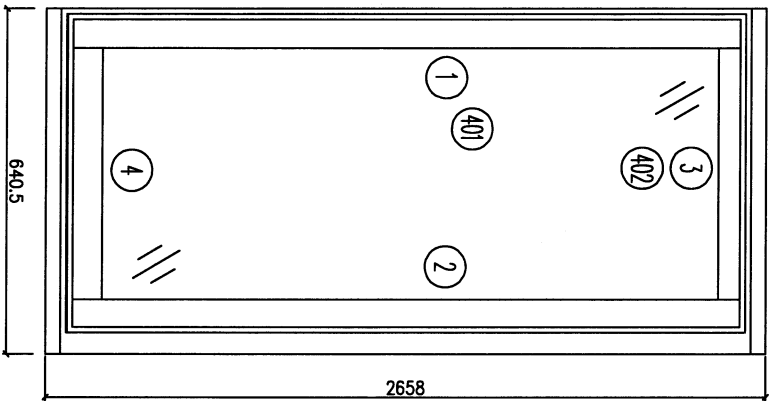
数量	窗號	房號	樓層
2	WB. 01B (3)	HBL/2	G/F



加工說明:
1、玻璃線橫磁企;

序號	材料編號	材料名稱	加工圖號	長度 L (MM)	單位	櫃數
1	X85960	樑料企(上)	85960-306L	730.5	支	1
2	X85960	樑料企(左)	85960-306R	730.5	支	1
3	X85960	樑料頂橫	85960-306T	2924	支	1
4	X85960	樑料底橫	85960-306B	2924	支	1
401	X86036	个玻璃線	直口開料	616	支	2
402	X86036	樑玻璃線	直口開料	2880	支	2

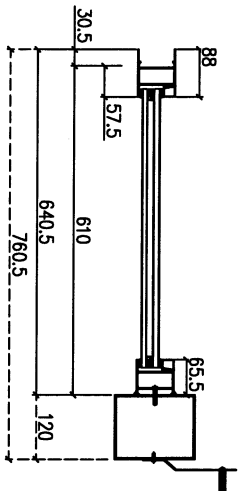
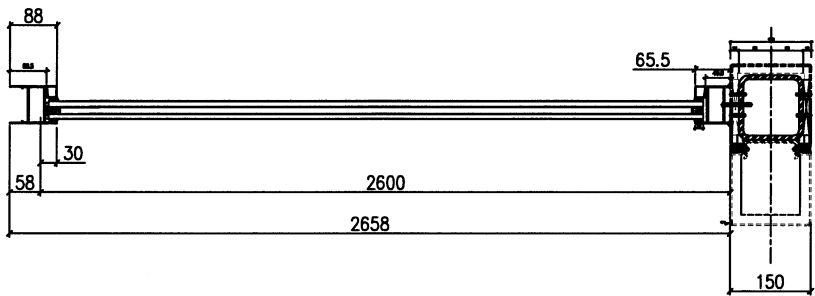
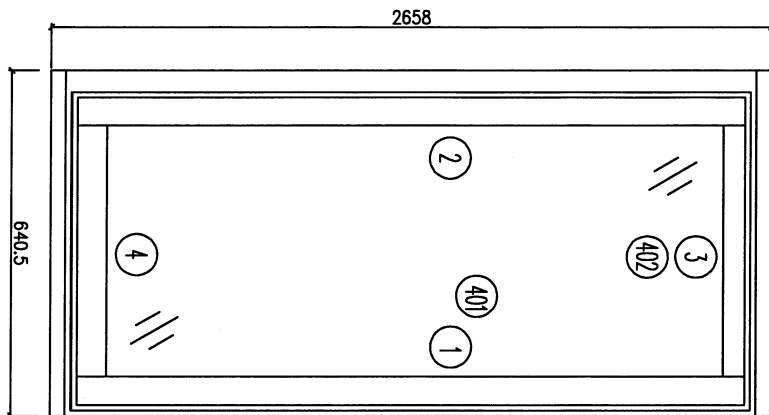
數量	窗號	房號	樓層
2	WB-01B(4)	HB1/2	G/F



加工說明:
1、玻璃線橫碰企:

序號	材料編號	材料名稱	加工圖號	長度 L (MM)	單位	幅數
1	X85960	框料企(左)	85960-307L	2658	支	1
2	X85960	框料企(右)	85960-307Ra	2658	支	1
3	X85960	框料頂橫	85960-307T	531	支	1
4	X85960	框料底橫	85960-307B	531	支	1
401	X86036	企玻璃線	直口開料	2543.5	支	2
402	X86036	橫玻璃線	直口開料	487	支	2

數量	窗號	房號	樓層
2	WB. 01B(5)	HB1/2	G/F



加工說明:
1、玻璃線橫碰企:

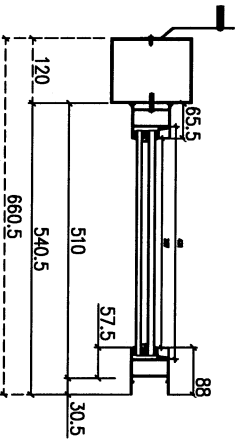
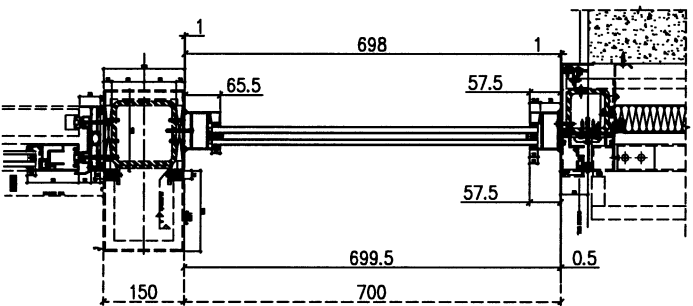
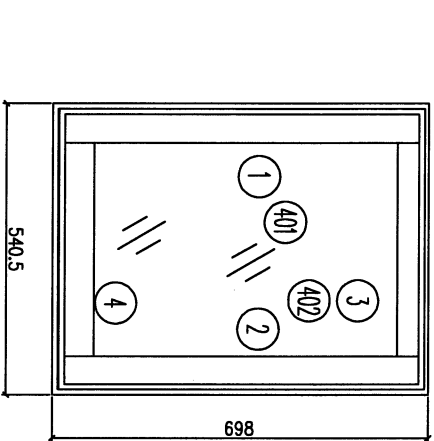
序號	材料編號	材料名稱	加工圖號	長度 L (MM)	單位	幅數 單程
1	X85960	榫料企(左)	85960-307La	2658	支	1
2	X85960	榫料企(右)	85960-307R	2658	支	1
3	X85960	榫料頂橫	85960-307T	531	支	1
4	X85960	榫料底橫	85960-307B	531	支	1
401	X86036	企玻璃線	直口開料	2543.5	支	2
402	X86036	橫玻璃線	直口開料	487	支	2



美特鋁質 有限公司
MIDI Aluminum Fabricator Ltd.

工程編號: J-853	圖紙名稱: 后袋窗組裝圖	材料: 詳見本圖表內	表面處理: 古銅色/JMC213457	修改版次:
工程名稱: 延坪道2期	圖號: WC.02C(1)	數量: 見表格	日期: 2024.01.09	日期:
		製圖: 謝永林	審核: 謝永林	日期:

数量	窗號	房號	樓層
5	WC. 02C (1)	HB3/5/6/7/8	G/F



加工說明:
1、窗框企向縮小2mm, 方便地盤安裝;
2、玻璃線橫碰企;

序號	材料編號	材料名稱	加工圖號	長度 L (MM)	單位	樞數 樞數
1	X85960	樑料企(左)	85960-305L	698	支	1
2	X85960	樑料企(右)	85960-305Ra	698	支	1
3	X85960	樑料頂橫	85960-305Ta	431	支	1
4	X85960	樑料底橫	85960-305Ba	431	支	1
401	X86036	企玻璃線	直口開料	614	支	2
402	X86036	橫玻璃線	直口開料	387	支	2



美特铝质 有限公司
MIDI Aluminium Fabricator Ltd.

工程編號: J-853
工程名稱: 延坪道2期

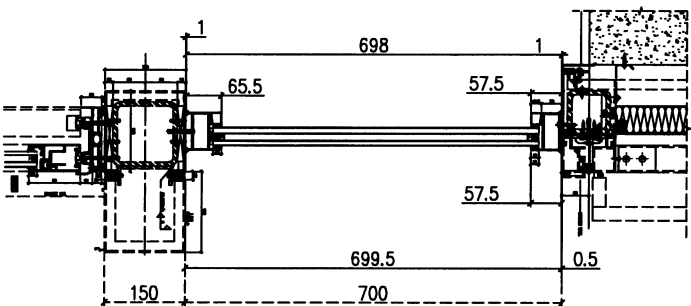
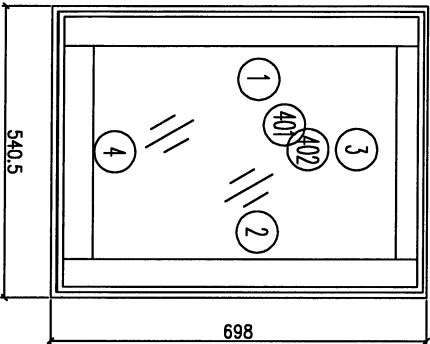
圖紙名稱: 后裝窗組裝圖
圖號: WC.02C(2)

材料: 詳見本圖表內
數量: 見表格
製圖: 謝永林
日期:

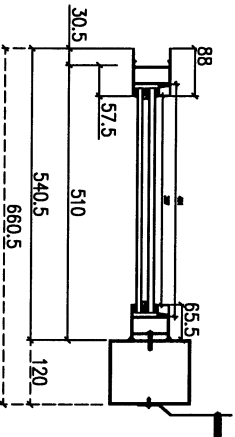
表面處理: 古銅色/JM0213457
2024.01.09
審核: 謝永林

修改版次:
日期:

數量	窗號	房號	樓層
5	WC. 02C (2)	HB3/5/6/7/8	G/F



加工說明:
1、窗框企向縮小2mm, 方便地盤安裝;
2、玻璃線橫碰企;



序號	材料編號	材料名稱	加工圖號	長度 L (MM)	單位	幅數 單樞
1	X85960	梗料企 (左)	85960-305La	698	支	1
2	X85960	梗料企 (右)	85960-305R	698	支	1
3	X85960	梗料頂橫	85960-305Ta	431	支	1
4	X85960	梗料底橫	85960-305Ba	431	支	1
401	X86036	企玻璃線	直口開料	614	支	2
402	X86036	橫玻璃線	直口開料	387	支	2



美特铝质 有限公司
MIDI Aluminum Fabricator Ltd.

工程編號: J-853
工程名稱: 延坪道2期

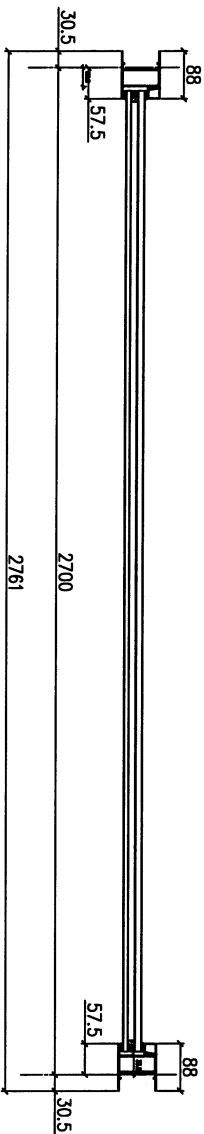
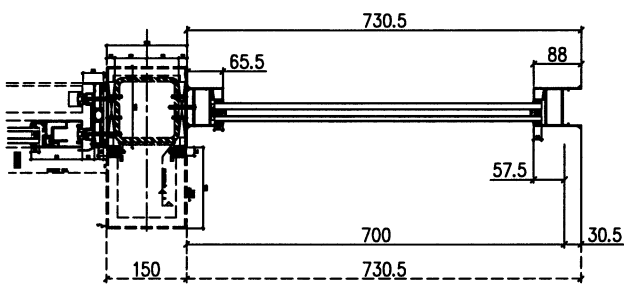
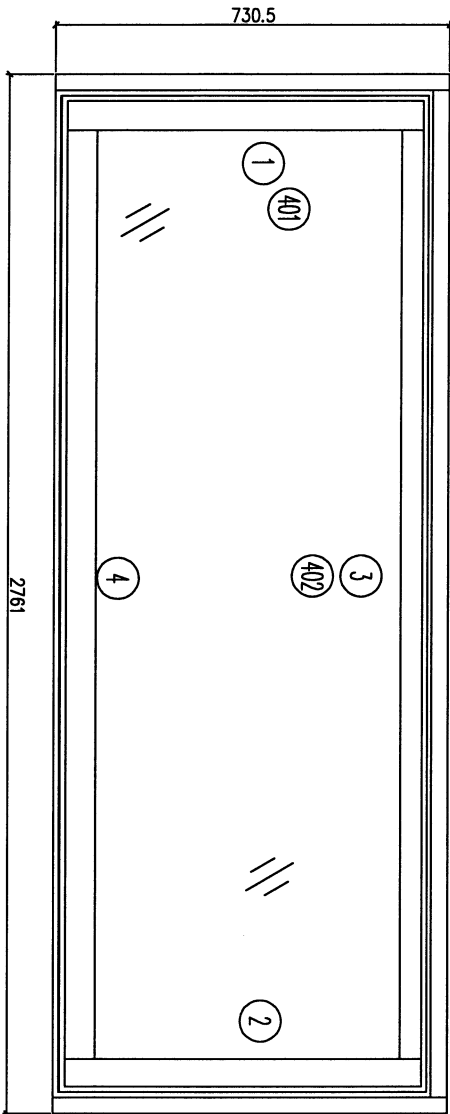
圖紙名稱: 后裝窗組裝圖
圖號: WC.02C(3)

材料: 詳見本圖表內
數量: 見表格
製圖: 謝永林

表面處理: 古銅色/JMC213457
日期: 2024.01.09
審核: 謝永林

修改版次: _____
日期: _____

數量	窗號	房號	樓層
5	WC. 02C (3)	HB3/5/6/7/8	G/F



加工說明:
1、玻璃線橫碰企;

序號	材料編號	材料名稱	加工圖號	長度 L (MM)	單位	樞數 樞數
1	X85960	榫料企(左)	85960-306L	730.5	支	1
2	X85960	榫料企(右)	85960-306R	730.5	支	1
3	X85960	榫料頂橫	85960-306Ta	2629	支	1
4	X85960	榫料底橫	85960-306Ba	2629	支	1
401	X86036	企玻璃線	直口開料	616	支	2
402	X86036	橫玻璃線	直口開料	2585	支	2



美特鋁質 有限公司
MIDI Aluminium Fabricator Ltd.

工程編號: J-853
工程名稱: 延坪道二期

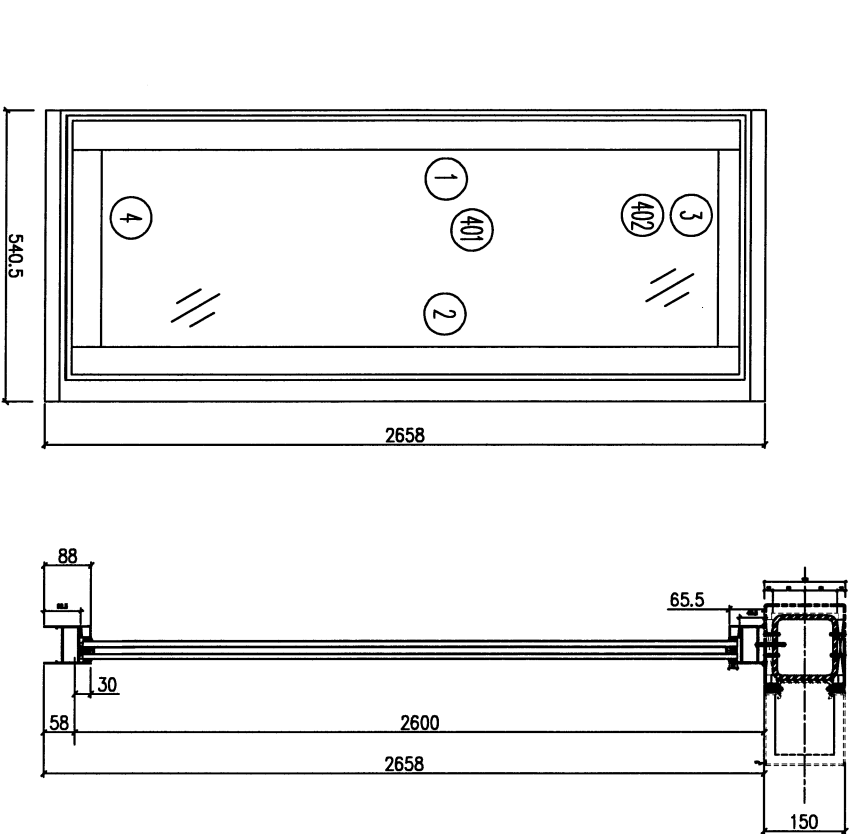
圖紙名稱: 后裝窗組裝圖
圖號: WC.02C(4)

材料: 詳見本圖表內
數量: 見表格
製圖: 謝永林
日期:

表面處理: 古銅色/IMC213457
2024.01.09
審核: 謝永林

修改版次:
日期:

數量	窗號	房號	樓層
5	WC.02C(4)	HB3/5/6/7/8	G/F

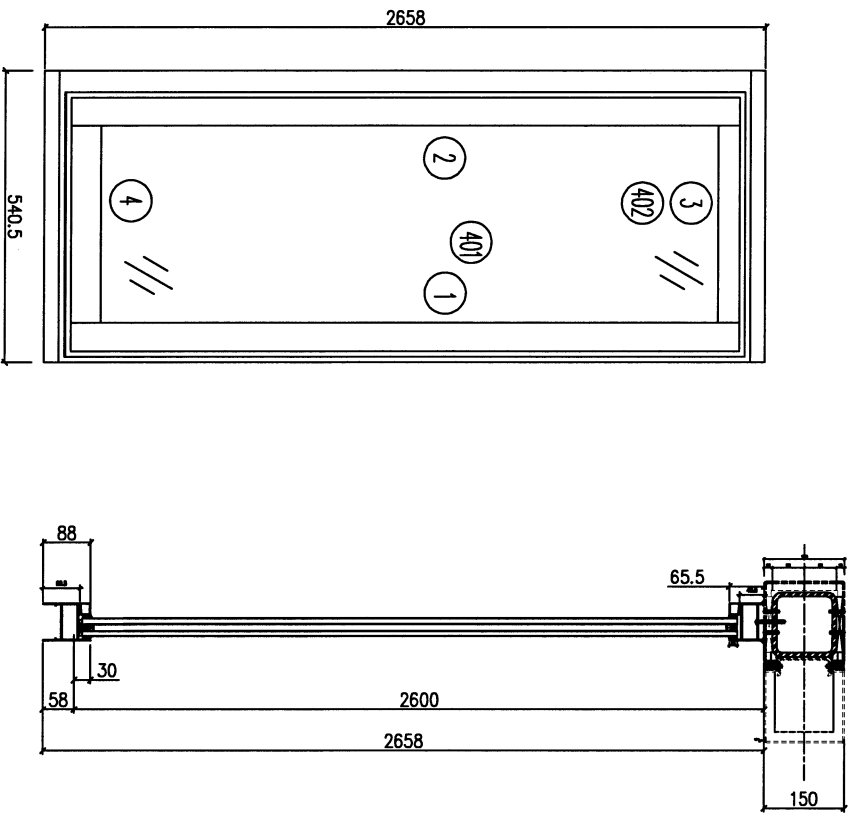


加工說明:
1、玻璃線橫樑企;

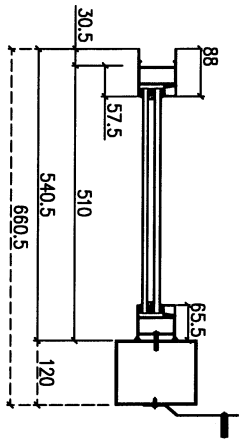
序號	材料編號	材料名稱	加工圖號	長度 L(MM)	單位	幅數
1	X85960	樑料企(左)	85960-307L	2658	支	1
2	X85960	樑料企(右)	85960-307Ra	2658	支	1
3	X85960	樑料頂橫	85960-307Ta	431	支	1
4	X85960	樑料底橫	85960-307Ba	431	支	1
401	X86036	企玻璃線	企門開料	2543.5	支	2
402	X86036	橫玻璃線	直口開料	387	支	2

工程編號: J-853	圖紙名稱: 后裝窗組裝圖	材料: 詳見本圖表內	表面處理: 古銅色/JMC213457	修改版次:
工程名稱: 延坪道2期	圖號: WC.02C(5)	數量: 見表格	日期: 2024.01.09	日期:
		製圖: 謝永林	審核: 謝永林	日期:

數量	窗號	房號	樓層
5	WC. 02C (5)	HB3/5/6/7/8	G/F



加工說明:
1、玻璃線橫碰企;



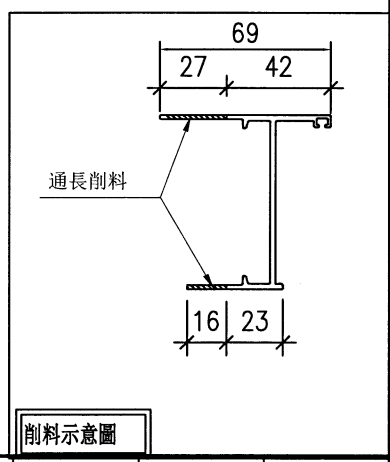
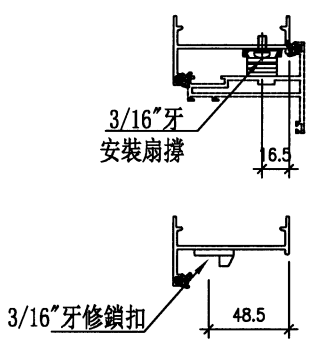
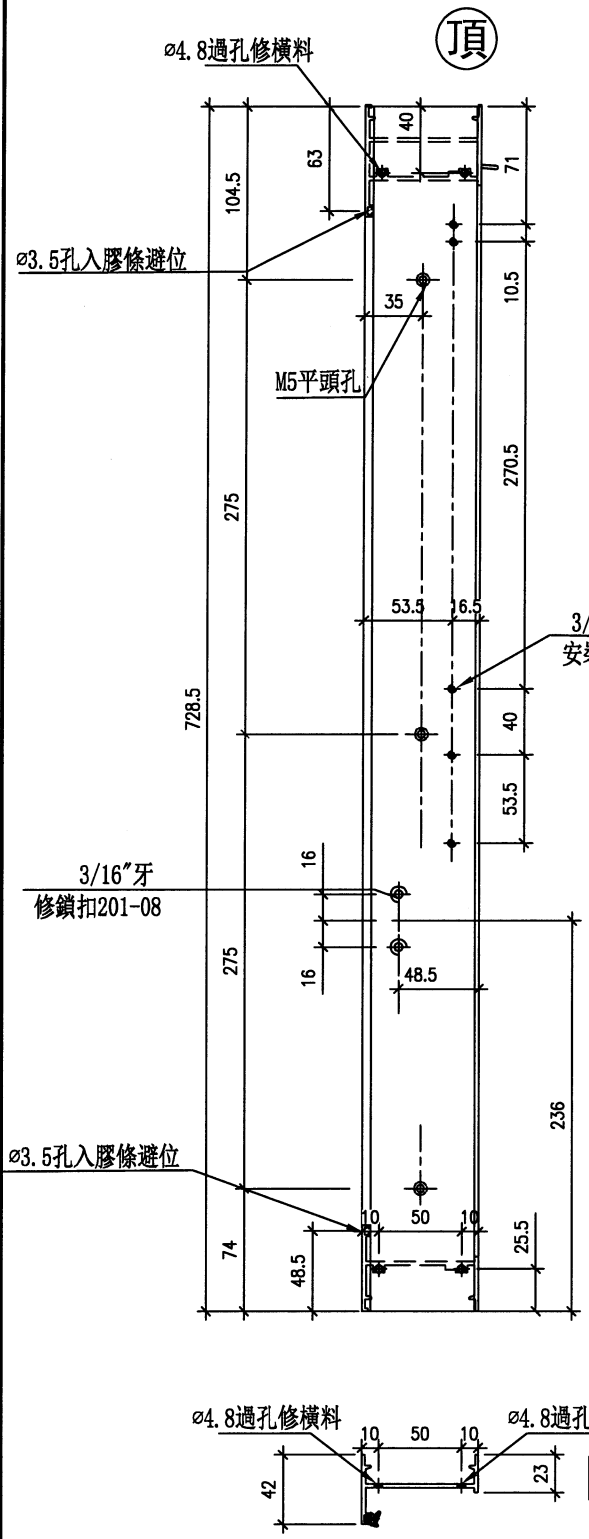
序號	材料編號	材料名稱	加工圖號	長度 L(MM)	單位	幅數
1	X85960	榫料企(左)	85960-307La	2658	支	1
2	X85960	榫料企(右)	85960-307R	2658	支	1
3	X85960	榫料頂橫	85960-307Ta	431	支	1
4	X85960	榫料底橫	85960-307Ba	431	支	1
401	X86036	企玻璃線	直口開料	2543.5	支	2
402	X86036	橫玻璃線	直口開料	387	支	2

EG-DWG3

美特鋁質 有限公司
MIDI Aluminium Fabricator Ltd.

工程號 J853 地盤 延平道2期

数量	窗號	房號	樓層
5	WC. 01C	HB3/5/6/7/8	G/F



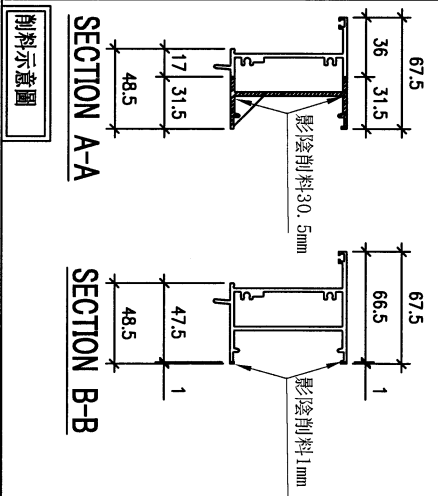
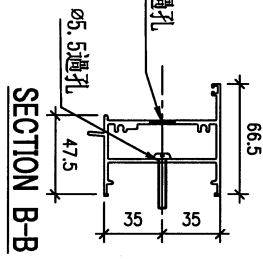
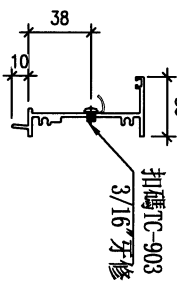
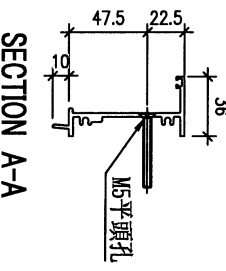
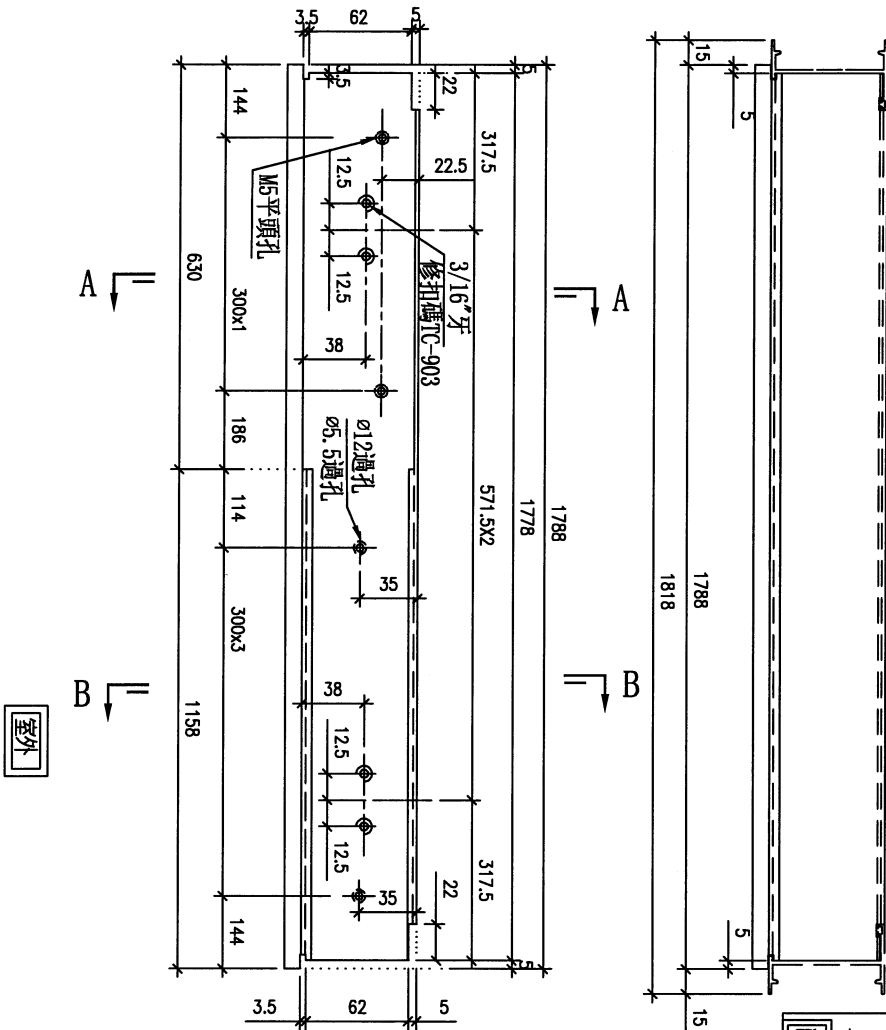
名稱	生框邊企(右)	制圖	謝永林	2024. 01. 02	修改		
材料	X85948	復核	謝永林	2024. 01. 09	日期		
顏色	JMQ213457 (古銅)	批准			圖號	X85948-301R	



美特鋁質 有限公司
MIDI Aluminium Fabricator Ltd.

工程號	J853	地盤	延平道2期
-----	------	----	-------

數量	窗號	房號	樓層
5	WC. 01C	HB3/5/6/7/8	G/F



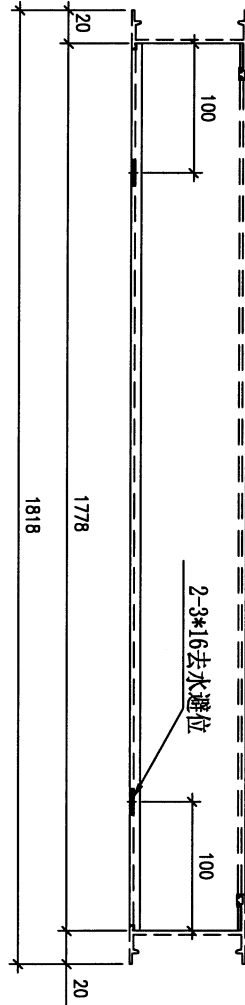
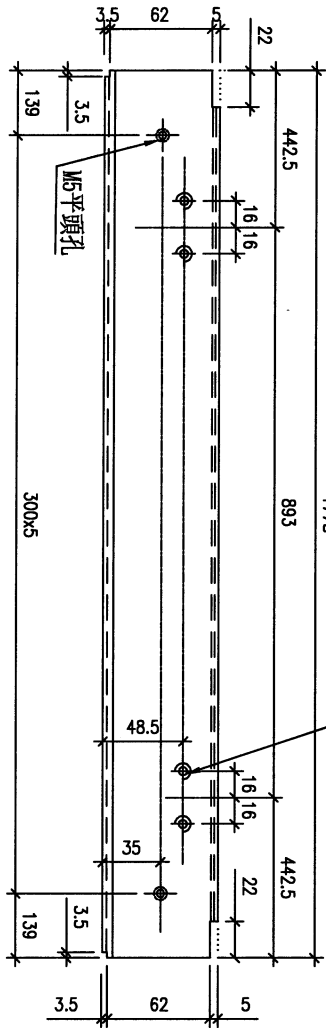
名稱	70生頂橫(有空腔)加工圖	制圖	謝永林	2024.01.02	修改	
材料	X86269	復核	謝永林	2024.01.09	日期	
顏色	JMQ213457 (古銅)	批准			圖號	X86269-301T



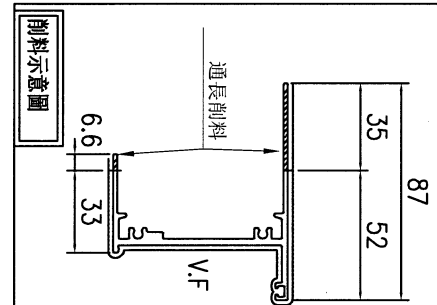
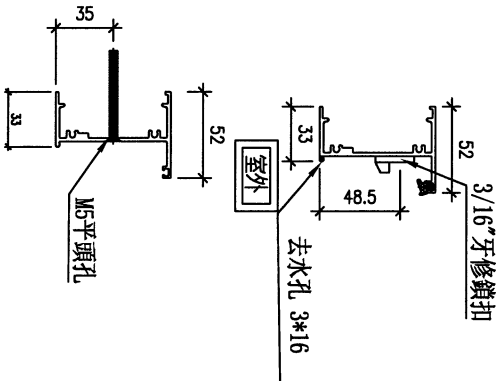
美特鋁質 有限公司
MIDI Aluminium Fabricator Ltd.

工程號	J853	地盤	延平道2期
-----	------	----	-------

数量	窗號	房號	樓層
5	WC. 01C	HB3/5/6/7/8	G/F



室外



名稱	70生底橫加工圖	制圖	謝永林	2024. 01. 02	修改		
材料	X85947	復核	謝永林	2024. 01. 09	日期		
顏色	JMQ213457 (古銅)	批准			圖號	X85947-301B	

EG-DWG3



美特鋁質 有限公司
MIDI Aluminium Fabricator Ltd.

数量

窗號

房號

樓層

5

WC. 01C

HB3/5/6/7/8

G/F

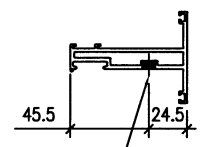
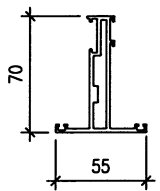
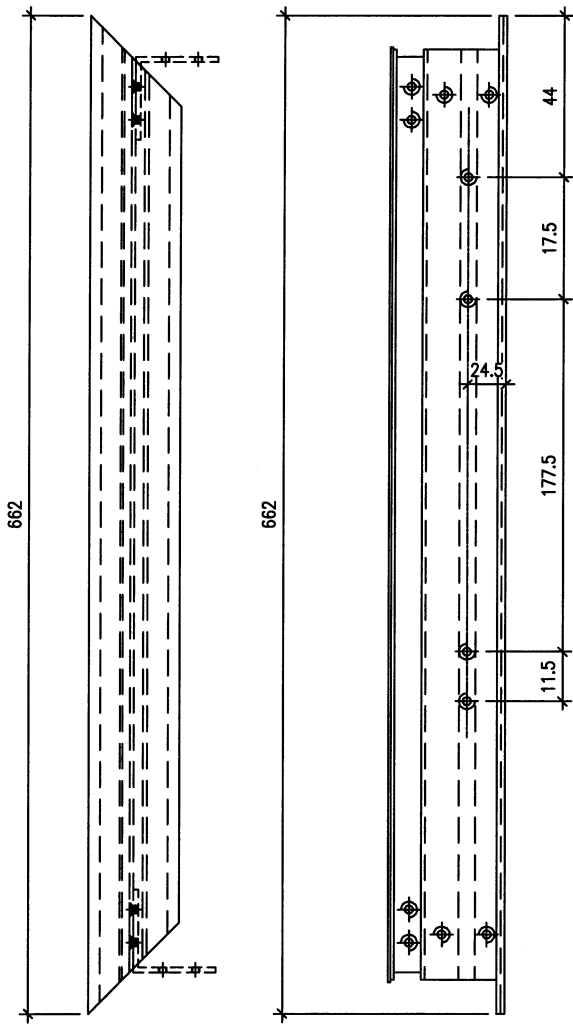
工程號

J853

地盤

延平道2期

頂



3/16"牙修扇撐

名稱	窗玉左企	制圖	謝永林	2024. 01. 02	修改	-		
材料	X85952	復核	謝永林	2024. 01. 09	日期	-		
顏色	JMQ213457 (古銅)	批准			圖號	85952-301L		

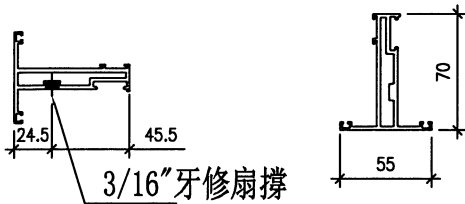
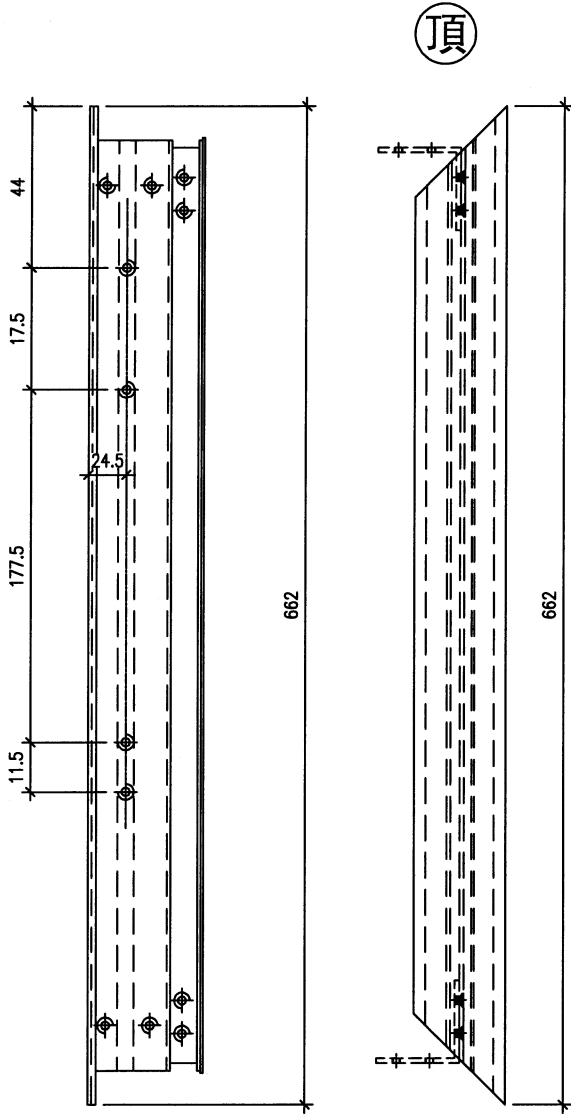
EG-DWG3



美特鋁質 有限公司
MIDI Aluminium Fabricator Ltd.

数量	窗號	房號	樓層
5	WC. 01C	HB3/5/6/7/8	G/F

工程號	J853	地盤	延平道2期
-----	------	----	-------



名稱	窗玉右企	制圖	謝永林	2024. 01. 02	修改	-		
材料	X85952	復核	謝永林	2024. 01. 09	日期	-		
顏色	JMQ213457 (古銅)	批准			圖號	85952-301R		

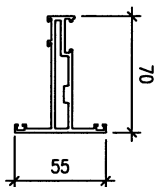
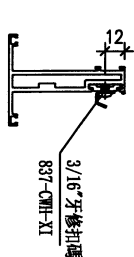
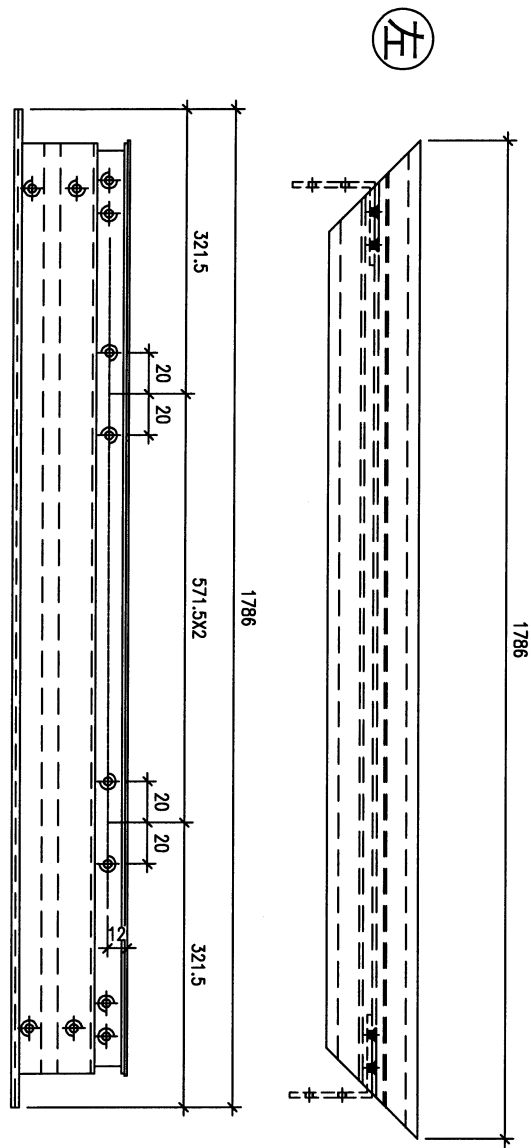
EG-DWG3



美特鋁質 有限公司
MIDI Aluminium Fabricator Ltd.

工程號	J853	地盤	延平道2期
-----	------	----	-------

數量	窗號	房號	樓層
5	WC. 01C	HB3/5/6/7/8	G/F



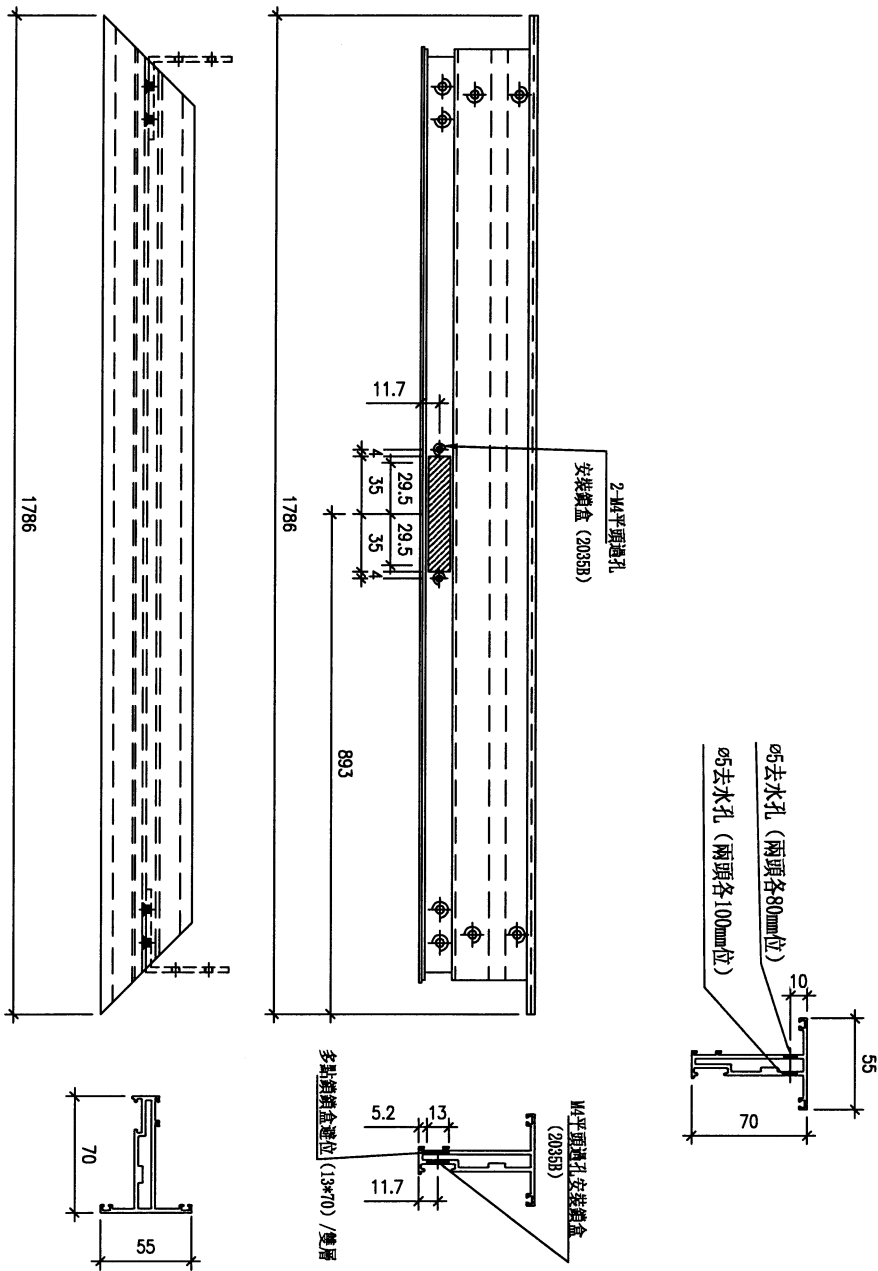
名稱	窗玉頂橫	制圖	謝永林	2024.01.02	修改	-	
材料	X85952	復核	謝永林	2024.01.09	日期	-	
顏色	JMQ213457 (古銅)	批准			圖號	85952-301T	

EG-DWG3


美特鋁質 有限公司
 MIDI Aluminium Fabricator Ltd.

工程號 J853 地盤 延平道2期

左



加工說明：去水孔孔徑及孔距可依常規做法

數量	窗號	房號	樓層
5	WC. 01C	HB3/5/6/7/8	G/F

名稱	窗玉底橫	制圖	謝永林	2024. 01. 02	修改	-
材料	X85952	復核	謝永林	2024. 01. 09	日期	-
顏色	JMQ213457 (古銅)	批准			圖號	85952-301B

EG-DWG3

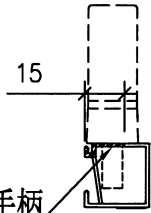
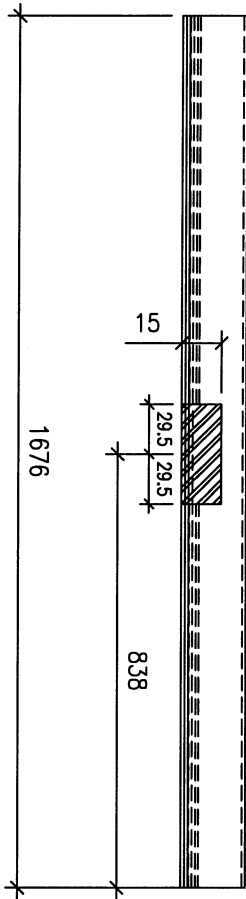


美特鋁質 有限公司
MIDI Aluminium Fabricator Ltd.

工程號	J853	地盤	延平道2期
-----	------	----	-------

數量	5	窗號	WC. 01C	房號	HB3/5/6/7/8	樓層	G/F
----	---	----	---------	----	-------------	----	-----

左



安裝多點鎖手柄
開避位13.5*68

名稱	玻璃線	制圖	謝永林	2024. 01. 02	修改	-	
材料	X86036	復核	謝永林	2024. 01. 09	日期	-	
顏色	JMQ213457 (古銅)	批准			圖號	86036-S301B	

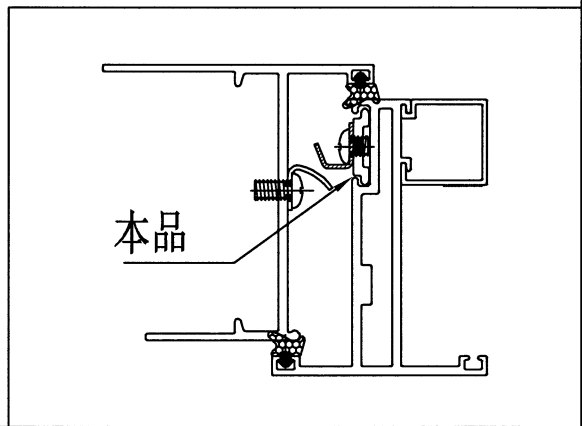
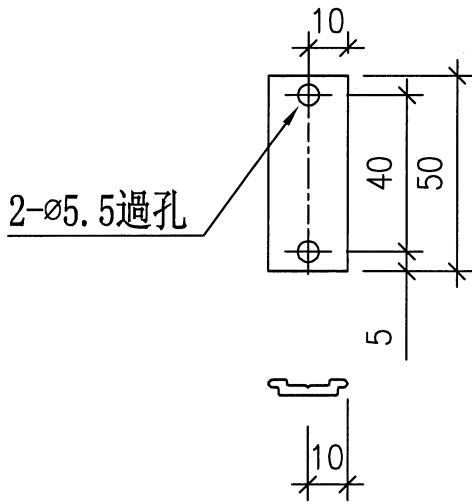
EG-DWG3



美特鋁質 有限公司
MIDI Aluminium Fabricator Ltd.

工程號	J853	地盤	延平道2期
-----	------	----	-------

序號	物料編號	數量
1	85964-A	15



名稱	多鎖點拉巴	制圖	謝永林	2024.01.02	修改		
材料	X85964	復核	謝永林	2024.01.09	日期		
顏色	JMQ213457 (古銅)	批准			圖號	85964-A	

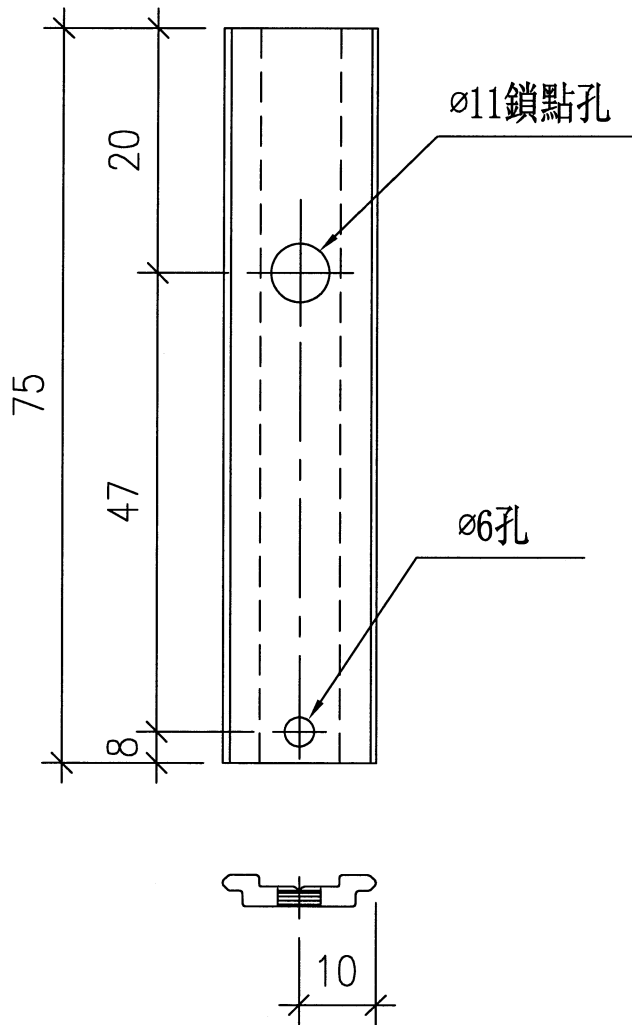
EG-DWG3



美特鋁質 有限公司
MIDI Aluminium Fabricator Ltd.

数量	窗號	房號	樓層
5	WC. 01C	HB3/5/6/7/8	G/F

工程號	J853	地盤	延平道2期
-----	------	----	-------



名稱	多鎖點拉巴	制圖	謝永林	2024. 01. 02	修改		
材料	X85964	復核	謝永林	2024. 01. 09	日期		
顏色	JMQ213457 (古銅)	批准			圖號	85964-A301	

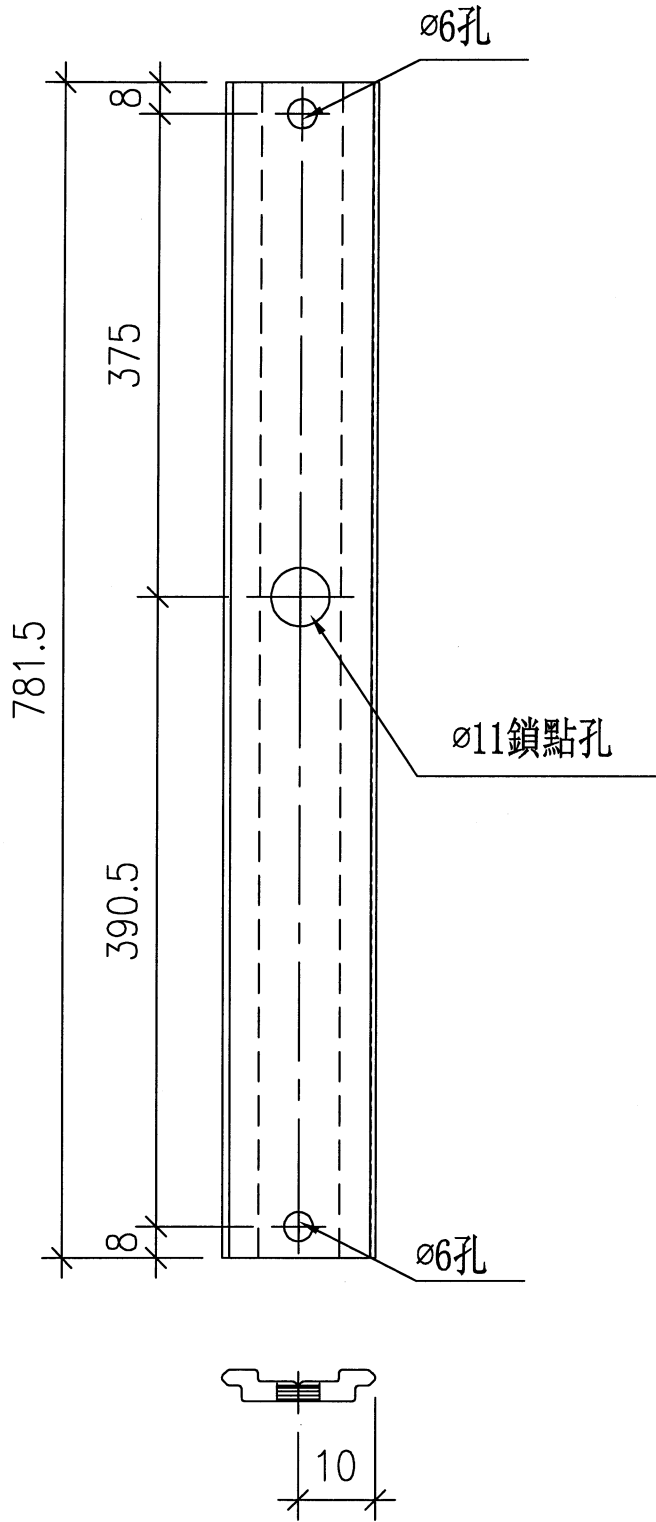
EG-DWG3



美特鋁質 有限公司
MIDI Aluminium Fabricator Ltd.

数量	窗號	房號	樓層
5	WC. 01C	HB3/5/6/7/8	G/F

工程號	J853	地盤	延平道2期
-----	------	----	-------



名稱	多鎖點拉巴	制圖	謝永林	2024. 01. 02	修改		
材料	X85964	復核	謝永林	2024. 01. 09	日期		
顏色	JMQ213457 (古銅)	批准			圖號	85964-B301	

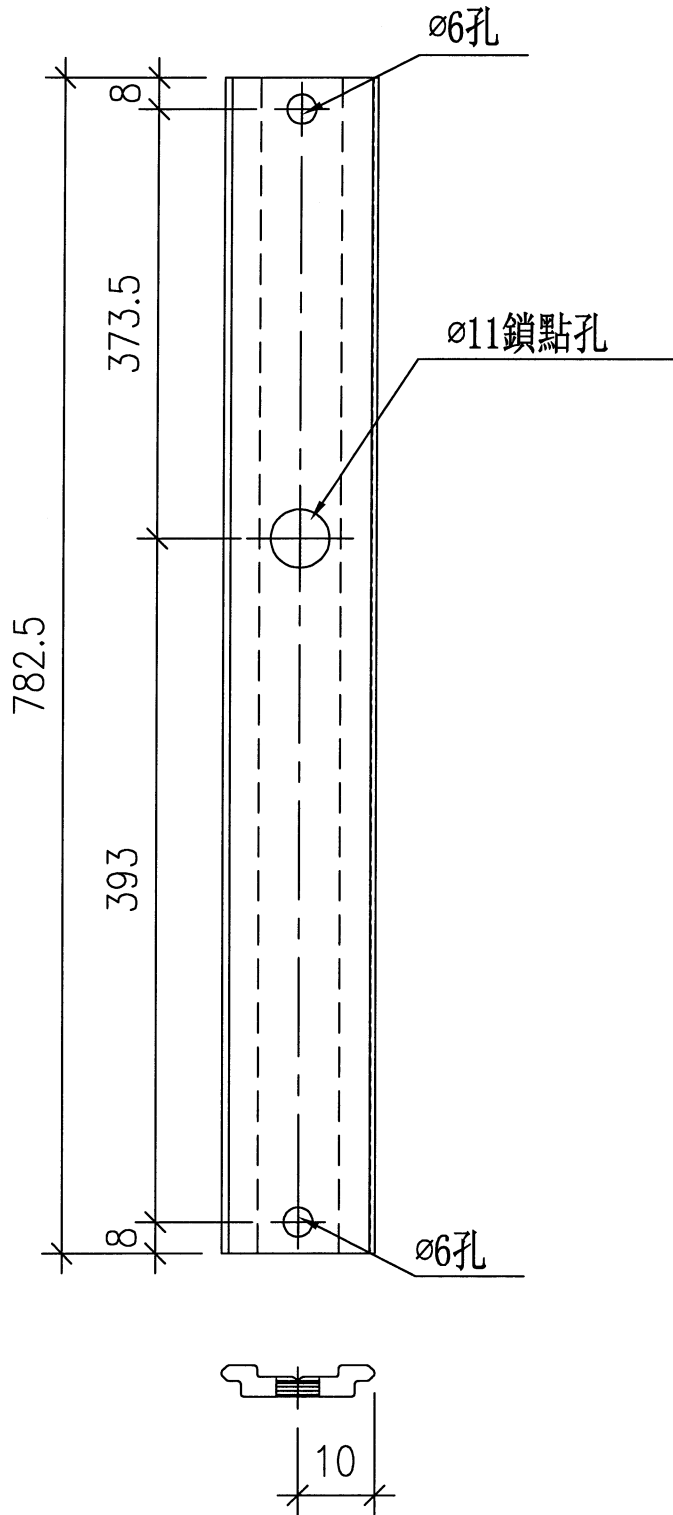
EG-DWG3



美特鋁質 有限公司
MIDI Aluminium Fabricator Ltd.

数量	窗號	房號	樓層
5	WC. 01C	HB3/5/6/7/8	G/F

工程號	J853	地盤	延平道2期
-----	------	----	-------



名稱	多鎖點拉巴	制圖	謝永林	2024. 01. 02	修改		
材料	X85964	復核	謝永林	2024. 01. 09	日期		
顏色	JMQ213457 (古銅)	批准			圖號	85964-C301	

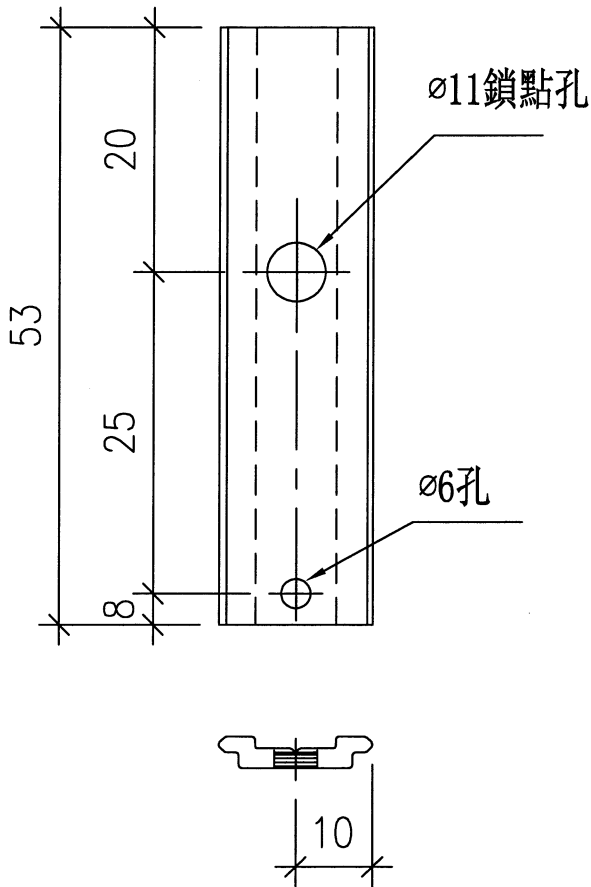
EG-DWG3



美特鋁質 有限公司
MIDI Aluminium Fabricator Ltd.

数量	窗號	房號	樓層
5	WC. 01C	HB3/5/6/7/8	G/F

工程號	J853	地盤	延平道2期
-----	------	----	-------



名稱	多鎖點拉巴	制圖	謝永林	2024. 01. 02	修改		
材料	X85964	復核	謝永林	2024. 01. 09	日期		
顏色	JMQ213457 (古銅)	批准			圖號	85964-D301	

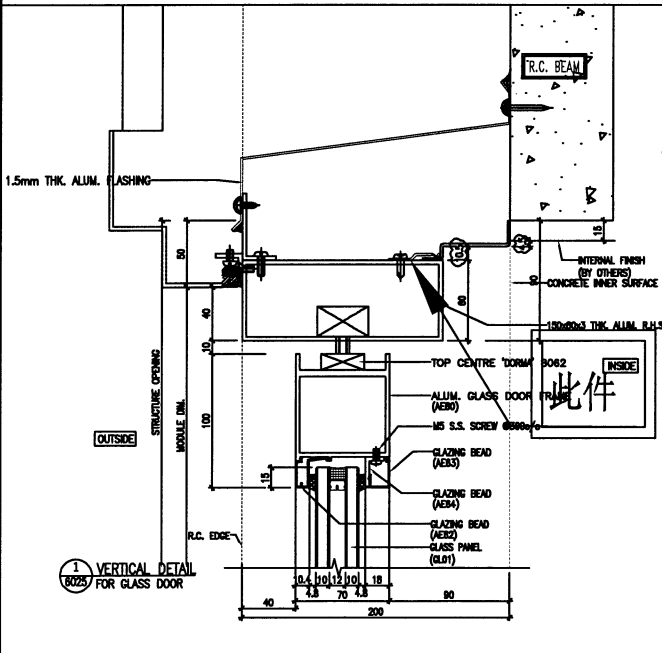
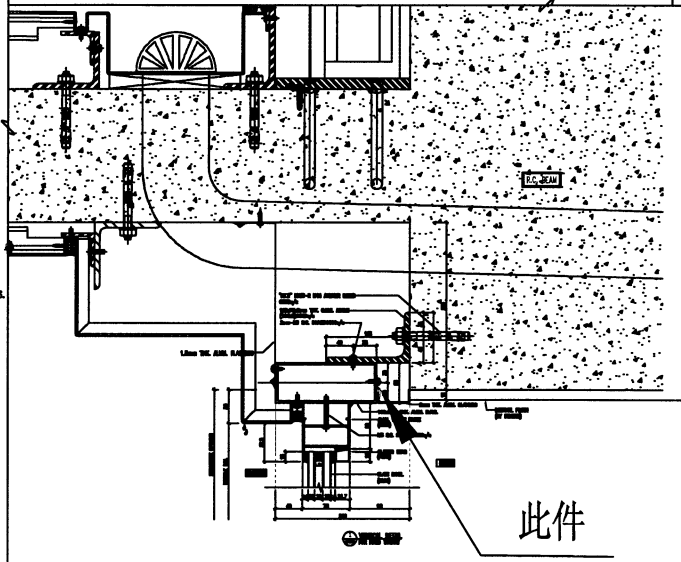
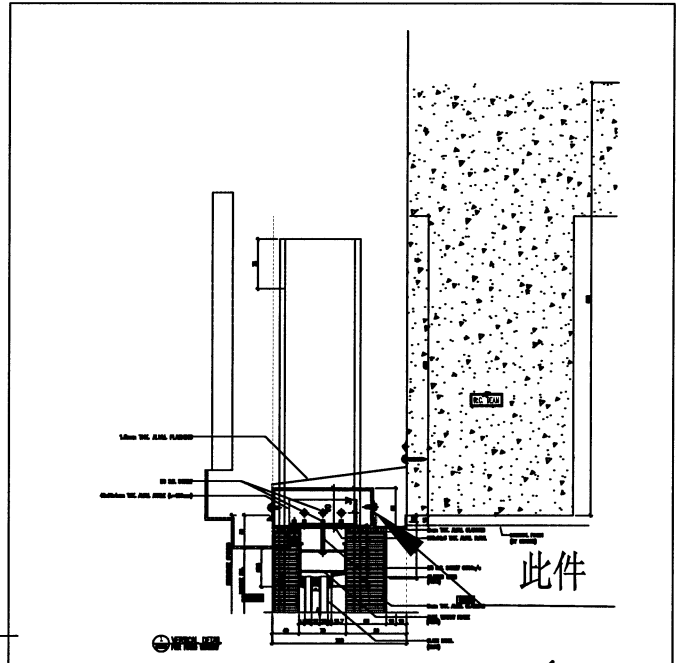
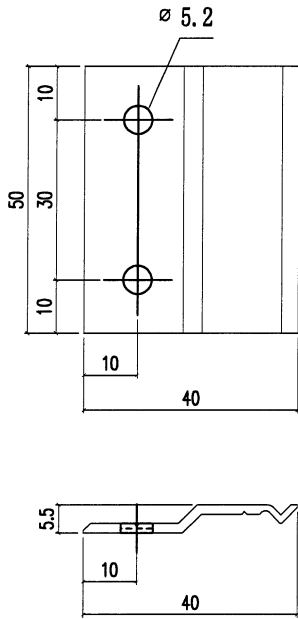


美特鋁質有限公司
MIDI Aluminium Fabricator Ltd.

工程號 MILL 地盤 延坪道住宅



数量	窗號	房號	樓層
20	WC. 01C	HB3/5/6/7/8	G/F
20	WC. 04C	HB3/5/6/7/8	G/F
45	WC. 02C	HB3/5/6/7/8	G/F
85	合計		



名稱	Z字碼(橫料用)	制圖	謝永林	2024.01.02	修改		
材料	-	復核	謝永林	2024.01.09	日期		
顏色	JMQ213457(三塗)	批准	胡哥		圖號	AH-Z01	

EG-DWG3

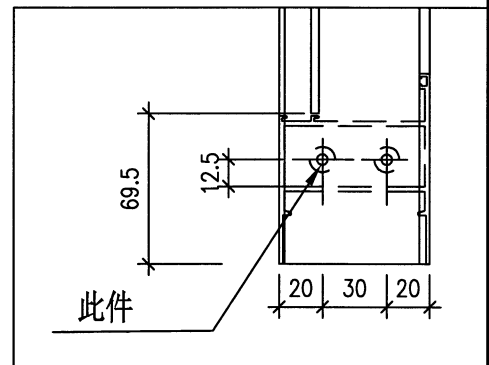
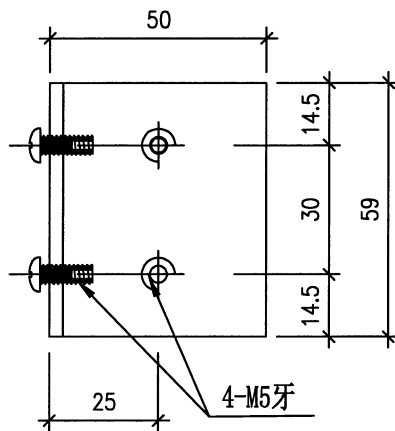
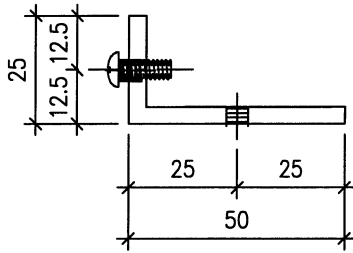


美特鋁質 有限公司
MIDI Aluminium Fabricator Ltd.

工程號	J853	地盤	延平道2期
-----	------	----	-------

序號	物料編號	L	數量
1	AL-01	59	224
2			
3			

廠用



此件

名稱	空腔橫料安裝鋁碼	制圖	謝永林	2024.01.02	修改		
材料	50*50*4 (削成50*25*4) 鋁角	復核	謝永林	2024.01.09	日期		
顏色	鉻化	批准			圖號	AL-01	

EG-DWG3



美特鋁質 有限公司
MIDI Aluminium Fabricator Ltd.

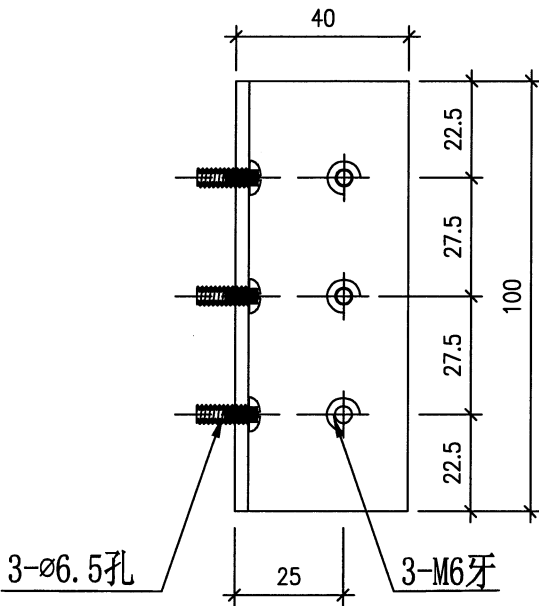
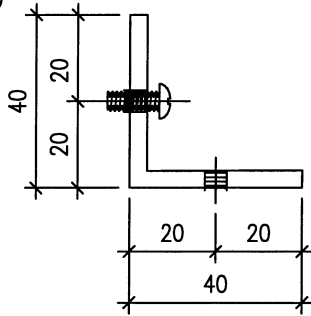
工程號

J853

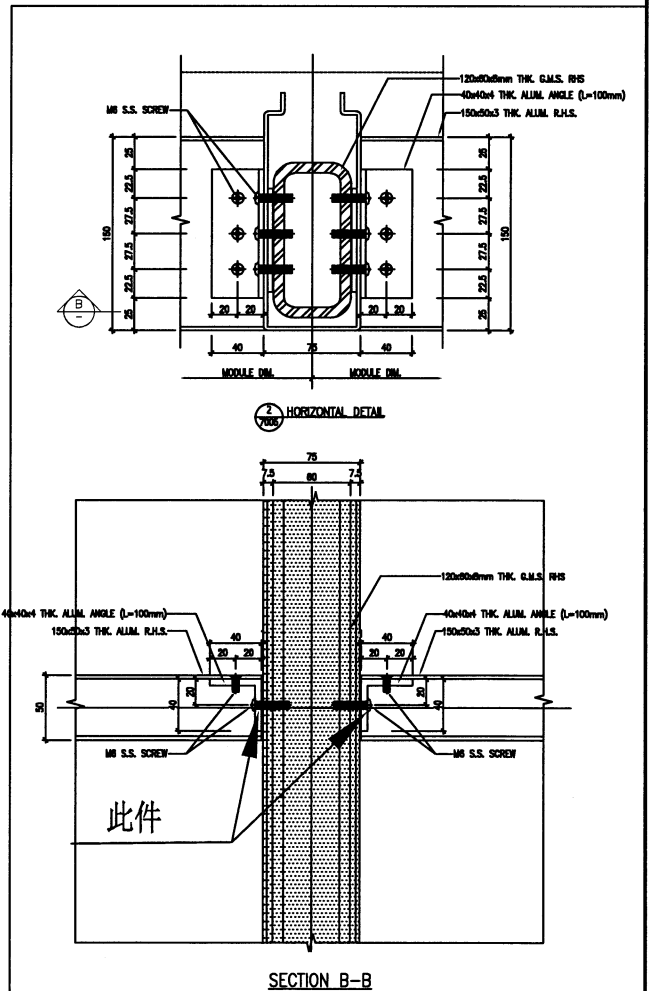
地盤

延平道2期

廠用



序号	数量	窗號	房號	樓層
1	5	WC. 01C	HB3/5/6/7/8	G/F
2	20	WC. 04C	HB3/5/6/7/8	G/F
合計:	25			



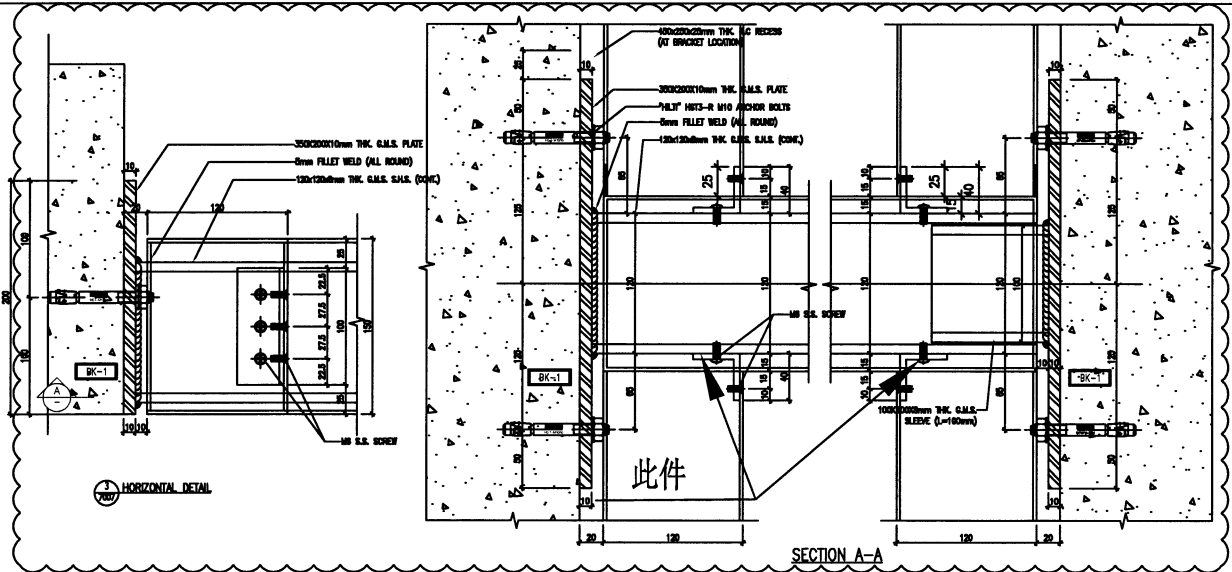
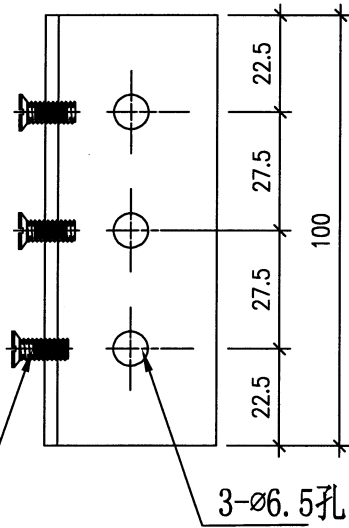
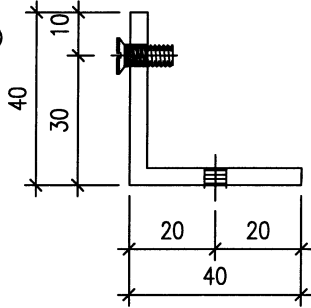
名稱	空腔橫料安裝鋁碼	制圖	謝永林	2024. 01. 02	修改		
材料	40*40*4鋁角	復核	謝永林	2024. 01. 09	日期		
顏色	鉻化	批准			圖號	AL-HA01	

美特鋁質 有限公司
MIDI Aluminium Fabricator Ltd.

工程號 J853 地盤 延平道2期

序号	数量	窗號	房號	樓層
1	16	WB. 01B	HB1/2	G/F
2	8	WB. 02B	HB1/2	G/F
3	20	WC. 01C	HB3/5/6/7/8	G/F
4	40	WC. 02C	HB3/5/6/7/8	G/F
合計:	104			

廠用



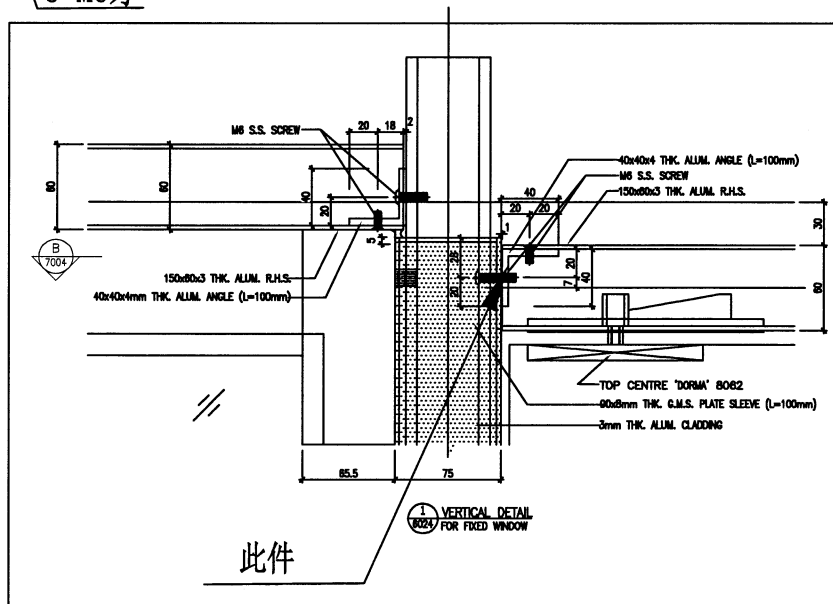
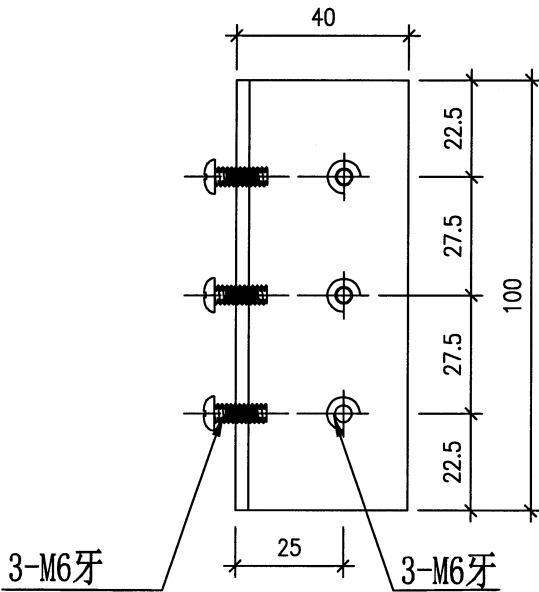
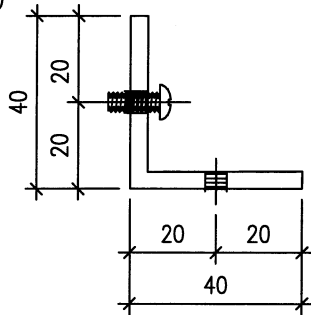
名稱	空腔橫料安裝鋁碼	制圖	謝永林	2024. 01. 02	修改		
材料	40*40*4鋁角	復核	謝永林	2024. 01. 09	日期		
顏色	鉻化	批准			圖號	AL-HA03	

美特鋁質 有限公司
MIDI Aluminium Fabricator Ltd.

工程號 J853 地盤 延平道2期

数量	窗號	房號	樓層
4	WB. 07B	HB1/2	G/F
10	WC. 04C	HB3/5/6/7/8	G/F
14	合計		

廠用



名稱	空腔橫料安裝鋁碼	制圖	謝永林	2024. 01. 02	修改		
材料	40*40*4鋁角	復核	謝永林	2024. 01. 09	日期		
顏色	鉻化	批准			圖號	AL-HA04	

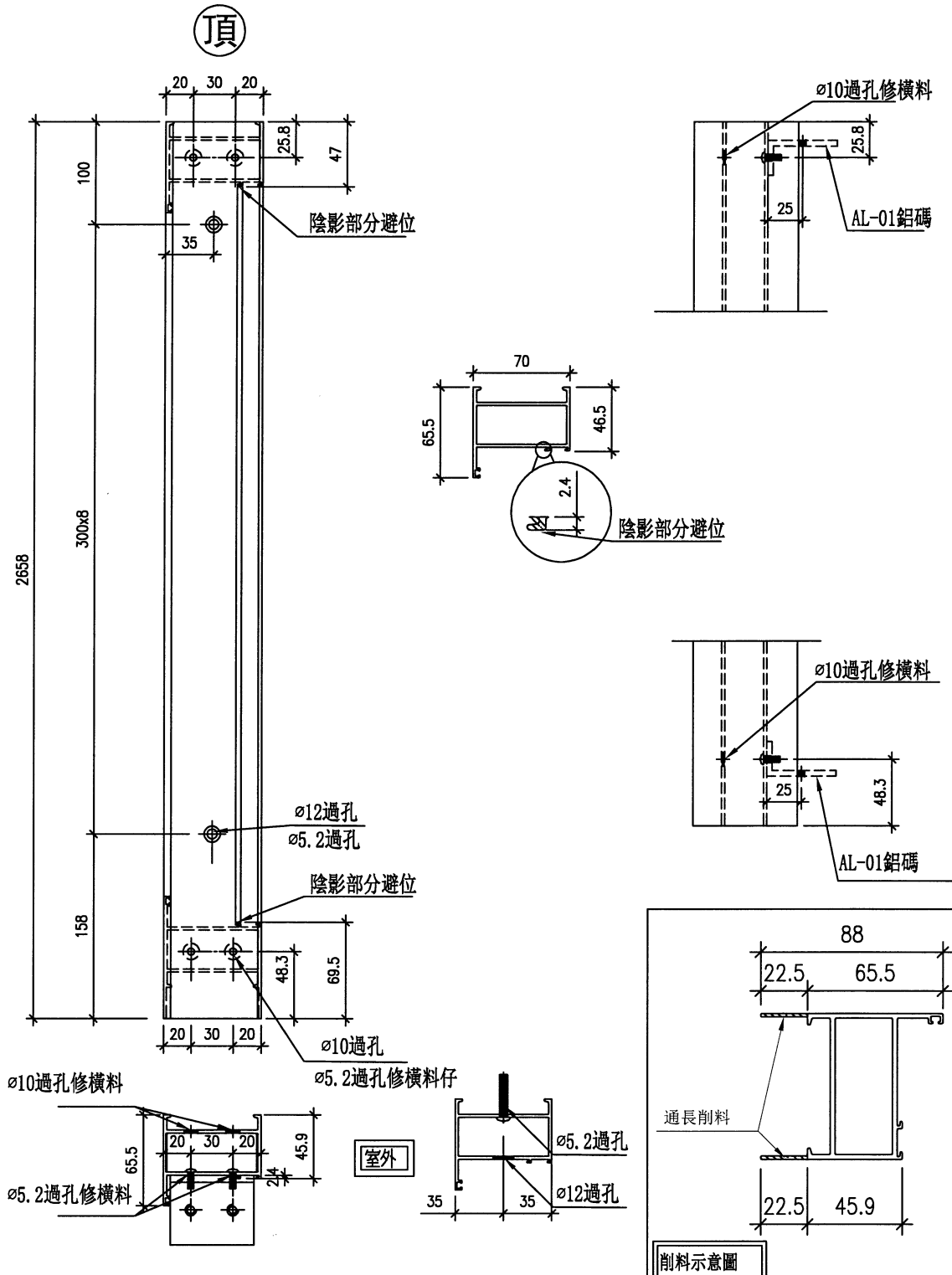
EG-DWG3



美特鋁質 有限公司
MIDI Aluminium Fabricator Ltd.

序号	数量	窗號	房號	樓層
1	5	WC. 01C(1)	HB3/5/6/7/8	G/F

工程號	J853	地盤	延平道2期
-----	------	----	-------



名稱	梗料(有空腔)企(左)	制圖	謝永林	2024.01.02	修改		
材料	X85960	復核	謝永林	2024.01.09	日期		
顏色	JMQ213457 (古銅)	批准			圖號	X85960-302L	

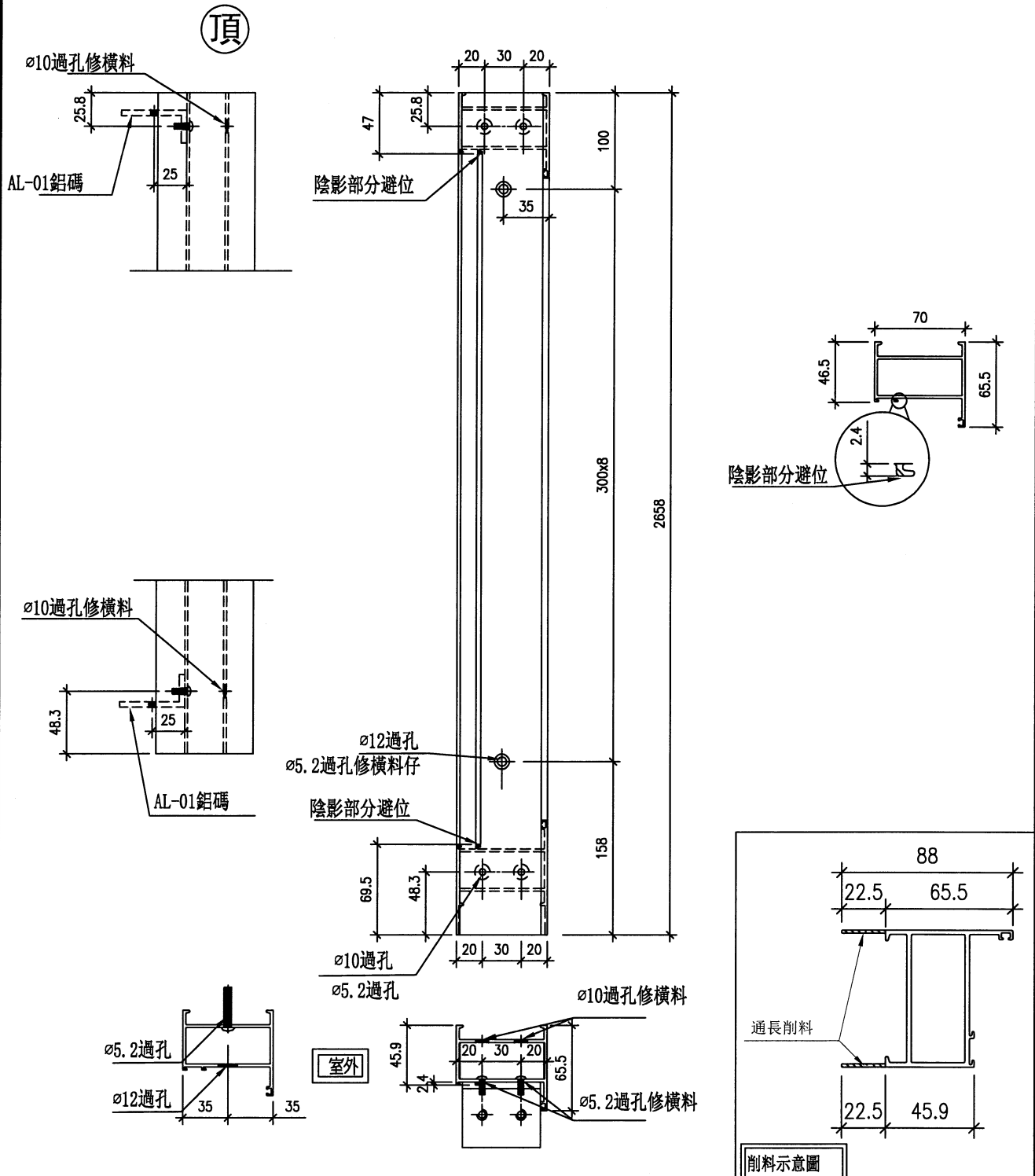
EG-DWG3



美特鋁質 有限公司
MIDI Aluminium Fabricator Ltd.

序号	数量	窗號	房號	樓層
1	5	WC. 01C(1)	HB3/5/6/7/8	G/F

工程號	J853	地盤	延平道2期
-----	------	----	-------



名稱	梗料(有空腔) 企(右)	制圖	謝永林	2024. 01. 02	修改		
材料	X85960	復核	謝永林	2024. 01. 09	日期		
顏色	JMQ213457 (古銅)	批准			圖號	X85960-302R	

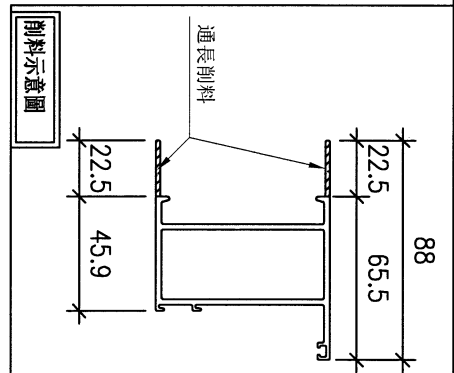
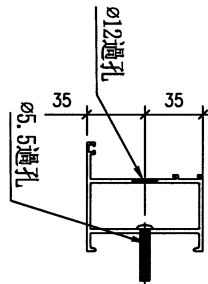
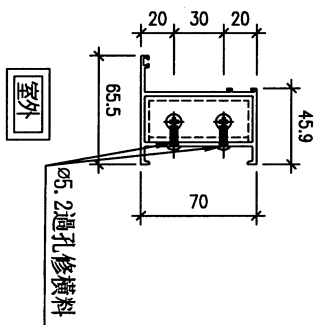
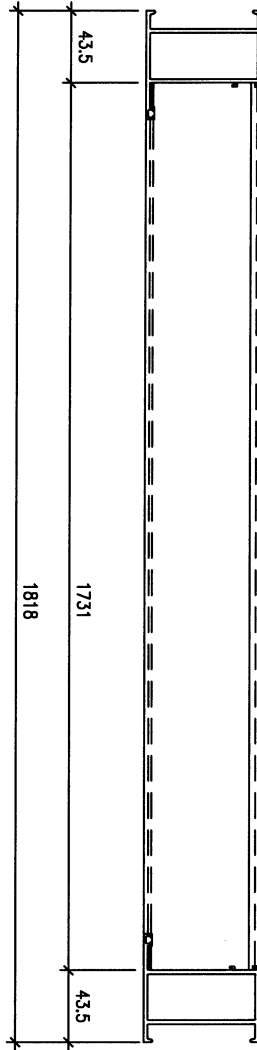
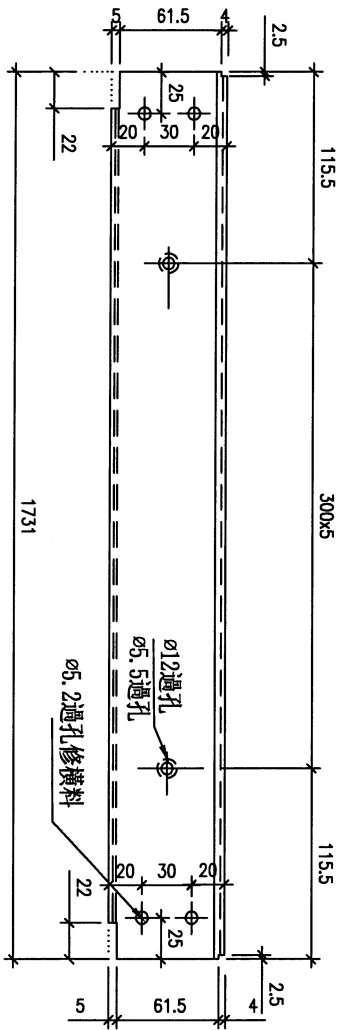
EG-DWG3



美特鋁質 有限公司
MIDI Aluminium Fabricator Ltd.

工程號	J853	地盤	延平道2期
-----	------	----	-------

序号	数量	窗號	房號	樓層
1	5	WC. 01C(1)	HB3/5/6/7/8	G/F



名稱	梗料(有空腔)頂橫	制圖	謝永林	2024.01.02	修改	
材料	X85960	復核	謝永林	2024.01.09	日期	
顏色	JMQ213457 (古銅)	批准			圖號	X85960-302T

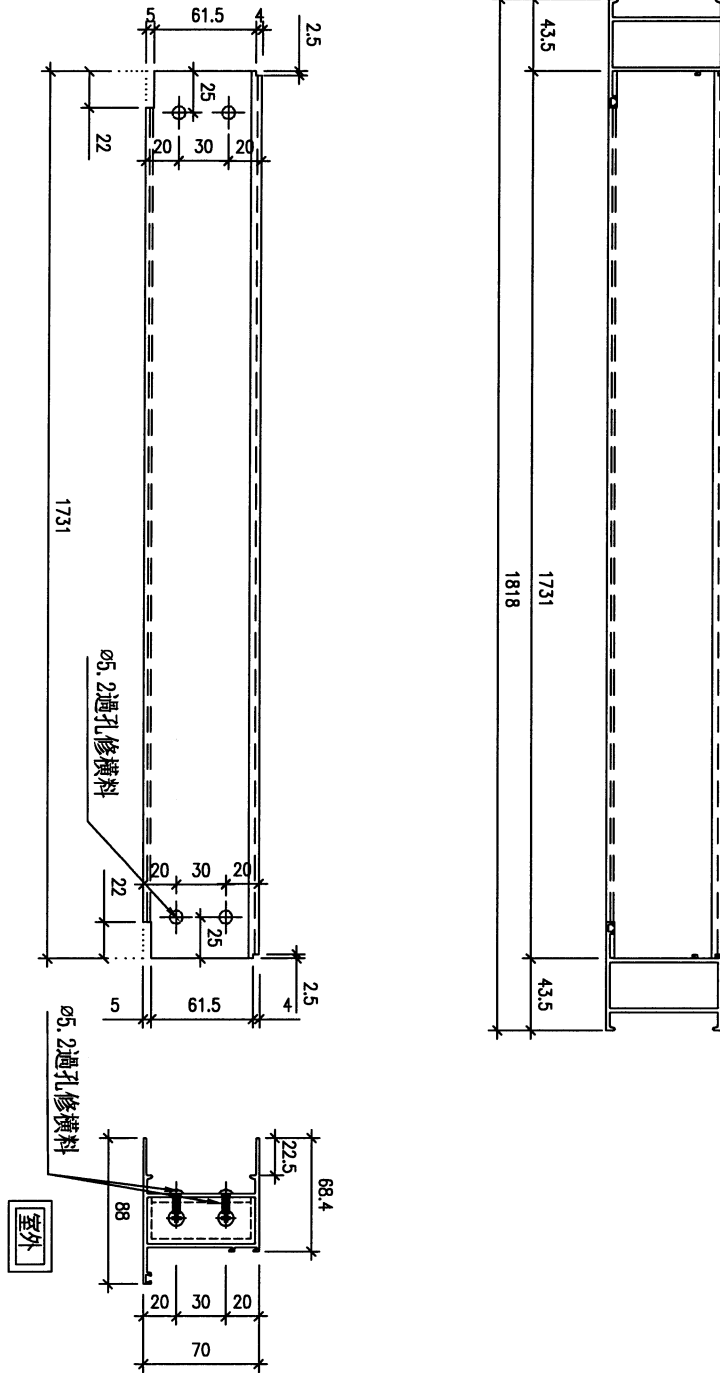
EG-DWG3



美特鋁質 有限公司
MIDI Aluminium Fabricator Ltd.

工程號 J853 地盤 延平道2期

序号	数量	窗號	房號	樓層
1	5	WC. 01C (1)	HB3/5/6/7/8	G/F



名稱	梗料(有空腔)頂橫	制圖	謝永林	2024. 01. 02	修改		
材料	X85960	復核	謝永林	2024. 01. 09	日期		
顏色	JMQ213457 (古銅)	批准			圖號	X85960-302B	

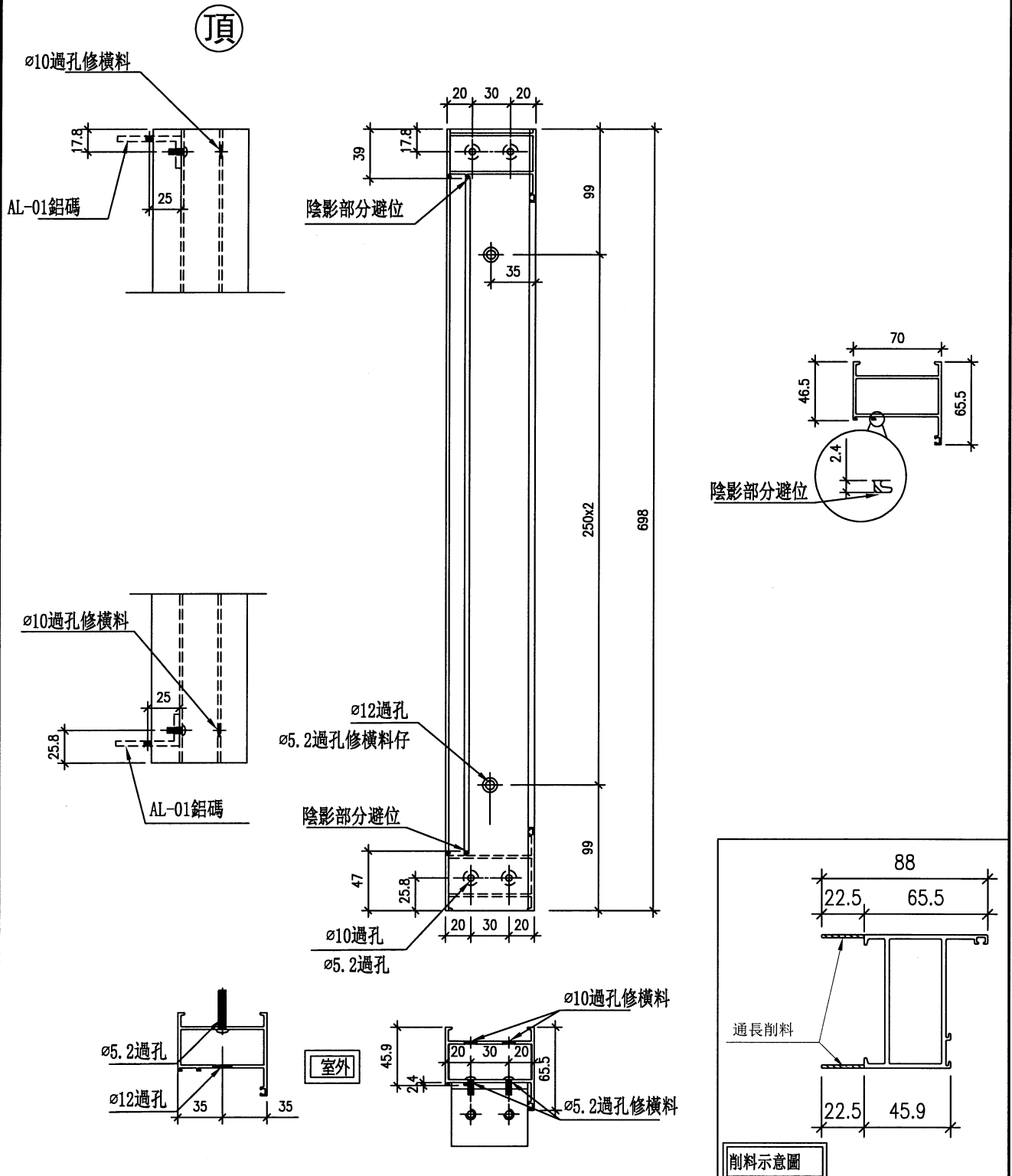
EG-DWG3



美特鋁質 有限公司
MIDI Aluminium Fabricator Ltd.

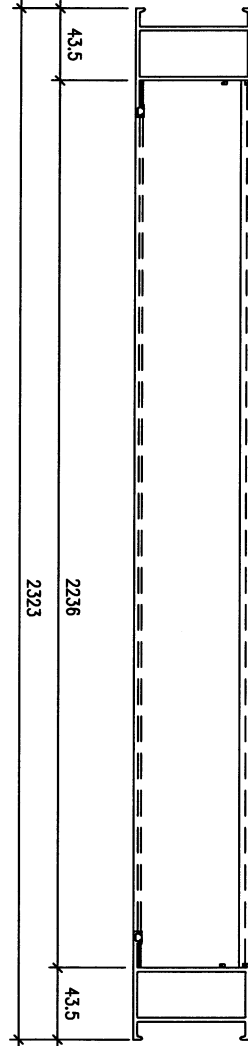
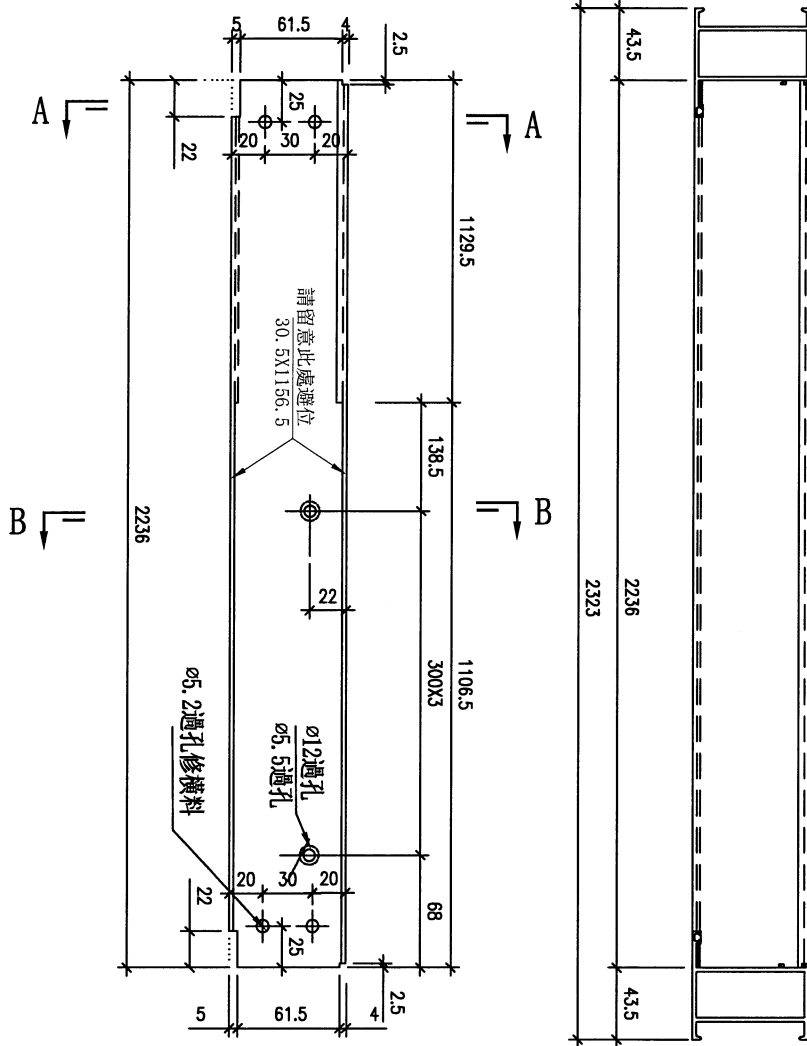
數量	窗號	房號	樓層
2	WB. 02B	HB1/2	G/F

工程號	J853	地盤	延平道2期
-----	------	----	-------

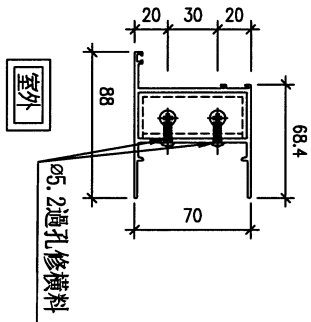


名稱	梗料(有空腔) 企(右)	制圖	謝永林	2024. 01. 02	修改		
材料	X85960	復核	謝永林	2024. 01. 09	日期		
顏色	JMQ213457 (古銅)	批准			圖號	X85960-303R	

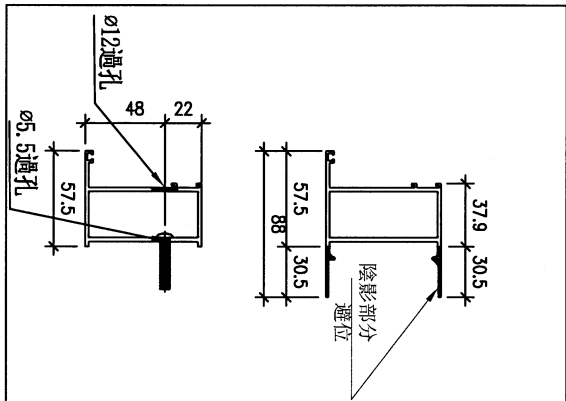
数量	窗號	房號	樓層
2	WB. 02B	HB1/2	G/F



SECTION A-A



SECTION B-B



名稱	梗料(有空腔)頂橫	制圖	謝永林	2024. 01. 02	修改	
材料	X85960	復核	謝永林	2024. 01. 09	日期	
顏色	JMQ213457 (古銅)	批准			圖號	X85960-303T

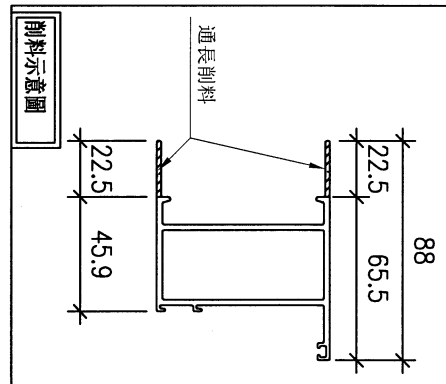
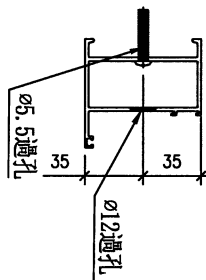
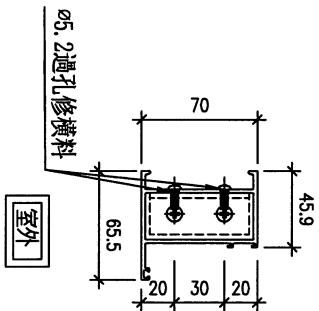
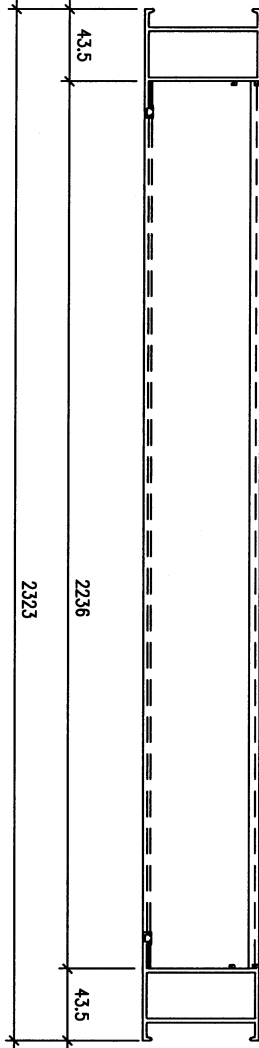
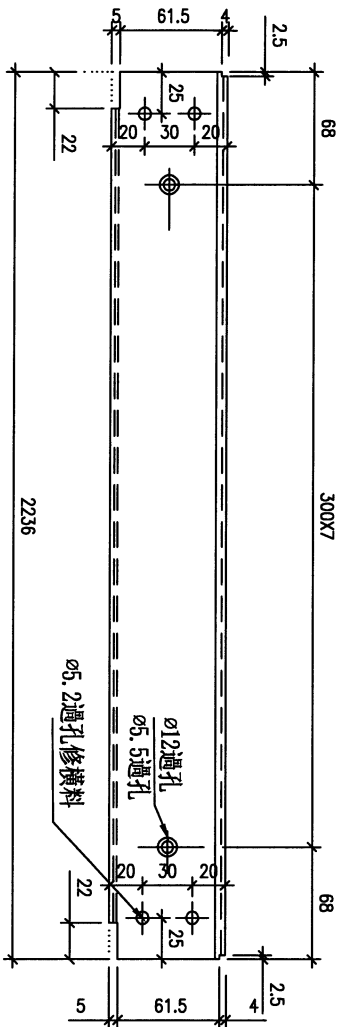
EG-DWG3



美特鋁質 有限公司
MIDI Aluminium Fabricator Ltd.

工程號	J853	地盤	延平道2期
-----	------	----	-------

數量	窗號	房號	樓層
2	WB. 02B	HB1/2	G/F



名稱	梗料(有空腔)頂橫	制圖	謝永林	2024. 01. 02	修改		
材料	X85960	復核	謝永林	2024. 01. 09	日期		
顏色	JMQ213457 (古銅)	批准			圖號	X85960-303B	

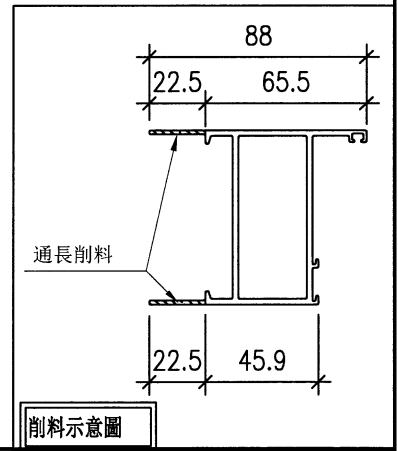
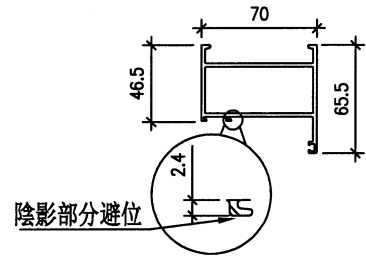
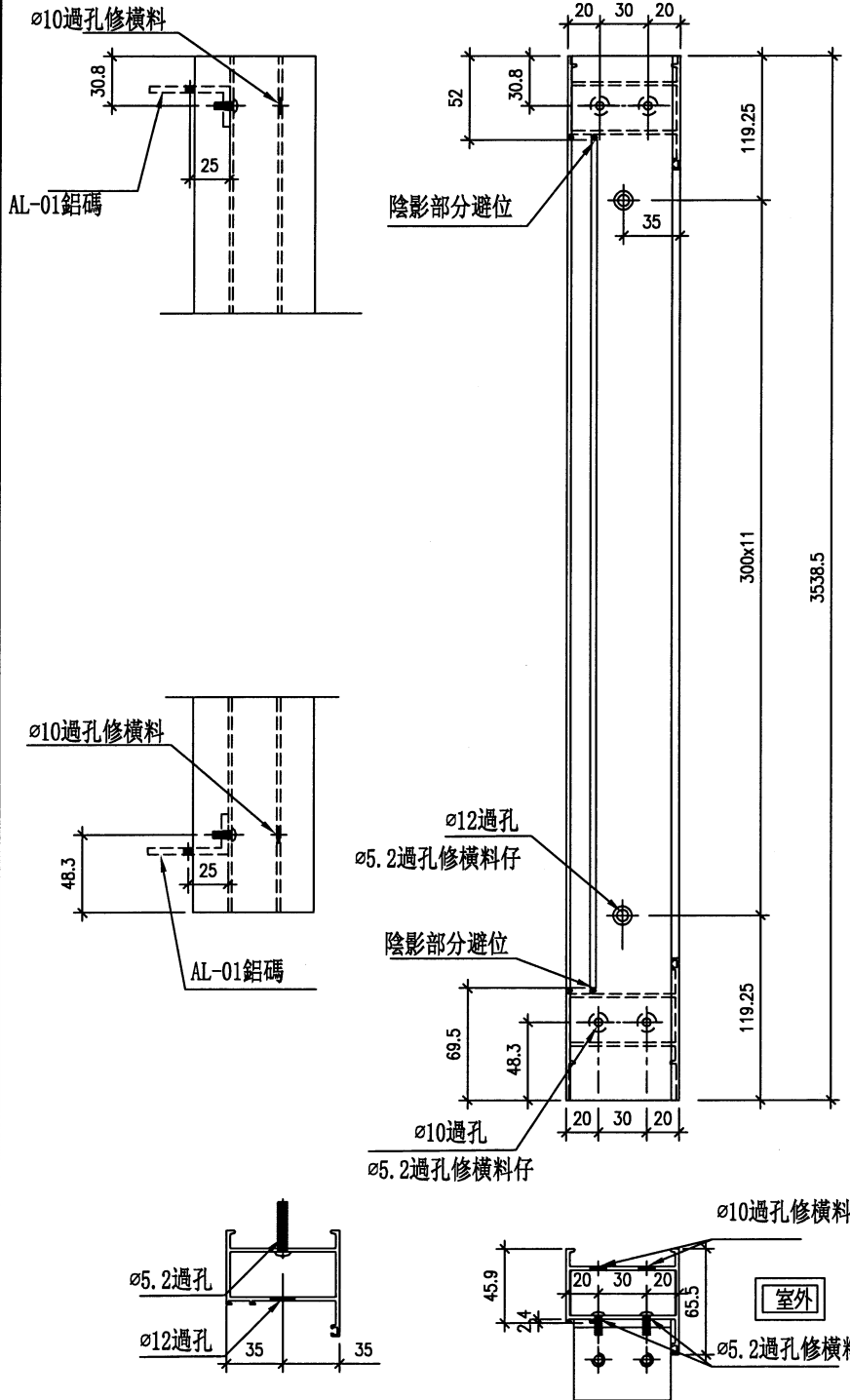


美特鋁質 有限公司
MIDI Aluminium Fabricator Ltd.

工程號 J853 地盤 延平道2期

数量	窗號	房號	樓層
5	WC. 04C	HB3/5/6/7/8	G/F
5	WC. 04C(1)	HB3/5/6/7/8	G/F
数量	窗號	房號	樓層
2	WB. 07B	HB1/2	G/F
2	WB. 07B(1)	HB1/2	G/F

頂



名稱	梗料(有空腔)企(右)	制圖	謝永林	2024.01.02	修改		
材料	X85960	復核	謝永林	2024.01.09	日期		
顏色	JMQ213457 (古銅)	批准			圖號	X85960-304R	

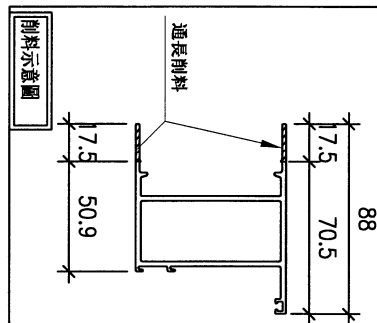
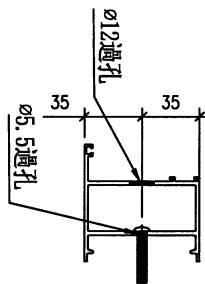
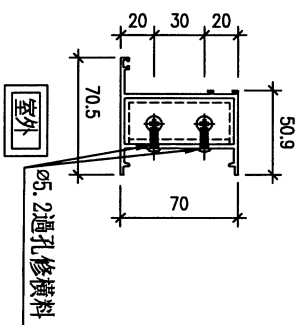
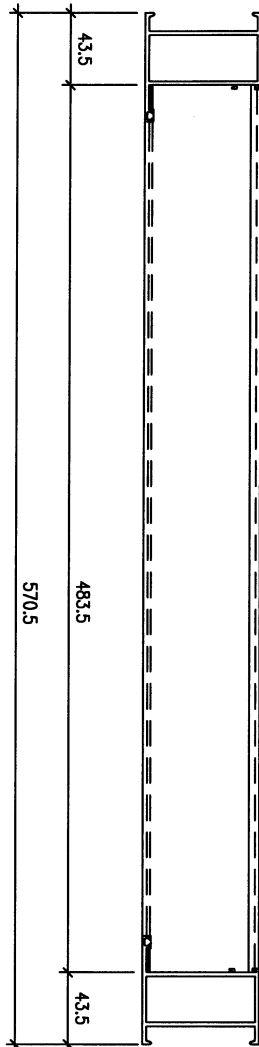
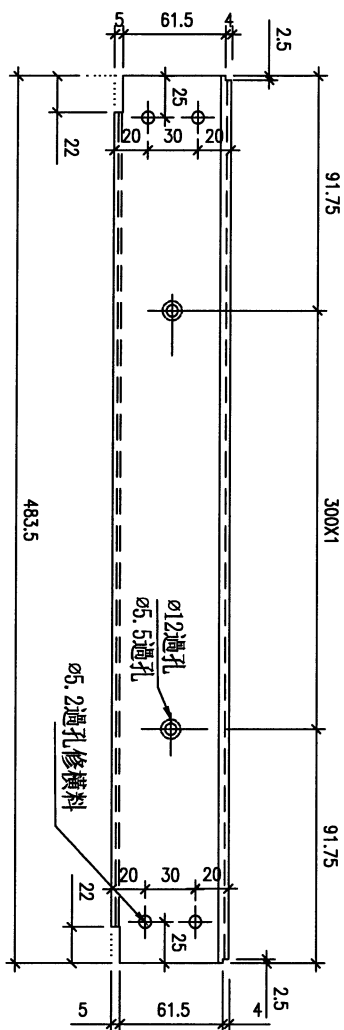
EG-DWG3



美特鋁質 有限公司
MIDI Aluminium Fabricator Ltd.

工程號	J853	地盤	延平道2期
-----	------	----	-------

数量	窗號	房號	樓層
5	WC. 01C	HB3/5/6/7/8	G/F
5	WC. 01C(1)	HB3/5/6/7/8	G/F
10	合計		



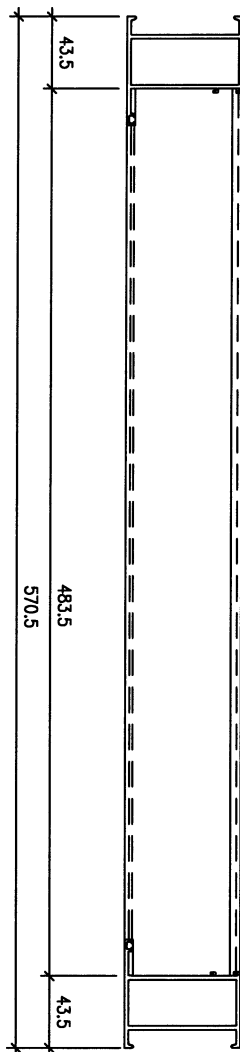
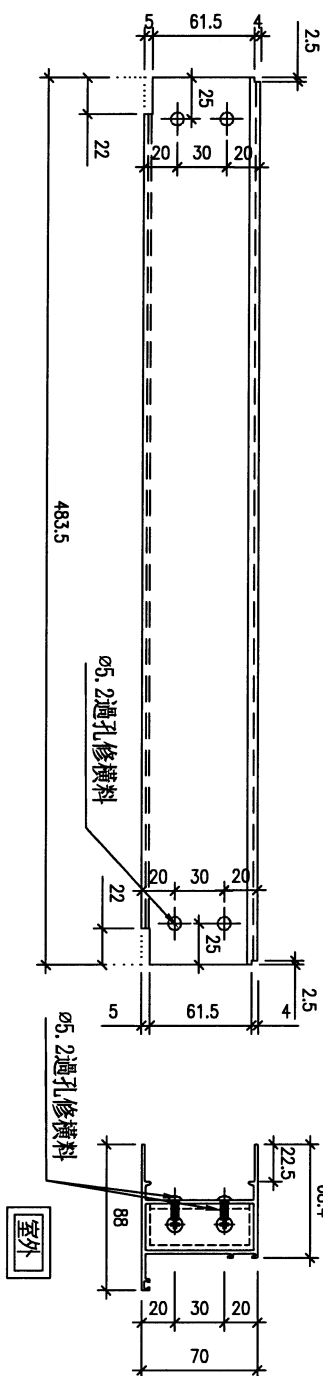
名稱	梗料(有空腔) 頂橫	制圖	謝永林	2024. 01. 02	修改
材料	X85960	復核	謝永林	2024. 01. 09	日期
顏色	JMQ213457 (古銅)	批准			圖號
					X85960-304T

EG-DWG3



美特鋁質 有限公司
MIDI Aluminium Fabricator Ltd.

工程號	J853	地盤	延平道2期
-----	------	----	-------



数量	窗號	房號	樓層
5	WC. 01C	HB3/5/6/7/8	G/F
5	WC. 01C(1)	HB3/5/6/7/8	G/F
数量	窗號	房號	樓層
2	WB. 07B	HB1/2	G/F
2	WB. 07B(1)	HB1/2	G/F

名稱	梗料(有空腔)頂橫	制圖	謝永林	2024.01.02	修改		
材料	X85960	復核	謝永林	2024.01.09	日期		
顏色	JMQ213457 (古銅)	批准			圖號	X85960-304B	



美特鋁質 有限公司
MIDI Aluminium Fabricator Ltd.

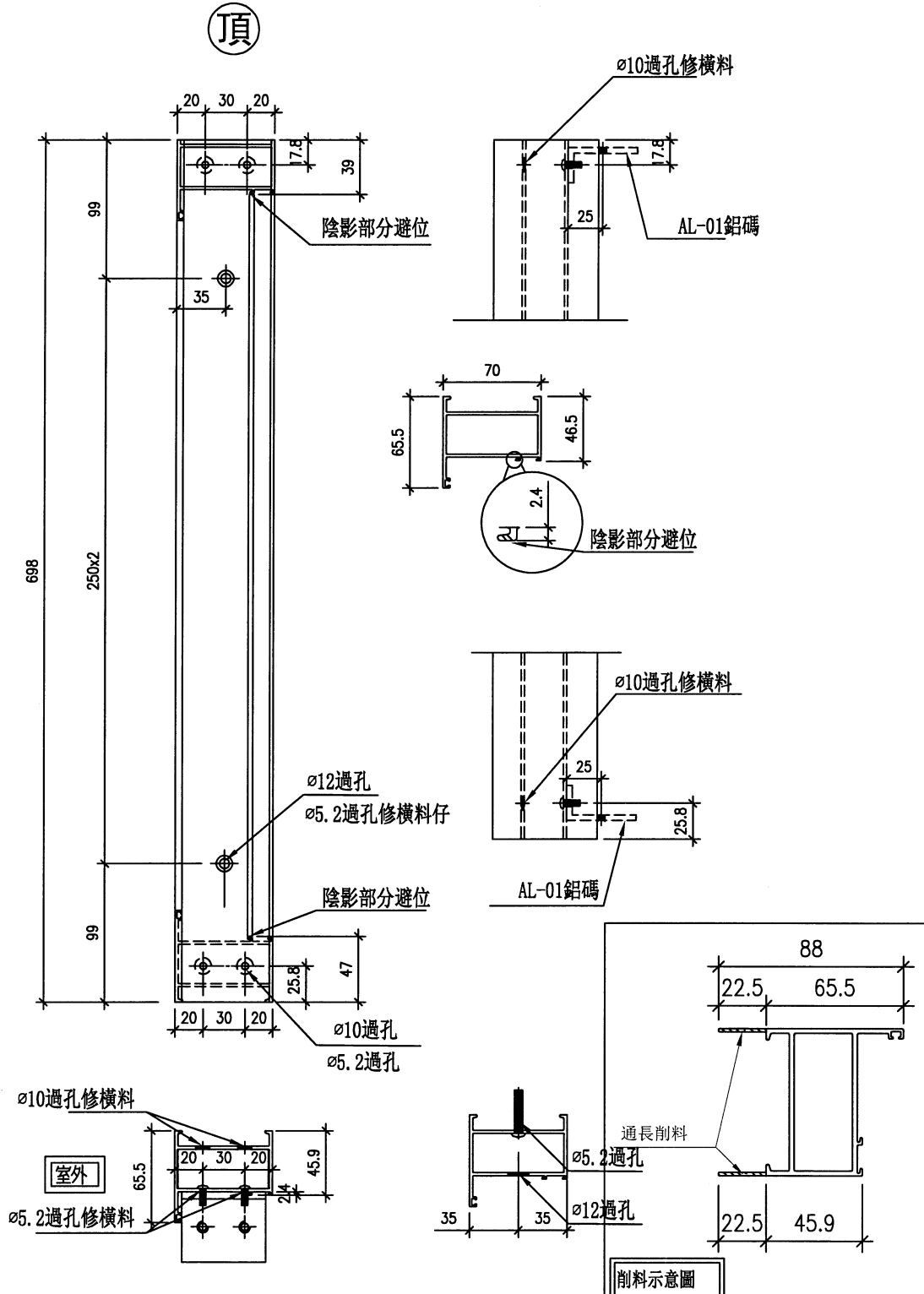
工程號

J853

地盤

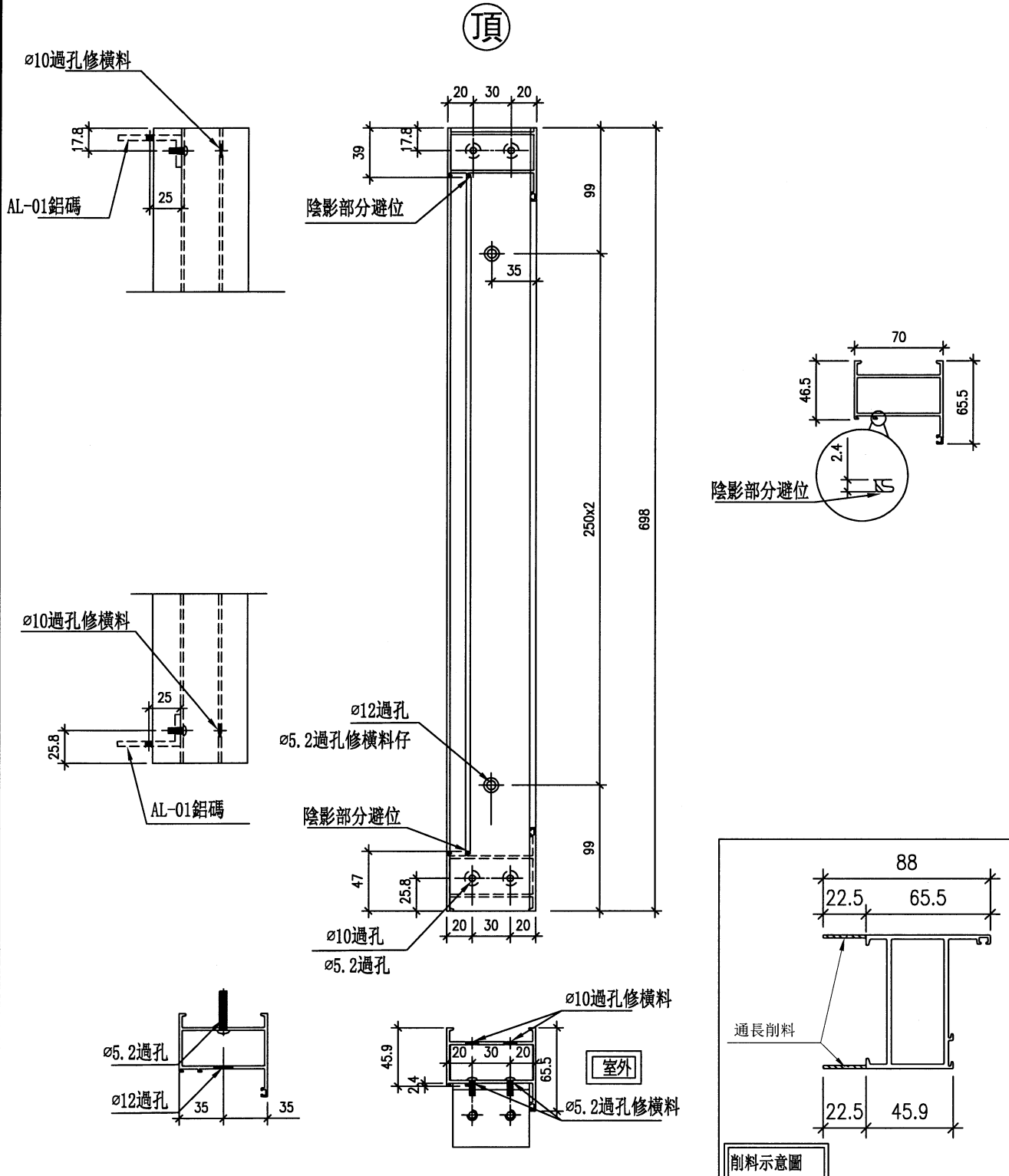
延平道2期

数量	窗號	房號	樓層
2	WB. 01B(1)	HB1/2	G/F
5	WC. 02C(1)	HB3/5/6/7/8	G/F
7	合計		



名稱	梗料(有空腔) 企(左)	制圖	謝永林	2024. 01. 02	修改		
材料	X85960	復核	謝永林	2024. 01. 09	日期		
顏色	JMQ213457 (古銅)	批准			圖號	X85960-305L	

数量	窗號	房號	樓層
2	WB. 01B (2)	HB1/2	G/F
5	WC. 02C (2)	HB3/5/6/7/8	G/F
7	合計		



名稱	梗料(有空腔) 企(右)	制圖	謝永林	2024. 01. 02	修改		
材料	X85960	復核	謝永林	2024. 01. 09	日期		
顏色	JMQ213457 (古銅)	批准			圖號	X85960-305R	

EG-DWG3



美特鋁質 有限公司
MIDI Aluminium Fabricator Ltd.

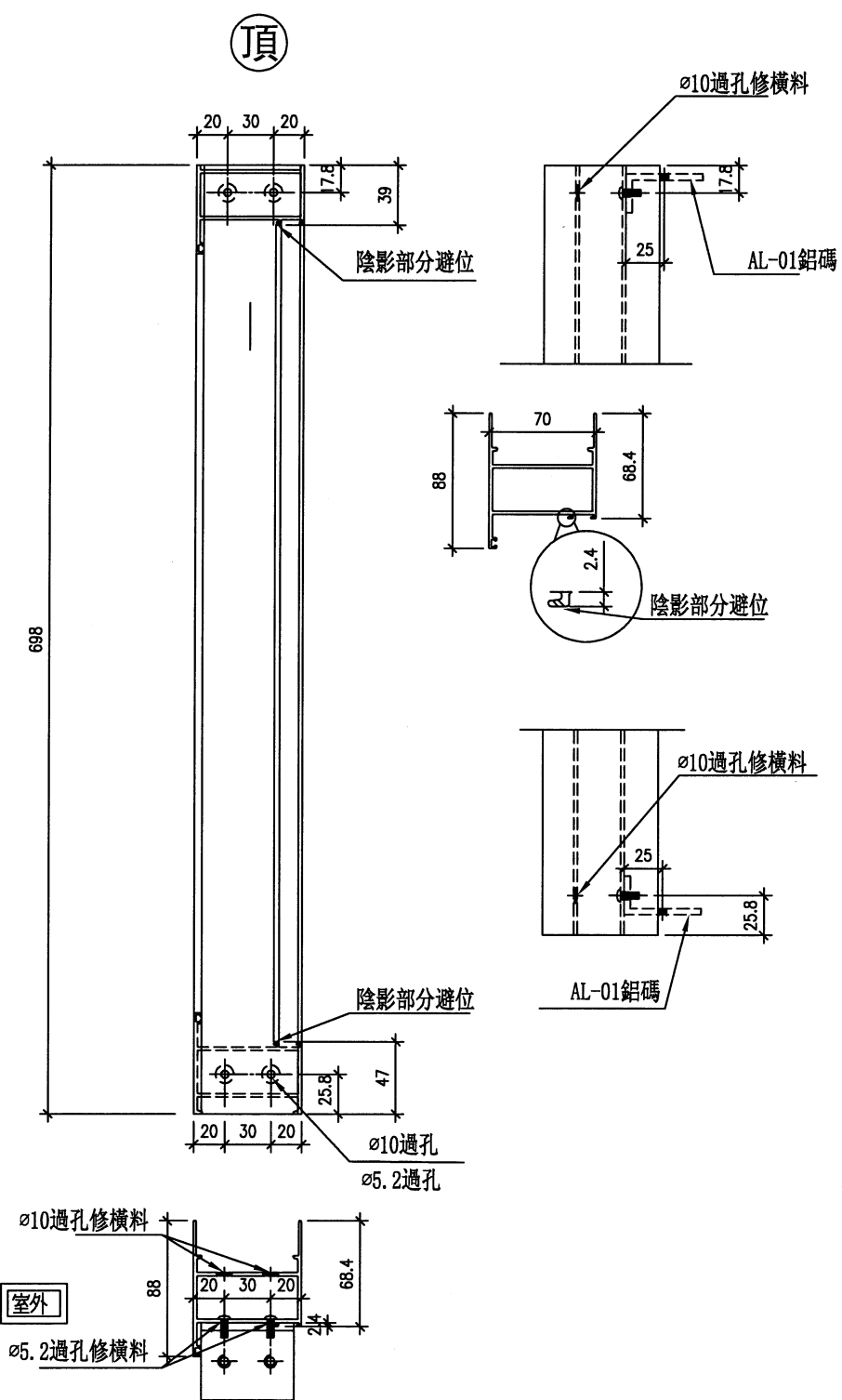
工程號

J853

地盤

延平道2期

数量	窗號	房號	樓層
2	WB. 01B (2)	HB1/2	G/F
5	WC. 02C (2)	HB3/5/6/7/8	G/F
7	合計		



名稱	梗料(有空腔) 企(左)	制圖	謝永林	2024. 01. 02	修改		
材料	X85960	復核	謝永林	2024. 01. 09	日期		
顏色	JMQ213457 (古銅)	批准			圖號	X85960-305La	

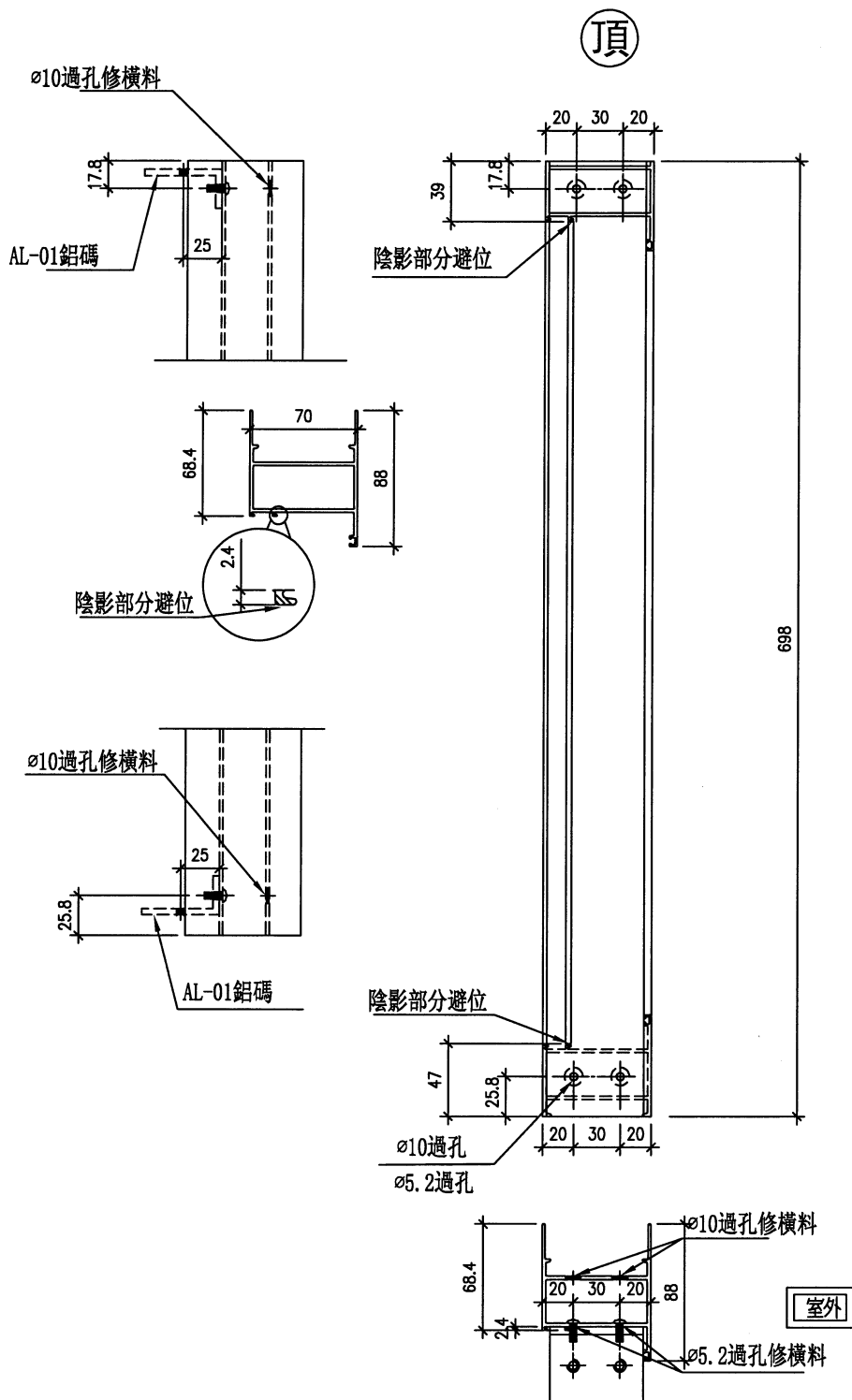
EG-DWG3



美特鋁質 有限公司
MIDI Aluminium Fabricator Ltd.

工程號 J853 地盤 延平道2期

数量	窗號	房號	樓層
2	WB. 01B(1)	HB1/2	G/F
5	WC. 02C(1)	HB3/5/6/7/8	G/F
7	合計		



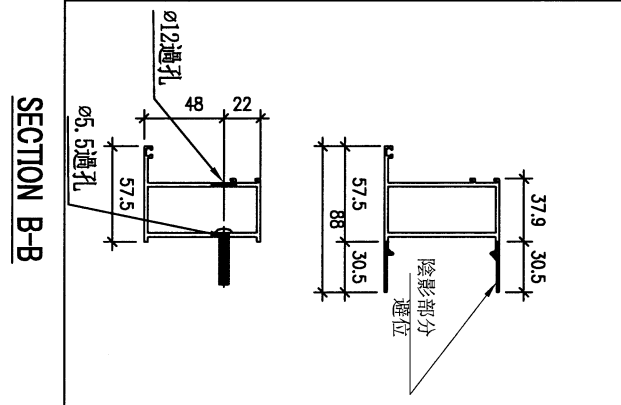
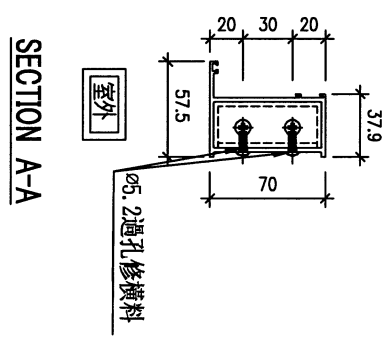
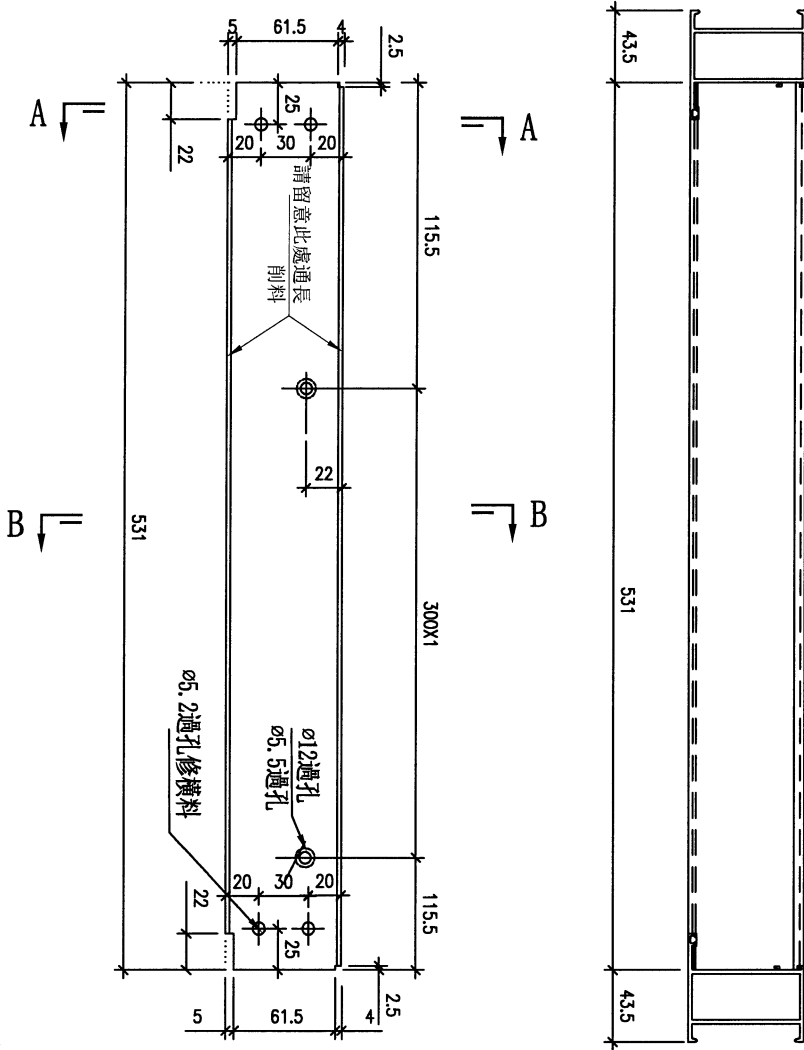
名稱	梗料(有空腔)企(右)	制圖	謝永林	2024. 01. 02	修改		
材料	X85960	復核	謝永林	2024. 01. 09	日期		
顏色	JMQ213457 (古銅)	批准			圖號	X85960-305Ra	



美特鋁質 有限公司
MIDI Aluminium Fabricator Ltd.

工程號	J853	地盤	延平道2期
-----	------	----	-------

數量	窗號	房號	樓層
2	WB. 01B (1)	HB1/2	G/F
2	WB. 01B (2)	HB1/2	G/F
4	合計		



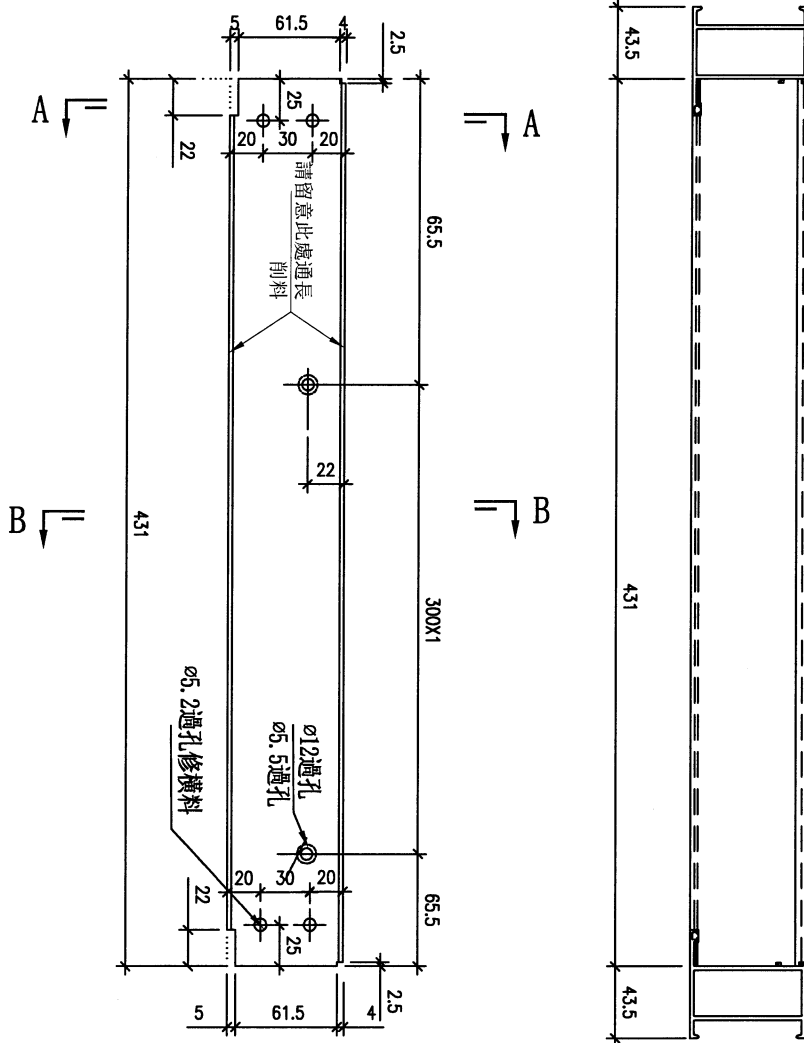
名稱	梗料(有空腔) 頂橫	制圖	謝永林	2024. 01. 02	修改
材料	X85960	復核	謝永林	2024. 01. 09	日期
顏色	JMQ213457 (古銅)	批准			圖號 X85960-305T



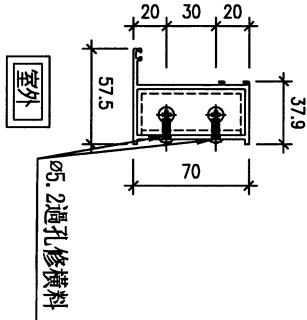
美特鋁質 有限公司
MIDI Aluminium Fabricator Ltd.

工程號 J853 地盤 延平道2期

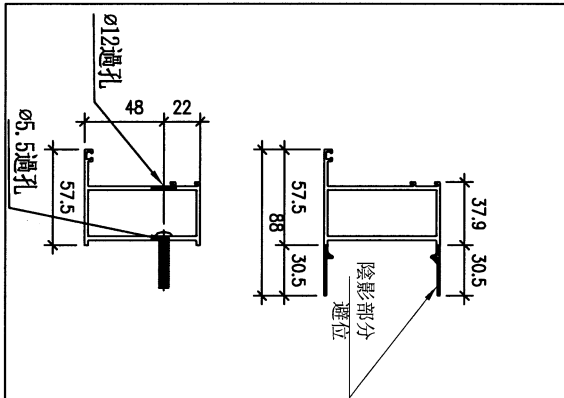
数量	窗號	房號	樓層
5	WC.02C (1)	HB3/5/6/7/8	G/F
5	WC.02C (2)	HB3/5/6/7/8	G/F
10	合計		



SECTION A-A



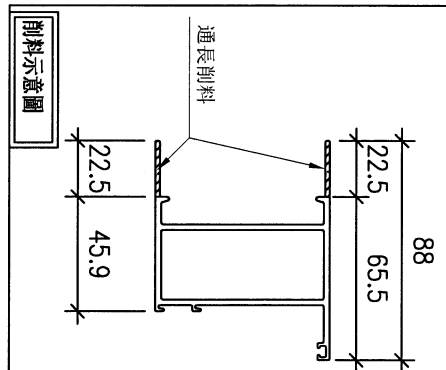
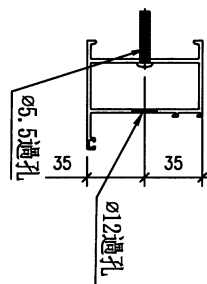
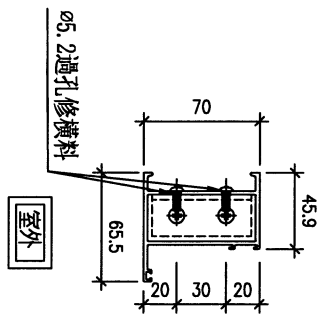
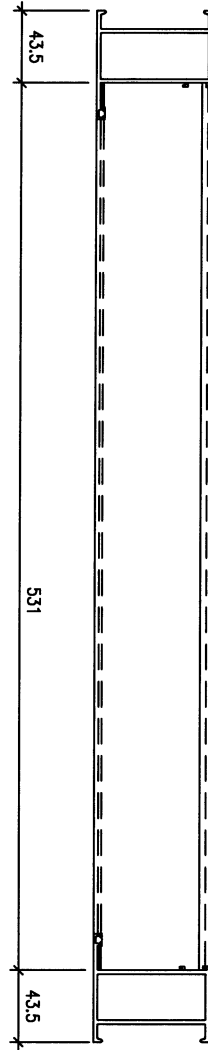
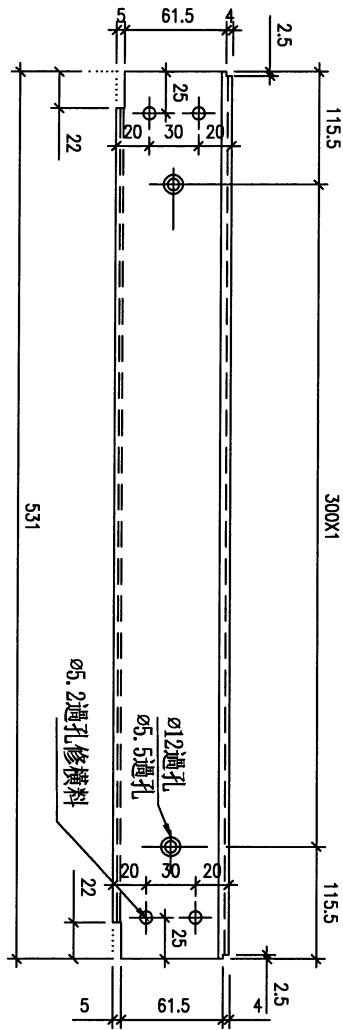
SECTION B-B



名稱	梗料(有空腔)頂橫	制圖	謝永林	2024.01.02	修改		
材料	X85960	復核	謝永林	2024.01.09	日期		
顏色	JMQ213457 (古銅)	批准			圖號	X85960-305Ta	

工程號	J853	地盤	延平道2期
-----	------	----	-------

数量	窗號	房號	樓層
2	WB. 01B (1)	HB1/2	G/F
2	WB. 01B (2)	HB1/2	G/F
4	合計		



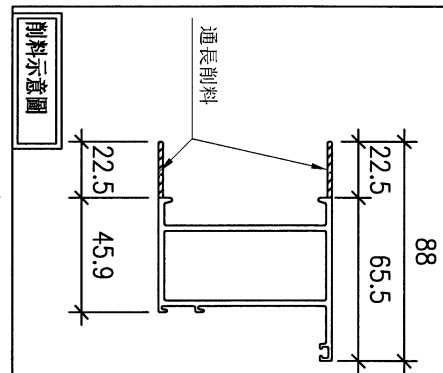
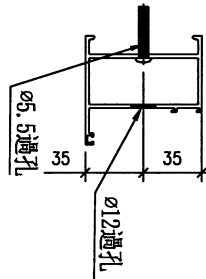
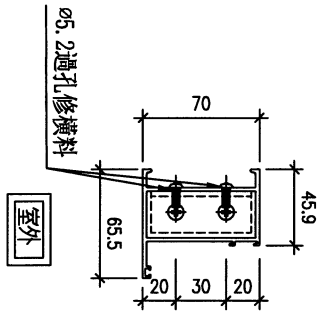
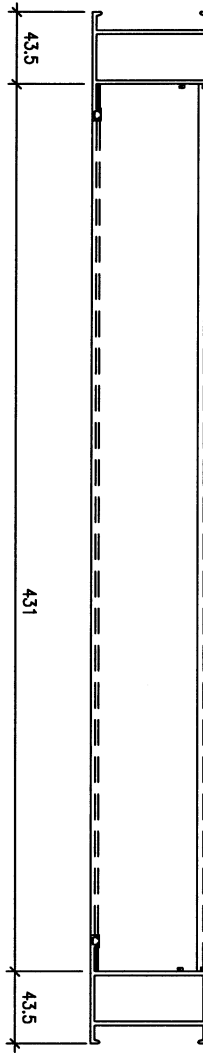
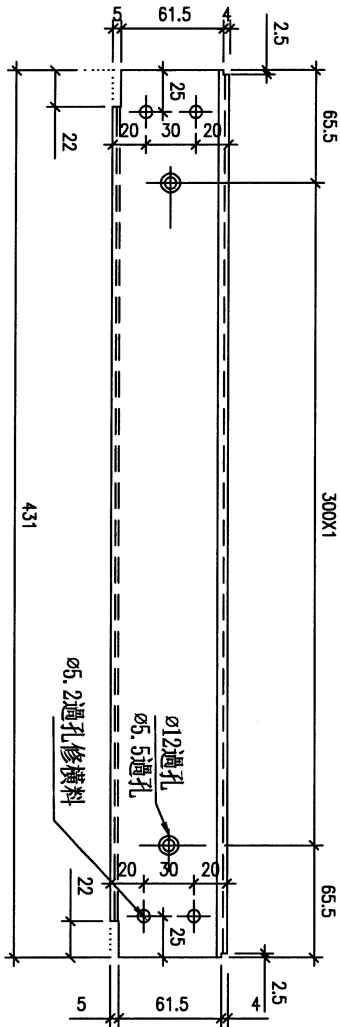
名稱	梗料(有空腔) 頂橫	制圖	謝永林	2024. 01. 02	修改	
材料	X85960	復核	謝永林	2024. 01. 09	日期	
顏色	JMQ213457 (古銅)	批准			圖號	X85960-305B



美特鋁質 有限公司
MIDI Aluminium Fabricator Ltd.

工程號	J853	地盤	延平道2期
-----	------	----	-------

数量	窗號	房號	樓層
5	WC. 02C (1)	HB3/5/6/7/8	G/F
5	WC. 02C (2)	HB3/5/6/7/8	G/F
10	合計		



名稱	梗料(有空腔) 頂橫	制圖	謝永林	2024. 01. 02	修改		
材料	X85960	復核	謝永林	2024. 01. 09	日期		
顏色	JMQ213457 (古銅)	批准			圖號	X85960-305Ba	

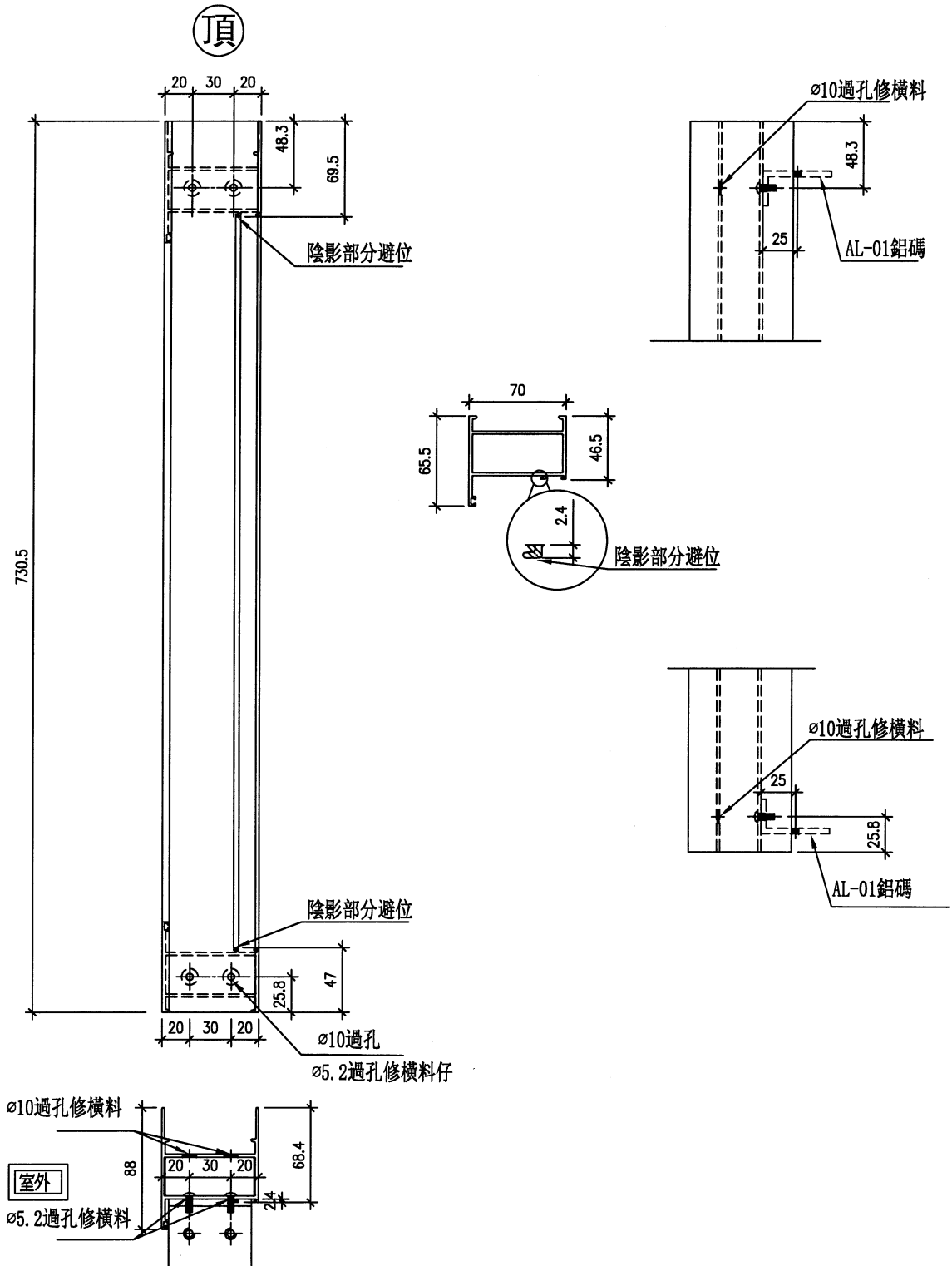
EG-DWG3



美特鋁質 有限公司
MIDI Aluminium Fabricator Ltd.

工程號 J853 地盤 延平道2期

數量	窗號	房號	樓層
2	WB. 01B(3)	11B1/2	G/F
5	WC. 02C(3)	11B3/5/6/7/8	G/F
7	合計		



名稱	梗料(有空腔)企(左)	制圖	謝永林	2024. 01. 02	修改			
材料	X85960	復核	謝永林	2024. 01. 09	日期			
顏色	JMQ213457 (古銅)	批准			圖號	X85960-306L		

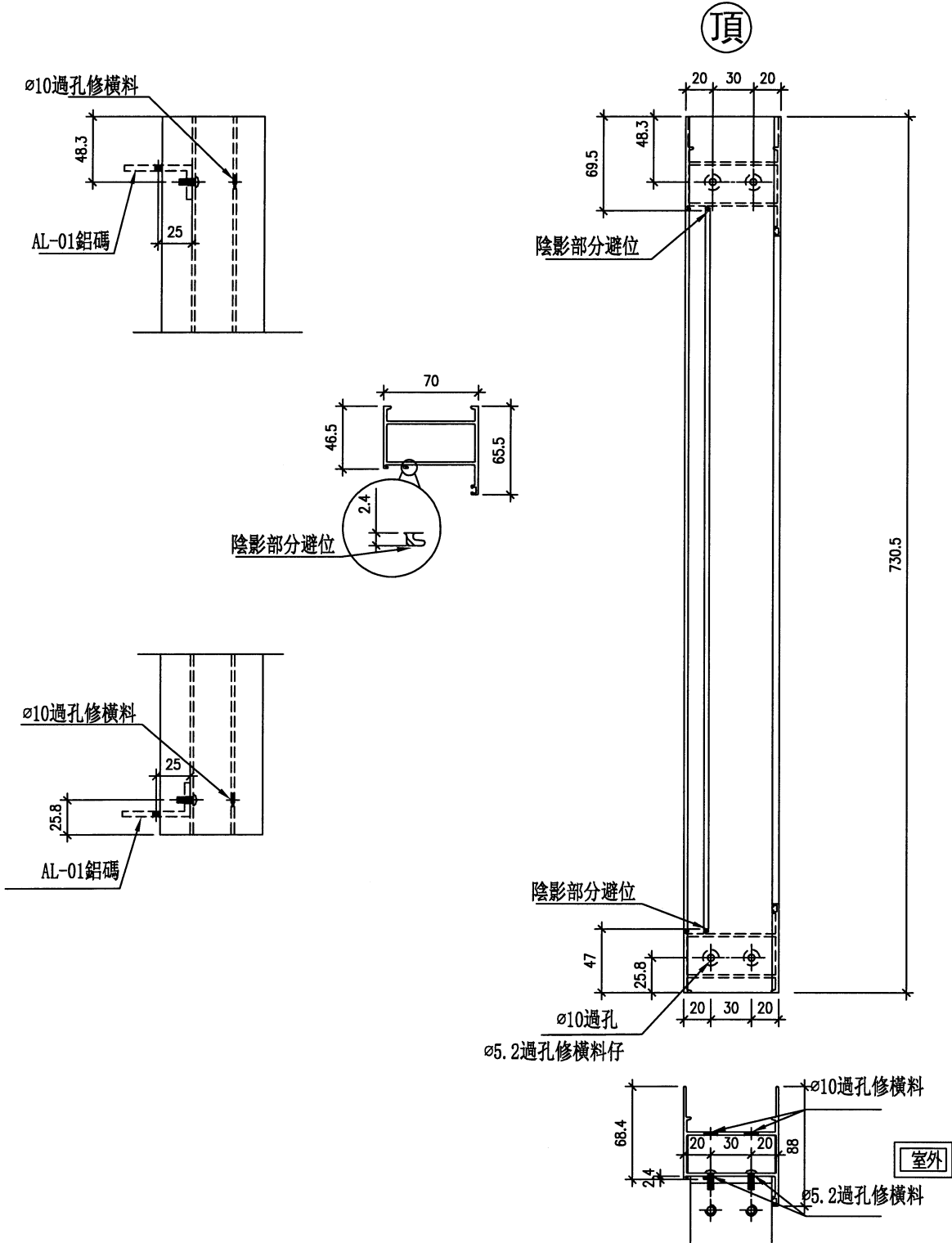
EG-DWG3



美特鋁質 有限公司
MIDI Aluminium Fabricator Ltd.

工程號	J853	地盤	延平道2期
-----	------	----	-------

數量	窗號	房號	樓層
2	WB. 01B (3)	11B1/2	G/F
5	WC. 02C (3)	11B3/5/6/7/8	G/F
7	合計		



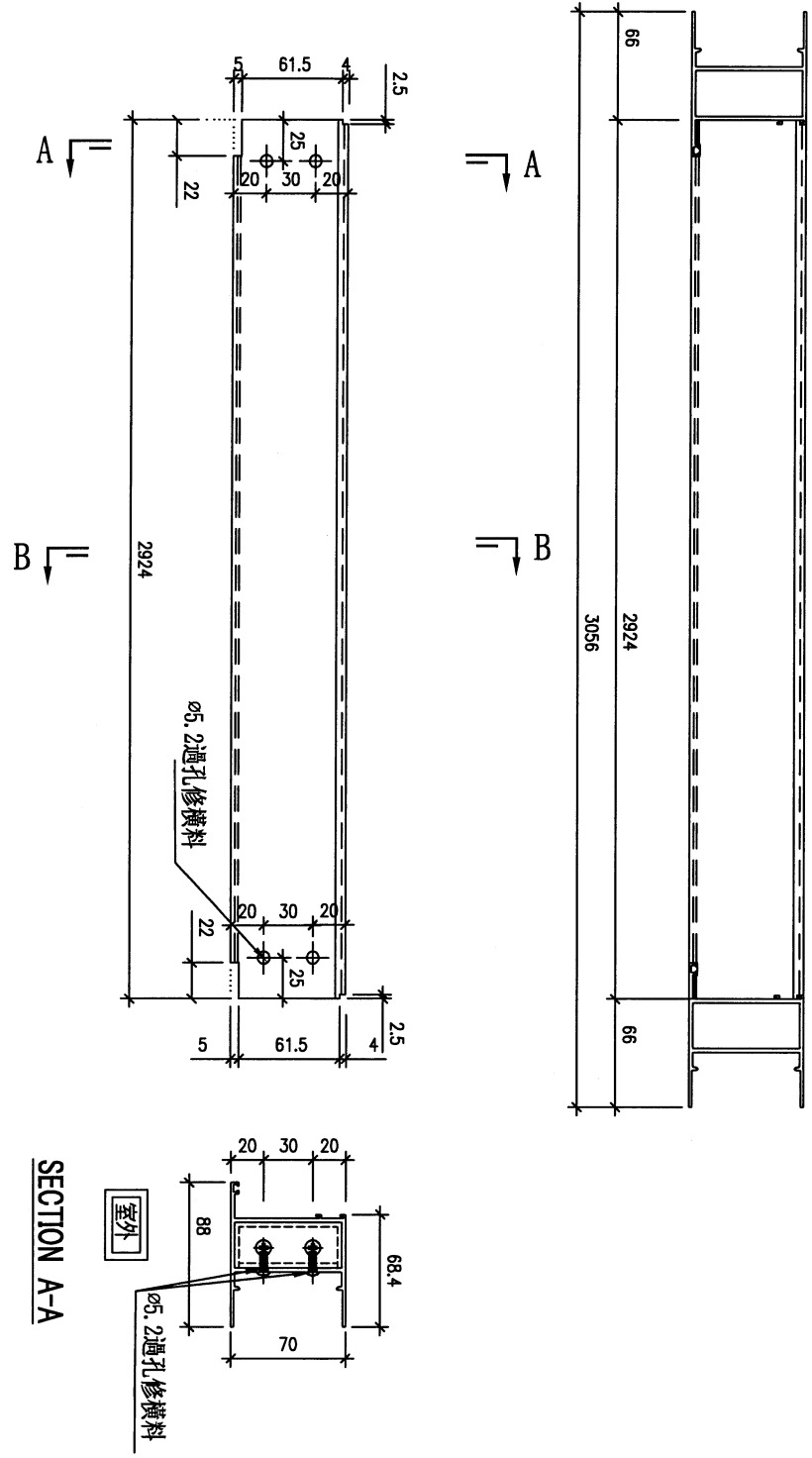
名稱	梗料(有空腔)企(右)	制圖	謝永林	2024. 01. 02	修改		
材料	X85960	復核	謝永林	2024. 01. 09	日期		
顏色	JMQ213457 (古銅)	批准			圖號	X85960-306R	



美特鋁質 有限公司
MIDI Aluminium Fabricator Ltd.

工程號	J853	地盤	延平道2期
-----	------	----	-------

数量	窗號	房號	樓層
2	WB. 01B(3)	HB1/2	G/F



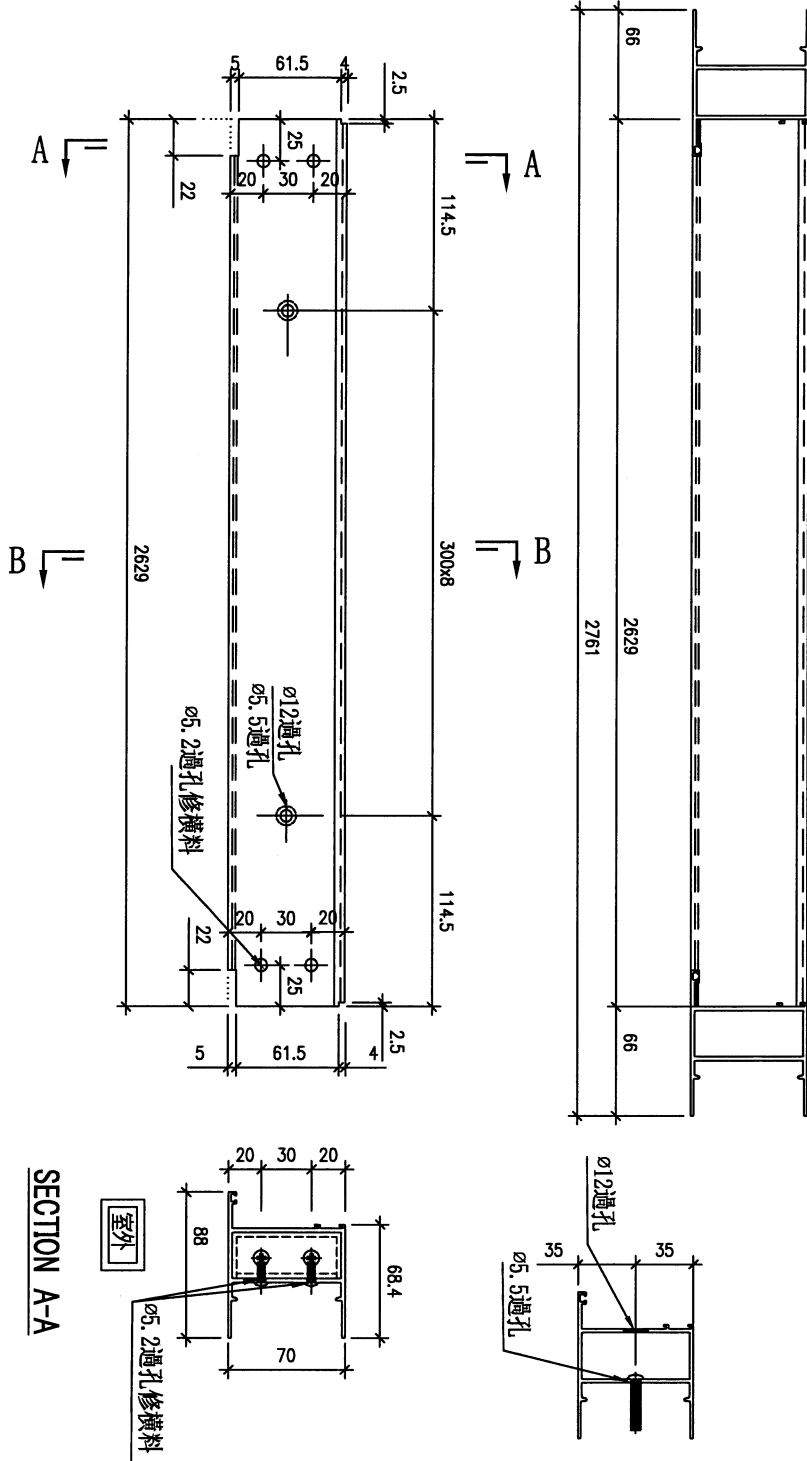
名稱	梗料(有空腔)頂橫	制圖	謝永林	2024.01.02	修改		
材料	X85960	復核	謝永林	2024.01.09	日期		
顏色	JMQ213457 (古銅)	批准			圖號	X85960-306T	



美特鋁質 有限公司
MIDI Aluminium Fabricator Ltd.

工程號	J853	地盤	延平道2期
-----	------	----	-------

数量	窗號	房號	樓層
5	WC. 02C (3)	HB3/5/6/7/8	G/F



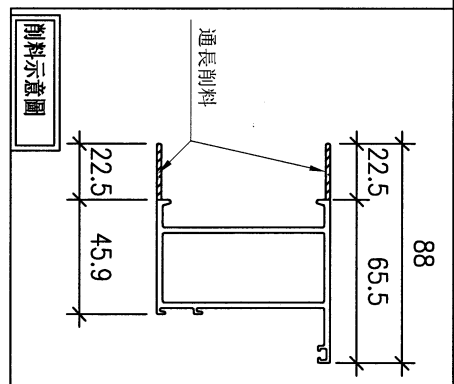
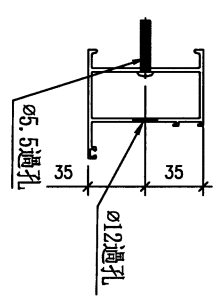
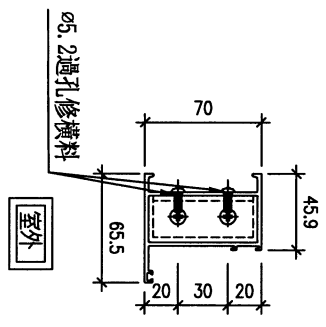
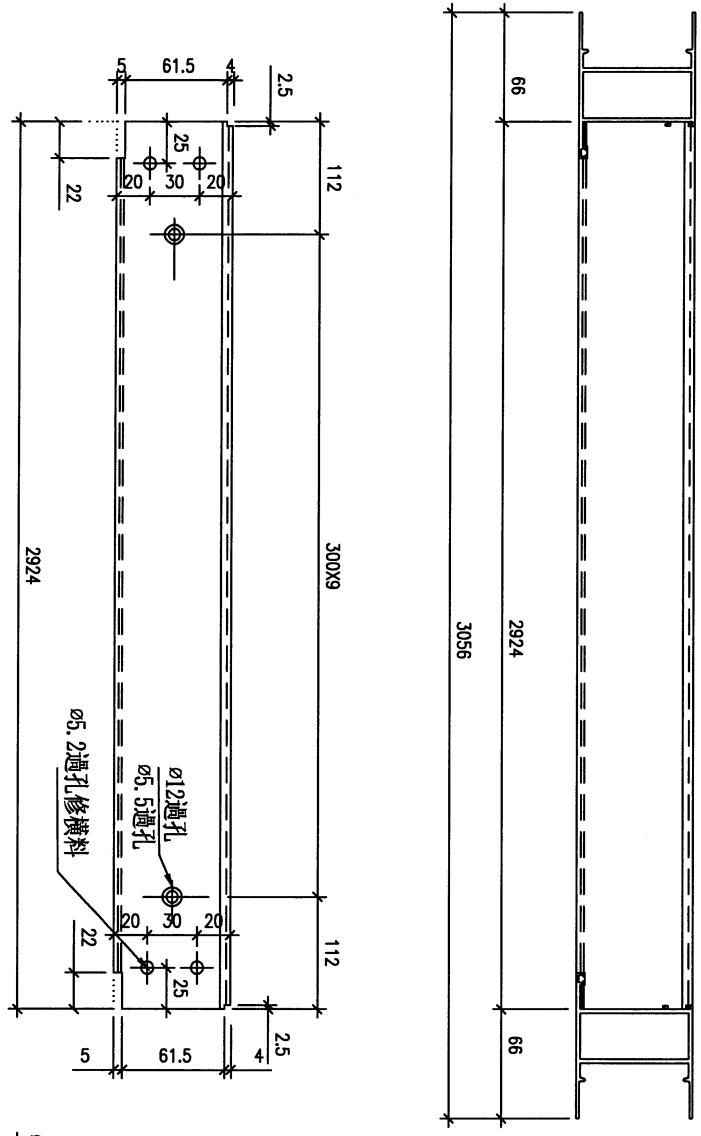
名稱	梗料(有空腔)頂橫	制圖	謝永林	2024. 01. 02	修改		
材料	X85960	復核	謝永林	2024. 01. 09	日期		
顏色	JMQ213457 (古銅)	批准			圖號	X85960-306Ta	

EG-DWG3

美特鋁質 有限公司
MIDI Aluminium Fabricator Ltd.

工程號 J853 地盤 延平道2期

数量	窗號	房號	樓層
2	WB. 01B(3)	HB1/2	G/F



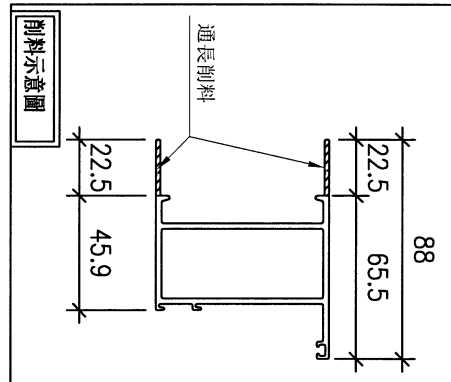
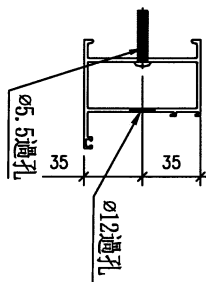
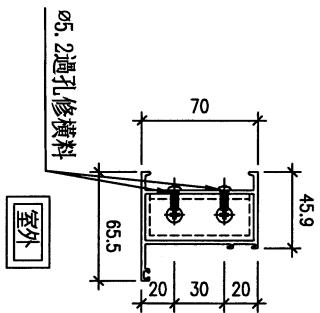
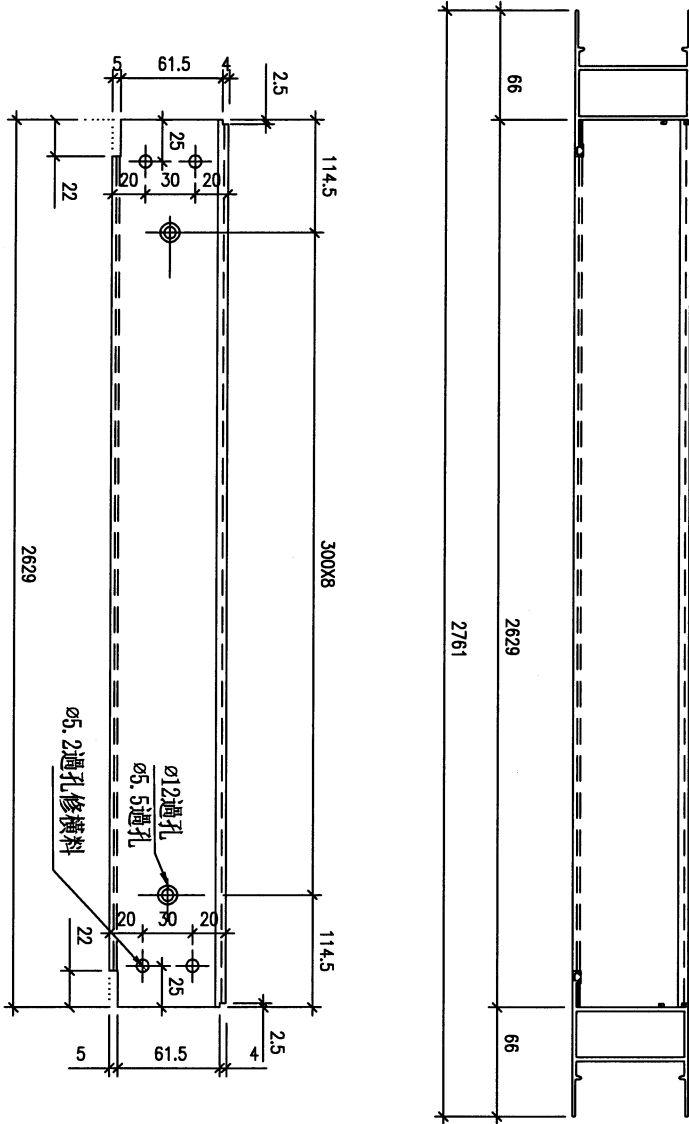
名稱	梗料(有空腔) 頂橫	制圖	謝永林	2024.01.02	修改		
材料	X85960	復核	謝永林	2024.01.09	日期		
顏色	JMQ213457 (古銅)	批准			圖號	X85960-306B	



美特鋁質 有限公司
MIDI Aluminium Fabricator Ltd.

工程號	J853	地盤	延平道2期
-----	------	----	-------

数量	窗號	房號	樓層
5	WC. 02C (3)	HB3/5/6/7/8	G/F



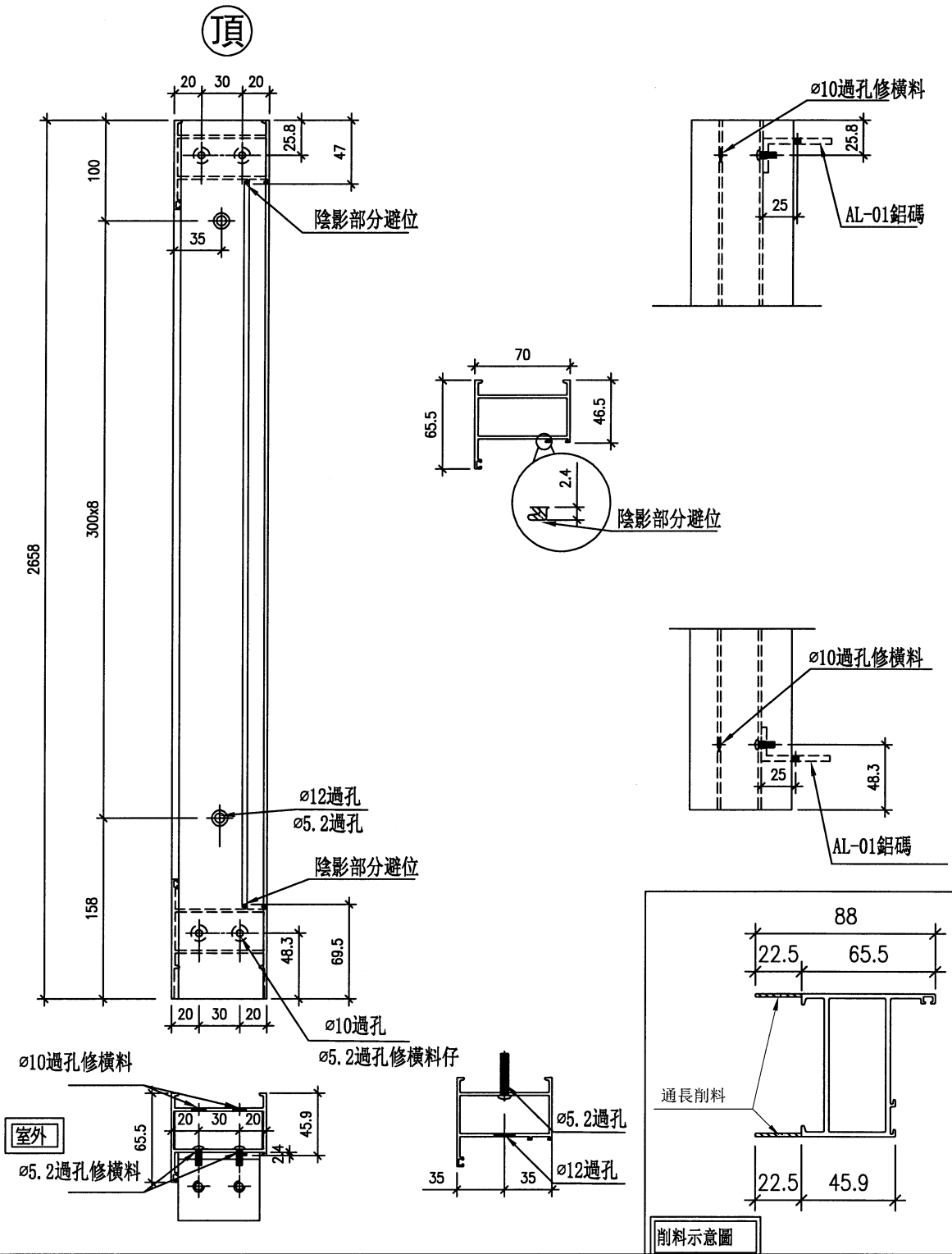
名稱	梗料(有空腔)頂橫	制圖	謝永林	2024.01.02	修改	
材料	X85960	復核	謝永林	2024.01.09	日期	
顏色	JMQ213457 (古銅)	批准			圖號	X85960-306Ba



美特鋁質 有限公司
MIDI Aluminium Fabricator Ltd.

工程號 J853 地盤 延平道2期

数量	窗號	房號	樓層
2	WB. 01B(4)	HB1/2	G/F
5	WC. 02C(4)	HB3/5/6/7/8	G/F
7	合計		



名稱	梗料(有空腔) 企(左)	制圖	謝永林	2024. 01. 02	修改		
材料	X85960	復核	謝永林	2024. 01. 09	日期		
顏色	JMQ213457 (古銅)	批准			圖號	X85960-307L	

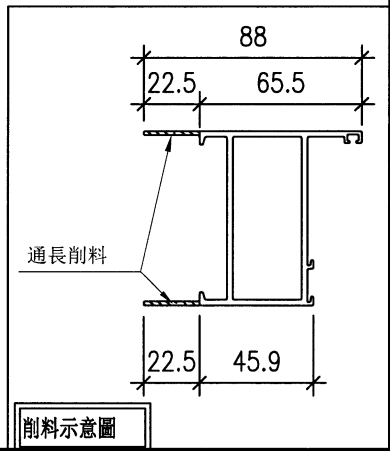
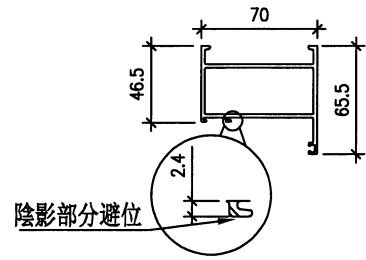
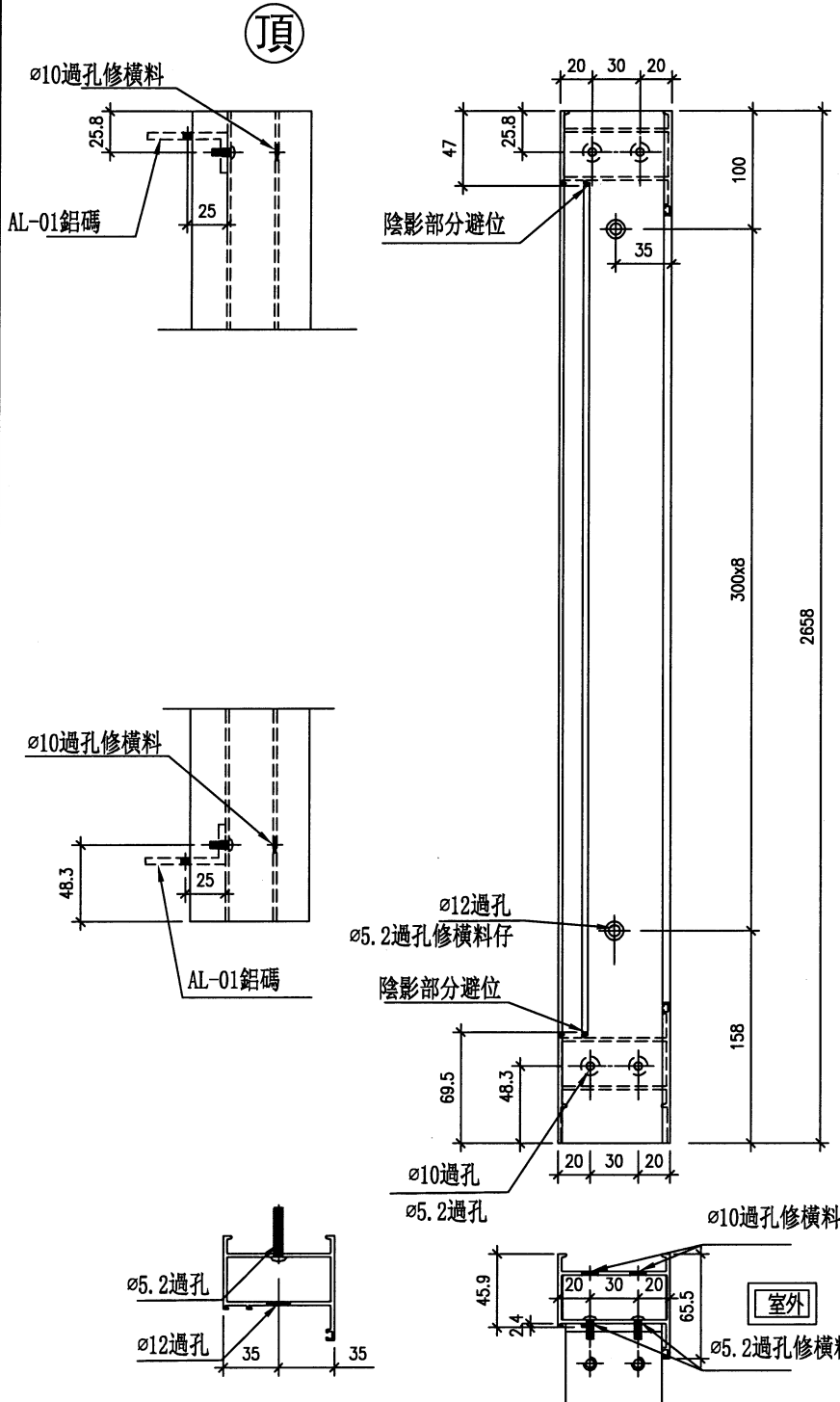
EG-DWG3



美特鋁質 有限公司
MIDI Aluminium Fabricator Ltd.

工程號 J853 地盤 延平道2期

数量	窗號	房號	樓層
2	WB. 01B (5)	HB1/2	G/F
5	WC. 02C (5)	HB3/5/6/7/8	G/F
7	合計		



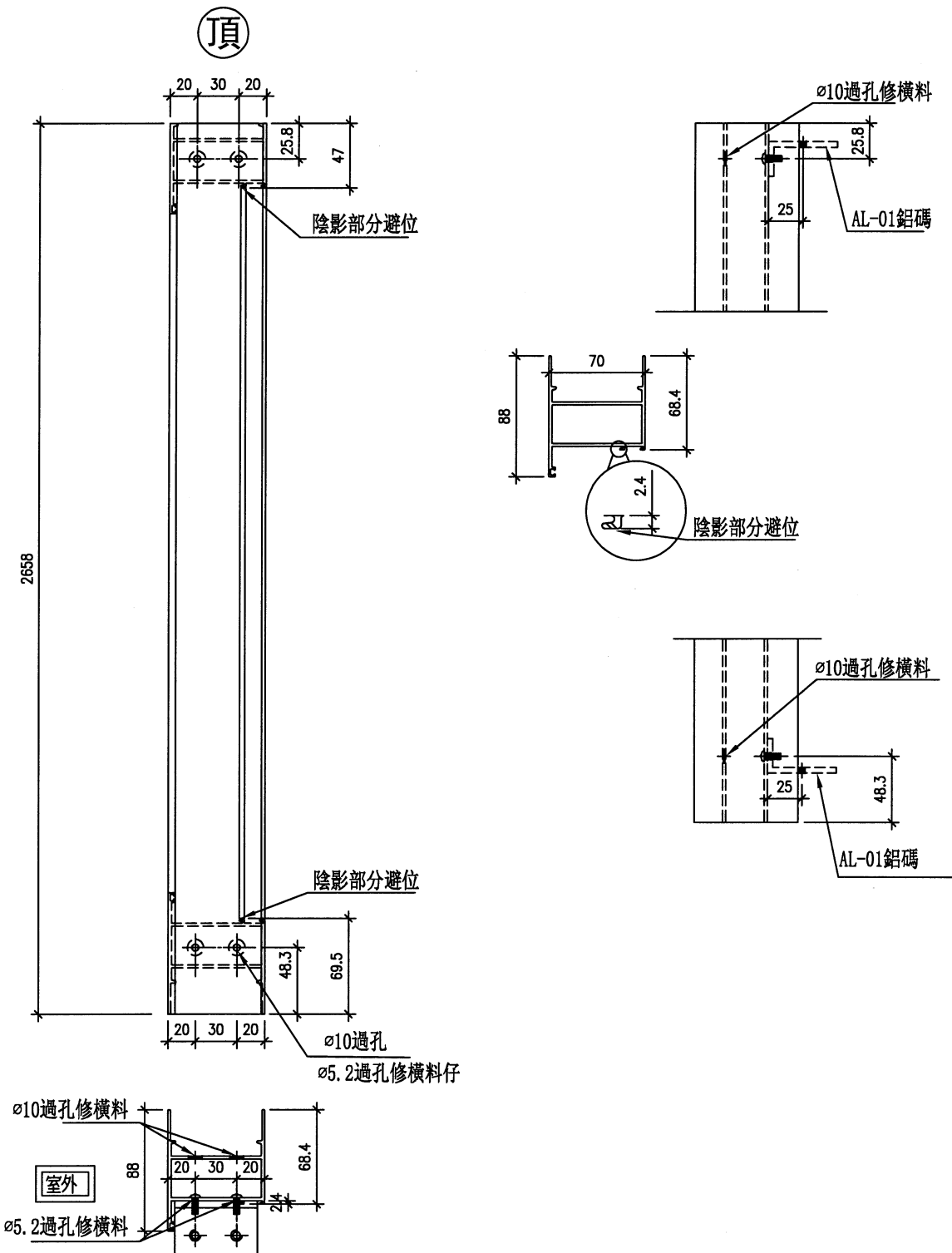
名稱	梗料(有空腔) 企(右)	制圖	謝永林	2024. 01. 02	修改		
材料	X85960	復核	謝永林	2024. 01. 09	日期		
顏色	JMQ213457 (古銅)	批准			圖號	X85960-307R	



美特鋁質 有限公司
MIDI Aluminium Fabricator Ltd.

工程號	J853	地盤	延平道2期
-----	------	----	-------

数量	窗號	房號	樓層
2	WB. 01B (5)	HB1/2	G/F
5	WC. 02C (5)	HB3/5/6/7/8	G/F
7	合計		



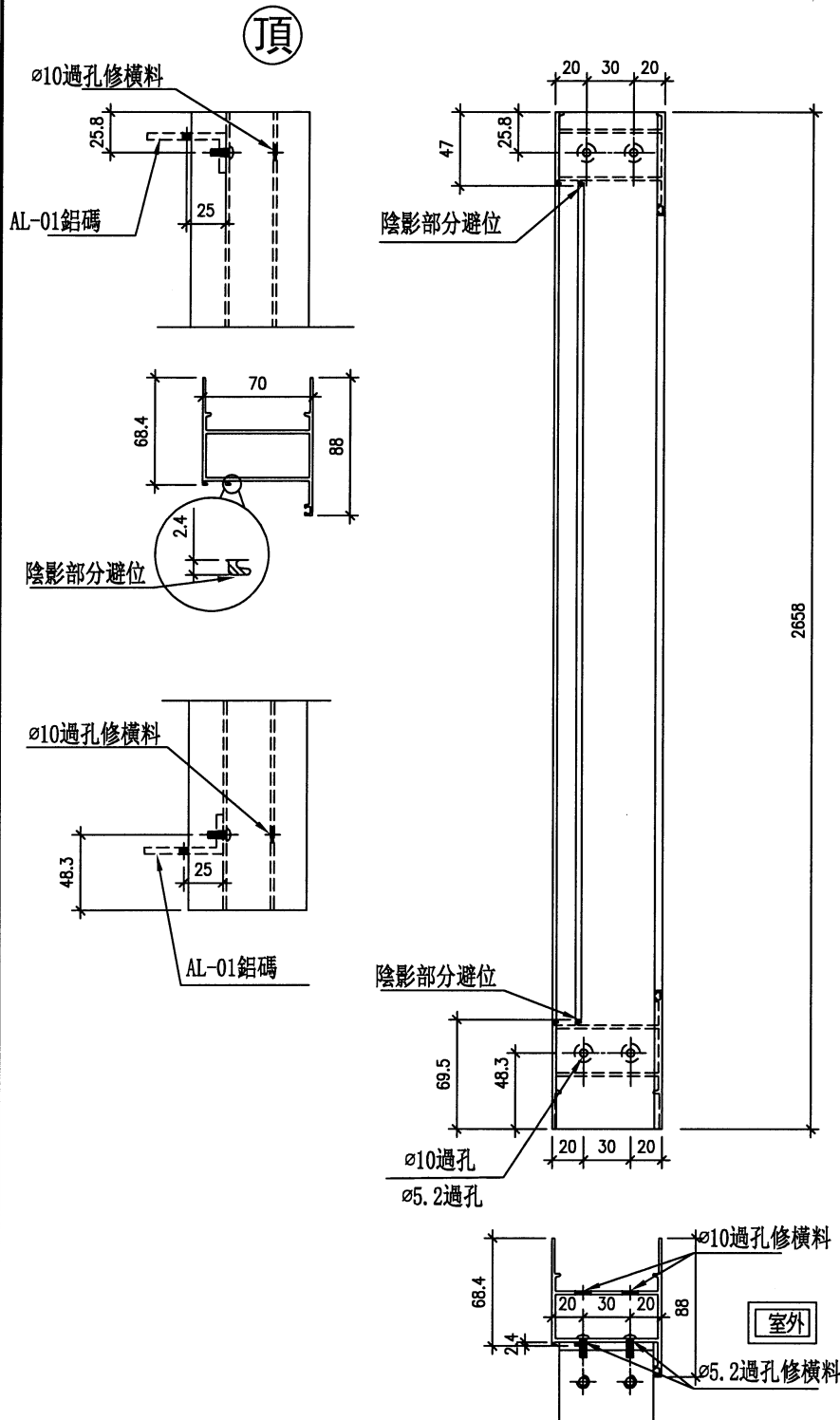
名稱	梗料(有空腔)企(左)	制圖	謝永林	2024. 01. 02	修改		
材料	X85960	復核	謝永林	2024. 01. 09	日期		
顏色	JMQ213457 (古銅)	批准			圖號	X85960-307La	

EG-DWG3

美特鋁質 有限公司
MIDI Aluminium Fabricator Ltd.

工程號 J853 地盤 延平道2期

数量	窗號	房號	樓層
2	WB. 01B (4)	HB1/2	G/F
5	WC. 02C (4)	HB3/5/6/7/8	G/F
7	合計		



名稱	梗料(有空腔) 企(右)	制圖	謝永林	2024. 01. 02	修改		
材料	X85960	復核	謝永林	2024. 01. 09	日期		
顏色	JMQ213457 (古銅)	批准			圖號	X85960-307Ra	

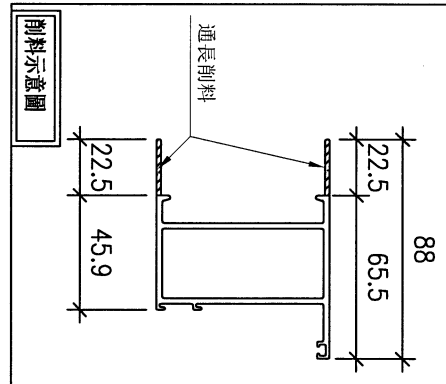
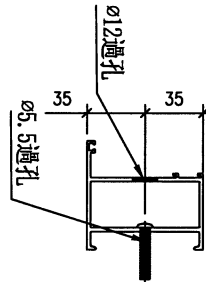
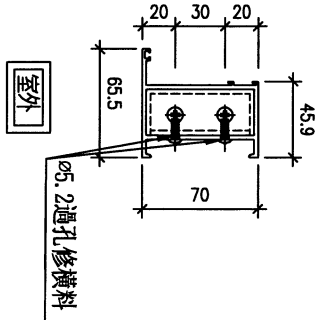
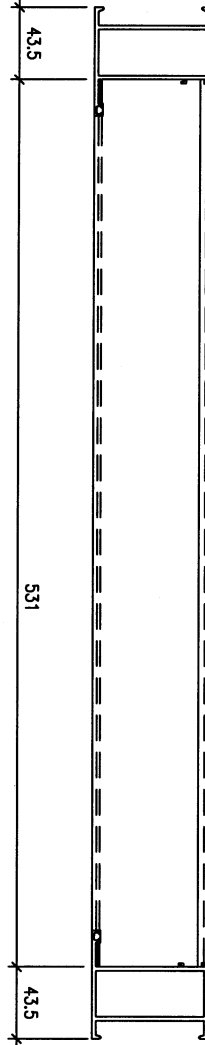
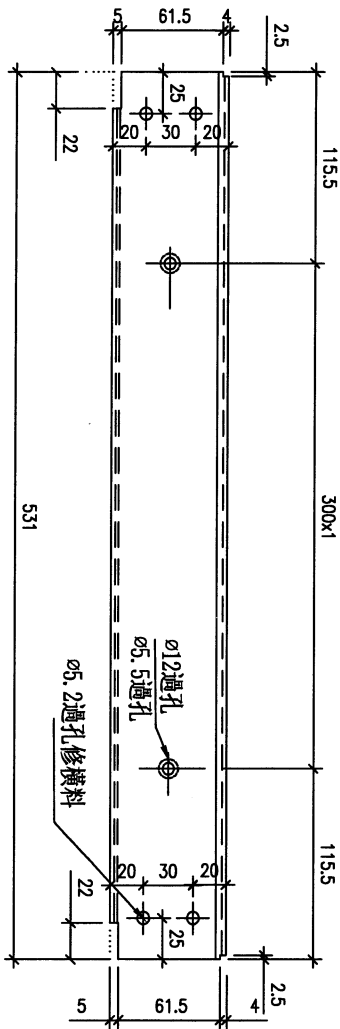
EG-DWG3



美特鋁質 有限公司
MIDI Aluminium Fabricator Ltd.

工程號 J853 地盤 延平道2期

数量	窗號	房號	樓層
2	WB. 01B (4)	HB1/2	G/F
2	WB. 01B (5)	HB1/2	G/F
4	合計		



名稱	橫料(有空腔) 頂橫	制圖	謝永林	2024. 01. 02	修改	
材料	X85960	復核	謝永林	2024. 01. 09	日期	
顏色	JMQ213457 (古銅)	批准			圖號	X85960-307T

EG-DWG3



美特鋁質 有限公司
MIDI Aluminium Fabricator Ltd.

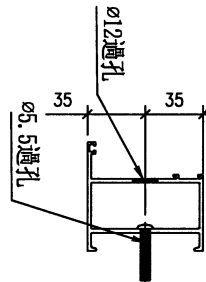
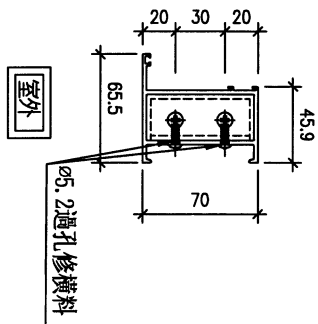
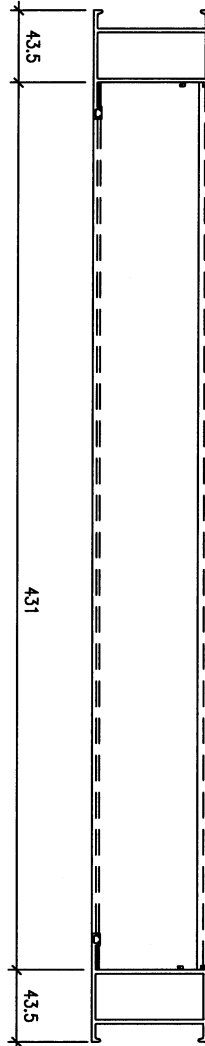
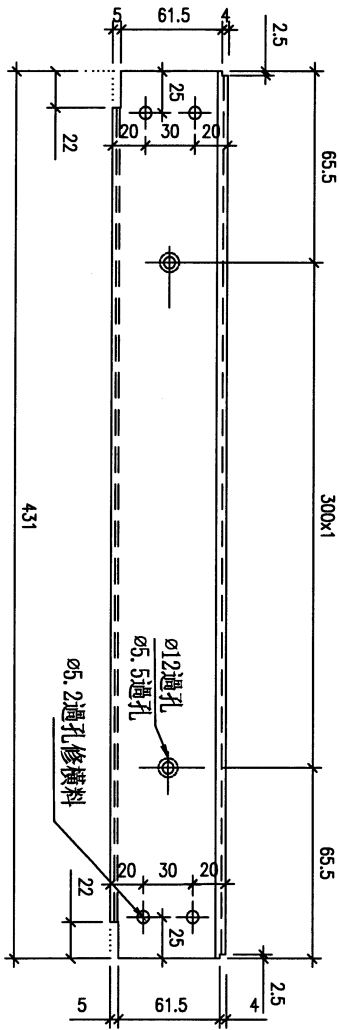
工程號

J853

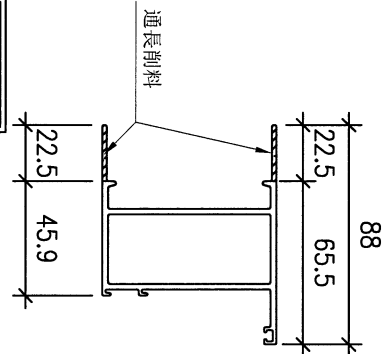
地盤

延平道2期

數量	窗號	房號	樓層
5	WC. 02C (4)	HB3/5/6/7/8	G/F
5	WC. 02C (5)	HB3/5/6/7/8	G/F
10	合計		



制料示意圖



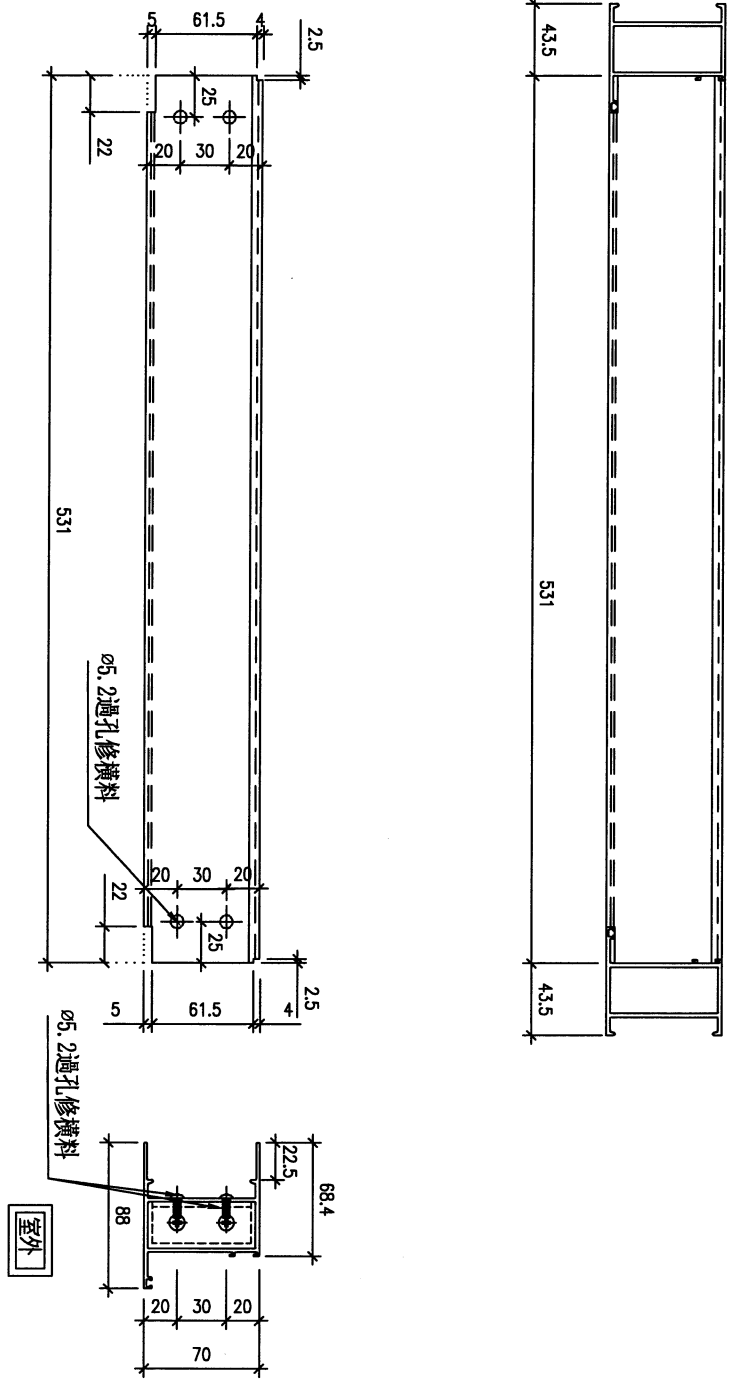
名稱	梗料(有空腔)頂橫	制圖	謝永林	2024.01.02	修改		
材料	X85960	復核	謝永林	2024.01.09	日期		
顏色	JMQ213457 (古銅)	批准			圖號	X85960-307Ta	

EG-DWG3


美特鋁質 有限公司
 MIDI Aluminium Fabricator Ltd.

工程號 | J853 | 地盤 | 延平道2期

數量	窗號	房號	樓層
2	WB. 01B (4)	HB1/2	G/F
2	WB. 01B (5)	HB1/2	G/F
4	合計		



名稱	梗料(有空腔)頂橫	制圖	謝永林	2024. 01. 02	修改		
材料	X85960	復核	謝永林	2024. 01. 09	日期		
顏色	JMQ213457 (古銅)	批准			圖號	X85960-307B	

EG-DWG3



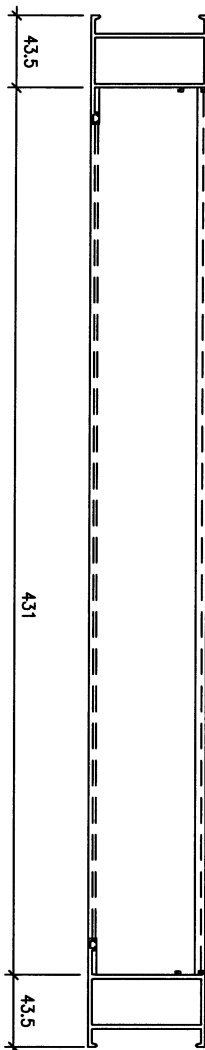
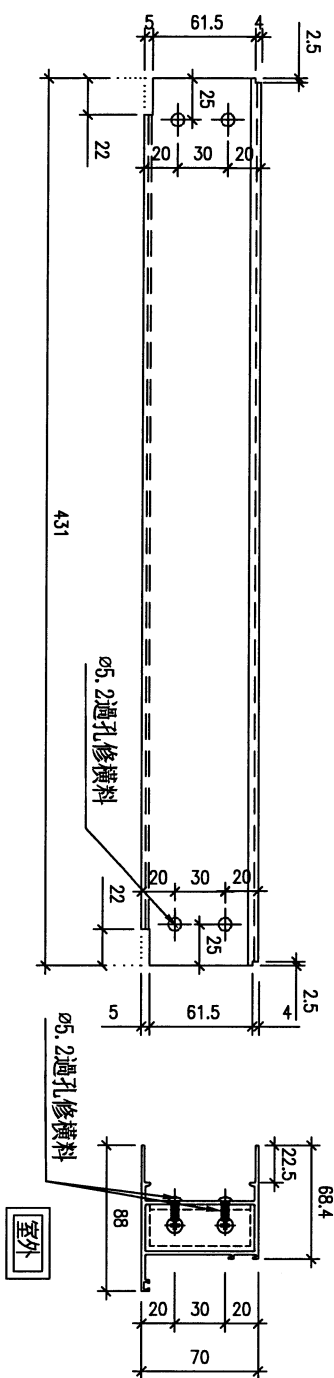
美特鋁質 有限公司
MIDI Aluminium Fabricator Ltd.

工程號

J853

地盤

延平道2期



数量	窗號	房號	樓層
5	WC. 02C (4)	HB3/5/6/7/8	G/F
5	WC. 02C (5)	HB3/5/6/7/8	G/F
10	合計		

名稱	梗料(有空腔)頂橫	制圖	謝永林	2024. 01. 02	修改		
材料	X85960	復核	謝永林	2024. 01. 09	日期		
顏色	JMQ213457 (古銅)	批准			圖號	X85960-307Ba	

EG-DWG3



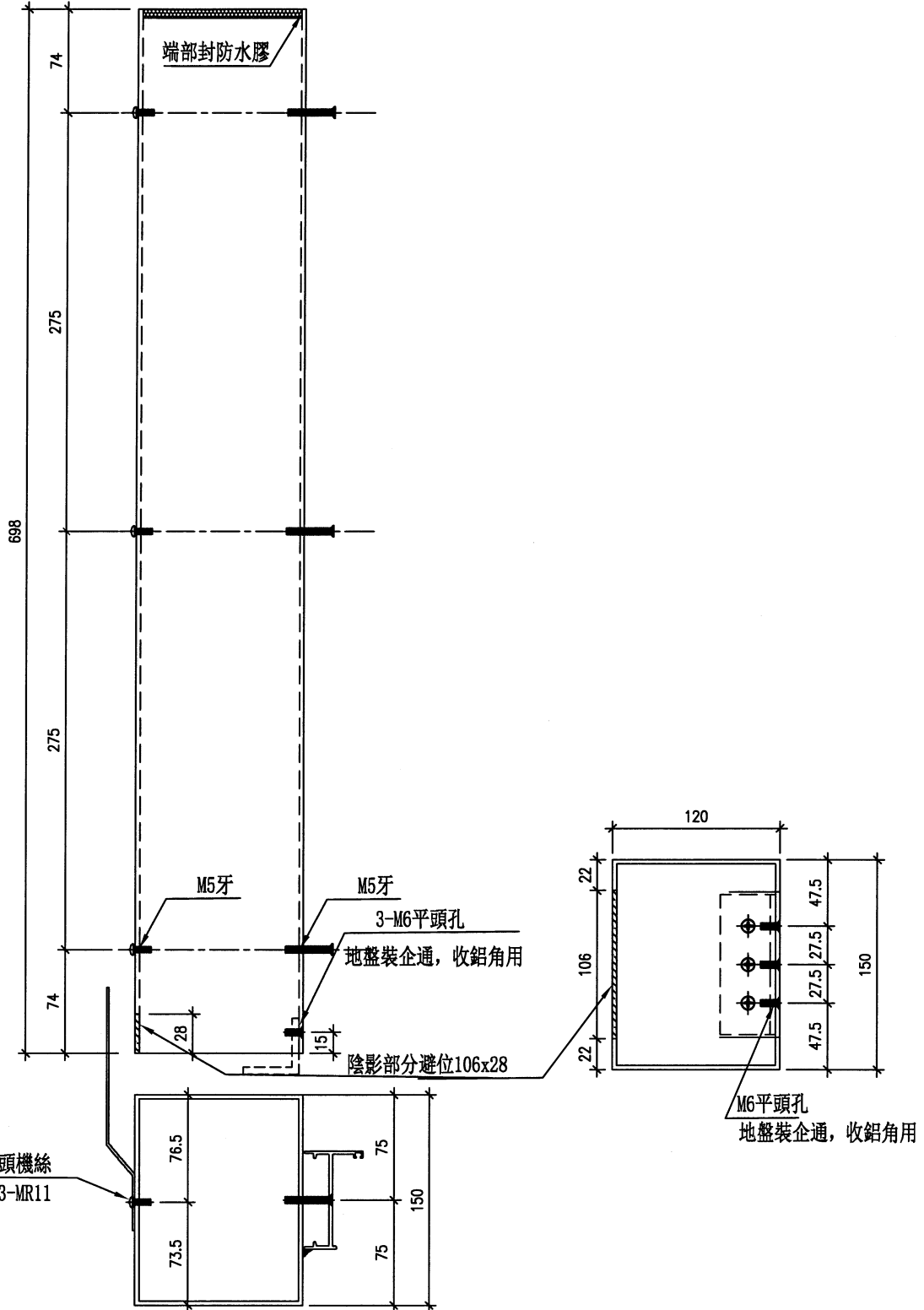
美特鋁質 有限公司
MIDI Aluminium Fabricator Ltd.

序号	数量	窗號	房號	樓層
1	5	WC. 01C(1)	HB3/5/6/7/8	G/F

工程號	J853	地盤	延平道2期
-----	------	----	-------

地盤用

頂



名稱	150X120X3鋁通(左企)	制圖	謝永林	2024. 01. 02	修改		
材料	150X120X3鋁通	復核	謝永林	2024. 01. 09	日期		
顏色	JMQ213457 (古銅)	批准			圖號	AH-301L	

EG-DWG3



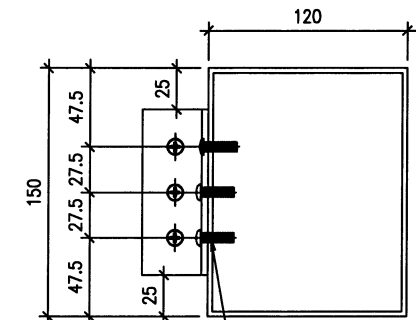
美特鋁質 有限公司
MIDI Aluminium Fabricator Ltd.

序号	数量	窗號	房號	樓層
1	5	WC. 01C(1)	HB3/5/6/7/8	G/F

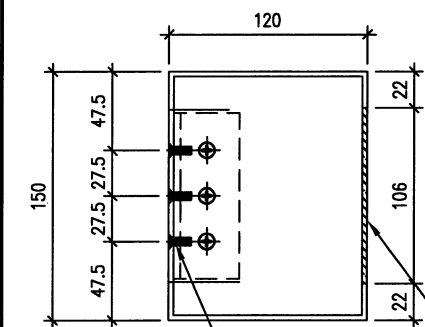
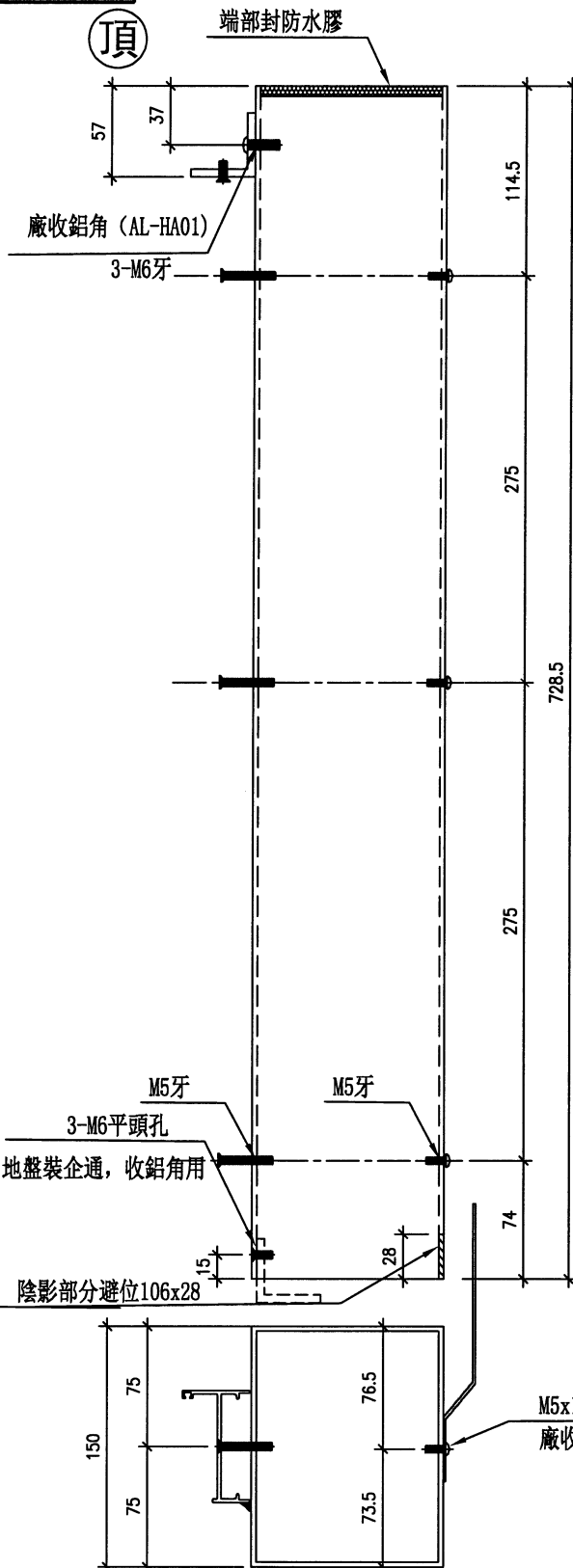
工程號 J853 地盤 延平道2期

地盤用

頂



M6X12圓頭機絲
廠收鋁角用 (AL-HA01)



M6平頭孔
地盤裝企通, 收鋁角用

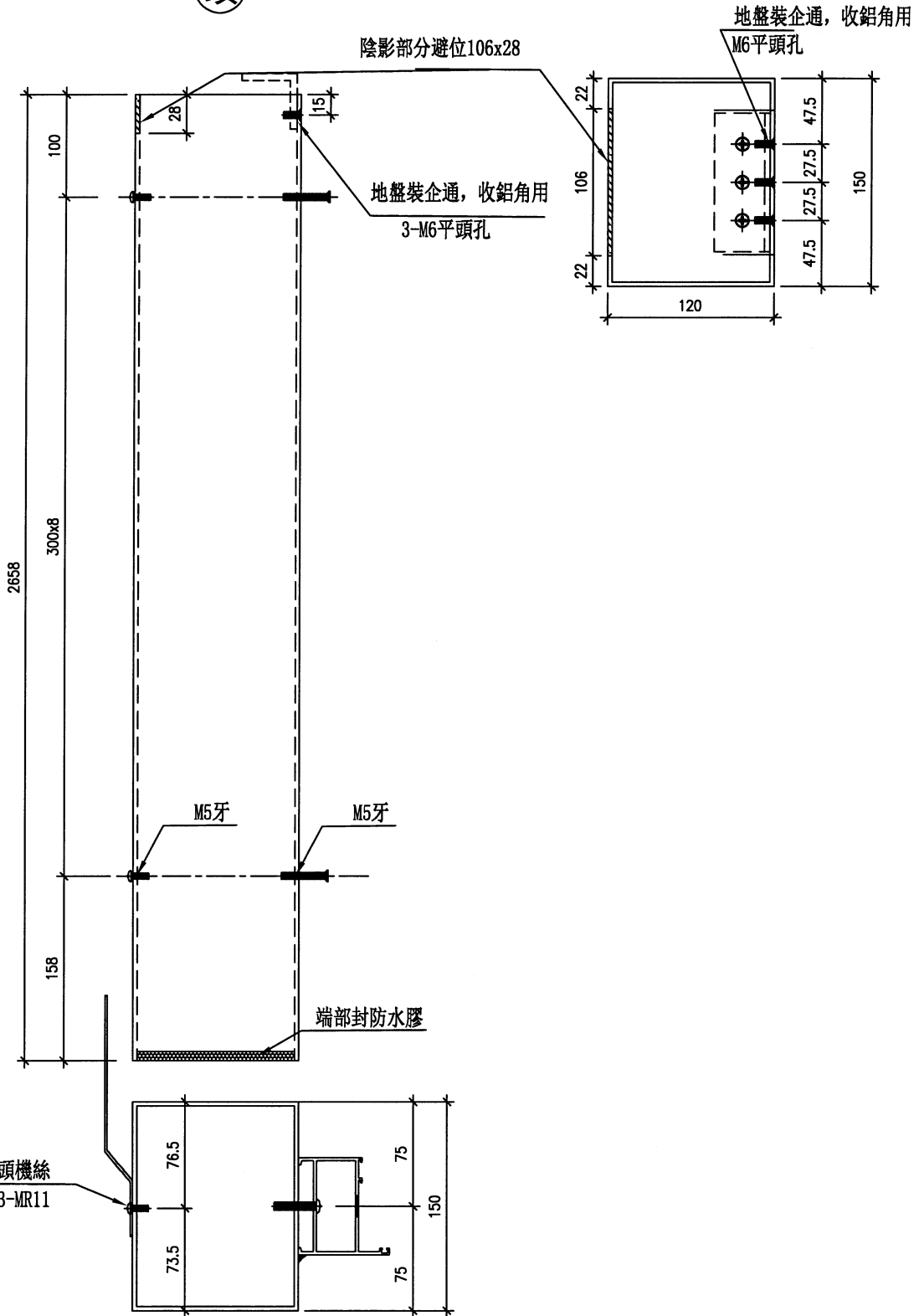
名稱	150X120X3鋁通(右企)	制圖	謝永林	2024. 01. 02	修改		
材料	150X120X3鋁通	復核	謝永林	2024. 01. 09	日期		
顏色	JMQ213457 (古銅)	批准			圖號	AH-301R	

序号	数量	窗號	房號	樓層
1	5	WC. 01C(1)	HB3/5/6/7/8	G/F

工程號	J853	地盤	延平道2期
-----	------	----	-------

地盤用

頂



名稱	150X120X3鋁通(左企)	制圖	謝永林	2024. 01. 02	修改		
材料	150X120X3鋁通	復核	謝永林	2024. 01. 09	日期		
顏色	JMQ213457 (古銅)	批准			圖號	AH-302L	

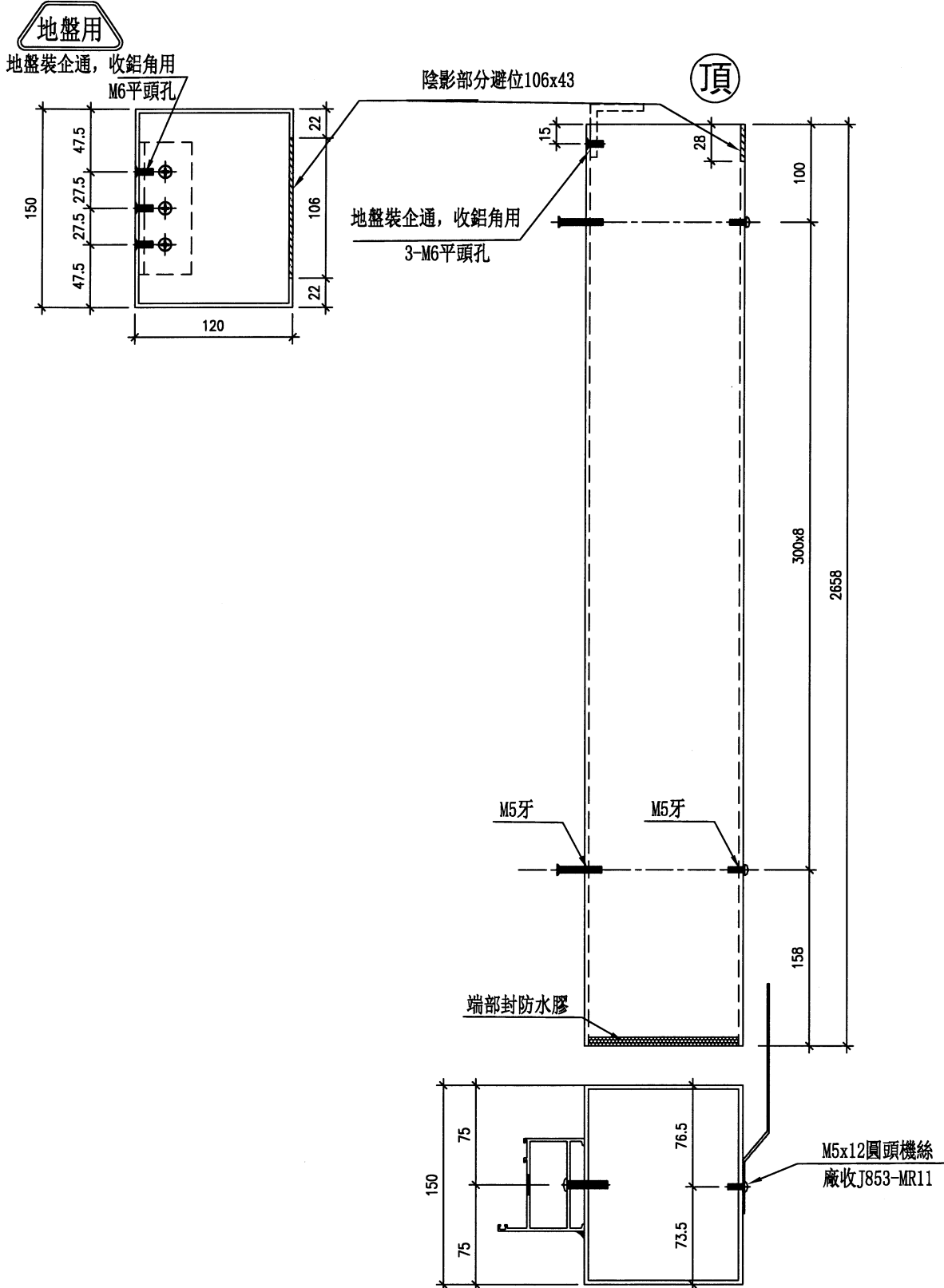
EG-DWG3



美特鋁質 有限公司
MIDI Aluminium Fabricator Ltd.

序号	数量	窗號	房號	樓層
1	5	WC. 01C(1)	HB3/5/6/7/8	G/F

工程號	J853	地盤	延平道2期
-----	------	----	-------



名稱	150X120X3鋁通(右企)	制圖	謝永林	2024. 01. 02	修改		
材料	150X120X3鋁通	復核	謝永林	2024. 01. 09	日期		
顏色	JMQ213457 (古銅)	批准			圖號	AH-302R	

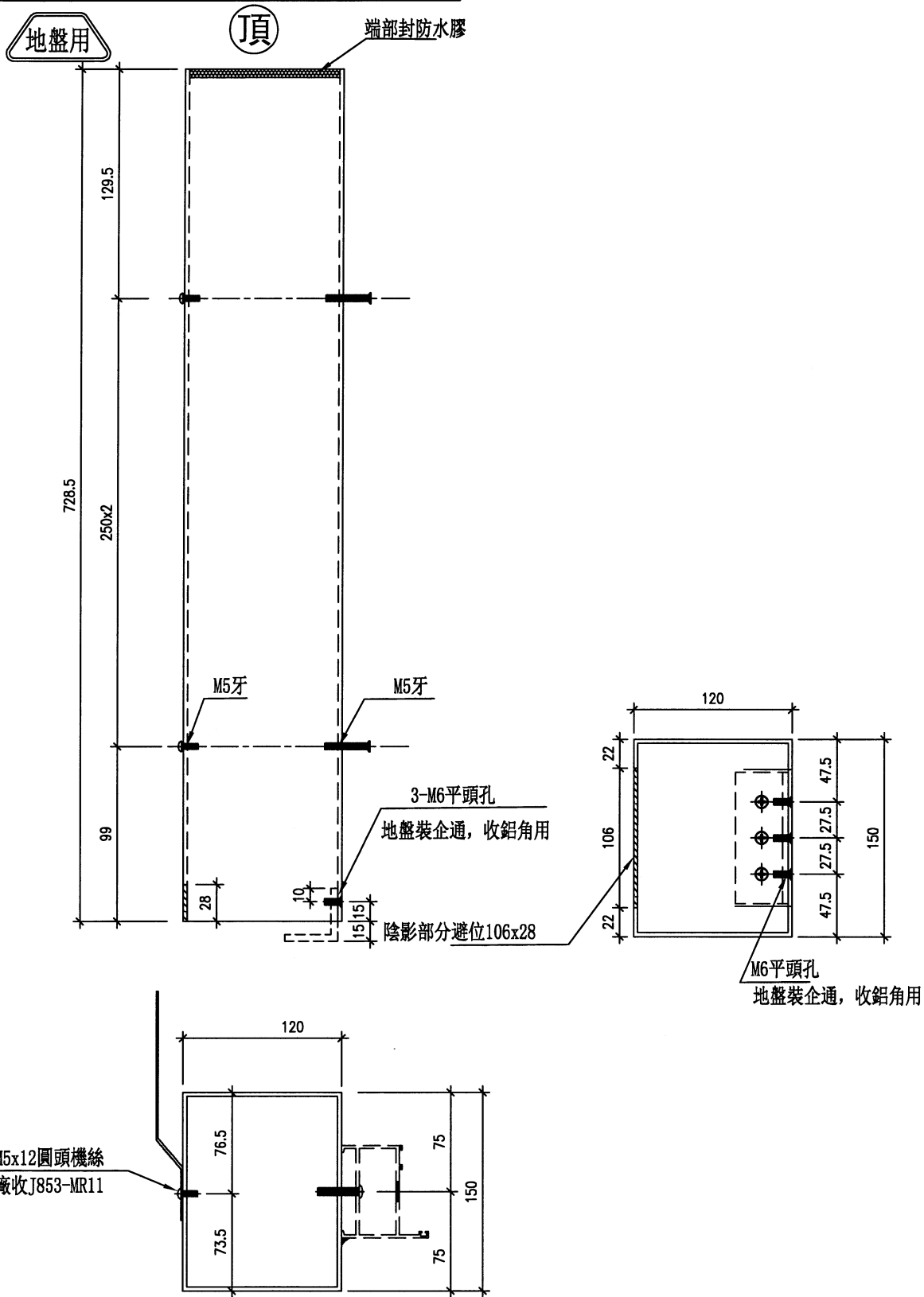
EG-DWG3



美特鋁質 有限公司
MIDI Aluminium Fabricator Ltd.

数量	窗號	房號	樓層
2	WB. 02B	HB1/2	G/F

工程號	J853	地盤	延平道2期
-----	------	----	-------



名稱	150X120X3鋁通(左企)	制圖	謝永林	2024. 01. 02	修改		
材料	150X120X3鋁通	復核	謝永林	2024. 01. 09	日期		
顏色	JMQ213457 (古銅)	批准			圖號	AH-303L	

EG-DWG3

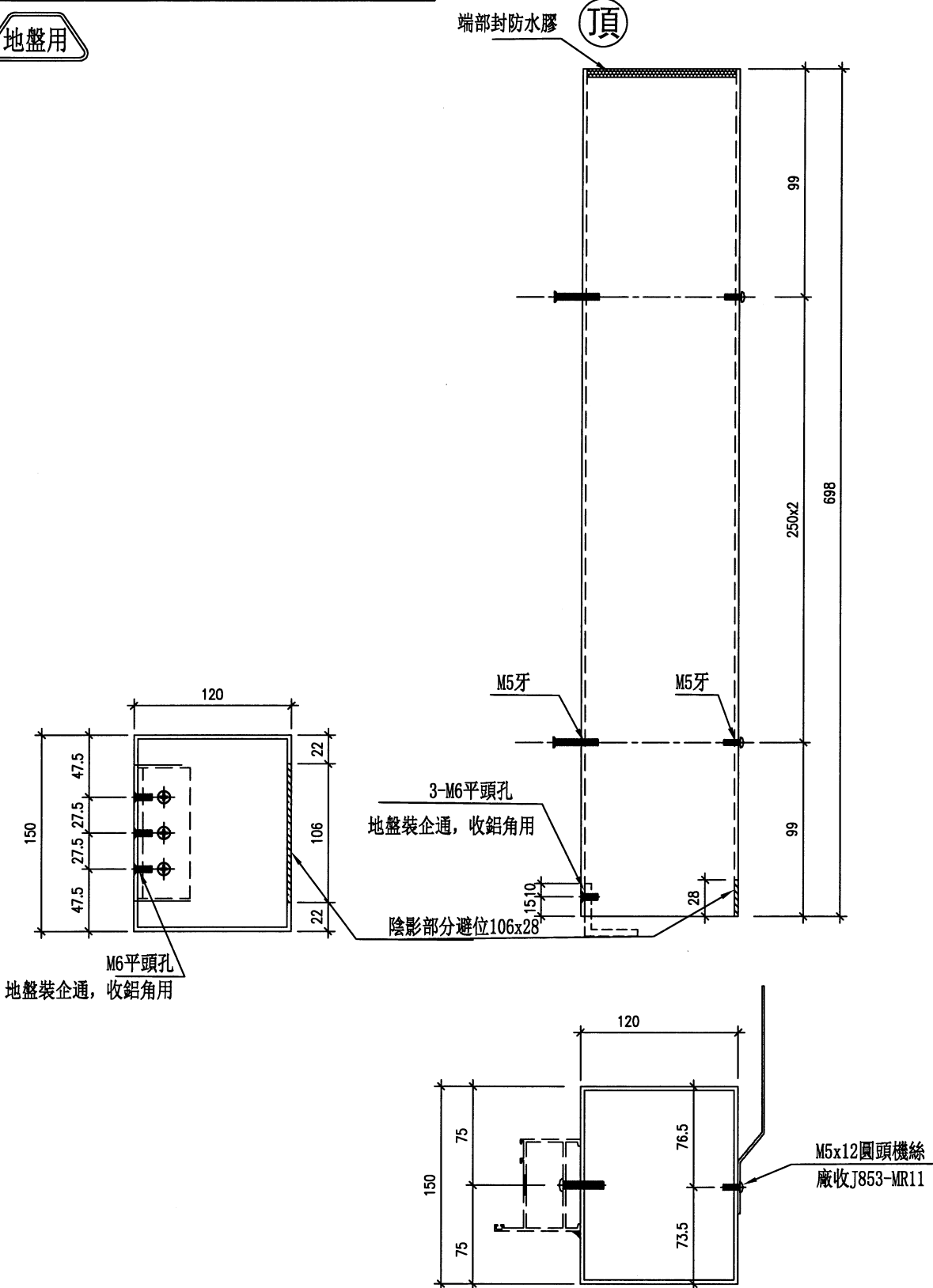


美特鋁質 有限公司
MIDI Aluminium Fabricator Ltd.

数量	窗號	房號	樓層
2	WB. 02B	HB1/2	G/F

工程號	J853	地盤	延平道2期
-----	------	----	-------

地盤用



名稱	150X120X3鋁通(右企)	制圖	謝永林	2024. 01. 02	修改		
材料	150X120X3鋁通	復核	謝永林	2024. 01. 09	日期		
顏色	JMQ213457 (古銅)	批准			圖號	AH-303R	

EG-DWG3



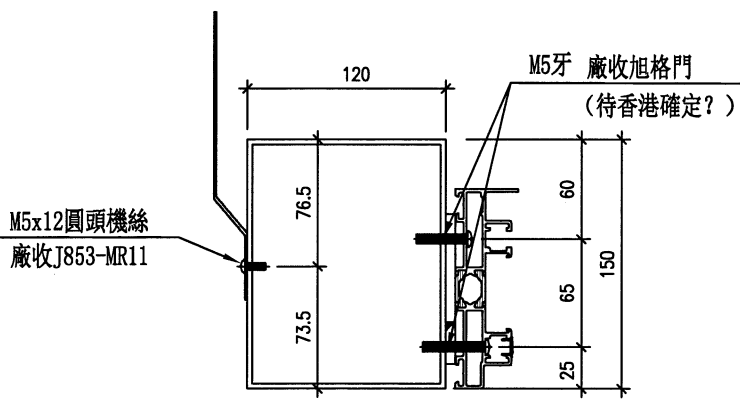
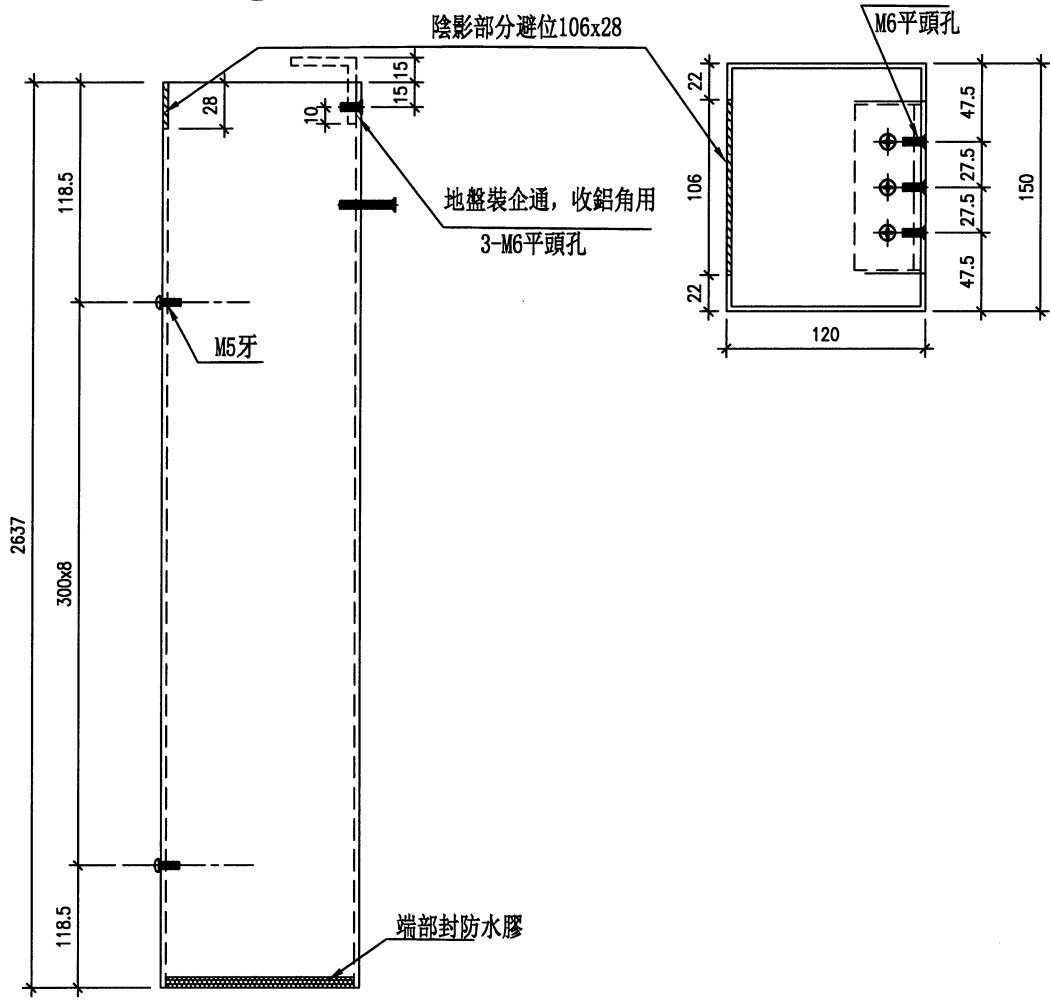
美特鋁質 有限公司
MIDI Aluminium Fabricator Ltd.

数量	窗號	房號	樓層
2	WB. 02B	HB1/2	G/F

工程號	J853	地盤	延平道2期
-----	------	----	-------

廠用
旭格趟門

頂



名稱	150X120X3鋁通(左企)	制圖	謝永林	2024. 01. 02	修改		
材料	150X120X3鋁通	復核	謝永林	2024. 01. 09	日期		
顏色	JMQ213457 (古銅)	批准			圖號	AH-303La	

EG-DWG3



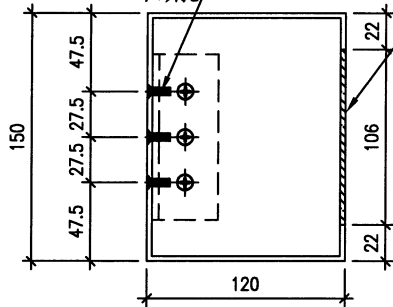
美特鋁質 有限公司
MIDI Aluminium Fabricator Ltd.

數量	窗號	房號	樓層
2	WB. 02B	HB1/2	G/F

工程號	J853	地盤	延平道2期
-----	------	----	-------

廠用
旭格趟門

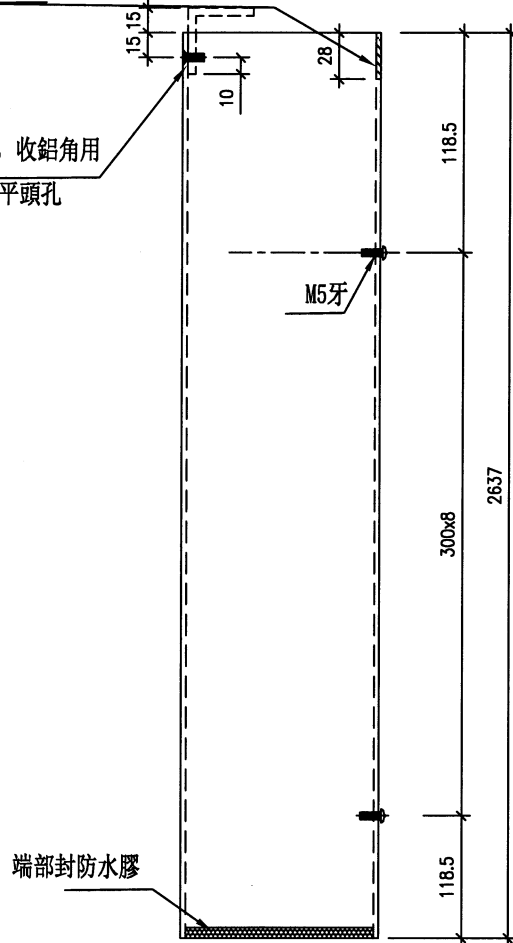
地盤裝企通，收鋁角用
M6平頭孔



陰影部分避位106x28

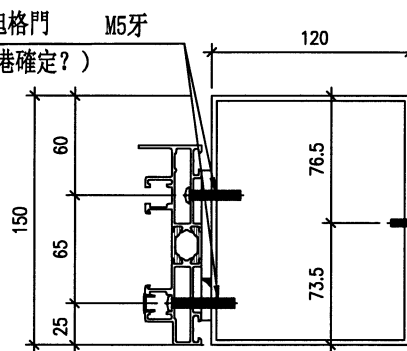
頂

地盤裝企通，收鋁角用
3-M6平頭孔



底部封防水膠

廠收旭格門
(待香港確定?)



M5x12圓頭機絲
廠收J853-MR11

名稱	150X120X3鋁通(右企)	制圖	謝永林	2024. 01. 02	修改		
材料	150X120X3鋁通	復核	謝永林	2024. 01. 09	日期		
顏色	JMQ213457 (古銅)	批准			圖號	AH-303Ra	

EG-DWG3



美特鋁質 有限公司
MIDI Aluminium Fabricator Ltd.

數量

窗號

房號

樓層

工程號

J853

地盤

延平道2期

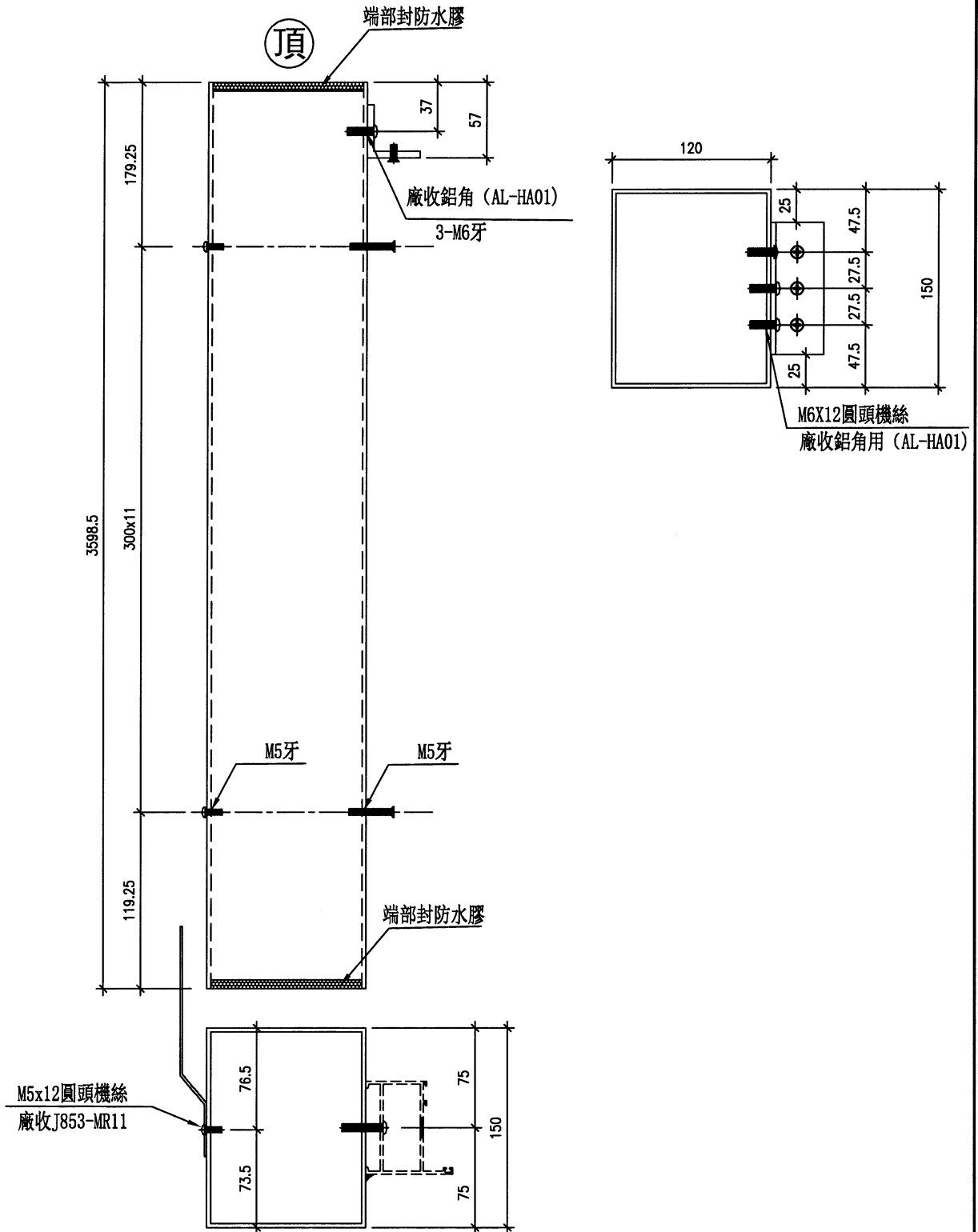
5

WC. 04C

HB3/5/6/7/8

G/F

地盤用



名稱	150X120X3鋁通(左企)	制圖	謝永林	2024.01.02	修改		
材料	150X120X3鋁通	復核	謝永林	2024.01.09	日期		
顏色	JMQ213457 (古銅)	批准			圖號	AH-304L	

EG-DWG3

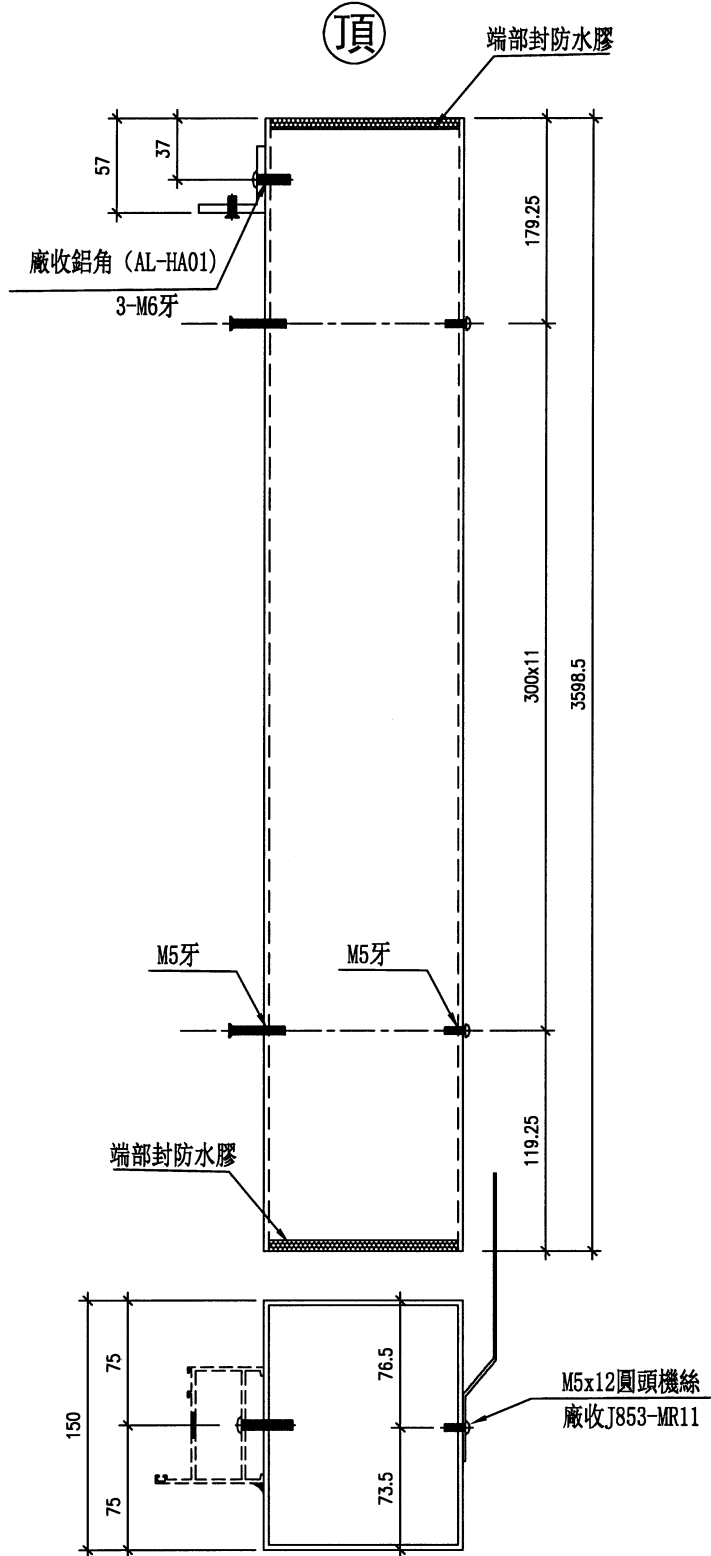
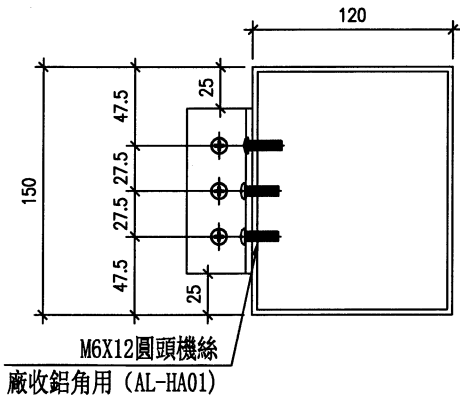


美特鋁質 有限公司
MIDI Aluminium Fabricator Ltd.

工程號	J853	地盤	延平道2期
-----	------	----	-------

数量	窗號	房號	樓層
5	WC. 04C	HB3/5/6/7/8	G/F

地盤用



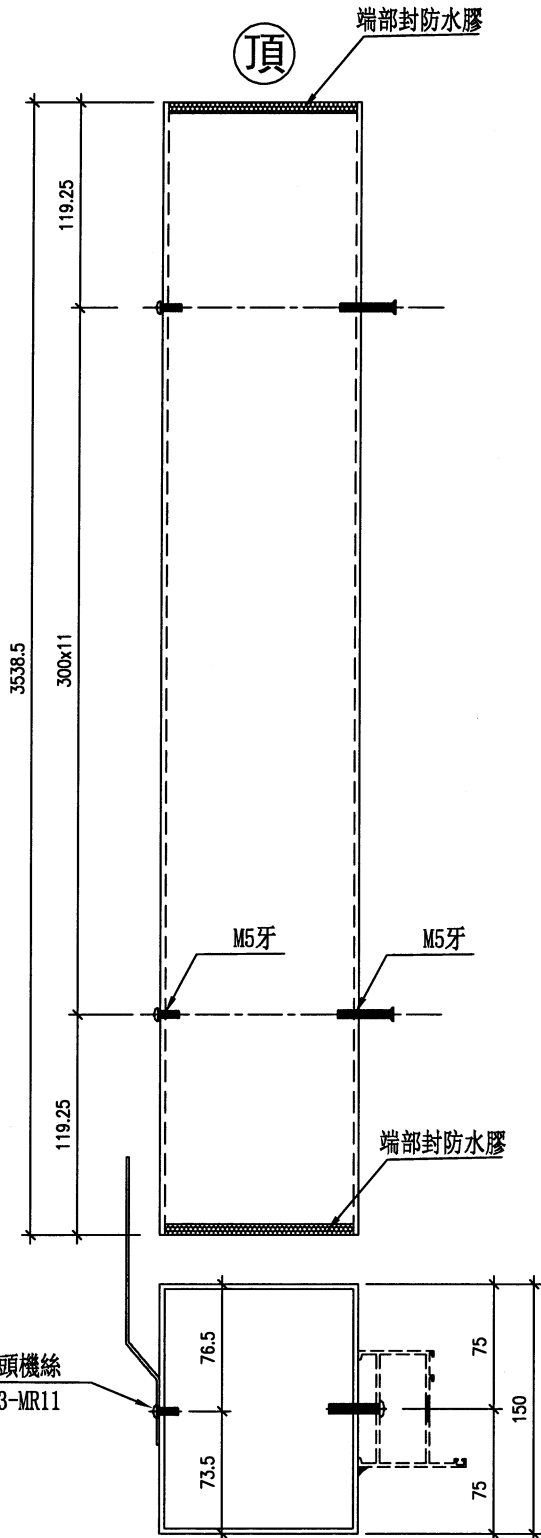
名稱	150X120X3鋁通(右企)	制圖	謝永林	2024. 01. 02	修改		
材料	150X120X3鋁通	復核	謝永林	2024. 01. 09	日期		
顏色	JMQ213457 (古銅)	批准			圖號	AH-304R	

EG-DWG3


美特鋁質 有限公司
 MIDI Aluminium Fabricator Ltd.

数量	窗號	房號	樓層
2	WB. 07B	HB1/2	G/F

工程號	J853	地盤	延平道2期
-----	------	----	-------



名稱	150X120X3鋁通(左企)	制圖	謝永林	2024. 01. 02	修改		
材料	150X120X3鋁通	復核	謝永林	2024. 01. 09	日期		
顏色	JMQ213457 (古銅)	批准			圖號	AH-304La	

EG-DWG3

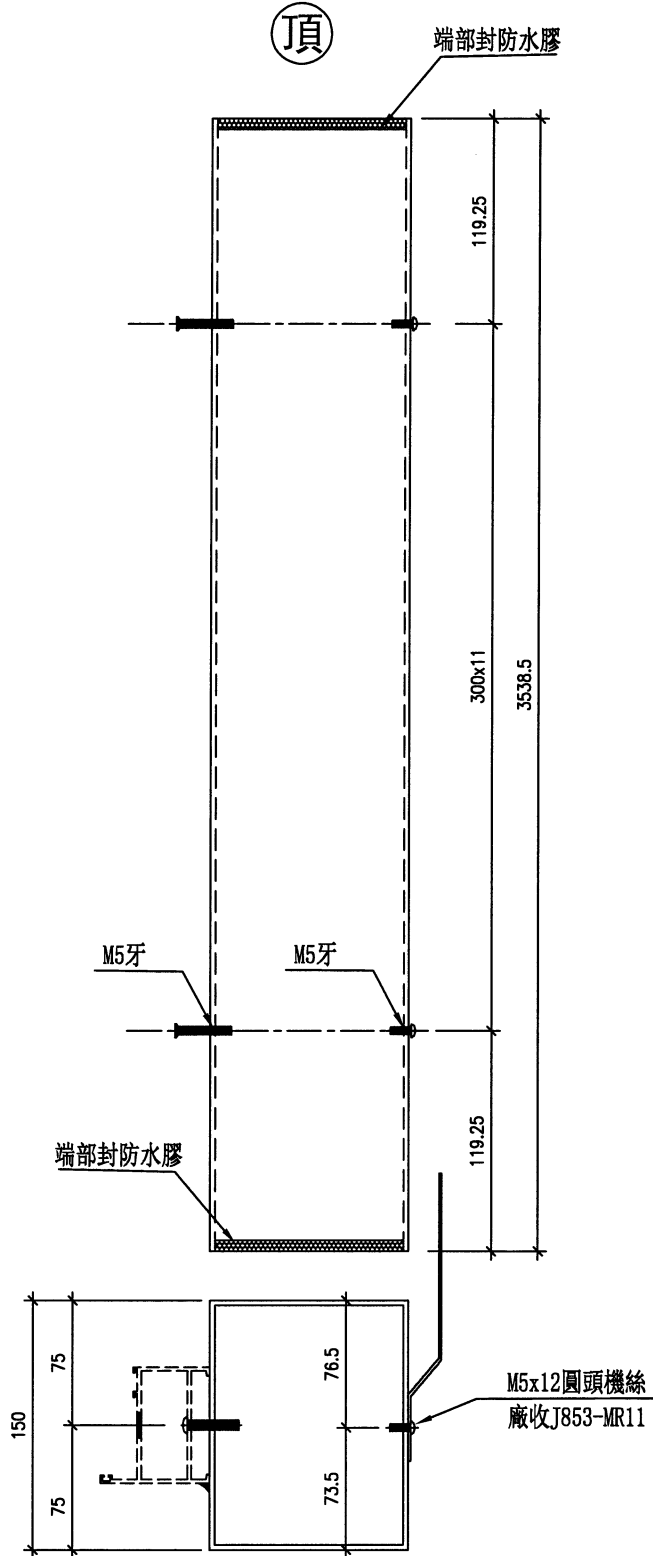


美特鋁質 有限公司
MIDI Aluminium Fabricator Ltd.

工程號	J853	地盤	延平道2期
-----	------	----	-------

数量	窗號	房號	樓層
2	WB.07B	HB1/2	G/F

地盤用



名稱	150X120X3鋁通(右企)	制圖	謝永林	2024.01.02	修改		
材料	150X120X3鋁通	復核	謝永林	2024.01.09	日期		
顏色	JMQ213457(古銅)	批准			圖號	AH-304Ra	

EG-DWG3

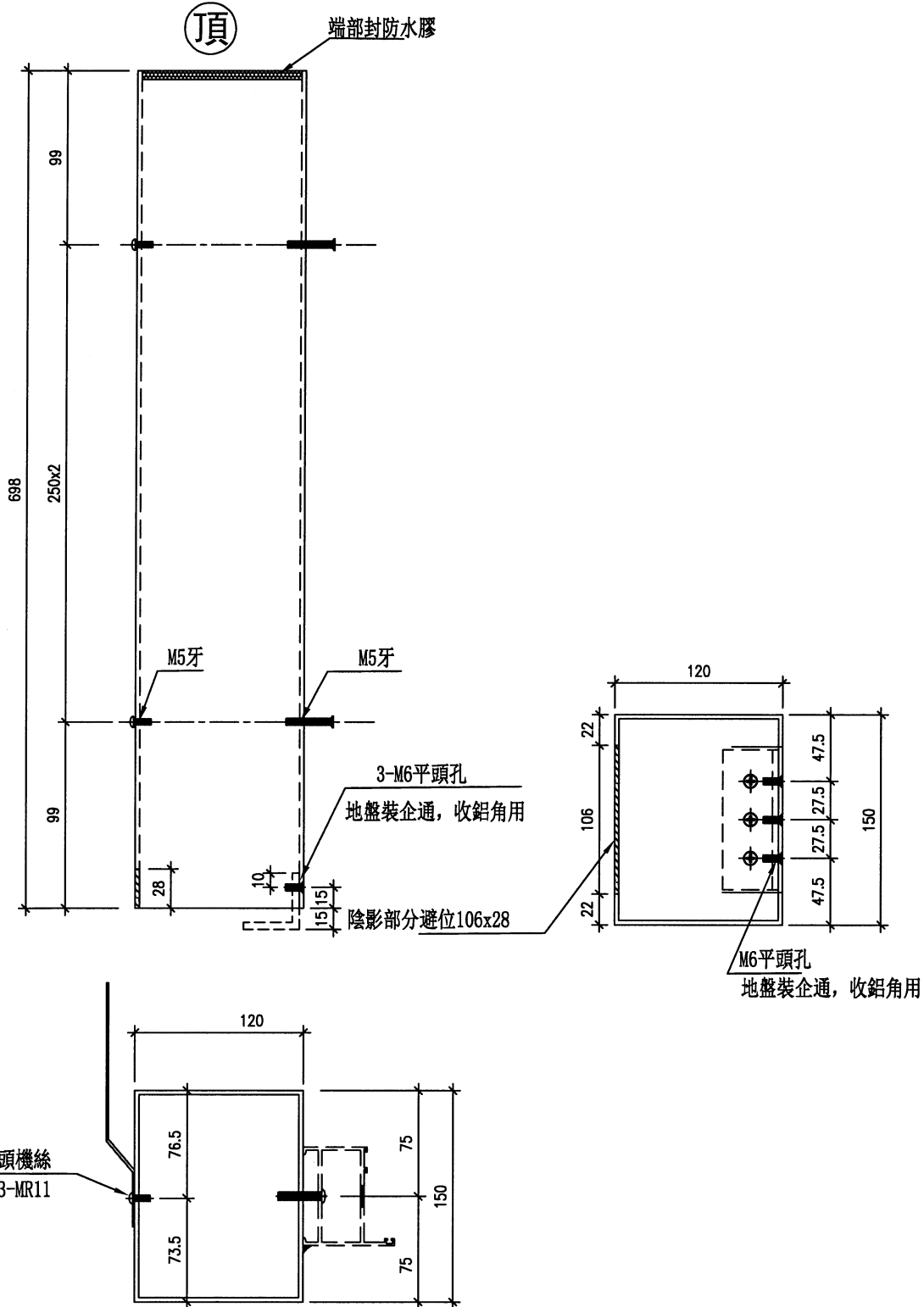


美特鋁質 有限公司
MIDI Aluminium Fabricator Ltd.

工程號	J853	地盤	延平道2期
-----	------	----	-------

数量	窗號	房號	樓層
2	WB. 01B	HB1/2	G/F
5	WC. 02C	HB3/5/6/7/8	G/F
7	合計		

地盤用



名稱	150X120X3鋁通(左企)	制圖	謝永林	2024. 01. 02	修改		
材料	150X120X3鋁通	復核	謝永林	2024. 01. 09	日期		
顏色	JMQ213457 (古銅)	批准			圖號	AH-305L	

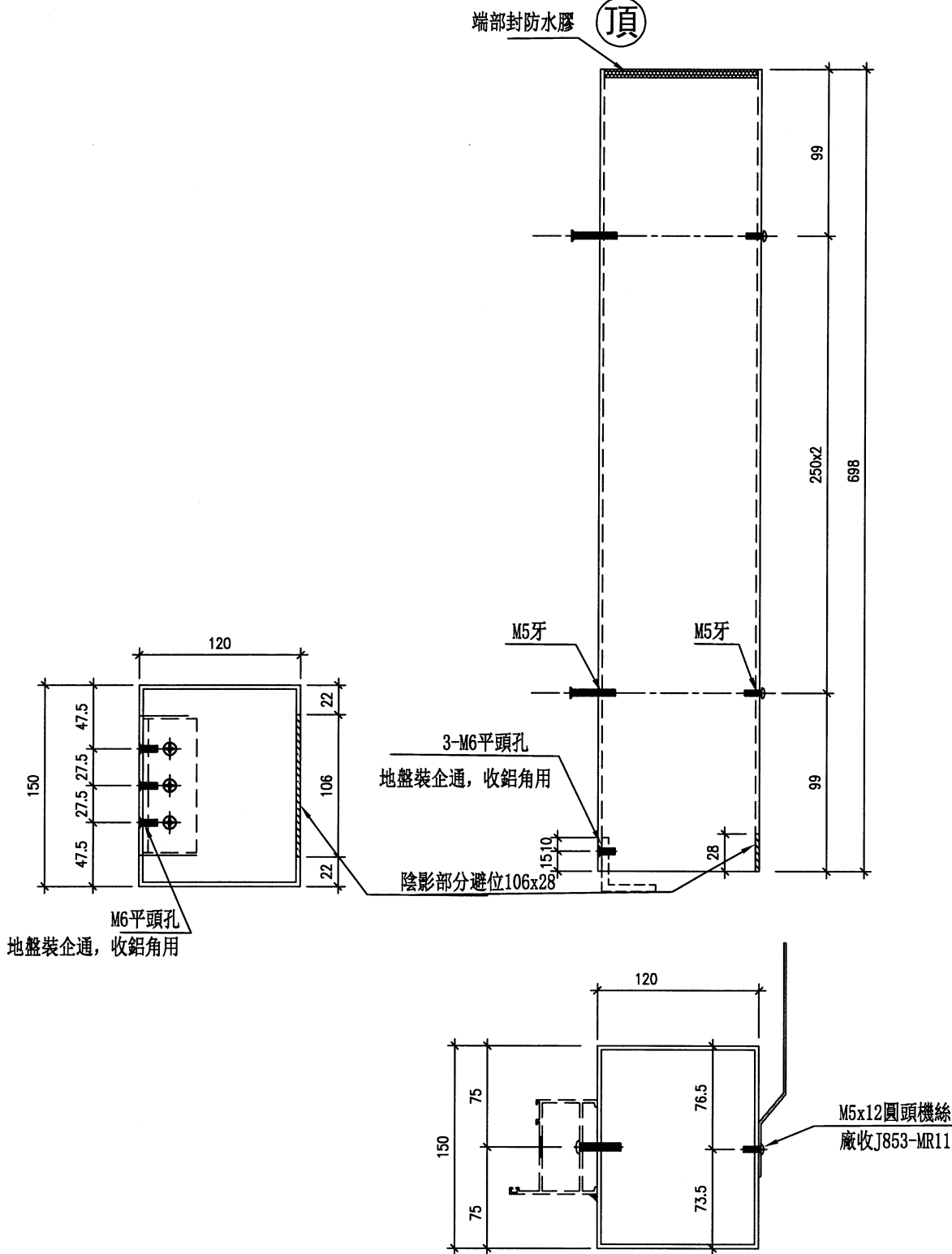
EG-DWG3



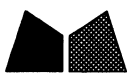
美特鋁質 有限公司
MIDI Aluminium Fabricator Ltd.

工程號	J853	地盤	延平道2期
-----	------	----	-------

數量	窗號	房號	樓層
2	WB. 01B	HB1/2	G/F
5	WC. 02C	HB3/5/6/7/8	G/F
7	合計		



名稱	150X120X3鋁通(右企)	制圖	謝永林	2024. 01. 02	修改		
材料	150X120X3鋁通	復核	謝永林	2024. 01. 09	日期		
顏色	JMQ213457 (古銅)	批准			圖號	AH-305R	



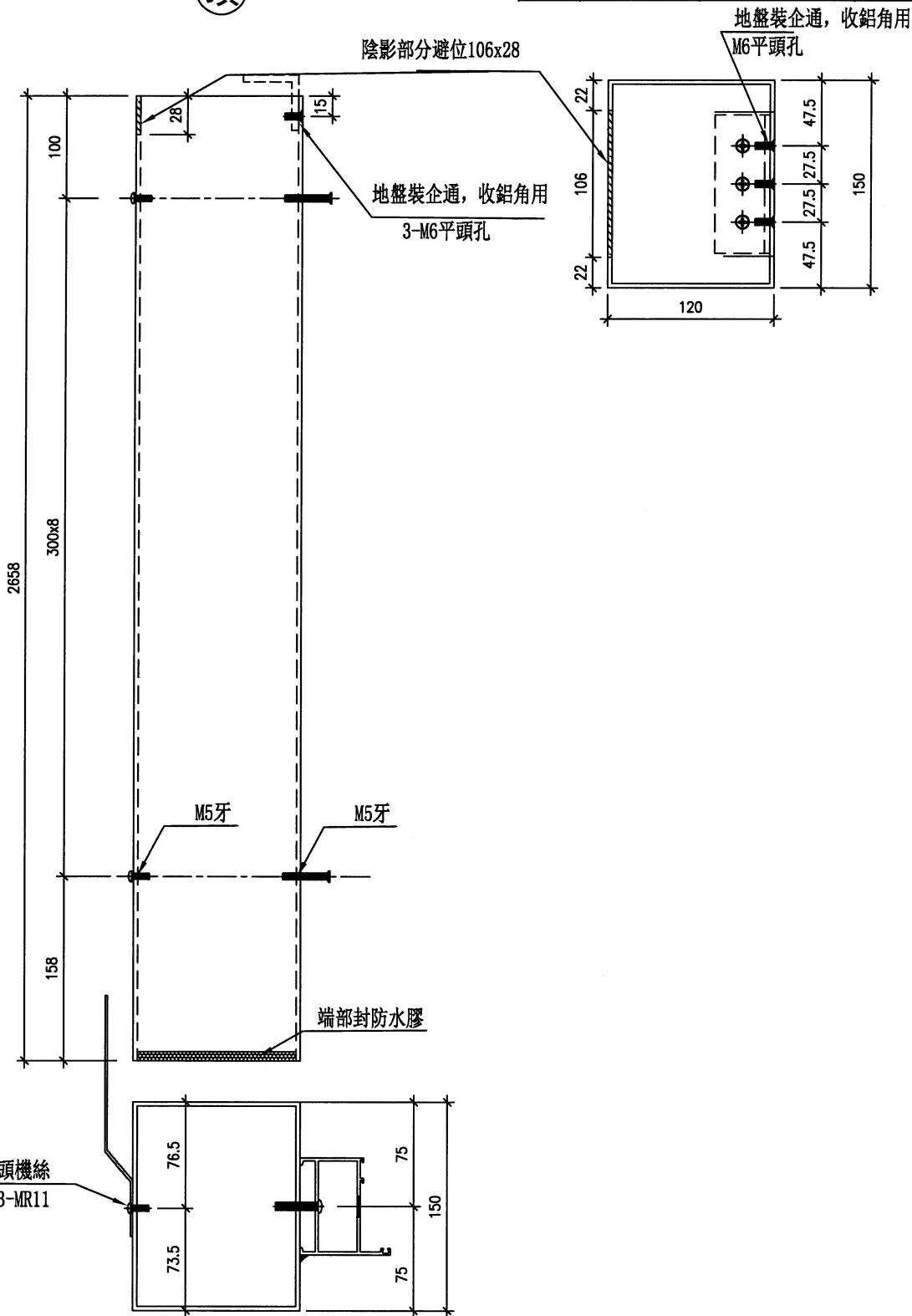
美特鋁質 有限公司
MIDI Aluminium Fabricator Ltd.

工程號	J853	地盤	延平道2期
-----	------	----	-------

數量	窗號	房號	樓層
2	WB. 01B	HB1/2	G/F
5	WC. 02C	HB3/5/6/7/8	G/F
7	合計		

地盤用

頂



名稱	150X120X3鋁通(左企)	制圖	謝永林	2024. 01. 02	修改		
材料	150X120X3鋁通	復核	謝永林	2024. 01. 09	日期		
顏色	JMQ213457 (古銅)	批准			圖號	AH-305La	

EG-DWG3



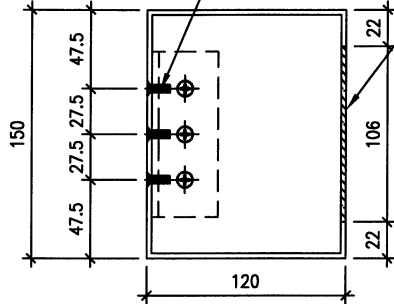
美特鋁質 有限公司
MIDI Aluminium Fabricator Ltd.

工程號 J853 地盤 延平道2期

數量	窗號	房號	樓層
2	WB. 01B	HB1/2	G/F
5	WC. 02C	HB3/5/6/7/8	G/F
7	合計		

地盤用

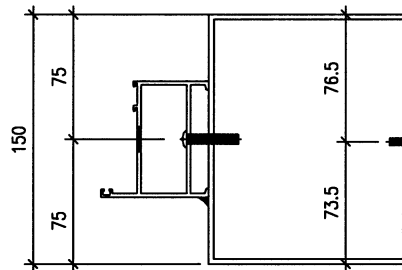
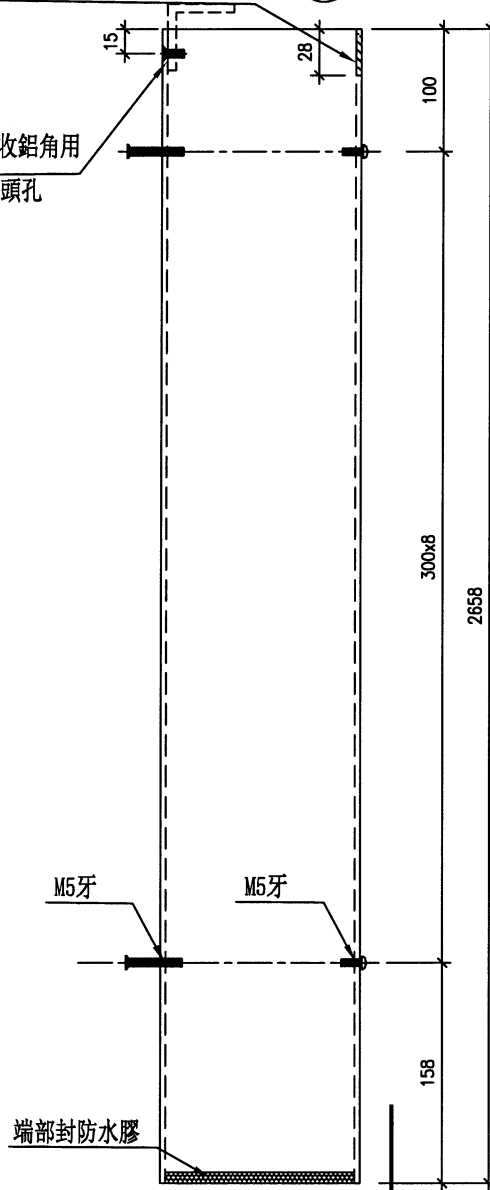
地盤裝企通，收鋁角用
M6平頭孔



陰影部分避位106x43

頂

地盤裝企通，收鋁角用
3-M6平頭孔



M5x12圓頭機絲
廠收J853-MR11

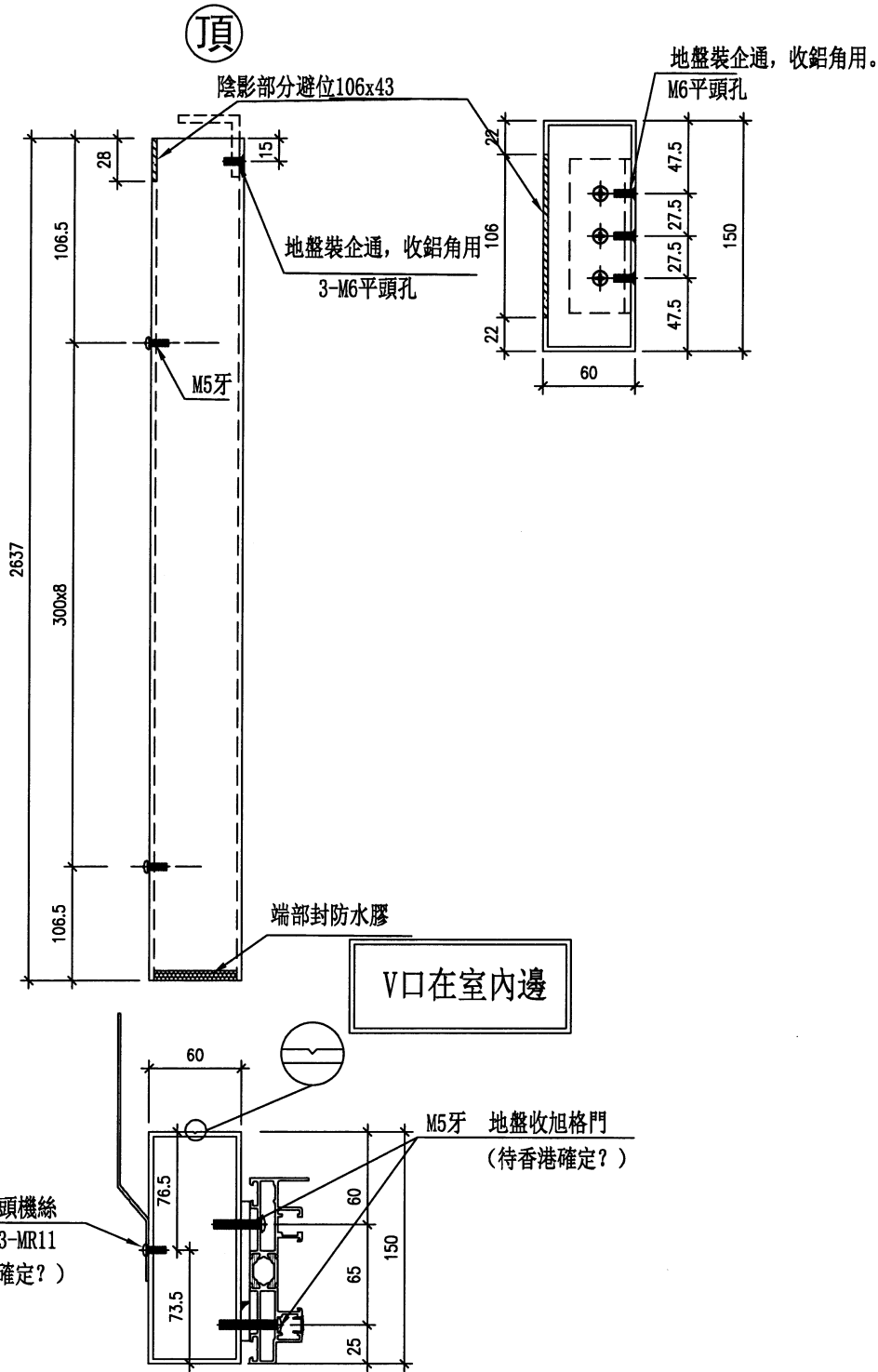
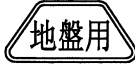
名稱	150X120X3鋁通(右企)	制圖	謝永林	2024. 01. 02	修改		
材料	150X120X3鋁通	復核	謝永林	2024. 01. 09	日期		
顏色	JMQ213457 (古銅)	批准			圖號	AH-305Ra	



美特鋁質 有限公司
MIDI Aluminium Fabricator Ltd.

工程號 J853 地盤 延平道2期

数量	窗號	房號	樓層
2	WB. 01B	HB1/2	G/F
5	WC. 02C	HB3/5/6/7/8	G/F
7	合計		



名稱	150X60X3鋁通(左企)	制圖	謝永林	2024. 01. 02	修改		
材料	150X60X3鋁通	復核	謝永林	2024. 01. 09	日期		
顏色	JMQ213457 (古銅)	批准			圖號	AH-305Lb	

EG-DWG3



美特鋁質 有限公司
MIDI Aluminium Fabricator Ltd.

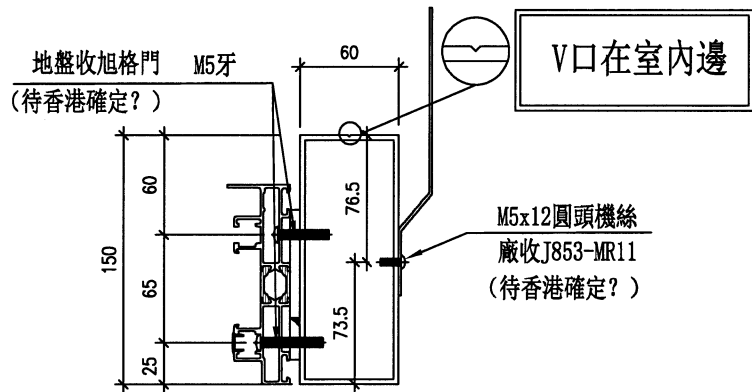
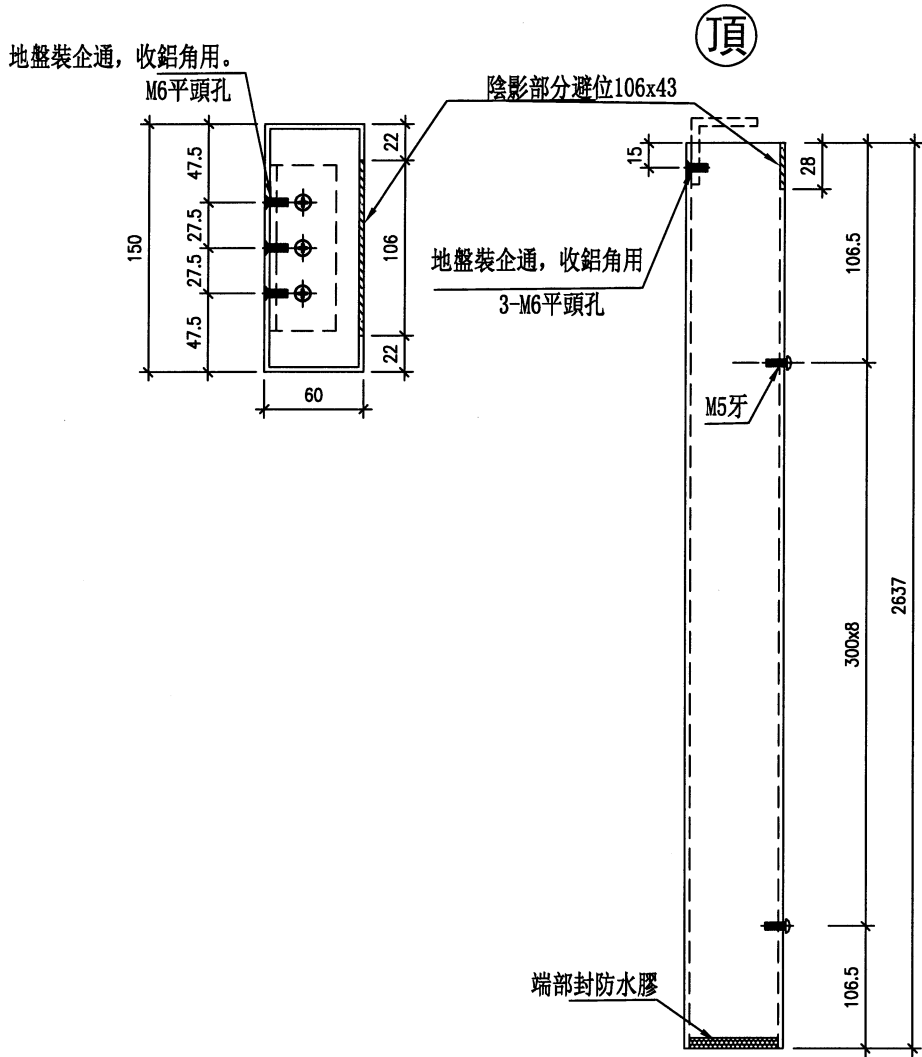
工程號

J853

地盤

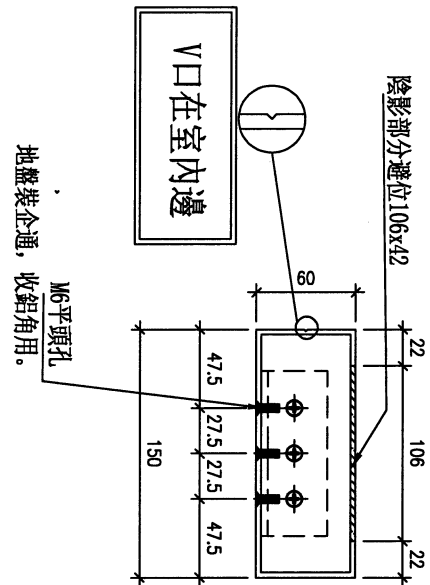
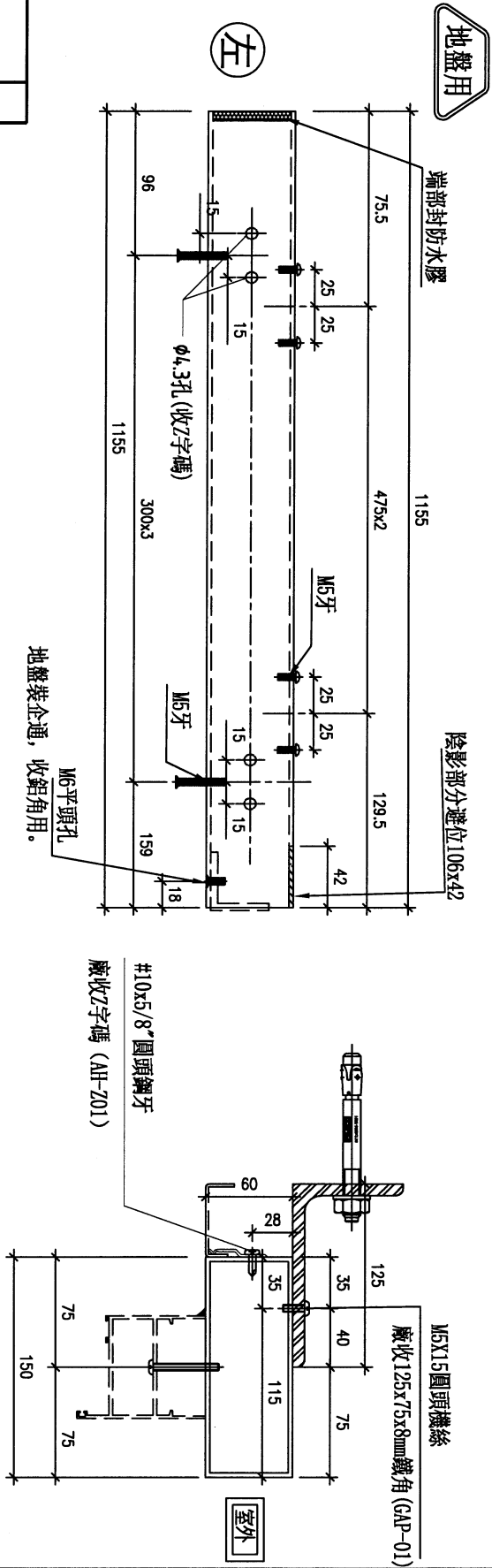
延平道2期

數量	窗號	房號	樓層
2	WB. 01B	HB1/2	G/F
5	WC. 02C	HB3/5/6/7/8	G/F
7	合計		



名稱	150X60X3鋁通(右企)	制圖	謝永林	2024. 01. 02	修改		
材料	150X60X3鋁通	復核	謝永林	2024. 01. 09	日期		
顏色	JMQ213457 (古銅)	批准			圖號	AH-305Rb	

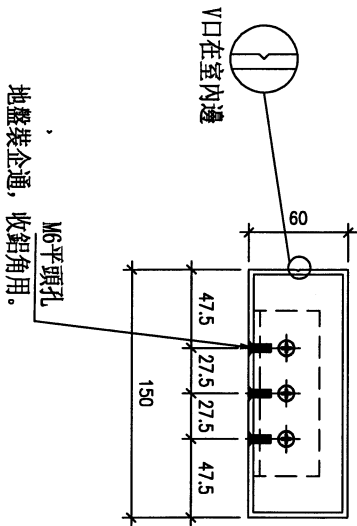
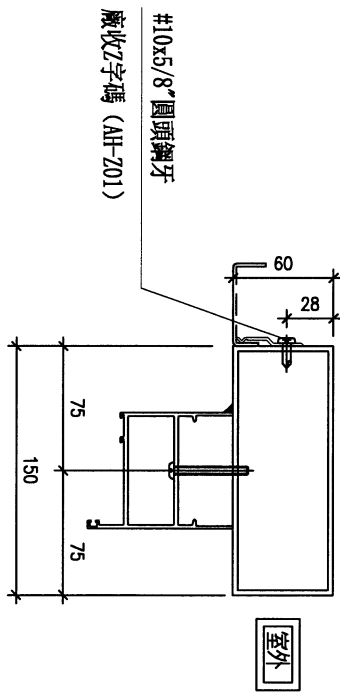
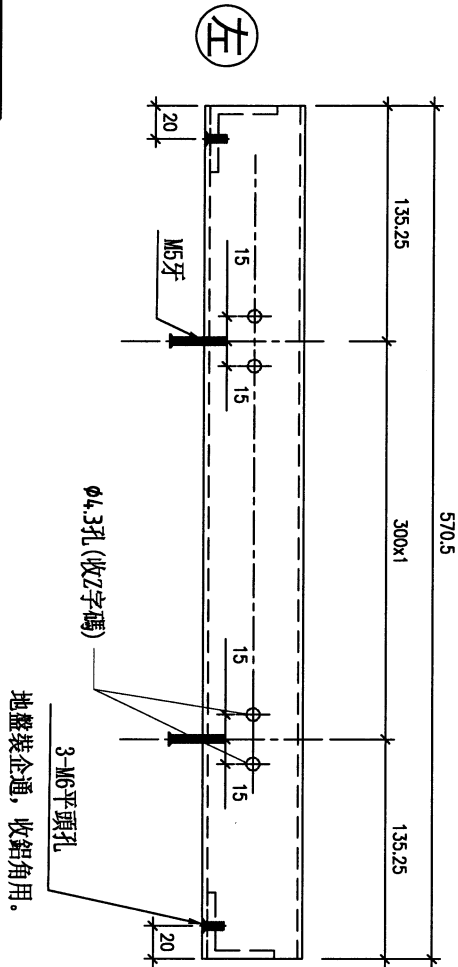
序号	数量	窗號	房號	樓層
1	5	WC. 01C(1)	HB3/5/6/7/8	G/F



名稱	150X60X3鋁通(右企)	制圖	謝永林	2024. 01. 02	修改	
材料	150X60X3鋁通	復核	謝永林	2024. 01. 09	日期	
顏色	JMQ213457 (古銅)	批准			圖號	AT-301

地盤用

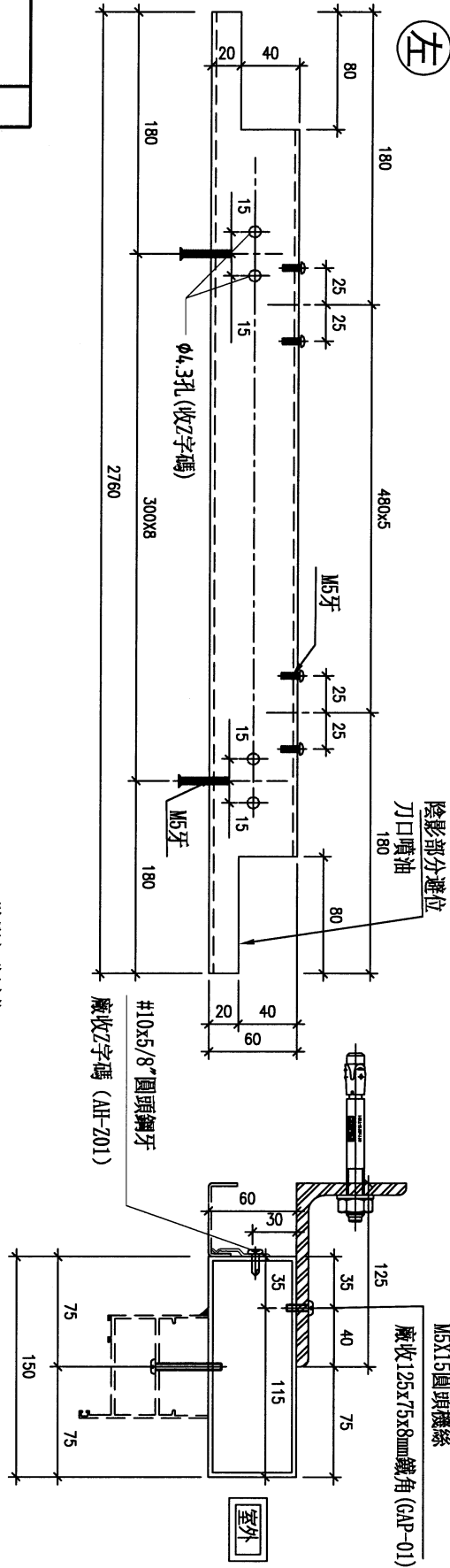
数量	窗號	房號	樓層
10	WC. 04C	HB3/5/6/7/8	G/F



名稱	150X60X3鋁通(右企)	制圖	謝永林	2024.01.02	修改		
材料	150X60X3鋁通	復核	謝永林	2024.01.09	日期		
顏色	JMQ213457 (古銅)	批准			圖號	AT-304	

数量	窗號	房號	樓層
5	WC. 02C	HB3/5/6/7/8	G/F

地盤用



名稱	150X60X3鋁通(右企)	制圖	謝永林	2023. 11. 20	修改	
材料	150X60X3鋁通	復核	謝永林	2023. 12. 04	日期	
顏色	JMQ213457 (古銅)	批准			圖號	AT-305

DAI. NO. 7

CLIENT :
SHIMAO GROUP HOLDINGS LIMITED
 協興建築有限公司
 HPH HING CONSTRUCTION CO LTD

ARCHITECT :
WTF
 WONG TUNG FONG ARCHITECTS LIMITED

MAIN CONTRACTOR :
CHIA
 C M WONG & ASSOCIATES LTD
 黃志明建築工程有限公司

STRUCTURAL ENGINEER :
CHIA
 C M WONG & ASSOCIATES LTD
 黃志明建築工程有限公司

PROJECT CONSULTANT :
MENYARD

NOTE :
 1. ALL DIMENSIONS ARE IN MM.
 2. ALL DIMENSIONS ARE VIEWED FROM OUTSIDE UNLESS SPECIFIED OTHERWISE.
 3. ALL DIMENSIONS TO BE KEPT ON SITE.
 4. ALL DIMENSIONS TO BE KEPT ON SITE.

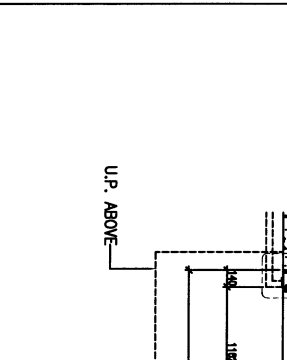
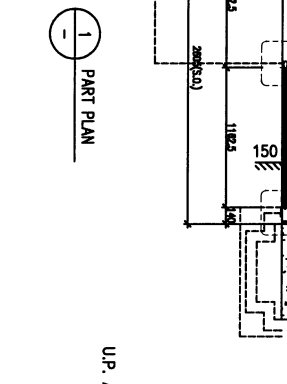
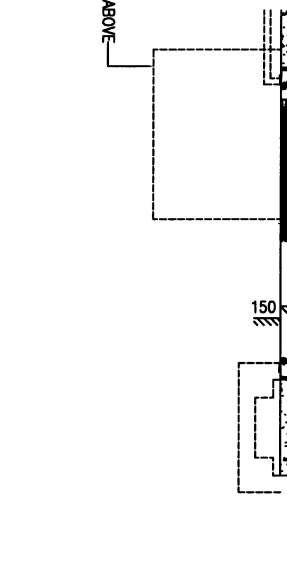
LEGEND :
 (A) CENTRAL MARK NO.
 (B) REVERSE SHEET NO.
 1. F.F.L.—FINISHED FLOOR LEVEL.
 2. S.F.L.—STRUCTURAL FLOOR LEVEL.
 3. R.F.L.—REVERSED LEVEL.
 4. ▲—FRAME LOCATION.
 5. GLASS LEGEND
 6. G.L.—Glass is 12mm clear single-pane IGU with 12mm clear spacer.
 7. S.F.—Structural Floor.
 8. S.F.L.—Structural Floor Level.
 9. S.F.L.—Structural Floor Level.
 10. S.F.L.—Structural Floor Level.
 11. S.F.L.—Structural Floor Level.
 12. S.F.L.—Structural Floor Level.
 13. S.F.L.—Structural Floor Level.
 14. S.F.L.—Structural Floor Level.
 15. S.F.L.—Structural Floor Level.
 16. S.F.L.—Structural Floor Level.
 17. S.F.L.—Structural Floor Level.
 18. S.F.L.—Structural Floor Level.
 19. S.F.L.—Structural Floor Level.
 20. S.F.L.—Structural Floor Level.

DATE : 30-MAR-23 SCALE : 1:40 (A3)
 DRAWN BY : Aching CHECKED BY :
 PROJECT : PROPOSED RESIDENTIAL DEVELOPMENT AT N.K.L.L. 6542 YIN PING ROAD KOWLOON

DATE : 13/11/2023 GENERAL REVISION
 A 04/09/2023 GENERAL REVISION
 B 13/11/2023 GENERAL REVISION

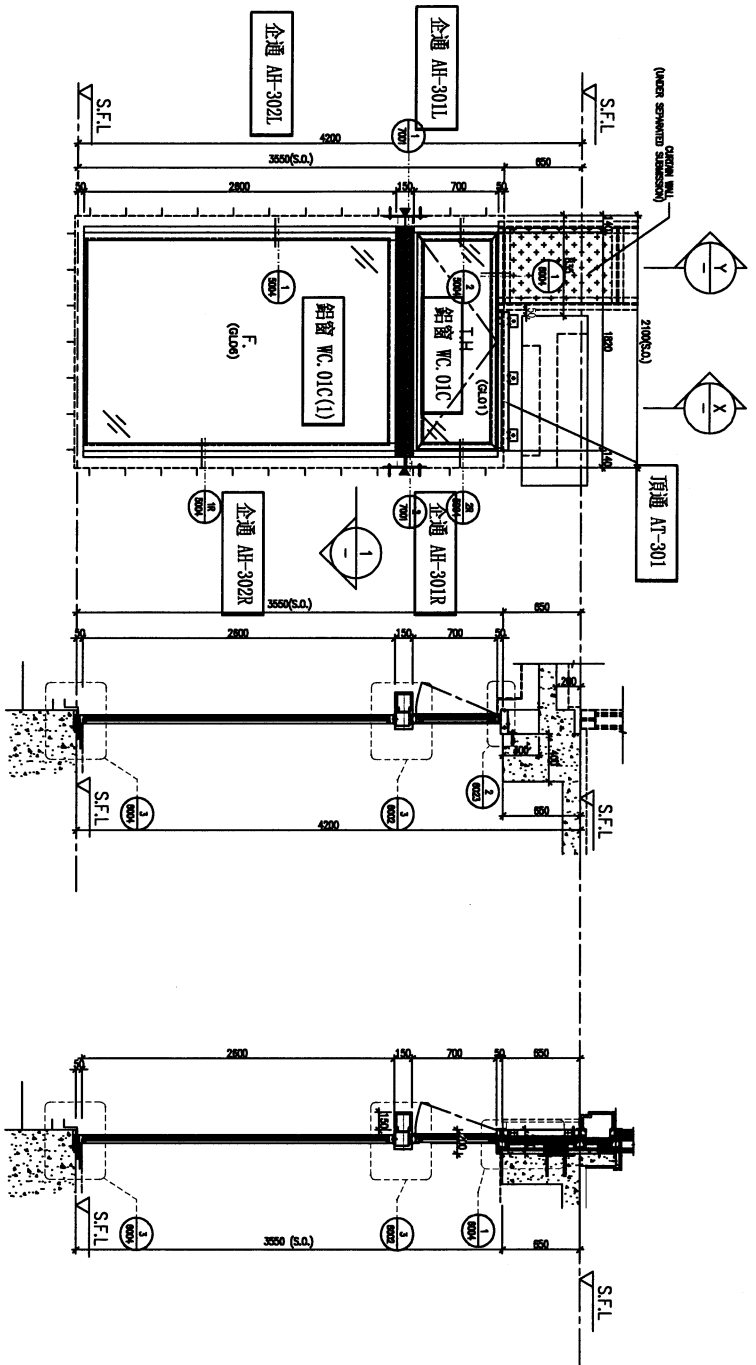
PROVIDED	
GLAZING AREA	5.95 m ²
OPENABLE AREA	2.47 m ²
FREE AREA	%

REVISION	DESCRIPTION
BR-1	Revise the glass schedule
BR-2	Revise the glass schedule
BR-3	Revise the glass schedule
BR-4	Revise the glass schedule
BR-5	Revise the glass schedule
BR-6	Revise the glass schedule
BR-7	Revise the glass schedule

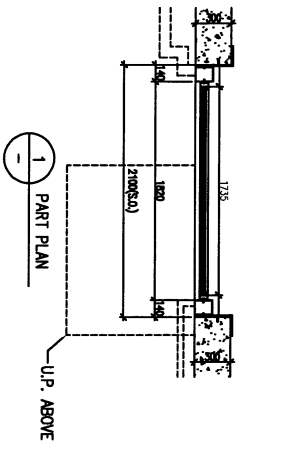


WINDOW MARK	MB 02B
LOCATION	HOUSE TYPE B - G/F DINNING
MATERIALS	ALU
GLAZING	PD01, GL06
QUANTITY	2 Nos. (HOUSE NO. HB1 & HB2)
HANDLES	2 NOS. OF "SCHUCO" HANDLE - MODEL NO. 247224

ELEVATION (VIEWED FROM THE OUTSIDE)



ELEVATION
(MEASD FROM
THE OUTSIDE)



GLAZING AREA	5.16	m ²
OPENABLE AREA	1.06	m ²
FREE AREA	-	%

- LEGEND:
- FROM THE ALUM. CURTAIN
 - BK-1 20mm THERM-BREAK POLYURETHANE GLAZING INSULATION
 - BK-2 20mm THERM-BREAK POLYURETHANE GLAZING INSULATION
 - BK-3 20mm THERM-BREAK POLYURETHANE GLAZING INSULATION
 - BK-4 20mm THERM-BREAK POLYURETHANE GLAZING INSULATION
 - BK-5 20mm THERM-BREAK POLYURETHANE GLAZING INSULATION
 - BK-6 20mm THERM-BREAK POLYURETHANE GLAZING INSULATION
 - BK-7 20mm THERM-BREAK POLYURETHANE GLAZING INSULATION

WINDOW MARK	ALUM C
LOCATION	HOUSE TYPE C - G/F DINING
MATERIALS	ALU
GLAZING	GL01, GL06
QUANTITY	5 Nos. (HOUSE NO. HB3, HB5, HB6, HB7 & HB8)
HANDLES	MODEL NO. 2017-D2A

<p>DATE: 30-MAR-23 SCALE: 1:40 (AS)</p> <p>DRAWN BY: Aching CHECKED BY:</p> <p>PROJECT: PROPOSED RESIDENTIAL DEVELOPMENT AT N.K.L.L. 6542 YAN PING ROAD KOWLOON</p> <p>TITLE: IN-SITU ALUM. WINDOW SCHEDULE FOR HOUSE TYPE C</p>	<p>DATE: 09/09/2023 GENERAL REVISED</p> <p>DATE: 09/09/2023 GENERAL REVISED</p> <p>DATE: 09/09/2023 GENERAL REVISED</p>	<p>JOB NO.: J-653</p>	<p>CLIENT: SHIMAO GROUP HOLDINGS LIMITED</p> <p>ARCHITECT: SHIMAO GROUP HOLDINGS LIMITED</p> <p>MAIN CONTRACTOR: 協興建築有限公司 HOP HING CONSTRUCTION CO. LTD.</p> <p>STRUCTURAL ENGINEER: C M WONG & ASSOCIATES LTD 黃志明建築工程師有限公司</p> <p>FRAME CONSULTANT: MENHART</p> <p>DATE: 30-MAR-23 SCALE: 1:40 (AS)</p>
--	---	-----------------------	--

