

工程指示 / 要求簡箋 ENGINEER INSTRUCTIONS(E.I.)

工程指示編號:	EI- 7244	修改版本:	A
	HK- 0206		
工程編號:	J 853	工程名稱:	延坪道 (第2期)
收件人:	生德亮	發件人:	Sam Lo
工程項目:	幕牆 Row B (HB1~HB8) 副框料組裝修改	日期:	31/01/2024

<input type="checkbox"/> 原合約工程包	<input type="checkbox"/> 原合約工程加 / 減賬 QT-	<input type="checkbox"/> 新工程報價 QT-
---------------------------------	--	------------------------------------

信件批核號碼/圖紙參考編號:	批核模具圖紙編號:
客戶指示附件:	管理內部批簽署:

<input type="checkbox"/> 初步鋁料 B.M.	<input type="checkbox"/> 加工拆圖, 然後生產	<input type="checkbox"/> 尺寸表
<input type="checkbox"/> 正式鋁料 B.M.	<input type="checkbox"/> 技術上資料/指示	<input type="checkbox"/> 報價
<input type="checkbox"/> 配件 B.M.	<input type="checkbox"/> 樣辦或貨品說明書	<input type="checkbox"/> 分判合約
<input type="checkbox"/> 其他:		

內容: 修改A: 升級圖紙及新增圖紙
請依附件資料, 修改副框料

完成上列要求日期: ASAP

國內

<input type="checkbox"/> 生產技術總監	<input type="checkbox"/> 連附件	<input type="checkbox"/> 技術部	<input type="checkbox"/> 連附件	<input type="checkbox"/> 生產部	<input type="checkbox"/> 連附件
<input type="checkbox"/> 採購部	<input type="checkbox"/> 連附件	<input checked="" type="checkbox"/> 生產統籌部	<input checked="" type="checkbox"/> 連附件	<input type="checkbox"/> 報關組	<input type="checkbox"/> 連附件
<input type="checkbox"/> 質檢部	<input type="checkbox"/> 連附件	<input type="checkbox"/> 會計部	<input type="checkbox"/> 連附件	<input type="checkbox"/> 機械設計部	<input type="checkbox"/> 連附件
<input type="checkbox"/> 香港辦	<input type="checkbox"/> 連附件	<input type="checkbox"/> 其他:			

香港

<input type="checkbox"/> 行政部	<input type="checkbox"/> 連附件	<input type="checkbox"/> 會計部	<input type="checkbox"/> 連附件	<input type="checkbox"/> 統籌部	<input type="checkbox"/> 連附件	<input type="checkbox"/> 工程部	<input type="checkbox"/> 連附件
<input type="checkbox"/> 採購部	<input type="checkbox"/> 連附件	<input type="checkbox"/> QS部	<input type="checkbox"/> 連附件	<input type="checkbox"/> 地盤管理	<input type="checkbox"/> 連附件	<input type="checkbox"/> 維修部	<input type="checkbox"/> 連附件

*發件人簽署:		*組別成員批核簽署:	
傳遞編號:	HK 0206 / 24	項目經理簽署:	

圖則登記表
DRAWING REGISTER

接收日期 Receiving Date (適用於客

工程名稱 Project Title:	香港延坪道(第二期別墅) Curtain Wall(HB)-副框型材
工程編號 Project No:	J853

年								
月								
日								

分發予 Distributed To

發出日期 Issued Date

年	24	24	24					
月	1	1	1					
日	16	19	30					

圖則編號 Drg. No.	圖則名稱 Drawing Title
J853-CW-WA-026	副框组装图
J853-CW-WA-027	副框组装图
J853-CW-WA-028	副框组装图
J853-CW-WA-029	副框组装图
J853-CW-WA-030	副框组装图
J853-CW-WA-031	副框组装图
J853-CW-WA-032	副框组装图
J853-CW-WA-033	副框组装图
J853-CW-WA-034	副框组装图
J853-CW-WA-221	副框组装图
J853-CW-WA-222	副框组装图
J853-CW-WA-223	副框组装图
J853-CW-WA-224	副框组装图
J853-CW-WA-225	副框组装图
J853-CW-WA-226	副框组装图
J853-CW-WA-227	副框组装图
J853-CW-WA-228	副框组装图
J853-CW-WA-229	副框组装图
J853-CW-WA-230	副框组装图
J853-CW-WA-231	副框组装图
J853-CW-WA-232	副框组装图
J853-CW-WA-233	副框组装图
J853-CW-WA-234	副框组装图
J853-CW-AA01-101	型材加工图
J853-CW-AA01-111	型材加工图
J853-CW-AA01-112	型材加工图
J853-CW-AA01-411	型材加工图

修訂編號 Revision No.								
112	-		1					
113	-		1					
114	-		1					
115	-		1					
116	-		1					
117	-		1					
118	-							
119	-							
120	-							
121	-		1					
122	-		1					
123	-		1					
124	-		1					
125	-		1					
126	-		1					
127	-		1					
128	-		1					
129	-		1					
130	-		1					
131	-		1					
132	-							
133	-							
134	-							
149	-	1						
150	-	1						
151	-	1						
152	-	1						

圖則登記表
DRAWING REGISTER

接收日期 Receiving Date (適用於客

工程名稱 Project Title:	香港延坪道(第二期別墅) Curtain Wall(HB)-副框型材
工程編號 Project No:	J853

年								
月								
日								

分發予 Distributed To

發出日期 Issued Date

年	24	24	24					
月	1	1	1					
日	16	19	30					

圖則編號 Drg. No.	圖則名稱 Drawing Title
J853-CW-AA02-016	型材加工图
J853-CW-AA02-017	型材加工图
J853-CW-AA03-101	型材加工图
J853-CW-AA05-001	型材加工图
J853-CW-AH01-001	型材加工图
J853-CW-X85951-011	型材加工图
J853-CW-X85951-012	型材加工图
J853-CW-X85951-013	型材加工图
J853-CW-X85951-014	型材加工图
J853-CW-X85951-015	型材加工图
J853-CW-X85951-016	型材加工图
J853-CW-X85951-017	型材加工图
J853-CW-X85951-018	型材加工图
J853-CW-X85951-019	型材加工图
J853-CW-X85951-020	型材加工图
J853-CW-X85958-011	型材加工图
J853-CW-X85959-011	型材加工图
J853-CW-X86498-011	型材加工图
J853-CW-X86498-012	型材加工图
J853-CW-X86498-013	型材加工图
J853-CW-X86498-014	型材加工图
J853-CW-X86498-015	型材加工图
J853-CW-X86498-016	型材加工图
J853-CW-X86498-017	型材加工图
J853-CW-X86498-018	型材加工图
J853-CW-X86499-011	型材加工图
J853-CW-X86500-011	型材加工图
J853-CW-X86501-011	型材加工图

修訂編號 Revision No.								
153	-							
154	-							
155	-							
156	-							
157	-							
158	-							
159	-							
160	-							
161	-							
162	-							
163	-							
164	-							
165	-							
166	-							
167	-							
168	-							
169	-							
170	-							
171	-							
172	-							
173	-							
174	-							
175	-							
176	-							
177	-							
178	-							
179	-							
180	-							

圖則登記表
DRAWING REGISTER

接收日期 Receiving Date (適用於客

工程名稱 Project Title:	香港延坪道(第二期別墅)
	Curtain Wall (HB)-副框型材
工程編號 Project No:	J853

年								
月								
日								

分發予 Distributed To

發出日期 Issued Date

年	24	24	24					
月	1	1	1					
日	16	19	30					

圖則編號 Drg. No.	圖則名稱 Drawing Title
J853-CW-X86501-012	型材加工图
J853-CW-X86501-013	型材加工图
J853-CW-X86501-014	型材加工图
J853-CW-X86501-015	型材加工图
J853-CW-X86501-016	型材加工图
J853-CW-X86502-011	型材加工图
J853-CW-X86502-012	型材加工图
J853-CW-X86502-013	型材加工图
J853-CW-X86502-014	型材加工图
J853-CW-X86502-015	型材加工图
J853-CW-X86502-016	型材加工图
J853-CW-X86502-017	型材加工图
J853-CW-X86502-018	型材加工图
J853-CW-X86502-211	型材加工图
J853-CW-X86502-212	型材加工图
J853-CW-X86502-213	型材加工图
J853-CW-X86502-214	型材加工图
J853-CW-X86502-311	型材加工图
J853-CW-X86502-411	型材加工图
J853-CW-X86502-412	型材加工图
J853-CW-X86502-413	型材加工图
J853-CW-X86502-414	型材加工图
J853-CW-X86502-415	型材加工图
J853-CW-X86502-416	型材加工图
J853-CW-X86503-011	型材加工图
J853-CW-X86503-012	型材加工图
J853-CW-X86503-013	型材加工图
J853-CW-X86503-014	型材加工图

修訂編號 Revision No.								
181	-							
182	-							
183	-							
184	-							
185	-							
186	-							
187	-							
188	-							
189	-							
190	-							
191	-							
192	-							
193	-							
194	-							
195	-							
196	-							
197	-							
198	-							
199	-							
200	-							
201	-							
202	-							
203	-							
204	-							
205	-							
206	-							
207	-							
208	-							

圖則登記表
DRAWING REGISTER

接收日期 Receiving Date (適用於客

工程名稱 Project Title:	香港延坪道(第二期別墅) Curtain Wall(HB)-副框型材
工程編號 Project No:	J853

年
月
日

分發予 Distributed To

發出日期 Issued Date

年
月
日

24	24	24					
1	1	1					
16	19	30					

圖則編號 Drg. No.	圖則名稱 Drawing Title
J853-CW-X86507-116	型材加工图
J853-CW-X86508-001	型材加工图
J853-CW-X86508-011	型材加工图
J853-CW-X86508-201	型材加工图
J853-CW-X86508-202	型材加工图
J853-CW-X86508-211	型材加工图
J853-CW-X86508-212	型材加工图
J853-CW-X86508-213	型材加工图
J853-CW-X86508-214	型材加工图
J853-CW-X86509-011	型材加工图
J853-CW-X86509-012	型材加工图
J853-CW-X86509-111	型材加工图
J853-CW-X86509-112	型材加工图
J853-CW-X86509-113	型材加工图
J853-CW-X86509-114	型材加工图
J853-CW-X86509-115	型材加工图
J853-CW-X86509-116	型材加工图
J853-CW-X86512-011	型材加工图
J853-CW-X86512-012	型材加工图
J853-CW-X86513-011	型材加工图
J853-CW-X86515-001	型材加工图
J853-CW-X86515-002	型材加工图
J853-CW-X86515-003	型材加工图
J853-CW-X86516-001	型材加工图

修訂編號
Revision No.

232
233
234
235
236
237
238
239
240
239
240
241
242
243
244
245
246
247
248
249
250
251
252
253

修訂編號 Revision No.							
-							
-							
-							
-		1					
-		1					
-							
-							
		-					
		-					
-							
-	1						
-							
-	1						
-							
-							
-							
-							
-							
-							
-							
-		1					
-		1					
-							

加工明细表

工程名称		J853-香港延坪道(第二期别墅)-Curtain Wall				施工分區(批次) :		副框(HB1.2.3)	
采购原因		正常采购	工序号			材料发送地:		工厂	16/1/2024
序号	型材模号	物料名称	图纸编号	物料编号	长度 (mm)	数量	单位	颜色	备注
1	JM1012A	20x20x3mm铝角(竖向)	J853-CW-AA01-101	J853-CW-AA01-101	203	12	件	阳极氧化	
2	JM1012A	20x20x3mm铝角(横向)	J853-CW-AA01-111	J853-CW-AA01-111A	2219	3	件	阳极氧化	
3	JM1012A	20x20x3mm铝角(横向)	J853-CW-AA01-111	J853-CW-AA01-111B	1044	3	件	阳极氧化	
4	JM1012A	20x20x3mm铝角(横向)	J853-CW-AA01-111	J853-CW-AA01-111C	1334	2	件	阳极氧化	
5	JM1012A	20x20x3mm铝角(横向)	J853-CW-AA01-111	J853-CW-AA01-111D	929	2	件	阳极氧化	
6	JM1012A	20x20x3mm铝角(横向)	J853-CW-AA01-111	J853-CW-AA01-111E	764	1	件	阳极氧化	
7	JM1012A	20x20x3mm铝角(横向)	J853-CW-AA01-111	J853-CW-AA01-111F	1149	1	件	阳极氧化	
8	JM1012A	20x20x3mm铝角(横向)	J853-CW-AA01-112	J853-CW-AA01-112A	2219	3	件	阳极氧化	
9	JM1012A	20x20x3mm铝角(横向)	J853-CW-AA01-112	J853-CW-AA01-112B	1044	3	件	阳极氧化	
10	JM1012A	20x20x3mm铝角(横向)	J853-CW-AA01-112	J853-CW-AA01-112C	1334	2	件	阳极氧化	
11	JM1012A	20x20x3mm铝角(横向)	J853-CW-AA01-112	J853-CW-AA01-112D	929	2	件	阳极氧化	
12	JM1012A	20x20x3mm铝角(横向)	J853-CW-AA01-112	J853-CW-AA01-112E	764	1	件	阳极氧化	
13	JM1012A	20x20x3mm铝角(横向)	J853-CW-AA01-112	J853-CW-AA01-112F	1149	1	件	阳极氧化	
14	JM1012A	20x20x3mm铝角(横向)	J853-CW-AA01-411	J853-CW-AA01-411A	3475	6	件	阳极氧化	
15	JM1012A	20x20x3mm铝角(横向)	J853-CW-AA01-411	J853-CW-AA01-411B	2375	4	件	阳极氧化	
16	JM1012A	20x20x3mm铝角(横向)	J853-CW-AA01-411	J853-CW-AA01-411C	2125	1	件	阳极氧化	
17	JM1012A	20x20x3mm铝角(横向)	J853-CW-AA01-411	J853-CW-AA01-411D	1305	1	件	阳极氧化	
18	JM1012A	20x20x3mm铝角(横向)	J853-CW-AA01-411	J853-CW-AA01-411E	1332	4	件	阳极氧化	
19	JM1012A	20x20x3mm铝角(横向)	J853-CW-AA01-411	J853-CW-AA01-411F	3407	2	件	阳极氧化	
20	JM1012A	20x20x3mm铝角(横向)	J853-CW-AA01-411	J853-CW-AA01-411G	3207	2	件	阳极氧化	
21	JM1012A	20x20x3mm铝角(横向)	J853-CW-AA01-411	J853-CW-AA01-411H	1132	2	件	阳极氧化	
22	JM1012A	20x20x3mm铝角(横向)	J853-CW-AA01-411	J853-CW-AA01-411J	1240	2	件	阳极氧化	
23	JM1012A	20x20x3mm铝角(横向)	J853-CW-AA01-411	J853-CW-AA01-411K	700	4	件	阳极氧化	
24	JM1012A	20x20x3mm铝角(横向)	J853-CW-AA01-411	J853-CW-AA01-411L	600	2	件	阳极氧化	
25	JM1012A	20x20x3mm铝角(横向)	J853-CW-AA01-411	J853-CW-AA01-411M	735	1	件	阳极氧化	
26	JM1012A	20x20x3mm铝角(横向)	J853-CW-AA01-411	J853-CW-AA01-411N	1274.5	2	件	阳极氧化	
27	JM1012A	20x20x3mm铝角(横向)	J853-CW-AA01-411	J853-CW-AA01-411P	1117.5	2	件	阳极氧化	
28	JM1015	25x25x3mm铝角(横向)	J853-CW-AA02-016	J853-CW-AA02-016A	908	14	件	阳极氧化	
29	JM1015	25x25x3mm铝角(横向)	J853-CW-AA02-016	J853-CW-AA02-016B	658	6	件	阳极氧化	
30	JM1015	25x25x3mm铝角(横向)	J853-CW-AA02-016	J853-CW-AA02-016C	2508	6	件	阳极氧化	
31	JM1015	25x25x3mm铝角(横向)	J853-CW-AA02-016	J853-CW-AA02-016D	1008	2	件	阳极氧化	
32	JM1015	25x25x3mm铝角(横向)	J853-CW-AA02-016	J853-CW-AA02-016E	2908	2	件	阳极氧化	
33	JM1015	25x25x3mm铝角(横向)	J853-CW-AA02-016	J853-CW-AA02-016F	2108	2	件	阳极氧化	
34	JM1015	25x25x3mm铝角(横向)	J853-CW-AA02-016	J853-CW-AA02-016G	258	6	件	阳极氧化	
35	JM1015	25x25x3mm铝角(横向)	J853-CW-AA02-016	J853-CW-AA02-016H	1808	6	件	阳极氧化	
36	JM1015	25x25x3mm铝角(横向)	J853-CW-AA02-016	J853-CW-AA02-016J	1858	2	件	阳极氧化	
37	JM1015	25x25x3mm铝角(横向)	J853-CW-AA02-017	J853-CW-AA02-017A	1749	6	件	阳极氧化	
38	JM1015	25x25x3mm铝角(横向)	J853-CW-AA02-017	J853-CW-AA02-017B	1799	2	件	阳极氧化	
39	JM1015	25x25x3mm铝角(横向)	J853-CW-AA02-017	J853-CW-AA02-017C	2049	1	件	阳极氧化	
40	JM1001	50x50x3mm铝角	J853-CW-AA03-101	J853-CW-AA03-101	65	52	件	阳极氧化	
41	JM1079	75x75x6mm铝角	J853-CW-AA05-001	J853-CW-AA05-001	50	168	件	阳极氧化	
42	JMFG0032B30	100x50x3mm铝通	J853-CW-AH01-001	J853-CW-AH01-001A	582.5	9	件	阳极氧化	
43	JMFG0032B30	100x50x3mm铝通	J853-CW-AH01-001	J853-CW-AH01-001B	540	33	件	阳极氧化	
44	X85951	百叶框(横向)	J853-CW-X85951-011	J853-CW-X85951-011A	899	2	件	JMQ213457	
45	X85951	百叶框(横向)	J853-CW-X85951-011	J853-CW-X85951-011B	974	2	件	JMQ213457	
46	X85951	百叶框(横向)	J853-CW-X85951-011	J853-CW-X85951-011C	836.5	2	件	JMQ213457	
47	X85951	百叶框(横向)	J853-CW-X85951-011	J853-CW-X85951-011D	1104	1	件	JMQ213457	
48	X85951	百叶框(横向)	J853-CW-X85951-012	J853-CW-X85951-012A	899	2	件	JMQ213457	
49	X85951	百叶框(横向)	J853-CW-X85951-012	J853-CW-X85951-012B	974	2	件	JMQ213457	
50	X85951	百叶框(横向)	J853-CW-X85951-012	J853-CW-X85951-012C	836.5	2	件	JMQ213457	
51	X85951	百叶框(横向)	J853-CW-X85951-012	J853-CW-X85951-012D	1104	1	件	JMQ213457	
52	X85951	百叶框(竖向)	J853-CW-X85951-013	J853-CW-X85951-013	199	10	件	JMQ213457	

53	X85951	百叶框(竖向)	J853-CW-X85951-014	J853-CW-X85951-014	199	10	件	JMQ213457	
54	X85951	百叶框(横向)	J853-CW-X85951-015	J853-CW-X85951-015A	1160.5	3	件	JMQ213457	
55	X85951	百叶框(横向)	J853-CW-X85951-016	J853-CW-X85951-016A	1160.5	3	件	JMQ213457	
56	X85951	百叶框(横向)	J853-CW-X85951-017	J853-CW-X85951-017A	1160.5	2	件	JMQ213457	
57	X85951	百叶框(横向)	J853-CW-X85951-017	J853-CW-X85951-017B	960.5	1	件	JMQ213457	
58	X85951	百叶框(横向)	J853-CW-X85951-018	J853-CW-X85951-018A	1160.5	2	件	JMQ213457	
59	X85951	百叶框(横向)	J853-CW-X85951-018	J853-CW-X85951-018B	960.5	1	件	JMQ213457	
60	X85951	百叶框(竖向)	J853-CW-X85951-019	J853-CW-X85951-019	199	3	件	JMQ213457	
61	X85951	百叶框(竖向)	J853-CW-X85951-020	J853-CW-X85951-020	199	3	件	JMQ213457	
62	X85958	百叶片	J853-CW-X85958-011	J853-CW-X85958-011A	1122.5	10	件	JMQ213457	
63	X85958	百叶片	J853-CW-X85958-011	J853-CW-X85958-011B	859.5	4	件	JMQ213457	
64	X85958	百叶片	J853-CW-X85958-011	J853-CW-X85958-011C	934.5	4	件	JMQ213457	
65	X85958	百叶片	J853-CW-X85958-011	J853-CW-X85958-011D	797	4	件	JMQ213457	
66	X85958	百叶片	J853-CW-X85958-011	J853-CW-X85958-011E	922.5	2	件	JMQ213457	
67	X85958	百叶片	J853-CW-X85958-011	J853-CW-X85958-011F	1064.5	2	件	JMQ213457	
68	X85959	百叶铝角	J853-CW-X85959-011	J853-CW-X85959-011A	1120.5	5	件	JMQ213457	
69	X85959	百叶铝角	J853-CW-X85959-011	J853-CW-X85959-011B	859	2	件	JMQ213457	
70	X85959	百叶铝角	J853-CW-X85959-011	J853-CW-X85959-011C	934	2	件	JMQ213457	
71	X85959	百叶铝角	J853-CW-X85959-011	J853-CW-X85959-011D	796.5	2	件	JMQ213457	
72	X85959	百叶铝角	J853-CW-X85959-011	J853-CW-X85959-011E	920.5	1	件	JMQ213457	
73	X85959	百叶铝角	J853-CW-X85959-011	J853-CW-X85959-011F	1064	1	件	JMQ213457	
74	X86498	竖向外框	J853-CW-X86498-011	J853-CW-X86498-011A	685	52	件	JMQ213457	
75	X86498	竖向外框	J853-CW-X86498-011	J853-CW-X86498-011B	2535	54	件	JMQ213457	
76	X86498	竖向外框	J853-CW-X86498-011	J853-CW-X86498-011C	2935	6	件	JMQ213457	
77	X86498	竖向外框	J853-CW-X86498-011	J853-CW-X86498-011D	535	8	件	JMQ213457	
78	X86498	竖向外框	J853-CW-X86498-011	J853-CW-X86498-011E	2135	5	件	JMQ213457	
79	X86498	竖向外框	J853-CW-X86498-011	J853-CW-X86498-011F	1035	2	件	JMQ213457	
80	X86498	竖向外框	J853-CW-X86498-012	J853-CW-X86498-012	935	26	件	JMQ213457	
81	X86498	竖向外框	J853-CW-X86498-013	J853-CW-X86498-013	935	26	件	JMQ213457	
82	X86498	竖向外框	J853-CW-X86498-014	J853-CW-X86498-014A	685	6	件	JMQ213457	
83	X86498	竖向外框	J853-CW-X86498-014	J853-CW-X86498-014B	2535	6	件	JMQ213457	
84	X86498	竖向外框	J853-CW-X86498-014	J853-CW-X86498-014C	2935	2	件	JMQ213457	
85	X86498	竖向外框	J853-CW-X86498-014	J853-CW-X86498-014D	2135	1	件	JMQ213457	
86	X86498	竖向外框	J853-CW-X86498-014	J853-CW-X86498-014E	1035	2	件	JMQ213457	
87	X86498	竖向外框	J853-CW-X86498-015	J853-CW-X86498-015	935	7	件	JMQ213457	
88	X86498	竖向外框	J853-CW-X86498-016	J853-CW-X86498-016	935	7	件	JMQ213457	
89	X86498	竖向外框	J853-CW-X86498-017	J853-CW-X86498-017A	1835	6	件	JMQ213457	
90	X86498	竖向外框	J853-CW-X86498-017	J853-CW-X86498-017B	1885	2	件	JMQ213457	
91	X86498	竖向外框	J853-CW-X86498-017	J853-CW-X86498-017C	2135	1	件	JMQ213457	
92	X86498	竖向外框	J853-CW-X86498-018	J853-CW-X86498-018A	935	30	件	JMQ213457	
93	X86498	竖向外框	J853-CW-X86498-018	J853-CW-X86498-018B	677.5	12	件	JMQ213457	
94	X86499	扣条(横向)	J853-CW-X86499-011	J853-CW-X86499-011A	1125	14	件	JMQ213457	
95	X86499	扣条(横向)	J853-CW-X86499-011	J853-CW-X86499-011B	585	36	件	JMQ213457	
96	X86499	扣条(横向)	J853-CW-X86499-011	J853-CW-X86499-011C	1246.5	74	件	JMQ213457	
97	X86499	扣条(横向)	J853-CW-X86499-011	J853-CW-X86499-011D	985	26	件	JMQ213457	
98	X86499	扣条(横向)	J853-CW-X86499-011	J853-CW-X86499-011E	1060	24	件	JMQ213457	
99	X86499	扣条(横向)	J853-CW-X86499-011	J853-CW-X86499-011F	2260	12	件	JMQ213457	
100	X86499	扣条(横向)	J853-CW-X86499-011	J853-CW-X86499-011G	1085	24	件	JMQ213457	
101	X86499	扣条(横向)	J853-CW-X86499-011	J853-CW-X86499-011H	1375	24	件	JMQ213457	
102	X86499	扣条(横向)	J853-CW-X86499-011	J853-CW-X86499-011J	970	32	件	JMQ213457	
103	X86499	扣条(横向)	J853-CW-X86499-011	J853-CW-X86499-011K	485	18	件	JMQ213457	
104	X86499	扣条(横向)	J853-CW-X86499-011	J853-CW-X86499-011L	620	7	件	JMQ213457	
105	X86499	扣条(横向)	J853-CW-X86499-011	J853-CW-X86499-011M	922.5	28	件	JMQ213457	
106	X86499	扣条(横向)	J853-CW-X86499-011	J853-CW-X86499-011N	1046.5	18	件	JMQ213457	
107	X86499	扣条(横向)	J853-CW-X86499-011	J853-CW-X86499-011P	805	10	件	JMQ213457	
108	X86499	扣条(横向)	J853-CW-X86499-011	J853-CW-X86499-011Q	1190	12	件	JMQ213457	
109	X86500	开窗扣条(横向)	J853-CW-X86500-011	J853-CW-X86500-011A	1019	4	件	JMQ213457	

110	X86500	开窗扣条(横向)	J853-CW-X86500-011	J853-CW-X86500-011B	979	12	件	JMQ213457	
111	X86500	开窗扣条(横向)	J853-CW-X86500-011	J853-CW-X86500-011C	864	12	件	JMQ213457	
112	X86500	开窗扣条(横向)	J853-CW-X86500-011	J853-CW-X86500-011D	1269	4	件	JMQ213457	
113	X86500	开窗扣条(横向)	J853-CW-X86500-011	J853-CW-X86500-011E	699	4	件	JMQ213457	
114	X86500	开窗扣条(横向)	J853-CW-X86500-011	J853-CW-X86500-011F	1084	2	件	JMQ213457	
115	X86500	开窗扣条(横向)	J853-CW-X86500-011	J853-CW-X86500-011G	1099	12	件	JMQ213457	
116	X86500	开窗扣条(横向)	J853-CW-X86500-011	J853-CW-X86500-011H	899	6	件	JMQ213457	
117	X86500	开窗扣条(横向)	J853-CW-X86500-011	J853-CW-X86500-011J	479	8	件	JMQ213457	
118	X86500	开窗扣条(横向)	J853-CW-X86500-011	J853-CW-X86500-011K	379	4	件	JMQ213457	
119	X86500	开窗扣条(横向)	J853-CW-X86500-011	J853-CW-X86500-011L	514	2	件	JMQ213457	
120	X86501	横向外框	J853-CW-X86501-011	J853-CW-X86501-011A	1125	2	件	JMQ213457	
121	X86501	横向外框	J853-CW-X86501-011	J853-CW-X86501-011B	585	4	件	JMQ213457	
122	X86501	横向外框	J853-CW-X86501-011	J853-CW-X86501-011C	985	6	件	JMQ213457	
123	X86501	横向外框	J853-CW-X86501-011	J853-CW-X86501-011D	1060	6	件	JMQ213457	
124	X86501	横向外框	J853-CW-X86501-011	J853-CW-X86501-011E	2260	6	件	JMQ213457	
125	X86501	横向外框	J853-CW-X86501-011	J853-CW-X86501-011F	1085	6	件	JMQ213457	
126	X86501	横向外框	J853-CW-X86501-011	J853-CW-X86501-011G	1375	6	件	JMQ213457	
127	X86501	横向外框	J853-CW-X86501-011	J853-CW-X86501-011H	970	6	件	JMQ213457	
128	X86501	横向外框	J853-CW-X86501-011	J853-CW-X86501-011J	485	2	件	JMQ213457	
129	X86501	横向外框	J853-CW-X86501-011	J853-CW-X86501-011K	620	1	件	JMQ213457	
130	X86501	横向外框	J853-CW-X86501-011	J853-CW-X86501-011L	922.5	6	件	JMQ213457	
131	X86501	横向外框	J853-CW-X86501-011	J853-CW-X86501-011M	805	2	件	JMQ213457	
132	X86501	横向外框	J853-CW-X86501-011	J853-CW-X86501-011N	1190	2	件	JMQ213457	
133	X86501	横向外框	J853-CW-X86501-011	J853-CW-X86501-011P	1246.5	15	件	JMQ213457	
134	X86501	横向外框	J853-CW-X86501-011	J853-CW-X86501-011Q	1046.5	2	件	JMQ213457	
135	X86501	横向外框	J853-CW-X86501-012	J853-CW-X86501-012A	1125	2	件	JMQ213457	
136	X86501	横向外框	J853-CW-X86501-012	J853-CW-X86501-012B	585	4	件	JMQ213457	
137	X86501	横向外框	J853-CW-X86501-012	J853-CW-X86501-012C	985	6	件	JMQ213457	
138	X86501	横向外框	J853-CW-X86501-012	J853-CW-X86501-012D	1060	6	件	JMQ213457	
139	X86501	横向外框	J853-CW-X86501-012	J853-CW-X86501-012E	2260	6	件	JMQ213457	
140	X86501	横向外框	J853-CW-X86501-012	J853-CW-X86501-012F	1085	6	件	JMQ213457	
141	X86501	横向外框	J853-CW-X86501-012	J853-CW-X86501-012G	1375	6	件	JMQ213457	
142	X86501	横向外框	J853-CW-X86501-012	J853-CW-X86501-012H	970	6	件	JMQ213457	
143	X86501	横向外框	J853-CW-X86501-012	J853-CW-X86501-012J	485	2	件	JMQ213457	
144	X86501	横向外框	J853-CW-X86501-012	J853-CW-X86501-012K	620	1	件	JMQ213457	
145	X86501	横向外框	J853-CW-X86501-012	J853-CW-X86501-012L	922.5	6	件	JMQ213457	
146	X86501	横向外框	J853-CW-X86501-012	J853-CW-X86501-012M	805	2	件	JMQ213457	
147	X86501	横向外框	J853-CW-X86501-012	J853-CW-X86501-012N	1190	2	件	JMQ213457	
148	X86501	横向外框	J853-CW-X86501-012	J853-CW-X86501-012P	1246.5	9	件	JMQ213457	
149	X86501	横向外框	J853-CW-X86501-012	J853-CW-X86501-012Q	1246.5	6	件	JMQ213457	
150	X86501	横向外框	J853-CW-X86501-012	J853-CW-X86501-012R	1046.5	2	件	JMQ213457	
151	X86501	横向外框	J853-CW-X86501-013	J853-CW-X86501-013A	985	4	件	JMQ213457	
152	X86501	横向外框	J853-CW-X86501-013	J853-CW-X86501-013B	1060	4	件	JMQ213457	
153	X86501	横向外框	J853-CW-X86501-013	J853-CW-X86501-013C	1375	2	件	JMQ213457	
154	X86501	横向外框	J853-CW-X86501-013	J853-CW-X86501-013D	970	2	件	JMQ213457	
155	X86501	横向外框	J853-CW-X86501-013	J853-CW-X86501-013E	922.5	6	件	JMQ213457	
156	X86501	横向外框	J853-CW-X86501-013	J853-CW-X86501-013F	1190	1	件	JMQ213457	
157	X86501	横向外框	J853-CW-X86501-013	J853-CW-X86501-013G	1246.5	11	件	JMQ213457	
158	X86501	横向外框	J853-CW-X86501-013	J853-CW-X86501-013H	1046.5	3	件	JMQ213457	
159	X86501	横向外框	J853-CW-X86501-014	J853-CW-X86501-014A	985	4	件	JMQ213457	
160	X86501	横向外框	J853-CW-X86501-014	J853-CW-X86501-014B	1060	4	件	JMQ213457	
161	X86501	横向外框	J853-CW-X86501-014	J853-CW-X86501-014C	1375	2	件	JMQ213457	
162	X86501	横向外框	J853-CW-X86501-014	J853-CW-X86501-014D	970	2	件	JMQ213457	
163	X86501	横向外框	J853-CW-X86501-014	J853-CW-X86501-014E	922.5	6	件	JMQ213457	
164	X86501	横向外框	J853-CW-X86501-014	J853-CW-X86501-014F	1190	1	件	JMQ213457	
165	X86501	横向外框	J853-CW-X86501-014	J853-CW-X86501-014G	1246.5	7	件	JMQ213457	
166	X86501	横向外框	J853-CW-X86501-014	J853-CW-X86501-014H	1246.5	4	件	JMQ213457	

167	X86501	橫向外框	J853-CW-X86501-014	J853-CW-X86501-014J	1046.5	3	件	JMQ213457	
168	X86501	橫向外框	J853-CW-X86501-015	J853-CW-X86501-015A	1125	2	件	JMQ213457	
169	X86501	橫向外框	J853-CW-X86501-015	J853-CW-X86501-015B	585	8	件	JMQ213457	
170	X86501	橫向外框	J853-CW-X86501-015	J853-CW-X86501-015C	485	4	件	JMQ213457	
171	X86501	橫向外框	J853-CW-X86501-015	J853-CW-X86501-015D	620	1	件	JMQ213457	
172	X86501	橫向外框	J853-CW-X86501-015	J853-CW-X86501-015E	1375	2	件	JMQ213457	
173	X86501	橫向外框	J853-CW-X86501-015	J853-CW-X86501-015F	970	2	件	JMQ213457	
174	X86501	橫向外框	J853-CW-X86501-015	J853-CW-X86501-015G	805	1	件	JMQ213457	
175	X86501	橫向外框	J853-CW-X86501-015	J853-CW-X86501-015H	1190	1	件	JMQ213457	
176	X86501	橫向外框	J853-CW-X86501-016	J853-CW-X86501-016A	1125	2	件	JMQ213457	
177	X86501	橫向外框	J853-CW-X86501-016	J853-CW-X86501-016B	585	8	件	JMQ213457	
178	X86501	橫向外框	J853-CW-X86501-016	J853-CW-X86501-016C	485	4	件	JMQ213457	
179	X86501	橫向外框	J853-CW-X86501-016	J853-CW-X86501-016D	620	1	件	JMQ213457	
180	X86501	橫向外框	J853-CW-X86501-016	J853-CW-X86501-016E	1375	2	件	JMQ213457	
181	X86501	橫向外框	J853-CW-X86501-016	J853-CW-X86501-016F	970	2	件	JMQ213457	
182	X86501	橫向外框	J853-CW-X86501-016	J853-CW-X86501-016G	805	1	件	JMQ213457	
183	X86501	橫向外框	J853-CW-X86501-016	J853-CW-X86501-016H	1190	1	件	JMQ213457	
184	X86502	豎向外框	J853-CW-X86502-011	J853-CW-X86502-011	285	12	件	JMQ213457	
185	X86502	豎向外框	J853-CW-X86502-012	J853-CW-X86502-012	285	12	件	JMQ213457	
186	X86502	豎向外框	J853-CW-X86502-013	J853-CW-X86502-013A	677.5	6	件	JMQ213457	
187	X86502	豎向外框	J853-CW-X86502-013	J853-CW-X86502-013B	635	24	件	JMQ213457	
188	X86502	豎向外框	J853-CW-X86502-014	J853-CW-X86502-014	285	20	件	JMQ213457	
189	X86502	豎向外框	J853-CW-X86502-015	J853-CW-X86502-015	285	6	件	JMQ213457	
190	X86502	豎向外框	J853-CW-X86502-016	J853-CW-X86502-016A	1785	18	件	JMQ213457	
191	X86502	豎向外框	J853-CW-X86502-016	J853-CW-X86502-016B	1835	30	件	JMQ213457	
192	X86502	豎向外框	J853-CW-X86502-016	J853-CW-X86502-016C	1885	10	件	JMQ213457	
193	X86502	豎向外框	J853-CW-X86502-016	J853-CW-X86502-016D	2135	3	件	JMQ213457	
194	X86502	豎向外框	J853-CW-X86502-017	J853-CW-X86502-017	2542.5	2	件	JMQ213457	
195	X86502	豎向外框	J853-CW-X86502-018	J853-CW-X86502-018	2542.5	2	件	JMQ213457	
196	X86502	橫向外框	J853-CW-X86502-211	J853-CW-X86502-211A	2260	3	件	JMQ213457	
197	X86502	橫向外框	J853-CW-X86502-211	J853-CW-X86502-211B	1085	3	件	JMQ213457	
198	X86502	橫向外框	J853-CW-X86502-211	J853-CW-X86502-211C	1375	2	件	JMQ213457	
199	X86502	橫向外框	J853-CW-X86502-211	J853-CW-X86502-211D	970	2	件	JMQ213457	
200	X86502	橫向外框	J853-CW-X86502-211	J853-CW-X86502-211E	805	1	件	JMQ213457	
201	X86502	橫向外框	J853-CW-X86502-211	J853-CW-X86502-211F	1190	1	件	JMQ213457	
202	X86502	橫向外框	J853-CW-X86502-212	J853-CW-X86502-212A	2260	3	件	JMQ213457	
203	X86502	橫向外框	J853-CW-X86502-212	J853-CW-X86502-212B	1085	3	件	JMQ213457	
204	X86502	橫向外框	J853-CW-X86502-212	J853-CW-X86502-212C	1375	2	件	JMQ213457	
205	X86502	橫向外框	J853-CW-X86502-212	J853-CW-X86502-212D	970	2	件	JMQ213457	
206	X86502	橫向外框	J853-CW-X86502-212	J853-CW-X86502-212E	805	1	件	JMQ213457	
207	X86502	橫向外框	J853-CW-X86502-212	J853-CW-X86502-212F	1190	1	件	JMQ213457	
208	X86502	橫向外框	J853-CW-X86502-213	J853-CW-X86502-213A	1125	2	件	JMQ213457	
209	X86502	橫向外框	J853-CW-X86502-213	J853-CW-X86502-213B	620	1	件	JMQ213457	
210	X86502	橫向外框	J853-CW-X86502-213	J853-CW-X86502-213C	2260	3	件	JMQ213457	
211	X86502	橫向外框	J853-CW-X86502-213	J853-CW-X86502-213D	1085	3	件	JMQ213457	
212	X86502	橫向外框	J853-CW-X86502-213	J853-CW-X86502-213E	1375	2	件	JMQ213457	
213	X86502	橫向外框	J853-CW-X86502-213	J853-CW-X86502-213F	970	2	件	JMQ213457	
214	X86502	橫向外框	J853-CW-X86502-213	J853-CW-X86502-213G	805	1	件	JMQ213457	
215	X86502	橫向外框	J853-CW-X86502-213	J853-CW-X86502-213H	1190	1	件	JMQ213457	
216	X86502	橫向外框	J853-CW-X86502-214	J853-CW-X86502-214A	1125	2	件	JMQ213457	
217	X86502	橫向外框	J853-CW-X86502-214	J853-CW-X86502-214B	620	1	件	JMQ213457	
218	X86502	橫向外框	J853-CW-X86502-214	J853-CW-X86502-214C	2260	3	件	JMQ213457	
219	X86502	橫向外框	J853-CW-X86502-214	J853-CW-X86502-214D	1085	3	件	JMQ213457	
220	X86502	橫向外框	J853-CW-X86502-214	J853-CW-X86502-214E	1375	2	件	JMQ213457	
221	X86502	橫向外框	J853-CW-X86502-214	J853-CW-X86502-214F	970	2	件	JMQ213457	
222	X86502	橫向外框	J853-CW-X86502-214	J853-CW-X86502-214G	805	1	件	JMQ213457	
223	X86502	橫向外框	J853-CW-X86502-214	J853-CW-X86502-214H	1190	1	件	JMQ213457	

224	X86502	竖向外框	J853-CW-X86502-311	J853-CW-X86502-311A	4236.5	18	件	JMQ213457	
225	X86502	竖向外框	J853-CW-X86502-311	J853-CW-X86502-311B	2739	18	件	JMQ213457	
226	X86502	竖向外框	J853-CW-X86502-311	J853-CW-X86502-311C	3484	11	件	JMQ213457	
227	X86502	竖向外框	J853-CW-X86502-311	J853-CW-X86502-311D	4089	4	件	JMQ213457	
228	X86502	竖向外框	J853-CW-X86502-311	J853-CW-X86502-311E	3389	6	件	JMQ213457	
229	X86502	竖向外框	J853-CW-X86502-311	J853-CW-X86502-311F	4239	7	件	JMQ213457	
230	X86502	竖向外框	J853-CW-X86502-311	J853-CW-X86502-311G	4342	1	件	JMQ213457	
231	X86502	横向外框	J853-CW-X86502-411	J853-CW-X86502-411A	3475	6	件	JMQ213457	
232	X86502	横向外框	J853-CW-X86502-411	J853-CW-X86502-411B	2475	4	件	JMQ213457	
233	X86502	横向外框	J853-CW-X86502-411	J853-CW-X86502-411C	2125	1	件	JMQ213457	
234	X86502	横向外框	J853-CW-X86502-411	J853-CW-X86502-411D	1305	1	件	JMQ213457	
235	X86502	横向外框	J853-CW-X86502-412	J853-CW-X86502-412A	1400	2	件	JMQ213457	
236	X86502	横向外框	J853-CW-X86502-412	J853-CW-X86502-412B	3475	2	件	JMQ213457	
237	X86502	横向外框	J853-CW-X86502-412	J853-CW-X86502-412C	3275	1	件	JMQ213457	
238	X86502	横向外框	J853-CW-X86502-412	J853-CW-X86502-412D	1200	1	件	JMQ213457	
239	X86502	横向外框	J853-CW-X86502-413	J853-CW-X86502-413A	1400	2	件	JMQ213457	
240	X86502	横向外框	J853-CW-X86502-413	J853-CW-X86502-413C	3275	1	件	JMQ213457	
241	X86502	横向外框	J853-CW-X86502-413	J853-CW-X86502-413D	1200	1	件	JMQ213457	
242	X86502	横向外框	J853-CW-X86502-414	J853-CW-X86502-414A	1240	2	件	JMQ213457	
243	X86502	横向外框	J853-CW-X86502-414	J853-CW-X86502-414B	700	4	件	JMQ213457	
244	X86502	横向外框	J853-CW-X86502-414	J853-CW-X86502-414C	600	2	件	JMQ213457	
245	X86502	横向外框	J853-CW-X86502-414	J853-CW-X86502-414D	735	1	件	JMQ213457	
246	X86502	横向外框	J853-CW-X86502-415	J853-CW-X86502-415	1342.5	2	件	JMQ213457	
247	X86502	横向外框	J853-CW-X86502-416	J853-CW-X86502-416	1117.5	2	件	JMQ213457	
248	X86503	横向外框	J853-CW-X86503-011	J853-CW-X86503-011A	985	2	件	JMQ213457	
249	X86503	横向外框	J853-CW-X86503-011	J853-CW-X86503-011B	1060	2	件	JMQ213457	
250	X86503	横向外框	J853-CW-X86503-011	J853-CW-X86503-011C	922.5	2	件	JMQ213457	
251	X86503	横向外框	J853-CW-X86503-011	J853-CW-X86503-011D	1190	1	件	JMQ213457	
252	X86503	横向外框	J853-CW-X86503-011	J853-CW-X86503-011E	1246.5	5	件	JMQ213457	
253	X86503	横向外框	J853-CW-X86503-011	J853-CW-X86503-011F	1046.5	1	件	JMQ213457	
254	X86503	横向外框	J853-CW-X86503-012	J853-CW-X86503-012A	985	2	件	JMQ213457	
255	X86503	横向外框	J853-CW-X86503-012	J853-CW-X86503-012B	1060	2	件	JMQ213457	
256	X86503	横向外框	J853-CW-X86503-012	J853-CW-X86503-012C	922.5	2	件	JMQ213457	
257	X86503	横向外框	J853-CW-X86503-012	J853-CW-X86503-012D	1190	1	件	JMQ213457	
258	X86503	横向外框	J853-CW-X86503-012	J853-CW-X86503-012E	1246.5	3	件	JMQ213457	
259	X86503	横向外框	J853-CW-X86503-012	J853-CW-X86503-012F	1246.5	2	件	JMQ213457	
260	X86503	横向外框	J853-CW-X86503-012	J853-CW-X86503-012G	1046.5	1	件	JMQ213457	
261	X86503	横向外框	J853-CW-X86503-013	J853-CW-X86503-013A	1125	2	件	JMQ213457	
262	X86503	横向外框	J853-CW-X86503-013	J853-CW-X86503-013B	1085	6	件	JMQ213457	
263	X86503	横向外框	J853-CW-X86503-013	J853-CW-X86503-013C	970	6	件	JMQ213457	
264	X86503	横向外框	J853-CW-X86503-013	J853-CW-X86503-013D	1375	2	件	JMQ213457	
265	X86503	横向外框	J853-CW-X86503-013	J853-CW-X86503-013E	805	2	件	JMQ213457	
266	X86503	横向外框	J853-CW-X86503-013	J853-CW-X86503-013F	1190	1	件	JMQ213457	
267	X86503	横向外框	J853-CW-X86503-013	J853-CW-X86503-013G	585	4	件	JMQ213457	
268	X86503	横向外框	J853-CW-X86503-013	J853-CW-X86503-013H	485	2	件	JMQ213457	
269	X86503	横向外框	J853-CW-X86503-013	J853-CW-X86503-013J	620	1	件	JMQ213457	
270	X86503	横向外框	J853-CW-X86503-013	J853-CW-X86503-013K	1246.5	6	件	JMQ213457	
271	X86503	横向外框	J853-CW-X86503-013	J853-CW-X86503-013L	1046.5	3	件	JMQ213457	
272	X86503	横向外框	J853-CW-X86503-013	J853-CW-X86503-013M	985	2	件	JMQ213457	
273	X86503	横向外框	J853-CW-X86503-014	J853-CW-X86503-014A	1125	2	件	JMQ213457	
274	X86503	横向外框	J853-CW-X86503-014	J853-CW-X86503-014B	1085	6	件	JMQ213457	
275	X86503	横向外框	J853-CW-X86503-014	J853-CW-X86503-014C	970	6	件	JMQ213457	
276	X86503	横向外框	J853-CW-X86503-014	J853-CW-X86503-014D	1375	2	件	JMQ213457	
277	X86503	横向外框	J853-CW-X86503-014	J853-CW-X86503-014E	805	2	件	JMQ213457	
278	X86503	横向外框	J853-CW-X86503-014	J853-CW-X86503-014F	1190	1	件	JMQ213457	
279	X86503	横向外框	J853-CW-X86503-014	J853-CW-X86503-014G	585	4	件	JMQ213457	
280	X86503	横向外框	J853-CW-X86503-014	J853-CW-X86503-014H	485	2	件	JMQ213457	

281	X86503	横向外框	J853-CW-X86503-014	J853-CW-X86503-014J	620	1	件	JMQ213457	
282	X86503	横向外框	J853-CW-X86503-014	J853-CW-X86503-014K	1246.5	4	件	JMQ213457	
283	X86503	横向外框	J853-CW-X86503-014	J853-CW-X86503-014L	1246.5	2	件	JMQ213457	
284	X86503	横向外框	J853-CW-X86503-014	J853-CW-X86503-014M	1046.5	3	件	JMQ213457	
285	X86503	横向外框	J853-CW-X86503-411	J853-CW-X86503-411A	1240	2	件	JMQ213457	
286	X86503	横向外框	J853-CW-X86503-411	J853-CW-X86503-411B	700	4	件	JMQ213457	
287	X86503	横向外框	J853-CW-X86503-411	J853-CW-X86503-411C	600	2	件	JMQ213457	
288	X86503	横向外框	J853-CW-X86503-411	J853-CW-X86503-411D	735	1	件	JMQ213457	
289	X86504	副框压块	J853-CW-X86504-001	J853-CW-X86504-001	30	2070	件	阳极氧化	
290	X86505	开窗竖向内框	J853-CW-X86505-011	J853-CW-X86505-011A	1699	2	件	JMQ213457	
291	X86505	开窗竖向内框	J853-CW-X86505-011	J853-CW-X86505-011B	1749	16	件	JMQ213457	
292	X86505	开窗竖向内框	J853-CW-X86505-011	J853-CW-X86505-011C	1799	6	件	JMQ213457	
293	X86505	开窗竖向内框	J853-CW-X86505-011D	J853-CW-X86505-011D	2049	1	件	JMQ213457	新增加工图
294	X86505	开窗竖向内框	J853-CW-X86505-012	J853-CW-X86505-012A	1699	2	件	JMQ213457	
295	X86505	开窗竖向内框	J853-CW-X86505-012	J853-CW-X86505-012B	1749	14	件	JMQ213457	
296	X86505	开窗竖向内框	J853-CW-X86505-012	J853-CW-X86505-012C	1799	4	件	JMQ213457	
297	X86505	开窗竖向内框	J853-CW-X86505-012D	J853-CW-X86505-012D	2049	2	件	JMQ213457	新增加工图
298	X86505	开窗竖向内框	J853-CW-X86505-013	J853-CW-X86505-013A	1749	2	件	JMQ213457	
299	X86505	开窗竖向内框	J853-CW-X86505-013B	J853-CW-X86505-013B	2049	1	件	JMQ213457	新增加工图
300	X86505	开窗竖向内框	J853-CW-X86505-014	J853-CW-X86505-014A	1749	4	件	JMQ213457	
301	X86505	开窗竖向内框	J853-CW-X86505-014	J853-CW-X86505-014B	1799	2	件	JMQ213457	
302	X86505	开窗竖向内框	J853-CW-X86505-111	J853-CW-X86505-111	1699	4	件	JMQ213457	
303	X86505	开窗竖向内框	J853-CW-X86505-112	J853-CW-X86505-112	1699	4	件	JMQ213457	
304	X86505	开窗竖向内框	J853-CW-X86505-113	J853-CW-X86505-113	1699	3	件	JMQ213457	
305	X86505	开窗竖向内框	J853-CW-X86505-114	J853-CW-X86505-114	1699	3	件	JMQ213457	
306	X86506	开窗竖向窗扇	J853-CW-X86506-011	J853-CW-X86506-011A	1679	2	件	JMQ213457	
307	X86506	开窗竖向窗扇	J853-CW-X86506-011	J853-CW-X86506-011B	1729	18	件	JMQ213457	
308	X86506	开窗竖向窗扇	J853-CW-X86506-011	J853-CW-X86506-011C	1779	6	件	JMQ213457	
309	X86506	开窗竖向窗扇	J853-CW-X86506-011D	J853-CW-X86506-011D	2029	2	件	JMQ213457	新增加工图
310	X86506	开窗竖向窗扇	J853-CW-X86506-012	J853-CW-X86506-012A	1679	2	件	JMQ213457	
311	X86506	开窗竖向窗扇	J853-CW-X86506-012	J853-CW-X86506-012B	1729	18	件	JMQ213457	
312	X86506	开窗竖向窗扇	J853-CW-X86506-012	J853-CW-X86506-012C	1779	6	件	JMQ213457	
313	X86506	开窗竖向窗扇	J853-CW-X86506-012D	J853-CW-X86506-012D	2029	2	件	JMQ213457	新增加工图
314	X86506	开窗竖向窗扇	J853-CW-X86506-111	J853-CW-X86506-111	1679	4	件	JMQ213457	
315	X86506	开窗竖向窗扇	J853-CW-X86506-112	J853-CW-X86506-112	1679	4	件	JMQ213457	
316	X86506	开窗竖向窗扇	J853-CW-X86506-113	J853-CW-X86506-113	1679	3	件	JMQ213457	
317	X86506	开窗竖向窗扇	J853-CW-X86506-114	J853-CW-X86506-114	1679	3	件	JMQ213457	
318	X86507	开窗横向窗扇	J853-CW-X86507-011	J853-CW-X86507-011A	1019	2	件	JMQ213457	
319	X86507	开窗横向窗扇	J853-CW-X86507-011	J853-CW-X86507-011B	979	6	件	JMQ213457	
320	X86507	开窗横向窗扇	J853-CW-X86507-011	J853-CW-X86507-011C	864	6	件	JMQ213457	
321	X86507	开窗横向窗扇	J853-CW-X86507-011	J853-CW-X86507-011D	1269	2	件	JMQ213457	
322	X86507	开窗横向窗扇	J853-CW-X86507-011	J853-CW-X86507-011E	699	2	件	JMQ213457	
323	X86507	开窗横向窗扇	J853-CW-X86507-011	J853-CW-X86507-011F	1084	1	件	JMQ213457	
324	X86507	开窗横向窗扇	J853-CW-X86507-011	J853-CW-X86507-011G	1099	6	件	JMQ213457	
325	X86507	开窗横向窗扇	J853-CW-X86507-011	J853-CW-X86507-011H	899	3	件	JMQ213457	
326	X86507	开窗横向窗扇	J853-CW-X86507-012	J853-CW-X86507-012A	1019	2	件	JMQ213457	
327	X86507	开窗横向窗扇	J853-CW-X86507-012	J853-CW-X86507-012B	979	6	件	JMQ213457	
328	X86507	开窗横向窗扇	J853-CW-X86507-012	J853-CW-X86507-012C	864	6	件	JMQ213457	
329	X86507	开窗横向窗扇	J853-CW-X86507-012	J853-CW-X86507-012D	1269	2	件	JMQ213457	
330	X86507	开窗横向窗扇	J853-CW-X86507-012	J853-CW-X86507-012E	699	2	件	JMQ213457	
331	X86507	开窗横向窗扇	J853-CW-X86507-012	J853-CW-X86507-012F	1084	1	件	JMQ213457	
332	X86507	开窗横向窗扇	J853-CW-X86507-012	J853-CW-X86507-012G	1099	6	件	JMQ213457	
333	X86507	开窗横向窗扇	J853-CW-X86507-012	J853-CW-X86507-012H	899	3	件	JMQ213457	
334	X86507	开窗横向窗扇	J853-CW-X86507-111	J853-CW-X86507-111	479	4	件	JMQ213457	
335	X86507	开窗横向窗扇	J853-CW-X86507-112	J853-CW-X86507-112	479	4	件	JMQ213457	
336	X86507	开窗横向窗扇	J853-CW-X86507-113	J853-CW-X86507-113	379	2	件	JMQ213457	
337	X86507	开窗横向窗扇	J853-CW-X86507-114	J853-CW-X86507-114	379	2	件	JMQ213457	

338	X86507	开窗横向窗扇	J853-CW-X86507-115	J853-CW-X86507-115	514	1	件	JMQ213457	
339	X86507	开窗横向窗扇	J853-CW-X86507-116	J853-CW-X86507-116	514	1	件	JMQ213457	
340	X86508	开窗连杆	J853-CW-X86508-001	J853-CW-X86508-001	52	77	件	JMQ213457	
341	X86508	开窗连杆	J853-CW-X86508-011	J853-CW-X86508-011A	874	2	件	JMQ213457	
342	X86508	开窗连杆	J853-CW-X86508-011	J853-CW-X86508-011B	834	6	件	JMQ213457	
343	X86508	开窗连杆	J853-CW-X86508-011	J853-CW-X86508-011C	719	6	件	JMQ213457	
344	X86508	开窗连杆	J853-CW-X86508-011	J853-CW-X86508-011D	1124	2	件	JMQ213457	
345	X86508	开窗连杆	J853-CW-X86508-011	J853-CW-X86508-011E	554	2	件	JMQ213457	
346	X86508	开窗连杆	J853-CW-X86508-011	J853-CW-X86508-011F	939	1	件	JMQ213457	
347	X86508	开窗连杆	J853-CW-X86508-011	J853-CW-X86508-011G	954	6	件	JMQ213457	
348	X86508	开窗连杆	J853-CW-X86508-011	J853-CW-X86508-011H	754	3	件	JMQ213457	
349	X86508	开窗连杆(竖向)	J853-CW-X86508-201	J853-CW-X86508-201	779.5	26	件	JMQ213457	
350	X86508	开窗连杆(竖向)	J853-CW-X86508-202	J853-CW-X86508-202	797.5	26	件	JMQ213457	
351	X86508	开窗连杆(竖向)	J853-CW-X86508-211	J853-CW-X86508-211	898	4	件	JMQ213457	
352	X86508	开窗连杆(竖向)	J853-CW-X86508-212	J853-CW-X86508-212	898	3	件	JMQ213457	
353	X86508	开窗连杆(竖向)	J853-CW-X86508-213	J853-CW-X86508-213	879.5	2	件	JMQ213457	
354	X86508	开窗连杆(竖向)	J853-CW-X86508-214	J853-CW-X86508-214	897.5	2	件	JMQ213457	
355	X86509	开窗横向内框	J853-CW-X86509-011	J853-CW-X86509-011A	1003	2	件	JMQ213457	
356	X86509	开窗横向内框	J853-CW-X86509-011	J853-CW-X86509-011B	963	6	件	JMQ213457	
357	X86509	开窗横向内框	J853-CW-X86509-011	J853-CW-X86509-011C	848	6	件	JMQ213457	
358	X86509	开窗横向内框	J853-CW-X86509-011	J853-CW-X86509-011D	1253	2	件	JMQ213457	
359	X86509	开窗横向内框	J853-CW-X86509-011	J853-CW-X86509-011E	683	2	件	JMQ213457	
360	X86509	开窗横向内框	J853-CW-X86509-011	J853-CW-X86509-011F	1068	1	件	JMQ213457	
361	X86509	开窗横向内框	J853-CW-X86509-011	J853-CW-X86509-011G	1083	6	件	JMQ213457	
362	X86509	开窗横向内框	J853-CW-X86509-011	J853-CW-X86509-011H	883	3	件	JMQ213457	
363	X86509	开窗横向内框	J853-CW-X86509-012	J853-CW-X86509-012A	1003	2	件	JMQ213457	
364	X86509	开窗横向内框	J853-CW-X86509-012	J853-CW-X86509-012B	963	6	件	JMQ213457	
365	X86509	开窗横向内框	J853-CW-X86509-012	J853-CW-X86509-012C	848	6	件	JMQ213457	
366	X86509	开窗横向内框	J853-CW-X86509-012	J853-CW-X86509-012D	1253	2	件	JMQ213457	
367	X86509	开窗横向内框	J853-CW-X86509-012	J853-CW-X86509-012E	683	2	件	JMQ213457	
368	X86509	开窗横向内框	J853-CW-X86509-012	J853-CW-X86509-012F	1068	1	件	JMQ213457	
369	X86509	开窗横向内框	J853-CW-X86509-012	J853-CW-X86509-012G	1083	6	件	JMQ213457	
370	X86509	开窗横向内框	J853-CW-X86509-012	J853-CW-X86509-012H	883	3	件	JMQ213457	
371	X86509	开窗横向内框	J853-CW-X86509-111	J853-CW-X86509-111	463	4	件	JMQ213457	
372	X86509	开窗横向内框	J853-CW-X86509-112	J853-CW-X86509-112	463	4	件	JMQ213457	
373	X86509	开窗横向内框	J853-CW-X86509-113	J853-CW-X86509-113	363	2	件	JMQ213457	
374	X86509	开窗横向内框	J853-CW-X86509-114	J853-CW-X86509-114	363	2	件	JMQ213457	
375	X86509	开窗横向内框	J853-CW-X86509-115	J853-CW-X86509-115	498	1	件	JMQ213457	
376	X86509	开窗横向内框	J853-CW-X86509-116	J853-CW-X86509-116	498	1	件	JMQ213457	
377	X86512	竖向垫高料	J853-CW-X86512-011	J853-CW-X86512-011	908	52	件	JMQ213457	
378	X86512	竖向垫高料	J853-CW-X86512-012	J853-CW-X86512-012	908	14	件	JMQ213457	
379	X86513	横向垫高料	J853-CW-X86513-011	J853-CW-X86513-011A	899	8	件	JMQ213457	
380	X86513	横向垫高料	J853-CW-X86513-011	J853-CW-X86513-011B	974	8	件	JMQ213457	
381	X86513	横向垫高料	J853-CW-X86513-011	J853-CW-X86513-011C	1289	4	件	JMQ213457	
382	X86513	横向垫高料	J853-CW-X86513-011	J853-CW-X86513-011D	884	4	件	JMQ213457	
383	X86513	横向垫高料	J853-CW-X86513-011	J853-CW-X86513-011E	836.5	12	件	JMQ213457	
384	X86513	横向垫高料	J853-CW-X86513-011	J853-CW-X86513-011F	1104	2	件	JMQ213457	
385	X86513	横向垫高料	J853-CW-X86513-011	J853-CW-X86513-011G	1160.5	22	件	JMQ213457	
386	X86513	横向垫高料	J853-CW-X86513-011	J853-CW-X86513-011H	960.5	6	件	JMQ213457	
387	X86515	50x50x7.2mm铝角	J853-CW-X86515-001	J853-CW-X86515-001	47	70	件	阳极氧化	
388	X86515	50x50x7.2mm铝角	J853-CW-X86515-002	J853-CW-X86515-002	47	35	件	阳极氧化	
389	X86515	50x50x7.2mm铝角	J853-CW-X86515-003	J853-CW-X86515-003	47	35	件	阳极氧化	
390	X86516	65x65x11.5mm铝角	J853-CW-X86516-001	J853-CW-X86516-001	16	792	件	阳极氧化	

以下空白

说明: 1:注意保护成品, 严禁刻痕、划伤;

设计:

校对:

审核:

加工明细表

工程名称		J853-香港延坪道(第二期别墅)-Curtain Wall				施工分區(批次):		副框(HB5.6.7.8)	
采购原因		正常采购	工序号			材料发送地:		工厂	16/1/2024
序号	型材模号	物料名称	图纸编号	物料编号	长度 (mm)	数量	单位	颜色	备注
1	JM1012A	20x20x3mm铝角(竖向)	J853-CW-AA01-101	J853-CW-AA01-101	203	16	件	阳极氧化	
2	JM1012A	20x20x3mm铝角(横向)	J853-CW-AA01-111	J853-CW-AA01-111A	2219	4	件	阳极氧化	
3	JM1012A	20x20x3mm铝角(横向)	J853-CW-AA01-111	J853-CW-AA01-111B	1044	4	件	阳极氧化	
4	JM1012A	20x20x3mm铝角(横向)	J853-CW-AA01-111	J853-CW-AA01-111E	764	4	件	阳极氧化	
5	JM1012A	20x20x3mm铝角(横向)	J853-CW-AA01-111	J853-CW-AA01-111F	1149	4	件	阳极氧化	
6	JM1012A	20x20x3mm铝角(横向)	J853-CW-AA01-112	J853-CW-AA01-112A	2219	4	件	阳极氧化	
7	JM1012A	20x20x3mm铝角(横向)	J853-CW-AA01-112	J853-CW-AA01-112B	1044	4	件	阳极氧化	
8	JM1012A	20x20x3mm铝角(横向)	J853-CW-AA01-112	J853-CW-AA01-112E	764	4	件	阳极氧化	
9	JM1012A	20x20x3mm铝角(横向)	J853-CW-AA01-112	J853-CW-AA01-112F	1149	4	件	阳极氧化	
10	JM1012A	20x20x3mm铝角(横向)	J853-CW-AA01-411	J853-CW-AA01-411A	3475	8	件	阳极氧化	
11	JM1012A	20x20x3mm铝角(横向)	J853-CW-AA01-411	J853-CW-AA01-411C	2125	4	件	阳极氧化	
12	JM1012A	20x20x3mm铝角(横向)	J853-CW-AA01-411	J853-CW-AA01-411D	1305	4	件	阳极氧化	
13	JM1012A	20x20x3mm铝角(横向)	J853-CW-AA01-411	J853-CW-AA01-411G	3207	8	件	阳极氧化	
14	JM1012A	20x20x3mm铝角(横向)	J853-CW-AA01-411	J853-CW-AA01-411H	1132	8	件	阳极氧化	
15	JM1012A	20x20x3mm铝角(横向)	J853-CW-AA01-411	J853-CW-AA01-411L	600	8	件	阳极氧化	
16	JM1012A	20x20x3mm铝角(横向)	J853-CW-AA01-411	J853-CW-AA01-411M	735	4	件	阳极氧化	
17	JM1015	25x25x3mm铝角(横向)	J853-CW-AA02-016	J853-CW-AA02-016A	908	24	件	阳极氧化	
18	JM1015	25x25x3mm铝角(横向)	J853-CW-AA02-016	J853-CW-AA02-016B	658	8	件	阳极氧化	
19	JM1015	25x25x3mm铝角(横向)	J853-CW-AA02-016	J853-CW-AA02-016C	2508	8	件	阳极氧化	
20	JM1015	25x25x3mm铝角(横向)	J853-CW-AA02-016	J853-CW-AA02-016F	2108	8	件	阳极氧化	
21	JM1015	25x25x3mm铝角(横向)	J853-CW-AA02-016	J853-CW-AA02-016G	258	8	件	阳极氧化	
22	JM1015	25x25x3mm铝角(横向)	J853-CW-AA02-016	J853-CW-AA02-016H	1808	8	件	阳极氧化	
23	JM1015	25x25x3mm铝角(横向)	J853-CW-AA02-017	J853-CW-AA02-017A	1749	8	件	阳极氧化	
24	JM1015	25x25x3mm铝角(横向)	J853-CW-AA02-017	J853-CW-AA02-017C	2049	4	件	阳极氧化	
25	JM1001	50x50x3mm铝角	J853-CW-AA03-101	J853-CW-AA03-101	65	80	件	阳极氧化	
26	JM1079	75x75x6mm铝角	J853-CW-AA05-001	J853-CW-AA05-001	50	224	件	阳极氧化	
27	JMFG0032B30	100x50x3mm铝通	J853-CW-AH01-001	J853-CW-AH01-001A	582.5	12	件	阳极氧化	
28	JMFG0032B30	100x50x3mm铝通	J853-CW-AH01-001	J853-CW-AH01-001B	540	44	件	阳极氧化	
29	X85951	百叶框(横向)	J853-CW-X85951-011	J853-CW-X85951-011C	836.5	8	件	JMQ213457	
30	X85951	百叶框(横向)	J853-CW-X85951-011	J853-CW-X85951-011D	1104	4	件	JMQ213457	
31	X85951	百叶框(横向)	J853-CW-X85951-012	J853-CW-X85951-012C	836.5	8	件	JMQ213457	
32	X85951	百叶框(横向)	J853-CW-X85951-012	J853-CW-X85951-012D	1104	4	件	JMQ213457	
33	X85951	百叶框(竖向)	J853-CW-X85951-013	J853-CW-X85951-013	199	16	件	JMQ213457	
34	X85951	百叶框(竖向)	J853-CW-X85951-014	J853-CW-X85951-014	199	16	件	JMQ213457	
35	X85951	百叶框(横向)	J853-CW-X85951-015	J853-CW-X85951-015A	1160.5	4	件	JMQ213457	
36	X85951	百叶框(横向)	J853-CW-X85951-016	J853-CW-X85951-016A	1160.5	4	件	JMQ213457	
37	X85951	百叶框(横向)	J853-CW-X85951-017	J853-CW-X85951-017B	960.5	4	件	JMQ213457	
38	X85951	百叶框(横向)	J853-CW-X85951-018	J853-CW-X85951-018B	960.5	4	件	JMQ213457	
39	X85951	百叶框(竖向)	J853-CW-X85951-019	J853-CW-X85951-019	199	4	件	JMQ213457	
40	X85951	百叶框(竖向)	J853-CW-X85951-020	J853-CW-X85951-020	199	4	件	JMQ213457	
41	X85958	百叶片	J853-CW-X85958-011	J853-CW-X85958-011A	1122.5	8	件	JMQ213457	
42	X85958	百叶片	J853-CW-X85958-011	J853-CW-X85958-011D	797	16	件	JMQ213457	
43	X85958	百叶片	J853-CW-X85958-011	J853-CW-X85958-011E	922.5	8	件	JMQ213457	
44	X85958	百叶片	J853-CW-X85958-011	J853-CW-X85958-011F	1064.5	8	件	JMQ213457	
45	X85959	百叶铝角	J853-CW-X85959-011	J853-CW-X85959-011A	1120.5	4	件	JMQ213457	
46	X85959	百叶铝角	J853-CW-X85959-011	J853-CW-X85959-011D	796.5	8	件	JMQ213457	
47	X85959	百叶铝角	J853-CW-X85959-011	J853-CW-X85959-011E	920.5	4	件	JMQ213457	
48	X85959	百叶铝角	J853-CW-X85959-011	J853-CW-X85959-011F	1064	4	件	JMQ213457	
49	X86498	竖向外框	J853-CW-X86498-011	J853-CW-X86498-011A	685	64	件	JMQ213457	
50	X86498	竖向外框	J853-CW-X86498-011	J853-CW-X86498-011B	2535	72	件	JMQ213457	
51	X86498	竖向外框	J853-CW-X86498-011	J853-CW-X86498-011E	2135	20	件	JMQ213457	
52	X86498	竖向外框	J853-CW-X86498-012	J853-CW-X86498-012	935	40	件	JMQ213457	

53	X86498	竖向外框	J853-CW-X86498-013	J853-CW-X86498-013	935	40	件	JMQ213457	
54	X86498	竖向外框	J853-CW-X86498-014	J853-CW-X86498-014A	685	8	件	JMQ213457	
55	X86498	竖向外框	J853-CW-X86498-014	J853-CW-X86498-014B	2535	8	件	JMQ213457	
56	X86498	竖向外框	J853-CW-X86498-014	J853-CW-X86498-014D	2135	4	件	JMQ213457	
57	X86498	竖向外框	J853-CW-X86498-015	J853-CW-X86498-015	935	12	件	JMQ213457	
58	X86498	竖向外框	J853-CW-X86498-016	J853-CW-X86498-016	935	12	件	JMQ213457	
59	X86498	竖向外框	J853-CW-X86498-017	J853-CW-X86498-017A	1835	8	件	JMQ213457	
60	X86498	竖向外框	J853-CW-X86498-017	J853-CW-X86498-017C	2135	4	件	JMQ213457	
61	X86498	竖向外框	J853-CW-X86498-018	J853-CW-X86498-018A	935	40	件	JMQ213457	
62	X86498	竖向外框	J853-CW-X86498-018	J853-CW-X86498-018B	677.5	16	件	JMQ213457	
63	X86499	扣条(横向)	J853-CW-X86499-011	J853-CW-X86499-011C	1246.5	56	件	JMQ213457	
64	X86499	扣条(横向)	J853-CW-X86499-011	J853-CW-X86499-011F	2260	16	件	JMQ213457	
65	X86499	扣条(横向)	J853-CW-X86499-011	J853-CW-X86499-011G	1085	32	件	JMQ213457	
66	X86499	扣条(横向)	J853-CW-X86499-011	J853-CW-X86499-011K	485	72	件	JMQ213457	
67	X86499	扣条(横向)	J853-CW-X86499-011	J853-CW-X86499-011L	620	28	件	JMQ213457	
68	X86499	扣条(横向)	J853-CW-X86499-011	J853-CW-X86499-011M	922.5	112	件	JMQ213457	
69	X86499	扣条(横向)	J853-CW-X86499-011	J853-CW-X86499-011N	1046.5	72	件	JMQ213457	
70	X86499	扣条(横向)	J853-CW-X86499-011	J853-CW-X86499-011P	805	40	件	JMQ213457	
71	X86499	扣条(横向)	J853-CW-X86499-011	J853-CW-X86499-011Q	1190	48	件	JMQ213457	
72	X86500	开窗扣条(横向)	J853-CW-X86500-011	J853-CW-X86500-011B	979	16	件	JMQ213457	
73	X86500	开窗扣条(横向)	J853-CW-X86500-011	J853-CW-X86500-011E	699	16	件	JMQ213457	
74	X86500	开窗扣条(横向)	J853-CW-X86500-011	J853-CW-X86500-011F	1084	8	件	JMQ213457	
75	X86500	开窗扣条(横向)	J853-CW-X86500-011	J853-CW-X86500-011H	899	24	件	JMQ213457	
76	X86500	开窗扣条(横向)	J853-CW-X86500-011	J853-CW-X86500-011K	379	16	件	JMQ213457	
77	X86500	开窗扣条(横向)	J853-CW-X86500-011	J853-CW-X86500-011L	514	8	件	JMQ213457	
78	X86501	横向外框	J853-CW-X86501-011	J853-CW-X86501-011E	2260	8	件	JMQ213457	
79	X86501	横向外框	J853-CW-X86501-011	J853-CW-X86501-011F	1085	8	件	JMQ213457	
80	X86501	横向外框	J853-CW-X86501-011	J853-CW-X86501-011J	485	8	件	JMQ213457	
81	X86501	横向外框	J853-CW-X86501-011	J853-CW-X86501-011K	620	4	件	JMQ213457	
82	X86501	横向外框	J853-CW-X86501-011	J853-CW-X86501-011L	922.5	24	件	JMQ213457	
83	X86501	横向外框	J853-CW-X86501-011	J853-CW-X86501-011M	805	8	件	JMQ213457	
84	X86501	横向外框	J853-CW-X86501-011	J853-CW-X86501-011N	1190	8	件	JMQ213457	
85	X86501	横向外框	J853-CW-X86501-011	J853-CW-X86501-011P	1246.5	12	件	JMQ213457	
86	X86501	横向外框	J853-CW-X86501-011	J853-CW-X86501-011Q	1046.5	8	件	JMQ213457	
87	X86501	横向外框	J853-CW-X86501-012	J853-CW-X86501-012E	2260	8	件	JMQ213457	
88	X86501	横向外框	J853-CW-X86501-012	J853-CW-X86501-012F	1085	8	件	JMQ213457	
89	X86501	横向外框	J853-CW-X86501-012	J853-CW-X86501-012J	485	8	件	JMQ213457	
90	X86501	横向外框	J853-CW-X86501-012	J853-CW-X86501-012K	620	4	件	JMQ213457	
91	X86501	横向外框	J853-CW-X86501-012	J853-CW-X86501-012L	922.5	24	件	JMQ213457	
92	X86501	横向外框	J853-CW-X86501-012	J853-CW-X86501-012M	805	8	件	JMQ213457	
93	X86501	横向外框	J853-CW-X86501-012	J853-CW-X86501-012N	1190	8	件	JMQ213457	
94	X86501	横向外框	J853-CW-X86501-012	J853-CW-X86501-012P	1246.5	12	件	JMQ213457	
95	X86501	横向外框	J853-CW-X86501-012	J853-CW-X86501-012R	1046.5	8	件	JMQ213457	
96	X86501	横向外框	J853-CW-X86501-013	J853-CW-X86501-013E	922.5	24	件	JMQ213457	
97	X86501	横向外框	J853-CW-X86501-013	J853-CW-X86501-013F	1190	4	件	JMQ213457	
98	X86501	横向外框	J853-CW-X86501-013	J853-CW-X86501-013G	1246.5	12	件	JMQ213457	
99	X86501	横向外框	J853-CW-X86501-013	J853-CW-X86501-013H	1046.5	12	件	JMQ213457	
100	X86501	横向外框	J853-CW-X86501-014	J853-CW-X86501-014E	922.5	24	件	JMQ213457	
101	X86501	横向外框	J853-CW-X86501-014	J853-CW-X86501-014F	1190	4	件	JMQ213457	
102	X86501	横向外框	J853-CW-X86501-014	J853-CW-X86501-014G	1246.5	12	件	JMQ213457	
103	X86501	横向外框	J853-CW-X86501-014	J853-CW-X86501-014J	1046.5	12	件	JMQ213457	
104	X86501	横向外框	J853-CW-X86501-015	J853-CW-X86501-015C	485	16	件	JMQ213457	
105	X86501	横向外框	J853-CW-X86501-015	J853-CW-X86501-015D	620	4	件	JMQ213457	
106	X86501	横向外框	J853-CW-X86501-015	J853-CW-X86501-015G	805	4	件	JMQ213457	
107	X86501	横向外框	J853-CW-X86501-015	J853-CW-X86501-015H	1190	4	件	JMQ213457	
108	X86501	横向外框	J853-CW-X86501-016	J853-CW-X86501-016C	485	16	件	JMQ213457	
109	X86501	横向外框	J853-CW-X86501-016	J853-CW-X86501-016D	620	4	件	JMQ213457	

110	X86501	横向外框	J853-CW-X86501-016	J853-CW-X86501-016G	805	4	件	JMQ213457	
111	X86501	横向外框	J853-CW-X86501-016	J853-CW-X86501-016H	1190	4	件	JMQ213457	
112	X86502	竖向外框	J853-CW-X86502-011	J853-CW-X86502-011	285	16	件	JMQ213457	
113	X86502	竖向外框	J853-CW-X86502-012	J853-CW-X86502-012	285	16	件	JMQ213457	
114	X86502	竖向外框	J853-CW-X86502-013	J853-CW-X86502-013A	677.5	8	件	JMQ213457	
115	X86502	竖向外框	J853-CW-X86502-013	J853-CW-X86502-013B	635	32	件	JMQ213457	
116	X86502	竖向外框	J853-CW-X86502-014	J853-CW-X86502-014	285	32	件	JMQ213457	
117	X86502	竖向外框	J853-CW-X86502-015	J853-CW-X86502-015	285	8	件	JMQ213457	
118	X86502	竖向外框	J853-CW-X86502-016	J853-CW-X86502-016A	1785	24	件	JMQ213457	
119	X86502	竖向外框	J853-CW-X86502-016	J853-CW-X86502-016B	1835	40	件	JMQ213457	
120	X86502	竖向外框	J853-CW-X86502-016	J853-CW-X86502-016D	2135	12	件	JMQ213457	
121	X86502	横向外框	J853-CW-X86502-211	J853-CW-X86502-211A	2260	4	件	JMQ213457	
122	X86502	横向外框	J853-CW-X86502-211	J853-CW-X86502-211B	1085	4	件	JMQ213457	
123	X86502	横向外框	J853-CW-X86502-211	J853-CW-X86502-211E	805	4	件	JMQ213457	
124	X86502	横向外框	J853-CW-X86502-211	J853-CW-X86502-211F	1190	4	件	JMQ213457	
125	X86502	横向外框	J853-CW-X86502-212	J853-CW-X86502-212A	2260	4	件	JMQ213457	
126	X86502	横向外框	J853-CW-X86502-212	J853-CW-X86502-212B	1085	4	件	JMQ213457	
127	X86502	横向外框	J853-CW-X86502-212	J853-CW-X86502-212E	805	4	件	JMQ213457	
128	X86502	横向外框	J853-CW-X86502-212	J853-CW-X86502-212F	1190	4	件	JMQ213457	
129	X86502	横向外框	J853-CW-X86502-213	J853-CW-X86502-213B	620	4	件	JMQ213457	
130	X86502	横向外框	J853-CW-X86502-213	J853-CW-X86502-213C	2260	4	件	JMQ213457	
131	X86502	横向外框	J853-CW-X86502-213	J853-CW-X86502-213D	1085	4	件	JMQ213457	
132	X86502	横向外框	J853-CW-X86502-213	J853-CW-X86502-213G	805	4	件	JMQ213457	
133	X86502	横向外框	J853-CW-X86502-213	J853-CW-X86502-213H	1190	4	件	JMQ213457	
134	X86502	横向外框	J853-CW-X86502-214	J853-CW-X86502-214B	620	4	件	JMQ213457	
135	X86502	横向外框	J853-CW-X86502-214	J853-CW-X86502-214C	2260	4	件	JMQ213457	
136	X86502	横向外框	J853-CW-X86502-214	J853-CW-X86502-214D	1085	4	件	JMQ213457	
137	X86502	横向外框	J853-CW-X86502-214	J853-CW-X86502-214G	805	4	件	JMQ213457	
138	X86502	横向外框	J853-CW-X86502-214	J853-CW-X86502-214H	1190	4	件	JMQ213457	
139	X86502	竖向外框	J853-CW-X86502-311	J853-CW-X86502-311A	4236.5	24	件	JMQ213457	
140	X86502	竖向外框	J853-CW-X86502-311	J853-CW-X86502-311B	2739	24	件	JMQ213457	
141	X86502	竖向外框	J853-CW-X86502-311	J853-CW-X86502-311C	3484	12	件	JMQ213457	
142	X86502	竖向外框	J853-CW-X86502-311	J853-CW-X86502-311E	3389	8	件	JMQ213457	
143	X86502	竖向外框	J853-CW-X86502-311	J853-CW-X86502-311F	4239	12	件	JMQ213457	
144	X86502	竖向外框	J853-CW-X86502-311	J853-CW-X86502-311G	4342	4	件	JMQ213457	
145	X86502	横向外框	J853-CW-X86502-411	J853-CW-X86502-411A	3475	8	件	JMQ213457	
146	X86502	横向外框	J853-CW-X86502-411	J853-CW-X86502-411C	2125	4	件	JMQ213457	
147	X86502	横向外框	J853-CW-X86502-411	J853-CW-X86502-411D	1305	4	件	JMQ213457	
148	X86502	横向外框	J853-CW-X86502-412	J853-CW-X86502-412C	3275	4	件	JMQ213457	
149	X86502	横向外框	J853-CW-X86502-412	J853-CW-X86502-412D	1200	4	件	JMQ213457	
150	X86502	横向外框	J853-CW-X86502-413	J853-CW-X86502-413C	3275	4	件	JMQ213457	
151	X86502	横向外框	J853-CW-X86502-413	J853-CW-X86502-413D	1200	4	件	JMQ213457	
152	X86502	横向外框	J853-CW-X86502-414	J853-CW-X86502-414C	600	8	件	JMQ213457	
153	X86502	横向外框	J853-CW-X86502-414	J853-CW-X86502-414D	735	4	件	JMQ213457	
154	X86503	横向外框	J853-CW-X86503-011	J853-CW-X86503-011C	922.5	8	件	JMQ213457	
155	X86503	横向外框	J853-CW-X86503-011	J853-CW-X86503-011D	1190	4	件	JMQ213457	
156	X86503	横向外框	J853-CW-X86503-011	J853-CW-X86503-011E	1246.5	4	件	JMQ213457	
157	X86503	横向外框	J853-CW-X86503-011	J853-CW-X86503-011F	1046.5	4	件	JMQ213457	
158	X86503	横向外框	J853-CW-X86503-012	J853-CW-X86503-012C	922.5	8	件	JMQ213457	
159	X86503	横向外框	J853-CW-X86503-012	J853-CW-X86503-012D	1190	4	件	JMQ213457	
160	X86503	横向外框	J853-CW-X86503-012	J853-CW-X86503-012E	1246.5	4	件	JMQ213457	
161	X86503	横向外框	J853-CW-X86503-012	J853-CW-X86503-012G	1046.5	4	件	JMQ213457	
162	X86503	横向外框	J853-CW-X86503-013	J853-CW-X86503-013B	1085	8	件	JMQ213457	
163	X86503	横向外框	J853-CW-X86503-013	J853-CW-X86503-013E	805	8	件	JMQ213457	
164	X86503	横向外框	J853-CW-X86503-013	J853-CW-X86503-013F	1190	4	件	JMQ213457	
165	X86503	横向外框	J853-CW-X86503-013	J853-CW-X86503-013H	485	8	件	JMQ213457	
166	X86503	横向外框	J853-CW-X86503-013	J853-CW-X86503-013J	620	4	件	JMQ213457	


167	X86503	横向外框	J853-CW-X86503-013	J853-CW-X86503-013L	1046.5	12	件	JMQ213457	
168	X86503	横向外框	J853-CW-X86503-014	J853-CW-X86503-014B	1085	8	件	JMQ213457	
169	X86503	横向外框	J853-CW-X86503-014	J853-CW-X86503-014E	805	8	件	JMQ213457	
170	X86503	横向外框	J853-CW-X86503-014	J853-CW-X86503-014F	1190	4	件	JMQ213457	
171	X86503	横向外框	J853-CW-X86503-014	J853-CW-X86503-014H	485	8	件	JMQ213457	
172	X86503	横向外框	J853-CW-X86503-014	J853-CW-X86503-014J	620	4	件	JMQ213457	
173	X86503	横向外框	J853-CW-X86503-014	J853-CW-X86503-014M	1046.5	12	件	JMQ213457	
174	X86503	横向外框	J853-CW-X86503-411	J853-CW-X86503-411C	600	8	件	JMQ213457	
175	X86503	横向外框	J853-CW-X86503-411	J853-CW-X86503-411D	735	4	件	JMQ213457	
176	X86504	副框压块	J853-CW-X86504-001	J853-CW-X86504-001	30	2680	件	阳极氧化	
177	X86505	开窗竖向内框	J853-CW-X86505-011	J853-CW-X86505-011B	1749	16	件	JMQ213457	
178	X86505	开窗竖向内框	J853-CW-X86505-011D	J853-CW-X86505-011D	2049	4	件	JMQ213457	新增加工图
179	X86505	开窗竖向内框	J853-CW-X86505-012	J853-CW-X86505-012B	1749	24	件	JMQ213457	
180	X86505	开窗竖向内框	J853-CW-X86505-012D	J853-CW-X86505-012D	2049	8	件	JMQ213457	新增加工图
181	X86505	开窗竖向内框	J853-CW-X86505-013	J853-CW-X86505-013A	1749	8	件	JMQ213457	
182	X86505	开窗竖向内框	J853-CW-X86505-013B	J853-CW-X86505-013B	2049	4	件	JMQ213457	新增加工图
183	X86505	开窗竖向内框	J853-CW-X86505-113	J853-CW-X86505-113	1699	12	件	JMQ213457	
184	X86505	开窗竖向内框	J853-CW-X86505-114	J853-CW-X86505-114	1699	12	件	JMQ213457	
185	X86506	开窗竖向窗扇	J853-CW-X86506-011	J853-CW-X86506-011B	1729	24	件	JMQ213457	
186	X86506	开窗竖向窗扇	J853-CW-X86506-011D	J853-CW-X86506-011D	2029	8	件	JMQ213457	新增加工图
187	X86506	开窗竖向窗扇	J853-CW-X86506-012	J853-CW-X86506-012B	1729	24	件	JMQ213457	
188	X86506	开窗竖向窗扇	J853-CW-X86506-012D	J853-CW-X86506-012D	2029	8	件	JMQ213457	新增加工图
189	X86506	开窗竖向窗扇	J853-CW-X86506-113	J853-CW-X86506-113	1679	12	件	JMQ213457	
190	X86506	开窗竖向窗扇	J853-CW-X86506-114	J853-CW-X86506-114	1679	12	件	JMQ213457	
191	X86507	开窗横向窗扇	J853-CW-X86507-011	J853-CW-X86507-011B	979	8	件	JMQ213457	
192	X86507	开窗横向窗扇	J853-CW-X86507-011	J853-CW-X86507-011E	699	8	件	JMQ213457	
193	X86507	开窗横向窗扇	J853-CW-X86507-011	J853-CW-X86507-011F	1084	4	件	JMQ213457	
194	X86507	开窗横向窗扇	J853-CW-X86507-011	J853-CW-X86507-011H	899	12	件	JMQ213457	
195	X86507	开窗横向窗扇	J853-CW-X86507-012	J853-CW-X86507-012B	979	8	件	JMQ213457	
196	X86507	开窗横向窗扇	J853-CW-X86507-012	J853-CW-X86507-012E	699	8	件	JMQ213457	
197	X86507	开窗横向窗扇	J853-CW-X86507-012	J853-CW-X86507-012F	1084	4	件	JMQ213457	
198	X86507	开窗横向窗扇	J853-CW-X86507-012	J853-CW-X86507-012H	899	12	件	JMQ213457	
199	X86507	开窗横向窗扇	J853-CW-X86507-113	J853-CW-X86507-113	379	8	件	JMQ213457	
200	X86507	开窗横向窗扇	J853-CW-X86507-114	J853-CW-X86507-114	379	8	件	JMQ213457	
201	X86507	开窗横向窗扇	J853-CW-X86507-115	J853-CW-X86507-115	514	4	件	JMQ213457	
202	X86507	开窗横向窗扇	J853-CW-X86507-116	J853-CW-X86507-116	514	4	件	JMQ213457	
203	X86508	开窗连杆	J853-CW-X86508-001	J853-CW-X86508-001	52	100	件	JMQ213457	
204	X86508	开窗连杆	J853-CW-X86508-011	J853-CW-X86508-011B	834	8	件	JMQ213457	
205	X86508	开窗连杆	J853-CW-X86508-011	J853-CW-X86508-011E	554	8	件	JMQ213457	
206	X86508	开窗连杆	J853-CW-X86508-011	J853-CW-X86508-011F	939	4	件	JMQ213457	
207	X86508	开窗连杆	J853-CW-X86508-011	J853-CW-X86508-011H	754	12	件	JMQ213457	
208	X86508	开窗连杆(竖向)	J853-CW-X86508-201	J853-CW-X86508-201	779.5	24	件	JMQ213457	
209	X86508	开窗连杆(竖向)	J853-CW-X86508-202	J853-CW-X86508-202	797.5	24	件	JMQ213457	
210	X86508	开窗连杆(竖向)	J853-CW-X86508-212	J853-CW-X86508-212	898	12	件	JMQ213457	
211	X86508	开窗连杆(竖向)	J853-CW-X86508-213	J853-CW-X86508-213	879.5	8	件	JMQ213457	
212	X86508	开窗连杆(竖向)	J853-CW-X86508-214	J853-CW-X86508-214	897.5	8	件	JMQ213457	
213	X86509	开窗横向内框	J853-CW-X86509-011	J853-CW-X86509-011B	963	8	件	JMQ213457	
214	X86509	开窗横向内框	J853-CW-X86509-011	J853-CW-X86509-011E	683	8	件	JMQ213457	
215	X86509	开窗横向内框	J853-CW-X86509-011	J853-CW-X86509-011F	1068	4	件	JMQ213457	
216	X86509	开窗横向内框	J853-CW-X86509-011	J853-CW-X86509-011H	883	12	件	JMQ213457	
217	X86509	开窗横向内框	J853-CW-X86509-012	J853-CW-X86509-012B	963	8	件	JMQ213457	
218	X86509	开窗横向内框	J853-CW-X86509-012	J853-CW-X86509-012E	683	8	件	JMQ213457	
219	X86509	开窗横向内框	J853-CW-X86509-012	J853-CW-X86509-012F	1068	4	件	JMQ213457	
220	X86509	开窗横向内框	J853-CW-X86509-012	J853-CW-X86509-012H	883	12	件	JMQ213457	
221	X86509	开窗横向内框	J853-CW-X86509-113	J853-CW-X86509-113	363	8	件	JMQ213457	
222	X86509	开窗横向内框	J853-CW-X86509-114	J853-CW-X86509-114	363	8	件	JMQ213457	
223	X86509	开窗横向内框	J853-CW-X86509-115	J853-CW-X86509-115	498	4	件	JMQ213457	

224	X86509	开窗横向内框	J853-CW-X86509-116	J853-CW-X86509-116	498	4	件	JMQ213457	
225	X86512	竖向垫高料	J853-CW-X86512-011	J853-CW-X86512-011	908	80	件	JMQ213457	
226	X86512	竖向垫高料	J853-CW-X86512-012	J853-CW-X86512-012	908	24	件	JMQ213457	
227	X86513	横向垫高料	J853-CW-X86513-011	J853-CW-X86513-011E	836.5	48	件	JMQ213457	
228	X86513	横向垫高料	J853-CW-X86513-011	J853-CW-X86513-011F	1104	8	件	JMQ213457	
229	X86513	横向垫高料	J853-CW-X86513-011	J853-CW-X86513-011G	1160.5	24	件	JMQ213457	
230	X86513	横向垫高料	J853-CW-X86513-011	J853-CW-X86513-011H	960.5	24	件	JMQ213457	
231	X86515	50x50x7.2mm铝角	J853-CW-X86515-001	J853-CW-X86515-001	47	88	件	阳极氧化	
232	X86515	50x50x7.2mm铝角	J853-CW-X86515-002	J853-CW-X86515-002	47	44	件	阳极氧化	
233	X86515	50x50x7.2mm铝角	J853-CW-X86515-003	J853-CW-X86515-003	47	44	件	阳极氧化	
234	X86516	65x65x11.5mm铝角	J853-CW-X86516-001	J853-CW-X86516-001	16	1072	件	阳极氧化	

以下空白

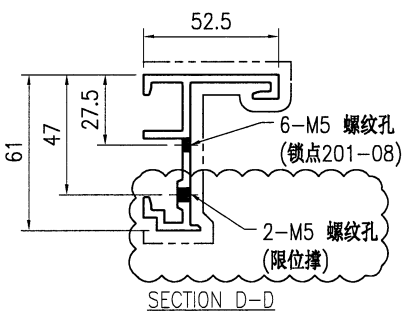
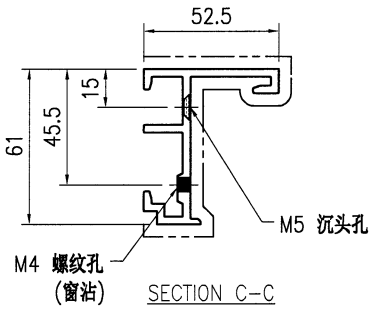
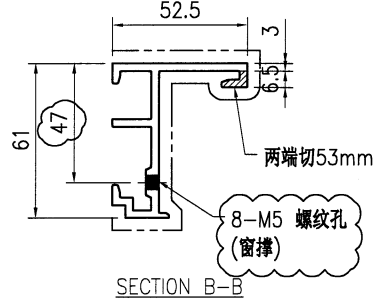
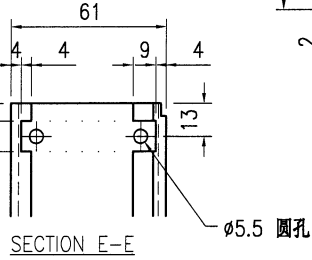
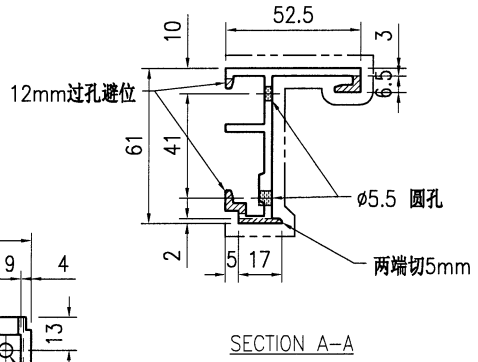
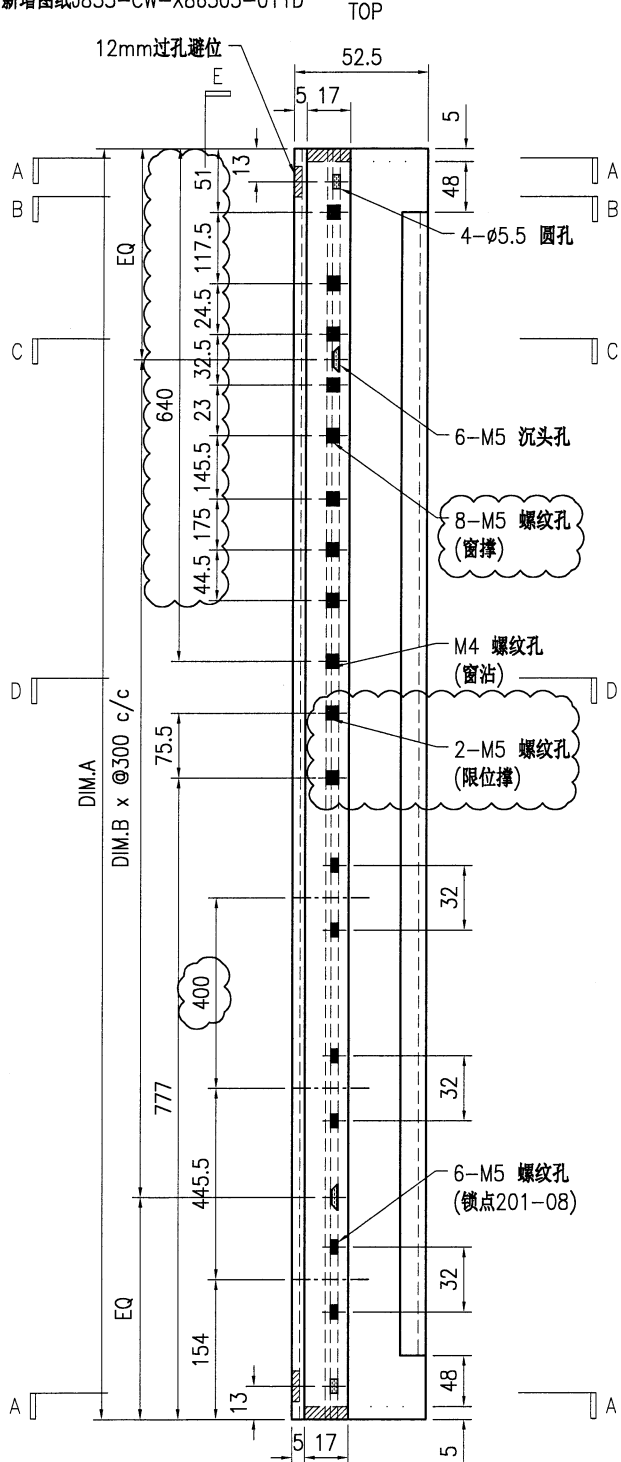
说明: 1:注意保护成品, 严禁刻痕、划伤;

设计: _____ 校对: _____ 审核: _____

 美特铝质有限公司 MIDI Aluminium Fabricator Ltd.				工程号 J853 地盘 香港延坪路	制图 J.L. 复核 -	日期 8/1/24 物料号 J853-CW-X86505-011
版本 1 日期 30/1	采用 工厂 颜色 JMQ213457	名称 开窗竖向内框加工图 材料 X86505	批准 - 单件重量(kg) -	图号 J853-CW-X86505-011 数量 -	长度 - 宽度 -	

物料编号	DIM.A	DIM.B	DIM.C	DIM.D	DIM.E	数量	单件重量(kg)
J853-CW-X86505-011A	1699	5				2	-
J853-CW-X86505-011B	1749	5				32	-
J853-CW-X86505-011C	1799	5				6	-
J853-CW-X86505-011D	2049	6				5	-

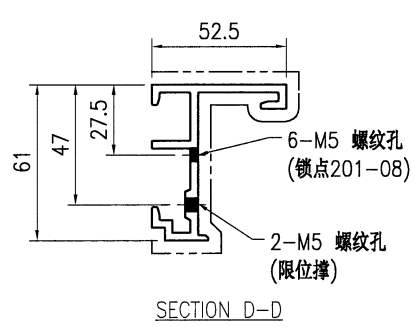
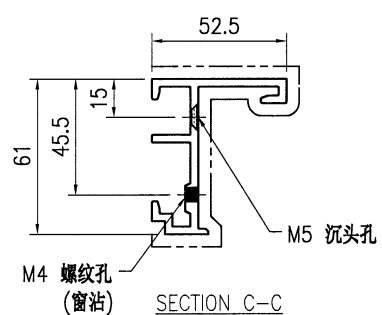
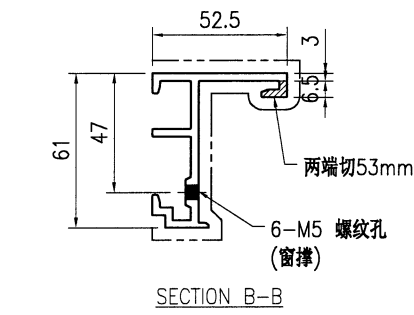
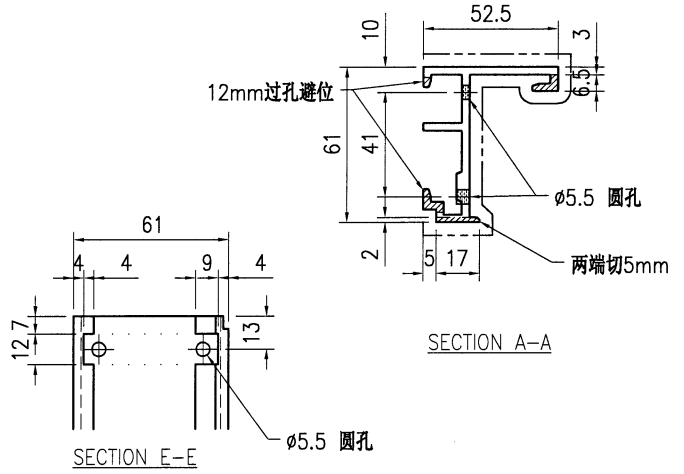
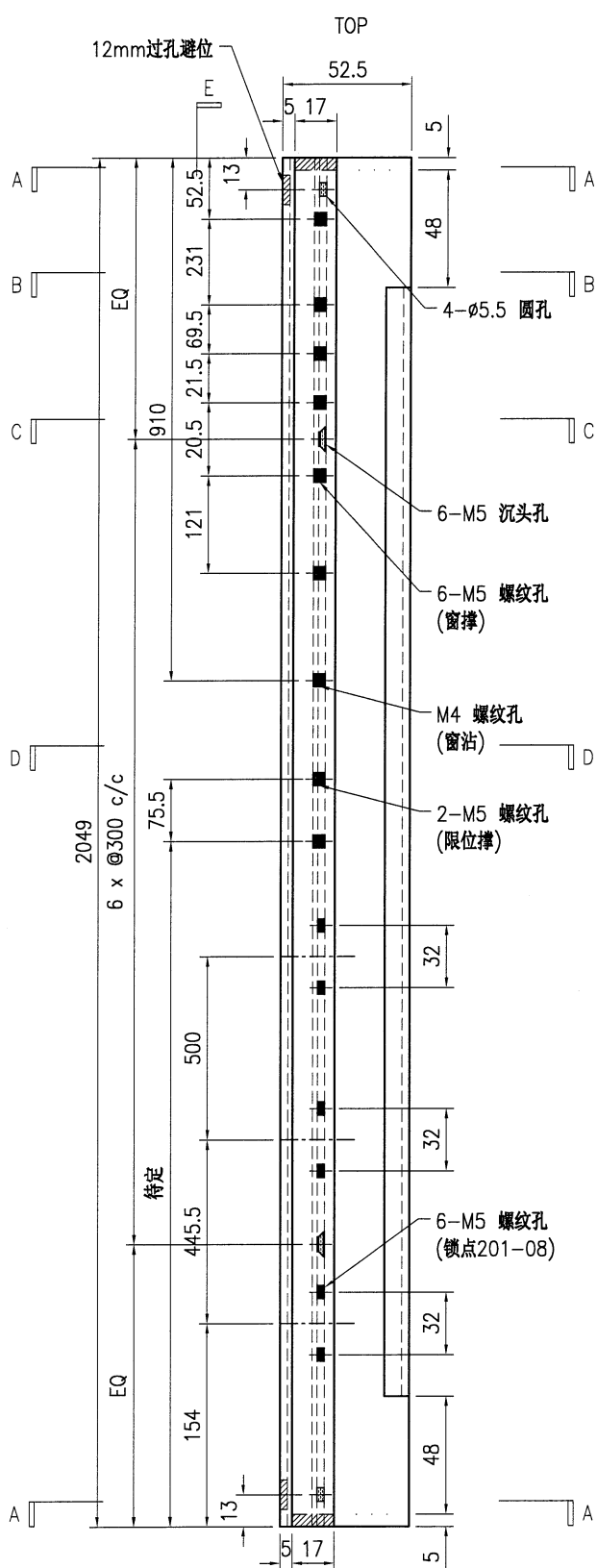
查看新增图纸J853-CW-X86505-011D



技术说明:


- 1.铝合金型材截料之前应进行校直调整,截料端头不应有加工变形,并应去除毛刺;
- 2.加工长度允许偏差为 ± 0.5 mm,端头斜度的允许偏差为 $\pm 0.25^\circ$,孔位的允许偏差为 ± 0.3 mm,孔距的允许偏差为 ± 0.3 mm,累计偏差为 ± 0.5 mm;
- 3.槽口、豁口的长宽边允许偏差为 $+0.5$ mm,榫头的长宽边允许偏差为 -0.5 mm,中心线允许偏差都为 ± 0.5 mm;
- 4."-----"为外露喷涂装饰面,应贴保护膜,加工过程中不得破坏装饰面,加工完毕须标示代号及长度。

 美特铝质有限公司 MIDI Aluminium Fabricator Ltd.	工程号	J853	制图	J.L.	30/1/24	物料号	J853-CW-X86505-011D						
	地盘	香港延坪路	复核	-	-	图号	J853-CW-X86505-011D						
版本		采用	工厂	√	地盘	名称	开窗竖向内框加工图	批准	-	数量	5		
日期		颜色	JMQ213457			材料	X86505	单件重量(kg)	-	长度	2049	宽度	-



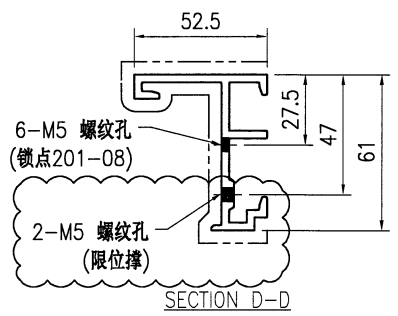
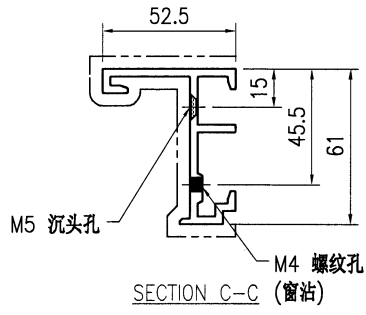
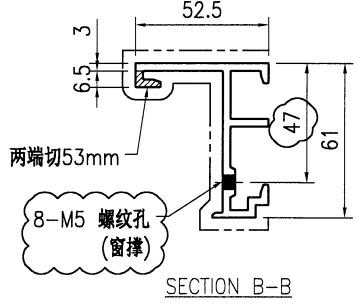
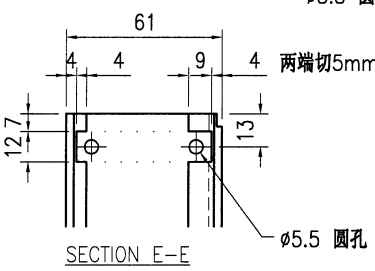
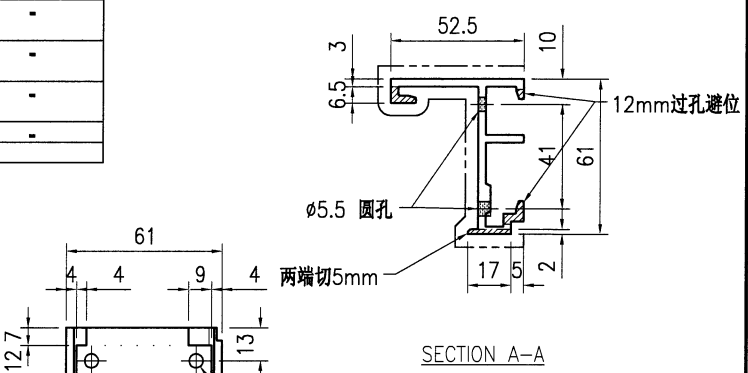
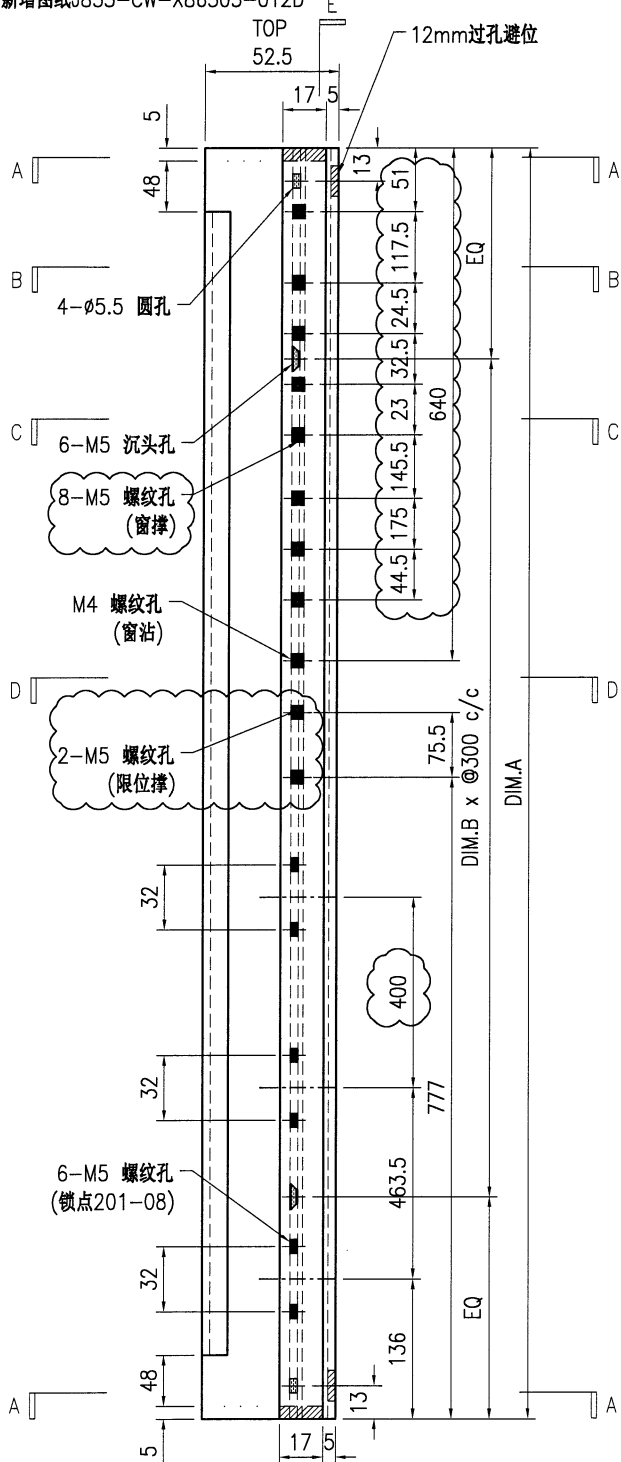
技术说明:

1. 铝合金型材截料之前应进行校直调整, 截料端头不应有加工变形, 并应去除毛刺;
2. 加工长度允许偏差为 ± 0.5 mm, 端头斜度的允许偏差为 $\pm 0.25^\circ$, 孔位的允许偏差为 ± 0.3 mm, 孔距的允许偏差为 ± 0.3 mm, 累计偏差为 ± 0.5 mm;
3. 槽口、豁口的长宽边允许偏差为 $+0.5$ mm, 榫头的长宽边允许偏差为 -0.5 mm, 中心线允许偏差都为 ± 0.5 mm;
4. "-----" 为外露喷涂装饰面, 应贴保护膜, 加工过程中不得破坏装饰面, 加工完毕须标示代号及长度。

 美特铝质有限公司 MIDI Aluminium Fabricator Ltd.				工程号 J853 地盘 香港延坪路 名称 开窗竖向内框加工图 材料 X86505	制图 J.L. 复核 - 批准 - 单件重量(kg) -	日期 30/1 颜色 JMQ213457	8/1/24 物料号 J853-CW-X86505-012 图号 J853-CW-X86505-012 数量 - 长度 - 宽度 -
版本	1	采用	工厂	√	地盘		

物料编号	DIM.A	DIM.B	DIM.C	DIM.D	DIM.E	数量	单件重量(kg)
J853-CW-X86505-012A	1699	5				2	-
J853-CW-X86505-012B	1749	5				38	-
J853-CW-X86505-012C	1799	5				4	-
J853-CW-X86505-012D	2049	6				10	-

查看新增图纸J853-CW-X86505-012D



技术说明:

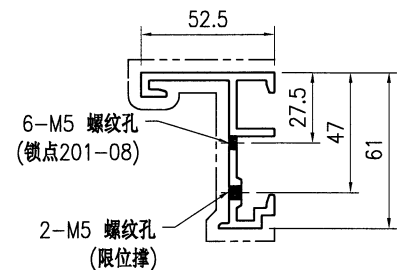
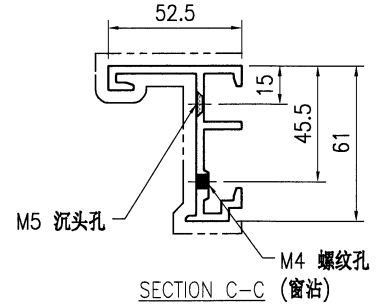
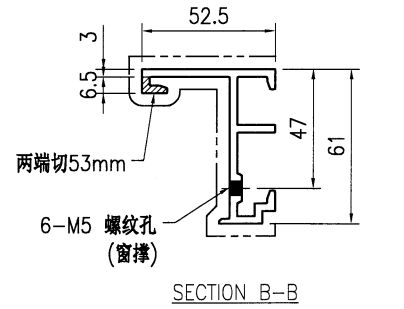
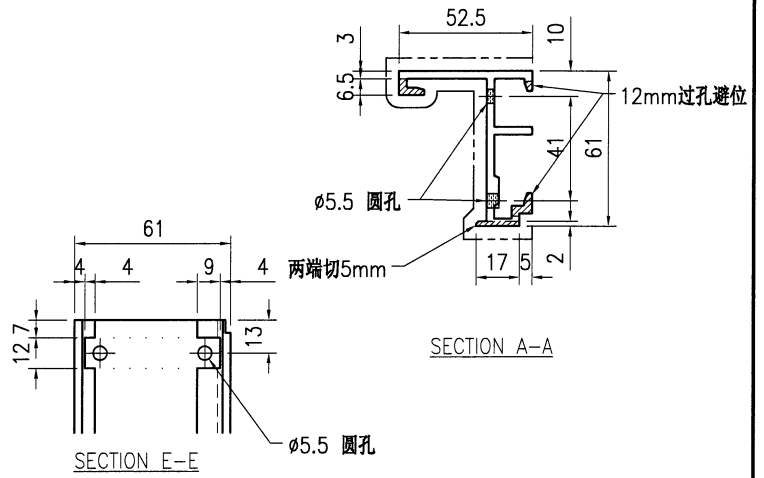
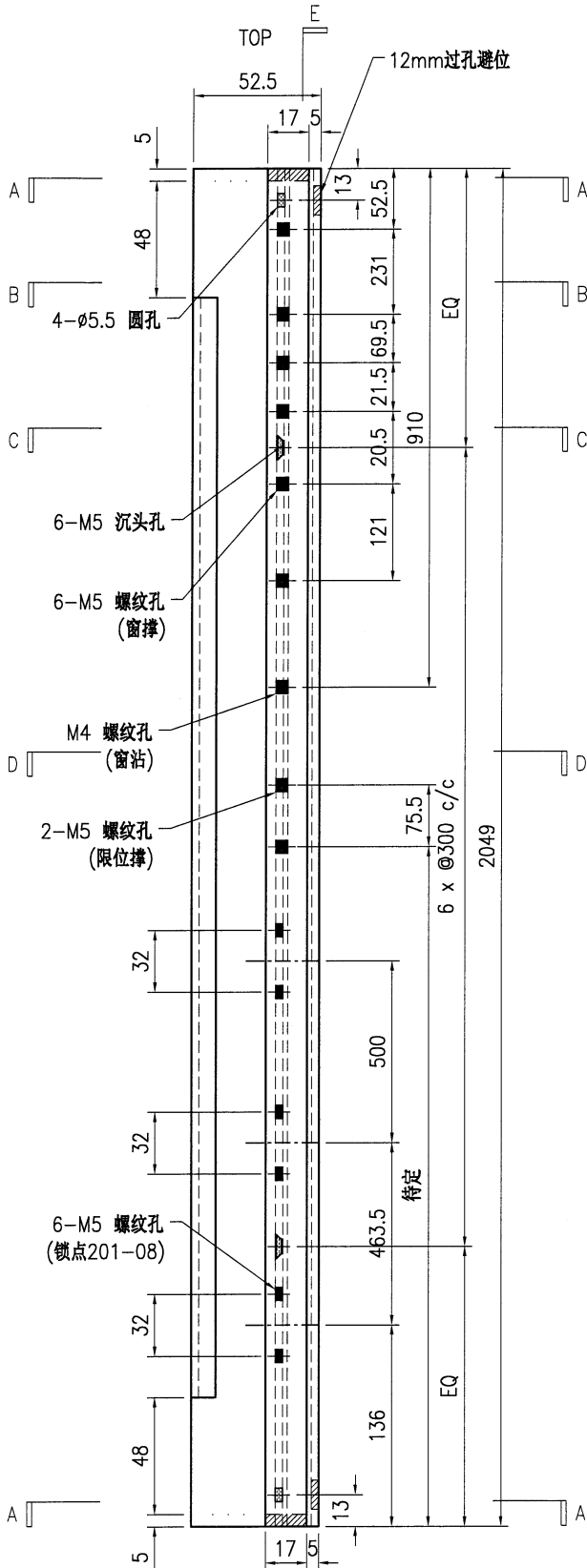
1. 铝合金型材截料之前应进行校直调整, 截料端头不应有加工变形, 并应去除毛刺;
2. 加工长度允许偏差为±0.5mm, 端头斜度的允许偏差为±0.25°, 孔位的允许偏差为±0.3mm, 孔距的允许偏差为±0.3mm, 累计偏差为±0.5mm;
3. 槽口、豁口的长宽边允许偏差为+0.5mm, 榫头的长宽边允许偏差为-0.5mm, 中心线允许偏差都为±0.5mm;
4. "-----" 为外露喷涂装饰面, 应贴保护膜, 加工过程中不得破坏装饰面, 加工完毕须标示代号及长度。



美特铝质有限公司
MIDI Aluminium Fabricator Ltd.


工程号	J853	制图	J.L.	30/1/24	物料号	J853-CW-X86505-012D
地盘	香港延坪路	复核	-	-	图号	J853-CW-X86505-012D
名称	开窗竖向内框加工图	批准	-	-	数量	10
材料	X86505	单件重量(kg)	-	-	长度	2049
					宽度	-

版本		采用	工厂	√	地盘	
日期		颜色	JMQ213457			



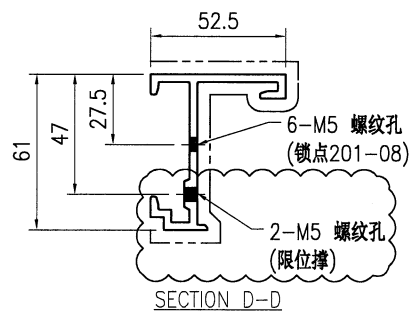
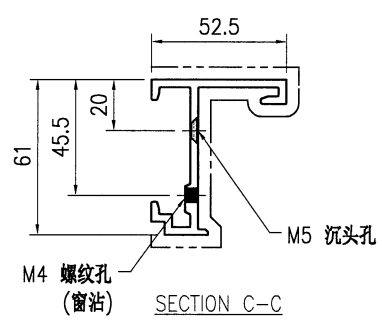
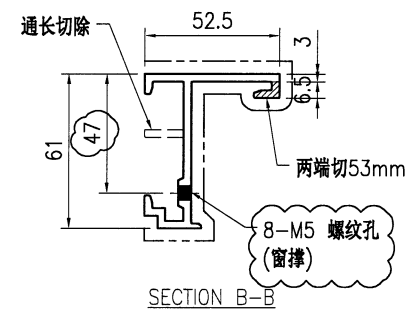
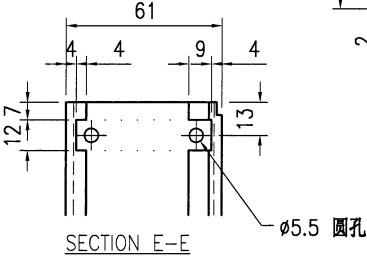
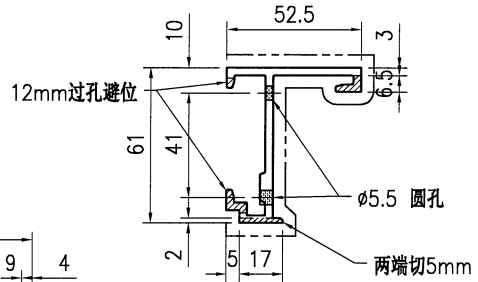
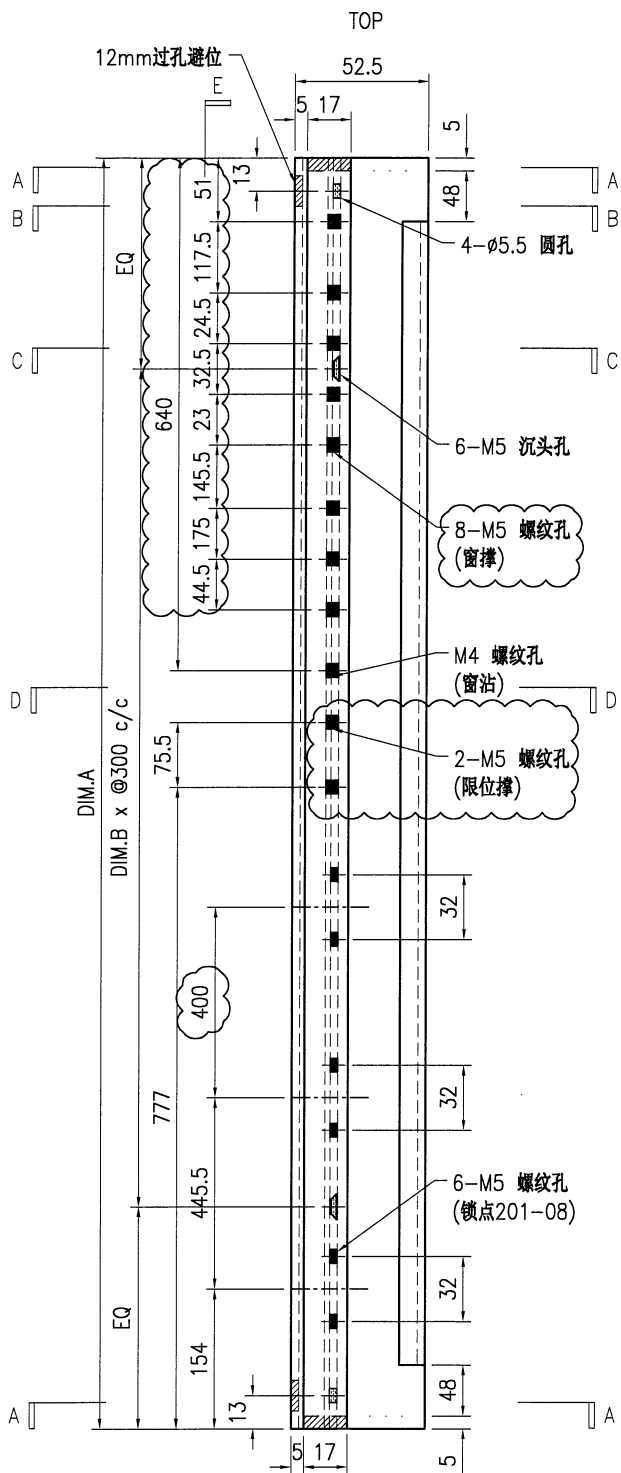
技术说明:

1. 铝合金型材截料之前应进行校直调整, 截料端头不应有加工变形, 并应去除毛刺;
2. 加工长度允许偏差为 ± 0.5 mm, 端头斜度的允许偏差为 $\pm 0.25^\circ$, 孔位的允许偏差为 ± 0.3 mm, 孔距的允许偏差为 ± 0.3 mm, 累计偏差为 ± 0.5 mm;
3. 槽口、豁口的长宽边允许偏差为 $+0.5$ mm, 榫头的长宽边允许偏差为 -0.5 mm, 中心线允许偏差都为 ± 0.5 mm;
4. "-----" 为外露喷涂装饰面, 应贴保护膜, 加工过程中不得破坏装饰面, 加工完毕须标示代号及长度。

 美特铝质有限公司 MIDI Aluminium Fabricator Ltd.				工程号 J853 地盘 香港延坪路 名称 开窗竖向内框加工图 材料 X86505	制图 J.L. 复核 - 批准 - 单件重量(kg) -	日期 30/1 颜色 JMQ213457	物料号 J853-CW-X86505-013 图号 J853-CW-X86505-013 数量 - 长度 - 宽度 -
版本	1	采用	工厂	√	地盘		

物料编号	DIM.A	DIM.B	DIM.C	DIM.D	DIM.E	数量	单件重量(kg)
J853-CW-X86505-013A	1749	5				10	-
J853-CW-X86505-013B	2049	6				5	-

查看新增图纸J853-CW-X86505-013B



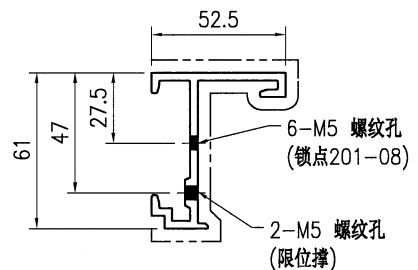
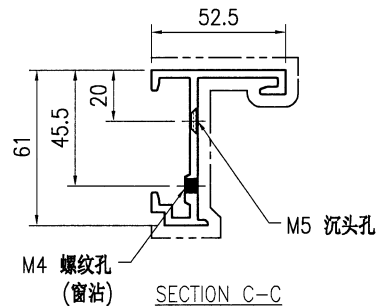
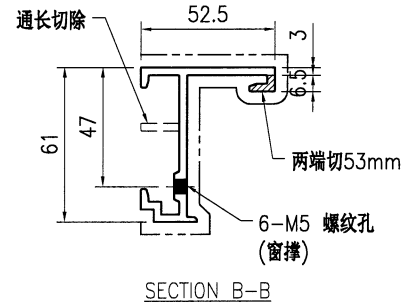
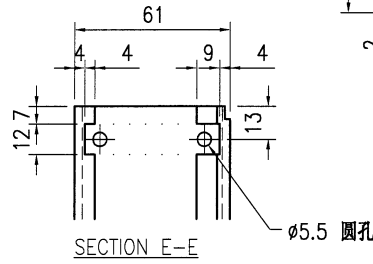
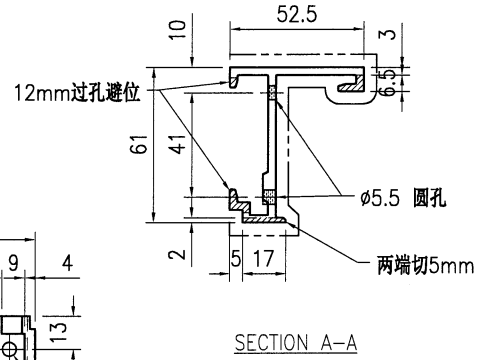
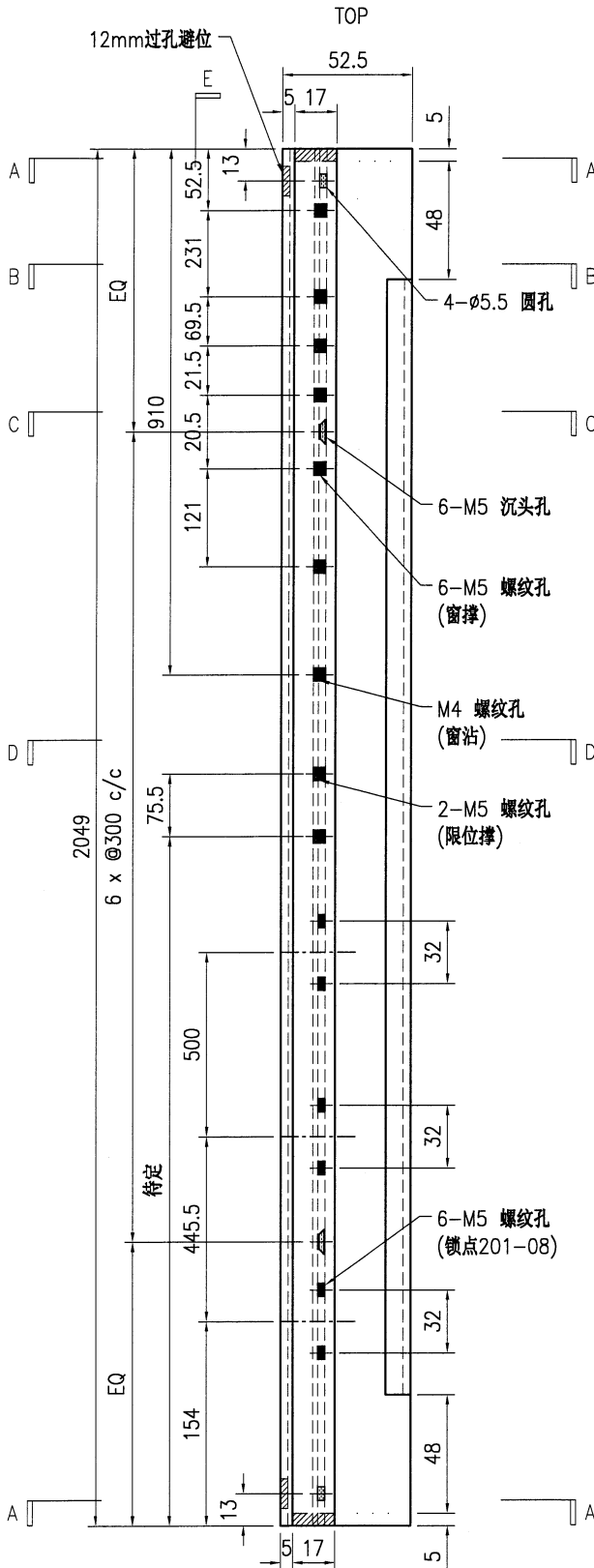
技术说明:

- 1.铝合金型材截料之前应进行校直调整,截料端头不应有加工变形,并应去除毛刺;
- 2.加工长度允许偏差为 ± 0.5 mm,端头斜度的允许偏差为 $\pm 0.25^\circ$,孔位的允许偏差为 ± 0.3 mm,孔距的允许偏差为 ± 0.3 mm,累计偏差为 ± 0.5 mm;
- 3.槽口、豁口的长宽边允许偏差为 $+0.5$ mm,榫头的长宽边允许偏差为 -0.5 mm,中心线允许偏差都为 ± 0.5 mm;
- 4."-----"为外露喷涂装饰面,应贴保护膜,加工过程中不得破坏装饰面,加工完毕须标示代号及长度。



美特铝质有限公司
MIDI Aluminium Fabricator Ltd.

工程号	J853	制图	J.L.	30/1/24	物料号	J853-CW-X86505-013B	
地盘	香港延坪路	复核	-	-	图号	J853-CW-X86505-013B	
版本		名称	开窗竖向内框加工图	批准	-	数量	5
日期		颜色	JMQ213457	材料	X86505	单件重量(kg)	-
						长度	2049
						宽度	-



SECTION D-D

技术说明:

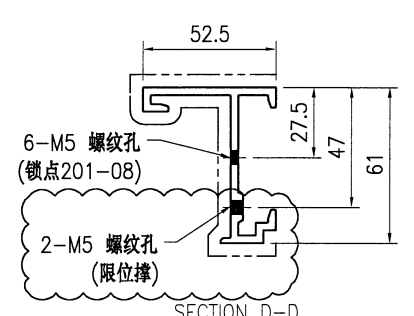
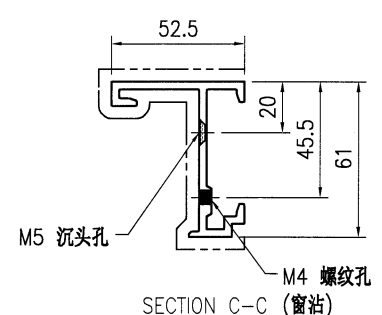
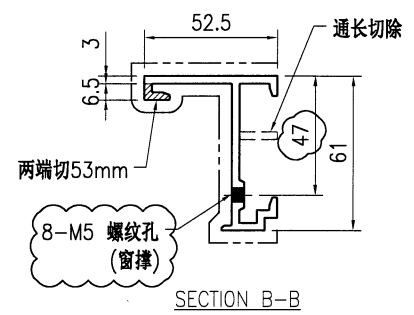
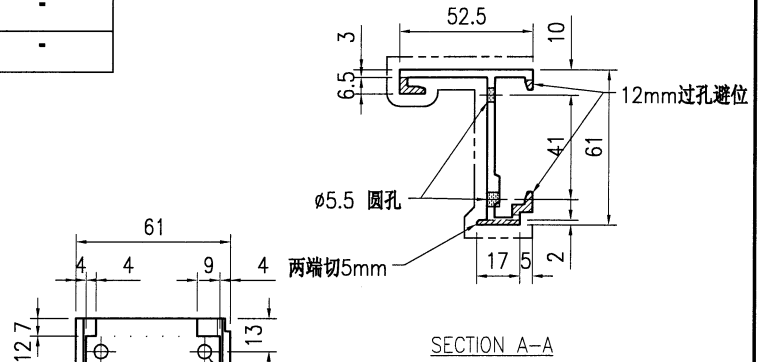
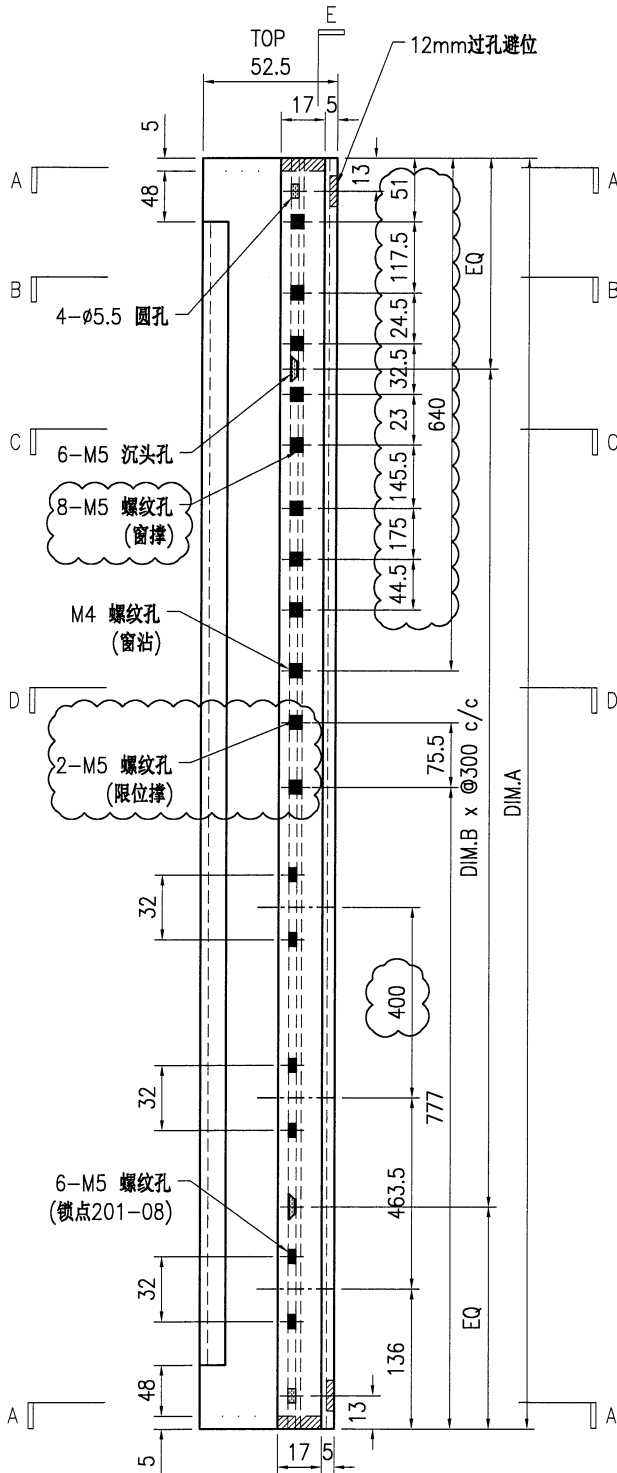
1. 铝合金型材截料之前应进行校直调整, 截料端头不应有加工变形, 并应去除毛刺;
2. 加工长度允许偏差为 ± 0.5 mm, 端头斜度的允许偏差为 $\pm 0.25^\circ$, 孔位的允许偏差为 ± 0.3 mm, 孔距的允许偏差为 ± 0.3 mm, 累计偏差为 ± 0.5 mm;
3. 槽口、豁口的长宽边允许偏差为 $+0.5$ mm, 榫头的长宽边允许偏差为 -0.5 mm, 中心线允许偏差都为 ± 0.5 mm;
4. "-----" 为外露喷涂装饰面, 应贴保护膜, 加工过程中不得破坏装饰面, 加工完毕须标示代号及长度。



美特铝质有限公司
MIDI Aluminium Fabricator Ltd.

工程号	J853	制图	J.L.	8/1/24	物料号	J853-CW-X86505-014	
地盘	香港延坪路	复核	-	-	图号	J853-CW-X86505-014	
版本	1	名称	开窗竖向内框加工图	批准	-	数量	-
日期	30/1	颜色	JMQ213457	材料	X86505	单件重量(kg)	-
						长度	-
						宽度	-

物料编号	DIM.A	DIM.B	DIM.C	DIM.D	DIM.E	数量	单件重量(kg)
J853-CW-X86505-014A	1749	5				4	-
J853-CW-X86505-014B	1799	5				2	-



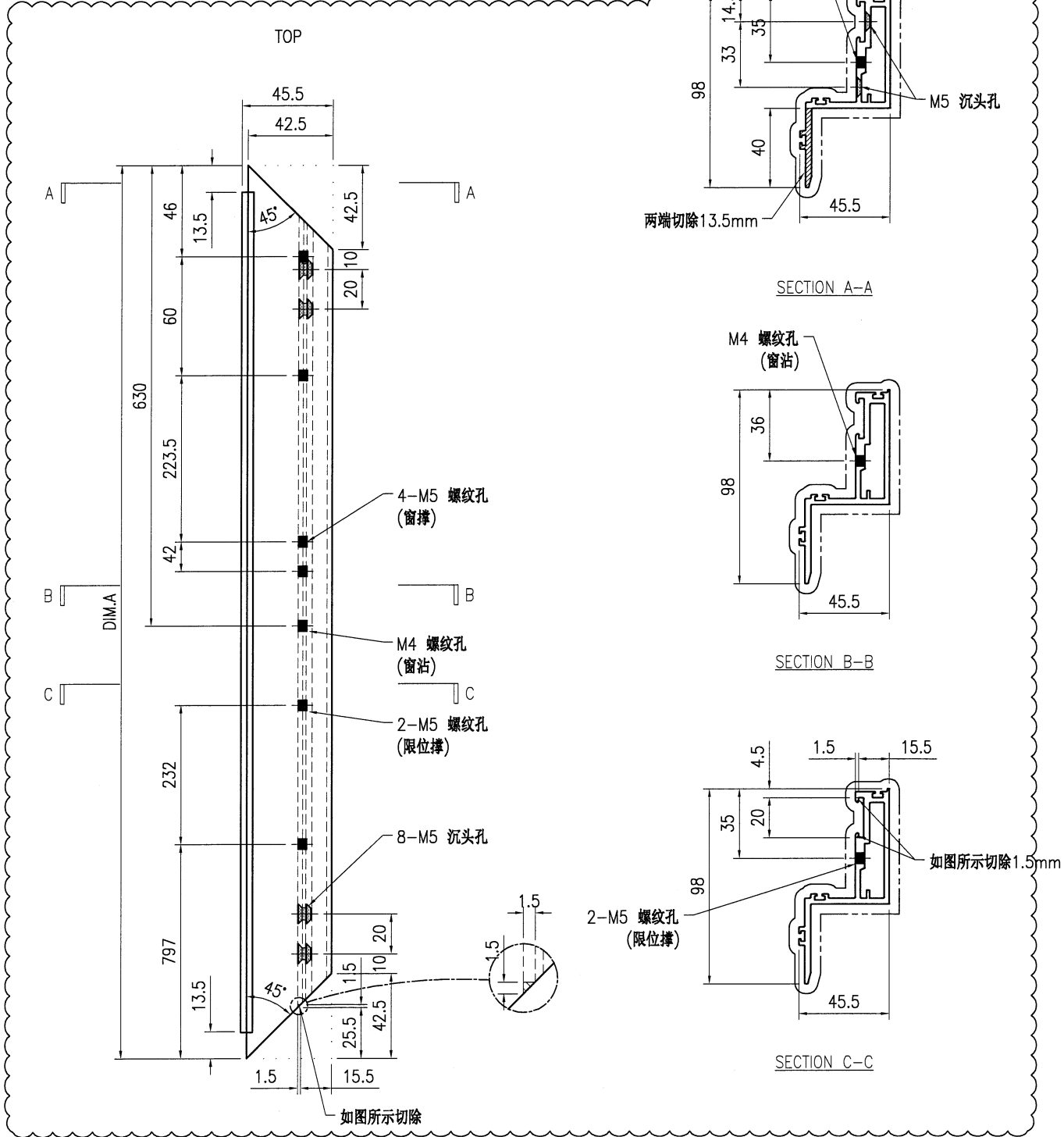
技术说明:

1. 铝合金型材截料之前应进行校直调整, 截料端头不应有加工变形, 并应去除毛刺;
2. 加工长度允许偏差为±0.5mm, 端头斜度的允许偏差为±0.25°, 孔位的允许偏差为±0.3mm, 孔距的允许偏差为±0.3mm, 累计偏差为±0.5mm;
3. 槽口、豁口的长宽边允许偏差为+0.5mm, 榫头的长宽边允许偏差为-0.5mm, 中心线允许偏差都为±0.5mm;
4. "-----" 为外露喷涂装饰面, 应贴保护膜, 加工过程中不得破坏装饰面, 加工完毕须标示代号及长度。

 美特铝质有限公司 MIDI Aluminium Fabricator Ltd.				工程号 J853 地盘 香港延坪路	制图 J.L. 复核 -	日期 8/1/24 批准 -	物料号 J853-CW-X86506-011 图号 J853-CW-X86506-011
版本 1 日期 30/1	采用 工厂 √ 颜色 JMQ213457	名称 开窗竖向窗扇加工图 材料 X86506	批准 - 单件重量(kg) -	数量 - 长度 -	数量 - 宽度 -		


物料编号	DIM.A	DIM.B	DIM.C	DIM.D	DIM.E	数量	单件重量(kg)
J853-CW-X86506-011A	1679					2	-
J853-CW-X86506-011B	1729					42	-
J853-CW-X86506-011C	1779					6	-
J853-CW-X86506-011D	2029					10	-

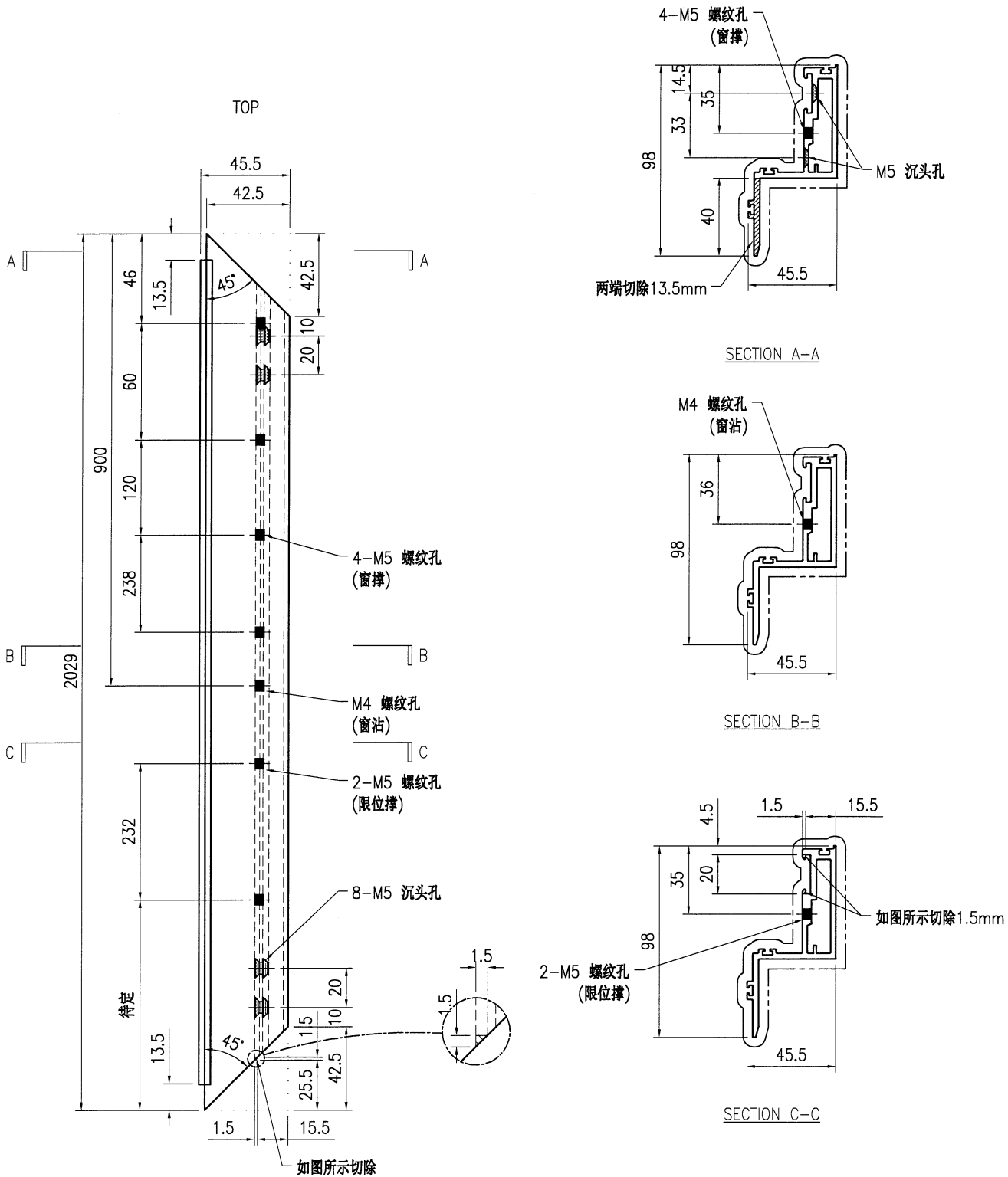
查看新增图纸J853-CW-X86506-011D



技术说明:


1. 铝合金型材材料之前应进行校直调整，截料端头不应有加工变形，并应去除毛刺；
2. 加工长度允许偏差为±0.5mm，端头斜度的允许偏差为±0.25°，孔位的允许偏差为±0.3mm，孔距的允许偏差为±0.3mm，累计偏差为±0.5mm；
3. 槽口、豁口的长宽边允许偏差为+0.5mm，榫头的长宽边允许偏差为-0.5mm，中心线允许偏差都为±0.5mm；
4. "-----" 为外露喷涂装饰面，应贴保护膜，加工过程中不得破坏装饰面，加工完毕须标示代号及长度。

 美特铝质有限公司 MIDI Aluminium Fabricator Ltd.				工程号 J853 地盘 香港延坪路	制图 J.L. 复核 -	30/1/24 -	物料号 J853-CW-X86506-011D 图号 J853-CW-X86506-011D
版本 日期	采用 工厂 颜色 JMQ213457	名称 开窗竖向窗扇加工图 材料 X86506	批准 单件重量(kg)	数量 10 长度 2029	宽度 -		



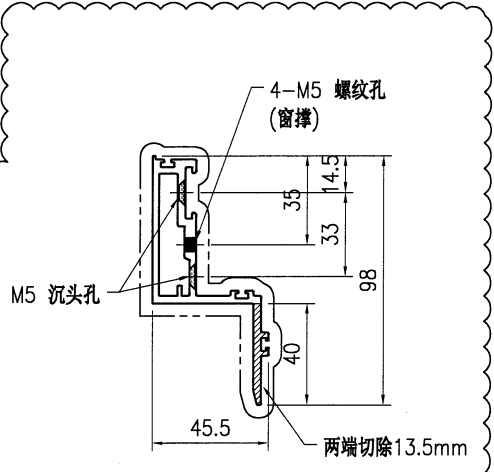
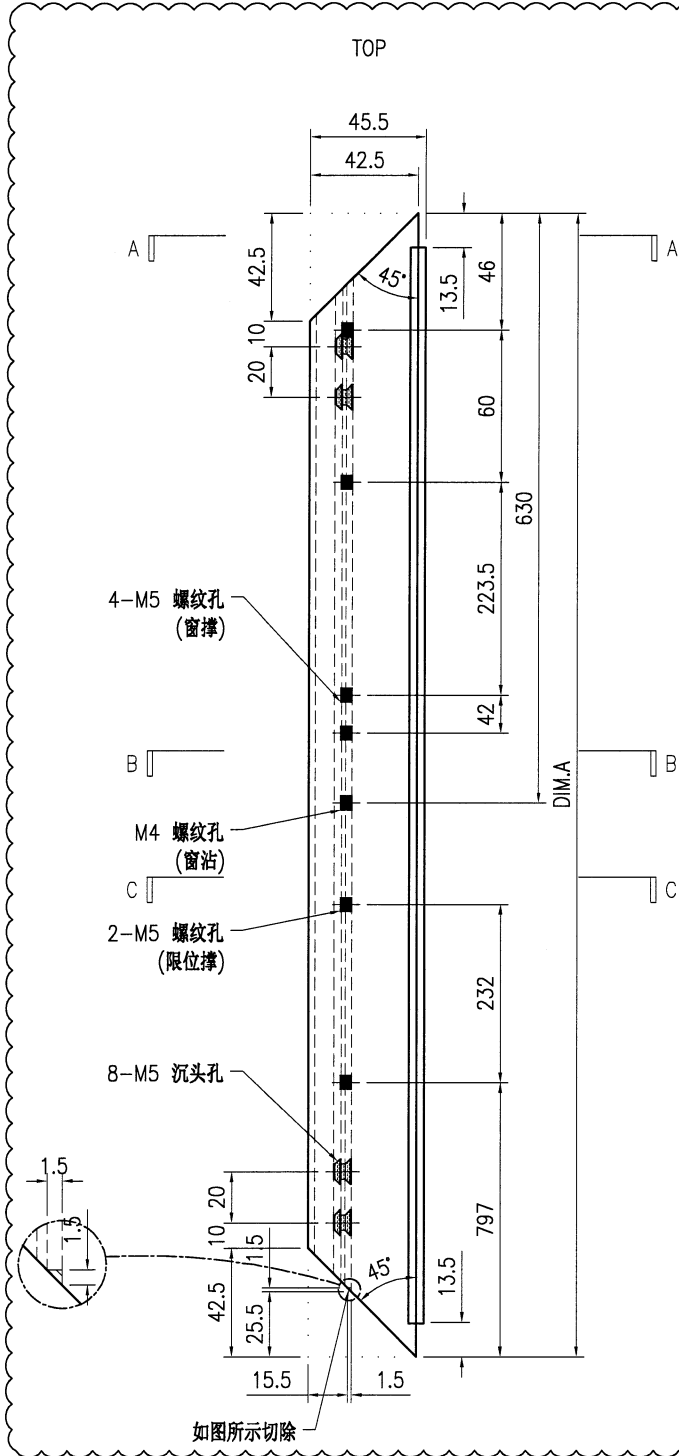
技术说明:

1. 铝合金型材截料之前应进行校直调整，截料端头不应有加工变形，并应去除毛刺；
2. 加工长度允许偏差为 $\pm 0.5\text{mm}$ ，端头斜度的允许偏差为 $\pm 0.25^\circ$ ，孔位的允许偏差为 $\pm 0.3\text{mm}$ ，孔距的允许偏差为 $\pm 0.3\text{mm}$ ，累计偏差为 $\pm 0.5\text{mm}$ ；
3. 槽口、豁口的长宽边允许偏差为 $+0.5\text{mm}$ ，榫头的长宽边允许偏差为 -0.5mm ，中心线允许偏差都为 $\pm 0.5\text{mm}$ ；
4. "-----" 为外露喷涂装饰面，应贴保护膜，加工过程中不得破坏装饰面，加工完毕须标示代号及长度。

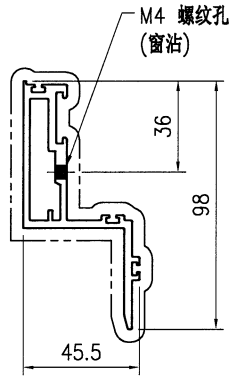
 美特铝质有限公司 MIDI Aluminium Fabricator Ltd.				工程号 J853 地盘 香港延坪路	制图 J.L. 复核 -	8/1/24 -	物料号 J853-CW-X86506-012 图号 J853-CW-X86506-012
版本 1 日期 30/1	采用 工厂 颜色 JMQ213457	名称 开窗竖向窗扇加工图 材料 X86506	批准 - 单件重量(kg) -	数量 - 长度 -	宽度 -		

物料编号	DIM.A	DIM.B	DIM.C	DIM.D	DIM.E	数量	单件重量(kg)
J853-CW-X86506-012A	1679					2	-
J853-CW-X86506-012B	1729					42	-
J853-CW-X86506-012C	1779					6	-
J853-CW-X86506-012D	2029					10	-

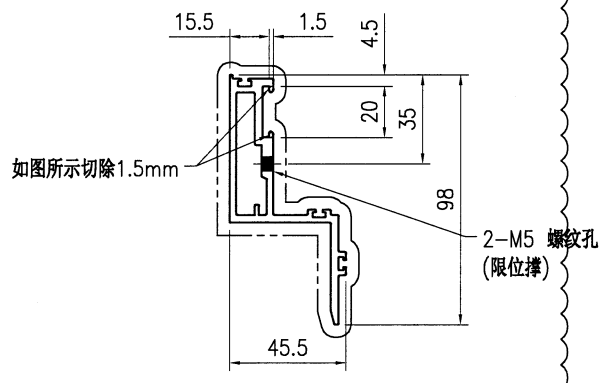
查看新增图纸J853-CW-X86506-012D



SECTION A-A




SECTION B-B

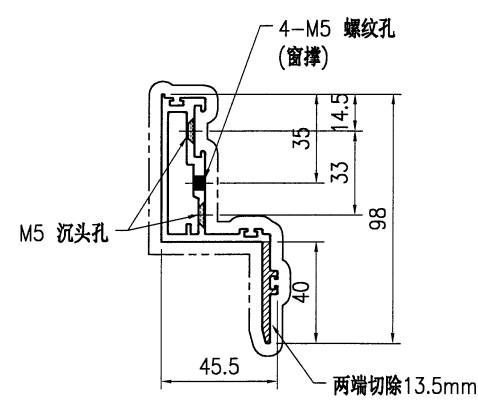
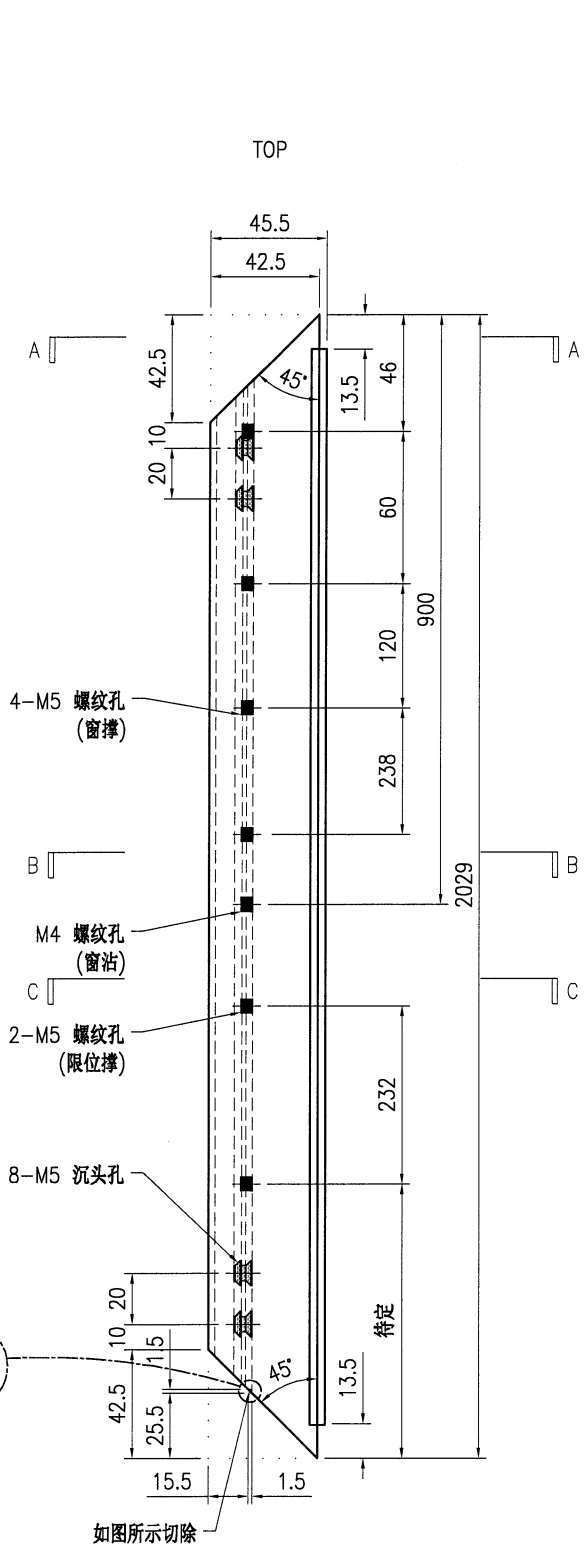


SECTION C-C

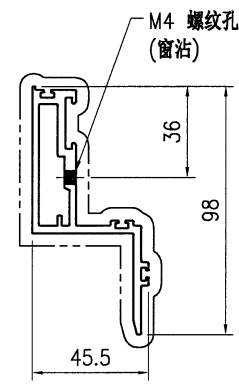
技术说明:

1. 铝合金型材截料之前应进行校直调整, 截料端头不应有加工变形, 并应去除毛刺;
2. 加工长度允许偏差为 $\pm 0.5\text{mm}$, 端头斜度的允许偏差为 $\pm 0.25^\circ$, 孔位的允许偏差为 $\pm 0.3\text{mm}$, 孔距的允许偏差为 $\pm 0.3\text{mm}$, 累计偏差为 $\pm 0.5\text{mm}$;
3. 槽口、豁口的长宽边允许偏差为 $+0.5\text{mm}$, 榫头的长宽边允许偏差为 -0.5mm , 中心线允许偏差都为 $\pm 0.5\text{mm}$;
4. "-----" 为外露喷涂装饰面, 应贴保护膜, 加工过程中不得破坏装饰面, 加工完毕须标示代号及长度。

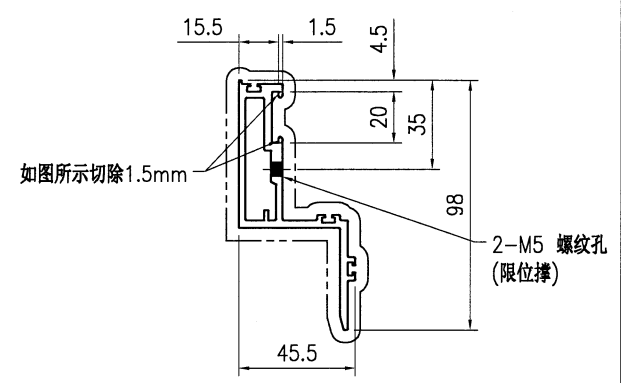
 美特铝质 有限公司 MIDI Aluminium Fabricator Ltd.						工程号	J853	制图	J.L.	30/1/24	物料号	J853-CW-X86506-012D	
						地盘	香港延坪路	复核	-	-	图号	J853-CW-X86506-012D	
版本		采用	工厂	√	地盘	名称	开窗竖向窗扇加工图	批准	-	-	数量	10	
日期		颜色	JMQ213457			材料	X86506	单件重量(kg)	-	长度	2029	宽度	-



SECTION A-A



SECTION B-B



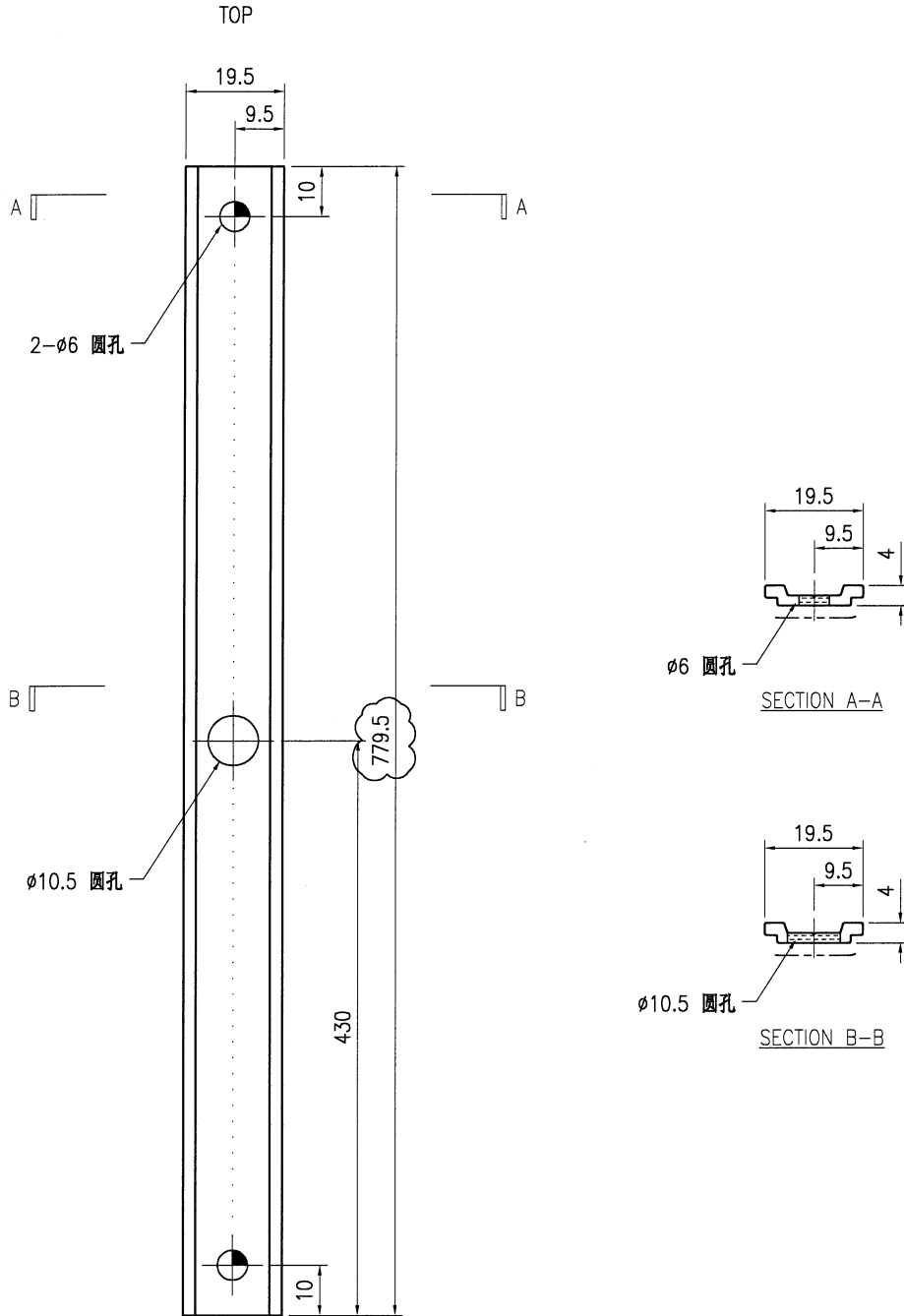
SECTION C-C

技术说明:

- 1.铝合金型材截料之前应进行校直调整,截料端头不应有加工变形,并应去除毛刺;
- 2.加工长度允许偏差为±0.5mm,端头斜度的允许偏差为±0.25°,孔位的允许偏差为±0.3mm,孔距的允许偏差为±0.3mm,累计偏差为±0.5mm;
- 3.槽口、豁口的长宽边允许偏差为+0.5mm,榫头的长宽边允许偏差为-0.5mm,中心线允许偏差都为±0.5mm;
- 4."-----"为外露喷涂装饰面,应贴保护膜,加工过程中不得破坏装饰面,加工完毕须标示代号及长度。

 美特铝质有限公司 MIDI Aluminium Fabricator Ltd.				工程号 J853 地盘 香港延坪路	制图 J.L. 复核 -	8/1/24 -	物料号 J853-CW-X86508-201 图号 J853-CW-X86508-201
版本 1 日期 30/1	采用 工厂 颜色 JMQ213457	名称 开窗连杆加工图(竖向) 材料 X86508	批准 - 单件重量(kg) -	数量 - 长度 779.5 宽度 -			

位置	数量
HA1~HA8屋仔	28
HB1~HB8屋仔	50



技术说明:

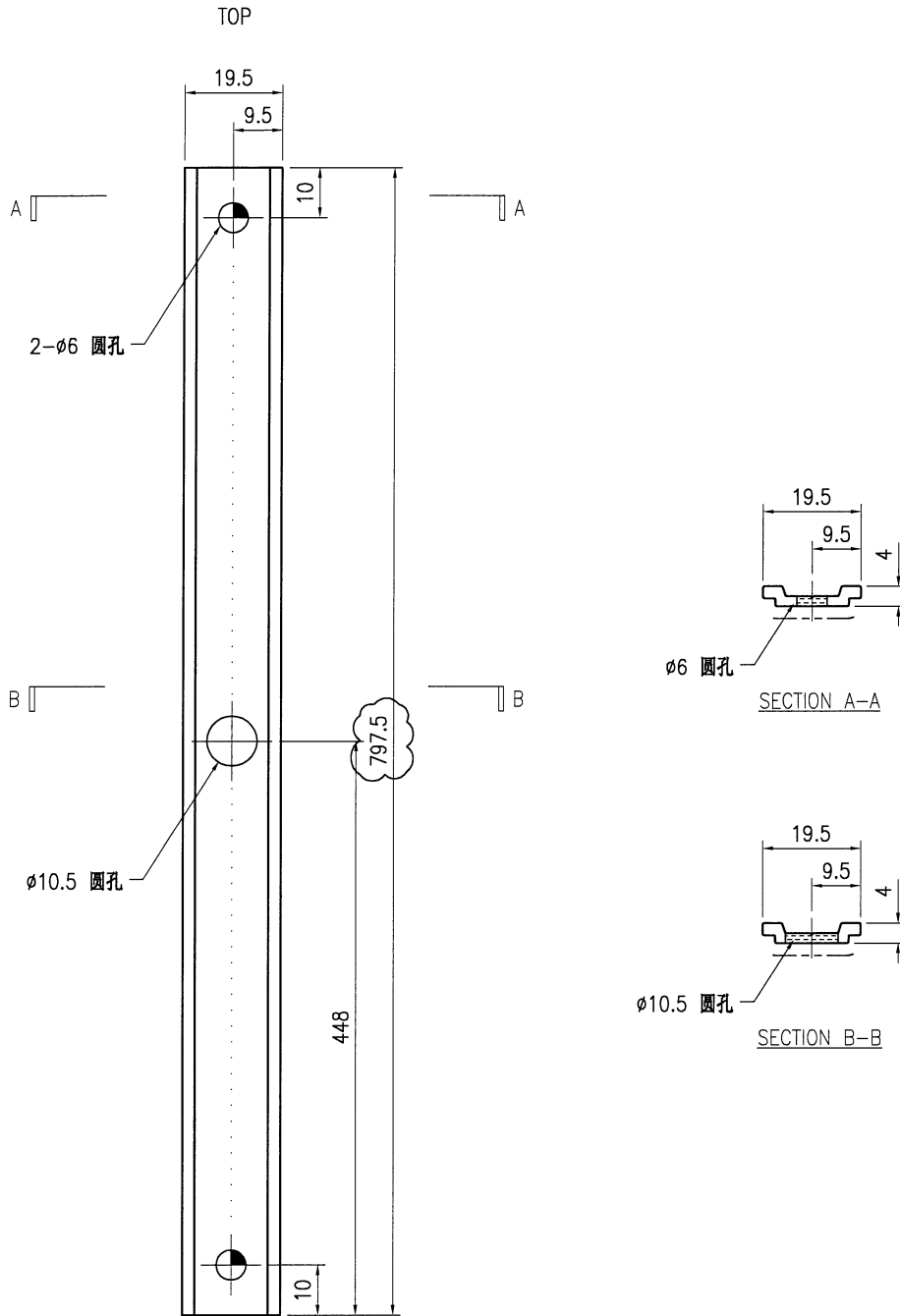
1. 铝合金型材截料之前应进行校直调整, 截料端头不应有加工变形, 并应去除毛刺;
2. 加工长度允许偏差为 $\pm 0.5\text{mm}$, 端头斜度的允许偏差为 $\pm 0.25^\circ$, 孔位的允许偏差为 $\pm 0.3\text{mm}$, 孔距的允许偏差为 $\pm 0.3\text{mm}$, 累计偏差为 $\pm 0.5\text{mm}$;
3. 槽口、豁口的长宽边允许偏差为 $+0.5\text{mm}$, 榫头的长宽边允许偏差为 -0.5mm , 中心线允许偏差都为 $\pm 0.5\text{mm}$;
4. " ————" 为外露喷涂装饰面, 应贴保护膜, 加工过程中不得破坏装饰面, 加工完毕须标示代号及长度。



美特铝质有限公司
MIDI Aluminium Fabricator Ltd.


工程号	J853	制图	J.L.	8/1/24	物料号	J853-CW-X86508-202
地盘	香港延坪路	复核	-	-	图号	J853-CW-X86508-202
名称	开窗连杆加工图(竖向)	批准	-	-	数量	-
材料	X86508	单件重量(kg)	-	-	长度	797.5
版本	1	采用	工厂	√	地盘	
日期	30/1	颜色	JMQ213457			

位置	数量
HA1~HA8屋仔	28
HB1~HB8屋仔	50

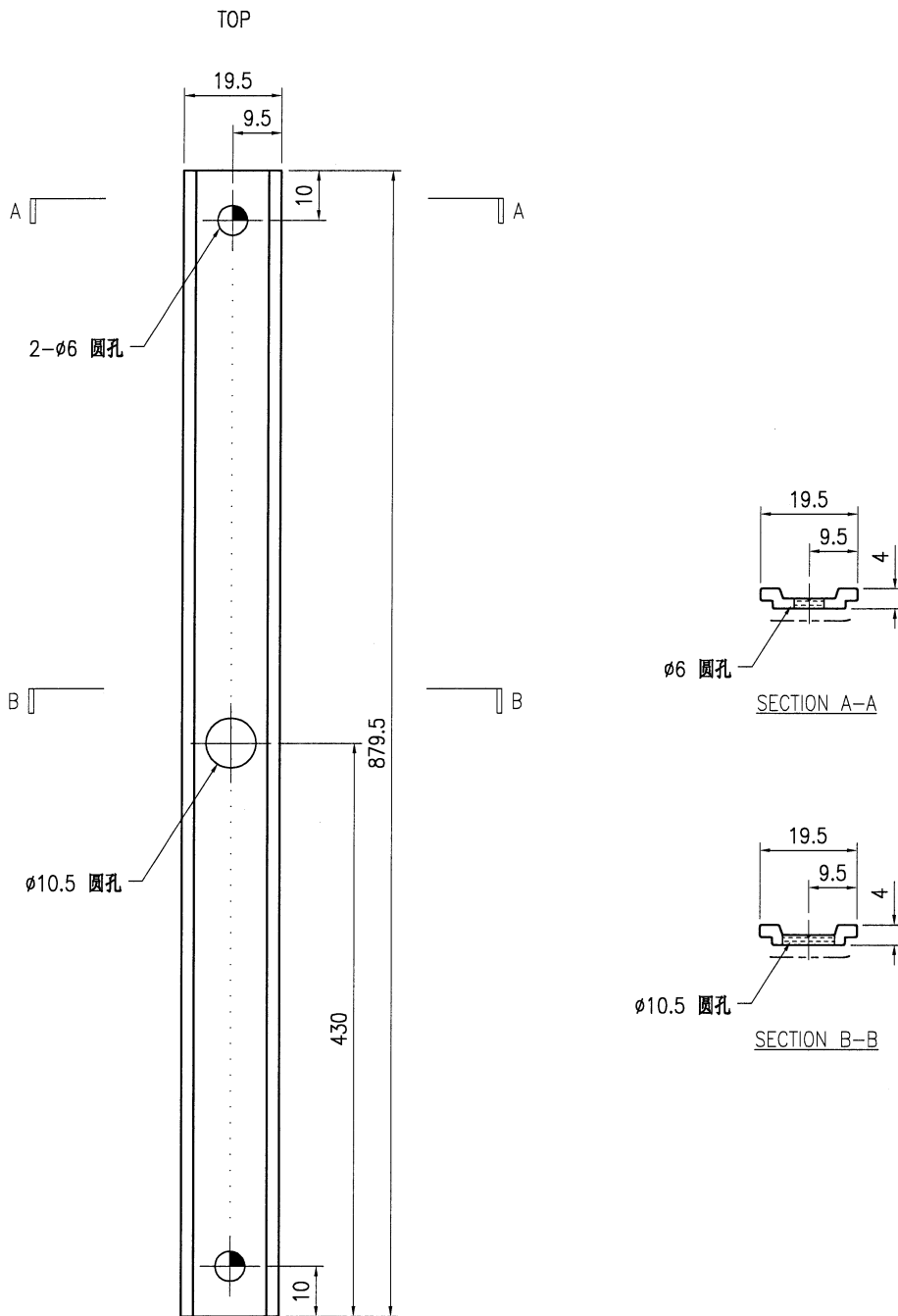


技术说明:

1. 铝合金型材截料之前应进行校直调整, 截料端头不应有加工变形, 并应去除毛刺;
2. 加工长度允许偏差为 ± 0.5 mm, 端头斜度的允许偏差为 $\pm 0.25^\circ$, 孔位的允许偏差为 ± 0.3 mm, 孔距的允许偏差为 ± 0.3 mm, 累计偏差为 ± 0.5 mm;
3. 槽口、豁口的长宽边允许偏差为 $+0.5$ mm, 榫头的长宽边允许偏差为 -0.5 mm, 中心线允许偏差都为 ± 0.5 mm;
4. "-----" 为外露喷涂装饰面, 应贴保护膜, 加工过程中不得破坏装饰面, 加工完毕须标示代号及长度。

 美特铝质 有限公司 MIDI Aluminium Fabricator Ltd.						工程号	J853	制图	J.L.	30/1/24	物料号	J853-CW-X86508-213			
						地盘	香港延坪路	复核	-	-	图号	J853-CW-X86508-213			
版本			采用	工厂	√	地盘	名称	开窗连杆加工图(竖向)	批准	-	-	数量	-		
日期			颜色	JMQ213457			材料	X86508	单件重量(kg)	-	-	长度	879.5	宽度	-

位置	数量
HB1~HB8屋仔	10

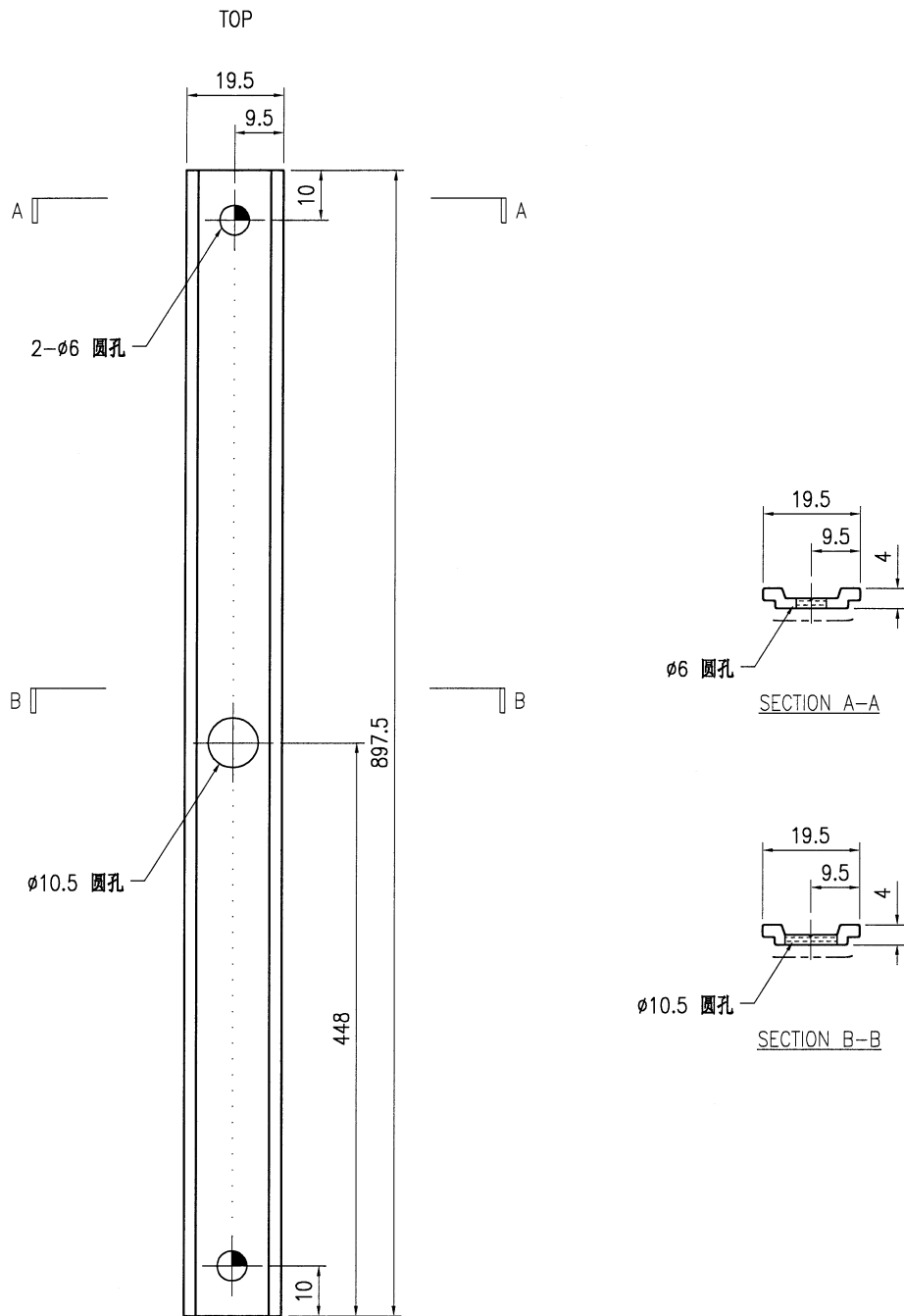


技术说明:

1. 铝合金型材截料之前应进行校直调整, 截料端头不应有加工变形, 并应去除毛刺;
2. 加工长度允许偏差为 $\pm 0.5\text{mm}$, 端头斜度的允许偏差为 $\pm 0.25^\circ$, 孔位的允许偏差为 $\pm 0.3\text{mm}$, 孔距的允许偏差为 $\pm 0.3\text{mm}$, 累计偏差为 $\pm 0.5\text{mm}$;
3. 槽口、豁口的长宽边允许偏差为 $+0.5\text{mm}$, 榫头的长宽边允许偏差为 -0.5mm , 中心线允许偏差都为 $\pm 0.5\text{mm}$;
4. "-----" 为外露喷涂装饰面, 应贴保护膜, 加工过程中不得破坏装饰面, 加工完毕须标示代号及长度。


 美特铝质有限公司 MIDI Aluminium Fabricator Ltd.				工程号 J853 地盘 香港延坪路	制图 J.L. 复核 -	30/1/24 图号 J853-CW-X86508-214	物料号 J853-CW-X86508-214 数量 -
版本 日期	采用 颜色	工厂 ✓ JMQ213457	地盘 材料 X86508	名称 开窗连杆加工图(竖向) 单件重量(kg) -	批准 - 长度 897.5	宽度 -	

位置	数量
HB1~HB8屋仔	10

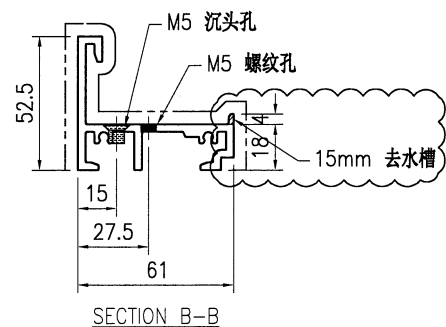
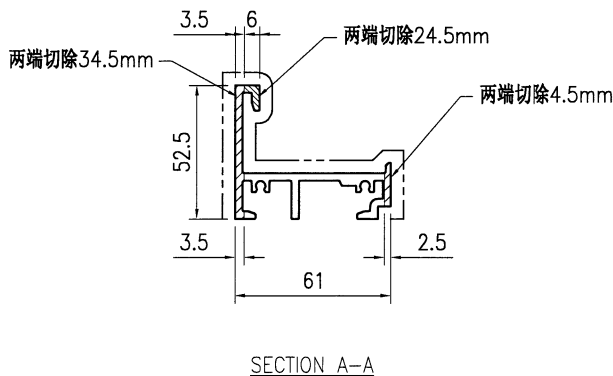
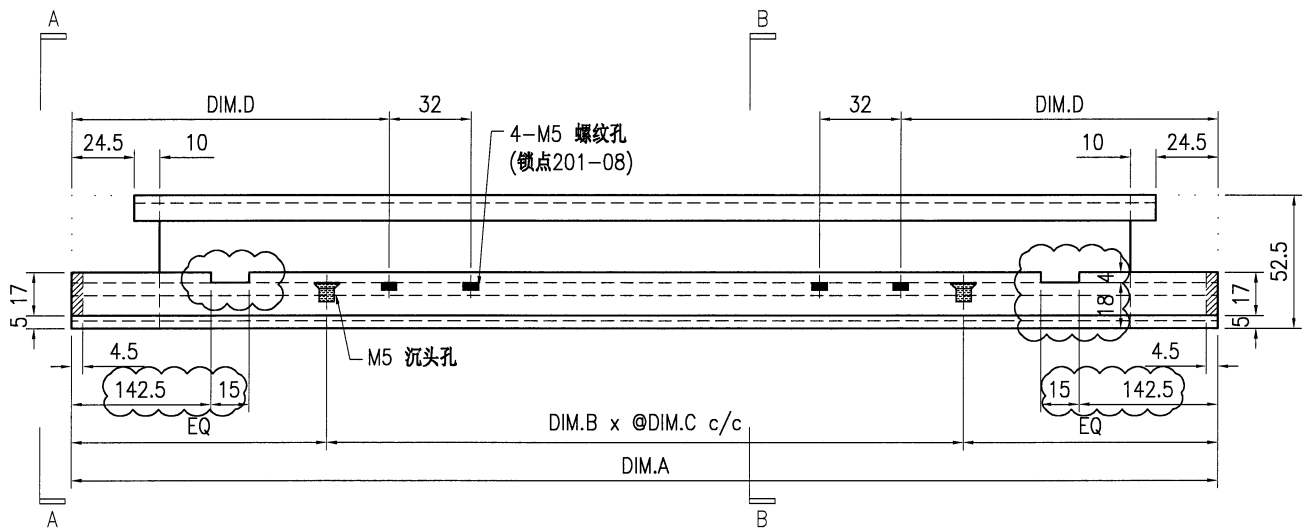


技术说明:

1. 铝合金型材截料之前应进行校直调整，截料端头不应有加工变形，并应去除毛刺；
2. 加工长度允许偏差为±0.5mm，端头斜度的允许偏差为±0.25°，孔位的允许偏差为±0.3mm，孔距的允许偏差为±0.3mm，累计偏差为±0.5mm；
3. 槽口、豁口的长宽边允许偏差为+0.5mm，榫头的长宽边允许偏差为-0.5mm，中心线允许偏差都为±0.5mm；
4. "-----" 为外露喷涂装饰面，应贴保护膜，加工过程中不得破坏装饰面，加工完毕须标示代号及长度。

 美特铝质有限公司 MIDI Aluminium Fabricator Ltd.				工程号 J853 地盘 香港延坪路	制图 J.L. 复核 -	8/1/24 -	物料号 J853-CW-X86509-012 图号 J853-CW-X86509-012
版本 1 日期 19/1	采用 工厂 颜色 JMQ213457	名称 开窗横向内框 材料 X86509	批准 - 单件重量(kg) -	数量 - 长度 -	宽度 -		

物料编号	DIM.A	DIM.B	DIM.C	DIM.D	DIM.E	数量	单件重量(kg)
J853-CW-X86509-012A	1003	3	300	310.5		2	-
J853-CW-X86509-012B	963	3	250	290.5		14	-
J853-CW-X86509-012C	848	3	250	258		6	-
J853-CW-X86509-012D	1253	3	300	360.5		2	-
J853-CW-X86509-012E	683	2	250	200.5		10	-
J853-CW-X86509-012F	1068	3	300	318		5	-
J853-CW-X86509-012G	1083	3	300	325.5		6	-
J853-CW-X86509-012H	883	2	300	250.5		15	-



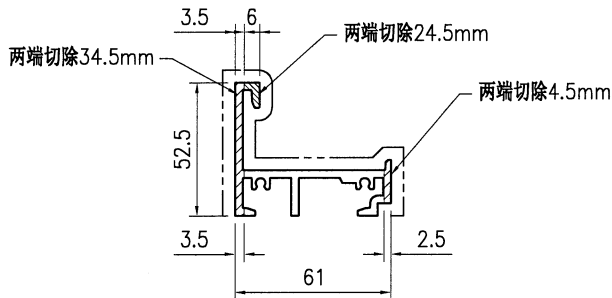
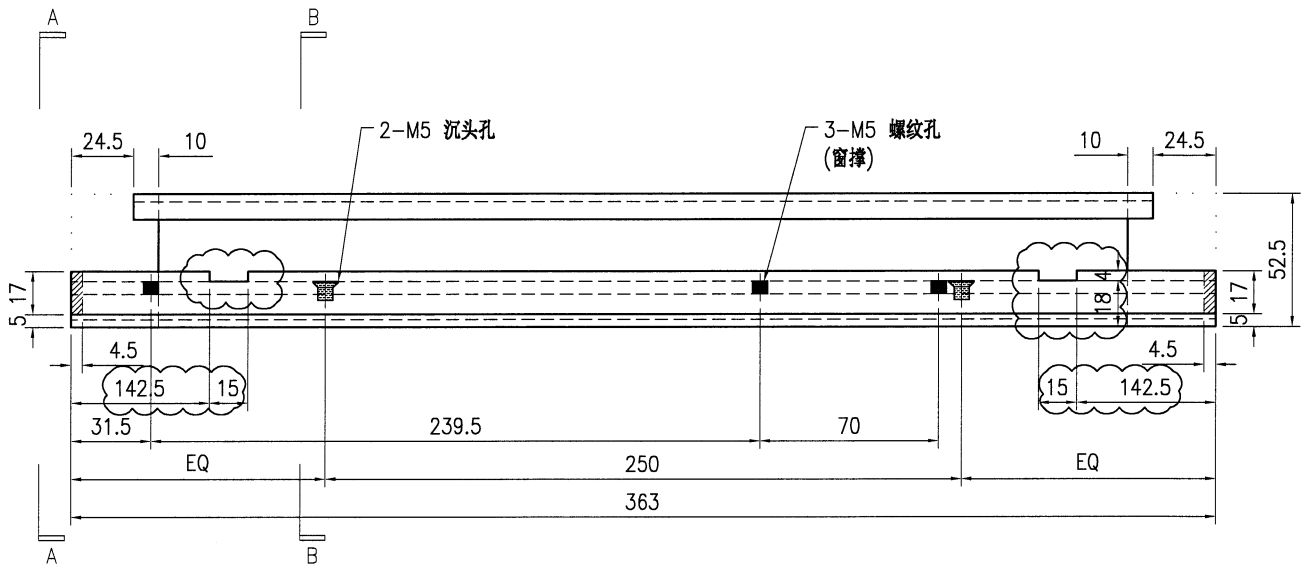
技术说明:

1. 铝合金型材截料之前应进行校直调整, 截料端头不应有加工变形, 并应去除毛刺;
2. 加工长度允许偏差为 $\pm 0.5\text{mm}$, 端头斜度的允许偏差为 $\pm 0.25^\circ$, 孔位的允许偏差为 $\pm 0.3\text{mm}$, 孔距的允许偏差为 $\pm 0.3\text{mm}$, 累计偏差为 $\pm 0.5\text{mm}$;
3. 槽口、豁口的长宽边允许偏差为 $+0.5\text{mm}$, 榫头的长宽边允许偏差为 -0.5mm , 中心线允许偏差都为 $\pm 0.5\text{mm}$;
4. "-----" 为外露喷涂装饰面, 应贴保护膜, 加工过程中不得破坏装饰面, 加工完毕须标示代号及长度。

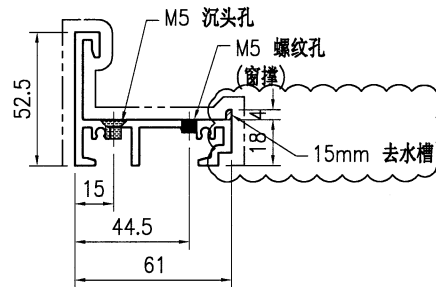


美特铝质有限公司
MIDI Aluminium Fabricator Ltd.

工程号	J853	制图	J.L.	8/1/24	物料号	J853-CW-X86509-114	
地盘	香港延坪路	复核	-	-	图号	J853-CW-X86509-114	
版本	1	名称	开窗横向内框	批准	-	数量	10
日期	19/1	材料	X86509	单件重量(kg)	-	长度	363
采用	工厂	√	地盘			宽度	-
颜色	JMQ213457						



SECTION A-A



SECTION B-B

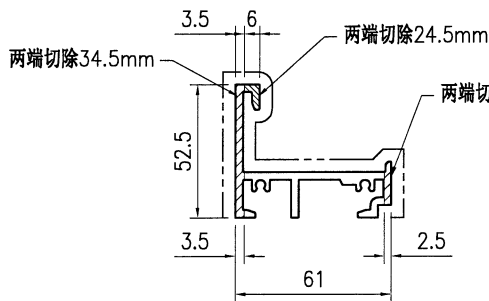
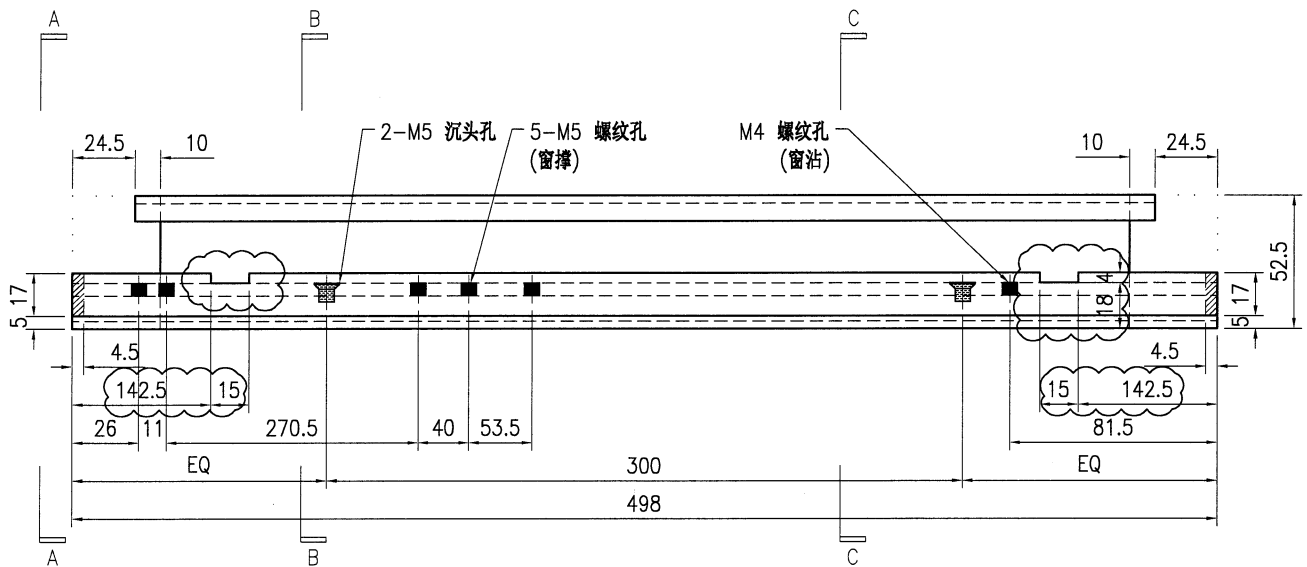
技术说明:

1. 铝合金型材截料之前应进行校直调整, 截料端头不应有加工变形, 并应去除毛刺;
2. 加工长度允许偏差为 $\pm 0.5\text{mm}$, 端头斜度的允许偏差为 $\pm 0.25^\circ$, 孔位的允许偏差为 $\pm 0.3\text{mm}$, 孔距的允许偏差为 $\pm 0.3\text{mm}$, 累计偏差为 $\pm 0.5\text{mm}$;
3. 槽口、豁口的长宽边允许偏差为 $+0.5\text{mm}$, 榫头的长宽边允许偏差为 -0.5mm , 中心线允许偏差都为 $\pm 0.5\text{mm}$;
4. "—————" 为外露喷涂装饰面, 应贴保护膜, 加工过程中不得破坏装饰面, 加工完毕须标示代号及长度。

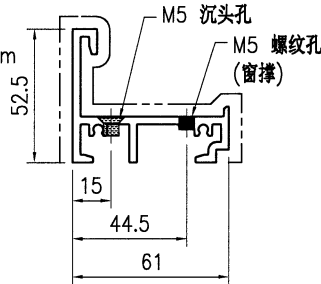


美特铝质有限公司
MIDI Aluminium Fabricator Ltd.

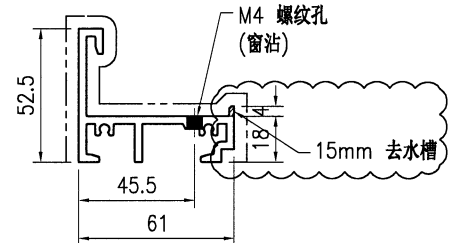
工程号	J853	制图	J.L.	8/1/24	物料号	J853-CW-X86509-116	
地盘	香港延坪路	复核	-	-	图号	J853-CW-X86509-116	
版本	1	名称	开窗横向内框	批准	-	数量	5
日期	19/1	颜色	JMQ213457	材料	X86509	单件重量(kg)	-
						长度	498
						宽度	-



SECTION A-A



SECTION B-B



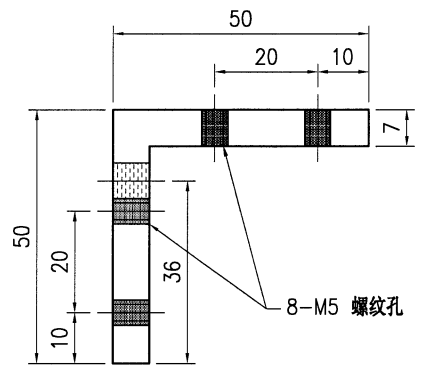
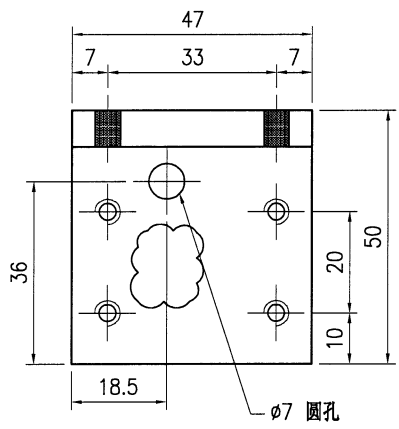
SECTION C-C

技术说明:

1. 铝合金型材截料之前应进行校直调整, 截料端头不应有加工变形, 并应去除毛刺;
2. 加工长度允许偏差为 $\pm 0.5\text{mm}$, 端头斜度的允许偏差为 $\pm 0.25^\circ$, 孔位的允许偏差为 $\pm 0.3\text{mm}$, 孔距的允许偏差为 $\pm 0.3\text{mm}$, 累计偏差为 $\pm 0.5\text{mm}$;
3. 槽口、豁口的长宽边允许偏差为 $+0.5\text{mm}$, 榫头的长宽边允许偏差为 -0.5mm , 中心线允许偏差都为 $\pm 0.5\text{mm}$;
4. "-----" 为外露喷涂装饰面, 应贴保护膜, 加工过程中不得破坏装饰面, 加工完毕须标示代号及长度。

 美特铝质有限公司 MIDI Aluminium Fabricator Ltd.				工程号 J853	制图 J.L.	8/1/24	物料号 J853-CW-X86515-002	
				地盘 香港延坪路	复核 -	-	图号 J853-CW-X86515-002	
版本 1		采用 工厂 √	地盘	名称 50x50x7.2mm铝角	批准 -	-	数量 -	
日期 30/1		颜色 阳极氧化		材料 X86515	单件重量(kg)	-	长度 47	宽度 -

位置	数量
HA1~HA8屋仔	196
HB1~HB8屋仔	79



技术说明:

1. 铝合金型材截料之前应进行校直调整，截料端头不应有加工变形，并应去除毛刺；
2. 加工长度允许偏差为±0.5mm，端头斜度的允许偏差为±0.25°，孔位的允许偏差为±0.3mm，孔距的允许偏差为±0.3mm，累计偏差为±0.5mm；
3. 槽口、豁口的长宽边允许偏差为+0.5mm，榫头的长宽边允许偏差为-0.5mm，中心线允许偏差都为±0.5mm；
4. "-----" 为外露喷涂装饰面，应贴保护膜，加工过程中不得破坏装饰面，加工完毕须标示代号及长度。

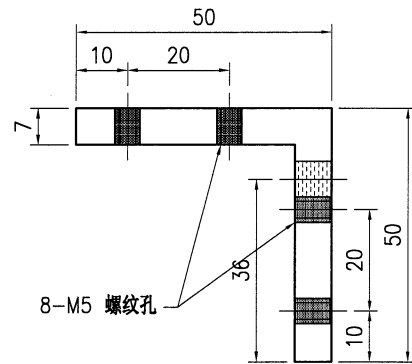
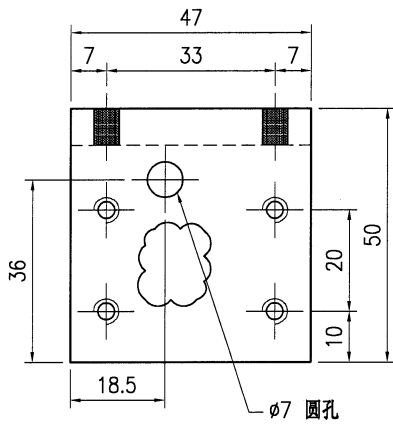


美特鋁質 有限公司
MIDI Aluminium Fabricator Ltd.

工程号	J853	制图	J.L.	8/1/24	物料号	J853-CW-X86515-003		
地盘	香港延坪路	复核	-	-	图号	J853-CW-X86515-003		
版本	1	名称	50x50x7.2mm铝角		批准	-	数量	-
日期	30/1	材料	X86515		单件重量(kg)	-	长度	47

采用	工厂	√	地盘
颜色	阳极氧化		

位置	数量
HA1~HA8屋仔	196
HB1~HB8屋仔	79



技术说明:

1. 铝合金型材截料之前应进行校直调整, 截料端头不应有加工变形, 并应去除毛刺;
2. 加工长度允许偏差为 $\pm 0.5\text{mm}$, 端头斜度的允许偏差为 $\pm 0.25^\circ$, 孔位的允许偏差为 $\pm 0.3\text{mm}$, 孔距的允许偏差为 $\pm 0.3\text{mm}$, 累计偏差为 $\pm 0.5\text{mm}$;
3. 槽口、豁口的长宽边允许偏差为 $+0.5\text{mm}$, 榫头的长宽边允许偏差为 -0.5mm , 中心线允许偏差都为 $\pm 0.5\text{mm}$;
4. "-----" 为外露喷涂装饰面, 应贴保护膜, 加工过程中不得破坏装饰面, 加工完毕须标示代号及长度。

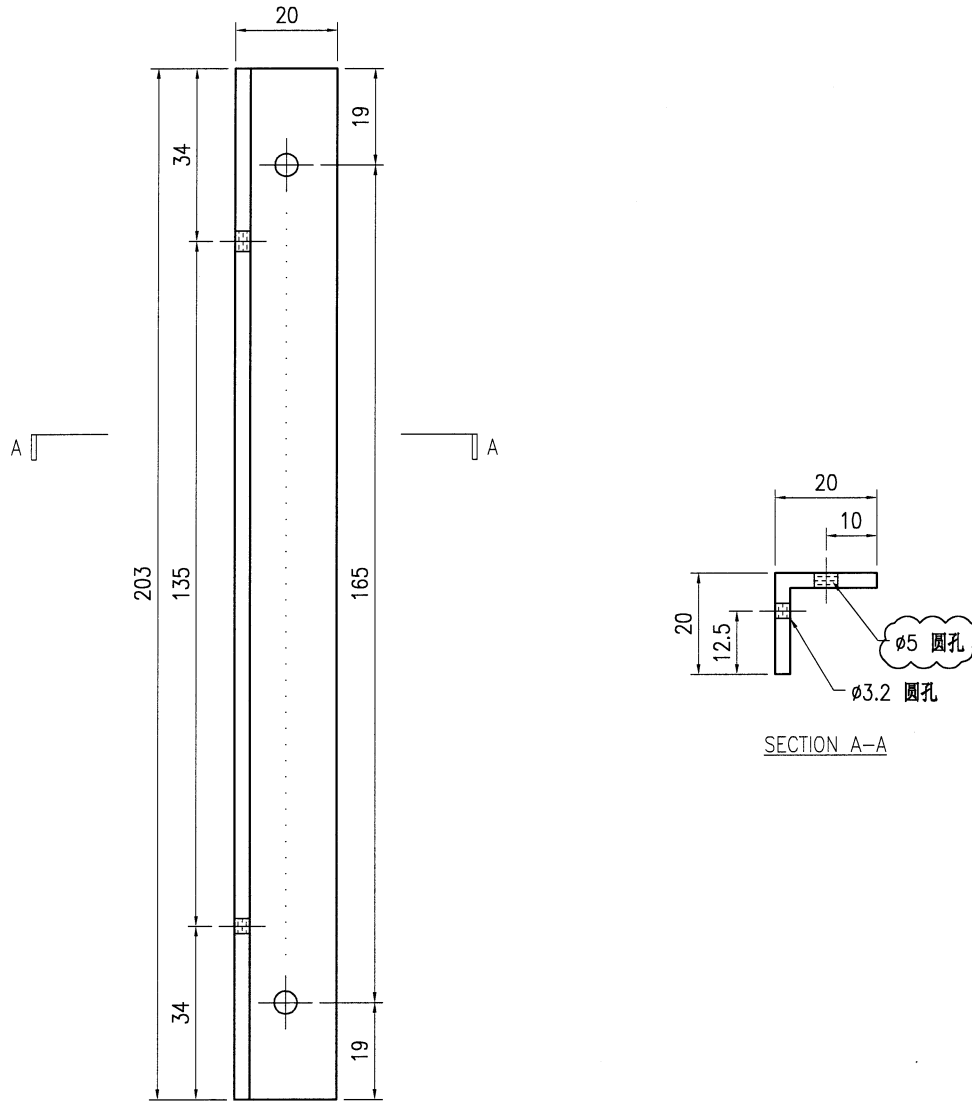


美特铝质有限公司
MIDI Aluminium Fabricator Ltd.

工程号	J853	制图	J.L.	8/1/24	物料号	J853-CW-AA01-101				
地盘	香港延坪路	复核	-	-	图号	J853-CW-AA01-101				
版本	1	名称	20x20x3mm铝角(竖向)		批准	-	-	数量	-	
日期	19/1	材料	JM1012A		单件重量(kg)	-	长度	203	宽度	-

采用	工厂	√	地盘
颜色	阳极氧化		

位置	数量
HA1~HA8屋仔	42
HB1~HB8屋仔	28



技术说明:

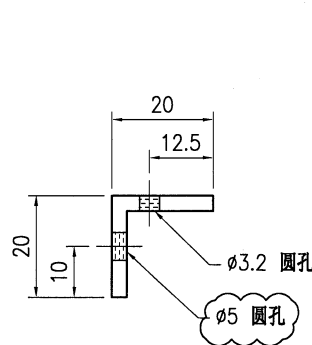
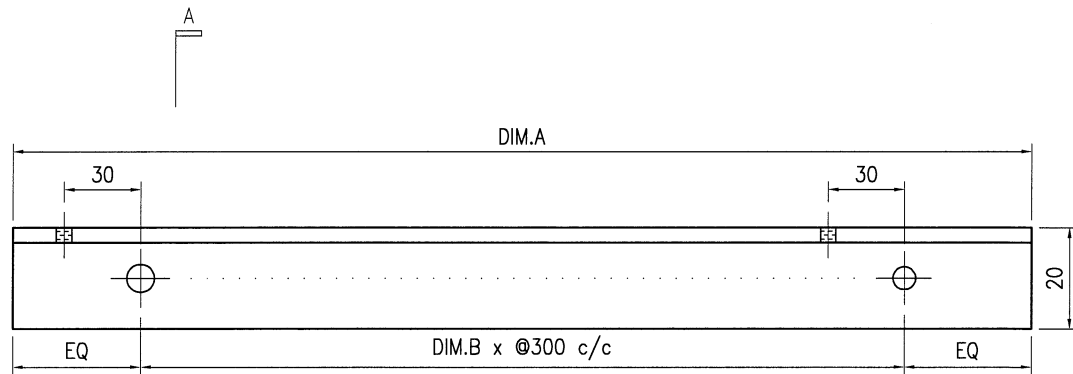
1. 铝合金型材截料之前应进行校直调整, 截料端头不应有加工变形, 并应去除毛刺;
2. 加工长度允许偏差为 $\pm 0.5\text{mm}$, 端头斜度的允许偏差为 $\pm 0.25^\circ$, 孔位的允许偏差为 $\pm 0.3\text{mm}$, 孔距的允许偏差为 $\pm 0.3\text{mm}$, 累计偏差为 $\pm 0.5\text{mm}$;
3. 槽口、豁口的长宽边允许偏差为 $+0.5\text{mm}$, 榫头的长宽边允许偏差为 -0.5mm , 中心线允许偏差都为 $\pm 0.5\text{mm}$;
4. "-----" 为外露喷涂装饰面, 应贴保护膜, 加工过程中不得破坏装饰面, 加工完毕须标示代号及长度。



美特铝质有限公司
MIDI Aluminium Fabricator Ltd.

工程号	J853	制图	J.L.	8/1/24	物料号	J853-CW-AA01-111	
地盘	香港延坪路	复核	-	-	图号	J853-CW-AA01-111	
版本	1	名称	20x20x3mm铝角(横向)	批准	-	数量	-
日期	19/1	材料	JM1012A	单件重量(kg)	-	长度	-

物料编号	DIM.A	DIM.B	DIM.C	DIM.D	DIM.E	数量	单件重量(kg)
J853-CW-AA01-111A	2219	7	300			7	-
J853-CW-AA01-111B	1044	3	300			7	-
J853-CW-AA01-111C	1334	4	300			2	-
J853-CW-AA01-111D	929	3	250			2	-
J853-CW-AA01-111E	764	2	300			5	-
J853-CW-AA01-111F	1149	3	300			5	-



SECTION A-A

技术说明:

1. 铝合金型材截料之前应进行校直调整, 截料端头不应有加工变形, 并应去除毛刺;
2. 加工长度允许偏差为 $\pm 0.5\text{mm}$, 端头斜度的允许偏差为 $\pm 0.25^\circ$, 孔位的允许偏差为 $\pm 0.3\text{mm}$, 孔距的允许偏差为 $\pm 0.3\text{mm}$, 累计偏差为 $\pm 0.5\text{mm}$;
3. 槽口、豁口的长宽边允许偏差为 $+0.5\text{mm}$, 榫头的长宽边允许偏差为 -0.5mm , 中心线允许偏差都为 $\pm 0.5\text{mm}$;
4. "-----" 为外露喷涂装饰面, 应贴保护膜, 加工过程中不得破坏装饰面, 加工完毕须标示代号及长度。

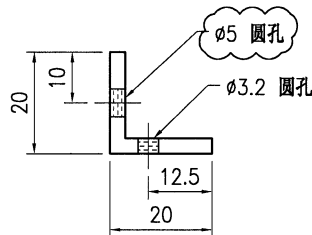
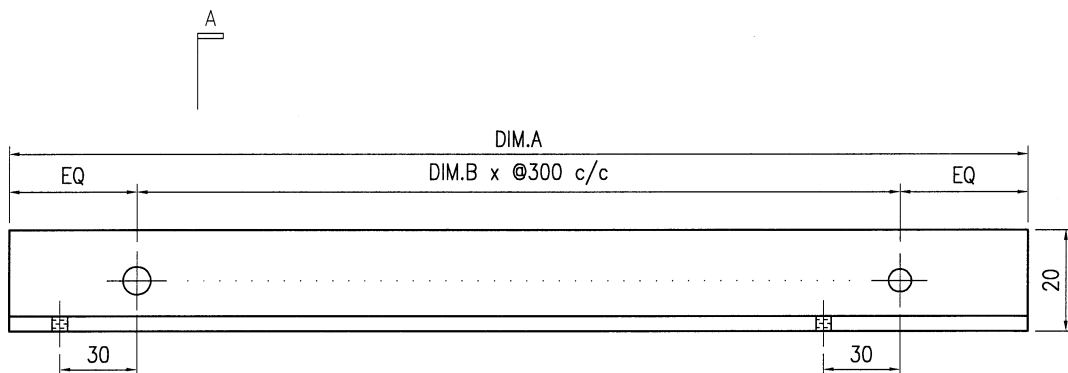


美特铝质有限公司
MIDI Aluminium Fabricator Ltd.

工程号	J853	制图	J.L.	8/1/24	物料号	J853-CW-AA01-112	
地盘	香港延坪路	复核	-	-	图号	J853-CW-AA01-112	
名称	20x20x3mm铝角(横向)	批准	-	-	数量	-	
材料	JM1012A	单件重量(kg)	-	长度	-	宽度	-

版本	1	采用	工厂	√	地盘	
日期	19/1	颜色	阳极氧化			

物料编号	DIM.A	DIM.B	DIM.C	DIM.D	DIM.E	数量	单件重量(kg)
J853-CW-AA01-112A	2219	7	300			7	-
J853-CW-AA01-112B	1044	3	300			7	-
J853-CW-AA01-112C	1334	4	300			2	-
J853-CW-AA01-112D	929	3	250			2	-
J853-CW-AA01-112E	764	2	300			5	-
J853-CW-AA01-112F	1149	3	300			5	-



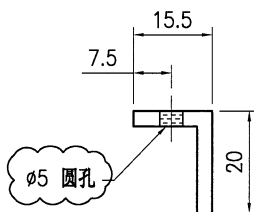
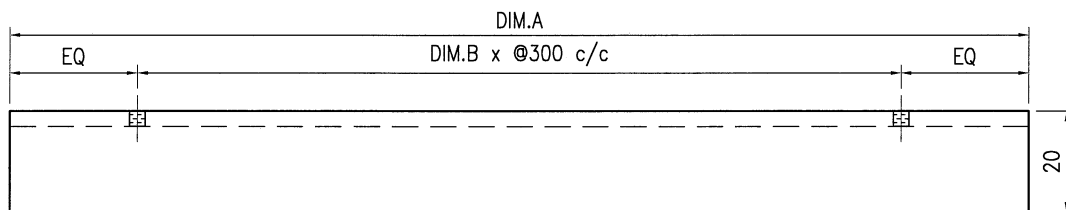
SECTION A-A

技术说明:

1. 铝合金型材截料之前应进行校直调整, 截料端头不应有加工变形, 并应去除毛刺;
2. 加工长度允许偏差为 $\pm 0.5\text{mm}$, 端头斜度的允许偏差为 $\pm 0.25^\circ$, 孔位的允许偏差为 $\pm 0.3\text{mm}$, 孔距的允许偏差为 $\pm 0.3\text{mm}$, 累计偏差为 $\pm 0.5\text{mm}$;
3. 槽口、豁口的长宽边允许偏差为 $+0.5\text{mm}$, 榫头的长宽边允许偏差为 -0.5mm , 中心线允许偏差都为 $\pm 0.5\text{mm}$;
4. "-----" 为外露喷涂装饰面, 应贴保护膜, 加工过程中不得破坏装饰面, 加工完毕须标示代号及长度。

 美特铝质有限公司 MIDI Aluminium Fabricator Ltd.				工程号 J853	制图 J.L.	8/1/24	物料号 J853-CW-AA01-411	
				地盘 香港延坪路	复核 -	-	图号 J853-CW-AA01-411	
版本 1		采用 工厂 √	地盘 	名称 20x20x3mm铝角(横向)	批准 -	-	数量 -	
日期 19/1		颜色 阳极氧化		材料 JM1012A	单件重量(kg) -	-	长度 -	宽度 -

物料编号	DIM.A	DIM.B	DIM.C	DIM.D	DIM.E	数量	单件重量(kg)
J853-CW-AA01-411A	3475	11	300			14	-
J853-CW-AA01-411B	2475	6	300			4	-
J853-CW-AA01-411C	2125	6	300			5	-
J853-CW-AA01-411D	1305	3	300			5	-
J853-CW-AA01-411E	1332	4	300			4	-
J853-CW-AA01-411F	3407	11	300			2	-
J853-CW-AA01-411G	3207	10	300			10	-
J853-CW-AA01-411H	1132	3	300			10	-
J853-CW-AA01-411J	1240	3	300			2	-
J853-CW-AA01-411K	700	2	250			4	-
J853-CW-AA01-411L	600	2	200			10	-
J853-CW-AA01-411M	735	2	300			5	-
J853-CW-AA01-411N	1274.5	4	300			2	-
J853-CW-AA01-411P	1117.5	3	300			2	-



SECTION A-A

技术说明:

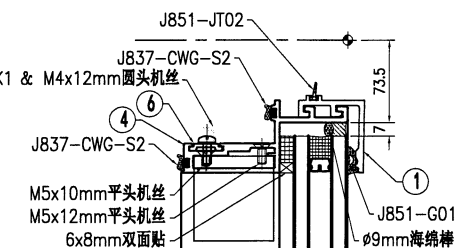
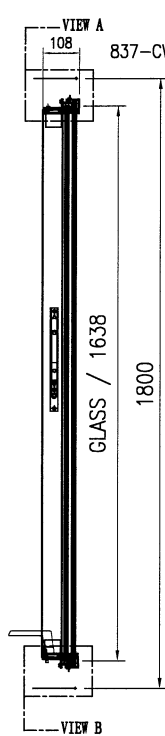
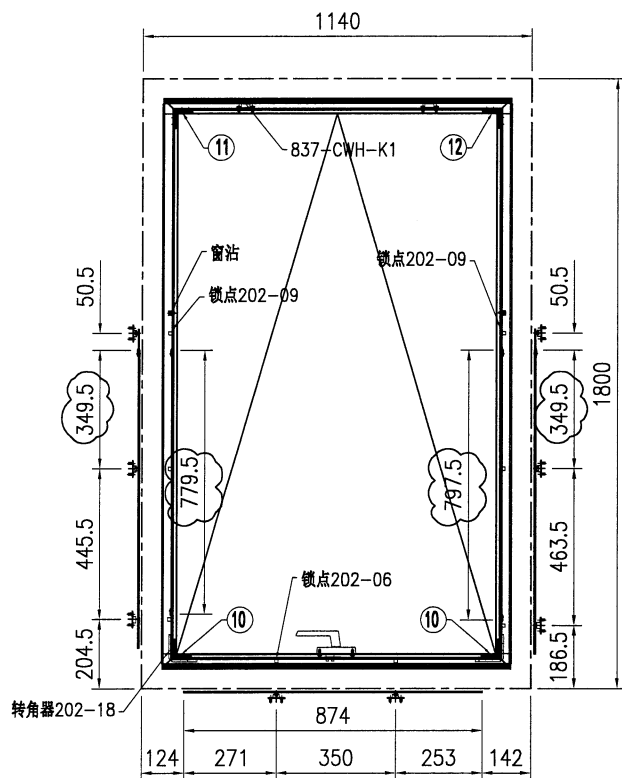
1. 铝合金型材截料之前应进行校直调整, 截料端头不应有加工变形, 并应去除毛刺;
2. 加工长度允许偏差为 $\pm 0.5\text{mm}$, 端头斜度的允许偏差为 $\pm 0.25^\circ$, 孔位的允许偏差为 $\pm 0.3\text{mm}$, 孔距的允许偏差为 $\pm 0.3\text{mm}$, 累计偏差为 $\pm 0.5\text{mm}$;
3. 槽口、豁口的长宽边允许偏差为 $+0.5\text{mm}$, 榫头的长宽边允许偏差为 -0.5mm , 中心线允许偏差都为 $\pm 0.5\text{mm}$;
4. "-----" 为外露喷涂装饰面, 应贴保护膜, 加工过程中不得破坏装饰面, 加工完毕须标示代号及长度。



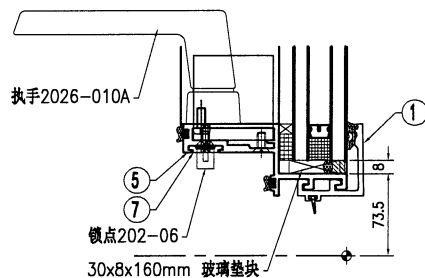
美特铝质有限公司
MIDI Aluminium Fabricator Ltd.

工程号	J853	制图	J.L.	8/11/24	物料号	-	
地盘	香港延坪路	复核	-	-	图号	J853-CW-WA-021	
名称	副框组装图	批准	-	-	数量	2	
材料	-	单件面积(㎡)	-	长度	1140	宽度	1800

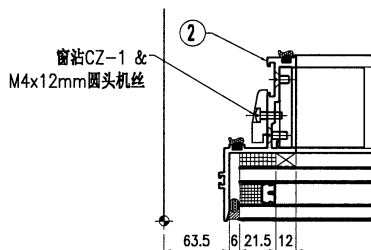
版本	1	采用	工厂	地盘	√
日期	30/1	颜色	-		



VIEW "A"

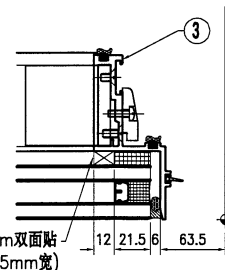
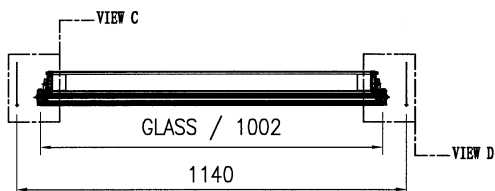


VIEW "B"



VIEW "C"

J853-CW-GL1-01-012
W= 1002 H= 1638

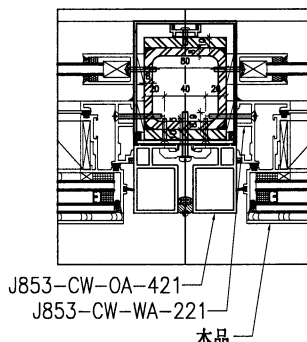


VIEW "D"

序号	物料编号	长度	数量
1	J853-CW-X86500-011A	1019	2
2	J853-CW-X86506-011A	1679	1
3	J853-CW-X86506-012A	1679	1
4	J853-CW-X86507-011A	1019	1
5	J853-CW-X86507-012A	1019	1
6	J853-CW-X86508-001	52	2
7	J853-CW-X86508-011A	874	1
8	J853-CW-X86508-201	779.5	1
9	J853-CW-X86508-202	797.5	1
10	J853-CW-X86515-001	47	2
11	J853-CW-X86515-002	47	1
12	J853-CW-X86515-003	47	1

序号	物料编号	长度	数量
-	M4x12mm圆头机丝	-	6
-	M5x10mm平头机丝	-	16
-	M5x12mm平头机丝	-	16
-	M5x12mm圆头机丝	-	2
-	6x8mm双面贴	-	2
-	12x8mm双面贴	-	3.6
-	Ø9mm海绵棒	-	5.6
-	J837-CWG-S2	-	11.2
-	J851-JT02	-	5.6
-	J851-G01	-	2
-	锁点202-06	-	4
-	锁点202-09	-	2
-	837-CWH-K1	-	2
-	执手2026-010A(无盖)	-	1
-	转角器202-18	-	1对
-	窗沾CZ-1	-	2
-	30x8x160mm 玻璃垫块	-	2

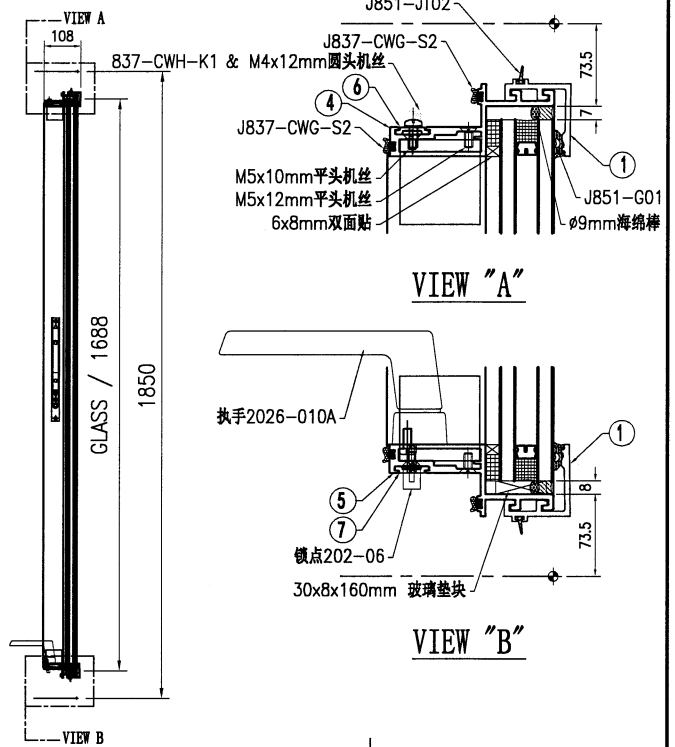
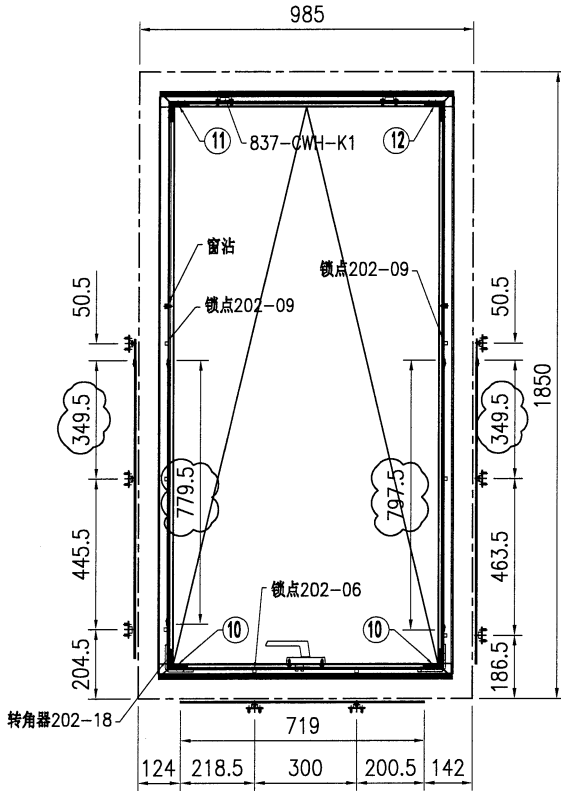
M5x10mm圆头机丝	4
限位撑2031-G(带钥匙)-10"	1对



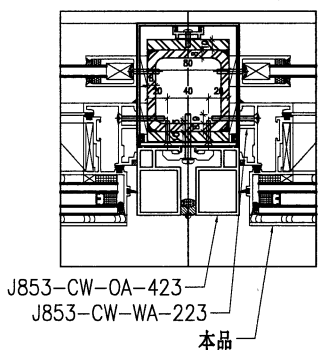
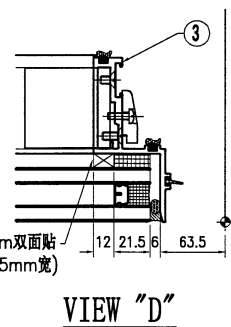
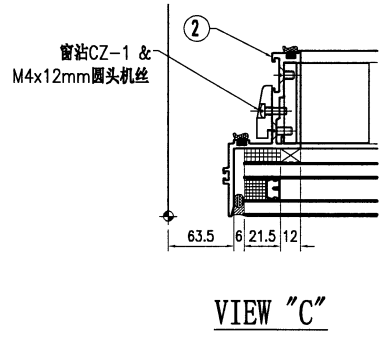
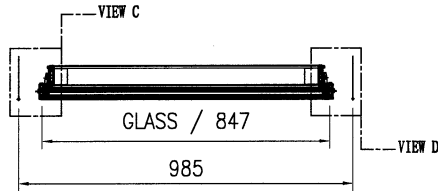


美特铝质有限公司
MIDI Aluminium Fabricator Ltd.

工程号	J853	制图	J.L.	8/11/24	物料号	-	
地盘	香港延坪路	复核	-	-	图号	J853-CW-WA-023	
版本	1	名称	副框组装图	批准	-	数量	4
日期	30/1	材料	-	单件面积(m ²)	-	长度	985
采用	工厂	颜色	-	宽度	1850		



J853-CW-GL1-01-017
W= 847 H= 1688



序号	物料编号	长度	数量
1	J853-CW-X86500-011C	864	2
2	J853-CW-X86506-011B	1729	1
3	J853-CW-X86506-012B	1729	1
4	J853-CW-X86507-011C	864	1
5	J853-CW-X86507-012C	864	1
6	J853-CW-X86508-001	52	2
7	J853-CW-X86508-011C	719	1
8	J853-CW-X86508-201	779.5	1
9	J853-CW-X86508-202	797.5	1
10	J853-CW-X86515-001	47	2
11	J853-CW-X86515-002	47	1
12	J853-CW-X86515-003	47	1

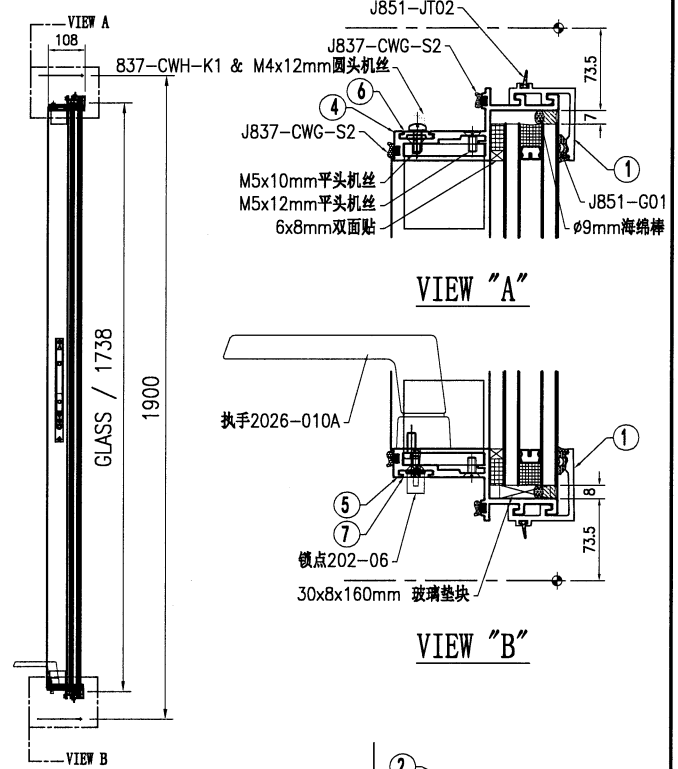
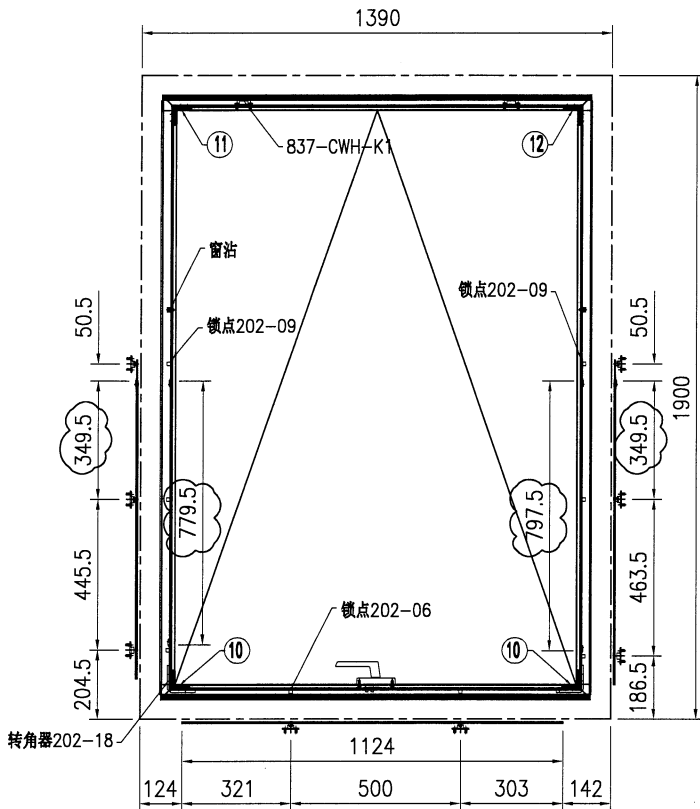
序号	物料编号	长度	数量
-	M4x12mm 圆头机丝	-	6
-	M5x10mm 平头机丝	-	16
-	M5x12mm 平头机丝	-	16
-	M5x12mm 圆头机丝	-	2
-	6x8mm 双面贴	-	2
-	12x8mm 双面贴	-	3.7
-	Ø9mm 海绵棒	-	5.7
-	J837-CWG-S2	-	11.4
-	J851-JT02	-	5.7
-	J851-G01	-	3.7
-	锁点202-06	-	4
-	锁点202-09	-	2
-	837-CWH-K1	-	2
-	扶手2026-010A(无盖)	-	1
-	转角器202-18	-	1对
-	窗沾CZ-1	-	2
-	30x8x160mm 玻璃垫块	-	2

- M5x10mm 圆头机丝 - 4
- 限位撑2031-G(带钥匙)-10" - 1对

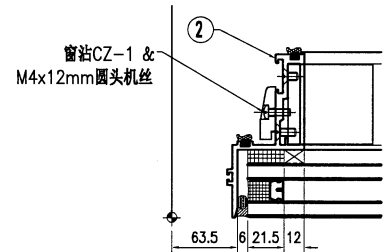
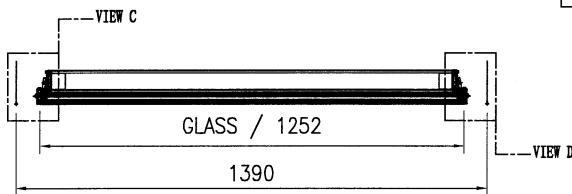


美特铝质有限公司
MIDI Aluminium Fabricator Ltd.

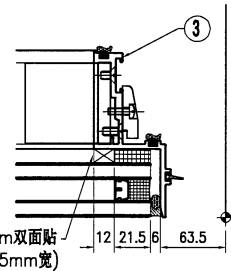
工程号	J853	制图	J.L.	8/11/24	物料号	-	
地盘	香港延坪路	复核	-	-	图号	J853-CW-WA-024	
版本	1	名称	副框组装图	批准	-	数量	2
日期	30/1	材料	-	单件面积(㎡)	-	长度	1390
采用	工厂	地盘	√	宽度	1900		



J853-CW-GL1-01-018
W= 1252 H= 1738



VIEW "C"

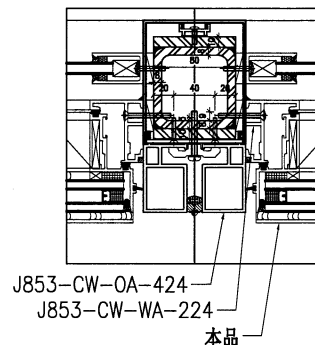


VIEW "D"

序号	物料编号	长度	数量
1	J853-CW-X86500-011D	1269	2
2	J853-CW-X86506-011C	1779	1
3	J853-CW-X86506-012C	1779	1
4	J853-CW-X86507-011D	1269	1
5	J853-CW-X86507-012D	1269	1
6	J853-CW-X86508-001	52	2
7	J853-CW-X86508-011D	1124	1
8	J853-CW-X86508-201	779.5	1
9	J853-CW-X86508-202	797.5	1
10	J853-CW-X86515-001	47	2
11	J853-CW-X86515-002	47	1
12	J853-CW-X86515-003	47	1

序号	物料编号	长度	数量
-	M4x12mm圆头机丝	-	6
-	M5x10mm平头机丝	-	16
-	M5x12mm平头机丝	-	16
-	M5x12mm圆头机丝	-	2
-	6x8mm双面贴	-	2.5
-	12x8mm双面贴	-	3.8
-	Ø9mm海绵棒	-	6.3
-	J837-CWG-S2	-	12.6
-	J851-JT02	-	6.3
-	J851-G01	-	3.8
-	锁点202-06	-	4
-	锁点202-09	-	2
-	837-CWH-K1	-	2
-	执手2026-010A(无盖)	-	1
-	转角器202-18	-	1对
-	窗沾CZ-1	-	2
-	30x8x160mm 玻璃垫块	-	2

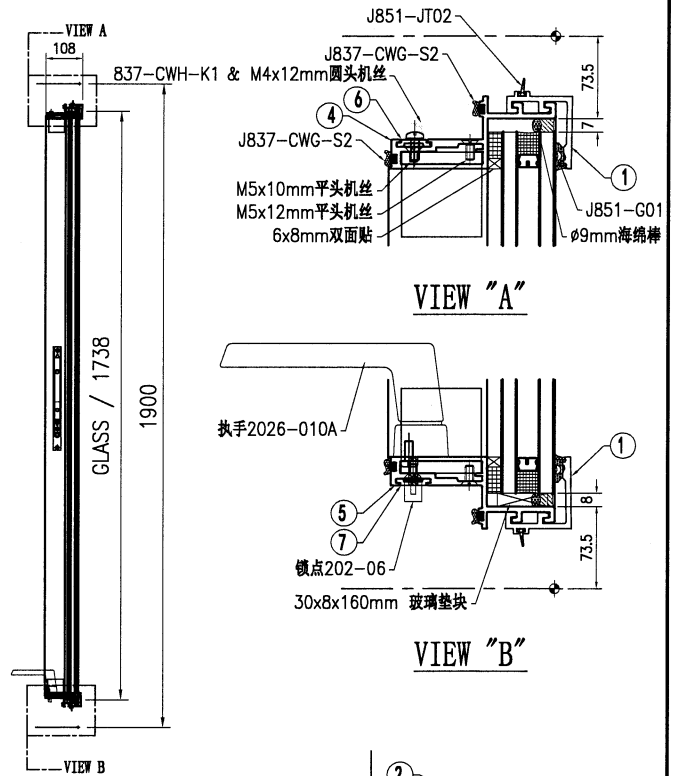
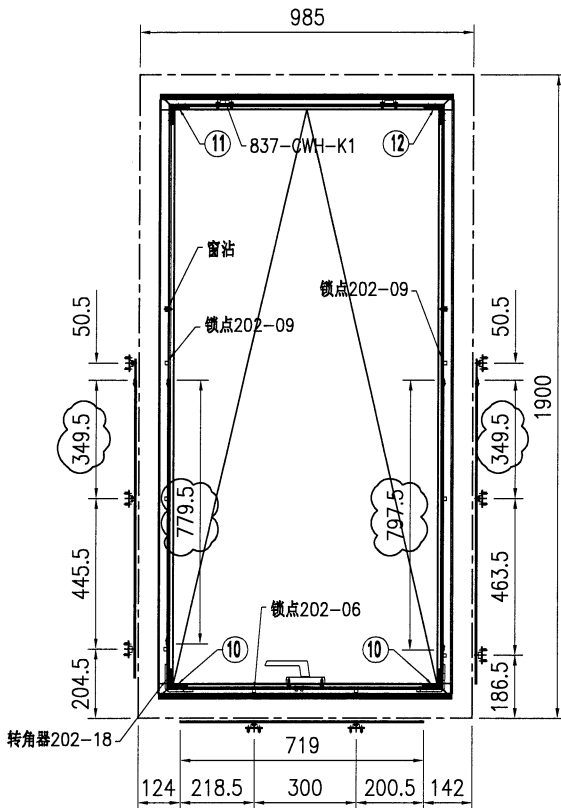
-	M5x10mm圆头机丝	-	4
-	限位撑2031-G(带钥匙)-10"	-	1对



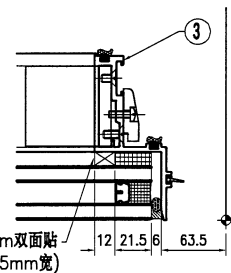
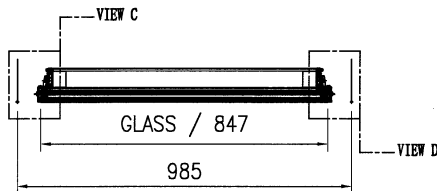
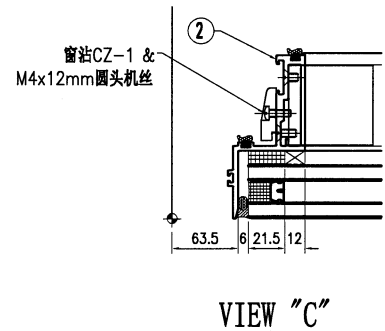


美特铝质有限公司
MIDI Aluminium Fabricator Ltd.

工程号	J853	制图	J.L.	8/11/24	物料号	-	
地盘	香港延坪路	复核	-	-	图号	J853-CW-WA-025	
版本	1	名称	副框组装图	批准	-	数量	2
日期	30/1	材料	-	单件面积(m ²)	-	长度	985
采用	工厂	颜色	-	宽度	1900		



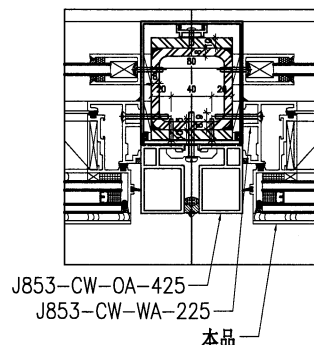
J853-CW-GL1-01-019
W= 847 H= 1738



序号	物料编号	长度	数量
1	J853-CW-X86500-011C	864	2
2	J853-CW-X86506-011C	1779	1
3	J853-CW-X86506-012C	1779	1
4	J853-CW-X86507-011C	864	1
5	J853-CW-X86507-012C	864	1
6	J853-CW-X86508-001	52	2
7	J853-CW-X86508-011C	719	1
8	J853-CW-X86508-201	779.5	1
9	J853-CW-X86508-202	797.5	1
10	J853-CW-X86515-001	47	2
11	J853-CW-X86515-002	47	1
12	J853-CW-X86515-003	47	1

序号	物料编号	长度	数量
-	M4x12mm圆头机丝	-	6
-	M5x10mm平头机丝	-	16
-	M5x12mm平头机丝	-	16
-	M5x12mm圆头机丝	-	2
-	6x8mm双面贴	-	1.7
-	12x8mm双面贴	-	3.8
-	ø9mm海绵棒	-	5.5
-	J837-CWG-S2	-	11
-	J851-JT02	-	3.8
-	J851-G01	-	1.7
-	锁点202-06	-	4
-	锁点202-09	-	2
-	837-CWH-K1	-	2
-	执手2026-010A(无盖)	-	1
-	转角器202-18	-	1对
-	窗沾CZ-1	-	2
-	30x8x160mm 玻璃垫块	-	2

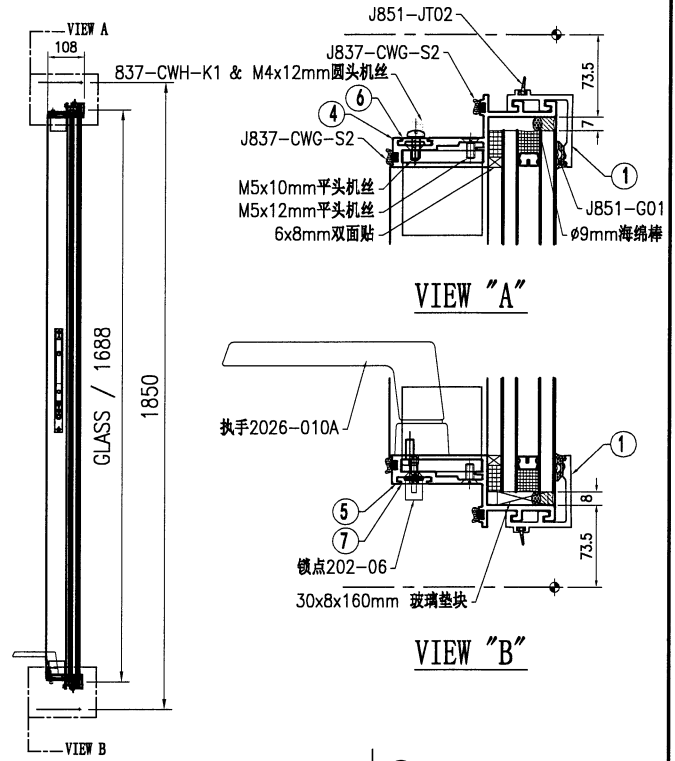
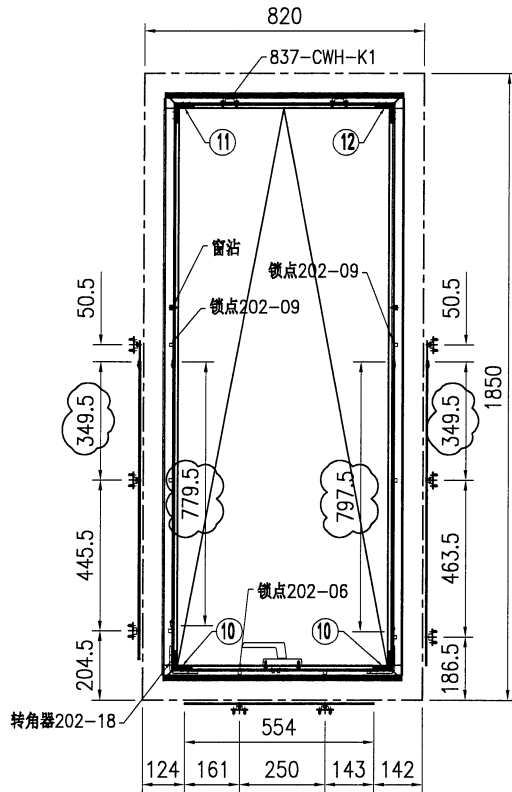
-	M5x10mm圆头机丝	-	4
-	限位撑2031-G(带钥匙)-10"	-	1对



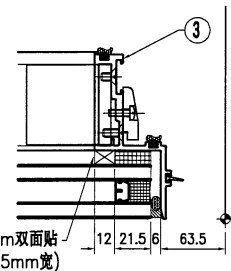
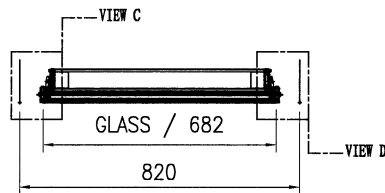
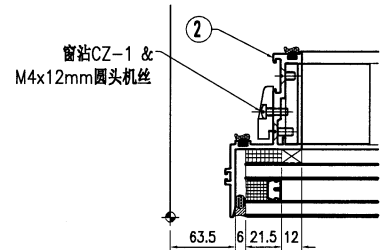


美特铝质有限公司
MIDI Aluminium Fabricator Ltd.

工程号	J853	制图	J.L.	8/11/24	物料号	-	
地盘	香港延坪路	复核	-	-	图号	J853-CW-WA-026	
版本	1	名称	副框组装图	批准	-	数量	10
日期	30/1	材料	-	单件面积(㎡)	-	长度	820
采用	工厂	地盘	√	宽度	1850		



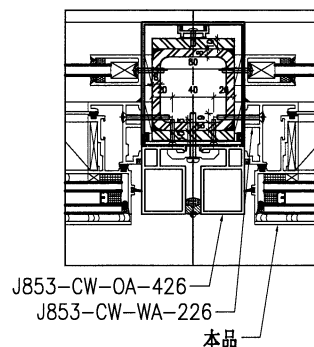
J853-CW-GL1-01-024
W= 682 H= 1688



序号	物料编号	长度	数量
1	J853-CW-X86500-011E	699	2
2	J853-CW-X86506-011B	1729	1
3	J853-CW-X86506-012B	1729	1
4	J853-CW-X86507-011E	699	1
5	J853-CW-X86507-012E	699	1
6	J853-CW-X86508-001	52	2
7	J853-CW-X86508-011E	554	1
8	J853-CW-X86508-201	779.5	1
9	J853-CW-X86508-202	797.5	1
10	J853-CW-X86515-001	47	2
11	J853-CW-X86515-002	47	1
12	J853-CW-X86515-003	47	1

序号	物料编号	长度	数量
-	M4x12mm圆头机丝	-	6
-	M5x10mm平头机丝	-	16
-	M5x12mm平头机丝	-	16
-	M5x12mm圆头机丝	-	2
-	6x8mm双面贴	-	1.4
-	12x8mm双面贴	-	3.7
-	Ø9mm海绵棒	-	5.1
-	J837-CWG-S2	-	10.2
-	J851-JT02	-	5.1
-	J851-G01	-	1.4
-	锁点202-06	-	4
-	锁点202-09	-	2
-	837-CWH-K1	-	2
-	执手2026-010A(无盖)	-	1
-	转角器202-18	-	1对
-	窗沾CZ-1	-	2
-	30x8x160mm 玻璃垫块	-	2

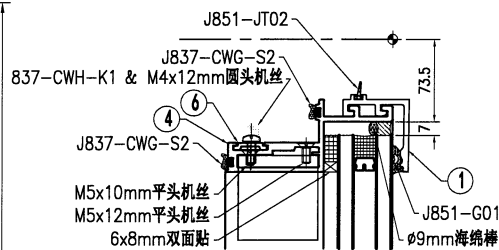
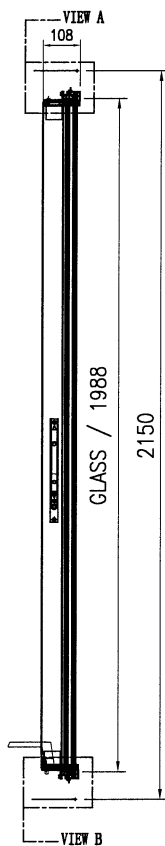
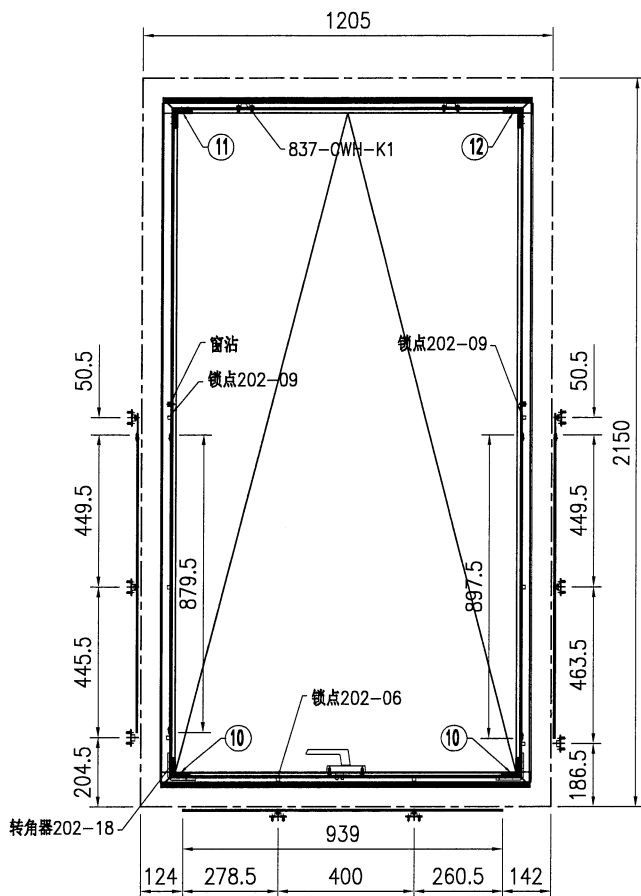
-	M5x10mm圆头机丝	-	4
-	限位撑2031-G(带钥匙)-10"	-	1对



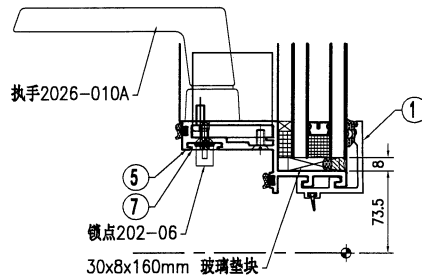


美特铝质有限公司
MIDI Aluminium Fabricator Ltd.

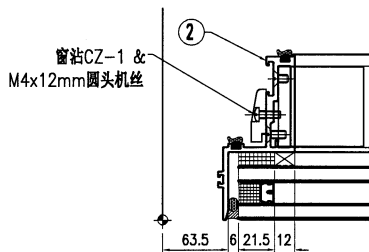
工程号	J853	制图	J.L.	8/11/24	物料号	-	
地盘	香港延坪路	复核	-	-	图号	J853-CW-WA-027	
版本	1	名称	副框组装图	批准	-	数量	5
日期	30/1	材料	-	单件面积(㎡)	-	长度	1205
采用	工厂	颜色	-	宽度	2150		



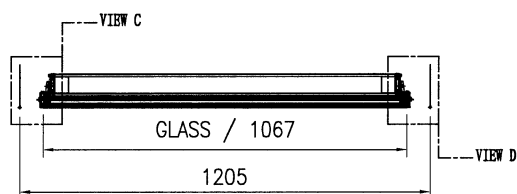
VIEW "A"



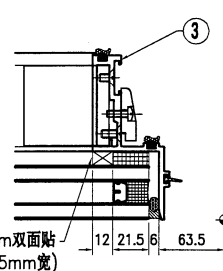
VIEW "B"



VIEW "C"



J853-CW-GL1-01-025
W= 1067 H= 1988

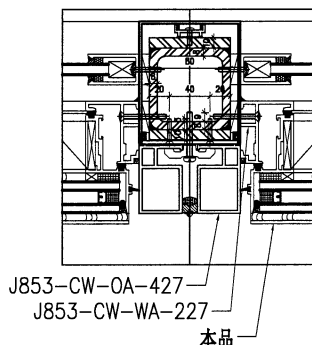


VIEW "D"

序号	物料编号	长度	数量
1	J853-CW-X86500-011F	1084	2
2	J853-CW-X86506-011D	2029	1
3	J853-CW-X86506-012D	2029	1
4	J853-CW-X86507-011F	1084	1
5	J853-CW-X86507-012F	1084	1
6	J853-CW-X86508-001	52	2
7	J853-CW-X86508-011F	939	1
8	J853-CW-X86508-213	879.5	1
9	J853-CW-X86508-214	897.5	1
10	J853-CW-X86515-001	47	2
11	J853-CW-X86515-002	47	1
12	J853-CW-X86515-003	47	1

序号	物料编号	长度	数量
-	M4x12mm圆头机丝	-	6
-	M5x10mm平头机丝	-	16
-	M5x12mm平头机丝	-	16
-	M5x12mm圆头机丝	-	2
-	6x8mm双面贴	-	2
-	12x8mm双面贴	-	4.3
-	Ø9mm海绵棒	-	6.3
-	J837-CWG-S2	-	12.6
-	J851-JT02	-	6.3
-	J851-G01	-	2
-	锁点202-06	-	4
-	锁点202-09	-	2
-	837-CWH-K1	-	2
-	执手2026-010A(无盖)	-	1
-	转角器202-18	-	1对
-	窗沾CZ-1	-	2
-	30x8x160mm 玻璃垫块	-	2

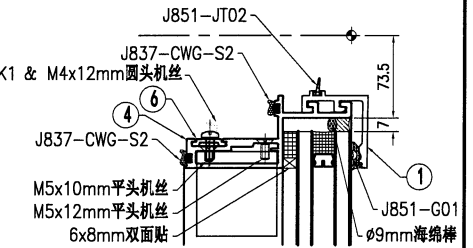
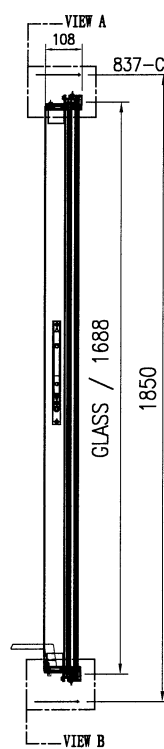
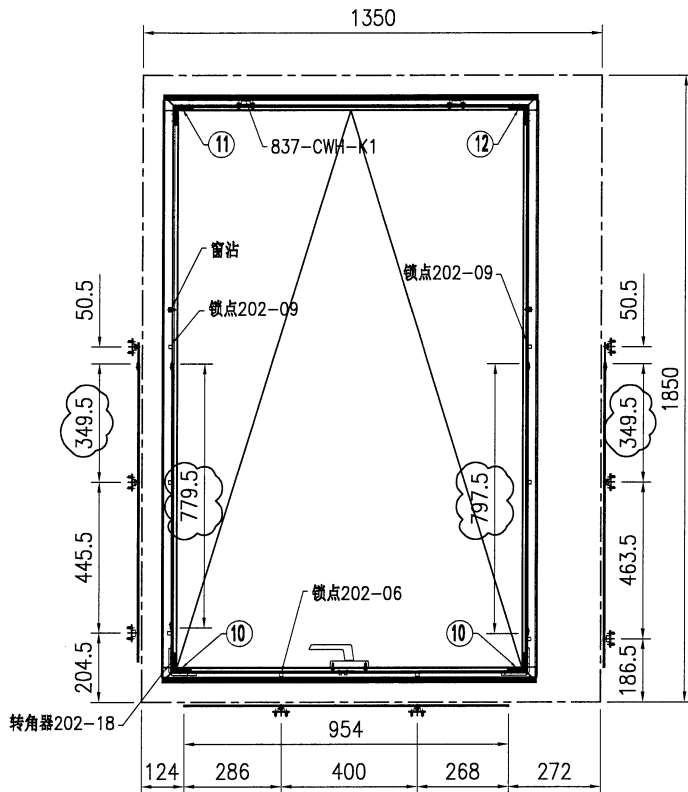
M5x10mm圆头机丝	4
限位撑2031-G(带钥匙)-10"	1对



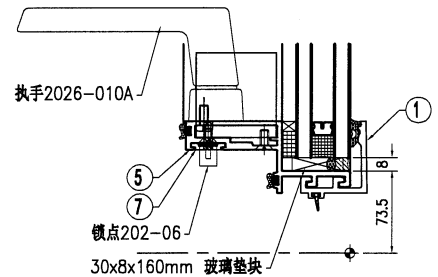


美特铝质有限公司
MIDI Aluminium Fabricator Ltd.

工程号	J853	制图	J.L.	8/11/24	物料号	-	
地盘	香港延坪路	复核	-	-	图号	J853-CW-WA-028	
版本	1	名称	副框组装图	批准	-	数量	4
日期	30/1	材料	-	单件面积(㎡)	-	长度	1350
采用	工厂	地盘	√	宽度	1850		
颜色	-						

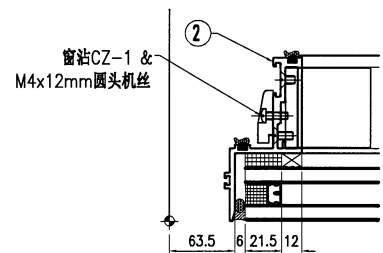


VIEW "A"

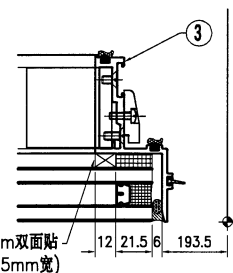
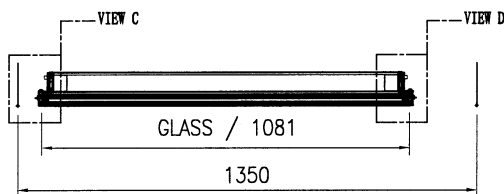


VIEW "B"

J853-CW-GL1-01-014
W= 1081 H= 1688



VIEW "C"

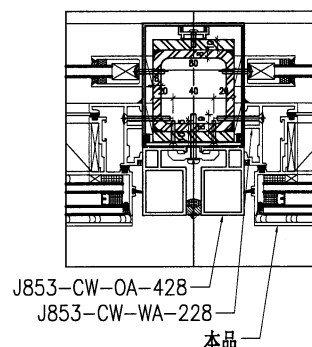


VIEW "D"

序号	物料编号	长度	数量
1	J853-CW-X86500-011G	1099	2
2	J853-CW-X86506-011B	1729	1
3	J853-CW-X86506-012B	1729	1
4	J853-CW-X86507-011G	1099	1
5	J853-CW-X86507-012G	1099	1
6	J853-CW-X86508-001	52	2
7	J853-CW-X86508-011G	954	1
8	J853-CW-X86508-201	779.5	1
9	J853-CW-X86508-202	797.5	1
10	J853-CW-X86515-001	47	2
11	J853-CW-X86515-002	47	1
12	J853-CW-X86515-003	47	1

序号	物料编号	长度	数量
-	M4x12mm圆头机丝	-	6
-	M5x10mm平头机丝	-	16
-	M5x12mm平头机丝	-	16
-	M5x12mm圆头机丝	-	2
-	6x8mm双面贴	-	2.2
-	12x8mm双面贴	-	3.7
-	Ø9mm海绵棒	-	5.9
-	J837-CWG-S2	-	11.8
-	J851-JT02	-	5.9
-	J851-G01	-	2.2
-	锁点202-06	-	4
-	锁点202-09	-	2
-	837-CWH-K1	-	2
-	执手2026-010A(无盖)	-	1
-	转角器202-18	-	1对
-	窗沾CZ-1	-	2
-	30x8x160mm 玻璃垫块	-	2

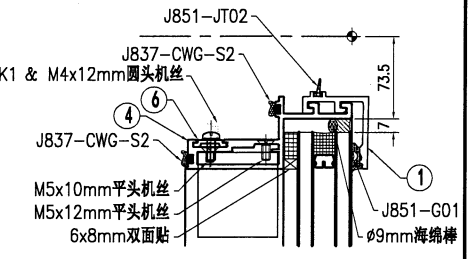
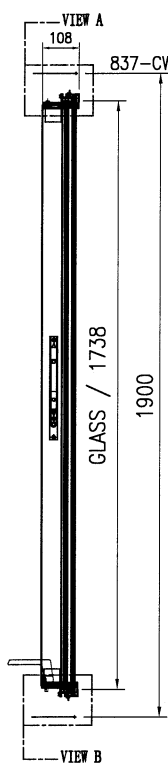
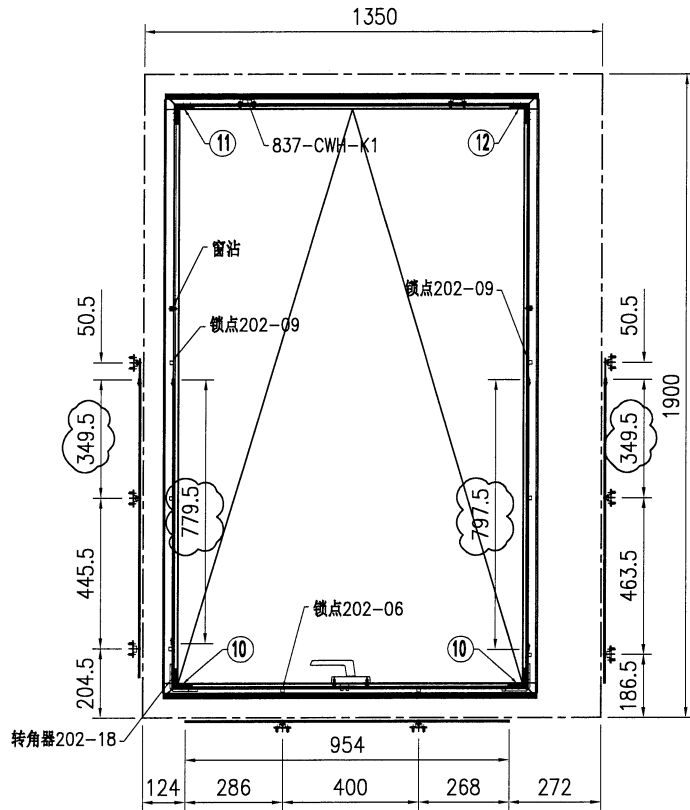
M5x10mm圆头机丝	4
限位撑2031-G(带钥匙)-10"	1对



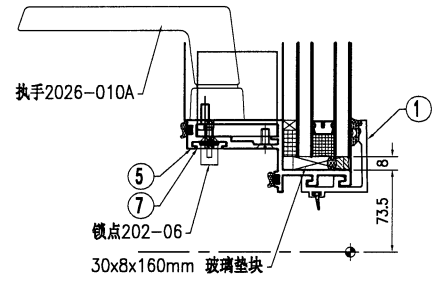


美特铝质有限公司
MIDI Aluminium Fabricator Ltd.

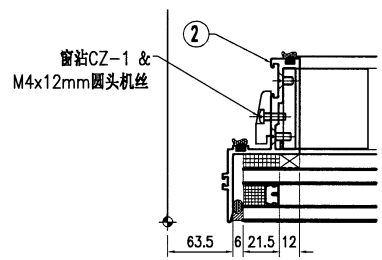
工程号	J853	制图	J.L.	8/11/24	物料号	-	
地盘	香港延坪路	复核	-	-	图号	J853-CW-WA-029	
版本	1	名称	副框组装图	批准	-	数量	2
日期	30/1	材料	-	单件面积(㎡)	-	长度	1350
采用	工厂	地盘	√	宽度	1900		



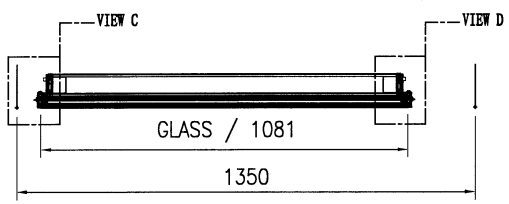
VIEW "A"



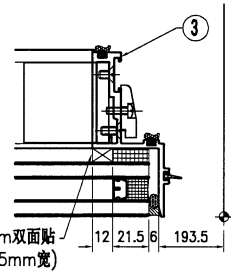
VIEW "B"



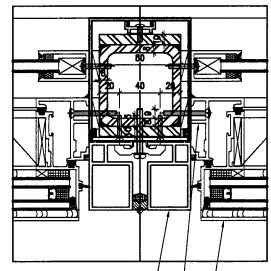
VIEW "C"



J853-CW-GL-01-015
W= 1081 H= 1738



VIEW "D"



序号	物料编号	长度	数量
1	J853-CW-X86500-011G	1099	2
2	J853-CW-X86506-011C	1779	1
3	J853-CW-X86506-012C	1779	1
4	J853-CW-X86507-011G	1099	1
5	J853-CW-X86507-012G	1099	1
6	J853-CW-X86508-001	52	2
7	J853-CW-X86508-011G	954	1
8	J853-CW-X86508-201	779.5	1
9	J853-CW-X86508-202	797.5	1
10	J853-CW-X86515-001	47	2
11	J853-CW-X86515-002	47	1
12	J853-CW-X86515-003	47	1

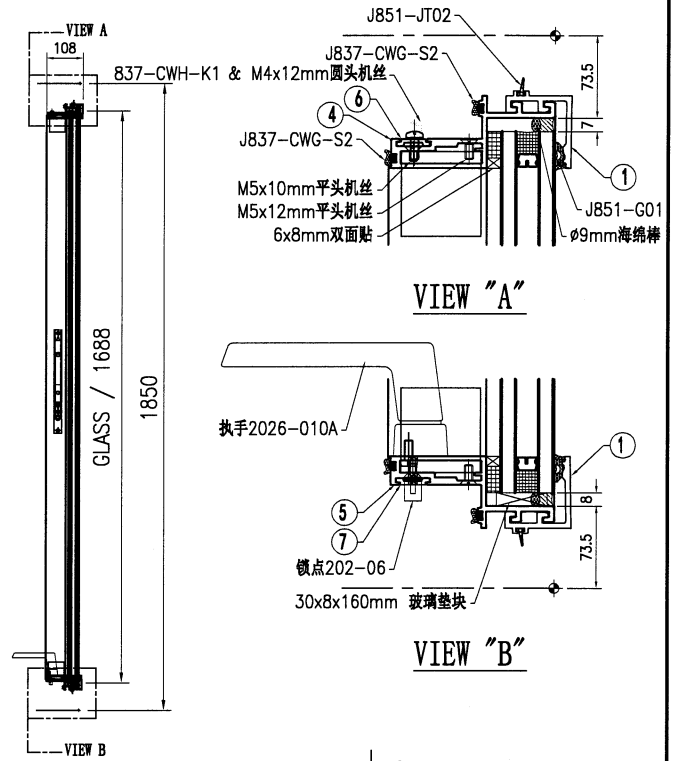
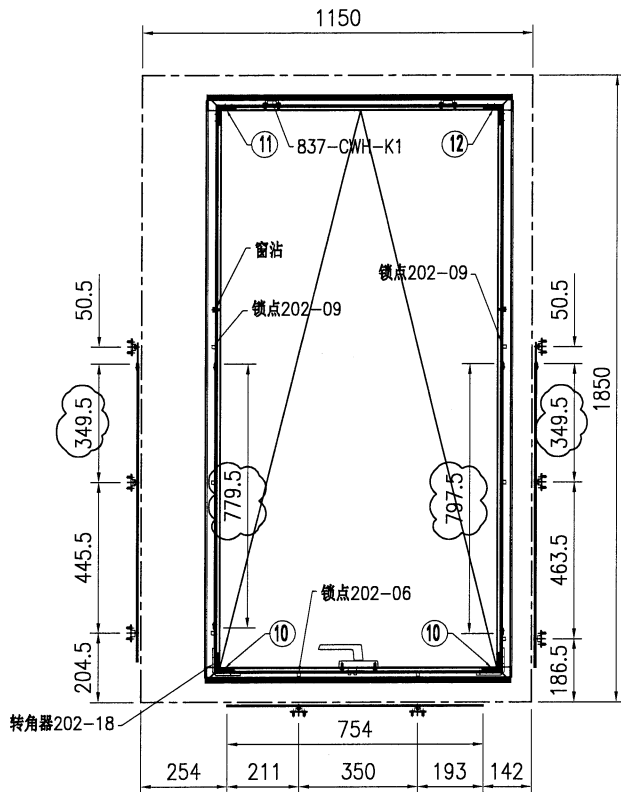
序号	物料编号	长度	数量
-	M4x12mm圆头机丝	-	6
-	M5x10mm平头机丝	-	16
-	M5x12mm平头机丝	-	16
-	M5x12mm圆头机丝	-	2
-	6x8mm双面贴	-	2.2
-	12x8mm双面贴	-	3.8
-	φ9mm海绵棒	-	6
-	J837-CWG-S2	-	12
-	J851-JT02	-	6
-	J851-G01	-	2.2
-	锁点202-06	-	4
-	锁点202-09	-	2
-	837-CWH-K1	-	2
-	执手2026-010A(无盖)	-	1
-	转角器202-18	-	1对
-	窗沾CZ-1	-	2
-	30x8x160mm 玻璃垫块	-	2

M5x10mm圆头机丝	-	4
限位撑2031-G(带钥匙)-10"	-	1对

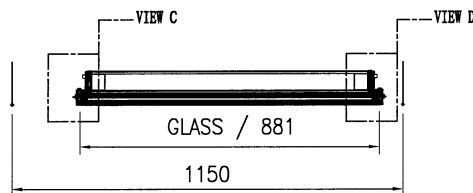
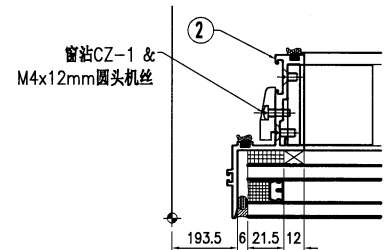


美特铝质有限公司
MIDI Aluminium Fabricator Ltd.

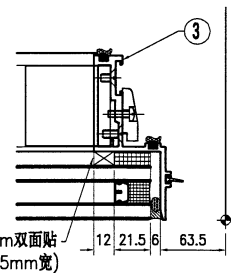
工程号	J853	制图	J.L.	8/11/24	物料号	-	
地盘	香港延坪路	复核	-	-	图号	J853-CW-WA-030	
版本	1	名称	副框组装图	批准	-	数量	10
日期	30/1	材料	-	单件面积(㎡)	-	长度	1150
采用	工厂	地盘	√	宽度	1850		



J853-CW-GL1-01-022
W= 881 H= 1688



VIEW "C"

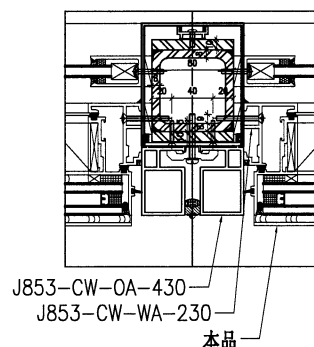


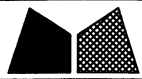
VIEW "D"

序号	物料编号	长度	数量
1	J853-CW-X86500-011H	899	2
2	J853-CW-X86506-011B	1729	1
3	J853-CW-X86506-012B	1729	1
4	J853-CW-X86507-011H	899	1
5	J853-CW-X86507-012H	899	1
6	J853-CW-X86508-001	52	2
7	J853-CW-X86508-011H	754	1
8	J853-CW-X86508-201	779.5	1
9	J853-CW-X86508-202	797.5	1
10	J853-CW-X86515-001	47	2
11	J853-CW-X86515-002	47	1
12	J853-CW-X86515-003	47	1

序号	物料编号	长度	数量
-	M4x12mm 圆头机丝	-	6
-	M5x10mm 平头机丝	-	16
-	M5x12mm 平头机丝	-	16
-	M5x12mm 圆头机丝	-	2
-	6x8mm 双面贴	-	1.8
-	12x8mm 双面贴	-	3.7
-	Ø9mm 海绵棒	-	5.5
-	J837-CWG-S2	-	11
-	J851-JT02	-	5.5
-	J851-G01	-	1.8
-	锁点202-06	-	4
-	锁点202-09	-	2
-	837-CWH-K1	-	2
-	执手2026-010A(无盖)	-	1
-	转角器202-18	-	1对
-	窗沾CZ-1	-	2
-	30x8x160mm 玻璃垫块	-	2

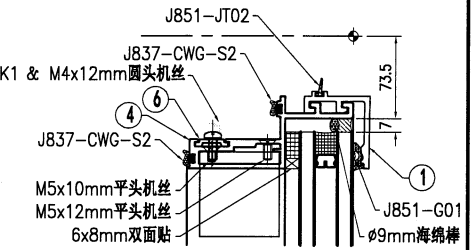
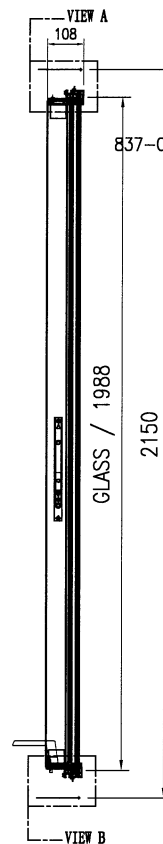
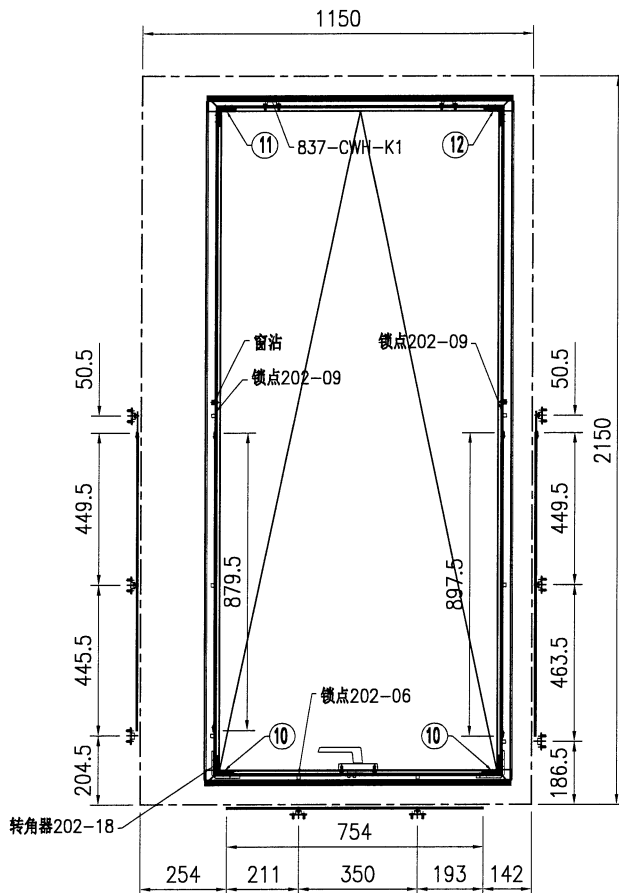
M5x10mm 圆头机丝	4
限位撑2031-G(带钥匙)-10"	1对



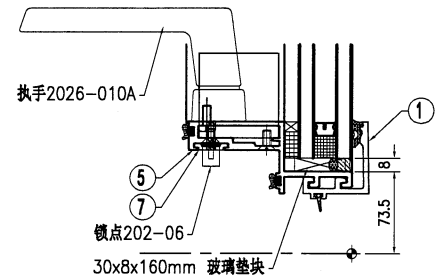


美特铝质有限公司
MIDI Aluminium Fabricator Ltd.

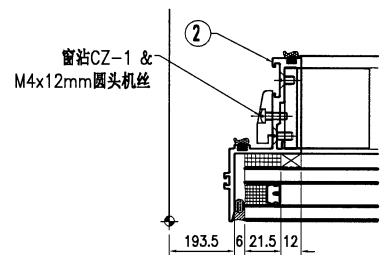
工程号	J853	制图	J.L.	8/11/24	物料号	-	
地盘	香港延坪路	复核	-	-	图号	J853-CW-WA-031	
版本	1	名称	副框组装图	批准	-	数量	5
日期	30/1	材料	-	单件面积(㎡)	-	长度	1150
采用	工厂	地盘	√	宽度	2150		
颜色	-						



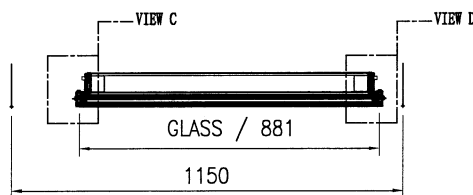
VIEW "A"



VIEW "B"



VIEW "C"

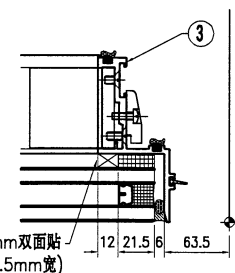


J853-CW-GL1-01-023	
W= 881	H= 1988

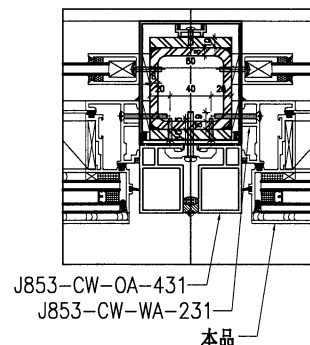
序号	物料编号	长度	数量
1	J853-CW-X86500-011H	899	2
2	J853-CW-X86506-011D	2029	1
3	J853-CW-X86506-012D	2029	1
4	J853-CW-X86507-011H	899	1
5	J853-CW-X86507-012H	899	1
6	J853-CW-X86508-001	52	2
7	J853-CW-X86508-011H	754	1
8	J853-CW-X86508-213	879.5	1
9	J853-CW-X86508-214	897.5	1
10	J853-CW-X86515-001	47	2
11	J853-CW-X86515-002	47	1
12	J853-CW-X86515-003	47	1

序号	物料编号	长度	数量
-	M4x12mm圆头机丝	-	6
-	M5x10mm平头机丝	-	16
-	M5x12mm平头机丝	-	16
-	M5x12mm圆头机丝	-	2
-	6x8mm双面贴	-	1.8
-	12x8mm双面贴	-	4
-	Ø9mm海绵棒	-	5.8
-	J837-CWG-S2	-	11.6
-	J851-JT02	-	5.8
-	J851-G01	-	1.8
-	锁点202-06	-	4
-	锁点202-09	-	2
-	837-CWH-K1	-	2
-	执手2026-010A(无盖)	-	1
-	转角器202-18	-	1对
-	窗沾CZ-1	-	2
-	30x8x160mm 玻璃垫块	-	2

M5x10mm圆头机丝	4
限位撑2031-G(带钥匙)-10"	1对



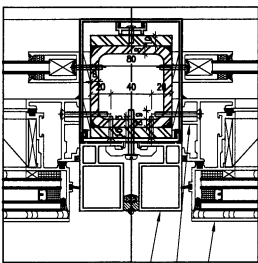
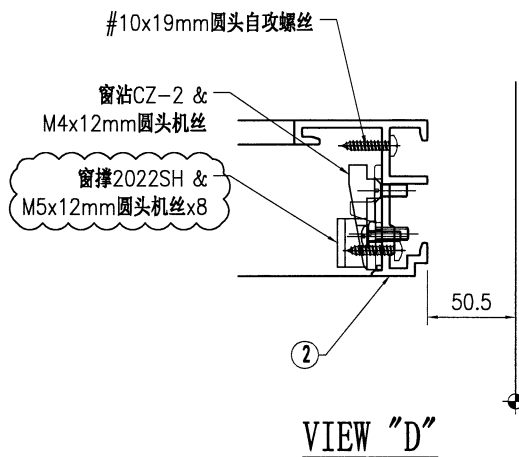
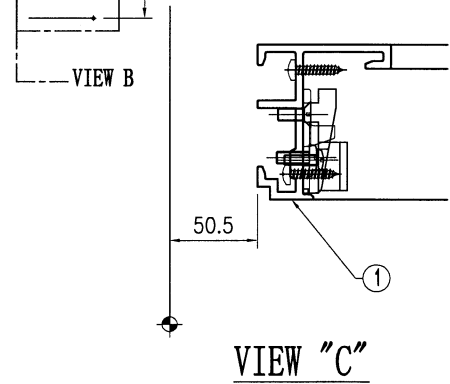
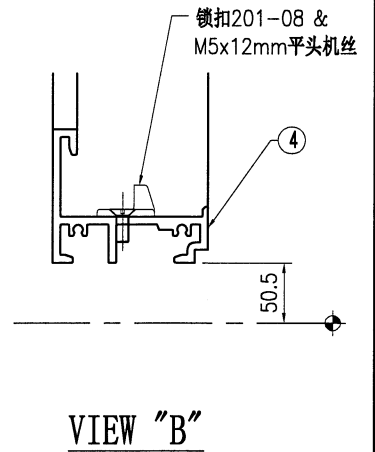
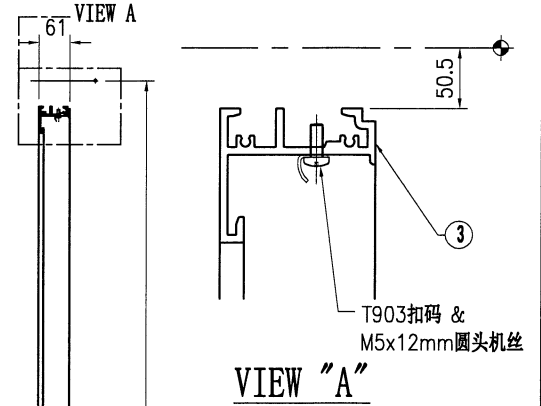
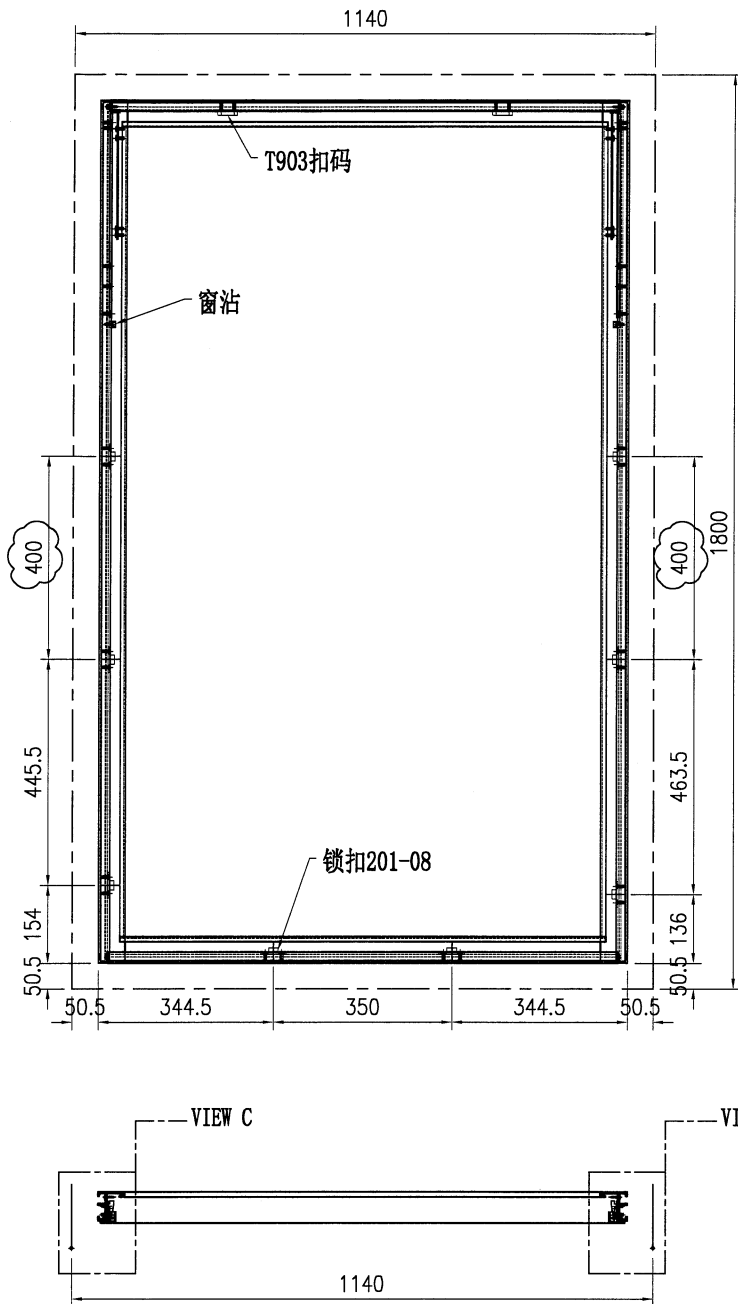
VIEW "D"





美特铝质有限公司
MIDI Aluminium Fabricator Ltd.

工程号	J853	制图	J.L.	8/11/24	物料号	-
地盘	香港延坪路	复核	-	-	图号	J853-CW-WA-221
版本	1	采用	工厂		名称	副框组装图
日期	30/1	颜色	-		材料	-
					批准	-
					数量	2
					单件面积(㎡)	-
					长度	1140
					宽度	1800



J853-CW-OA-421
本品
J853-CW-WA-021

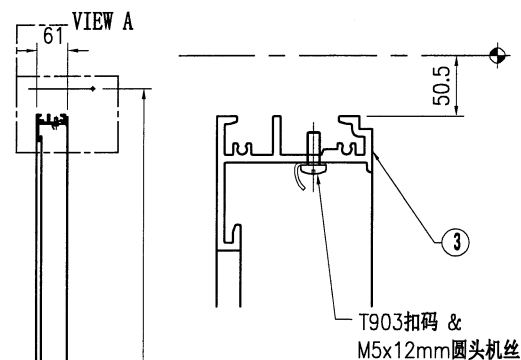
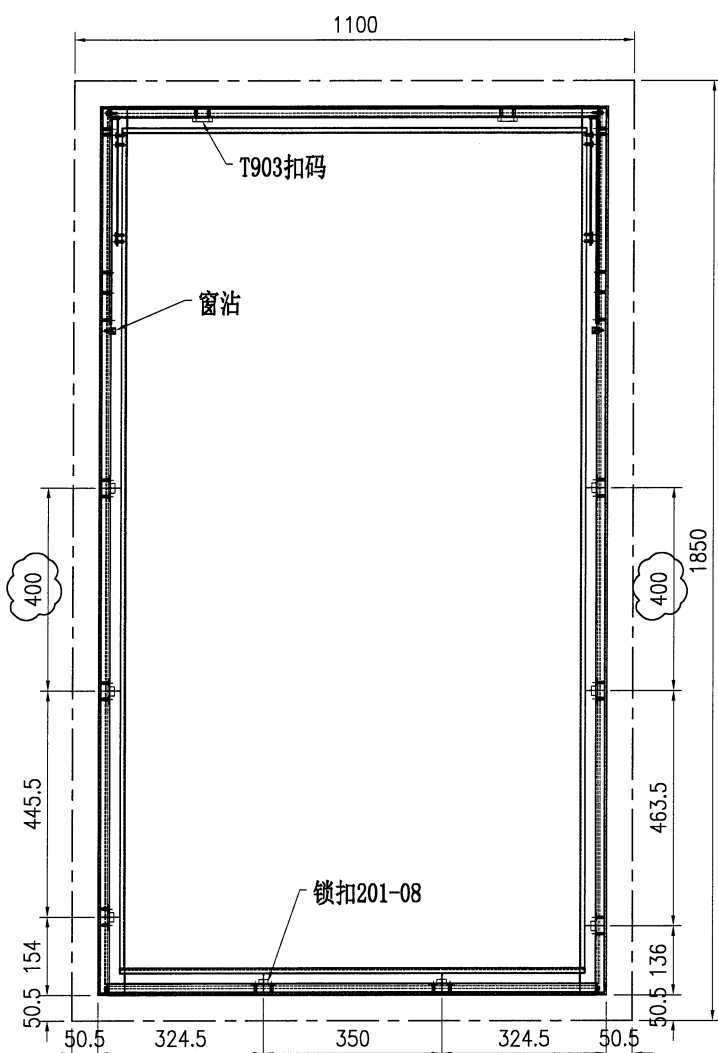
序号	物料编号	长度	数量
-	#10x19mm圆头自攻螺丝	-	8
-	M4x12mm圆头机丝	-	2
-	M5x12mm圆头机丝	-	20
-	M5x12mm平头机丝	-	16
-	窗沾CZ-2	-	2
-	T903扣码	-	2
-	锁扣201-08	-	8
-	窗撑2021-AA24	-	1对

序号	物料编号	长度	数量
1	J853-CW-X86505-011A	1699	1
2	J853-CW-X86505-012A	1699	1
3	J853-CW-X86509-011A	1003	1
4	J853-CW-X86509-012A	1003	1

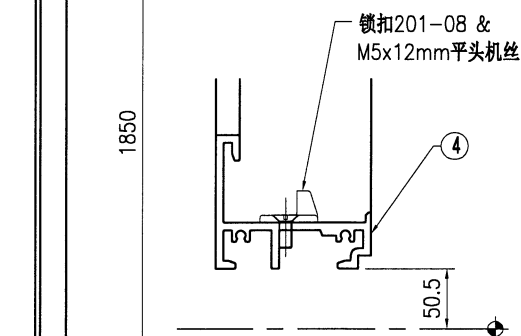


美特铝质有限公司
MIDI Aluminium Fabricator Ltd.

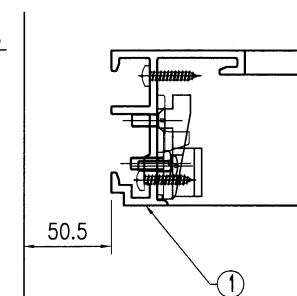
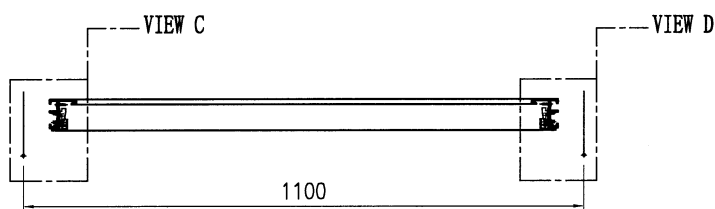
工程号	J853	制图	J.L.	8/11/24	物料号	-
地盘	香港延坪路	复核	-	-	图号	J853-CW-WA-222
版本	1	采用	工厂		名称	副框组装图
日期	30/1	颜色	-		材料	-
					批准	-
					数量	14
					单件面积(m ²)	-
					长度	1100
					宽度	1850



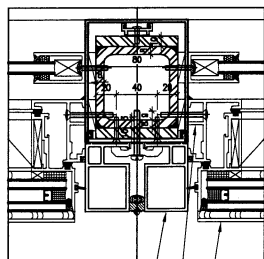
VIEW "A"



VIEW "B"



VIEW "C"



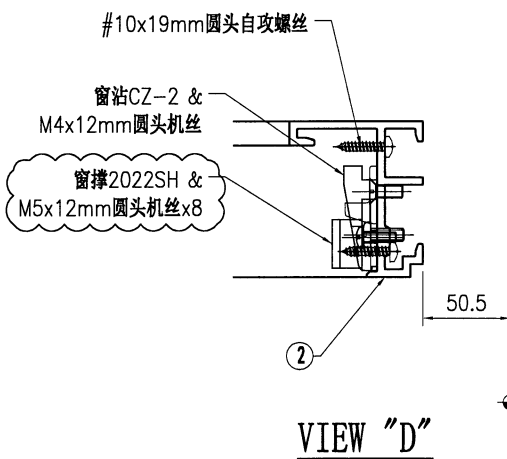
J853-CW-OA-422

本品

J853-CW-WA-022

序号	物料编号	长度	数量
1	J853-CW-X86505-011B	1749	1
2	J853-CW-X86505-012B	1749	1
3	J853-CW-X86509-011B	963	1
4	J853-CW-X86509-012B	963	1

序号	物料编号	长度	数量
-	#10x19mm圆头自攻螺丝	-	8
-	M4x12mm圆头机丝	-	2
-	M5x12mm圆头机丝	-	20
-	M5x12mm平头机丝	-	16
-	窗沾CZ-2	-	2
-	T903扣码	-	2
-	锁扣201-08	-	8
-	窗撑2021-AA24"	-	1对

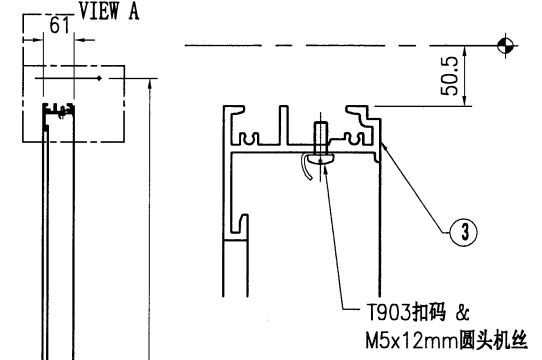
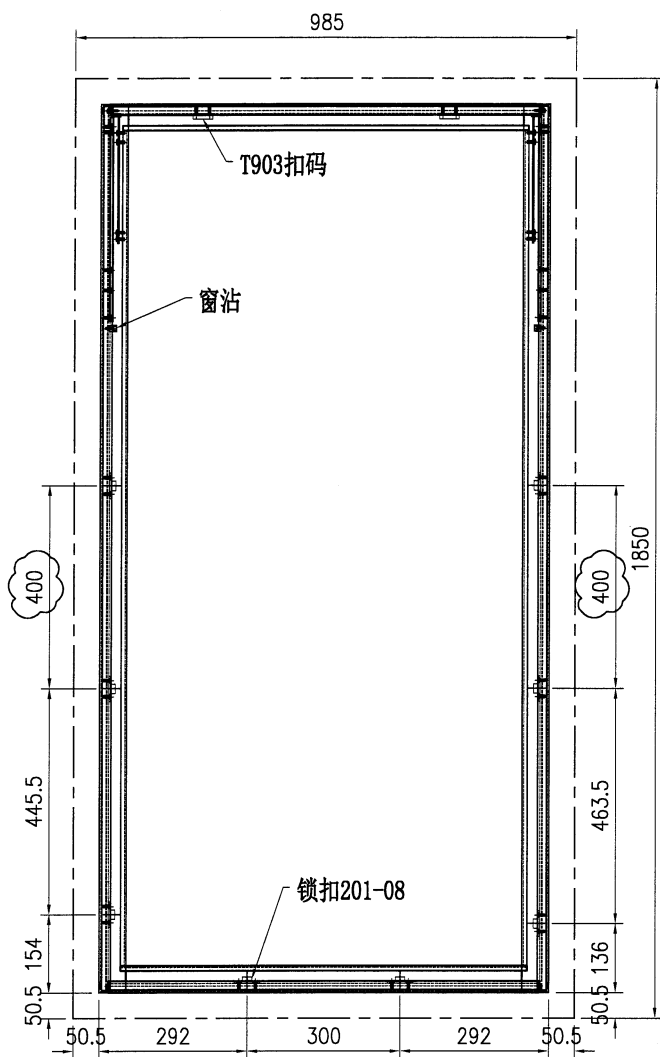


VIEW "D"

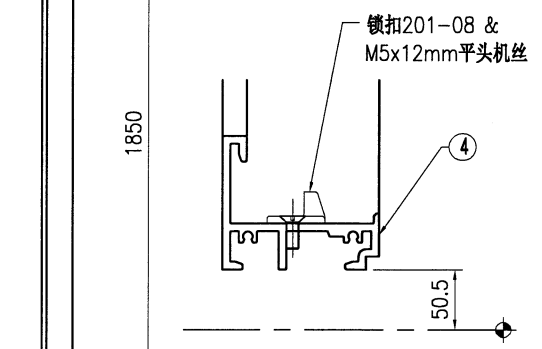


美特铝质有限公司
MIDI Aluminium Fabricator Ltd.

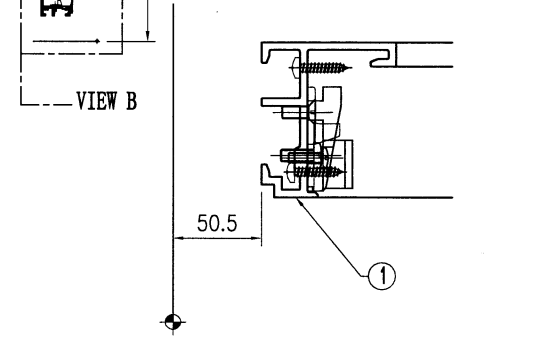
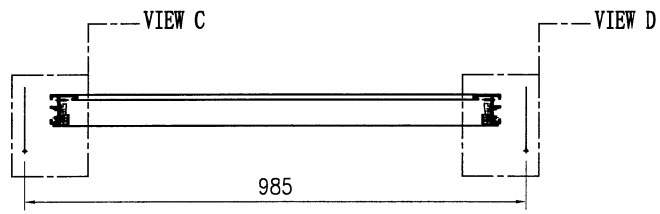
工程号	J853	制图	J.L.	8/11/24	物料号	-	
地盘	香港延坪路	复核	-	-	图号	J853-CW-WA-223	
版本	1	名称	副框组装图	批准	-	数量	4
日期	30/1	材料	-	单件面积(m ²)	-	长度	985
采用	工厂	地盘	√	宽度	1850		
颜色	-						



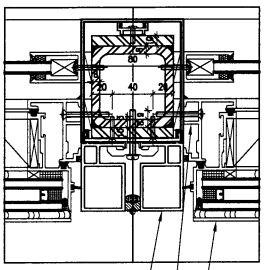
VIEW "A"



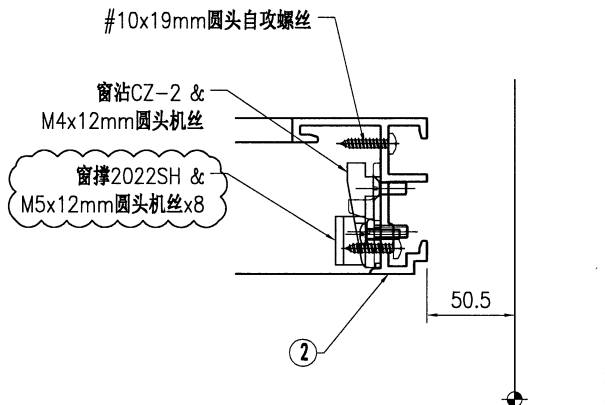
VIEW "B"



VIEW "C"



J853-CW-OA-423
本品
J853-CW-WA-023



VIEW "D"

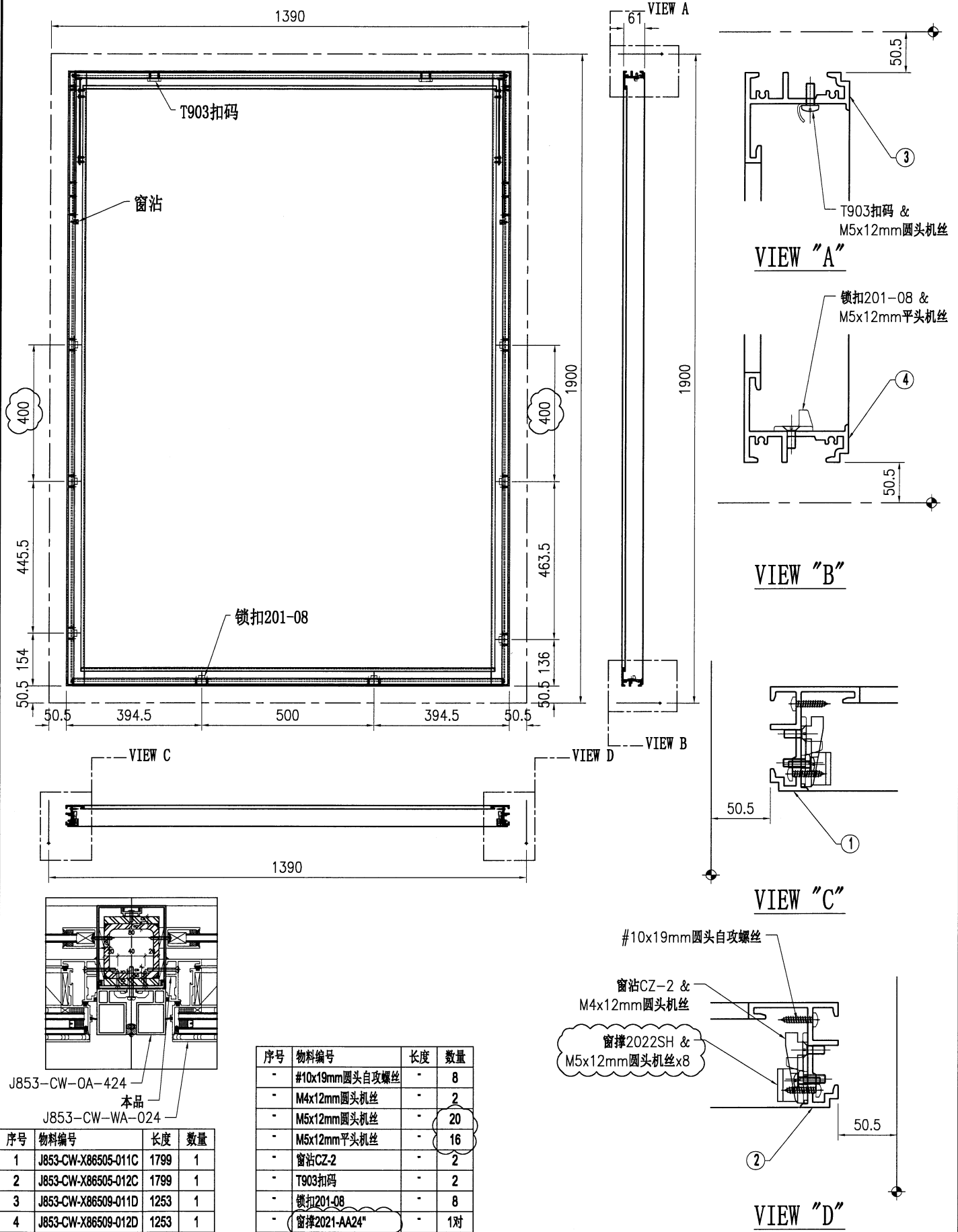
序号	物料编号	长度	数量
1	J853-CW-X86505-011B	1749	1
2	J853-CW-X86505-012B	1749	1
3	J853-CW-X86509-011C	848	1
4	J853-CW-X86509-012C	848	1

序号	物料编号	长度	数量
-	#10x19mm圆头自攻螺丝	-	8
-	M4x12mm圆头机丝	-	2
-	M5x12mm圆头机丝	-	20
-	M5x12mm平头机丝	-	16
-	窗沾CZ-2	-	2
-	T903扣码	-	2
-	锁扣201-08	-	8
-	窗撑2021-AA24"	-	1对



美特铝质有限公司
MIDI Aluminium Fabricator Ltd.

工程号	J853	制图	J.L.	8/11/24	物料号	-	
地盘	香港延坪路	复核	-	-	图号	J853-CW-WA-224	
版本	1	名称	副框组装图	批准	-	数量	2
日期	30/1	材料	-	单件面积(㎡)	-	长度	1390
采用	工厂	地盘	√	宽度	1900		
颜色	-						



J853-CW-OA-424
本品
J853-CW-WA-024

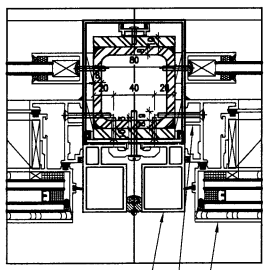
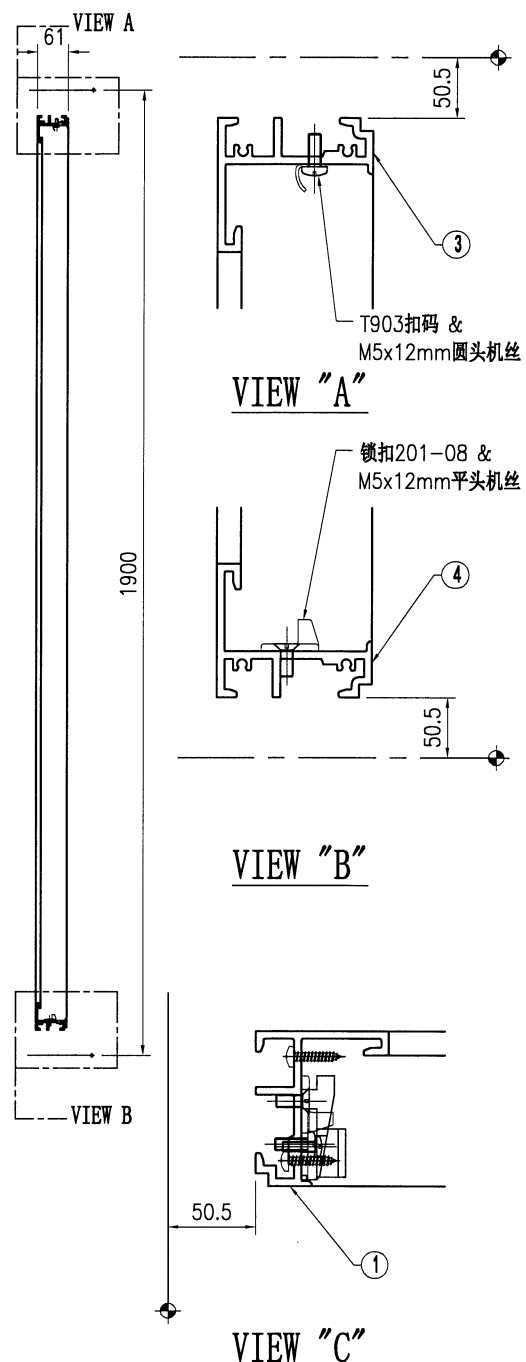
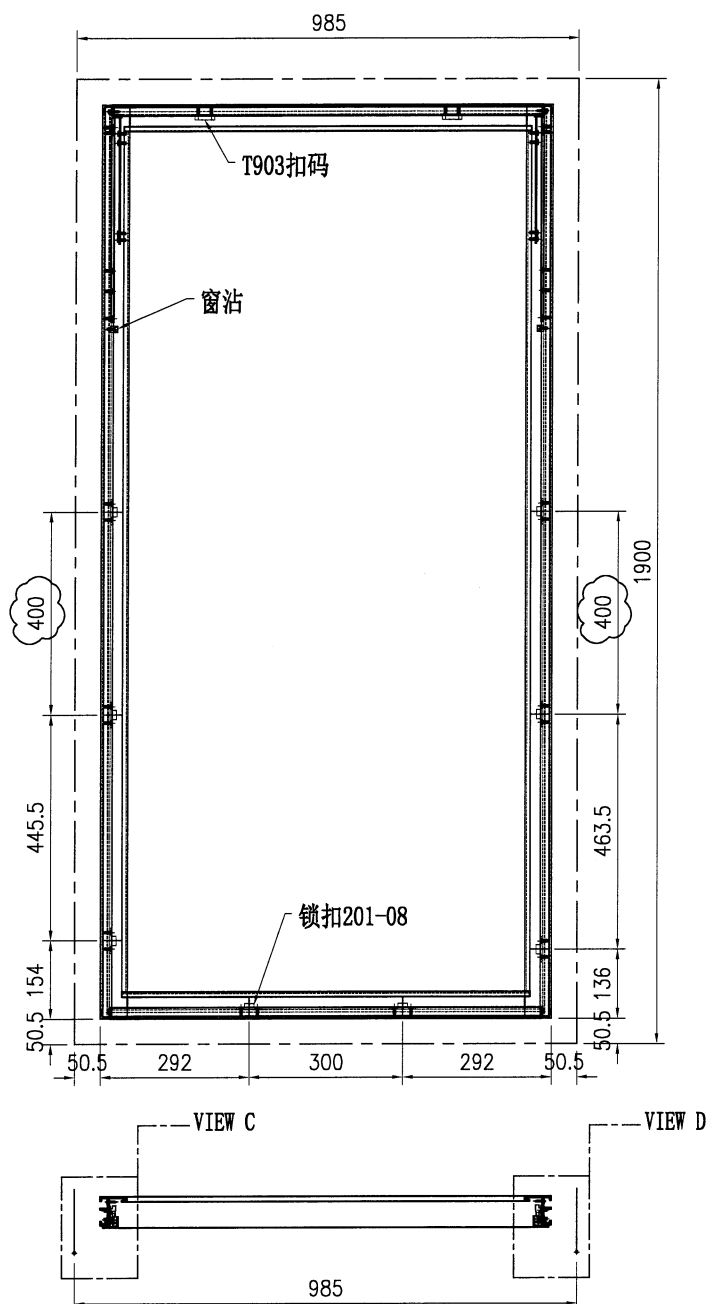
序号	物料编号	长度	数量
1	J853-CW-X86505-011C	1799	1
2	J853-CW-X86505-012C	1799	1
3	J853-CW-X86509-011D	1253	1
4	J853-CW-X86509-012D	1253	1

序号	物料编号	长度	数量
-	#10x19mm圆头自攻螺丝	-	8
-	M4x12mm圆头机丝	-	2
-	M5x12mm圆头机丝	-	20
-	M5x12mm平头机丝	-	16
-	窗沾CZ-2	-	2
-	T903扣码	-	2
-	锁扣201-08	-	8
-	窗撑2021-AA24"	-	1对



美特铝质有限公司
MIDI Aluminium Fabricator Ltd.

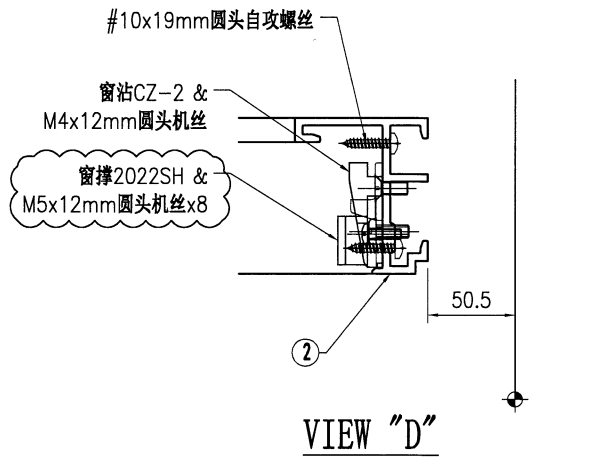
工程号	J853	制图	J.L.	8/11/24	物料号	-	
地盘	香港延坪路	复核	-	-	图号	J853-CW-WA-225	
版本	1	名称	副框组装图	批准	-	数量	2
日期	30/1	材料	-	单件面积(㎡)	-	长度	985
采用	工厂	地盘	√	宽度	1900		
颜色	-						



J853-CW-OA-425
本品
J853-CW-WA-025

序号	物料编号	长度	数量
1	J853-CW-X86505-011C	1799	1
2	J853-CW-X86505-012C	1799	1
3	J853-CW-X86509-011C	848	1
4	J853-CW-X86509-012C	848	1

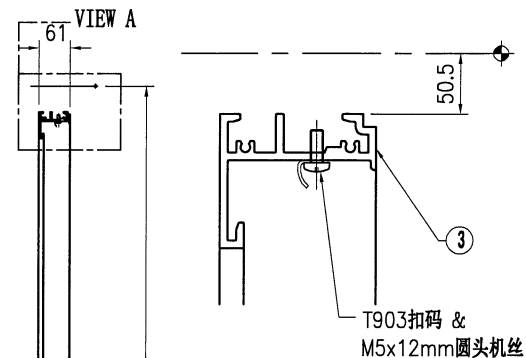
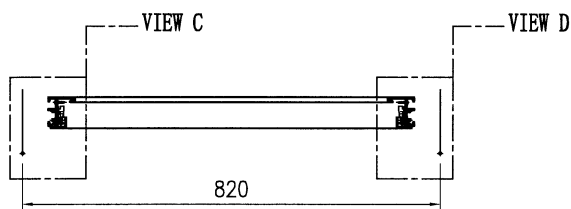
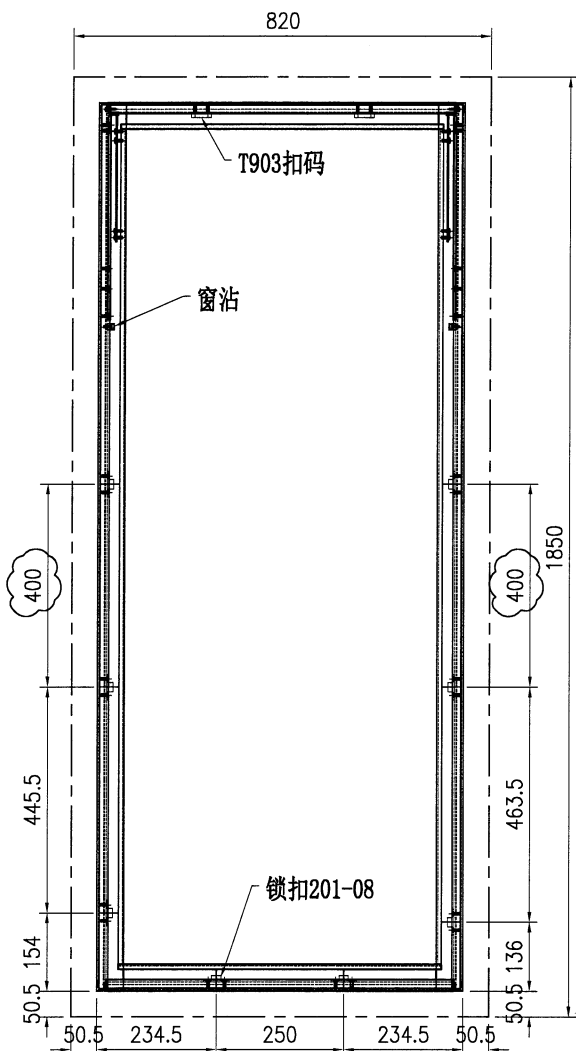
序号	物料编号	长度	数量
-	#10x19mm圆头自攻螺丝	-	8
-	M4x12mm圆头机丝	-	2
-	M5x12mm圆头机丝	-	20
-	M5x12mm平头机丝	-	16
-	窗沾CZ-2	-	2
-	T903扣码	-	2
-	锁扣201-08	-	8
-	窗撑2021-AA24"	-	1对



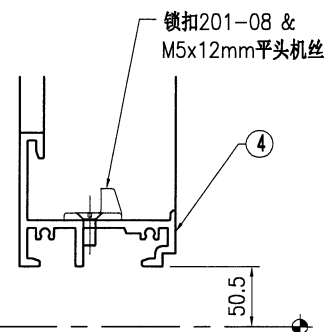


美特铝质有限公司
MIDI Aluminium Fabricator Ltd.

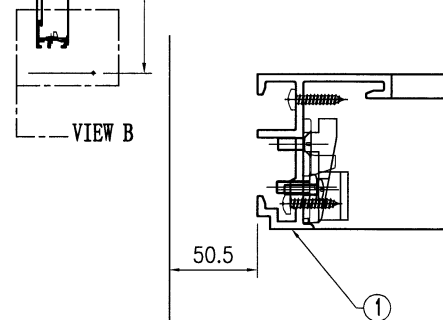
工程号	J853	制图	J.L.	8/11/24	物料号	-	
地盘	香港延坪路	复核	-	-	图号	J853-CW-WA-226	
版本	1	名称	副框组装图	批准	-	数量	10
日期	30/1	材料	-	单件面积(m ²)	-	长度	820
采用	工厂	地盘	√	宽度	1850		
颜色	-						



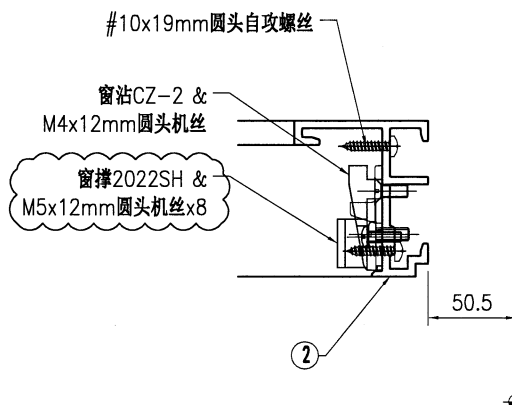
VIEW "A"



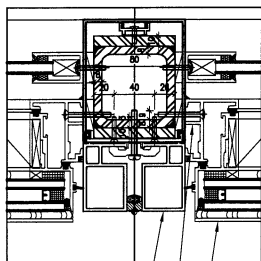
VIEW "B"



VIEW "C"



VIEW "D"



J853-CW-OA-426

本品

J853-CW-WA-026

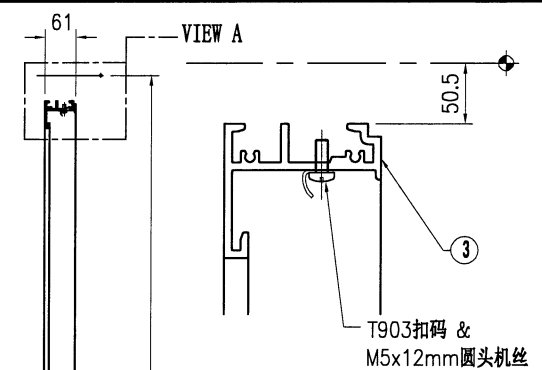
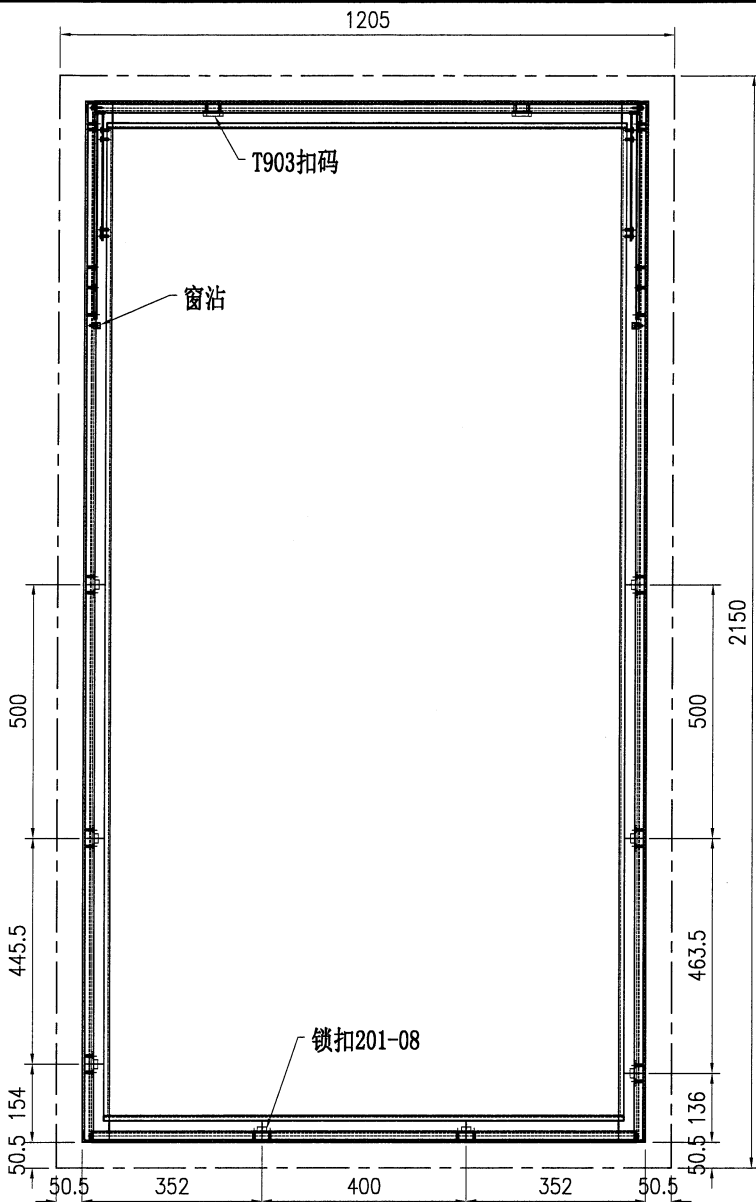
序号	物料编号	长度	数量
1	J853-CW-X86505-011B	1749	1
2	J853-CW-X86505-012B	1749	1
3	J853-CW-X86509-011E	683	1
4	J853-CW-X86509-012E	683	1

序号	物料编号	长度	数量
-	#10x19mm圆头自攻螺丝	-	8
-	M4x12mm圆头机丝	-	2
-	M5x12mm圆头机丝	-	20
-	M5x12mm平头机丝	-	16
-	窗沾CZ-2	-	2
-	T903扣码	-	2
-	锁扣201-08	-	8
-	窗撑2021-AA24"	-	1对

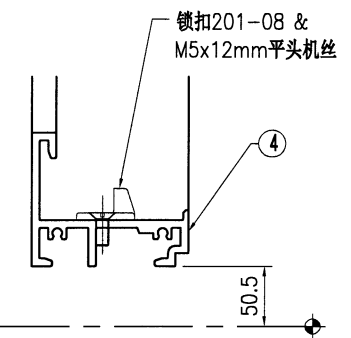


美特铝质有限公司
MIDI Aluminium Fabricator Ltd.

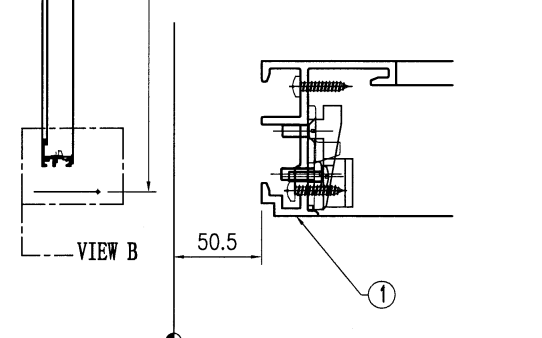
工程号	J853	制图	J.L.	8/11/24	物料号	-
地盘	香港延坪路	复核	-	-	图号	J853-CW-WA-227
名称	副框组装图	批准	-	-	数量	5
日期	30/1	材料	-	单件面积(m ²)	长度	1205
采用	工厂	颜色	-	宽度	2150	



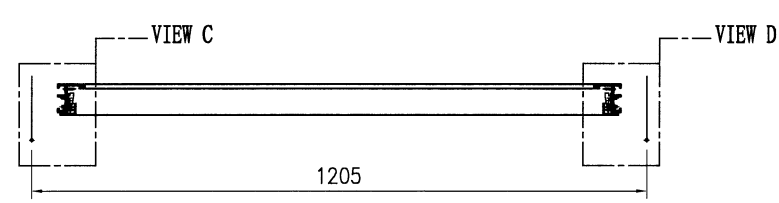
VIEW "A"



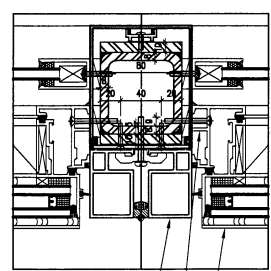
VIEW "B"



VIEW "C"

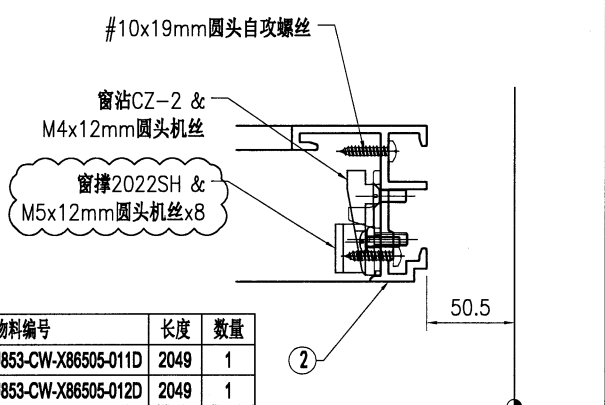


VIEW "D"



J853-CW-0A-427
本品
J853-CW-WA-027

序号	物料编号	长度	数量
-	#10x19mm圆头自攻螺丝	-	8
-	M4x12mm圆头机丝	-	2
-	M5x12mm圆头机丝	-	20
-	M5x12mm平头机丝	-	16
-	窗沾CZ-2	-	2
-	T903扣码	-	2
-	锁扣201-08	-	8
-	窗撑2021-AA32"	-	1对



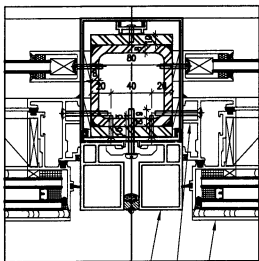
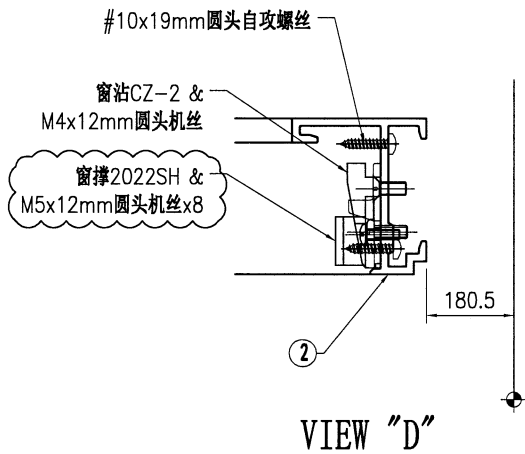
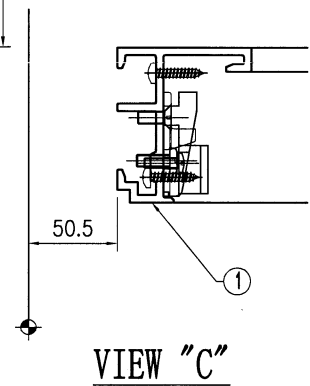
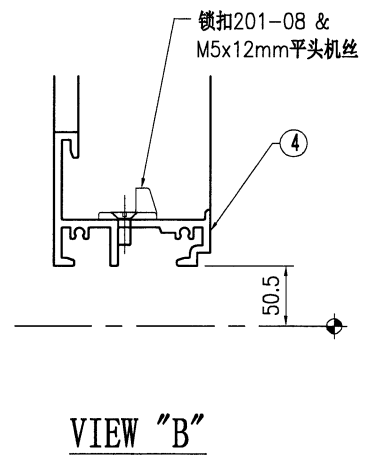
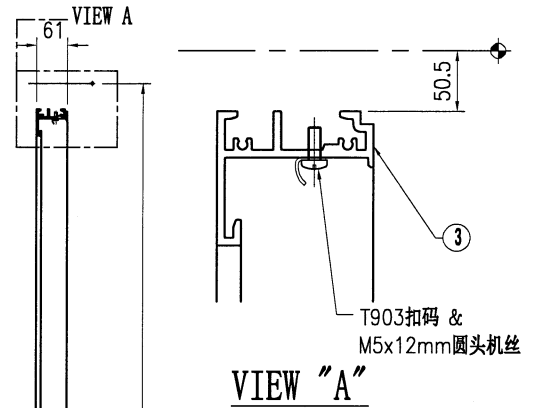
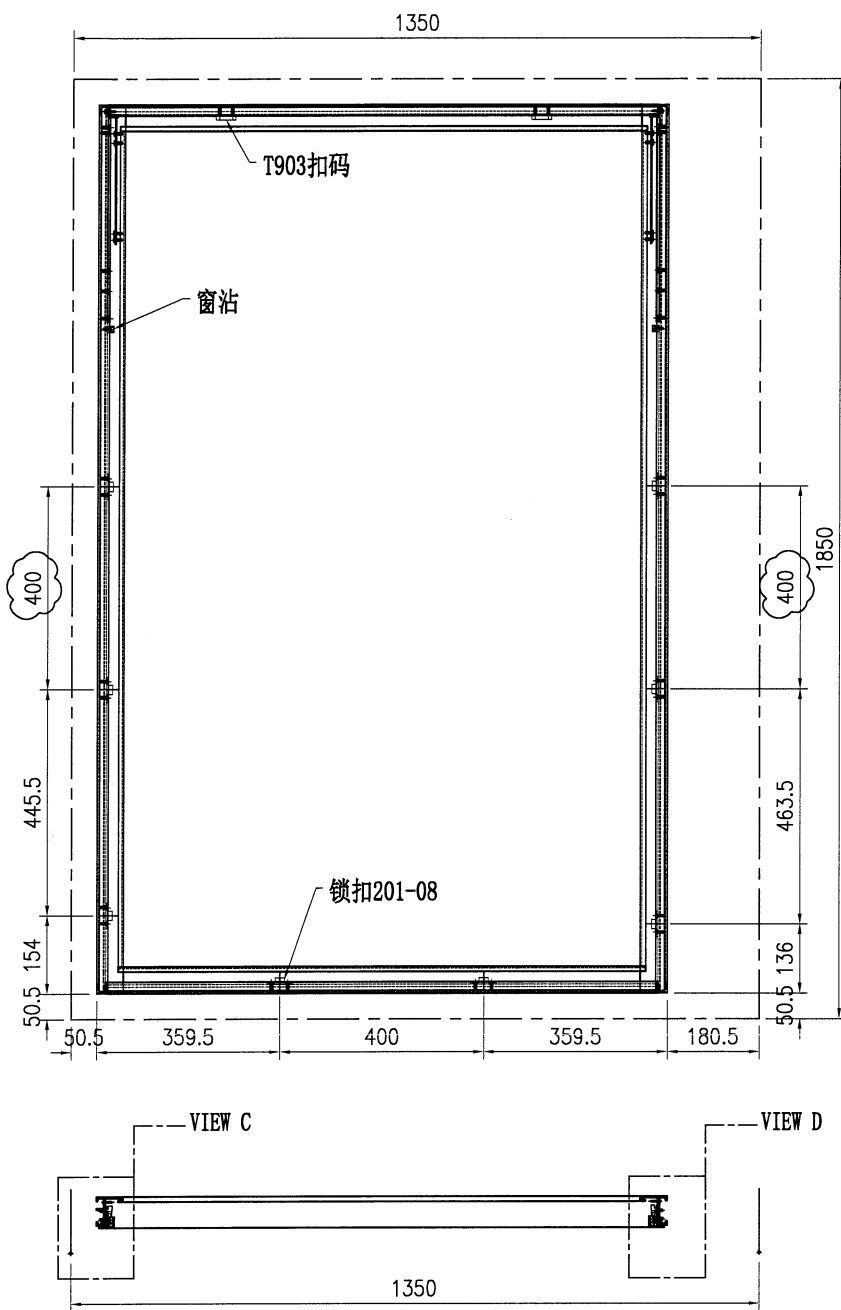
序号	物料编号	长度	数量
1	J853-CW-X86505-011D	2049	1
2	J853-CW-X86505-012D	2049	1
3	J853-CW-X86509-011F	1068	1
4	J853-CW-X86509-012F	1068	1

VIEW "D"



美特铝质有限公司
MIDI Aluminium Fabricator Ltd.

工程号	J853	制图	J.L.	8/11/24	物料号	-	
地盘	香港延坪路	复核	-	-	图号	J853-CW-WA-228	
版本	1	名称	副框组装图	批准	-	数量	4
日期	30/1	材料	-	单件面积(m ²)	-	长度	1350
采用	工厂	地盘	√	宽度	1850		
颜色	-						



J853-CW-OA-428
本品
J853-CW-WA-028

序号	物料编号	长度	数量
1	J853-CW-X86505-011B	1749	1
2	J853-CW-X86505-014A	1749	1
3	J853-CW-X86509-011G	1083	1
4	J853-CW-X86509-012G	1083	1

序号	物料编号	长度	数量
-	#10x19mm圆头自攻螺丝	-	8
-	M4x12mm圆头机丝	-	2
-	M5x12mm圆头机丝	-	20
-	M5x12mm平头机丝	-	16
-	窗沾CZ-2	-	2
-	T903扣码	-	2
-	锁扣201-08	-	8
-	窗撑2021-AA24"	-	1对

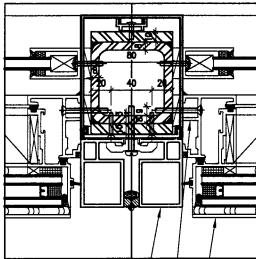
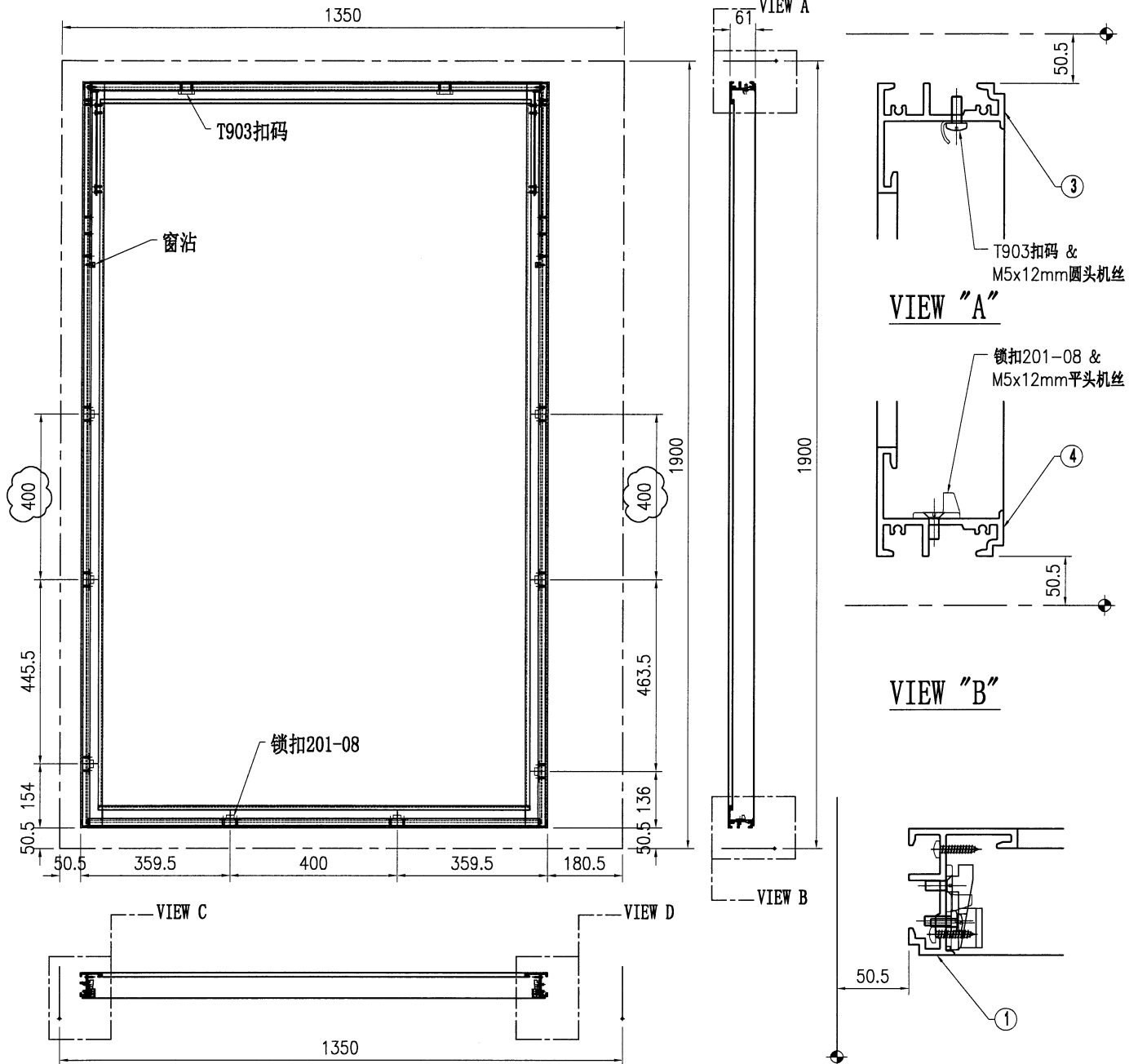


美特铝质有限公司
MIDI Aluminium Fabricator Ltd.

工程号	J853	制图	J.L.	8/11/24	物料号	-
地盘	香港延坪路	复核	-	-	图号	J853-CW-WA-229
名称	副框组装图	批准	-	-	数量	2
材料	-	单件面积(㎡)	-	-	长度	1350
					宽度	1900

版本	1
日期	30/1

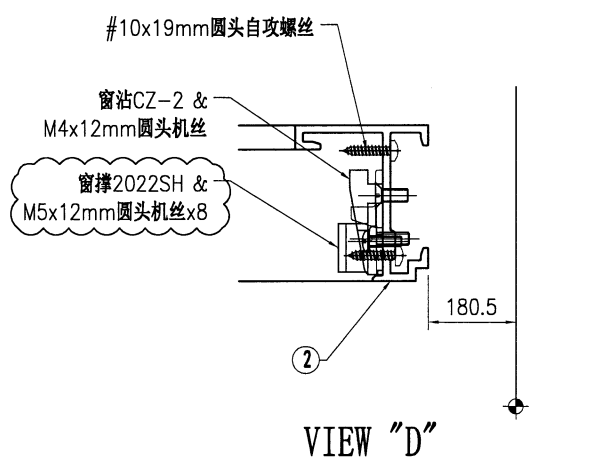
采用	工厂	地盘	√
颜色	-		



J853-CW-OA-429
本品
J853-CW-WA-029

序号	物料编号	长度	数量
-	#10x19mm圆头自攻螺丝	-	8
-	M4x12mm圆头机丝	-	2
-	M5x12mm圆头机丝	-	20
-	M5x12mm平头机丝	-	16
-	窗沾CZ-2	-	2
-	T903扣码	-	2
-	锁扣201-08	-	8
-	窗撑2021-AA24"	-	1对

序号	物料编号	长度	数量
1	J853-CW-X86505-011C	1799	1
2	J853-CW-X86505-014B	1799	1
3	J853-CW-X86509-011G	1083	1
4	J853-CW-X86509-012G	1083	1



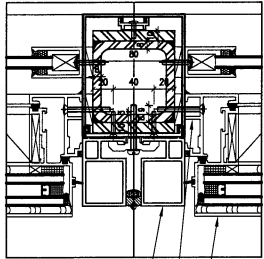
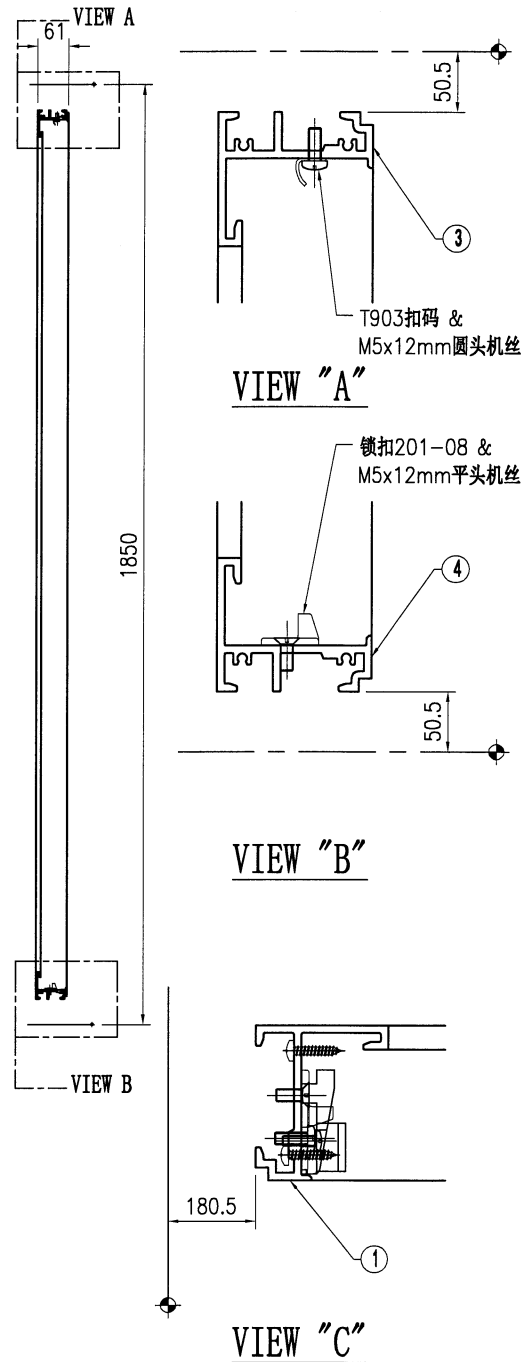
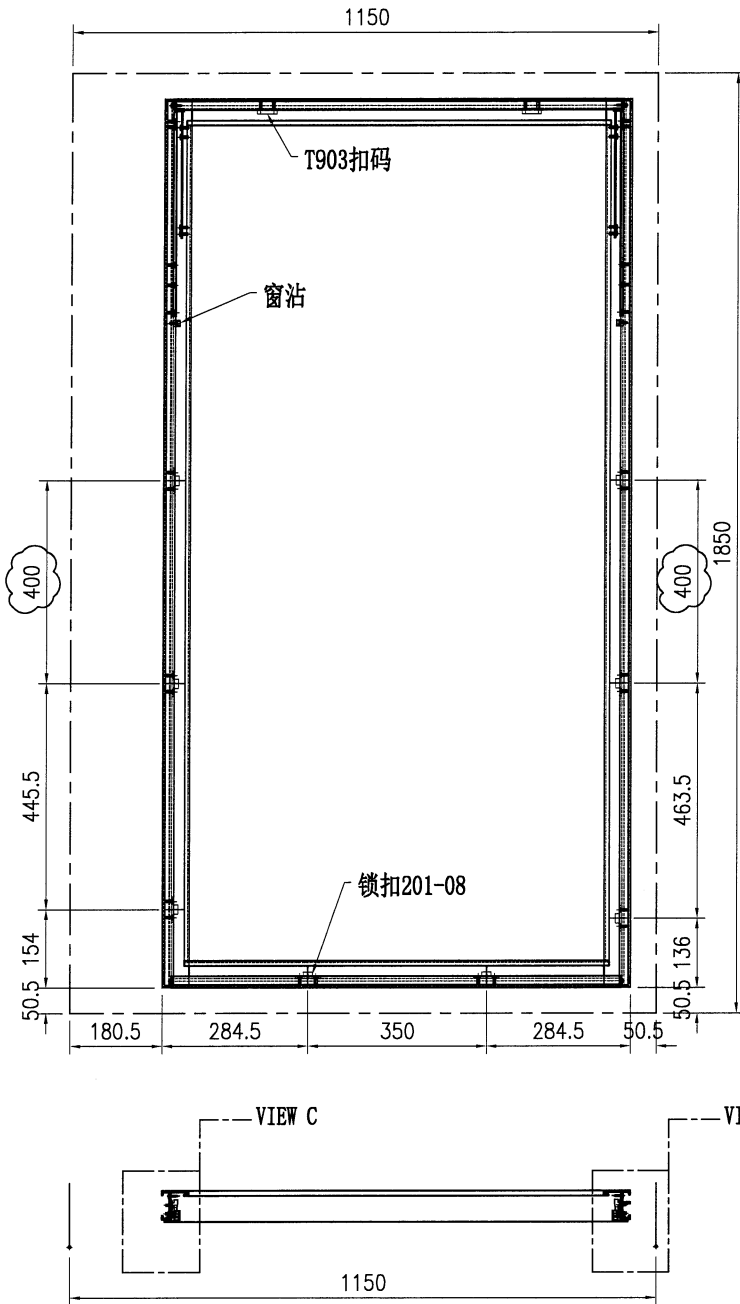


美特铝质有限公司
MIDI Aluminium Fabricator Ltd.

工程号	J853	制图	J.L.	8/11/24	物料号	-
地盘	香港延坪路	复核	-	-	图号	J853-CW-WA-230
名称	副框组装图	批准	-	-	数量	10
材料	-	单件面积(m ²)	-	-	长度	1150
					宽度	1850

版本	1
日期	30/1

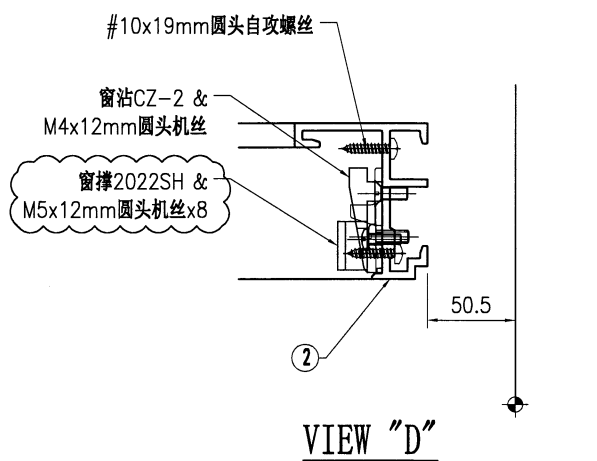
采用	工厂	地盘	√
颜色	-		



J853-CW-OA-430
本品
J853-CW-WA-030

序号	物料编号	长度	数量
1	J853-CW-X86505-013A	1749	1
2	J853-CW-X86505-012B	1749	1
3	J853-CW-X86509-011H	883	1
4	J853-CW-X86509-012H	883	1

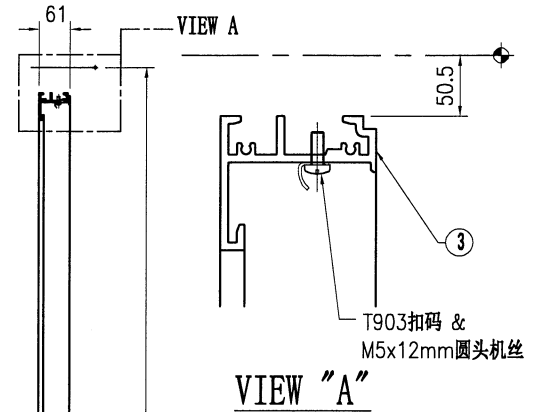
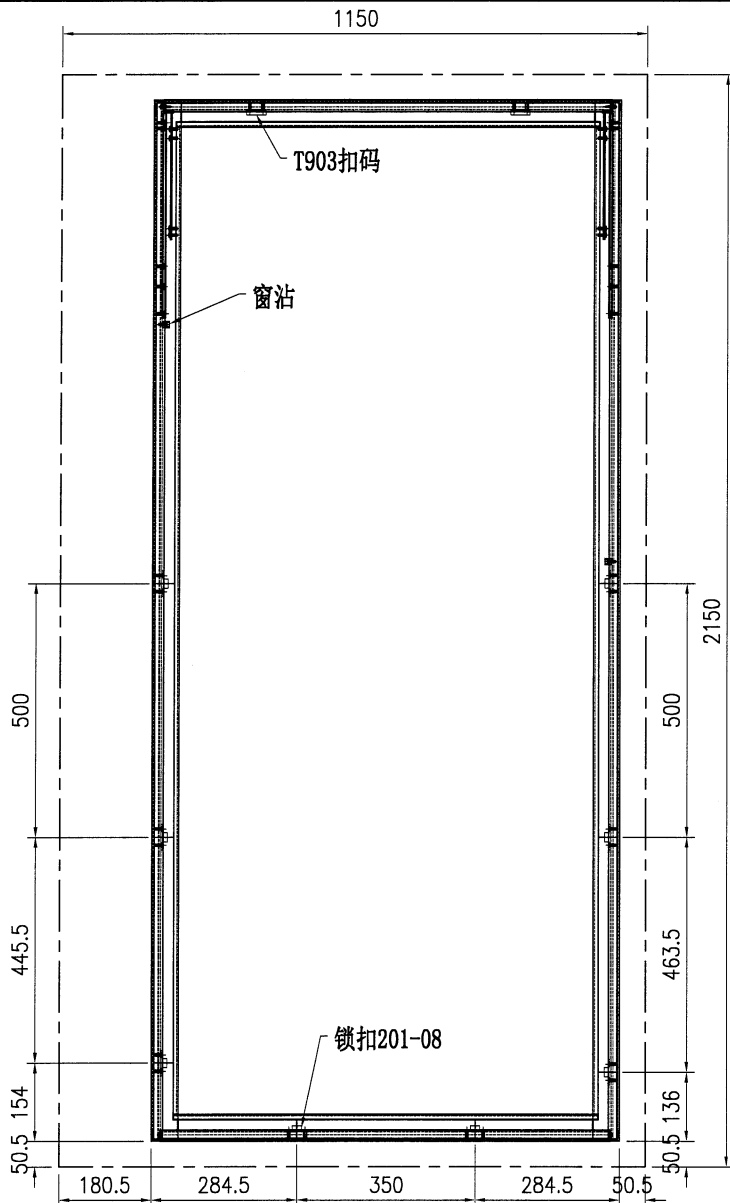
序号	物料编号	长度	数量
-	#10x19mm圆头自攻螺丝	-	8
-	M4x12mm圆头机丝	-	2
-	M5x12mm圆头机丝	-	20
-	M5x12mm平头机丝	-	16
-	窗沾CZ-2	-	2
-	T903扣码	-	2
-	锁扣201-08	-	8
-	窗撑2021-AA24"	-	1对



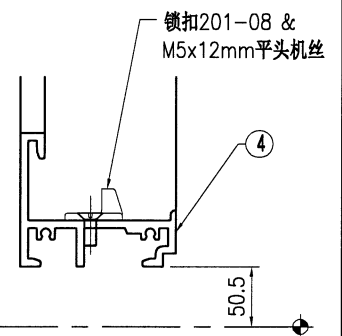


美特铝质有限公司
MIDI Aluminium Fabricator Ltd.

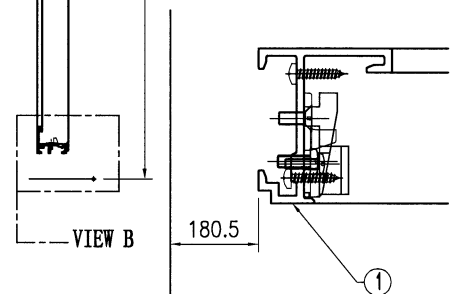
工程号	J853	制图	J.L.	8/11/24	物料号	-						
地盘	香港延坪路	复核	-	-	图号	J853-CW-WA-231						
版本	1	采用	工厂	地盘	√	名称	副框组装图	批准	-	-	数量	5
日期	30/1	颜色	-	材料	-	单件面积(㎡)	-	长度	1150	宽度	2150	



VIEW "A"



VIEW "B"



VIEW B

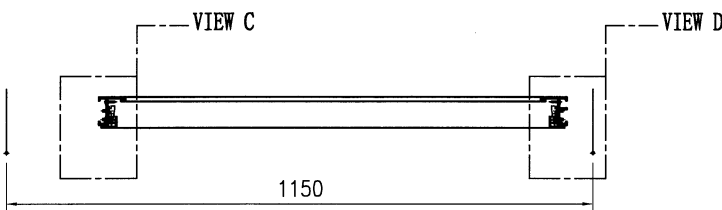
VIEW "C"

#10x19mm圆头自攻螺丝

窗沿CZ-2 & M4x12mm圆头机丝
窗撑2022SH & M5x12mm圆头机丝x8

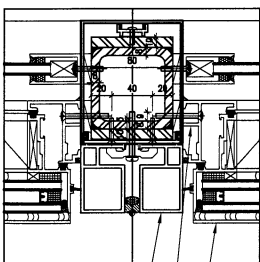
2

VIEW "D"



VIEW C

VIEW D



J853-CW-OA-431

本品

J853-CW-WA-031

序号	物料编号	长度	数量
-	#10x19mm圆头自攻螺丝	-	8
-	M4x12mm圆头机丝	-	2
-	M5x12mm圆头机丝	-	20
-	M5x12mm平头机丝	-	16
-	窗沿CZ-2	-	2
-	T903扣码	-	2
-	锁扣201-08	-	8
-	窗撑2021-AA32"	-	1对

序号	物料编号	长度	数量
1	J853-CW-X86505-013B	2049	1
2	J853-CW-X86505-012D	2049	1
3	J853-CW-X86509-011H	883	1
4	J853-CW-X86509-012H	883	1