

工程指示 / 要求簡箋 ENGINEER INSTRUCTIONS(E.I.)

工程指示編號:	EI- 724	修改版本:	-
	HK- /		
工程編號:	J 853	工程名稱:	延坪道 (第2期)
收件人:	Maggie Lor	發件人:	Sam Lo
工程項目:	Row B 後裝窗地盤用鐵件 生產 (黃色)	日期:	16/01/2024

<input type="checkbox"/> 原合約工程包	<input type="checkbox"/> 原合約工程加 / 減賬 QT-	<input type="checkbox"/> 新工程報價 QT-
---------------------------------	--	------------------------------------

信件批核號碼/圖紙參考編號:	批核模具圖紙編號:
客戶指示附件:	管理內部批簽署:

<input type="checkbox"/> 初步鋁料 B.M.	<input type="checkbox"/> 加工拆圖, 然後生產	<input type="checkbox"/> 尺寸表
<input type="checkbox"/> 正式鋁料 B.M.	<input type="checkbox"/> 技術上資料/指示	<input type="checkbox"/> 報價
<input type="checkbox"/> 配件 B.M.	<input type="checkbox"/> 樣辦或貨品說明書	<input type="checkbox"/> 分判合約
<input type="checkbox"/> 其他:		

內容: 請依附件資料, 生產 GMS 鐵件, 送地盤
 一請分層包裝出貨.

請先生產 HB5~HB8 之鐵件 15/2/2024 完成

HB1~HB3 之鐵件 15/3/2024 完成

廠馬料: 10% 磁粉, 100% 剛割
 馬牌報告名: Insitu Window for House

完成上列要求日期:

國內

<input type="checkbox"/> 生產技術總監	<input type="checkbox"/> 連附件	<input checked="" type="checkbox"/> 技術部	<input checked="" type="checkbox"/> 連附件	<input type="checkbox"/> 生產部	<input type="checkbox"/> 連附件
<input type="checkbox"/> 採購部	<input type="checkbox"/> 連附件	<input type="checkbox"/> 生產統籌部	<input type="checkbox"/> 連附件	<input type="checkbox"/> 報關組	<input type="checkbox"/> 連附件
<input type="checkbox"/> 質檢部	<input type="checkbox"/> 連附件	<input type="checkbox"/> 會計部	<input type="checkbox"/> 連附件	<input type="checkbox"/> 機械設計部	<input type="checkbox"/> 連附件
<input type="checkbox"/> 香港辦	<input type="checkbox"/> 連附件	<input type="checkbox"/> 其他:			

香港

<input type="checkbox"/> 行政部	<input type="checkbox"/> 連附件	<input type="checkbox"/> 會計部	<input type="checkbox"/> 連附件	<input type="checkbox"/> 統籌部	<input type="checkbox"/> 連附件	<input type="checkbox"/> 工程部	<input type="checkbox"/> 連附件
<input type="checkbox"/> 採購部	<input type="checkbox"/> 連附件	<input type="checkbox"/> QS部	<input type="checkbox"/> 連附件	<input checked="" type="checkbox"/> 地盤管理	<input checked="" type="checkbox"/> 連附件	<input type="checkbox"/> 維修部	<input type="checkbox"/> 連附件

*發件人簽署:		*組別成員批核簽署:	
傳遞編號:	/	項目經理簽署:	


J853-香港延坪道(第二期別墅)-後裝窗-地盤用鐵件分棟數量統計表

工程：J853-香港延坪道(第二期別墅)

日期：16-Jan-24

Rev:

序号	部件图编号	HB1	HB2	HB3	HB5	HB6	HB7	HB8	总数量	备注
1	BK1	1	1	1	1	1	1	1	7	
2	BK1-3	2	2						4	
3	BK3-2	4	4	4	4	4	4	4	28	
4	BK4	2	2	2	2	2	2	2	14	
5	BK6			2	2	2	2	2	10	
6	BK6-2			4	4	4	4	4	20	
7	BK7	1	1	1	1	1	1	1	7	
		10	10	14	14	14	14	14	90	

 美特鋁質有限公司 MIDI Aluminium Fabricator Ltd		工程號：J-853 計算：劉龍浩	日期：2024.1.03 送呈：胡哥								
地盤名稱：延平道二期 核對：謝永林		日期：2024.1.11 副本：									
項目類別：HB排後裝門窗鐵件 批准：		日期：	總重量： 255.50 KG 此BM依據拆圖資料計算								
A/C Code:											
序號	修改標示	物料編號	配件名稱	顏色	實用	後備	總數	單位 件	單件重量 KG	總重量	備注
1		BK1	鐵件拆圖	熱浸鋅/涂瀝青油	7	0	7	件	7.677	53.737	
2		BK1-3	鐵件拆圖	熱浸鋅/涂瀝青油	4	0	4	件	6.625	26.502	
3		BK3-2	鐵件拆圖	熱浸鋅/涂瀝青油	28	0	28	件	0.373	10.441	
4		BK4	鐵件拆圖	熱浸鋅/涂瀝青油	14	0	14	件	6.107	85.493	
5		BK6	鐵件拆圖	熱浸鋅/涂瀝青油	10	0	10	件	1.884	18.840	
6		BK6-2	鐵件拆圖	熱浸鋅/涂瀝青油	20	0	20	件	0.063	1.256	
7		BK7	鐵件拆圖	熱浸鋅/涂瀝青油	7	0	7	件	8.462	59.232	
						合計：	90	件	合計：	255.50	



美特鋁質有限公司
MIDI Aluminium Fabricator Ltd.

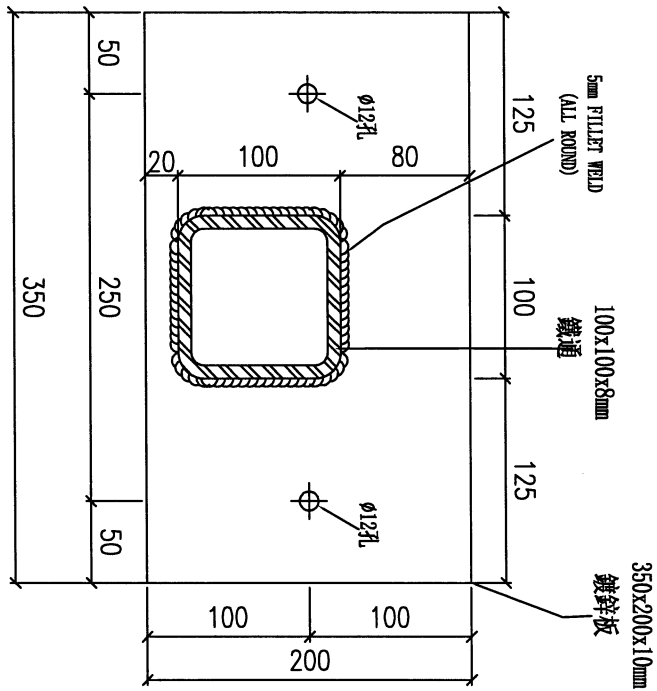
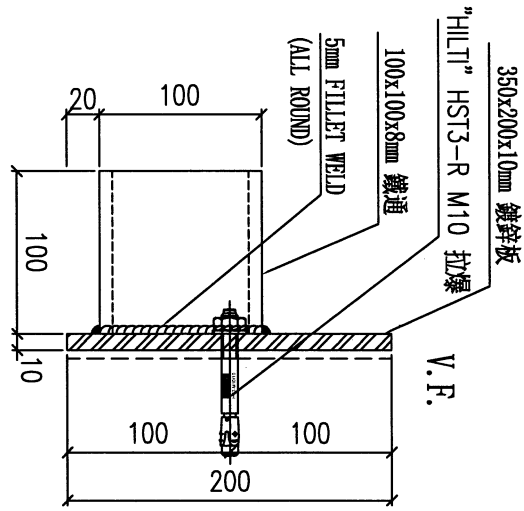
工程號

J-853

地盤

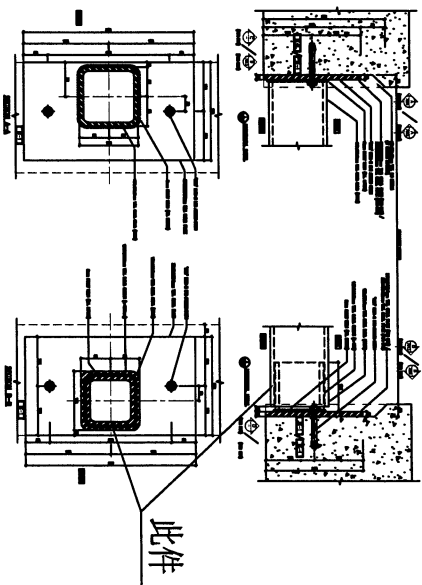
延平道二期

地盤用



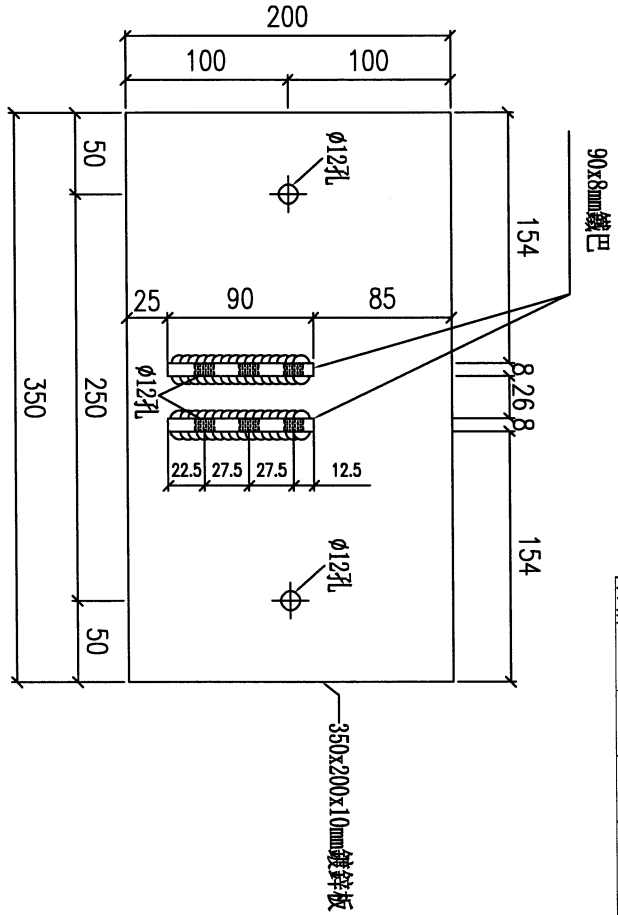
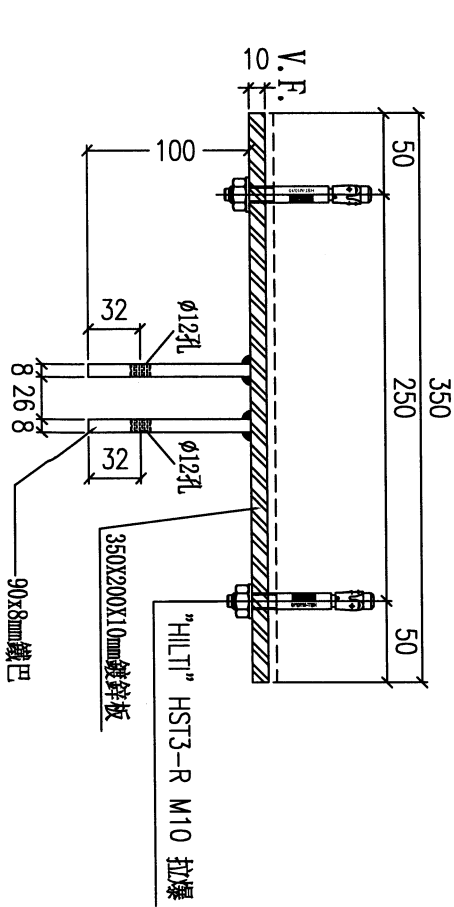
物料編號	數量	樓層	施工圖位置	使用窗號	MIRROR	Facade
BK1	2	G/F	1853-SD-HIW-2202	WB.02B		HB1, HB2
BK1	5	G/F	1853-SD-HIW-2301	WC.01C		HB3, HB5, HB6, HB7, HB8
合計	7					

安裝示意圖



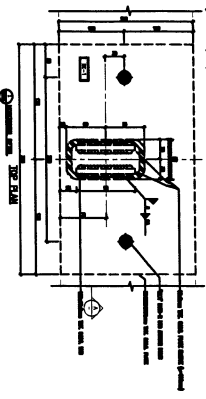
名稱	鐵件拆圖	制圖	劉龍浩	2024. 1. 03	修改	
材料	100x100x8mm鐵通/350x200x10mm鐵板	復核	謝永林	2024. 1. 05	日期	
顏色	熱浸鋅/塗瀝青油	批准			圖號	BK1

地盤用

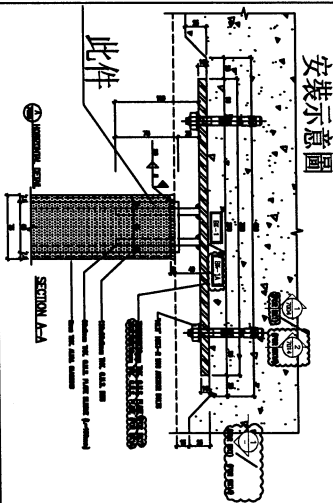


物料編號	數量	樓層	施工圖位置	使用窗號	MIRROR	Facade
BK1-3	4	G/F	J853-SD-HTW-2205	WB.07B		HB1, HB2
合計	4					

安裝示意圖



安裝示意圖



名稱	鐵件拆圖	制圖	劉龍浩	2024.1.03	修改		
材料	90x8mm鐵巴/350x200x10mm鐵板	復核	謝永林	2024.1.05	日期		
顏色	熱浸鋅/塗瀝青油	批准			圖號	BK1-3	



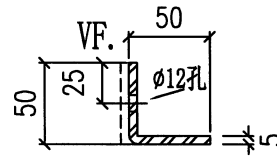
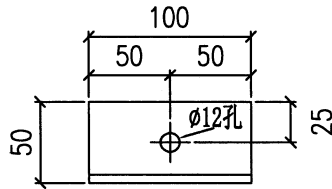
美特鋁質有限公司
MIDI Aluminium Fabricator Ltd.

物料編號	數量	樓層	施工圖位置	使用窗號	MIRROR	Facade
BK3-2	20	G/F	J853-SD-HIW-2324	WC.04C		HB3,HB5,HB6,HB7,HB8
BK3-2	8	G/F	J853-SD-HIW-2205	WB.07B		HB1,HB2
合計	28					

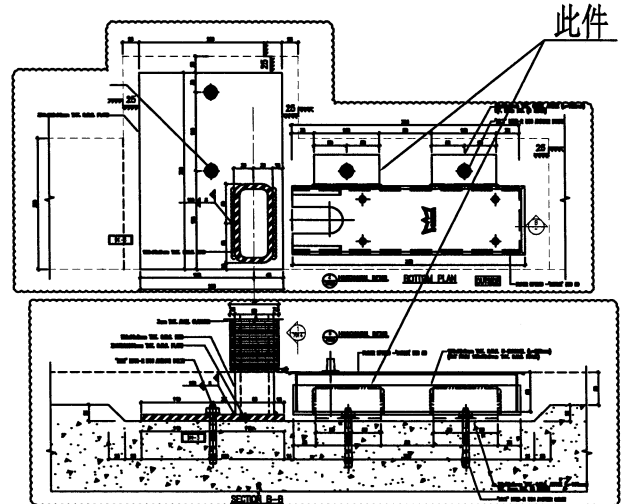
工程號 J-853 地盤 延平道二期

地盤用

此件編號:	BK3-2
數量:	28件

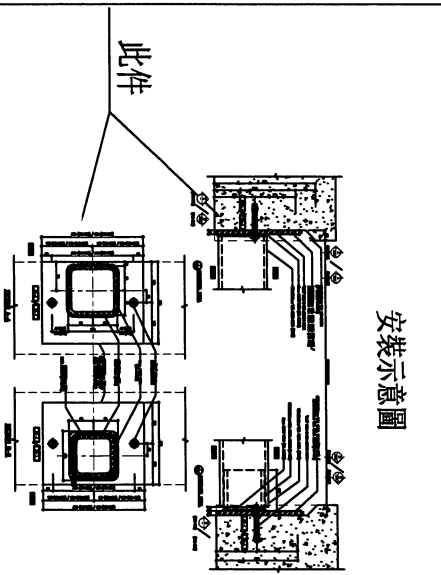
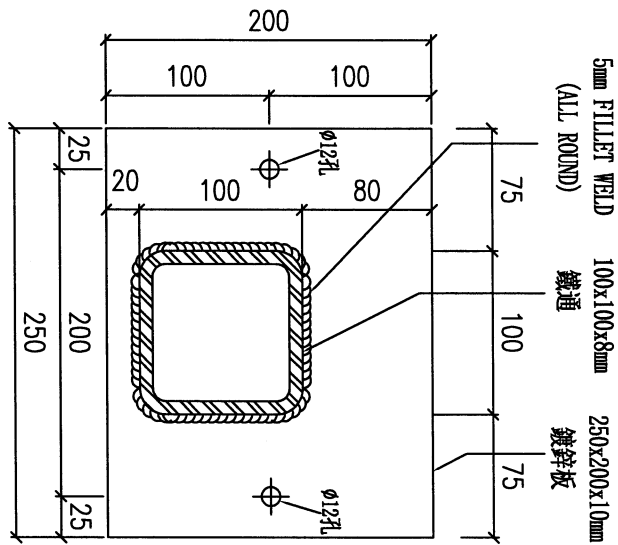
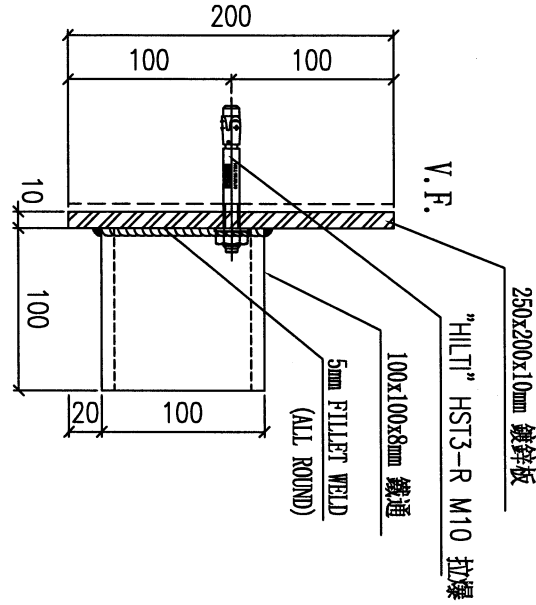


安裝示意圖



名稱	鐵件拆圖	制圖	劉龍浩	2023.11.23	修改		
材料	50x50x5mm鐵角	復核	謝永林	2023.12.11	日期		
顏色	熱浸鋅/塗瀝青油	批准			圖號	BK3-2	

地盤用



物料編號	數量	樓層	施工圖位置	使用窗號	MIRROR	Facade
BK4	4	G/F	J853-SD-HIW-2201	WB.01B		HB1, HB2
BK4	10	G/F	J853-SD-HIW-2302	WC.02C		HB3, HB5, HB6, HB7, HB8
合計	14					

名稱	鐵件拆圖	制圖	劉龍浩	2024. 1. 03	修改	
材料	100x100x8mm鐵通/250x200x10mm鐵板	復核	謝永林	2024. 1. 05	日期	
顏色	熱浸鋅/塗瀝青油	批准			圖號	BK4



美特鋁質有限公司
MIDI Aluminium Fabricator Ltd.

物料編號	數量	樓層	施工圖位置	使用窗號	MIRROR	Facade
BK6	10	G/F	J853-SD-HIW-2324	WC.04C		HB3,HB5,HB6,HB7,HB8
合計	10					

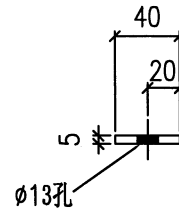
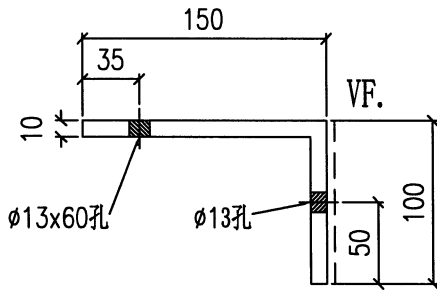
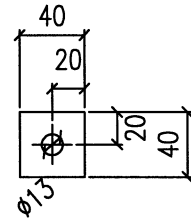
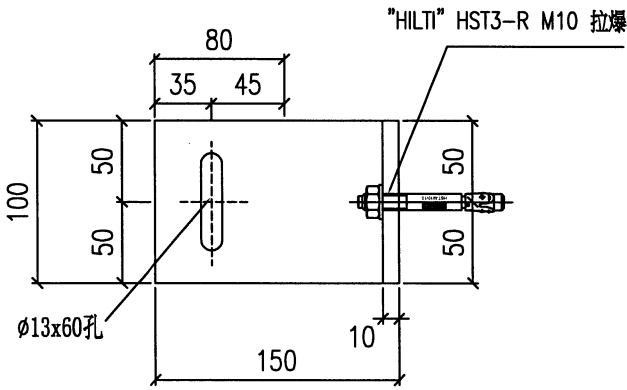
工程號	J-853	地盤	延平道二期
-----	-------	----	-------



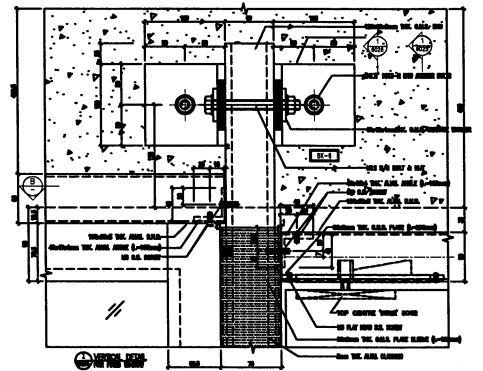
按EI7176數量翻倍、計算數量。

此件編號:	BK6
數量:	10件

此件編號:	BK6-2
數量:	20件

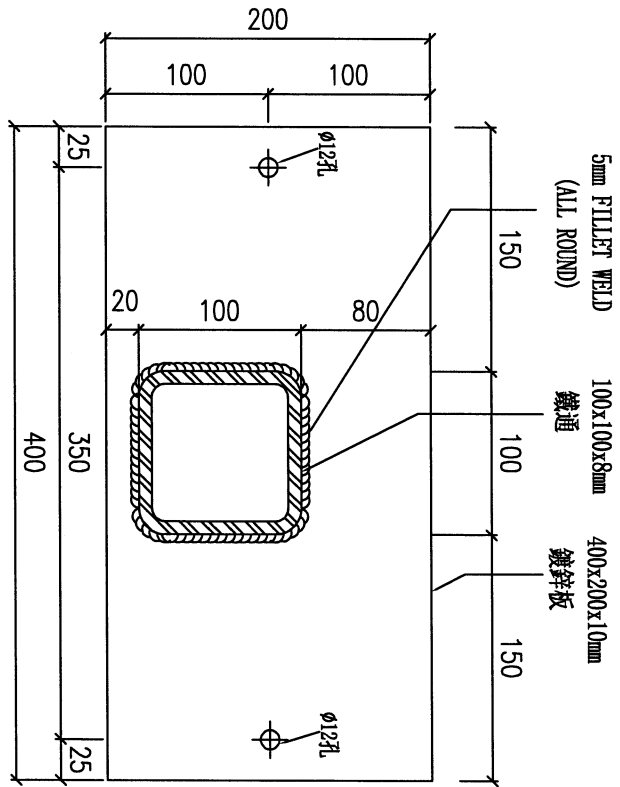
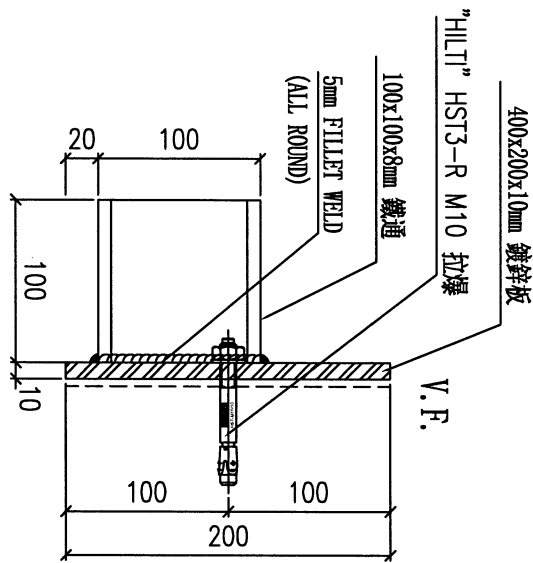


安裝示意圖

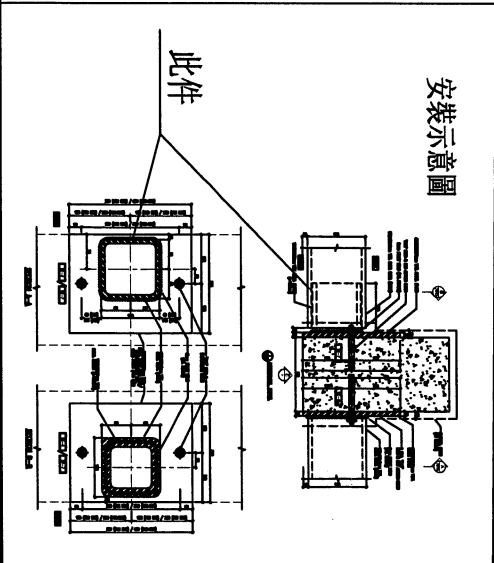


名稱	鐵件拆圖	制圖	劉龍浩	2023. 11. 23	修改		
材料	40x40x5mm鐵介子/150x100x10鐵角	復核	謝永林	2023. 12. 11	日期		
顏色	熱浸鋅/塗瀝青油	批准			圖號	BK6	

地盤用



物料編號	數量	樓層	施工圖位置	使用窗號	MIRROR	Facade
BK7	2	G/F	J853-SD-HIW-2201	WB.01B		HB1, HB2
BK7	5	G/F	J853-SD-HIW-2302	WC.02C		HB3, HB5, HB6, HB7, HB8
合計	7					



名稱	鐵件拆圖	制圖	劉龍浩	2024. 1. 03	修改	
材料	100x100x8mm鐵通/400x200x10mm鐵板	復核	謝永林	2024. 1. 05	日期	
顏色	熱浸鋅/塗瀝青油	批准			圖號	BK7

