



工程指示 / 要求簡箋 ENGINEER INSTRUCTIONS(E.I.)

工程指示編號:	EI- 7216	修改版本:	C
	HK-1 0611		
工程編號:	J 853	工程名稱:	延坪道 (第2期)
收件人:	生統	發件人:	Joe Chan
工程項目:	Row B 獨立窗2百頁 生產 (黃色) 修改	日期:	03/04/2024

<input type="checkbox"/> 原合約工程包	<input type="checkbox"/> 原合約工程加 / 減賬 QT-	<input type="checkbox"/> 新工程報價 QT-
---------------------------------	--	------------------------------------

信件批核號碼/圖紙參考編號:	批核模具圖紙編號:
客戶指示附件:	管理內部批簽署:

<input type="checkbox"/> 初步鋁料 B.M.	<input type="checkbox"/> 加工拆圖, 然後生產	<input type="checkbox"/> 尺寸表
<input type="checkbox"/> 正式鋁料 B.M.	<input type="checkbox"/> 技術上資料/指示	<input type="checkbox"/> 報價
<input type="checkbox"/> 配件 B.M.	<input type="checkbox"/> 樣辦或貨品說明書	<input type="checkbox"/> 分判合約
<input type="checkbox"/> 其他:		

內容: 百頁 LB01.B x LB02.B 之修改,

完成上列要求日期: 20/4/2024

國內

<input type="checkbox"/> 生產技術總監	<input type="checkbox"/> 連附件	<input type="checkbox"/> 技術部	<input type="checkbox"/> 連附件	<input type="checkbox"/> 生產部	<input type="checkbox"/> 連附件
<input type="checkbox"/> 採購部	<input type="checkbox"/> 連附件	<input checked="" type="checkbox"/> 生產統籌部	<input checked="" type="checkbox"/> 連附件	<input type="checkbox"/> 報關組	<input type="checkbox"/> 連附件
<input type="checkbox"/> 質檢部	<input type="checkbox"/> 連附件	<input type="checkbox"/> 會計部	<input type="checkbox"/> 連附件	<input type="checkbox"/> 機械設計部	<input type="checkbox"/> 連附件
<input type="checkbox"/> 香港辦	<input type="checkbox"/> 連附件	<input type="checkbox"/> 其他:			

香港

<input type="checkbox"/> 行政部	<input type="checkbox"/> 連附件	<input type="checkbox"/> 會計部	<input type="checkbox"/> 連附件	<input type="checkbox"/> 統籌部	<input type="checkbox"/> 連附件	<input type="checkbox"/> 工程部	<input type="checkbox"/> 連附件
<input type="checkbox"/> 採購部	<input type="checkbox"/> 連附件	<input type="checkbox"/> QS部	<input type="checkbox"/> 連附件	<input type="checkbox"/> 地盤管理	<input type="checkbox"/> 連附件	<input type="checkbox"/> 維修部	<input type="checkbox"/> 連附件

*發件人簽署:		*組別成員批核簽署:	
傳遞編號:	HK 0611	項目經理簽署:	

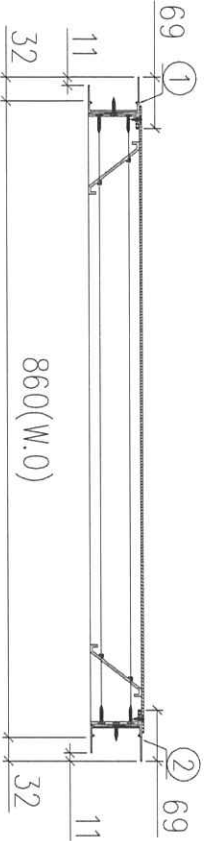
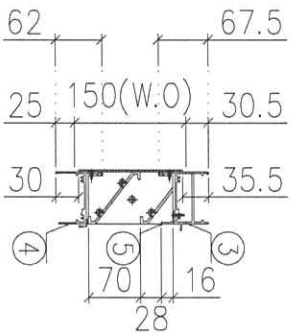
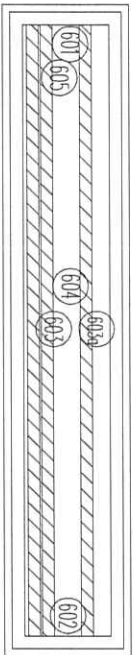
圖則登記表 DRAWING REGISTER		接收日期 Receiving Date (適用於客戶圖則)									
工程名稱 Project Title:	延坪道二期 後裝窗HB排拆圖	年									
工程編號 Project No:	J-853	月									
分發予 Distributed To		日									
		發出日期 Issued Date									
		年	24	24	24						
		月	1	3	3						
		日	6	8	27						
圖則編號 Drg. No.	圖則名稱 Drawing Title	修訂編號 Revision No.									
WB.04aB	後裝窗組裝圖	1	-	A	A						
WC.18C	後裝窗組裝圖	2	-	-	-						
WC.18aC	後裝窗組裝圖	3	-	-	-						
WC.12aC	後裝窗組裝圖	4	-	-	-						
LB.01B	後裝窗組裝圖	5	-	-	A						
LC.01C	後裝窗組裝圖	6	-	-	-						
LC.03C	後裝窗組裝圖	7	-	-	-						
WB.04B	後裝窗組裝圖	8	-	A	A						
WB.03B	後裝窗組裝圖	9	-	A	A						
WB.12B	後裝窗組裝圖	10	-	取消	取消						
WB.12aB	後裝窗組裝圖	11	-	A	A						
WB.18aB	後裝窗組裝圖	12	-	A	A						
SHL-1	後裝窗-窗玉放樣圖	13	-	A	A						
SHL-2	後裝窗-窗玉放樣圖	14	-	-	-						
SHL-3	後裝窗-窗玉放樣圖	15	-	-	-						
SHR-1	後裝窗-窗玉放樣圖	16	-	A	A						
SHR-2	後裝窗-窗玉放樣圖	17	-	A	A						
SHR-3	後裝窗-窗玉放樣圖	18	-	A	A						
X85951-121RL	生框邊企(左)加工圖	19	-	A	A						
X85948-122LL	生框邊企(左)加工圖	20	-	A	A						
X85948-122RL	生框邊企(左)加工圖	21	-	A	A						
X85951-123LL	生框邊企(左)加工圖	22	-	-	-						
X85951-123RL	生框邊企(左)加工圖	23	-	取消	取消						
X85948-124LL	生框邊企(左)加工圖	24	-	-	-						
X85948-124RL	生框邊企(左)加工圖	25	-	A	A						
X85948-125LL	生框邊企(左)加工圖	26	-	-	-						
X85948-125RL	生框邊企(左)加工圖	27	-	A	A						

圖則登記表 DRAWING REGISTER									
工程名稱 Project Title:		延坪道二期 後裝窗HB排拆圖		接收日期 Receiving Date (適用於客戶圖則)					
工程編號 Project No:		J-853		年					
分發予 Distributed To				月					
				日					
				發出日期 Issued Date					
				年	24	24	24		
				月	1	3	3		
				日	6	8	27		
圖則編號 Drg. No.		圖則名稱 Drawing Title		修訂編號 Revision No.					
X85948-126L	生框邊企(左)加工圖		28	-	-	-			
X85948-127L	生框邊企(左)加工圖		29	-	-	-			
X85951-121RR	生框邊企(右)加工圖		30	-	A	A			
X85948-122LR	生框邊企(右)加工圖		31	-	A	A			
X85948-122RR	生框邊企(右)加工圖		32	-	A	A			
X85951-123LR	生框邊企(右)加工圖		33	-	-	-			
X85951-123RR	生框邊企(右)加工圖		34	-	取消	取消			
X85948-124LR	生框邊企(右)加工圖		35	-	-	-			
X85948-124RR	生框邊企(右)加工圖		36	-	A	A			
X85948-125LR	生框邊企(右)加工圖		37	-	-	-			
X85948-125RR	生框邊企(右)加工圖		38	-	A	A			
X85948-126R	生框邊企(右)加工圖		39	-	-	-			
X85948-127R	生框邊企(右)加工圖		40	-	-	-			
X85960-121T	生頂橫加工圖		41	-	A	A			
X85960-122T	生頂橫加工圖		42	-	A	A			
X85949-123T	生頂橫加工圖		43	-	A	A			
X86269-124T	生頂橫加工圖		44	-	A	B			
X85954-123TL	上生下生中橫加工圖		45	-	-	-			
X85954-123TR	上生下生中橫加工圖		46	-	取消	取消			
X85954-124TL	上生下生中橫加工圖		47	-	-	-			
X85954-124TR	上生下生中橫加工圖		48	-	A	A			
X85954-122TL	上生下生中橫加工圖		49	-	A	A			
X85954-121TR	上生下生中橫加工圖		50	-	A	A			
X85954-122TR	上生下生中橫加工圖		51	-	-	-			
X85947-123BL	生底橫加工圖		52	-	-	-			
X85947-121BR	生底橫加工圖		53	-	A	A			
X85947-122BL	生底橫加工圖		54	-	A	A			

圖則登記表 DRAWING REGISTER									
工程名稱 Project Title:		延坪道二期 後裝窗HB排拆圖		接收日期 Receiving Date (適用於客戶圖則)					
工程編號 Project No:		J-853		年					
分發予 Distributed To				月					
				日					
				發出日期 Issued Date					
				年	24	24	24		
				月	1	3	3		
				日	6	8	27		
圖則編號 Drg. No.		圖則名稱 Drawing Title		修訂編號 Revision No.					
X85947-122BR	生底橫加工圖		55	-	A	A			
X85947-126B	生底橫加工圖		56	-	-	A			
X85959-T123	百葉頂托角加工圖		57	-	A	B			
X85956-121RL	反拍線加工圖		58	-	A	A			
X85956-121RR	反拍線加工圖		59	-	A	A			
X85956-122LL	反拍線加工圖		60	-	A	A			
X85956-122LR	反拍線加工圖		61	-	A	A			
X85956-121T	反拍線加工圖		62	-	A	A			
X85956-122T	反拍線加工圖		63	-	A	A			
JM1032-121Q	反拍線檔膠角加工圖		64	-	A	A			
J853-85952-122TL	窗玉加工圖		65	-	A	A			
J853-85952-122BL	窗玉加工圖		66	-	A	A			
J853-85952-121TR	窗玉加工圖		67	-	A	A			
J853-85952-121BR	窗玉加工圖		68	-	A	A			
J853-85952-122LL	窗玉加工圖		69	-	A	A			
J853-85952-122LR	窗玉加工圖		70	-	A	A			
J853-85952-121RL	窗玉加工圖		71	-	A	A			
J853-85952-121RR	窗玉加工圖		72	-	A	A			
J853-86036-S122L	玻璃線加工圖		73	-	A	A			
J853-86036-S121R	玻璃線加工圖		74	-	A	A			
J853-85964-A	多點鎖拉巴加工圖		75	-	-	-			
J853-85964-B121	多點鎖拉巴加工圖		76	-	A	A			
J853-85964-C121	多點鎖拉巴加工圖		77	-	A	A			
AL-01	空腔橫料安裝鋁碼		78	-	-	-			
AL300-1L	百葉玉企料加工圖		79	-	A	A			
AL300-1R	百葉玉企料加工圖		80	-	A	A			
AL275-1L	百葉玉企料加工圖		81	-	A	A			

圖則登記表 DRAWING REGISTER									
工程名稱 Project Title:		延坪道二期 後裝窗HB排拆圖			接收日期 Receiving Date (適用於客戶圖則)				
工程編號 Project No:		J-853			年				
分發予 Distributed To					月				
					日				
					發出日期 Issued Date				
					年	24	24	24	
					月	1	3	3	
					日	6	8	27	
					修訂編號 Revision No.				
圖則編號 Drg. No.	圖則名稱 Drawing Title				82	-	A	A	
AL275-1R	百葉玉企料加工圖				83	-	-	-	
AL200-1L	百葉玉企料加工圖				84	-	-	-	
AL200-1R	百葉玉企料加工圖				85	-	-	A	
AL150-1L	百葉玉企料加工圖				86	-	-	A	
AL150-1R	百葉玉企料加工圖				87	-	-	A	
AL50-1	百葉玉墊巴				88	-	A	B	
X85958-B123	百葉片加工圖				89	-	A	A	
X85958-B123a	百葉片加工圖				90	-	-	A	
X85958-B126a	百葉片加工圖				91			新增	
LB.01B (1)	後裝窗組裝圖				92			新增	
X86269-126Tb	生頂橫加工圖				93			新增	
X85953-126	雙生企工料				94			新增	
X85947-126Bb	生底橫加工圖							新增	

序号	符號	數量	房號	樓層
1	LB-01B	1	1B1	2/F
2	LB-01B	1	1B2	2/F
3	LB-02B	1	1B1	1/F
4	LB-02B	1	1B2	1/F
會計:		2		



- 加工說明:
- 1、框料橫碰企;
 - 2、百葉底料需開長方形去水孔;
 - 3、百葉後面收鉛背板;
 - 4、百葉玉高/寬兩頭各縮0.5mm
- 因大圖平面與立面分格對不到(LB.02B)按860分格做

序號	材料編號	材料名稱	加工圖號	長度 L(MM)	單位	圖數	備註
1	X85948	生左邊框	85948-126L	205.5	支	1	2
2	X85948	生右邊框	85948-126R	205.5	支	1	2
3	X86269	生框頂橫	86269-126T	840	支	1	2
4	X85947	生框底橫	85947-126B	830	支	1	2
5	X85959	生葉頂托角	85959-126	816	支	1	2

如下為百頁玉料

601	65*3鋁巴	片頁玉企	AL150-1L	113	支	1	2
602	65*3鋁巴	片頁玉企	AL150-1R	113	支	1	2
603	X85958	片頁片	85958-B126	817	支	1	2
603a	X85958	片頁片	85958-B126a	817	支	1	2
604	3mm鋁板	片頁鉛背板	BP-111	846*140	支	1	2
605	3mm墊巴	片頁玉鉛墊巴	AL50-1	50	支	4	8

依據E16946H修改數量

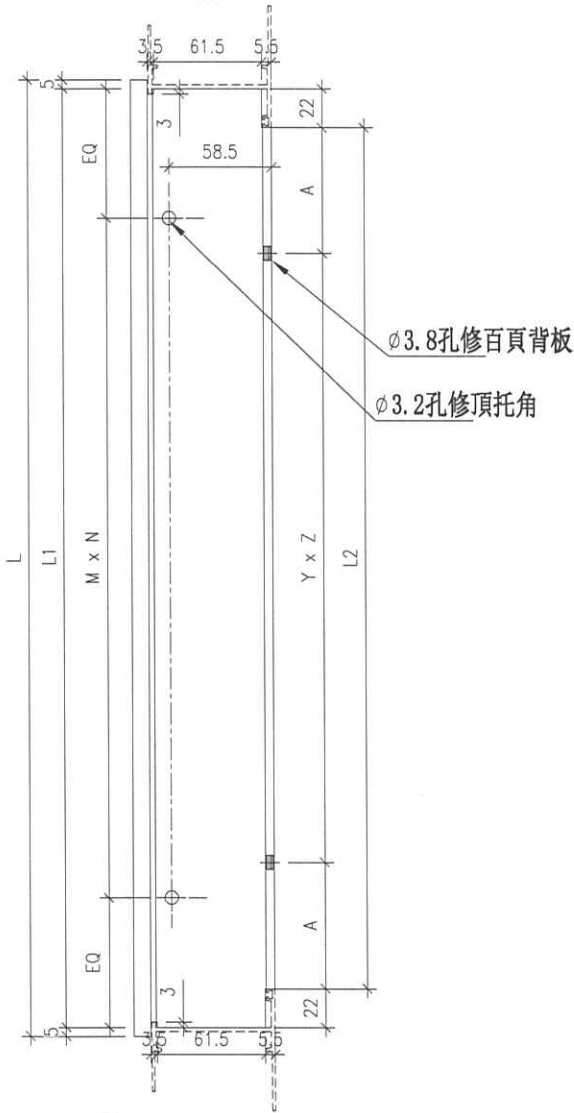


序號	物料編號	位置	數量	L	L1	L2	M	N	EQ	Y	Z	A
1	X86269-124T	WC. 18aC	2	580	570	536	250	2	35	0	0	268
2	X86269-124T	WB. 12aB	2	580	570	536	250	2	35	0	0	268
3	X86269-125T	WC. 12aC	2	580	570	536	250	2	35	0	0	268
4	X86269-125T	WB. 18aB	2	580	570	536	250	2	35	0	0	268
5	X86269-126Tb	L.B. 01B	2	840	830	796	250	3	40	270	1	263
6	X86269-126T	L.B. 02B	2	840	830	796	250	3	40	270	1	263
7	X86269-127T	LC. 01C	5	540	530	496	225	2	40	0	0	248
8	X86269-128T	LC. 03C	5	1355	1345	1311	250	5	47.5	265	3	258
		合計	20									

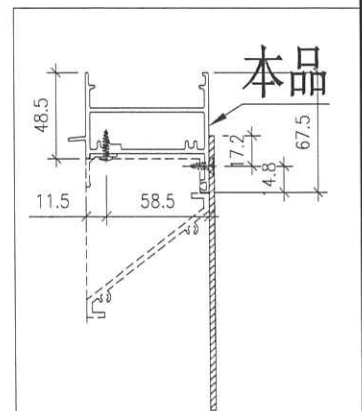
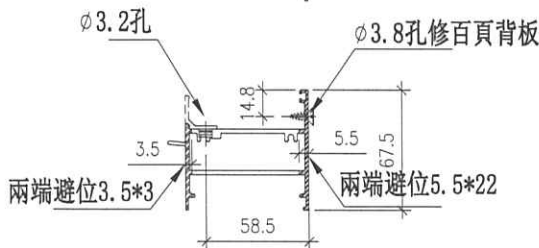
工程號 J853 地盤 延坪道2期

B

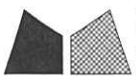
左



依據EI6946H修改數量



名稱	生頂橫	制圖	方強	2023. 12. 31	修改	A	B
材料	X86269	復核	謝永林	2024. 01. 06	日期	24.3.4	24.3.26
顏色	JMQ213457 (古銅)	批准			圖號	X86269-124T	

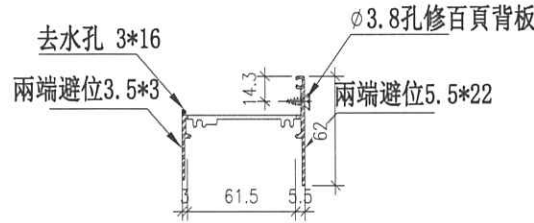


美特鋁質 有限公司
MIDI Aluminium Fabricator Ltd.

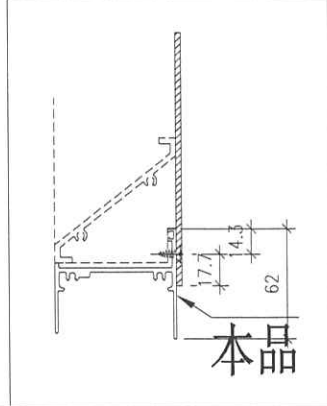
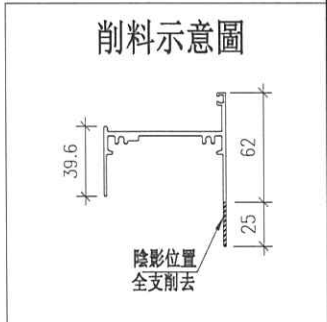
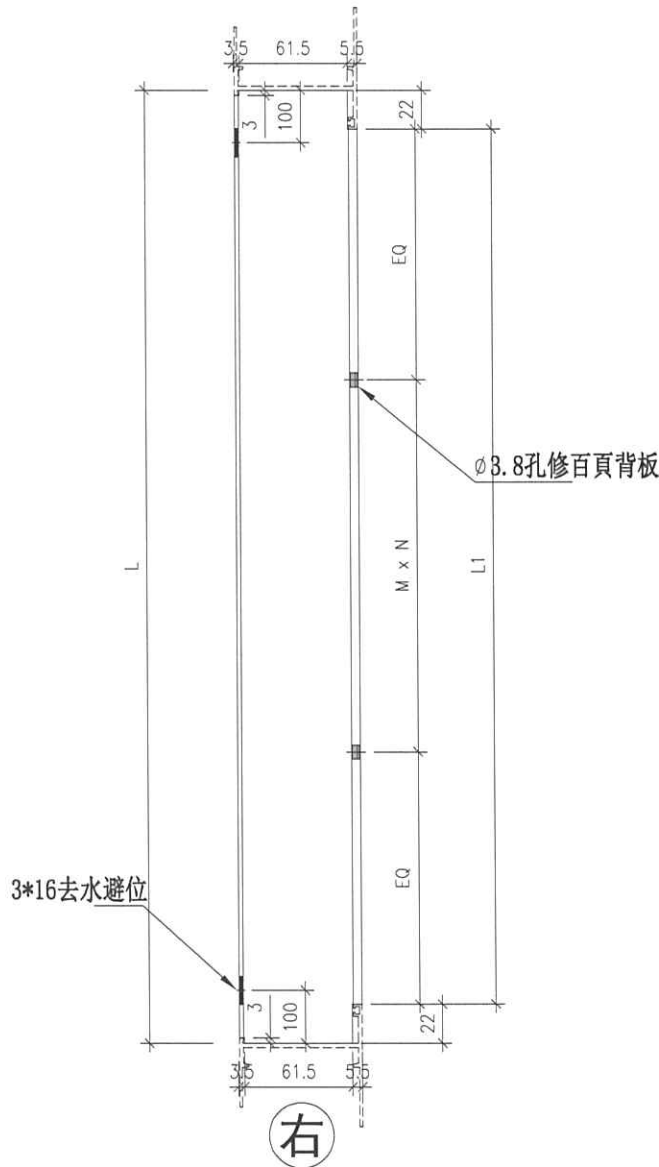
序號	物料編號	位置	數量	L	L1	M	N	EQ
1	85947-126B	1B.01B	2	830	786	270	1	258
2	85947-126B	1B.02B	2	830	786	270	1	258
3	85947-127B	1C.01C	5	530	486	0	0	243
4	85947-128B	1C.03C	5	1345	1301	265	3	253
		合計	12					

工程號 J853 地盤 延坪道2期

A



依據EI6946H修改數量

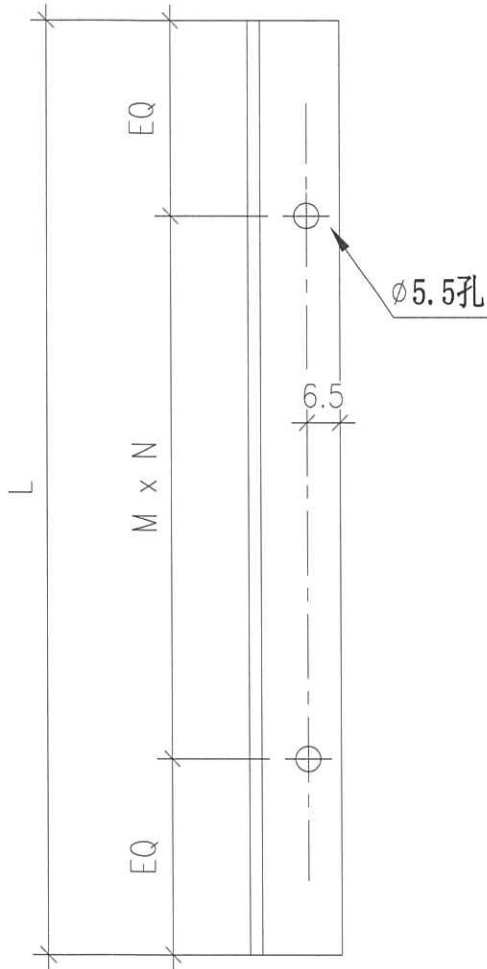


名稱	生底橫	制圖	方強	2023.12.31	修改	A		
材料	X85947/削料	復核	謝永林	2024.01.06	日期	24.3.26		
顏色	JMQ213457 (古銅)	批准			圖號	X85947-126B		

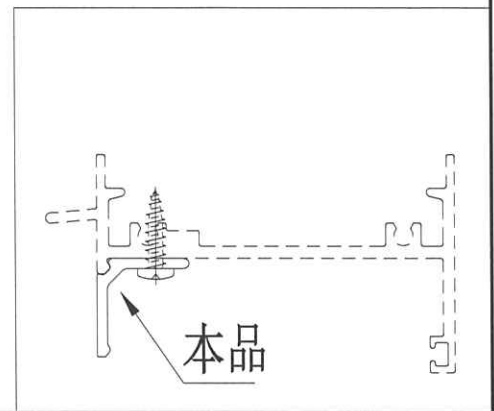
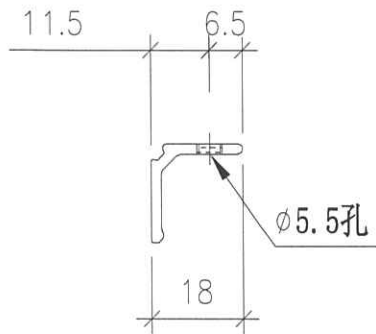
序號	物料編號	數量	位置	L	M	N	EQ
1	85959-T123	3	WC. 18C	606	250	2	53
2	85959-T123	3	WC. 12C	606	250	2	53
3	85959-T123	1	WB. 12B	606	250	2	53
4	85959-T123	1	WB. 18B	606	250	2	53
5	85959-T124	2	WC. 18aC	556	250	2	28
6	85959-T124	2	WB. 12aB	556	250	2	28
7	85959-T125	2	WC. 12aC	556	250	2	28
8	85959-T125	2	WB. 18aB	556	250	2	28
9	85959-T126b	4	LB. 01B	708.5	300	2	54.25
10	85959-T126	2	LB. 02B	816	250	3	33
11	85959-T127	5	LC. 01C	516	225	2	33
12	85959-T128	5	LC. 03C	1331	250	5	40.5
合計		30					

工程號 J853 地盤 延坪道2期

B



依據EI6946H修改尺寸



名稱	百頁頂托角	制圖	方強	2023. 12. 31	修改	A	B
材料	X85959	復核	謝永林	2024. 01. 06	日期	24.3.4	24.3.26
顏色	JMQ213457(古銅)	批准			圖號	X85959-T123	



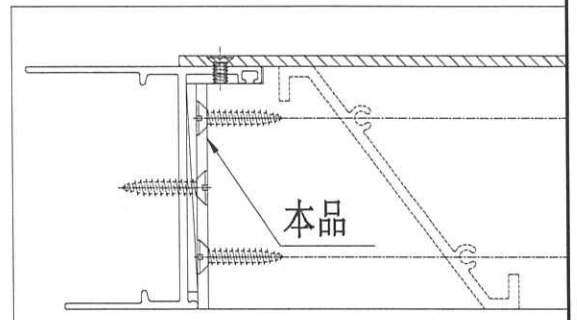
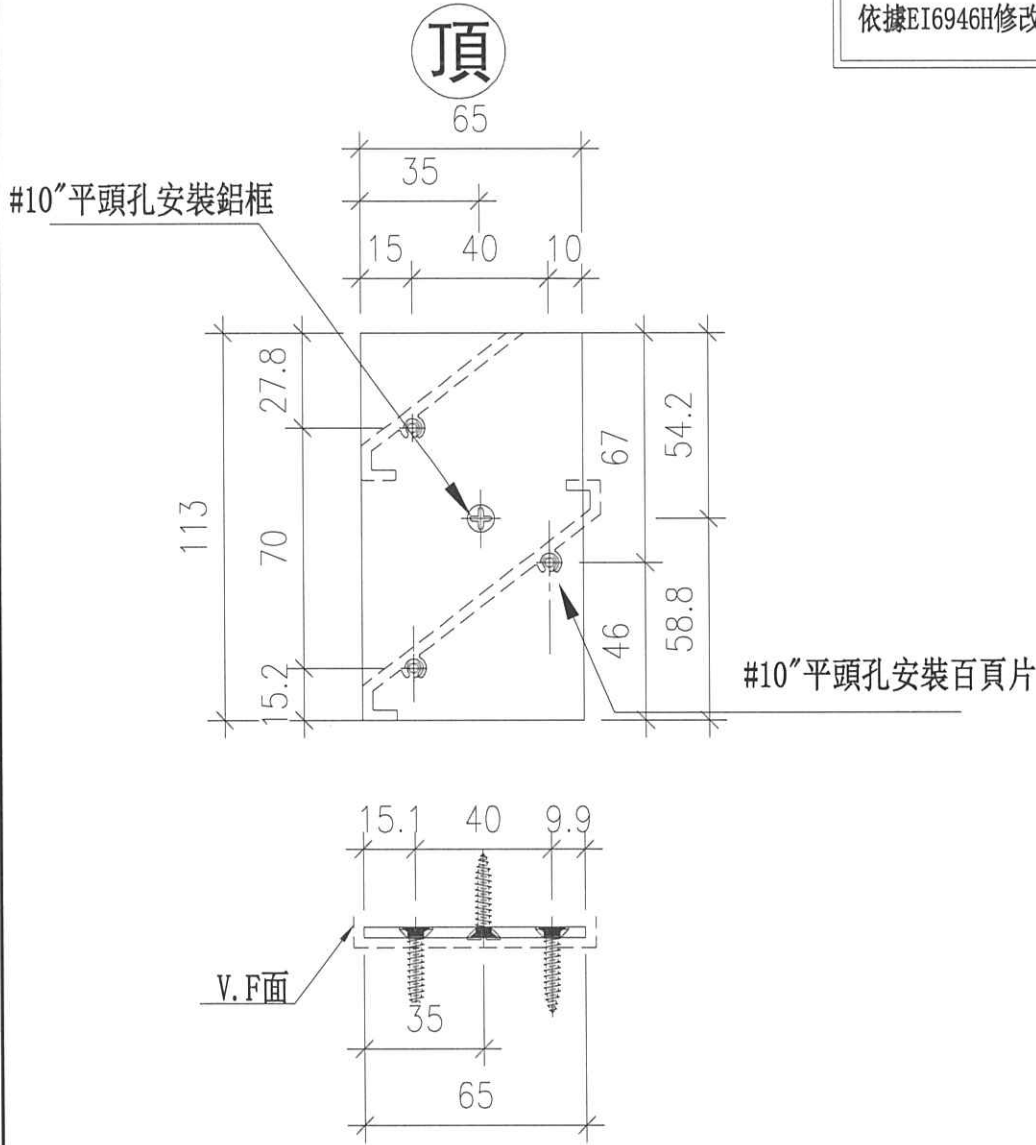
美特鋁質 有限公司
MIDI Aluminium Fabricator Ltd.

序號	數量	窗號	Facade	分格高度
1	4	LB.01B	HB1,HB2	150
2	2	LB.02B	HB1,HB2	150
3	5	LC.03C	HB3,HB5,HB6,HB7,HB8	150
4				
合計	11			

工程號 J853 地盤 延坪道2期

A

依據EI6946H修改數量



名稱	百頁玉用鋁巴	制圖	方強	2023. 12. 31	修改	A		
材料	65X3鋁巴	復核	謝永林	2024. 01. 06	日期	24.3.26		
顏色	JMQ213457 (古銅)	批准			圖號	AL150-1L		



美特鋁質 有限公司

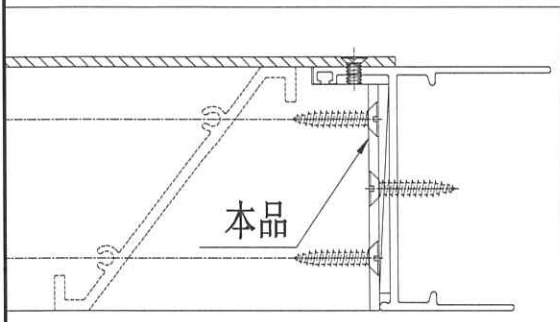
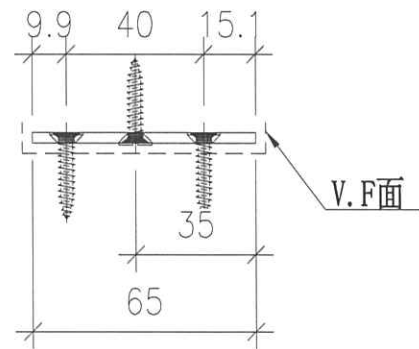
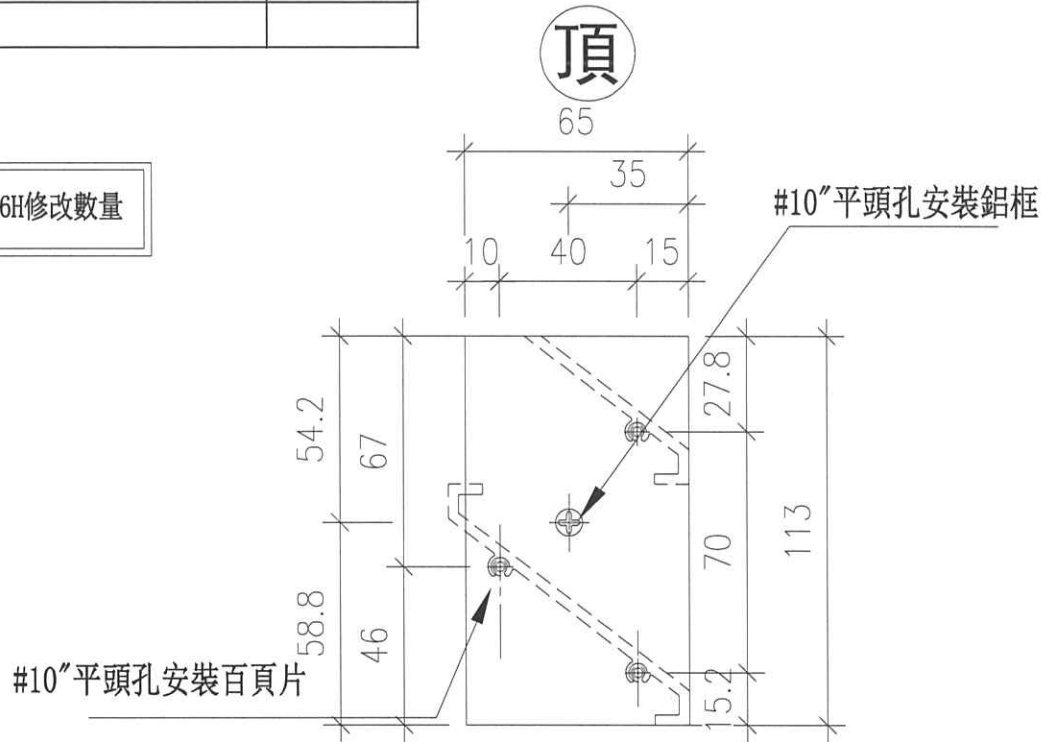
MIDI Aluminium Fabricator Ltd.

工程號 J853 地盤 延坪道2期

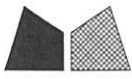
序號	數量	窗號	Facade	分格高度
1	4	LB.01B	HB1,HB2	150
2	2	LB.02B	HB1,HB2	150
3	5	LC.03C	HB3,HB5,HB6,HB7,HB8	150
4				
合計	11			

A

依據EI6946H修改數量



名稱	百頁玉用鋁巴	制圖	方強	2023. 12. 31	修改	A		
材料	65X3鋁巴	復核	謝永林	2024. 01. 06	日期	24.3.26		
顏色	JMQ213457 (古銅)	批准			圖號	AL150-1R		



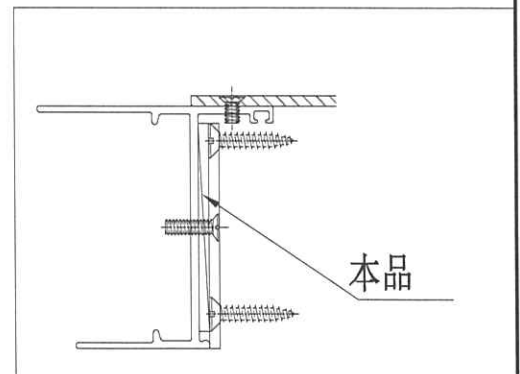
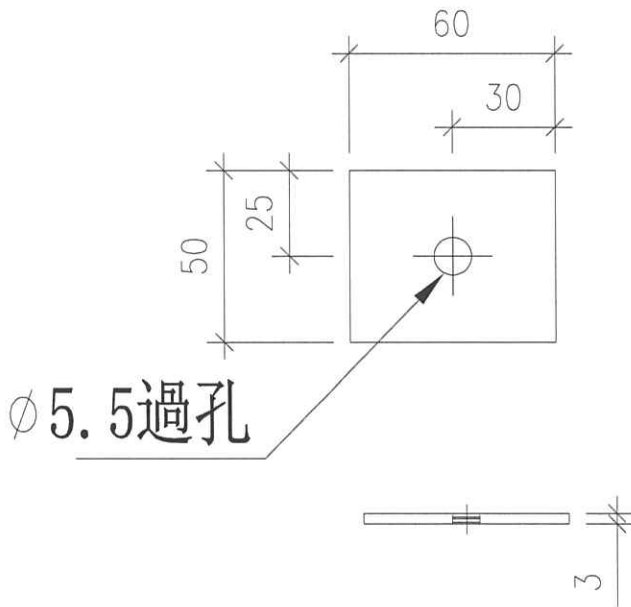
美特鋁質 有限公司
MIDI Aluminium Fabricator Ltd.

序號	物料編號	數量	位置
1	AL50-1	120	各百頁玉安裝墊巴
	合計:	120	

工程號	J853	地盤	延坪道2期
-----	------	----	-------

A

依據EI6946H修改數量



名稱	百頁玉墊巴	制圖	方強	2023. 12. 31	修改	A		
材料	60X3鋁巴	復核	謝永林	2024. 01. 06	日期	24.3.26		
顏色	JMQ213457 (古銅)	批准			圖號	AL50-1		

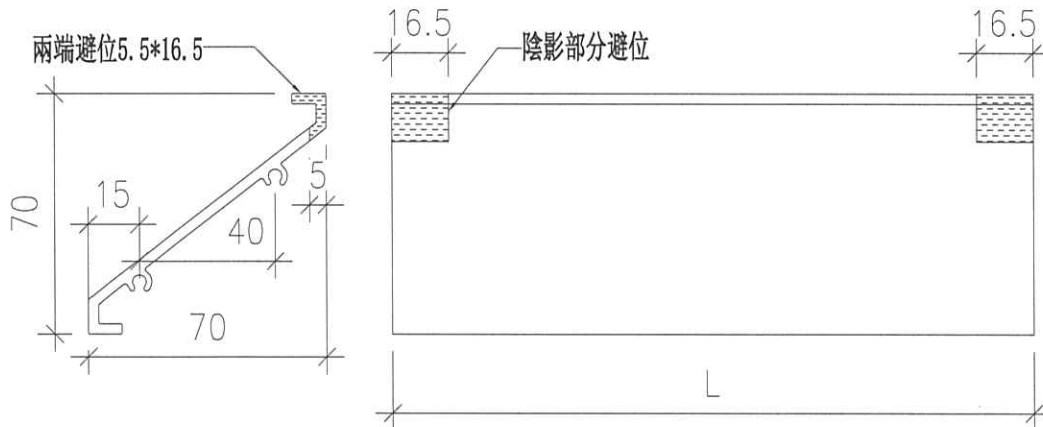


工程號 J853 地盤 延坪道2期

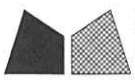
序號	物料編號	數量	L-長度	窗號	Facade	分格寬度
1	X85958-B123	9	607	WC.18C	HB5,HB6,HB7	650
2	X85958-B123	9	607	WC.12C	HB6,HB7,HB8	650
3	X85958-B123	3	607	WB.12B	HB2	650
4	X85958-B123	3	607	WB.18B	HB1	650
5	X85958-B124	6	557	WC.18aC	HB3,HB8	600
6	X85958-B124	6	557	WB.12aB	HB1,HB2	600
7	X85958-B125	6	557	WC.12aC	HB3,HB5	600
8	X85958-B125	6	557	WB.18aB	HB1,HB2	600
9	X85958-B126b	4	709.5	LB.01B	HB1,HB2	1500
10	X85958-B126	2	817	LB.02B	HB1,HB2	860
11	X85958-B127	10	517	LC.01C	HB3,HB5,HB6,HB7,HB8	560
12	X85958-B128	5	1332	LC.03C	HB3,HB5,HB6,HB7,HB8	1375
合計:		(63)				

B

依據EI6946H修改尺寸



名稱	百葉片加工圖	制圖	方強	2023. 12. 31	修改	A	B
材料	X85958	復核	謝永林	2024. 01. 06	日期	24.3.4	24.3.26
顏色	JMQ213457 (古銅)	批准			圖號	X85958-B123	

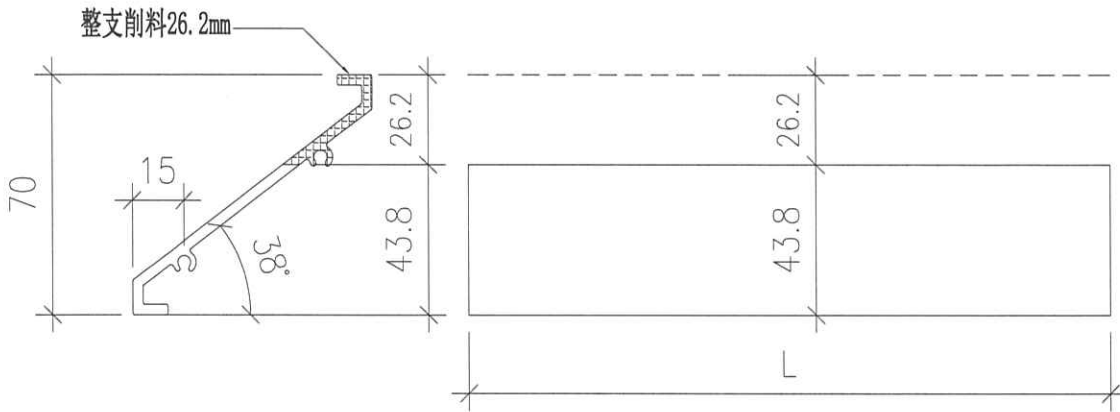


序號	物料編號	數量	L長度	窗號	Facade	分格寬度
1	X85958-B126ab	4	709.5	LB.01B	HB1,HB2	1500
2	X85958-B126a	2	817	LB.02B	HB1,HB2	860
3	X85958-B128a	5	1332	LC.03C	HB3,HB5,HB6,HB7,HB8	1375
合計:		11				

工程號 J853 地盤 延坪道2期

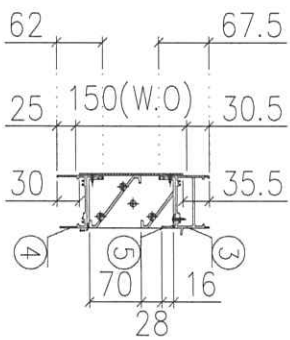
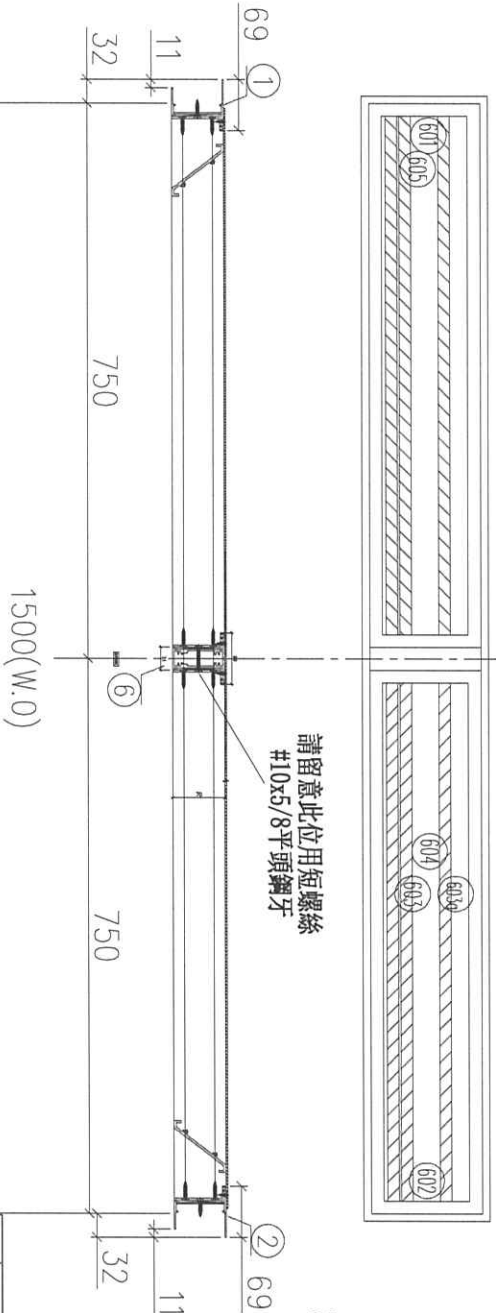
A

依據EI6946H修改尺寸



名稱	百葉片加工圖	制圖	方強	2023.12.31	修改	A		
材料	X85958	復核	謝永林	2024.01.06	日期	24.3.26		
顏色	JMQ213457 (古銅)	批准			圖號	X85958-B126a		

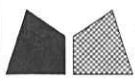
序号	窗號	數量	房號	樓層
1	LB. 01B	1	HB1	2/F
2	LB. 01B	1	HB2	2/F
會計:		2		



- 加工說明:
- 1、框料橫碰企;
 - 2、百葉底料需開長方形去水孔;
 - 3、百葉後面收鉛背板;
 - 4、百葉玉高/寬兩頭各縮0.5mm
- 因大圖平面與立面分格對不到(LB. 02B)按860分格做

依據E169461新增組裝圖

序號	材料編號	材料名稱	加工圖號	長度 L (MM)	單位	幅數	2
1	X85948	生左邊框	85948-126L	205.5	支	1	2
2	X85948	生右邊框	85948-126R	205.5	支	1	2
3	X86269	生框頂橫	86269-126Tb	1480	支	1	2
4	X85947	生框底橫	85947-126Bb	1470	支	1	2
5	X85959	百葉頂托角	85959-126b	708.5	支	2	4
6	X85953	企丁料	85953-126	120	支	1	2
如下為百頁玉料							
601	65*3鋁巴	百頁玉企	AL150-1L	113	支	2	4
602	65*3鋁巴	百頁玉企	AL150-1R	113	支	2	4
603	X85958	百頁片	85958-B126b	709.5	支	2	4
603a	X85958	百頁片	85958-B126ab	709.5	支	2	4
604	3mm鋁板	百頁鉛背板	BP-111b	741*140	支	2	4
605	3mm鋁巴	百頁玉鉛快巴	AL50-1	50	支	8	16

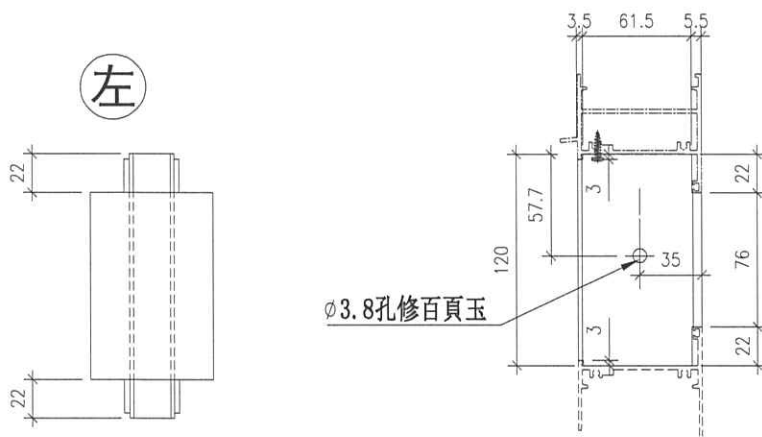


美特鋁質 有限公司
MIDI Aluminium Fabricator Ltd.

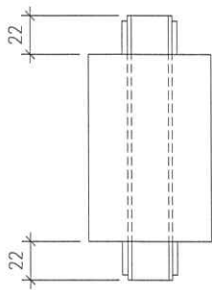
工程號 J853 地盤 延坪道2期

序号	窗號	数量	房號	樓層
1	LB. 01B	1	HB1	2/F
2	LB. 01B	1	HB2	2/F
合計:		2		

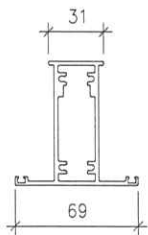
依據EI6946H新增拆圖



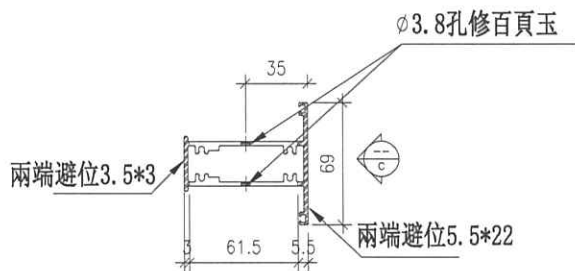
左



Ø 3.8孔修百頁玉



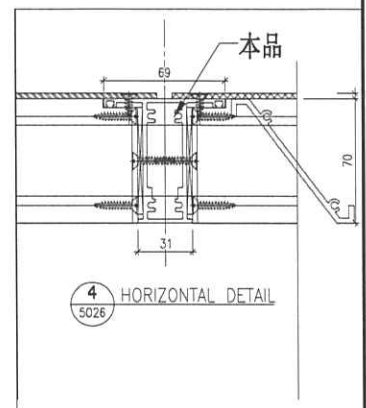
VIEW C



兩端避位3.5*3

Ø 3.8孔修百頁玉

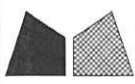
兩端避位5.5*22



4 HORIZONTAL DETAIL
5026

用倉存料

名稱	雙生企工料	制圖	謝永林	2024.03.26	修改	新增		
材料	X85953	復核	謝永林	2024.03.26	日期	24.03.26		
顏色	JMQ213457 (古銅)	批准			圖號	X85953-126		

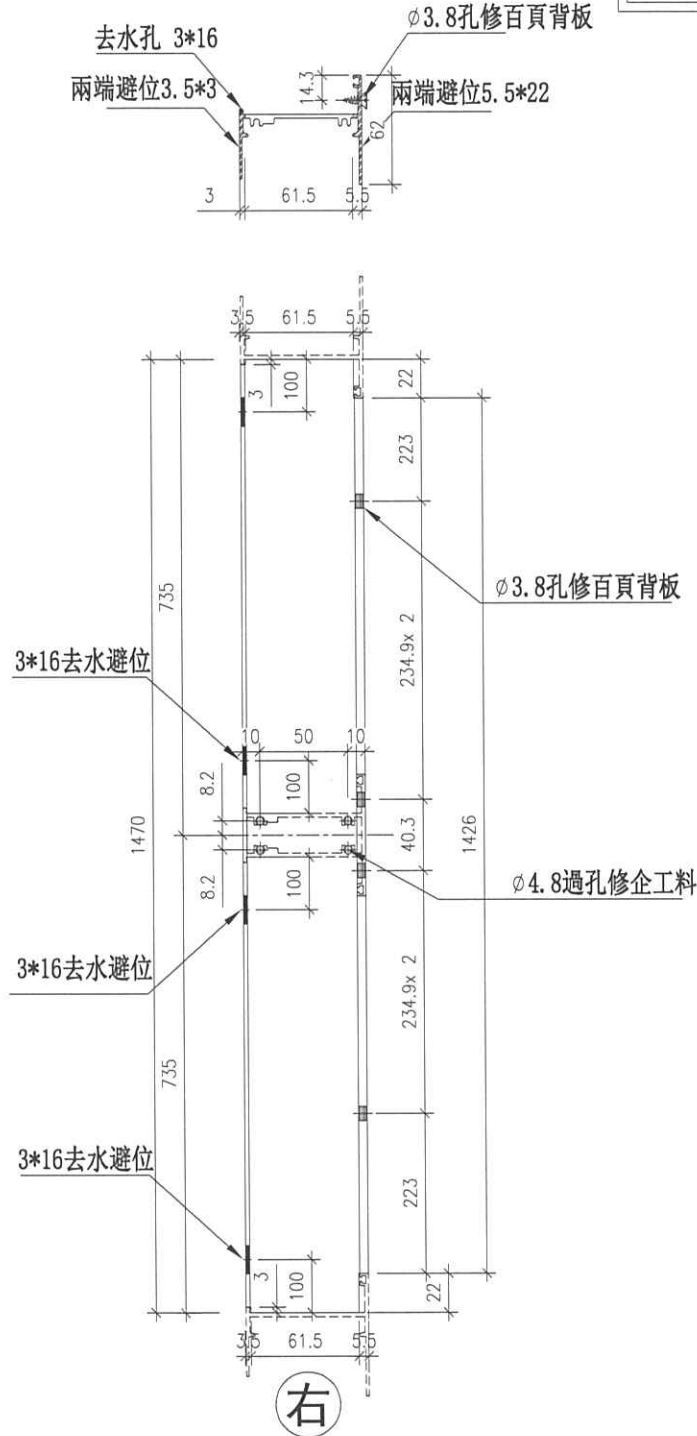


美特鋁質有限公司
MIDI Aluminium Fabricator Ltd.

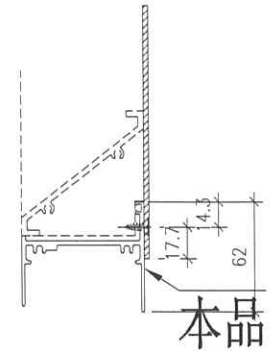
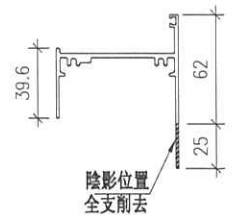
工程號 J853 地盤 延坪道2期

序号	窗號	数量	房號	樓層
1	LB. 01B	1	HB1	2/F
2	LB. 01B	1	HB2	2/F
合計:		2		

依據EI6946H新增拆圖



削料示意圖



名稱	生底橫	制圖	謝永林	2024. 03. 26	修改	新增		
材料	X85947/削料	復核	謝永林	2024. 03. 26	日期	24.03.26		
顏色	JMQ213457 (古銅)	批准			圖號	X85947-126Bb		