

工程指示 / 要求簡箋 ENGINEER INSTRUCTIONS(E.I.)

工程指示編號:	EI- 7216	修改版本:	B
	HK- 0422		
工程編號:	J 853	工程名稱:	延坪道 (第2期)
收件人:	生統	發件人:	Sam Lo
工程項目:	ROW B 獨立窗&百頁生產(黃色)	日期:	08/03/2024

<input type="checkbox"/> 原合約工程包	<input type="checkbox"/> 原合約工程加 / 減賬 QT-	<input type="checkbox"/> 新工程報價 QT-
---------------------------------	--	------------------------------------

信件批核號碼/圖紙參考編號:	批核模具圖紙編號:
客戶指示附件:	管理內部批簽署:

<input type="checkbox"/> 初步鋁料 B.M.	<input type="checkbox"/> 加工拆圖, 然後生產	<input type="checkbox"/> 尺寸表
<input type="checkbox"/> 正式鋁料 B.M.	<input type="checkbox"/> 技術上資料/指示	<input type="checkbox"/> 報價
<input type="checkbox"/> 配件 B.M.	<input type="checkbox"/> 樣辦或貨品說明書	<input type="checkbox"/> 分判合約
<input type="checkbox"/> 其他:		

內容: 修改B:修改呎吋&數量. 請依附件資料,生產獨立窗&百頁,送地盤. -請分屋包裝出貨	① HB1~HB2 ② WL.08aC ③ WL.08C ④ WL.09C	按此E.I.為準生產
完成上列要求日期: 31/03/2024		

國內

<input type="checkbox"/> 生產技術總監	<input type="checkbox"/> 連附件	<input type="checkbox"/> 技術部	<input type="checkbox"/> 連附件	<input type="checkbox"/> 生產部	<input type="checkbox"/> 連附件
<input type="checkbox"/> 採購部	<input type="checkbox"/> 連附件	<input checked="" type="checkbox"/> 生產統籌部	<input checked="" type="checkbox"/> 連附件	<input type="checkbox"/> 報關組	<input type="checkbox"/> 連附件
<input type="checkbox"/> 質檢部	<input type="checkbox"/> 連附件	<input type="checkbox"/> 會計部	<input type="checkbox"/> 連附件	<input type="checkbox"/> 機械設計部	<input type="checkbox"/> 連附件
<input type="checkbox"/> 香港辦	<input type="checkbox"/> 連附件	<input type="checkbox"/> 其他:			

香港

<input type="checkbox"/> 行政部	<input type="checkbox"/> 連附件	<input type="checkbox"/> 會計部	<input type="checkbox"/> 連附件	<input type="checkbox"/> 統籌部	<input type="checkbox"/> 連附件	<input type="checkbox"/> 工程部	<input type="checkbox"/> 連附件
<input type="checkbox"/> 採購部	<input type="checkbox"/> 連附件	<input type="checkbox"/> QS部	<input type="checkbox"/> 連附件	<input checked="" type="checkbox"/> 地盤管理	<input checked="" type="checkbox"/> 連附件	<input type="checkbox"/> 維修部	<input type="checkbox"/> 連附件

*發件人簽署:		*組別成員批核簽署:	
傳遞編號:	HK 0422	項目經理簽署:	

圖則登記表
DRAWING REGISTER

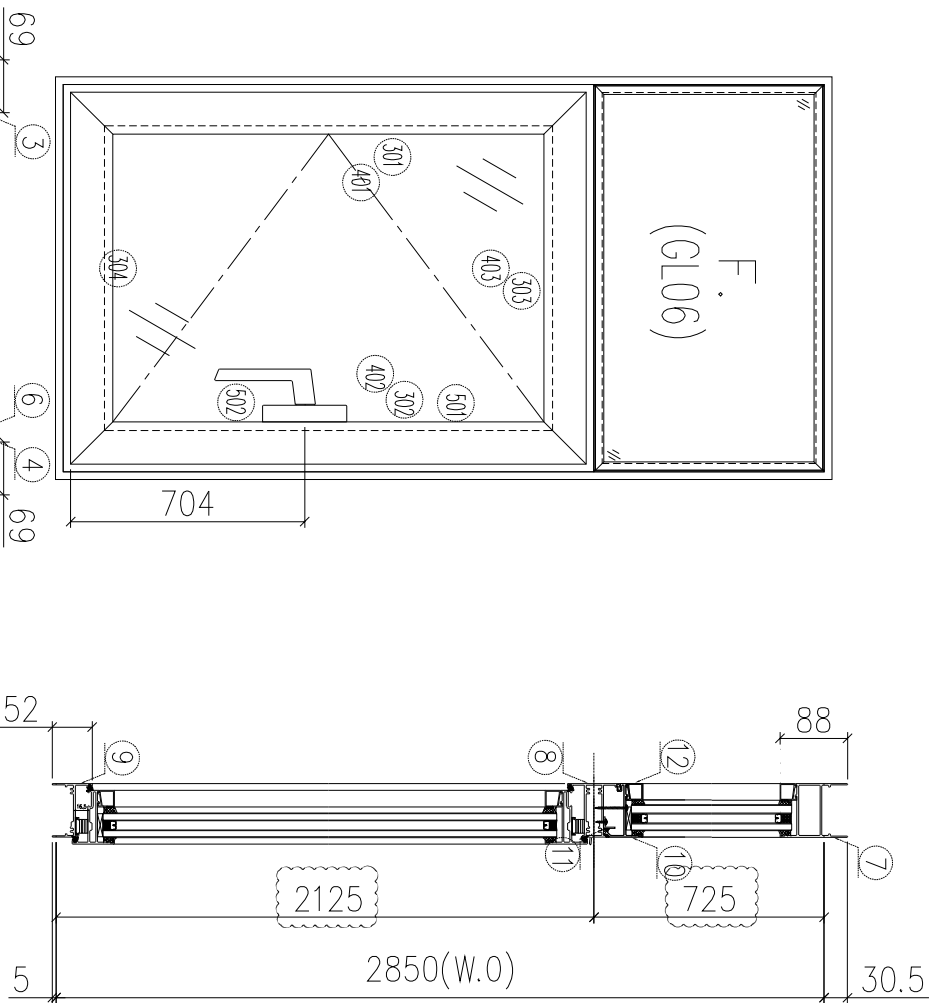
工程名稱 Project Title:		延坪道二期 後裝窗HB排拆圖		接收日期 Receiving Date (適用於客戶圖則)												
工程編號 Project No:		J-853		年												
分發予 Distributed To				月												
				日												
				發出日期 Issued Date												
				年	24	24										
				月	1	3										
				日	6	8										
圖則編號 Drg. No.	圖則名稱 Drawing Title	修訂編號 Revision No.														
WB.04aB	後裝窗組裝圖	1	-	A												
WC.18C	後裝窗組裝圖	2	-	-												
WC.18aC	後裝窗組裝圖	3	-	-												
WC.12aC	後裝窗組裝圖	4	-	-												
LB.01B	後裝窗組裝圖	5	-	-												
LC.01C	後裝窗組裝圖	6	-	-												
LC.03C	後裝窗組裝圖	7	-	-												
WB.04B	後裝窗組裝圖	8	-	A												
WB.03B	後裝窗組裝圖	9	-	A												
WB.12B	後裝窗組裝圖	10	-	取消												
WB.12aB	後裝窗組裝圖	11	-	A												
WB.18aB	後裝窗組裝圖	12	-	A												
SHL-1	後裝窗-窗玉放樣圖	13	-	A												
SHL-2	後裝窗-窗玉放樣圖	14	-	-												
SHL-3	後裝窗-窗玉放樣圖	15	-	-												
SHR-1	後裝窗-窗玉放樣圖	16	-	A												
SHR-2	後裝窗-窗玉放樣圖	17	-	A												
SHR-3	後裝窗-窗玉放樣圖	18	-	A												
X85951-121RL	生框邊企(左)加工圖	19	-	A												
X85948-122LL	生框邊企(左)加工圖	20	-	A												
X85948-122RL	生框邊企(左)加工圖	21	-	A												
X85951-123LL	生框邊企(左)加工圖	22	-	-												
X85951-123RL	生框邊企(左)加工圖	23	-	取消												
X85948-124LL	生框邊企(左)加工圖	24	-	-												
X85948-124RL	生框邊企(左)加工圖	25	-	A												
X85948-125LL	生框邊企(左)加工圖	26	-	-												
X85948-125RL	生框邊企(左)加工圖	27	-	A												

圖則登記表
DRAWING REGISTER

工程名稱 Project Title:		延坪道二期 後裝窗HB排拆圖		接收日期 Receiving Date (適用於客戶圖則)											
工程編號 Project No:		J-853		年											
分發予 Distributed To				年	24	24									
				月	1	3									
				日	6	8									
圖則編號 Drg. No.		圖則名稱 Drawing Title		修訂編號 Revision No.											
X85947-122BR	生底橫加工圖	55	-	A											
X85947-126B	生底橫加工圖	56	-	-											
X85959-T123	百葉頂托角加工圖	57	-	A											
X85956-121RL	反拍線加工圖	58	-	A											
X85956-121RR	反拍線加工圖	59	-	A											
X85956-122LL	反拍線加工圖	60	-	A											
X85956-122LR	反拍線加工圖	61	-	A											
X85956-121T	反拍線加工圖	62	-	A											
X85956-122T	反拍線加工圖	63	-	A											
JM1032-121Q	反拍線檔膠角加工圖	64	-	A											
J853-85952-122TL	窗玉加工圖	65	-	A											
J853-85952-122BL	窗玉加工圖	66	-	A											
J853-85952-121TR	窗玉加工圖	67	-	A											
J853-85952-121BR	窗玉加工圖	68	-	A											
J853-85952-122LL	窗玉加工圖	69	-	A											
J853-85952-122LR	窗玉加工圖	70	-	A											
J853-85952-121RL	窗玉加工圖	71	-	A											
J853-85952-121RR	窗玉加工圖	72	-	A											
J853-86036-S122L	玻璃線加工圖	73	-	A											
J853-86036-S121R	玻璃線加工圖	74	-	A											
J853-85964-A	多點鎖拉巴加工圖	75	-	-											
J853-85964-B121	多點鎖拉巴加工圖	76	-	A											
J853-85964-C121	多點鎖拉巴加工圖	77	-	A											
AL-01	空腔橫料安裝鋁碼	78	-	-											
AL300-1L	百葉玉企料加工圖	79	-	A											
AL300-1R	百葉玉企料加工圖	80	-	A											
AL275-1L	百葉玉企料加工圖	81	-	A											

圖則登記表 DRAWING REGISTER									
工程名稱 Project Title:		延坪道二期 後裝窗HB排拆圖		接收日期 Receiving Date (適用於客戶圖則)					
工程編號 Project No:		J-853		年					
分發予 Distributed To				月					
				日					
				發出日期 Issued Date					
				年	24	24			
				月	1	3			
				日	6	8			
圖則編號 Drg. No.		圖則名稱 Drawing Title		修訂編號 Revision No.					
AL275-1R		百葉玉企料加工圖		82	-	A			
AL200-1L		百葉玉企料加工圖		83	-	-			
AL200-1R		百葉玉企料加工圖		84	-	-			
AL150-1L		百葉玉企料加工圖		85	-	-			
AL150-1R		百葉玉企料加工圖		86	-	-			
AL50-1		百葉玉墊巴		87	-	-			
X85958-B123		百葉片加工圖		88	-	A			
X85958-B123a		百葉片加工圖		89	-	A			
X85958-B126a		百葉片加工圖		90	-	-			

序號	窗號	數量	房號	樓層
1	WB. 04aB	2	HB1	G/F
2	WC. 09C	1	HB3	G/F
3	WC. 09C	1	HB5	G/F
4	WC. 09C	1	HB6	G/F
5	WC. 09C	1	HB7	G/F
6	WC. 09C	1	HB8	G/F
合計:		7		

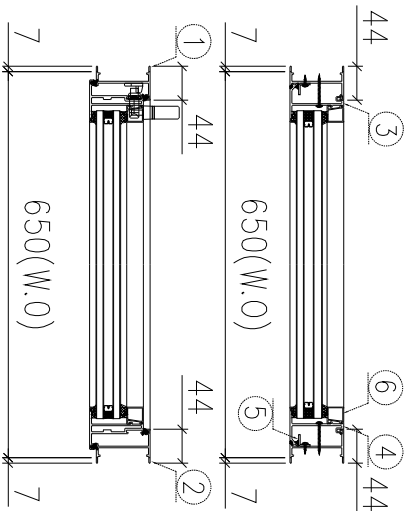
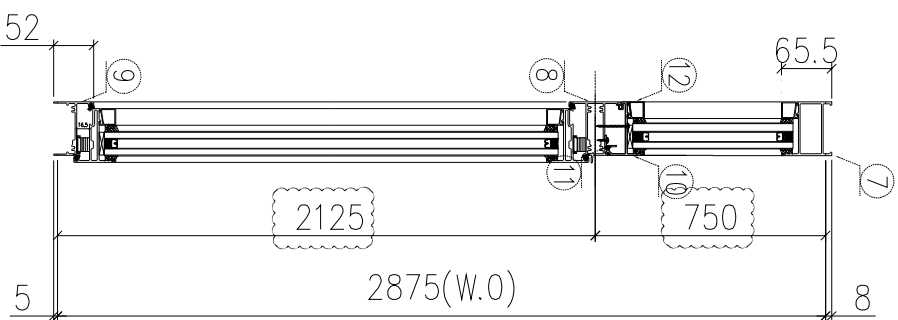
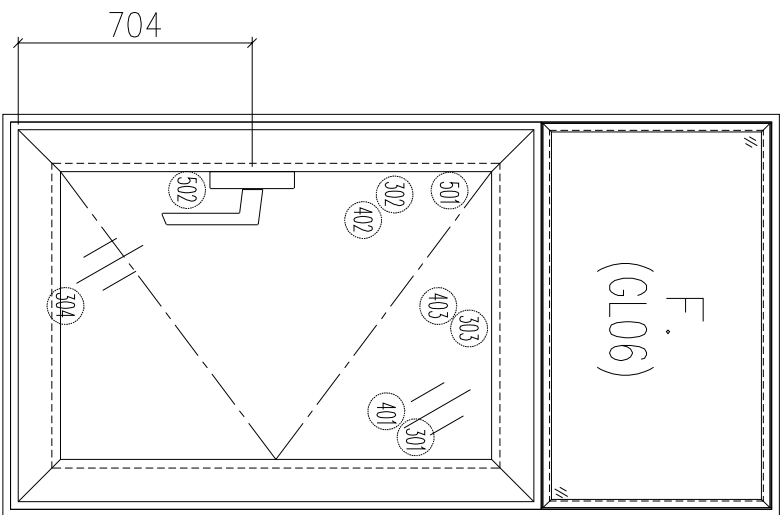


- 加工說明:
- 1、扇撐採用2022-SH16”;
 - 2、生窗底橫開兩個去水孔;
 - 3、玻璃線橫碰企;
 - 4、反拍線橫碰企

依據E16946G修改尺寸、修改數量

序號	材料編號	材料名稱	加工圖號	長度 L (MM)	單位	幅數	小計
1	X85948	生左邊框	85948-1221L	2885.5	支	1	7
2	X85948	生右邊框	85948-1221R	2885.5	支	1	7
3	X85956	企反拍線	85956-1221L	671.5	支	1	7
4	X85956	企反拍線	85956-1221R	671.5	支	1	7
5	JM1032	企反拍線擋膠角	JM1032-122Q	671.5	支	2	14
6	X86036	框企玻璃線	直口開料	643	支	2	14
7	X85960	生框頂橫	85960-122T	570	支	1	7
8	X85954	上生下生中橫	85954-1221L	580	支	1	7
9	X85947	生框底橫	85947-1221BL	570	支	1	7
10	X85956	橫反拍線	X85956-122T	507	支	1	7
11	JM1032	橫反拍線擋膠角	JM1032-122W	507	支	1	7
12	X86036	框橫玻璃線	直口開料	468	支	2	14
如下為生玉料							
301	X85952	生窗下左企	85952-1221L	2095.5	支	1	7
302	X85952	生窗玉右企	85952-1221R	2095.5	支	1	7
303	X85952	生窗玉頂橫	85952-1221TL	578	支	1	7
304	X85952	生窗玉底橫	85952-1221BL	578	支	1	7
401	X86036	企玻璃線	直口開料	2024.5	支	1	7
402	X86036	企玻璃線	86036-S122L	2021.5	支	1	7
403	X86036	橫玻璃線	直口開料	468	支	2	14
501	X85964	多點鎖拉巴	85964-B122	1274	支	1	7
502	X85961	多點鎖拉巴	85961-C122	600.5	支	1	7

F.
(G106)



- 加工說明:
- 1、扇撐採用2022-SH16”;
 - 2、生窗底橫開兩個去水孔;
 - 3、玻璃線橫碰企;
 - 4、反拍線橫碰企

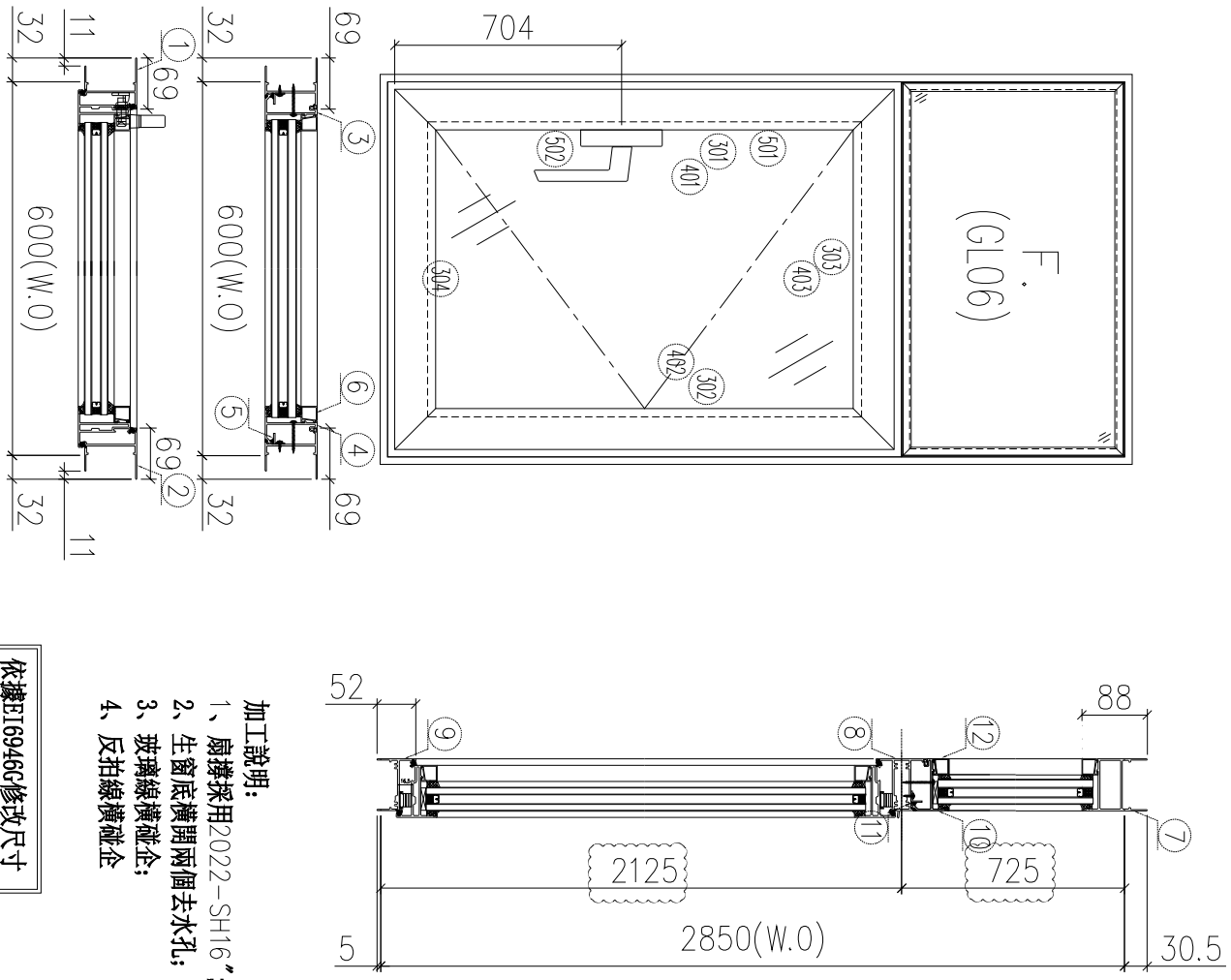
依據E16946G修改尺寸、修改數量

序号	窗號	數量	房號	樓層
1	WB.04B	1	HB2	G/F
2	WC.08C	1	HB5	G/F
3	WC.08C	1	HB6	G/F
4	WC.08C	1	HB7	G/F
會計:		3		

序號	材料編號	材料名稱	加工圖號	長度 L (MM)	單位	幅數 單樞	小計
1	X85951	生左邊框	85951-121RL	2888	支	1	3
2	X85951	生右邊框	85951-121RR	2888	支	1	3
3	X85956	企反拍線	85956-121RL	696.5	支	1	3
4	X85956	企反拍線	85956-121RR	696.5	支	1	3
5	JM1212	企反拍線擋膠角	JM1212-121Q	696.5	支	2	6
6	X86036	框企玻璃線	直口開料	668	支	2	6
7	X85960	生框頂橫	85960-121T	620	支	1	3
8	X85954	上生下生中橫	85954-121TR	630	支	1	3
9	X85947	生框底橫	85947-121BR	620	支	1	3
10	X85956	橫反拍線	X85956-121T	557	支	1	3
11	JM1212	橫反拍線擋膠角	JM1212-121W	557	支	1	3
12	X86036	框橫玻璃線	直口開料	518	支	2	6
如下為生玉料							
301	X85952	生窗下左企	85952-121RL	2095.5	支	1	3
302	X85952	生窗玉右企	85952-121RR	2095.5	支	1	3
303	X85952	生窗玉頂橫	85952-121TR	628	支	1	3
304	X85952	生窗玉底橫	85952-121BR	628	支	1	3
401	X86036	企玻璃線	直口開料	2024.5	支	1	3
402	X86036	企玻璃線	86036-S121R	2024.5	支	1	3
403	X86036	橫玻璃線	直口開料	518	支	2	6
501	X85964	多點鎖拉巴	85964-B121	1274	支	1	3
502	X85961	多點鎖拉巴	85961-C121	600.5	支	1	3

工程編號: J-853	圖紙名稱: 後裝窗組裝圖	材料: 詳見本圖表內	表面處理: 古銅色/JMQ213457	修改版次: A
工程名稱: 延坪道二期	圖號: WB.03B	數量: 見表格	日期: 2024.01.06	日期: 24.3.4
		製圖: 方強	審核: 謝永林	

序号	窗號	數量	房號	樓層
1	WB. 03B	1	HB1	G/F
2	WB. 03B	1	HB2	G/F
3	WC. 08aC	1	HB3	G/F
4	WC. 08aC	1	HB8	G/F
會計:		4		



- 加工說明:**
- 1、扇撐採用2022-SH16”;
 - 2、生窗底橫開兩個去水孔;
 - 3、玻璃線橫碰企;
 - 4、反拍線橫碰企

依據ET6946G修改尺寸

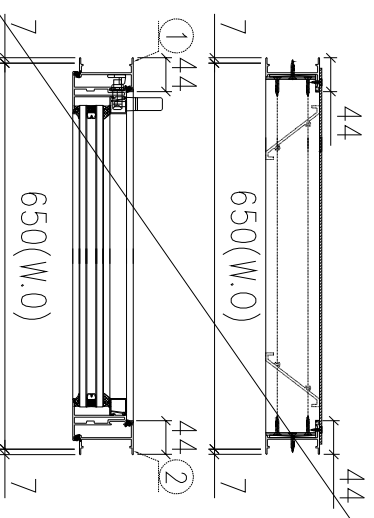
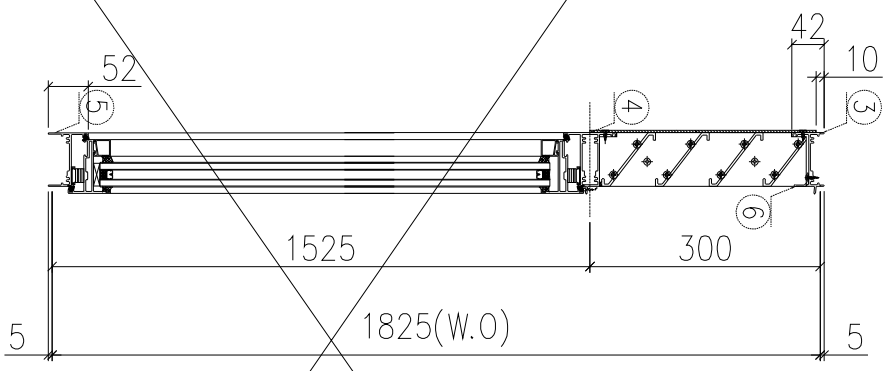
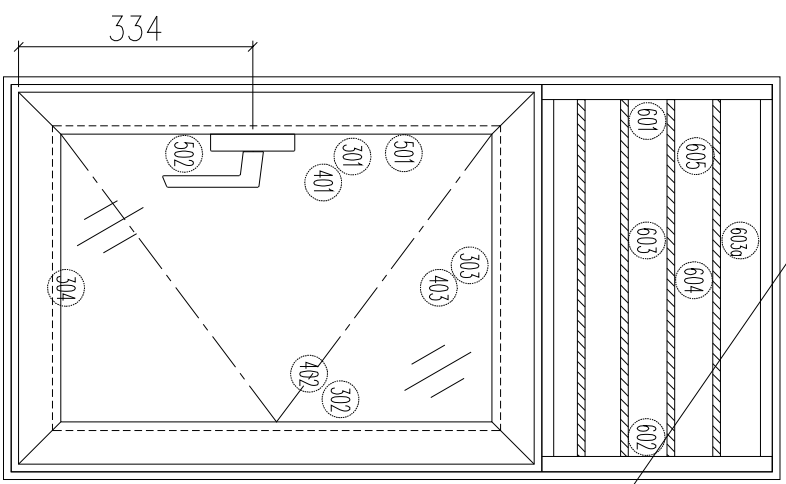
序號	材料編號	材料名稱	加工圖號	長度 L (MM)	單位	幅數	單樞	小計
1	X85948	生左邊框	85948-122RL	2885.5	支	1	1	1
2	X85948	生右邊框	85948-122RR	2885.5	支	1	1	4
3	X85956	企反拍線	85956-122RL	671.5	支	1	1	4
4	X85956	企反拍線	85956-122RR	671.5	支	1	1	4
5	JM1032	企反拍線擋膠角	JM1032-122Q	671.5	支	2	2	8
6	X86036	框企玻璃線	直口開料	643	支	2	2	8
7	X85960	生框頂橫	85960-122T	570	支	1	1	4
8	X85954	上生下生中橫	85954-122TR	580	支	1	1	4
9	X85947	生框底橫	85947-122BR	570	支	1	1	4
10	X85956	橫反拍線	X85956-122T	507	支	1	1	4
11	JM1032	橫反拍線擋膠角	JM1032-122W	507	支	1	1	4
12	X86036	框橫玻璃線	直口開料	468	支	2	2	8

如下為生玉料

301	X85952	生窗下左企	85952-122RL	2095.5	支	1	1	4
302	X85952	生窗玉右企	85952-122RR	2095.5	支	1	1	4
303	X85952	生窗玉頂橫	85952-122TR	578	支	1	1	4
304	X85952	生窗玉底橫	85952-122BR	578	支	1	1	4
401	X86036	企玻璃線	直口開料	2024.5	支	1	1	4
402	X86036	企玻璃線	86036-S122R	2021.5	支	1	1	4
403	X86036	橫玻璃線	直口開料	468	支	2	2	8
501	X85964	多點鎖拉巴	85964-B122	1274	支	1	1	4
502	X85961	多點鎖拉巴	85961-C122	600.5	支	1	1	4

序号	窗號	数量	房號	樓層
1	WB. 12B	1	HB2	1/F
2	WB. 18B	1	HB1	1/F
會計:		2		

依據E16946G取消圖紙



- 加工說明:
- 1、扇撐採用2022-SH16”;
 - 2、生窗底橫開兩個去水孔;
 - 3、玻璃線橫碰企;
 - 4、百葉後面收鋁背板;
 - 5、百葉玉高/寬兩頭各縮0.5mm

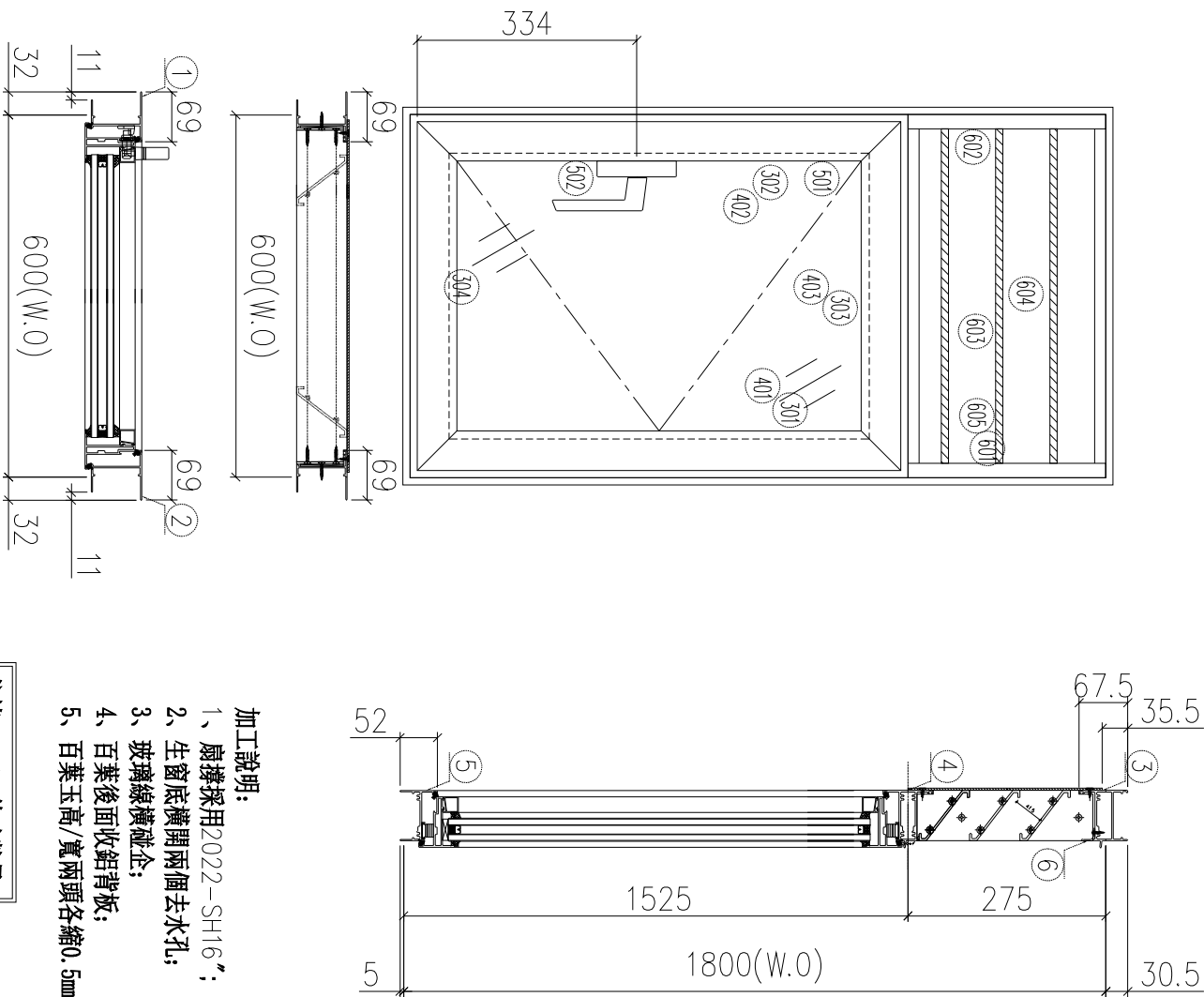
如下為百頁下料

序號	材料編號	材料名稱	加工圖號	長度 L (MM)	單位	噸數 單層	小計
1	X85951	生左邊框	85951-123RL	1835	支	1	2
2	X85951	生右邊框	85951-123RR	1835	支	1	2
3	X85949	生框頂橫	85949-123T	630	支	1	2
4	X85954	上半年生中橫	85954-123TR	630	支	1	2
5	X85947	生框底橫	85947-123BR	620	支	1	2
6	X85959	百頁頂托角	85959-T123	606	支	1	2
如下為百頁下料							
601	65*3鋁巴	百頁下企	AL300-1L	265.5	支	1	2
602	65*3鋁巴	百頁玉企	AL300-1R	265.5	支	1	2
603	X85958	百頁片	85958-B123	607	支	3	6
603a	X83958	百頁片	85958-B123a	607	支	1	2
604	3mm鋁板	百頁鋁背板	BP-105	636*295	支	1	2
605	3mm墊巴	百頁下鋁墊巴	AL50-1	50	支	4	8

如下為生下料

301	X85952	生窗下左企	85952-123RL	1495.5	支	1	2
302	X85952	生窗下右企	85952-123RR	1495.5	支	1	2
303	X85952	生窗下頂橫	85952-123TR	628	支	1	2
304	X85952	生窗下底橫	85952-123BR	628	支	1	2
401	X86036	企玻璃線	直口開料	1424.5	支	1	2
402	X86036	企玻璃線	86036-S123R	1424.5	支	1	2
403	X86036	橫玻璃線	直口開料	518	支	2	4
501	X85964	多點鎖拉巴	85964-B123	1044	支	1	2
502	X85964	多點鎖拉巴	85964-C123	230.5	支	1	2

序号	窗號	數量	房號	樓層
1	WB.12aB	2	HB1, HB2	1/F
2				
會計:		2		



加工說明:

- 1、扇撐採用2022-SH16”;
- 2、生窗底橫開兩個去水孔;
- 3、玻璃線橫碰企;
- 4、百葉後面收鋁背板;
- 5、百葉玉高/寬兩頭各縮0.5mm

依據E16946C修改數量

序號	材料編號	材料名稱	加工圖號	長度 L (MM)	單位	幅數	小計
1	X85948	牛左邊框	85948-124RL	1835.5	支	1	2
2	X85948	牛右邊框	85948-124RR	1835.5	支	1	2
3	X86269	生框頂橫	86269-124T	580	支	1	2
4	X85954	上生下生中橫	85954-124TR	580	支	1	2
5	X85947	生框底橫	85947-124BR	570	支	1	2
6	X85959	百頁頂托角	85959-T124	556	支	1	2

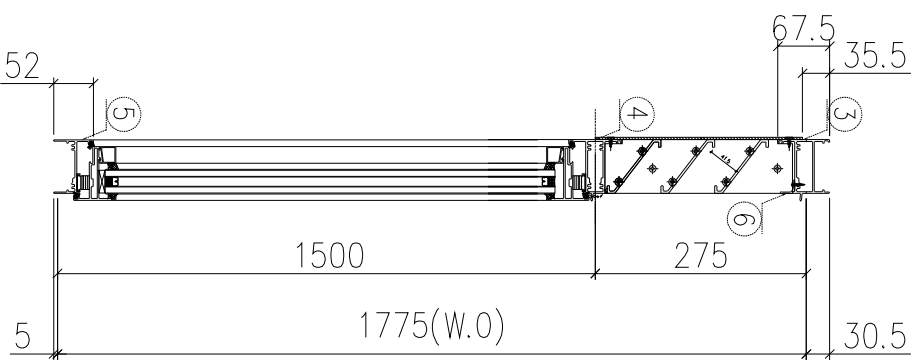
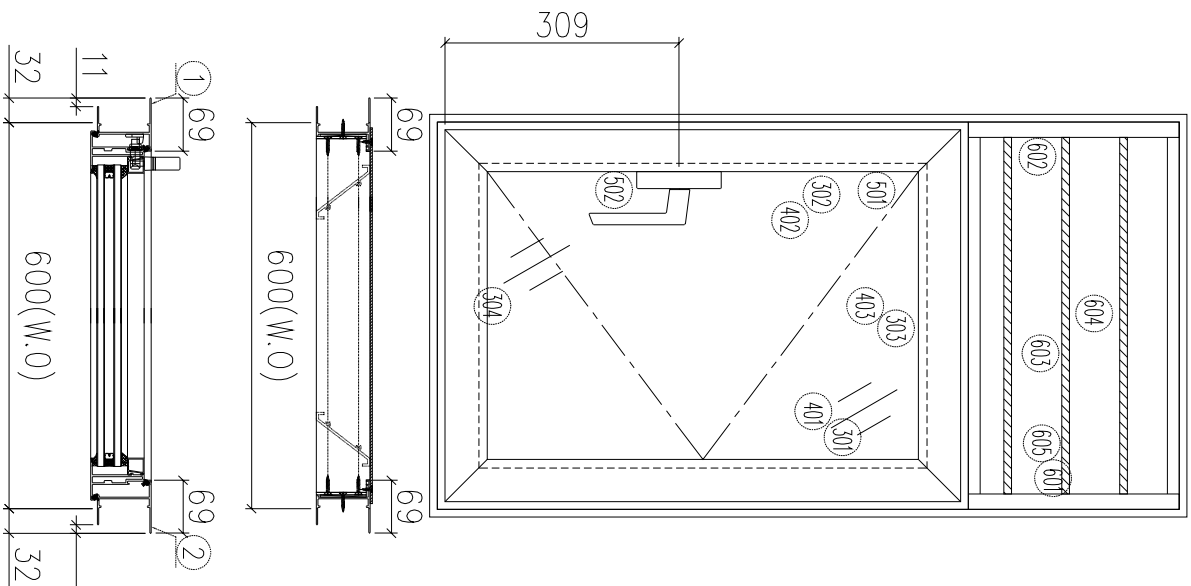
如下為百頁玉料

序號	材料編號	材料名稱	加工圖號	長度 L (MM)	單位	幅數	小計
601	65*3鋁巴	百頁玉企	AL275-1L	240.5	支	1	2
602	65*3鋁巴	百頁玉企	AL275-1R	240.5	支	1	2
603	X85958	百頁片	85958-B124	557	支	3	6
604	3mm鋁板	百頁鋁背板	BP-106	586*270	支	1	2
605	3mm墊巴	百頁玉鋁墊巴	AL50-1	50	支	4	8

如下為生玉料

301	X85952	生窗玉左企	85952-124RL	1495.5	支	1	2
302	X85952	生窗玉右企	85952-124RR	1495.5	支	1	2
303	X85952	生窗玉頂橫	85952-124TR	578	支	1	2
304	X85952	生窗玉底橫	85952-124BR	578	支	1	2
401	X86036	企玻璃線	盲口開料	1424.5	支	1	2
402	X86036	企玻璃線	86036-S124R	1424.5	支	1	2
403	X86036	橫玻璃線	直口開料	468	支	2	4
501	X85964	多點鎖拉巴	85964-B124	1044	支	1	2
502	X85964	多點鎖拉巴	85964-C124	230.5	支	1	2

序号	窗號	數量	房號	樓層
1	WB.18aB	2	HB1, HB2	1/F
2				
會計:		2		



- 加工說明:**
- 1、扇撐採用2022-SH16;
 - 2、生窗底橫開兩個去水孔;
 - 3、玻璃線橫碰企;
 - 4、百葉後面收鋁背板;
 - 5、百葉玉高/寬兩頭各縮0.5mm

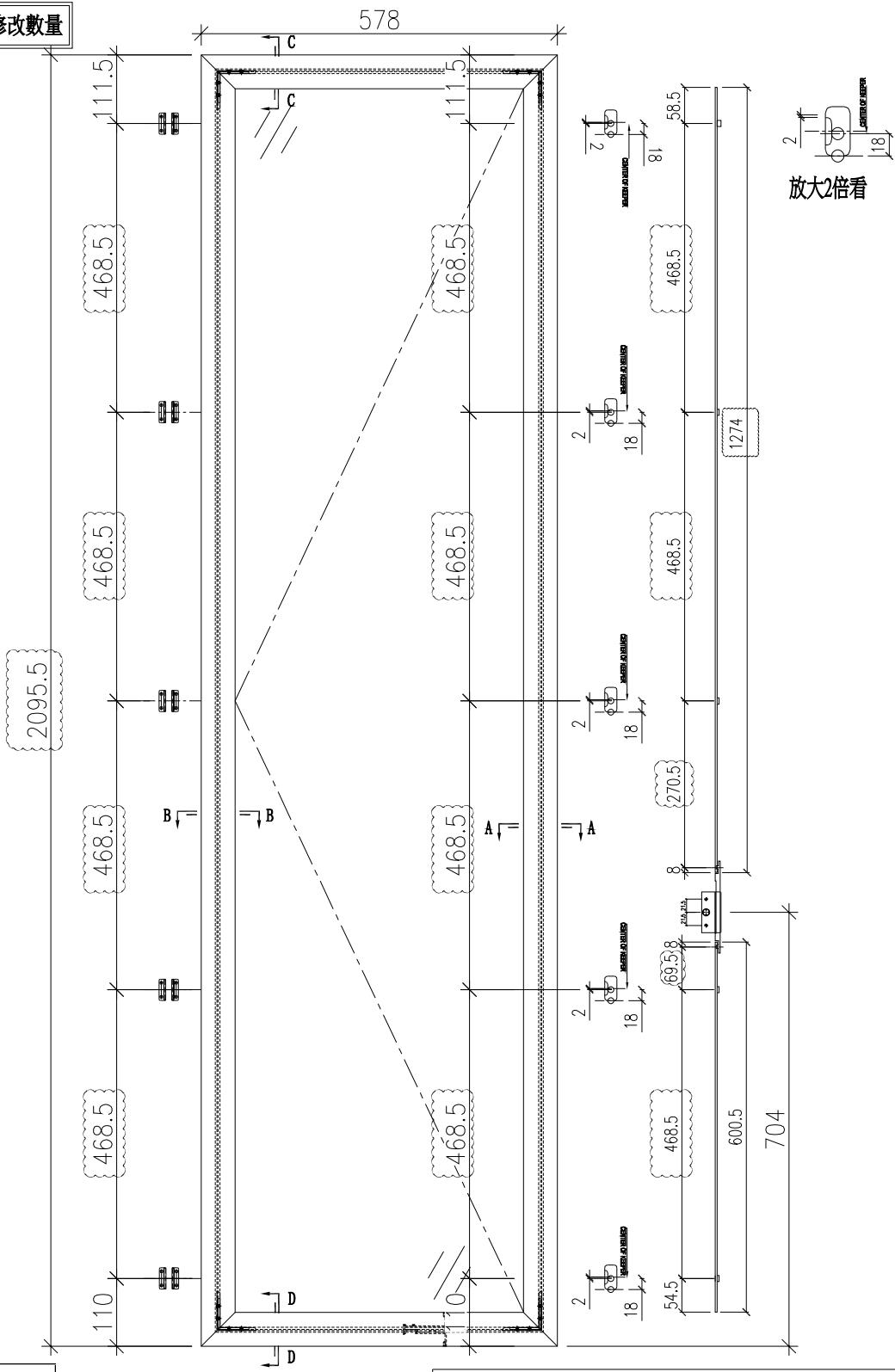
依據EI6946G修改數量

如下為百頁玉料

序號	材料編號	材料名稱	加工圖號	長度 L (MM)	單位	幅數 單樞	小計
1	X85948	牛左邊框	85948-125RL	1810.5	支	1	2
2	X85948	牛右邊框	85948-125RR	1810.5	支	1	2
3	X86269	生框頂橫	86269-125T	580	支	1	2
4	X85954	上生下生中橫	85954-125TR	580	支	1	2
5	X85947	生框底橫	85947-125BR	570	支	1	2
6	X85959	百頁頂托角	85959-T125	556	支	1	2
如下為百頁玉料							
601	65*3鋁巴	百頁玉企	AL275-1L	240.5	支	1	2
602	65*3鋁巴	百頁玉企	AL275-1R	240.5	支	1	2
603	X85958	百頁片	85958-B125	557	支	3	6
604	3mm鋁板	百頁鋁背板	BP-106	586*270	支	1	2
605	3mm墊巴	百頁玉鋁墊巴	AL50-1	50	支	4	8
如下為生玉料							
301	X85952	生窗玉左企	85952-125RL	1470.5	支	1	2
302	X85952	生窗玉右企	85952-125RR	1470.5	支	1	2
303	X85952	生窗玉頂橫	85952-125TR	578	支	1	2
304	X85952	生窗玉底橫	85952-125BR	578	支	1	2
401	X86036	企玻璃線	盲口開料	1399.5	支	1	2
402	X86036	企玻璃線	86036-S125R	1399.5	支	1	2
403	X86036	橫玻璃線	盲口開料	468	支	2	4
501	X85964	多點鎖拉巴	85964-B125	1044	支	1	2
502	X85964	多點鎖拉巴	85964-C125	205.5	支	1	2

SHL-1 (578*2095.5-704)

依據EI6946G修改尺寸、修改數量

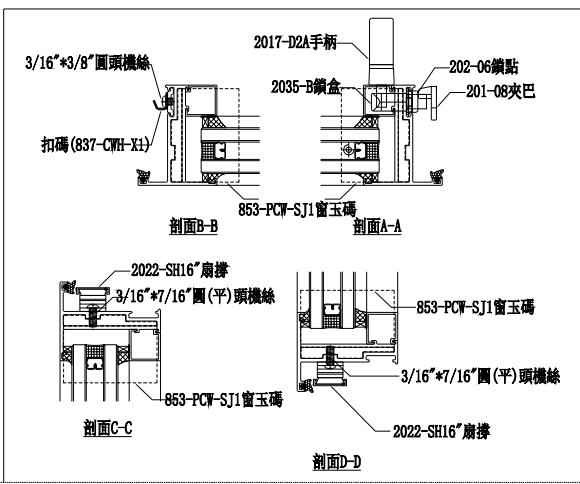


美特铝业 有限公司
MIDI Aluminum Fabricator Ltd.

工程編號:	J-853	圖紙名稱:	後裝窗-窗玉放樣圖
工程名稱:	延平道2期	圖號:	SHL-1
材料:	詳見本圖表內	數量:	見表格
製圖:	方強	日期:	2024.01.06
表面處理:	古銅色/JMQ213457	審核:	謝永林

序號	應用窗號	應用數量
1	WB. 04aB	2
2	WC. 09C	5
3		
4		
5		
6		

配件採用說明	
1	採用東成2022-SH16°扇撐
2	窗玉玻璃線採用橫碰企
3	採用東成202-06鎖點
4	採用東成****手柄+2035B鎖盒
5	採用837-CWH-X1扣碼

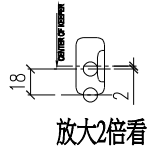
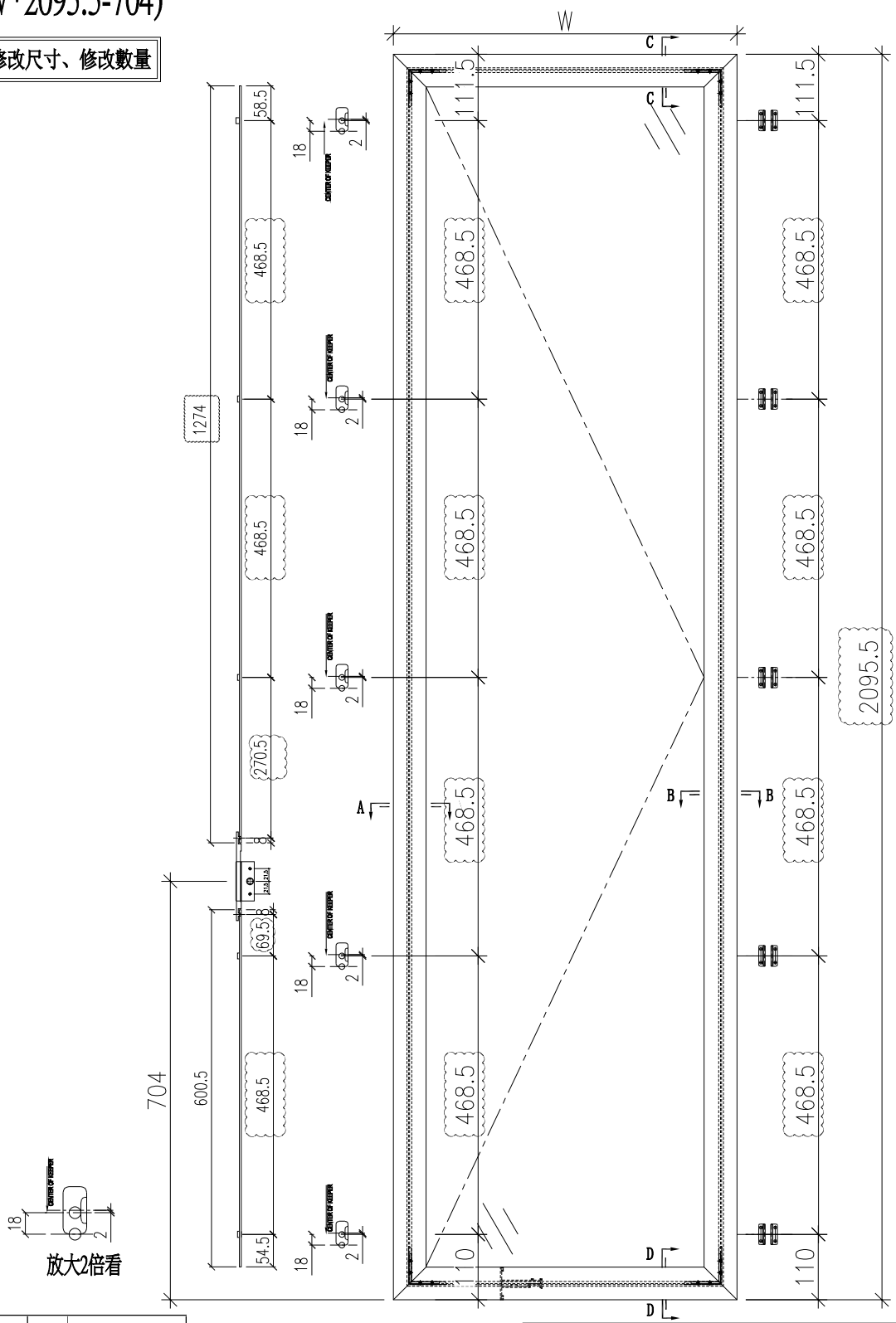


修改版次:	A
日期:	24.3.4

SHR-1 (W*2095.5-704)

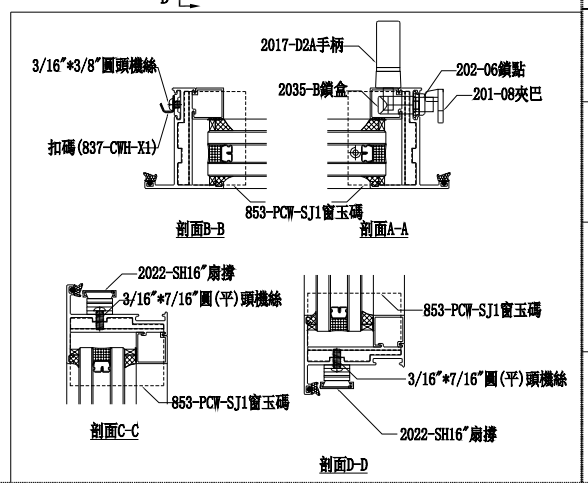
依據EI6946G修改尺寸、修改數量

工程編號:	J-953	圖紙名稱:	後裝窗-窗玉放樣圖	材料:	詳見本圖表內	表面處理:	古銅色/JMQ213457
工程名稱:	延平道2期	圖號:	SHR-1	數量:	見表格	日期:	2024.01.06
製圖:	方強	製圖:	方強	製圖:	方強	審核:	謝永林



序號	應用窗號	W	應用數量
1	WB. D4B	628	1
2	WC. 08C	628	3
3	WB. 03B	578	2
4	WC. 08aC	578	2
5			
6			

配件採用說明	
1	採用東成2022-SH16°扇撐
2	窗玉玻璃線採用橫磁企
3	採用東成202-06鎖點
4	採用東成****手柄+2035B鎖盒
5	採用837-CWH-X1扣碼



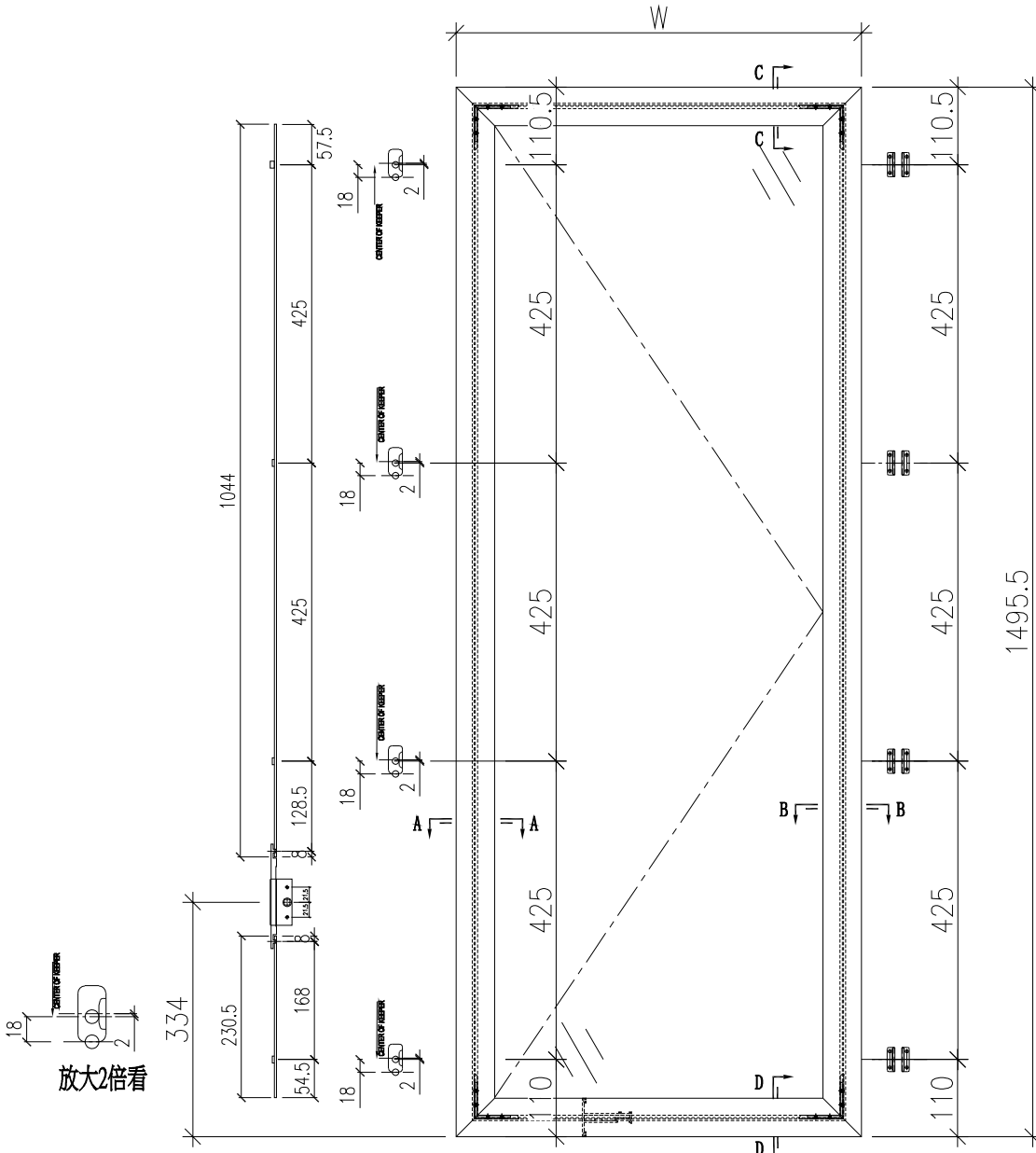
修改版次:	A
日期:	24.3.4

SHR-2 (W*1495.5-334)

依據EI6946G修改數量

工程編號:	J-853
工程名稱:	延平道二期
圖紙名稱:	後裝窗-窗玉放樣圖
圖號:	SHR-2
材料:	詳見本圖表內
數量:	方強
日期:	2024.01.06
表面處理:	古銅色/JMQ213457
製圖:	謝永林
審核:	謝永林

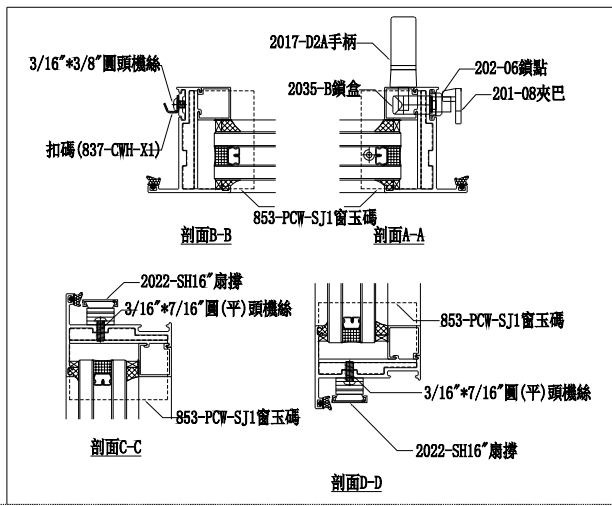
修改版次:	A
日期:	24.3.4



序號	應用窗號	W	應用數量
1	WB. 12B	628	1
2	WB. 18B	628	1
3	WB. 12aB	578	2
4			
5			
6			

配件採用說明

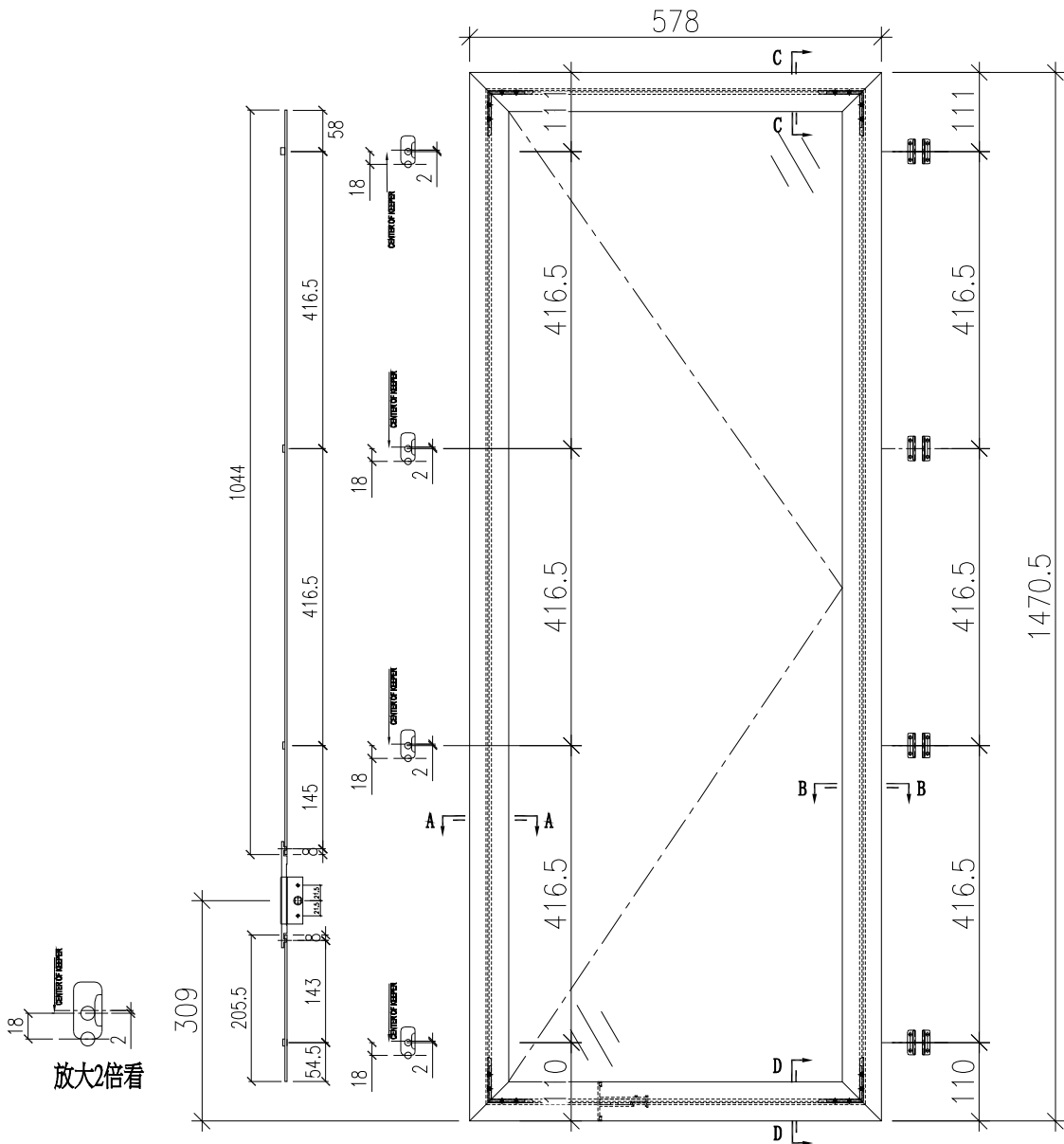
1	採用東成2022-SH16"扇撐
2	窗玉玻璃線採用橫磁企
3	採用東成202-06鎖點
4	採用東成****手柄+2035B鎖盒
5	採用837-CWH-X1扣碼



SHR-3 (578*1470.5-309)

依據EI6946G修改數量

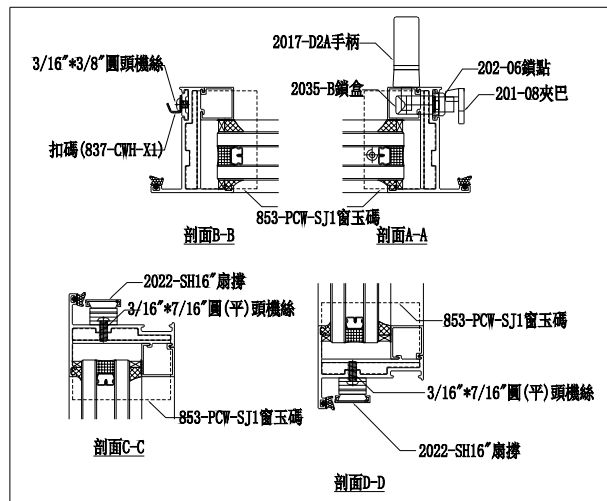
工程編號:	J-953
工程名稱:	延平道二期
圖紙名稱:	後裝窗-窗玉放樣圖
圖號:	SHR-3
材料:	詳見本圖表內
數量:	見表格
製圖:	方強
日期:	2024.01.06
表面處理:	古銅色/JM0213457
審核:	謝永林



序號	應用窗號	應用數量
1	WB. 18aB	2
2		
3		
4		
5		
6		

配件採用說明

1	採用東成2022-SH16~扇撐
2	窗玉玻璃線採用橫碰企
3	採用東成202-06鎖點
4	採用東成****手柄+2035B鎖盒
5	採用837-CWH-X1扣碼



修改版次:	A
日期:	24.3.4

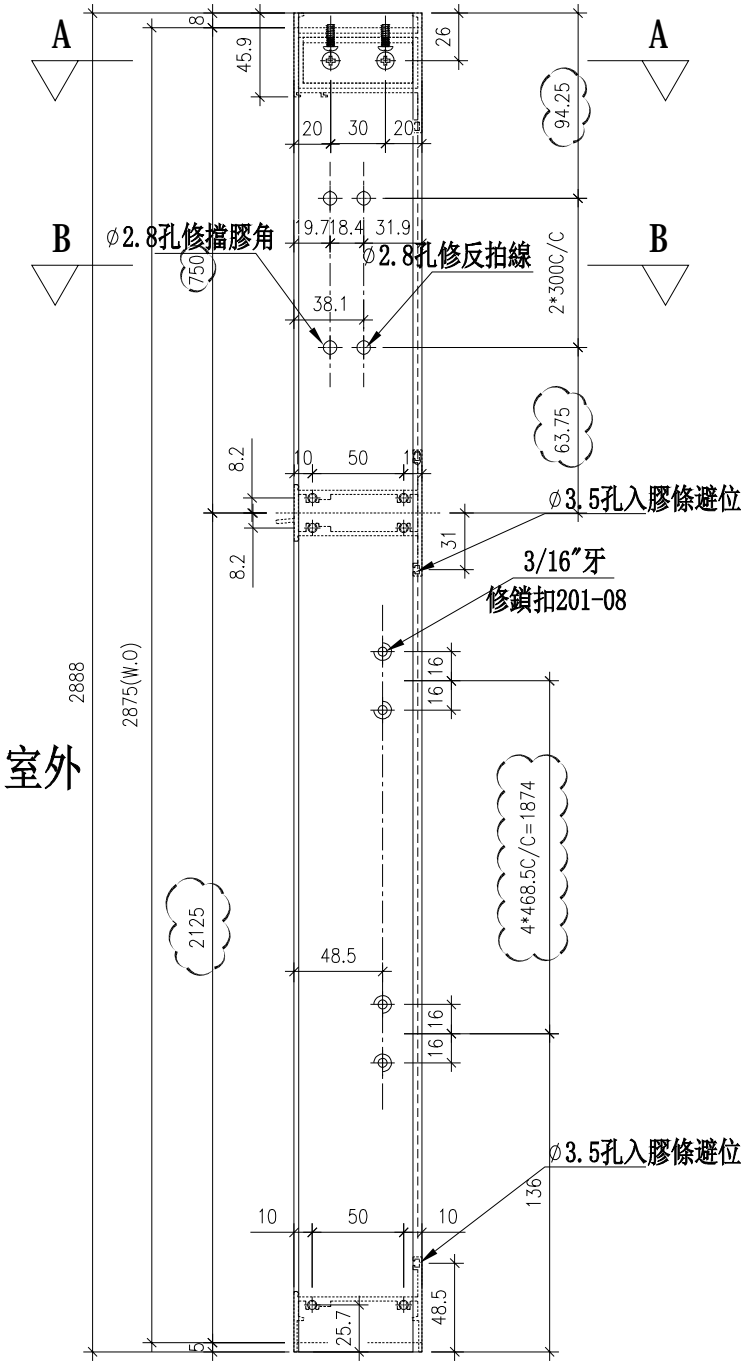


美特鋁質 有限公司
MIDI Aluminium Fabricator Ltd.

工程號 J853 地盤 延坪道2期

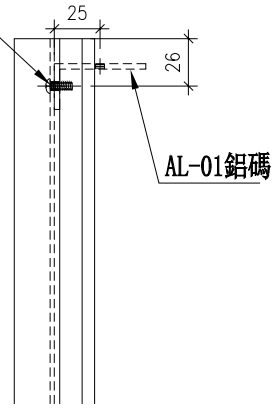
序號	物料編號	數量	位置
1	85951-121RL	1	WB. 04B
2	85951-121RL	3	WC. 08C
3			
4			
合計:		4	

頂

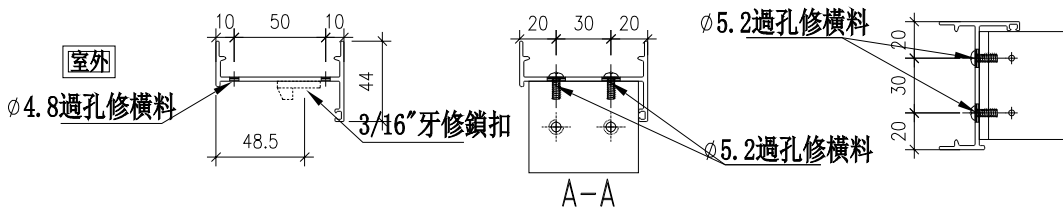
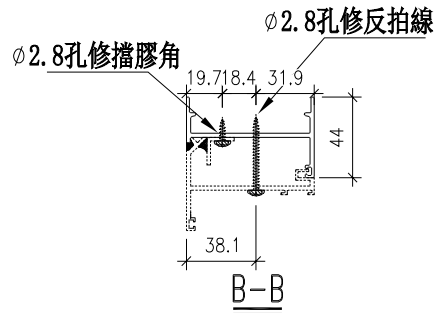


室外

Ø5.2過孔修橫料



依據EI6946G修改尺寸、修改數量



名稱	生框邊企(左)	制圖	方強	2023. 12. 31	修改	A		
材料	X85951	復核	謝永林	2024. 01. 06	日期	24.3.4		
顏色	JMQ213457 (古銅)	批准			圖號	X85951-121RL		

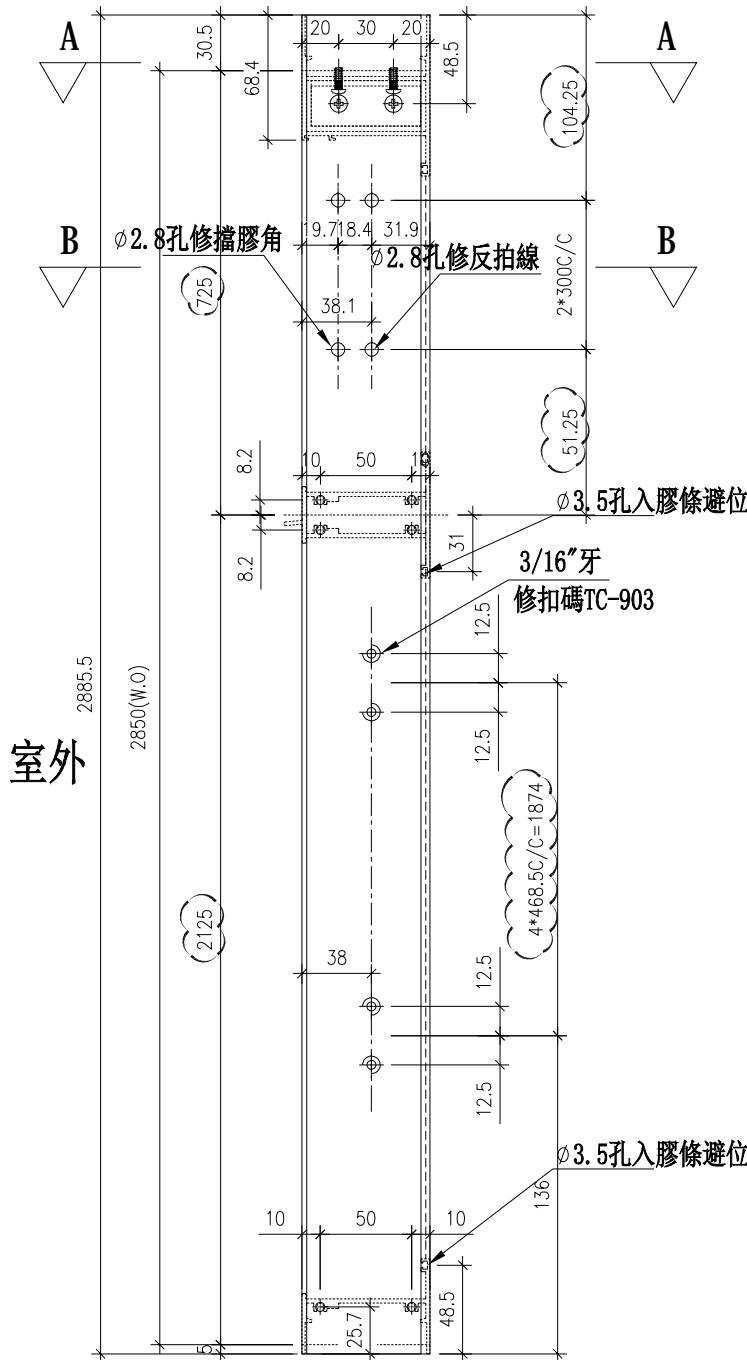


美特鋁質 有限公司
MIDI Aluminium Fabricator Ltd.

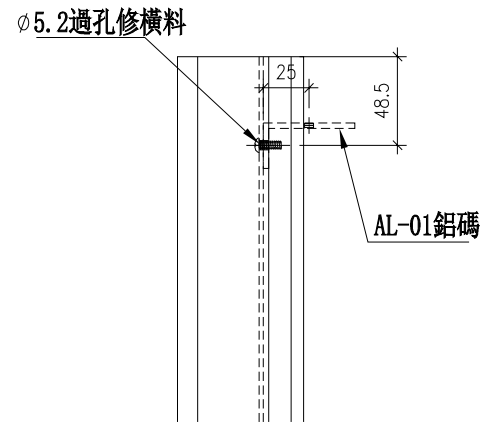
工程號 J853 地盤 延坪道2期

序號	物料編號	數量	位置
1	85948-122LL	2	WB. 04aB
2	85948-122LL	5	WC. 09C
3			
4			
合計:		7	

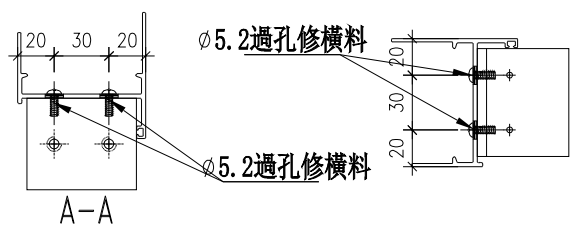
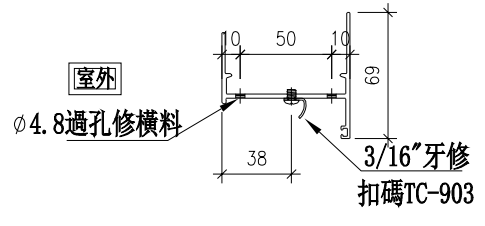
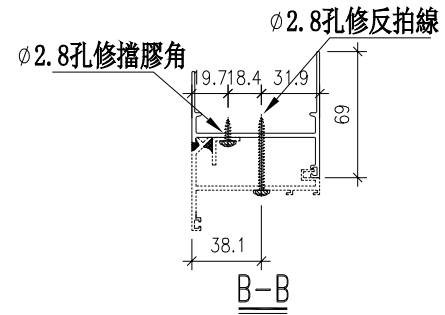
頂



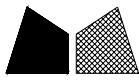
室外



依據EI6946G修改尺寸、修改數量

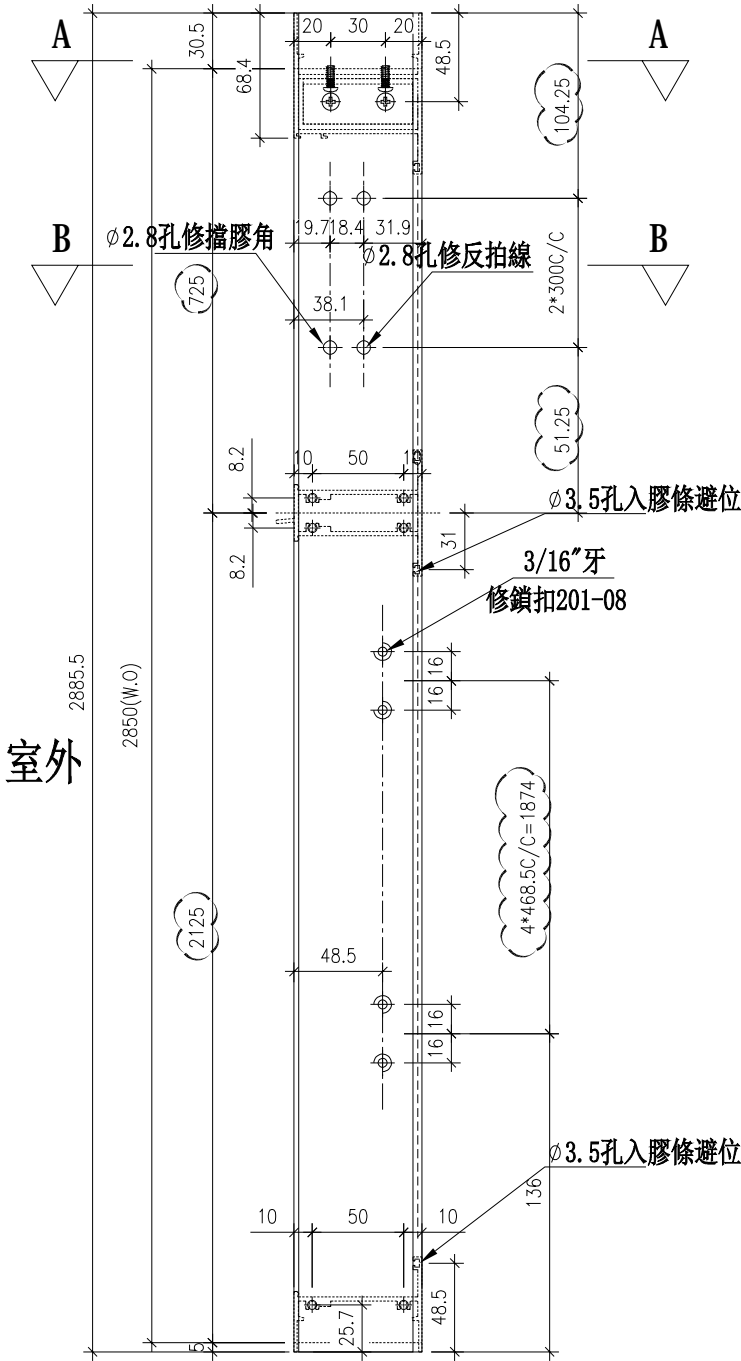


名稱	生框邊企(左)	制圖	方強	2023. 12. 31	修改	A	
材料	X85948	復核	謝永林	2024. 01. 06	日期	24.3.4	
顏色	JMQ213457 (古銅)	批准			圖號	X85948-122LL	

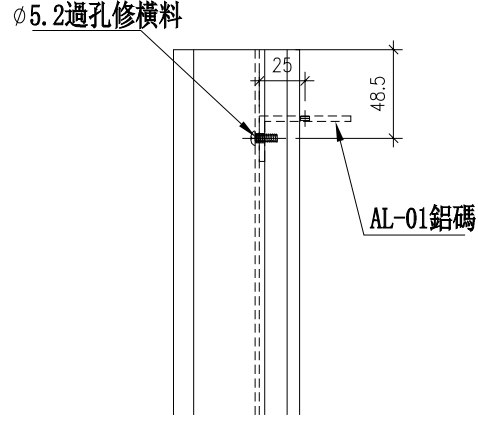


序號	物料編號	數量	位置
1	85948-122RL	2	WB. 03B
2	85948-122RL	2	WC. 08aC
3			
4			
合計:		4	

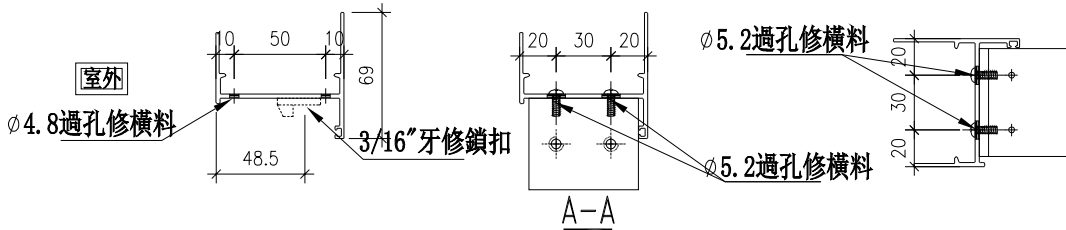
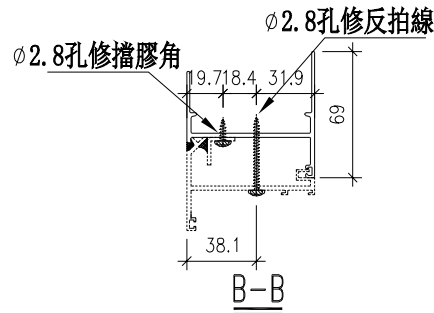
頂



室外



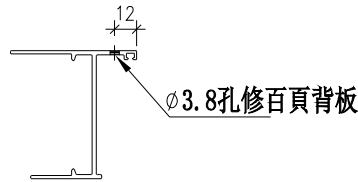
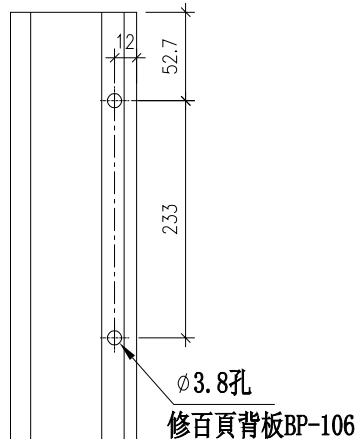
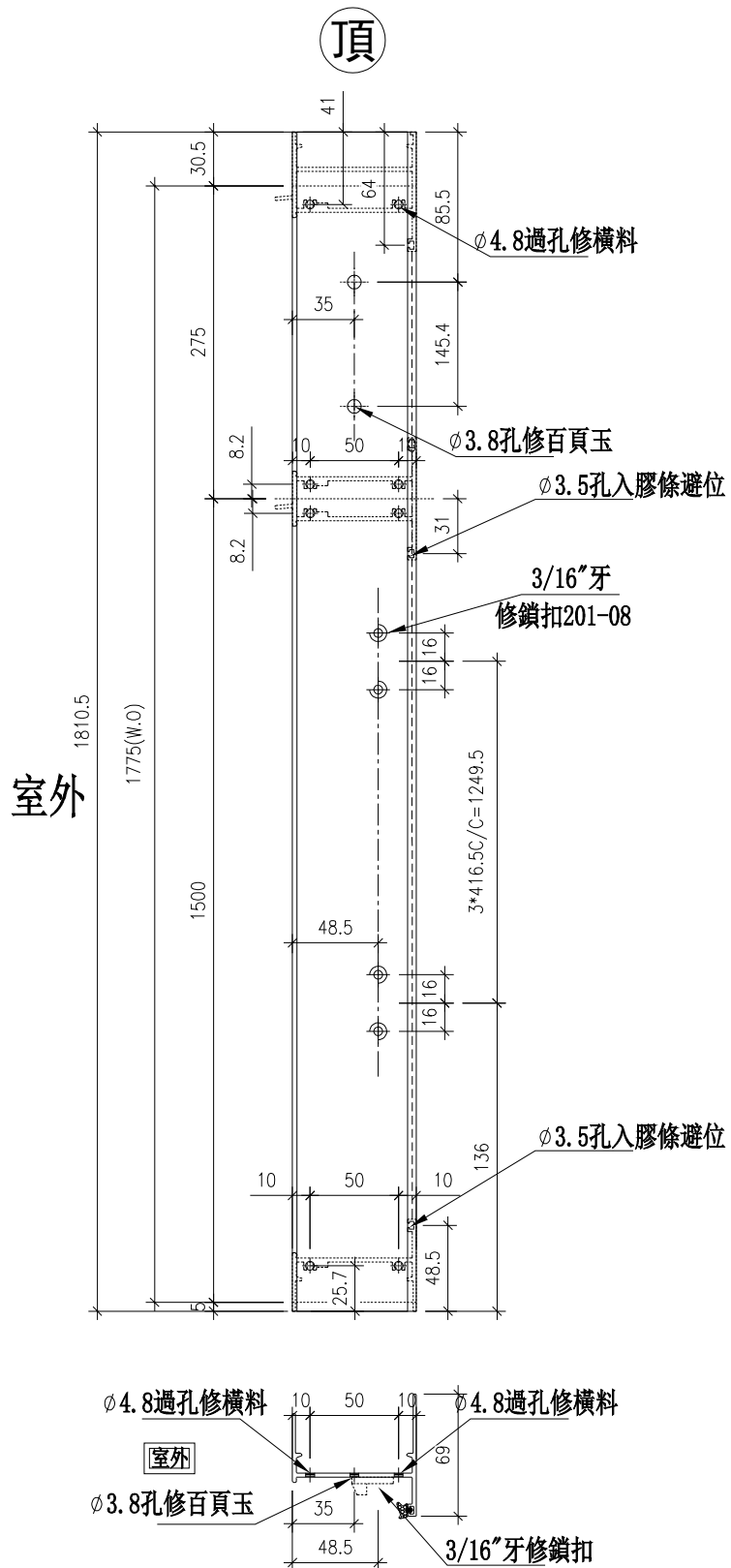
依據EI6946G修改尺寸



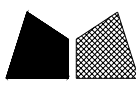
名稱	生框邊企(左)	制圖	方強	2023. 12. 31	修改	A	
材料	X85948	復核	謝永林	2024. 01. 06	日期	24.3.4	
顏色	JMQ213457 (古銅)	批准			圖號	X85948-122RL	

序號	物料編號	數量	位置
1	85948-125RL	2	WB. 18aB
2			
3			
4			
合計:		2	

依據EI6946G修改數量



名稱	生框邊企(左)	制圖	方強	2023. 12. 31	修改	A		
材料	X85948	復核	謝永林	2024. 01. 06	日期	24.3.4		
顏色	JM213457 (古銅)	批准			圖號	X85948-125RL		



美特鋁質 有限公司

MIDI Aluminium Fabricator Ltd.

工程號

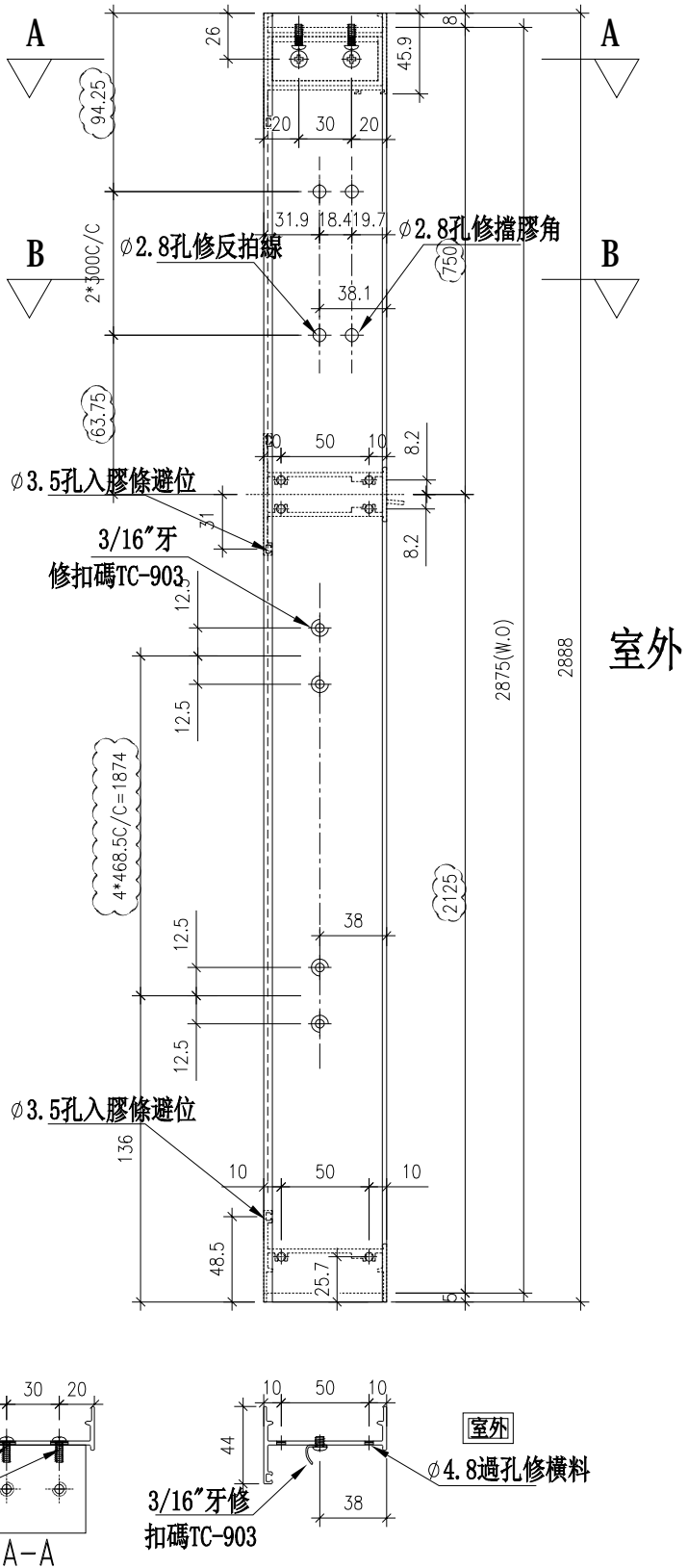
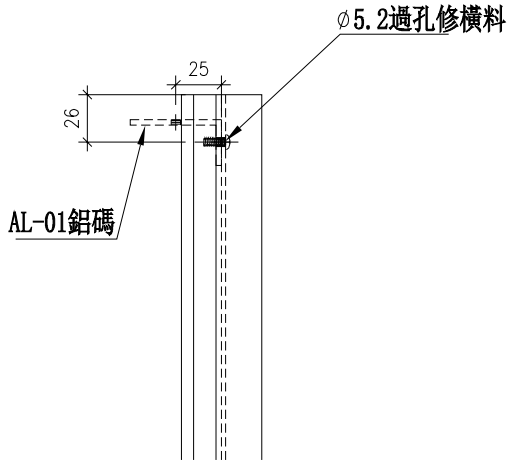
J853

地盤

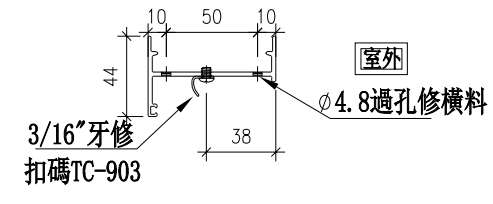
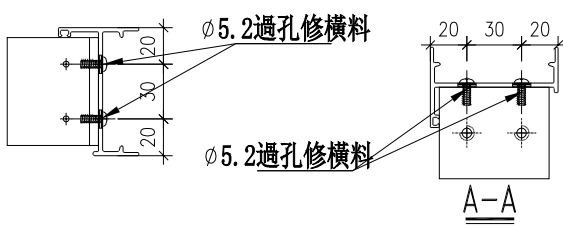
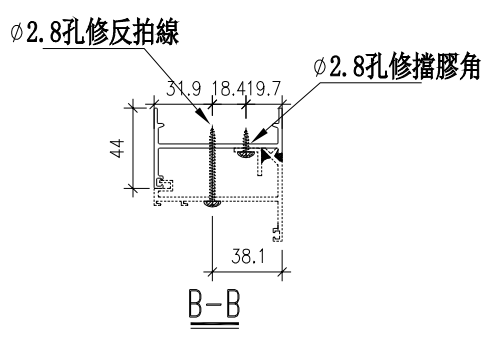
延坪道2期

序號	物料編號	數量	位置
1	85951-121RR	1	WB. 04B
2	85951-121RR	3	WC. 08C
3			
4			
合計:		4	

頂



依據EI6946G修改尺寸、修改數量



名稱	生框邊企(右)	制圖	方強	2023. 12. 31	修改	A		
材料	X85951	復核	謝永林	2024. 01. 06	日期	24.3.4		
顏色	JMQ213457 (古銅)	批准			圖號	X85951-121RR		

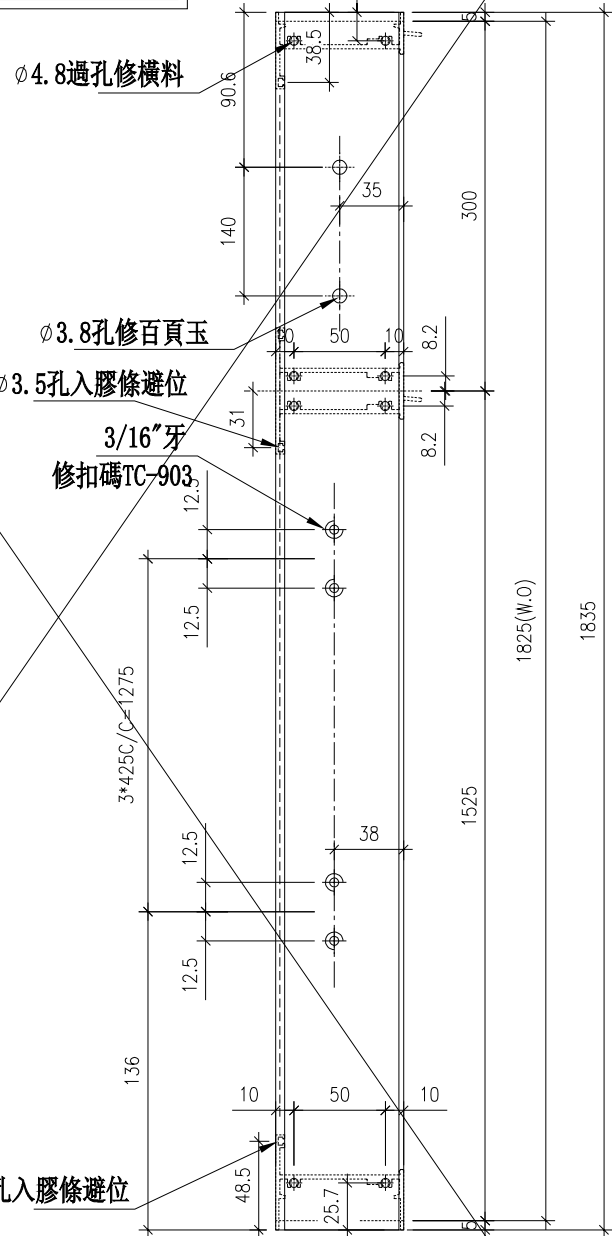
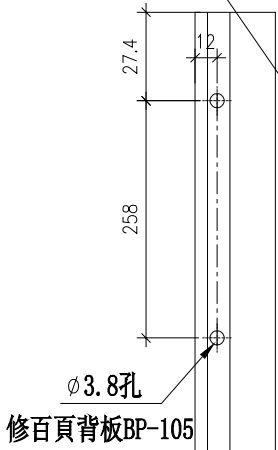
室外

室外

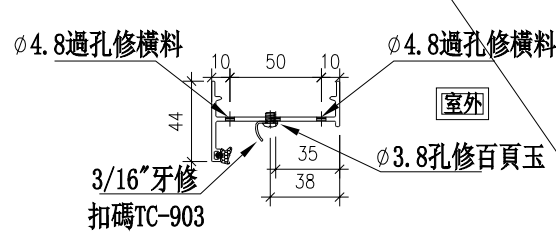
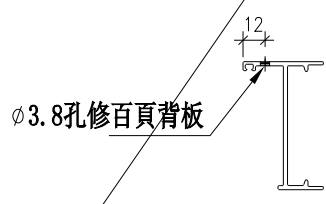
序號	物料編號	數量	位置
1	85951-123RR	1	WB. 12B
2	85951-123RR	1	WB. 18B
3			
4			
合計:		2	

依據EI6946G取消圖紙

頂



室外

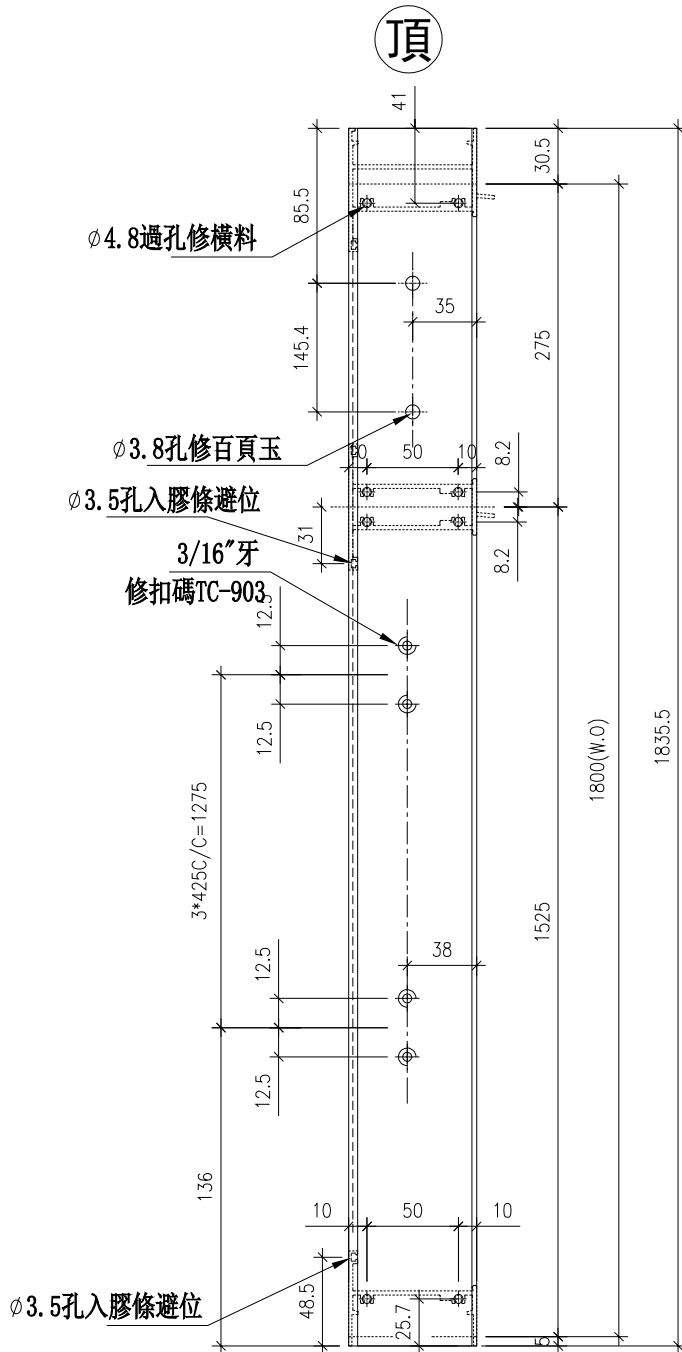
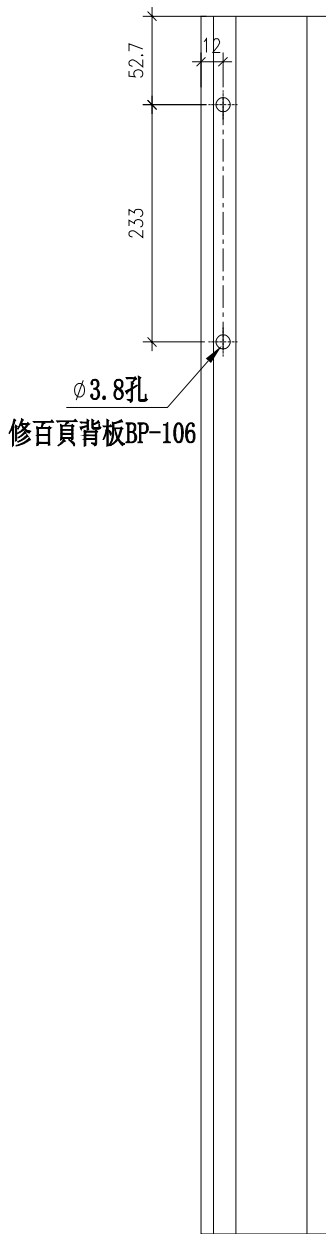


室外

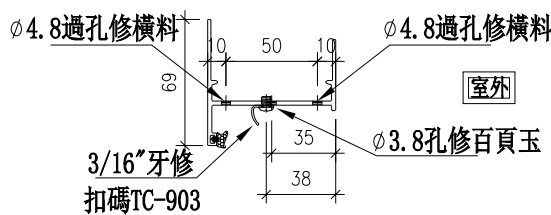
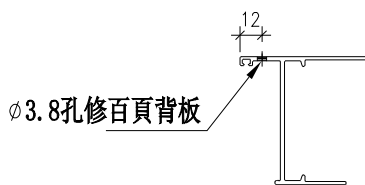
名稱	生框邊企(右)	制圖	方強	2023. 12. 31	修改	取消	
材料	X85951	復核	謝永林	2024. 01. 06	日期	24.3.4	
顏色	JMQ213457 (古銅)	批准			圖號	X85951-123RR	

依據EI6946G修改數量

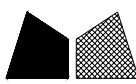
序號	物料編號	數量	位置
1	85948-124RR	2	WB. 12aB
2			
3			
4			
合計:		2	



室外



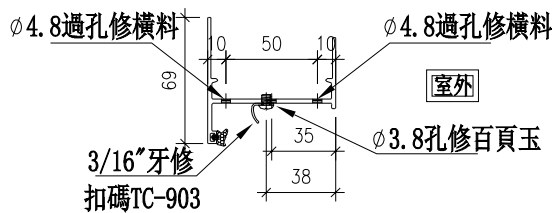
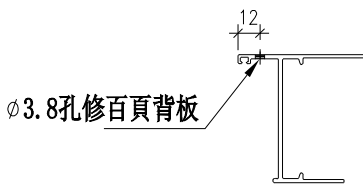
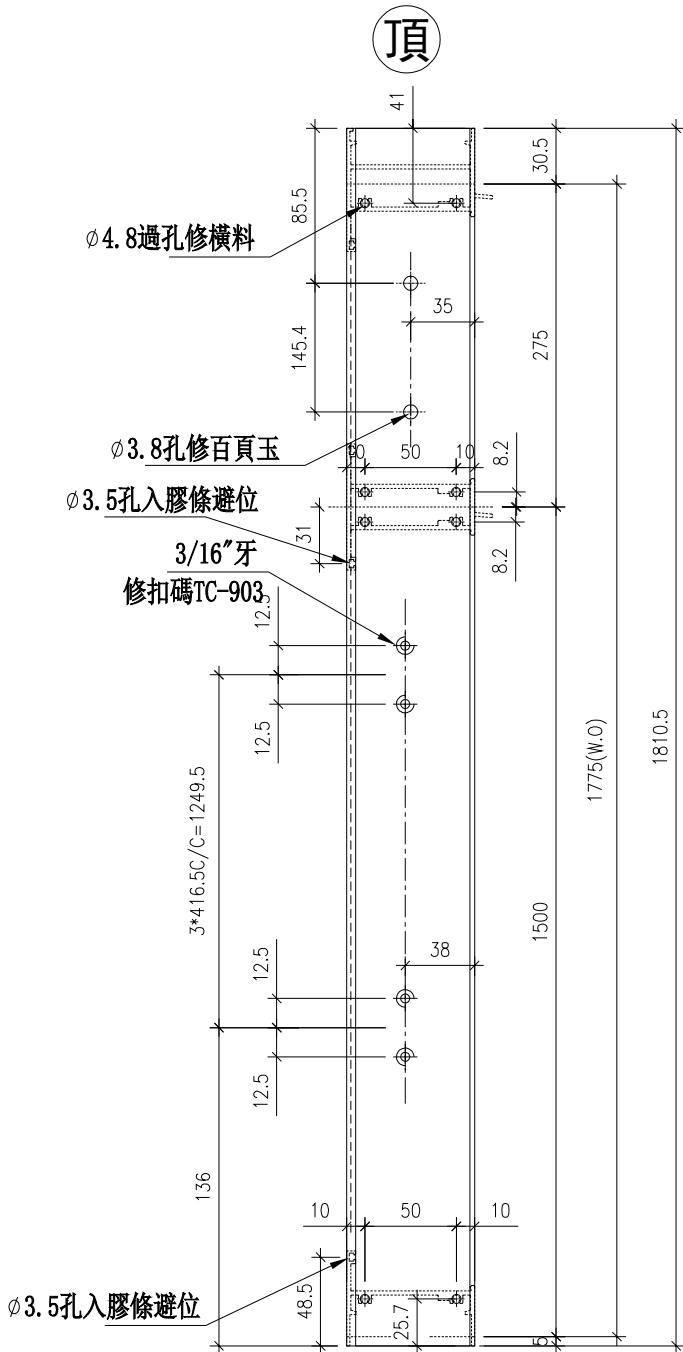
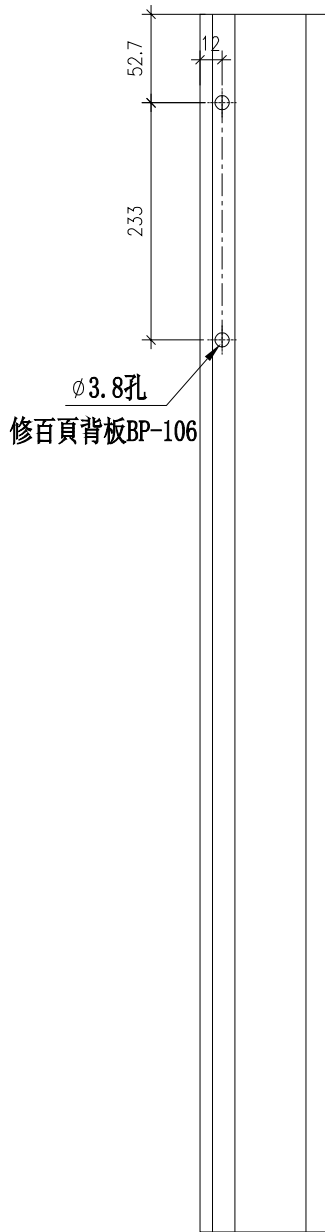
名稱	生框邊企(右)	制圖	方強	2023. 12. 31	修改	A	
材料	X85948	復核	謝永林	2024. 01. 06	日期	24.3.4	
顏色	JMQ213457 (古銅)	批准			圖號	X85948-124RR	



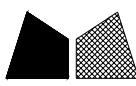
工程號 J853 地盤 延坪道2期

序號	物料編號	數量	位置
1	85948-125RR	2	WB. 18aB
2			
3			
4			
合計:		2	

依據EI6946G修改數量



名稱	生框邊企(右)	制圖	方強	2023. 12. 31	修改	A		
材料	X85948	復核	謝永林	2024. 01. 06	日期	24.3.4		
顏色	JMQ213457 (古銅)	批准			圖號	X85948-125RR		

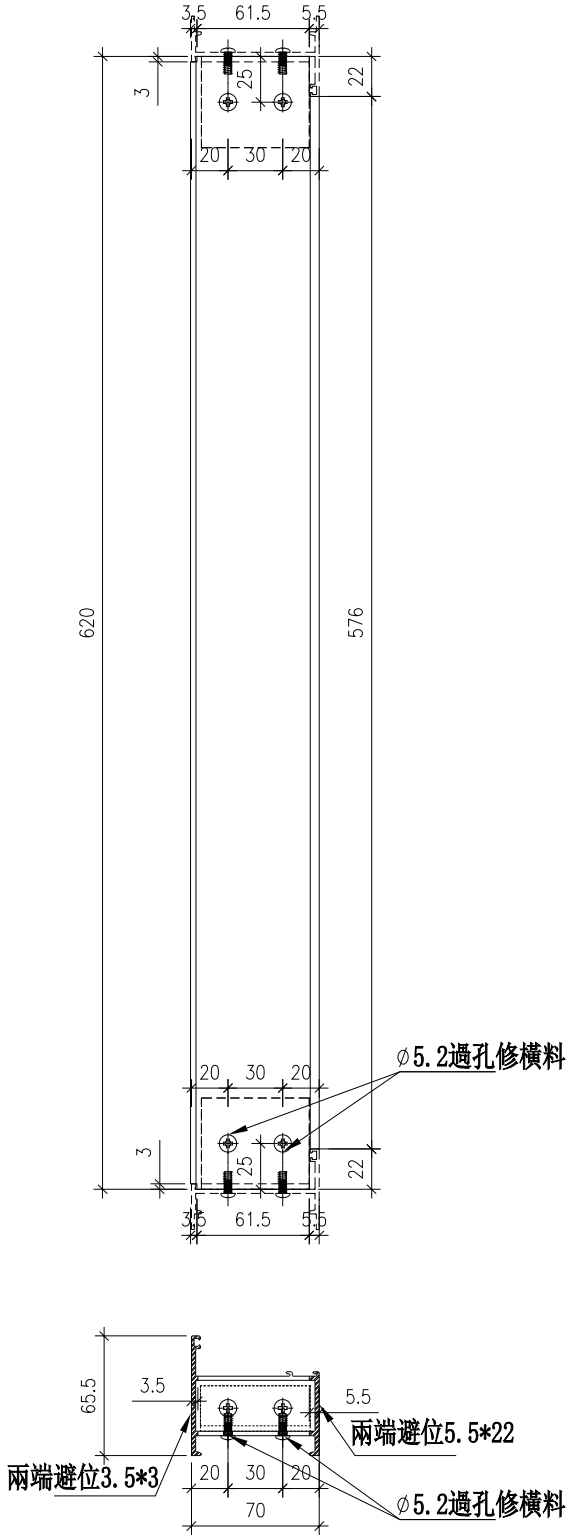


美特鋁質 有限公司
MIDI Aluminium Fabricator Ltd.

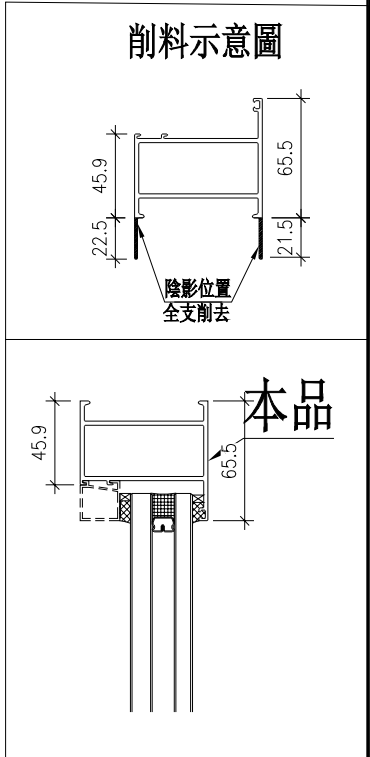
工程號 J853 地盤 延坪道2期

序號	物料編號	數量	位置
(1)	85960-121T	1	WB. 04B
2	85960-121T	3	WC. 08C
3			
4			
合計:		4	

左



依據EI6946G修改數量

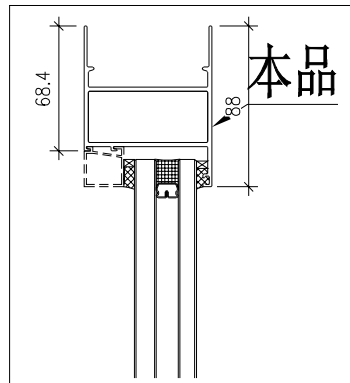
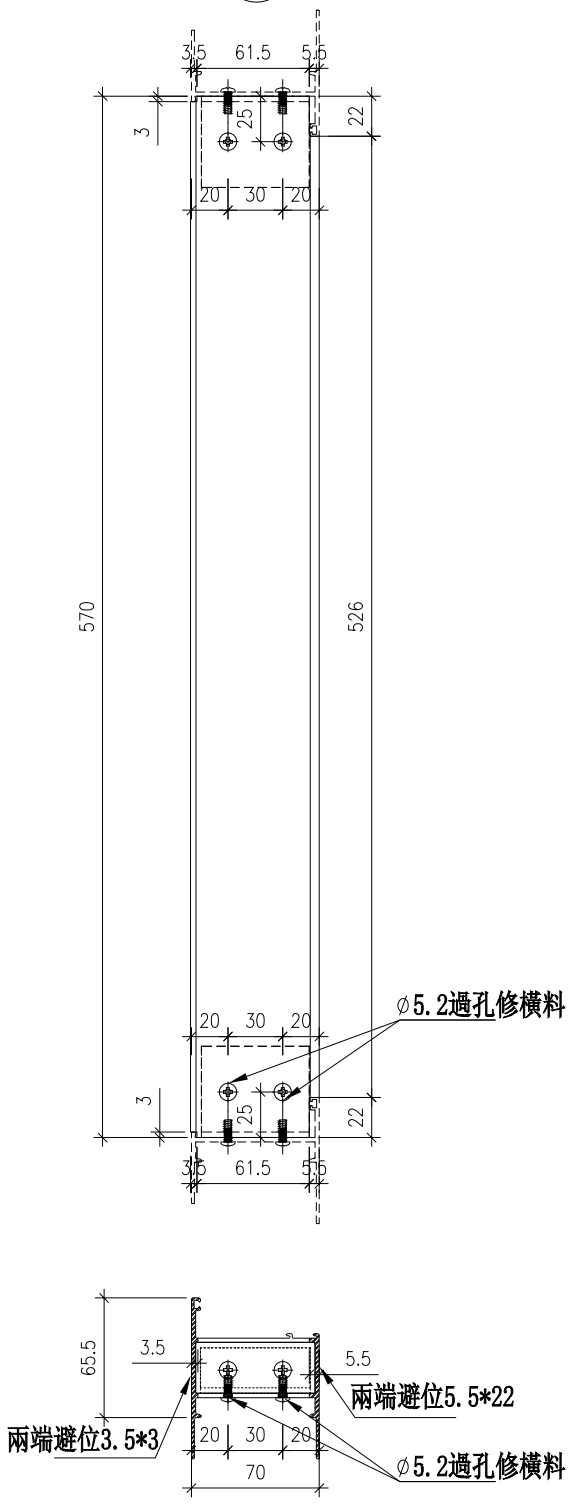


名稱	生頂橫	制圖	方強	2023. 12. 31	修改	A		
材料	X85960/削料	復核	謝永林	2024. 01. 06	日期	24.3.4		
顏色	JMQ213457 (古銅)	批准			圖號	X85960-121T		

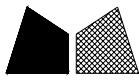
序號	物料編號	數量	位置
1	85960-122T	2	WB. 04aB
2	85960-122T	5	WC. 09C
3	85960-122T	2	WB. 03B
4	85960-122T	2	WC. 08aC
合計:		11	

依據EI6946G修改數量

左



名稱	生頂橫	制圖	方強	2023. 12. 31	修改	A		
材料	X85960	復核	謝永林	2024. 01. 06	日期	24.3.4		
顏色	JMQ213457 (古銅)	批准			圖號	X85960-122T		



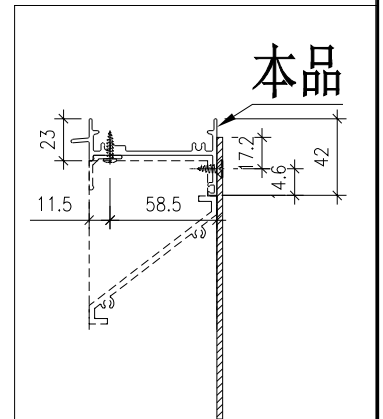
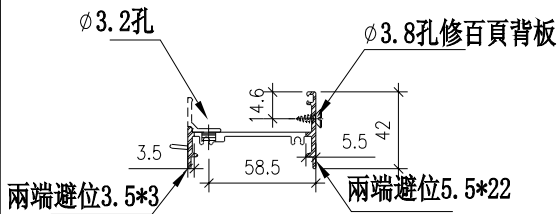
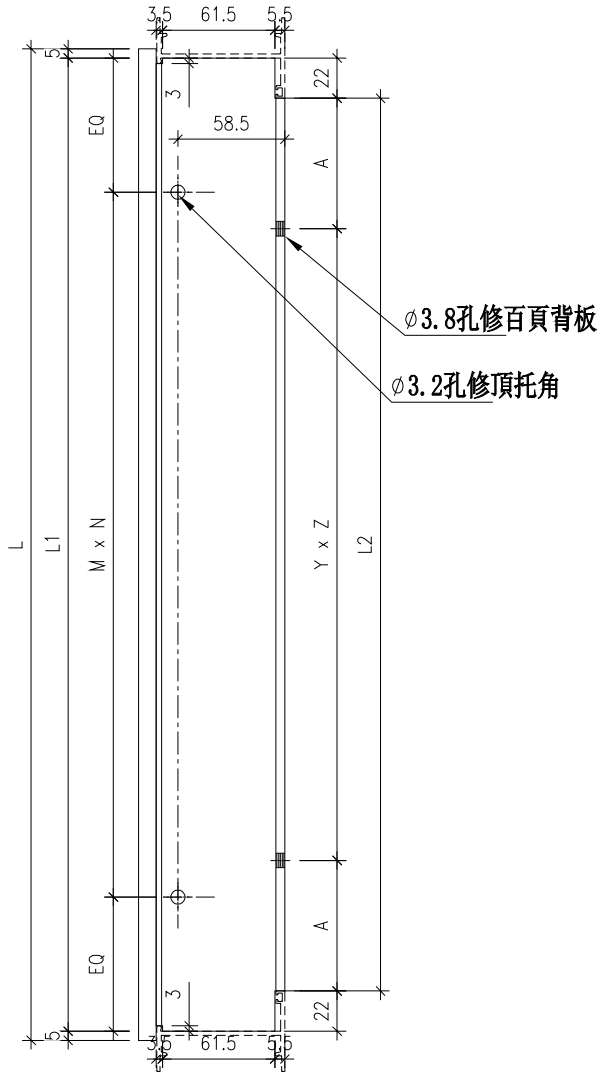
美特鋁質 有限公司
MIDI Aluminium Fabricator

序號	物料編號	位置	數量	L	L1	L2	M	N	EQ	Y	Z	A
1	X85949-123T	WC. 18C	3	630	620	586	250	2	60	0	0	293
2	X85949-123T	WC. 12C	3	630	620	586	250	2	60	0	0	293
3	X85949-123T	WB. 12B	1	630	620	586	250	2	60	0	0	293
4	X85949-123T	WB. 18B	1	630	620	586	250	2	60	0	0	293
		合計	6									

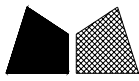
工程號 J853 地盤 延坪道2期

依據EI6946G修改數量

左



名稱	生頂橫	制圖	方強	2023. 12. 31	修改	A		
材料	X85949	復核	謝永林	2024. 01. 06	日期	24.3.4		
顏色	JMQ213457 (古銅)	批准			圖號	X85949-123T		



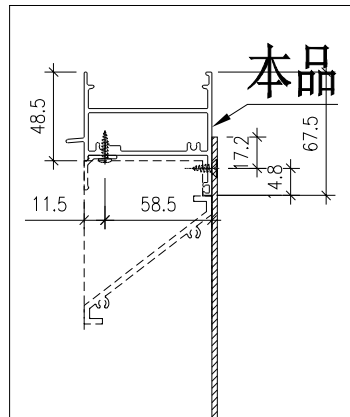
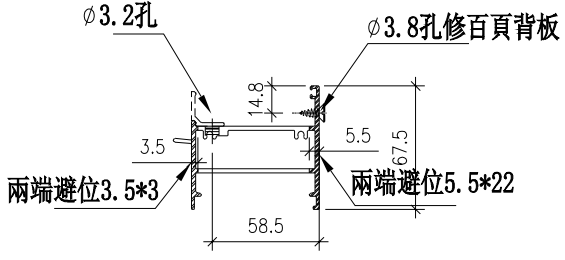
美特鋁質 有限公司
MIDI Aluminium Fabricator

序號	物料編號	位置	數量	L	L1	L2	M	N	EQ	Y	Z	A
1	X86269-124T	WC. 18aC	2	580	570	536	250	2	35	0	0	268
2	X86269-124T	WB. 12aB	2	580	570	536	250	2	35	0	0	268
3	X86269-125T	WC. 12aC	2	580	570	536	250	2	35	0	0	268
4	X86269-125T	WB. 18aB	2	580	570	536	250	2	35	0	0	268
5	X86269-126T	LB. 01B	2	840	830	796	250	3	40	270	1	263
6	X86269-126T	LB. 02B	2	840	830	796	250	3	40	270	1	263
7	X86269-127T	LC. 01C	5	540	530	496	225	2	40	0	0	248
8	X86269-128T	LC. 03C	5	1355	1345	1311	250	5	47.5	265	3	258
		合計	22									

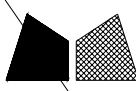
工程號 J853 地盤 延坪道2期

左

依據EI6946G修改數量



名稱	生頂橫	制圖	方強	2023. 12. 31	修改	A		
材料	X86269	復核	謝永林	2024. 01. 06	日期	24.3.4		
顏色	JMQ213457 (古銅)	批准			圖號	X86269-124T		

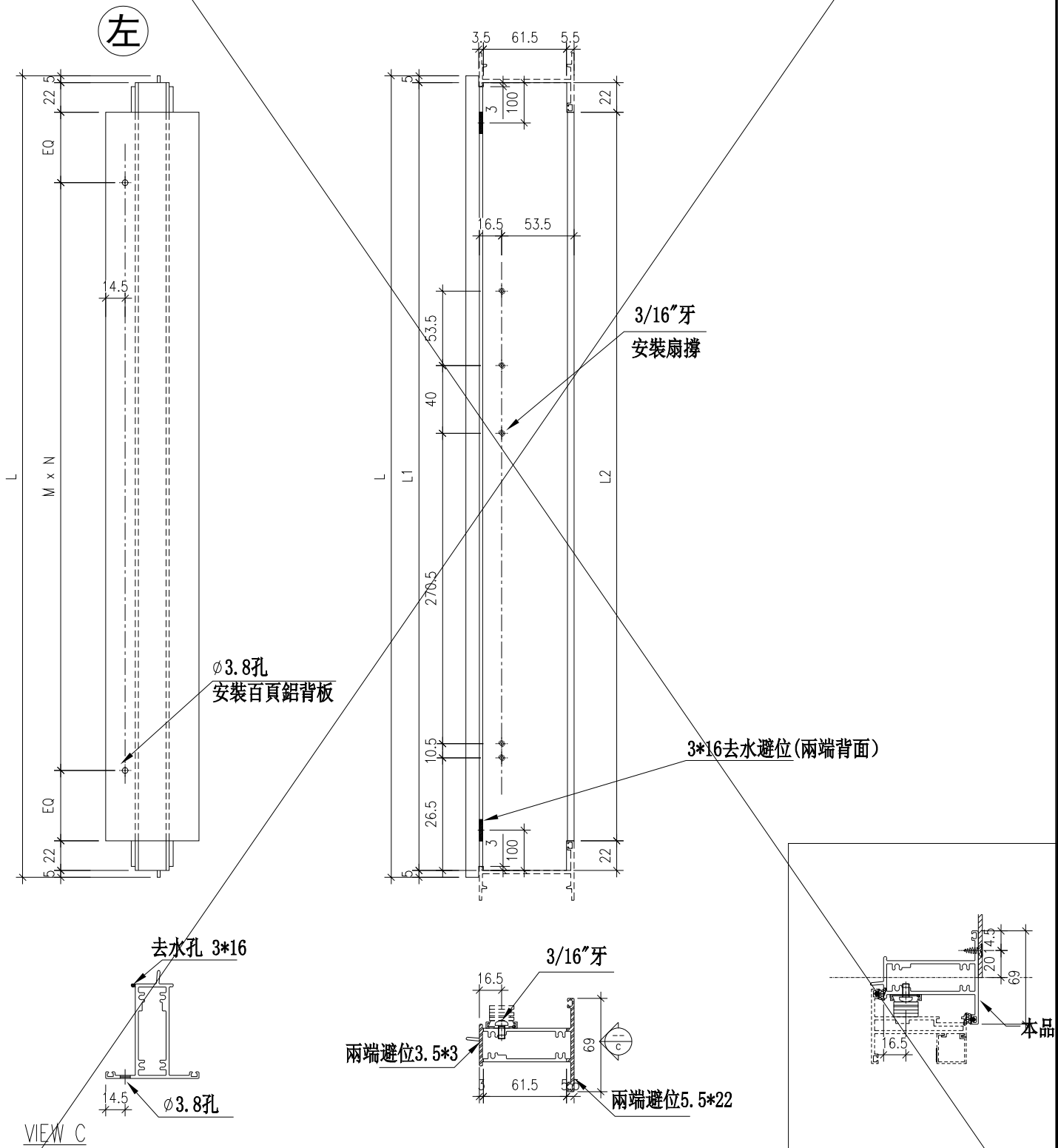


美特鋁質 有限公司
MIDI Aluminium Fabricator

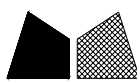
序號	物料編號	位置	數量	L	L1	L2	扇撐長度	M	N	EQ
1	85954-123TR	WB. 12B	1	630	620	576	16"	0	0	288
2	85954-123TR	WB. 18B	1	630	620	576	16"	0	0	288
		合計	2							

工程號 J853 地盤 延坪道2期

依據EI6946G取消圖紙



名稱	上生下生中橫	制圖	方強	2023. 12. 31	修改	取消		
材料	X85954	復核	謝永林	2024. 01. 06	日期	24.3.4		
顏色	JMQ213457 (古銅)	批准			圖號	X85954-123TR		



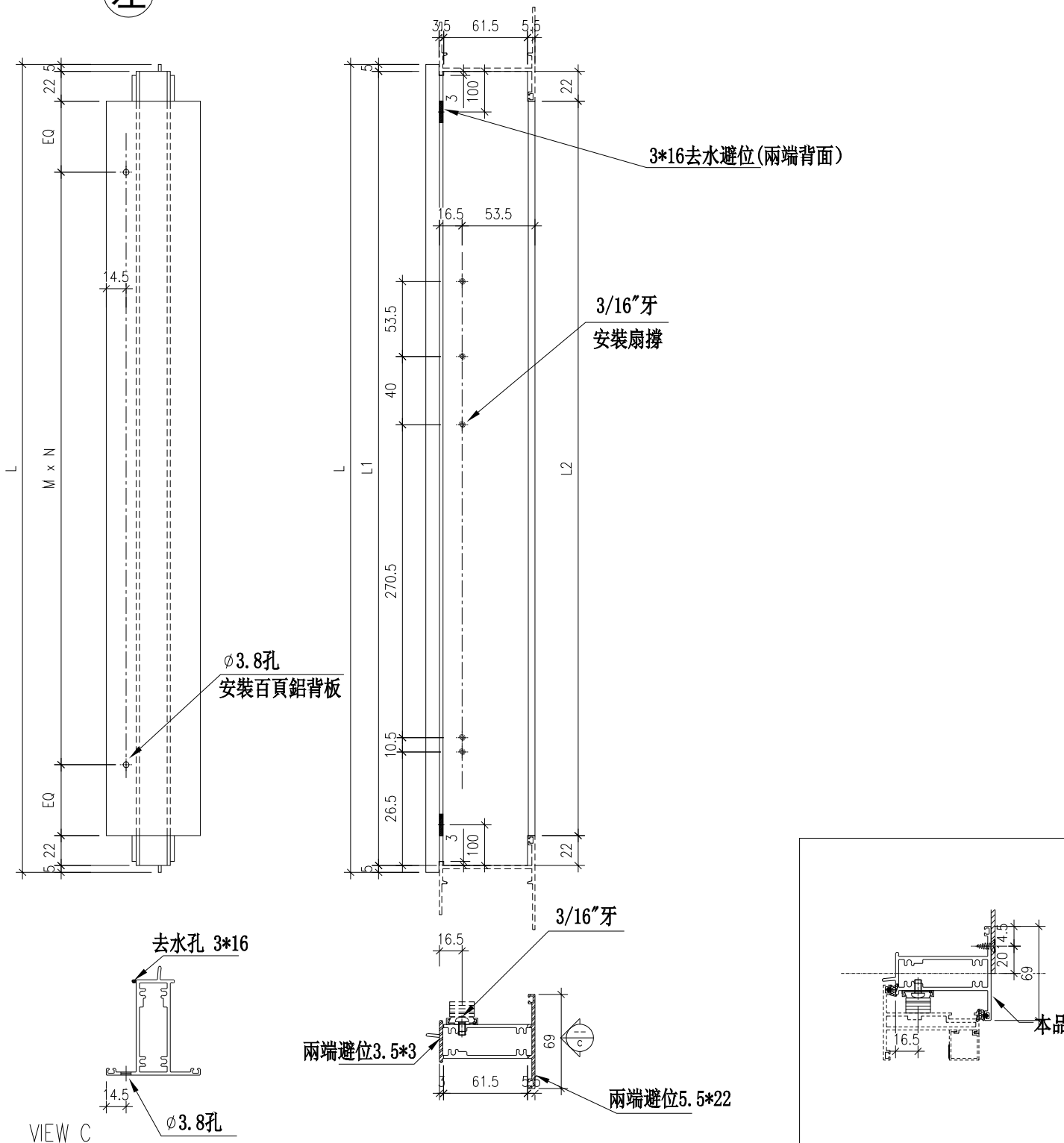
美特鋁質 有限公司
MIDI Aluminium Fabricator

序號	物料編號	位置	數量	L	L1	L2	扇撐長度	M	N	EQ
1	85954-124TR	WB. 12aB	2	580	570	526	16"	0	0	263
2	85954-125TR	WB. 18aB	2	580	570	526	16"	0	0	263
		合計	4							

工程號 J853 地盤 延坪道2期

依據EI6946G修改數量

左



名稱	上生下生中橫	制圖	方強	2023. 12. 31	修改	A		
材料	X85954	復核	謝永林	2024. 01. 06	日期	24.3.4		
顏色	JMQ213457 (古銅)	批准			圖號	X85954-124TR		

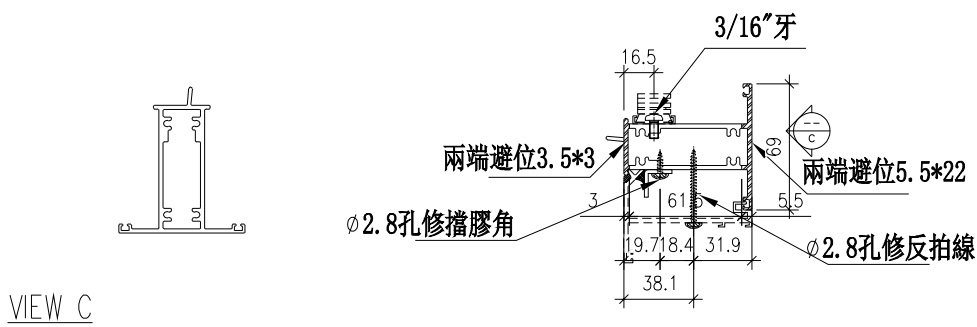
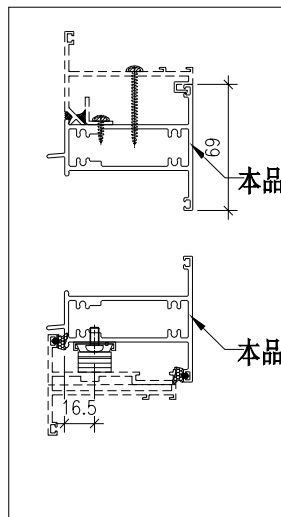
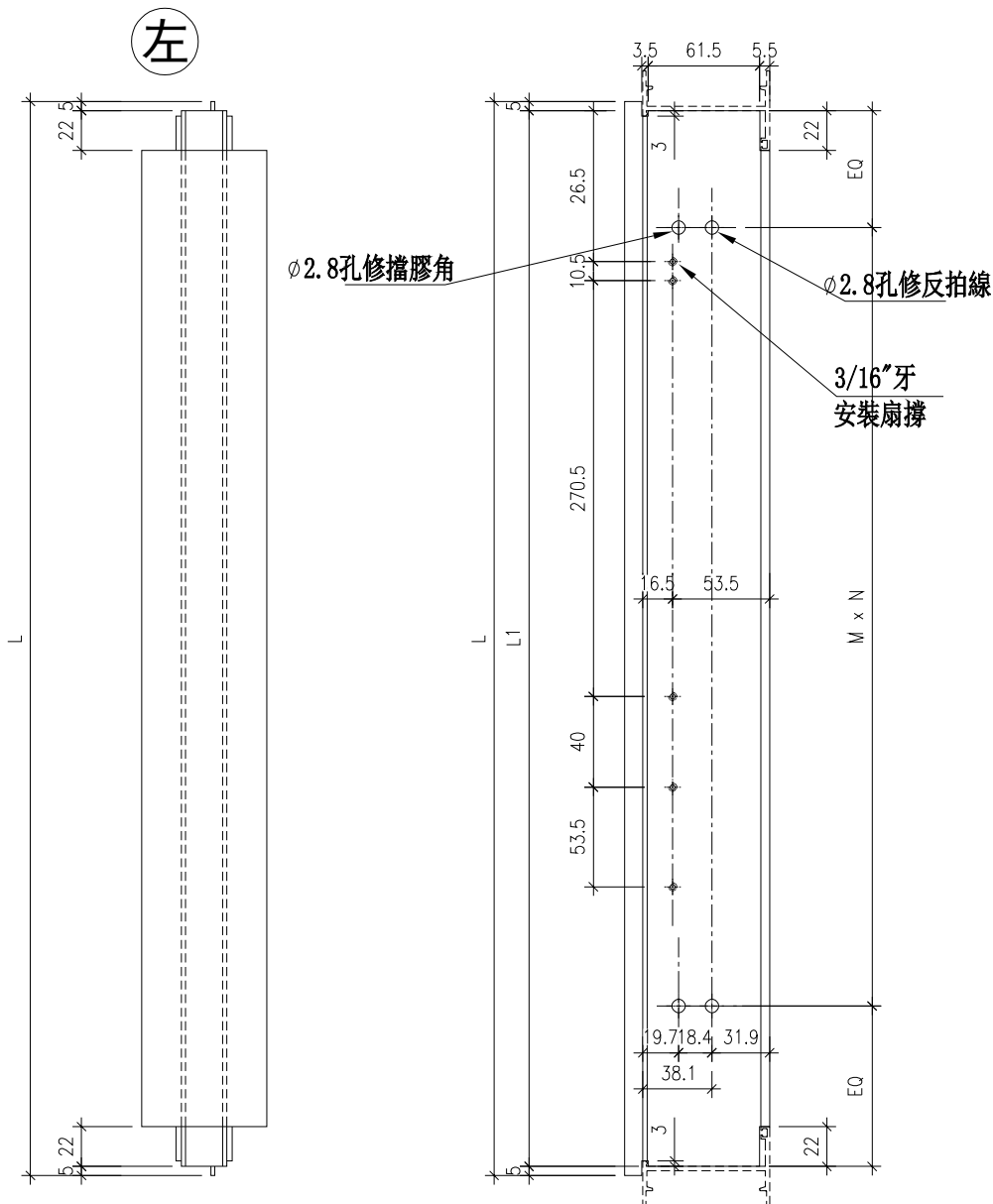


美特鋁質 有限公司
MIDI Aluminium Fabricator

序號	物料編號	位置	數量	L	L1	扇撐長度	M	N	EQ
1	85954-122TL	WB. 04aB	2	580	570	16"	225	2	60
2	85954-122TL	WC. 09C	5	580	570	16"	225	2	60
		合計	7						

工程號 J853 地盤 延坪道2期

依據EI6946G修改數量



VIEW C

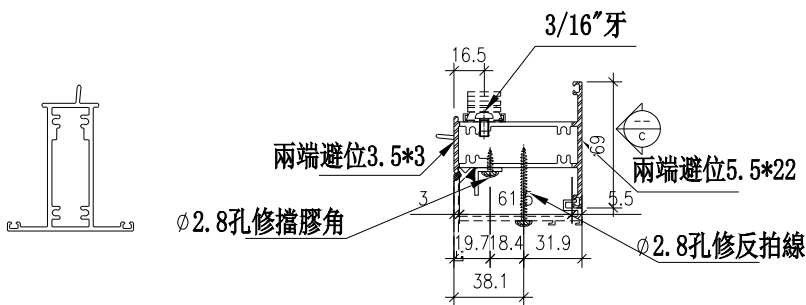
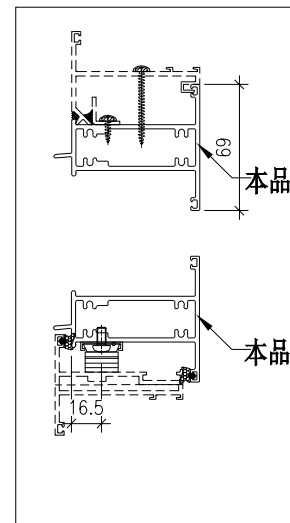
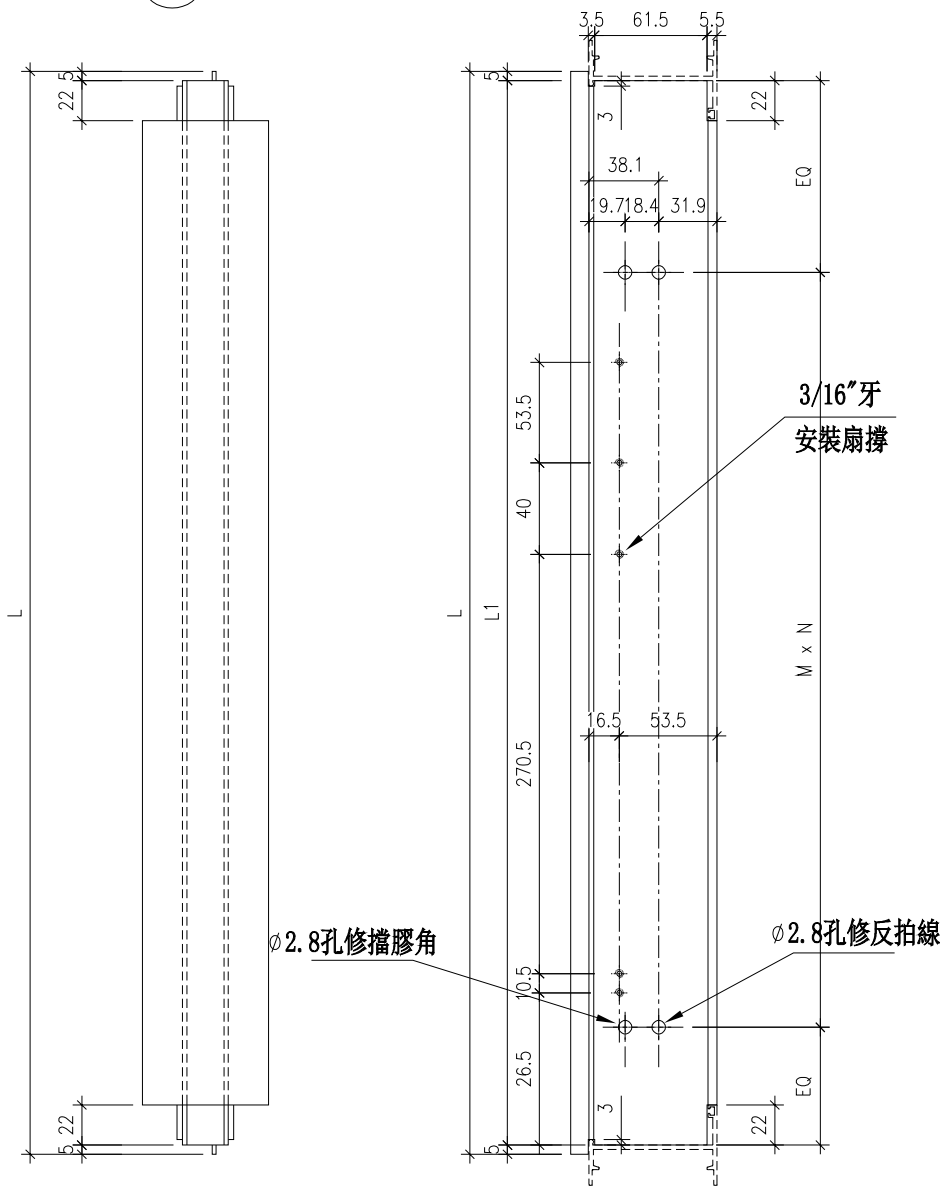
名稱	上生下生中橫	制圖	方強	2023. 12. 31	修改	A		
材料	X85954	復核	謝永林	2024. 01. 06	日期	24.3.4		
顏色	JMQ213457 (古銅)	批准			圖號	X85954-122TL		

序號	物料編號	位置	數量	L	L1	扇撐長度	M	N	EQ
1	85954-121TR	WB. 01B	1	630	620	16"	250	2	60
2	85954-121TR	WC. 08C	3	630	620	16"	250	2	60
		合計	4						

工程號 J853 地盤 延坪道2期

依據EI6946G修改數量

左

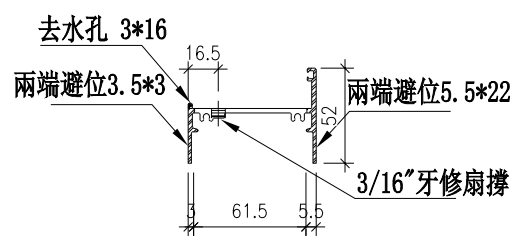


VIEW C

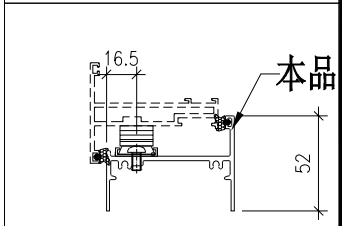
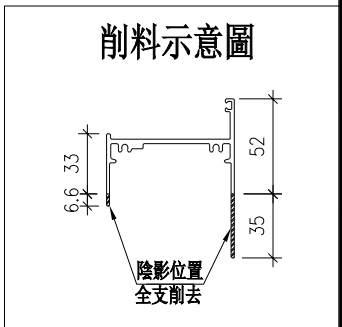
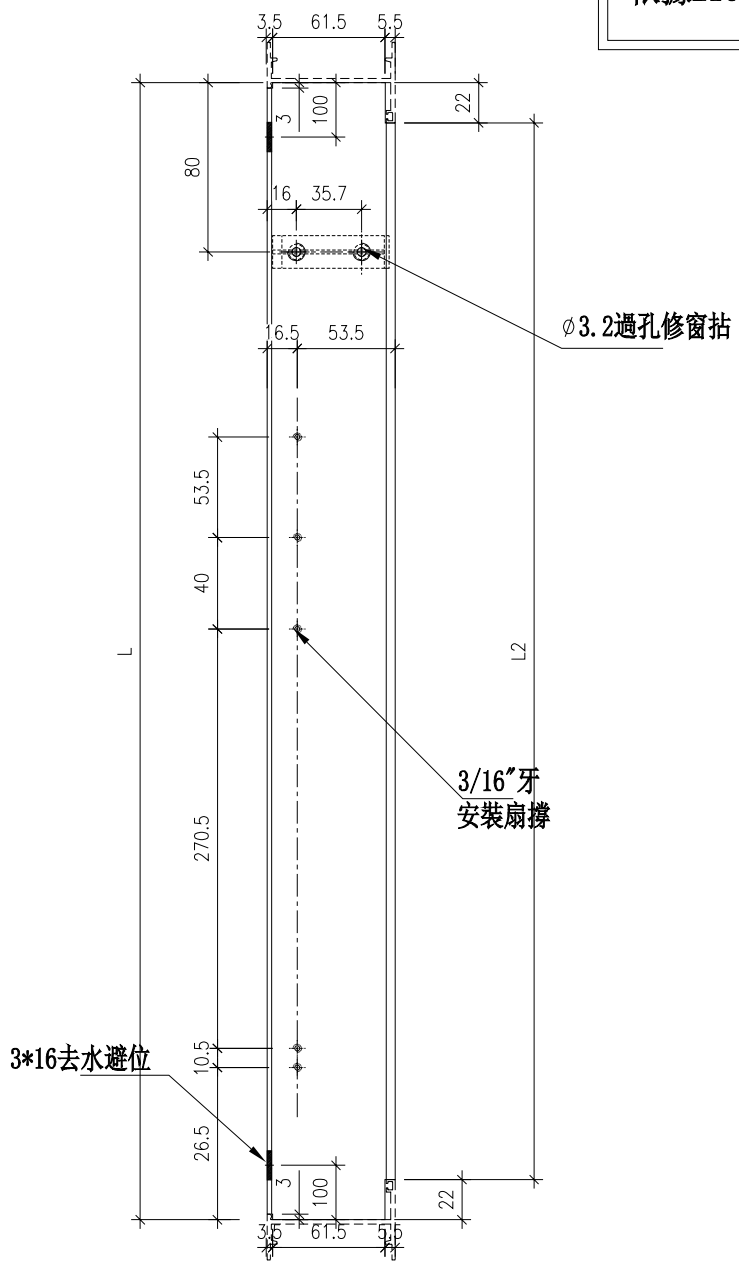
名稱	上生下生中橫	制圖	方強	2023. 12. 31	修改	A		
材料	X85954	復核	謝永林	2024. 01. 06	日期	24.3.4		
顏色	JMQ213457 (古銅)	批准			圖號	X85954-121TR		

工程號 J853 地盤 延坪道2期

序號	物料編號	位置	數量	L	L2	扇撐長度
1	85947-121BR	WB. 04B	1	620	576	16"
2	85947-121BR	WC. 08C	3	620	576	16"
3	85947-123BR	WB. 12B	1	620	576	16"
4	85947-123BR	WB. 18B	1	620	576	16"
		合計	3			



依據EI6946G修改數量

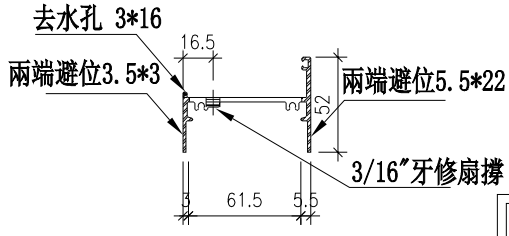


右

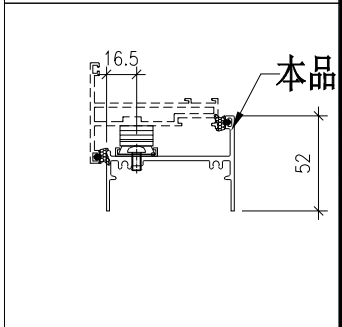
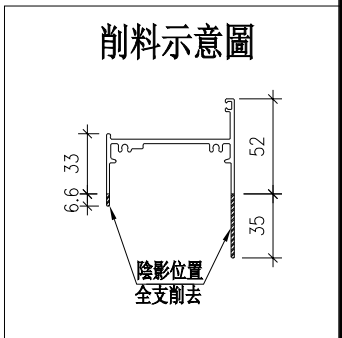
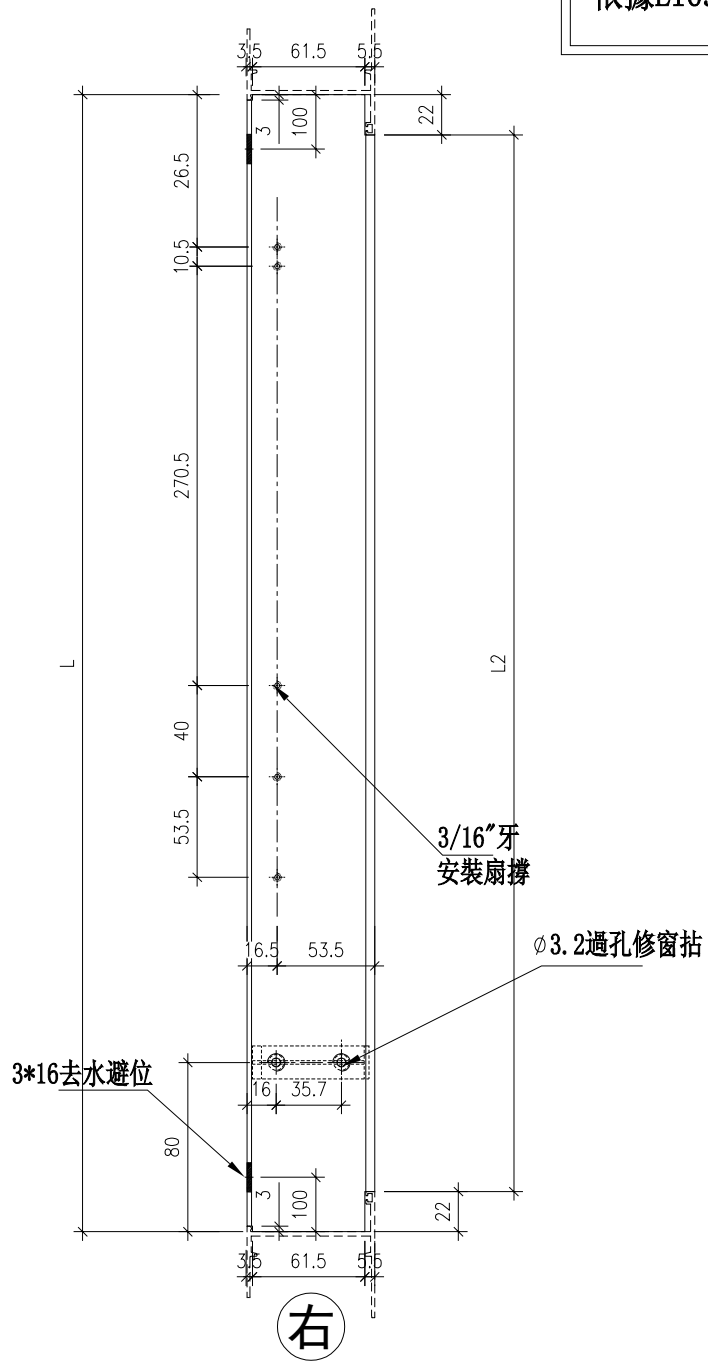
名稱	生底橫	制圖	方強	2023. 12. 31	修改	A		
材料	X85947/削料	復核	謝永林	2024. 01. 06	日期	24.3.4		
顏色	JMQ213457 (古銅)	批准			圖號	X85947-121BR		

工程號 J853 地盤 延坪道2期

序號	物料編號	位置	數量	L	L2	扇撐長度
1	85947-122BL	WB. 04aB	2	570	526	16"
2	85947-122BL	WC. 09C	5	570	526	16"
3	85947-124BL	WC. 18aC	2	570	526	16"
4	85947-125BL	WC. 12aC	2	570	526	16"
		合計	11			



依據EI6946G修改數量

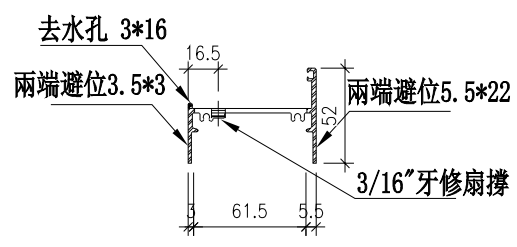


右

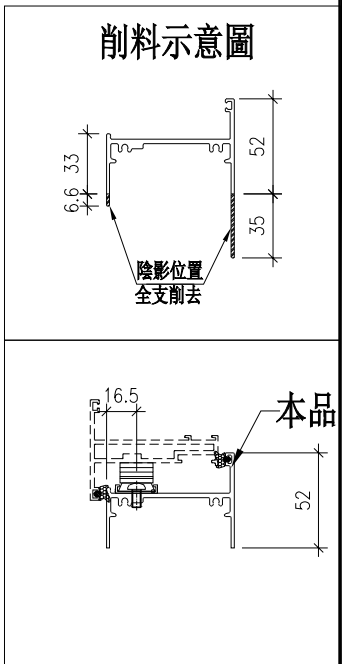
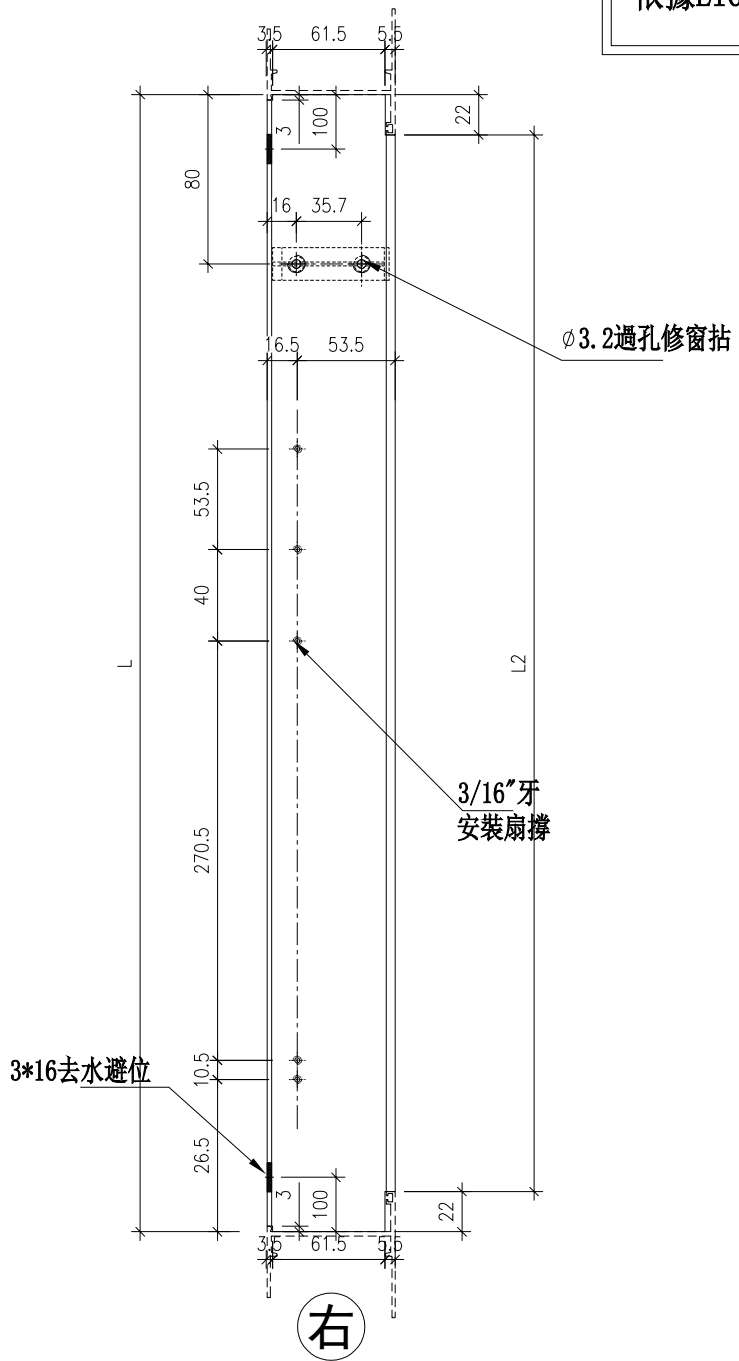
名稱	生底橫	制圖	方強	2023. 12. 31	修改	A		
材料	X85947/削料	復核	謝永林	2024. 01. 06	日期	24.3.4		
顏色	JMQ213457 (古銅)	批准			圖號	X85947-122BL		

工程號 J853 地盤 延坪道2期

序號	物料編號	位置	數量	L	L2	扇撐長度
1	85947-122BR	WB. 03B	2	570	526	16"
2	85947-122BR	WC. 08aC	2	570	526	16"
3	85947-124BR	WB. 12aB	2	570	526	16"
4	85947-125BR	WB. 18aB	2	570	526	16"
		合計	8			



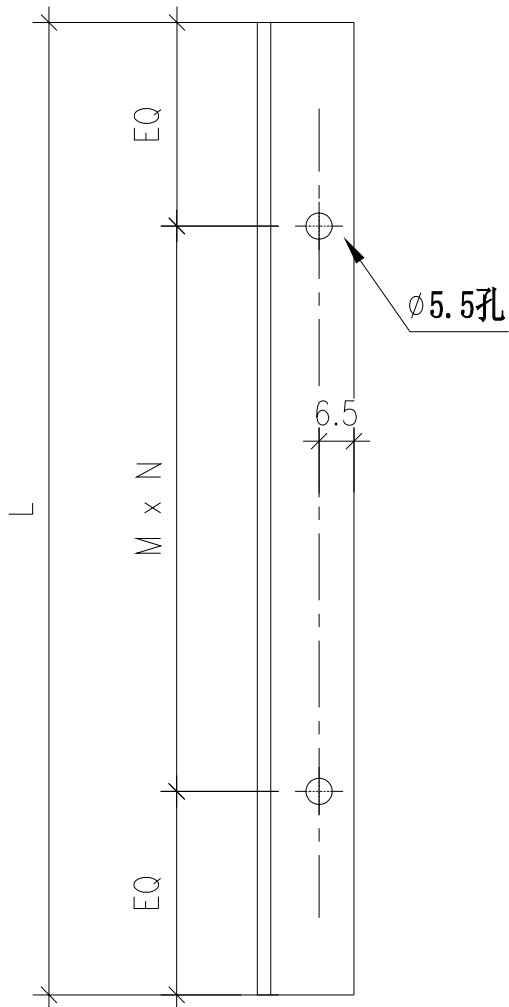
依據EI6946G修改數量



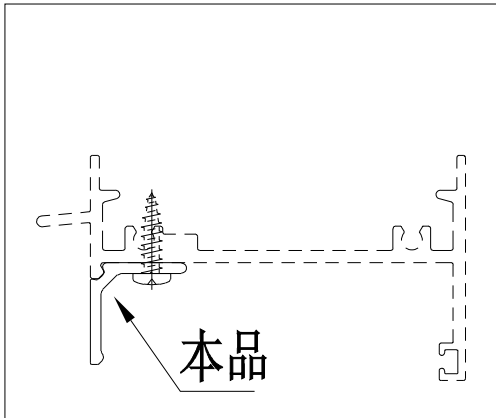
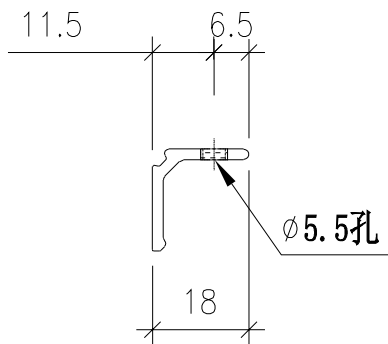
名稱	生底橫	制圖	方強	2023. 12. 31	修改	A		
材料	X85947/削料	復核	謝永林	2024. 01. 06	日期	24.3.4		
顏色	JMQ213457 (古銅)	批准			圖號	X85947-122BR		

序號	物料編號	數量	位置	L	M	N	EQ
1	85959-T123	3	WC. 18C	606	250	2	53
2	85959-T123	3	WC. 12C	606	250	2	53
3	85959-T123	1	WB. 12B	606	250	2	53
4	85959-T123	1	WB. 18B	606	250	2	53
5	85959-T124	2	WC. 18aC	556	250	2	28
6	85959-T124	2	WB. 12aB	556	250	2	28
7	85959-T125	2	WC. 12aC	556	250	2	28
8	85959-T125	2	WB. 18aB	556	250	2	28
9	85959-T126	2	LB. 01B	816	250	3	33
10	85959-T126	2	LB. 02B	816	250	3	33
11	85959-T127	5	LC. 01C	516	225	2	33
12	85959-T128	5	LC. 03C	1331	250	5	40.5
合計		28					

工程號 J853 地盤 延坪道2期



依據EI6946G修改數量

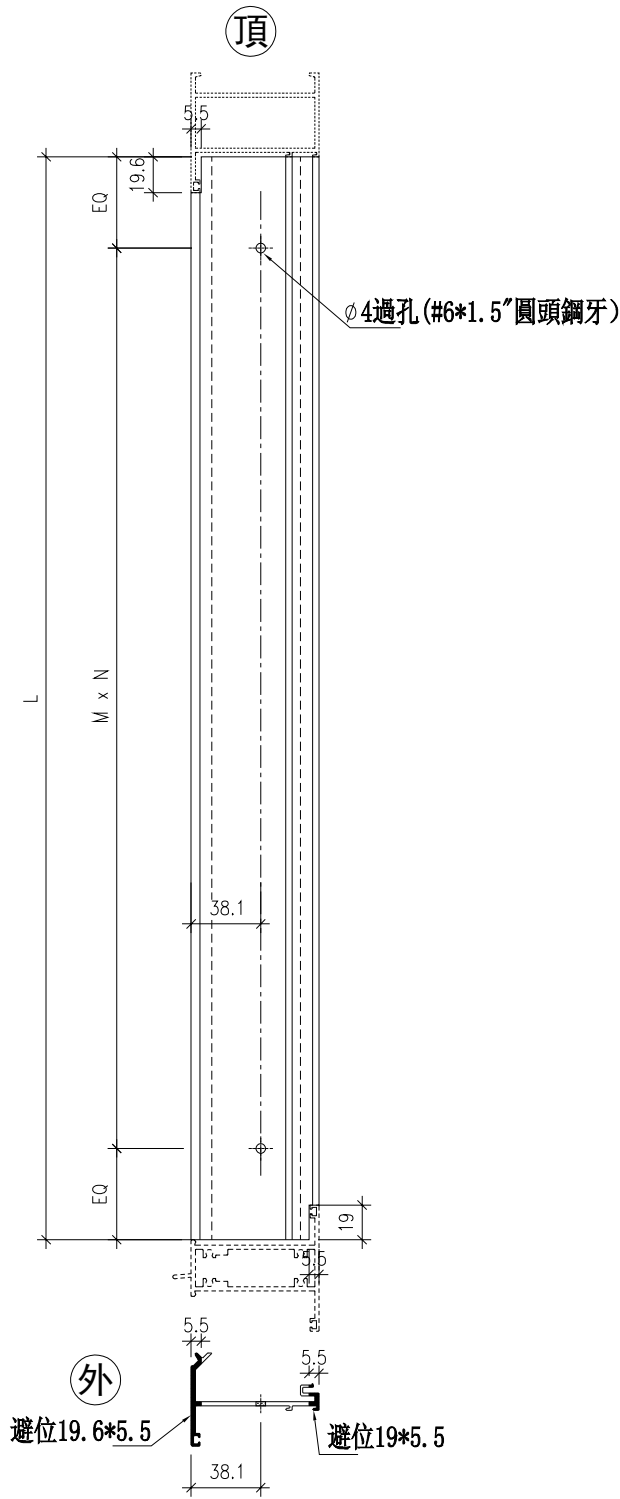


名稱	百頁頂托角	制圖	方強	2023. 12. 31	修改		
材料	X85959	復核	謝永林	2024. 01. 06	日期		
顏色	JMQ213457(古銅)	批准			圖號	X85959-T123	

序號	物料編號	數量	位置	L	M	N	EQ
1	85956-121RL	1	WB. 04B	746.5	300	2	73.25
2	85956-121RL	3	WC. 08C	696.5	300	2	48.25
合計:							

工程號 J853 地盤 延坪道2期

依據EI6946G修改尺寸、修改數量

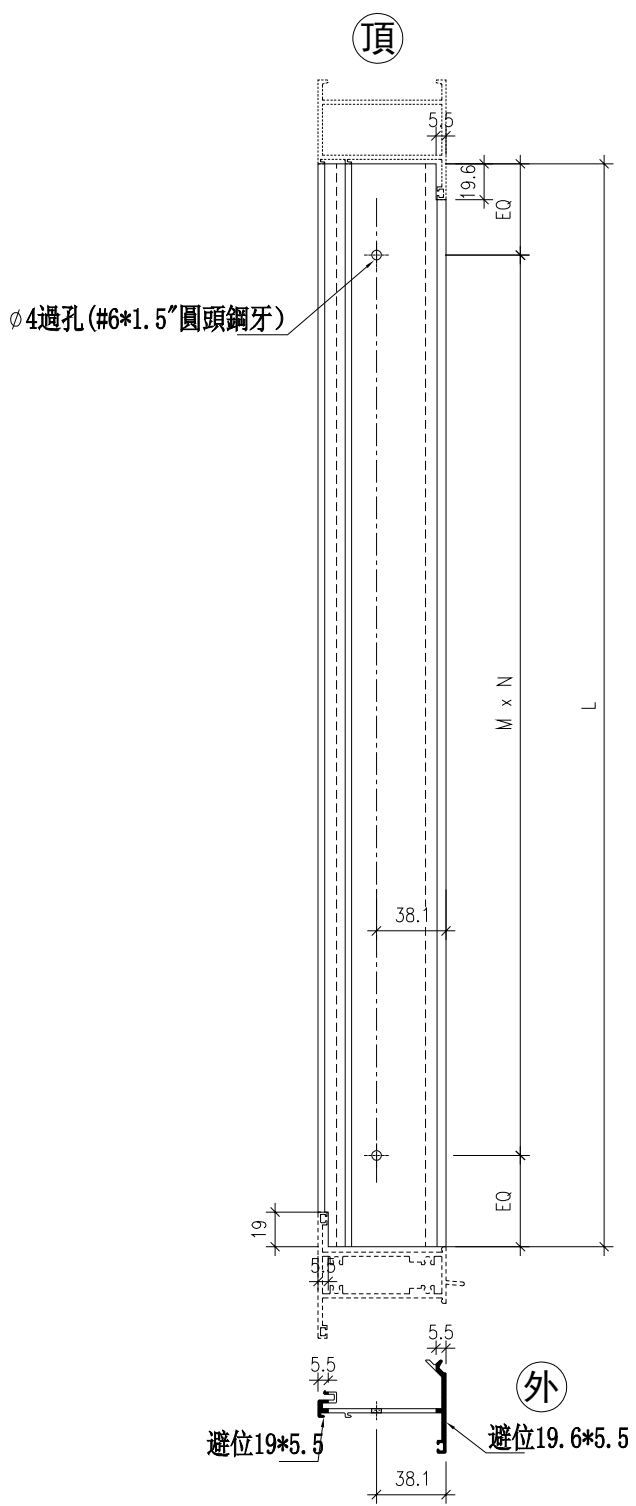


名稱	反拍線	制圖	方強	2023. 12. 31	修改	A		
材料	X85956	復核	謝永林	2024. 01. 06	日期	24.3.4		
顏色	JMQ213457 (古銅)	批准			圖號	X85956-121RL		

序號	物料編號	數量	位置	L	M	N	EQ
1	85956-121RR	1	WB. 04B	746.5	300	2	73.25
2	85956-121RR	3	WC. 08C	696.5	300	2	48.25
合計:							

工程號 J853 地盤 延坪道2期

依據EI6946G修改尺寸、修改數量

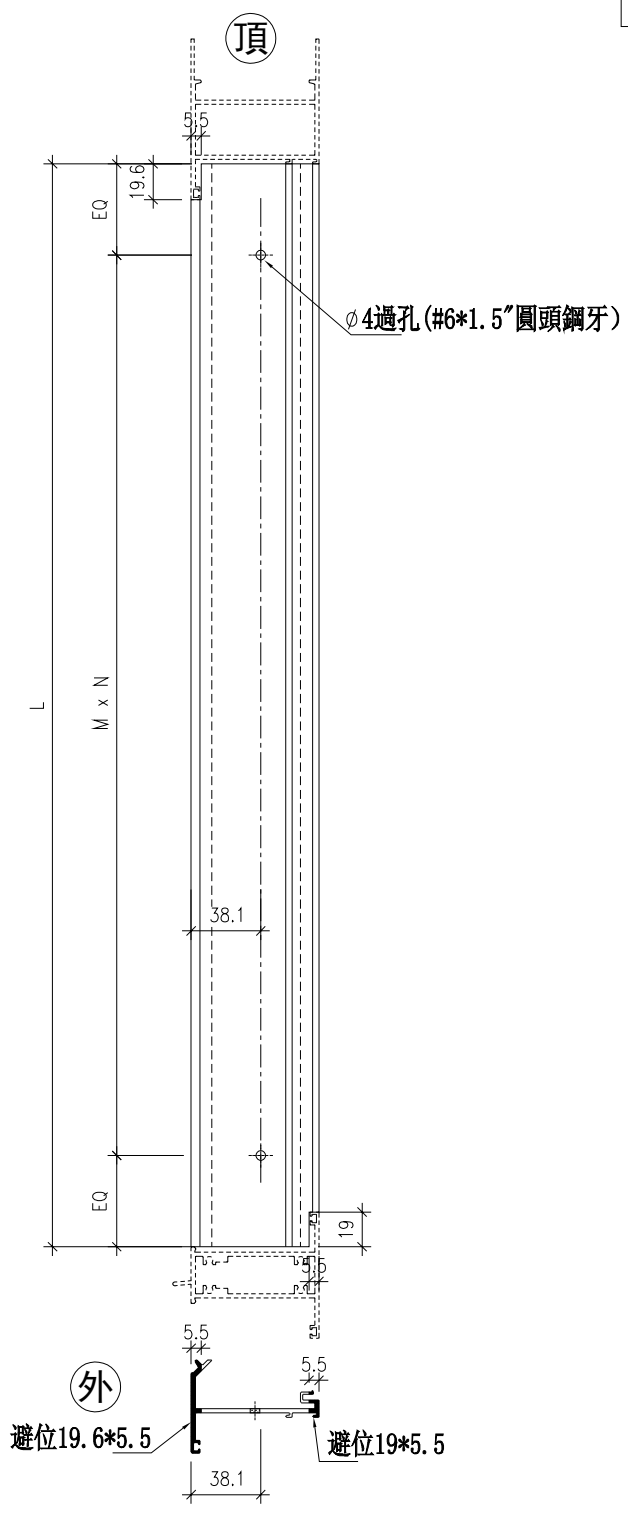


名稱	反拍線	制圖	方強	2023. 12. 31	修改	A		
材料	X85956	復核	謝永林	2024. 01. 06	日期	24.3.4		
顏色	JMQ213457 (古銅)	批准			圖號	X85956-121RR		

工程號 J853 地盤 延坪道2期

序號	物料編號	數量	位置	L	M	N	EQ
1	85956-122LL	2	WB. 04aB	671.5	300	2	35.75
2	85956-122LL	5	WC. 09C	671.5	300	2	35.75
3	85956-122RL	2	WB. 03B	671.5	300	2	35.75
4	85956-122RL	2	WC. 08aC	671.5	300	2	35.75
合計:		11					

依據EI6946G修改尺寸、修改數量

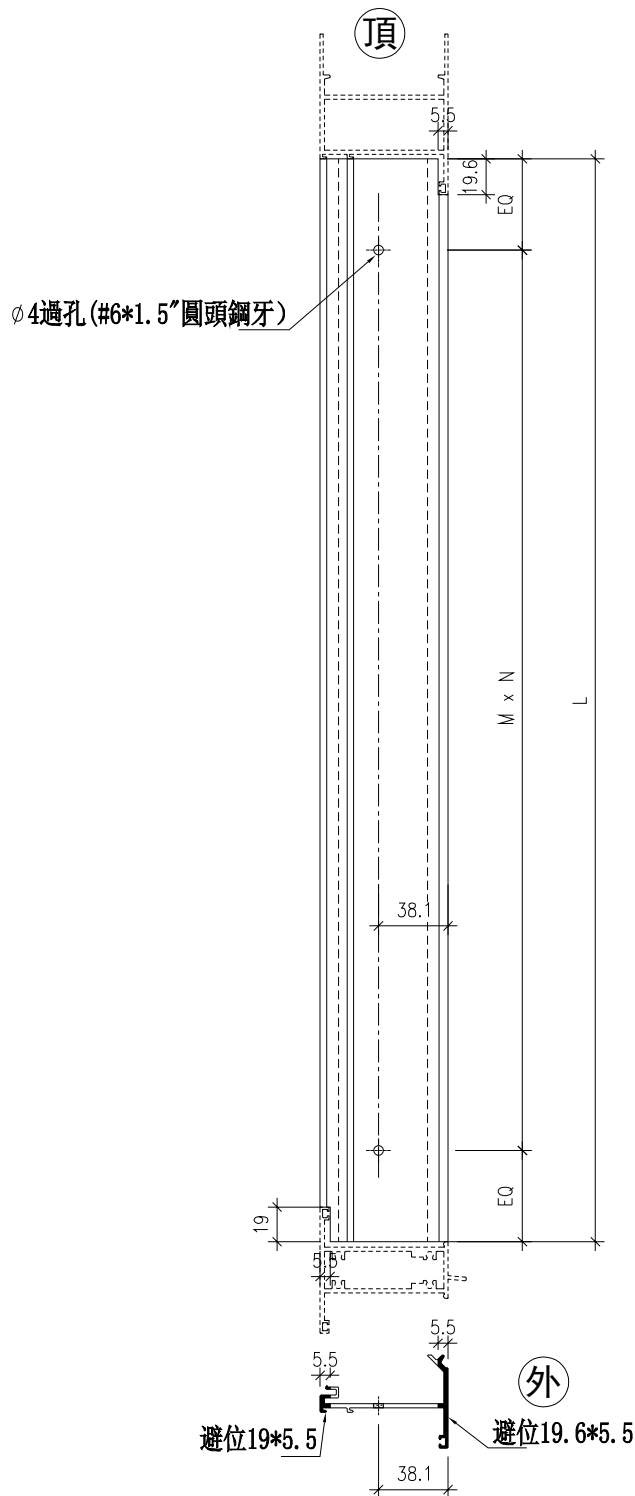


名稱	反拍線	制圖	方強	2023. 12. 31	修改	A	
材料	X85956	復核	謝永林	2024. 01. 06	日期	24.3.4	
顏色	JMQ213457 (古銅)	批准			圖號	X85956-122LL	

序號	物料編號	數量	位置	L	M	N	EQ
1	85956-122LR	2	WB. 04aB	671.5	300	2	35.75
2	85956-122LR	5	WC. 09C	671.5	300	2	35.75
3	85956-122RR	2	WB. 03B	671.5	300	2	35.75
4	85956-122RR	2	WC. 08aC	671.5	300	2	35.75
合計:		11					

工程號 J853 地盤 延坪道2期

依據EI6946G修改尺寸、修改數量

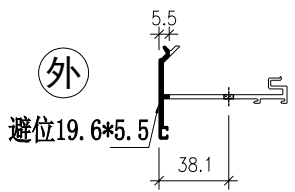
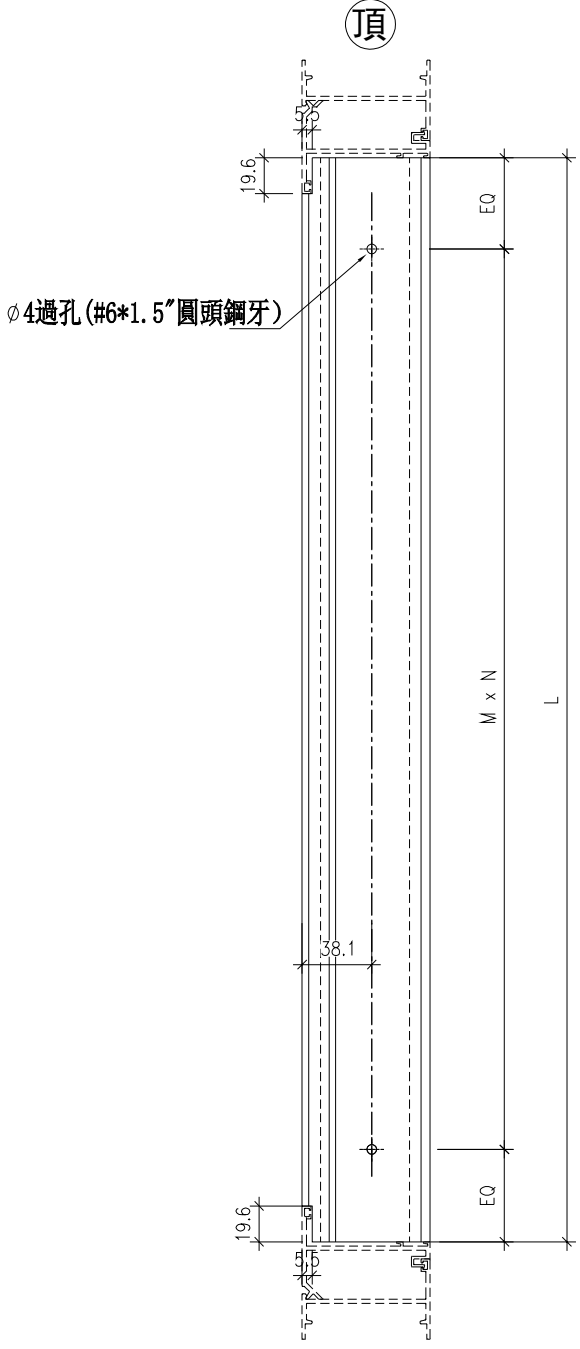


名稱	反拍線	制圖	方強	2023. 12. 31	修改	A	
材料	X85956	復核	謝永林	2024. 01. 06	日期	24.3.4	
顏色	JMQ213457 (古銅)	批准			圖號	X85956-122LR	

序號	物料編號	數量	位置	L	M	N	EQ
1	85956-121T	1	WB. 04B	557	250	2	28.5
2	85956-121T	3	WC. 08C	557	250	2	28.5
合計:							

工程號 J853 地盤 延坪道2期

依據EI6946G修改數量

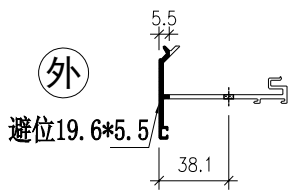
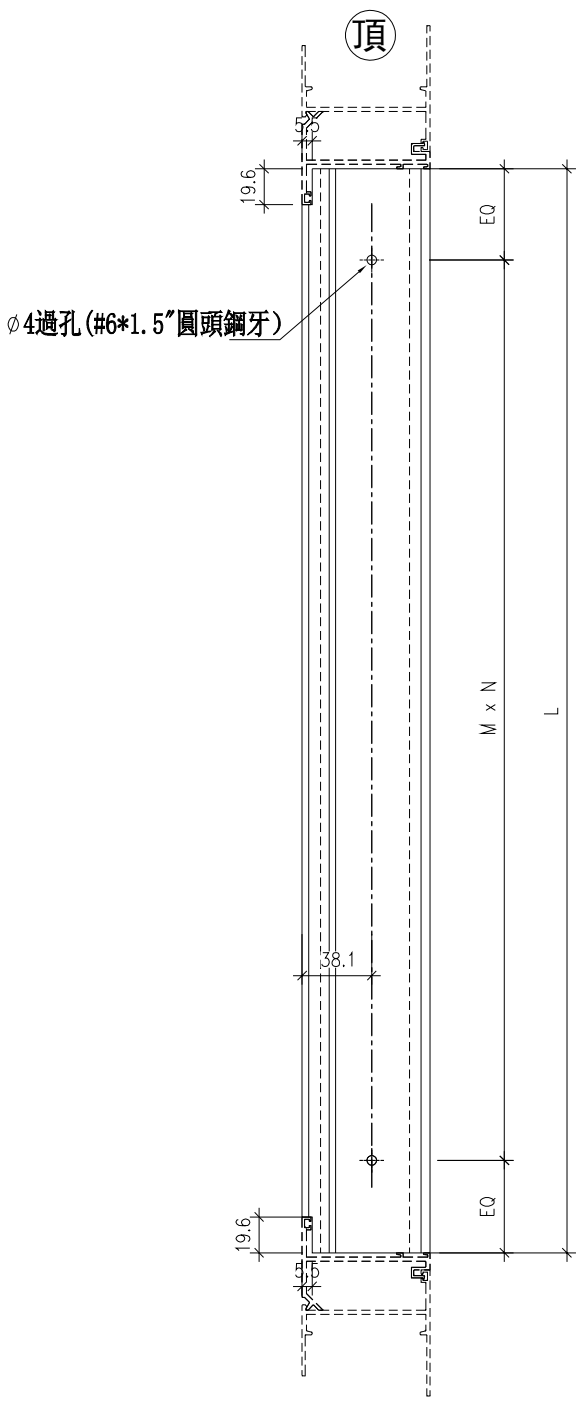


名稱	反拍線	制圖	方強	2023. 12. 31	修改	A		
材料	X85956	復核	謝永林	2024. 01. 06	日期	24.3.4		
顏色	JMQ213457 (古銅)	批准			圖號	X85956-121T		

工程號 J853 地盤 延坪道2期

序號	物料編號	數量	位置	L	M	N	EQ
1	85956-122T	2	WB. 04aB	507	225	2	28.5
2	85956-122T	5	WC. 09C	507	225	2	28.5
3	85956-122T	2	WB. 03B	507	225	2	28.5
4	85956-122T	2	WC. 08aC	507	225	2	28.5
合計:		11					

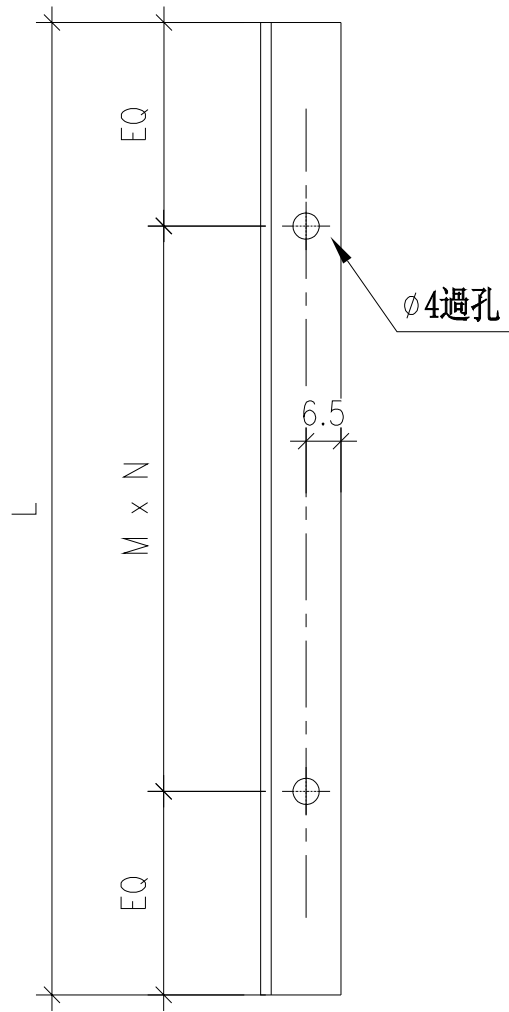
依據EI6946G修改數量



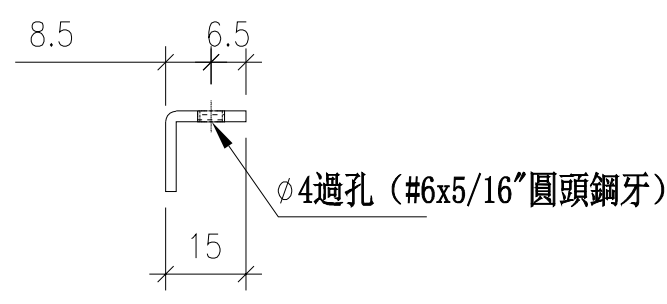
名稱	反拍線	制圖	方強	2023. 12. 31	修改	A		
材料	X85956	復核	謝永林	2024. 01. 06	日期	24.3.4		
顏色	JMQ213457 (古銅)	批准			圖號	X85956-122T		

工程號 J853 地盤 延坪道2期

序號	物料編號	數量	位置	L	M	N	EQ
1	JM1032-121Q	2	WB. 04B	746.5	300	2	73.25
2	JM1032-121Q	6	WC. 08C	696.5	300	2	48.25
3	JM1032-121W	1	WB. 04B	557	250	2	28.5
4	JM1032-121W	3	WC. 08C	557	250	2	28.5
5	JM1032-122Q	4	WB. 04aB	671.5	300	2	35.75
6	JM1032-122Q	10	WC. 09C	671.5	300	2	35.75
7	JM1032-122W	2	WB. 04aB	507	225	2	28.5
8	JM1032-122W	5	WC. 09C	507	225	2	28.5
9	JM1032-122Q	4	WB. 03B	671.5	300	2	35.75
10	JM1032-122Q	4	WC. 08aC	671.5	300	2	35.75
11	JM1032-122W	2	WB. 03B	507	225	2	28.5
12	JM1032-122W	2	WC. 08aC	507	225	2	28.5
合計:		42					



依據EI6946G修改尺寸、修改數量



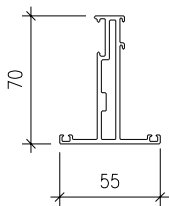
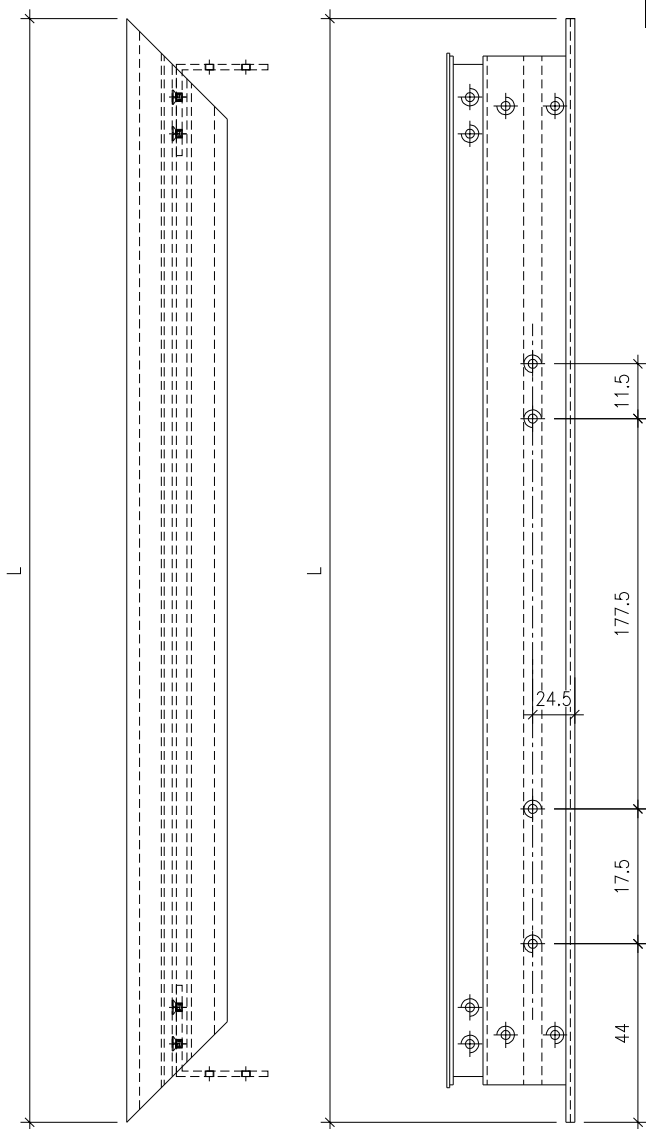
名稱	反拍線擋膠角	制圖	方強	2023. 12. 31	修改	A		
材料	JM1032	復核	謝永林	2024. 01. 06	日期	24.3.4		
顏色	JMQ213457(古銅)	批准			圖號	JM1032-121Q		

序號	物料編號	位置	數量	L	扇撐長度
1	85952-122TL	WB. 04aB	2	578	16"
2	85952-122TL	WC. 09C	5	578	16"
3	85952-123TL	WC. 18C	3	628	16"
4	85952-123TL	WC. 12C	3	628	16"
5	85952-124TL	WC. 18aC	2	578	16"
6	85952-125TL	WC. 12aC	2	578	16"
		總計	17		

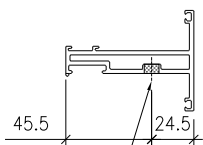
工程號 J853 地盤 延坪道2期

右

依據EI6946G修改數量



3/16"牙修扇撐

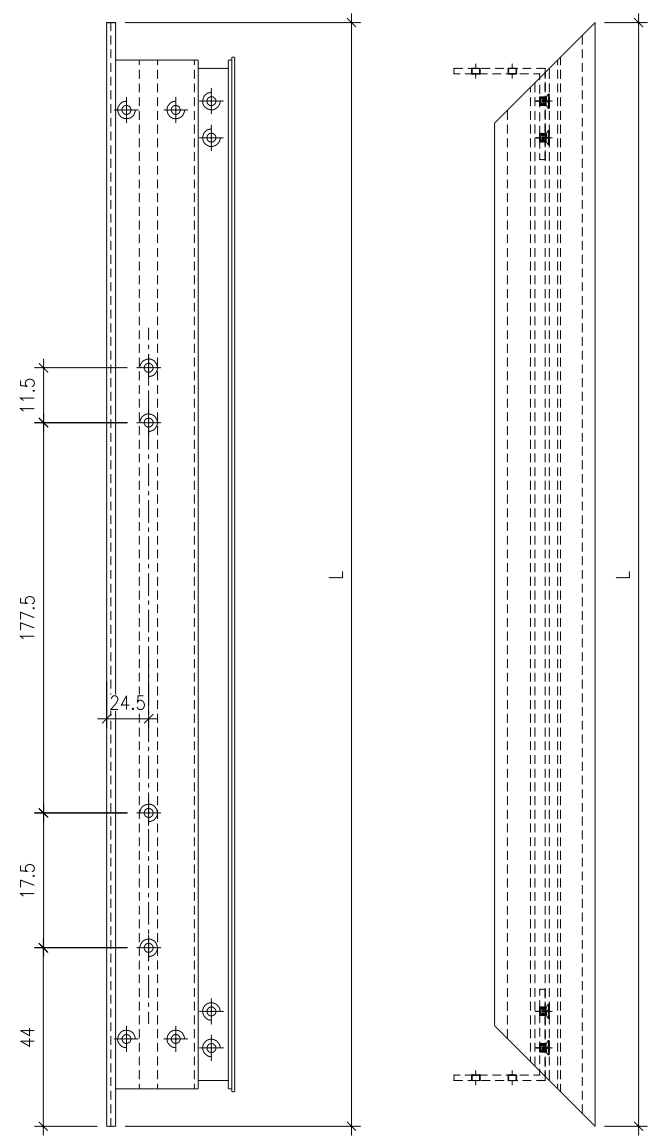


名稱	窗玉橫	制圖	方強	2023. 12. 31	修改	A		
材料	X85952	復核	謝永林	2024. 01. 06	日期	24. 3. 4		
顏色	JM213457 (古銅)	批准			圖號	J853-85952-122TL		

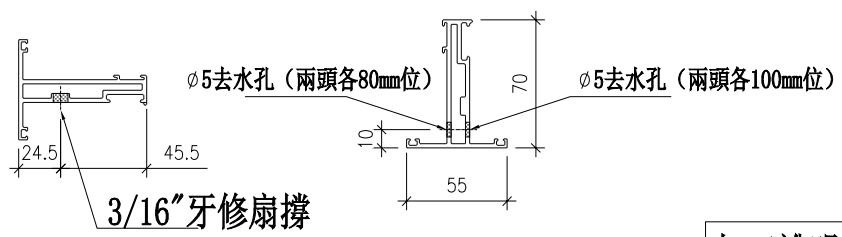
工程號 J853 地盤 延坪道2期

序號	物料編號	位置	數量	L	扇撐長度
1	85952-122BL	WB. 04aB	2	578	16"
2	85952-122BL	WC. 09C	5	578	16"
3	85952-123BL	WC. 18C	3	628	16"
4	85952-123BL	WC. 12C	3	628	16"
5	85952-124BL	WC. 18aC	2	578	16"
6	85952-125BL	WC. 12aC	2	578	16"
總計			17		

(右)



依據EI6946G修改數量



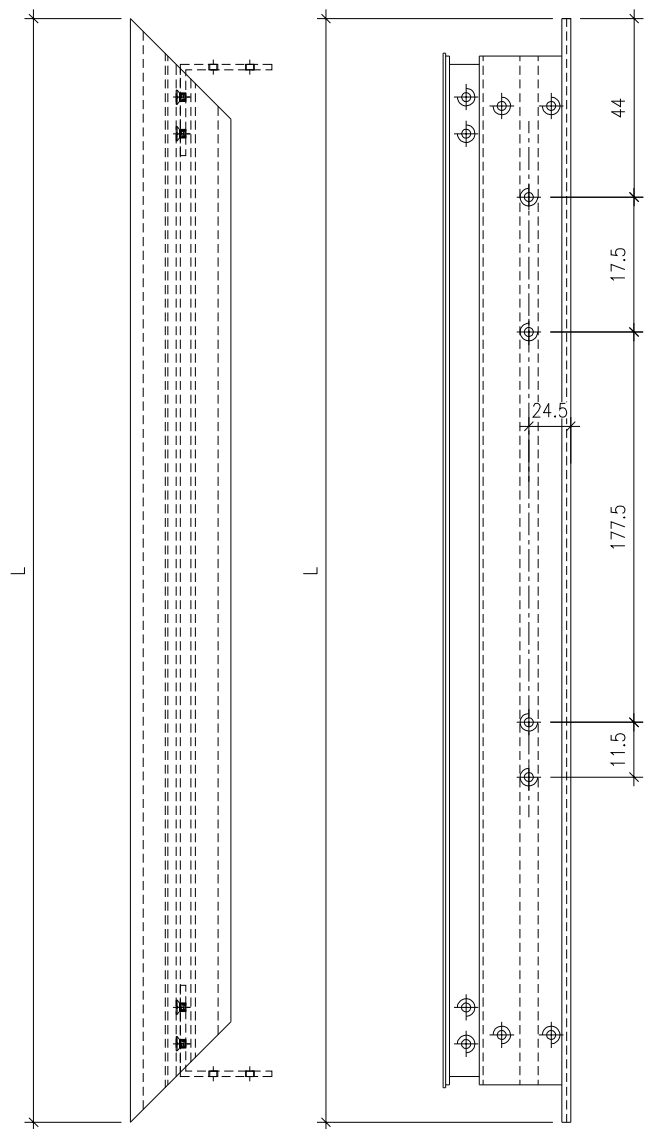
加工說明：去水孔孔徑及孔距可依常規做法

名稱	窗玉橫	制圖	方強	2023. 12. 31	修改	A	
材料	X85952	復核	謝永林	2024. 01. 06	日期	24. 3. 4	
顏色	JMQ213457 (古銅)	批准			圖號	J853-85952-122BL	

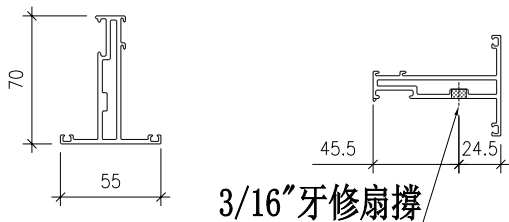
工程號 J853 地盤 延坪道2期

序號	物料編號	位置	數量	L	扇撐長度
1	85952-121TR	WB. 04B	1	628	16"
2	85952-121TR	WC. 08C	3	628	16"
3	85952-122TR	WB. 03B	2	578	16"
4	85952-122TR	WC. 08aC	2	578	16"
5	85952-123TR	WB. 12B	1	628	16"
6	85952-123TR	WB. 18B	1	628	16"
7	85952-124TR	WB. 12aB	2	578	16"
8	85952-125TR	WB. 18aB	2	578	16"
		總計	11		

右



依據EI6946G修改數量

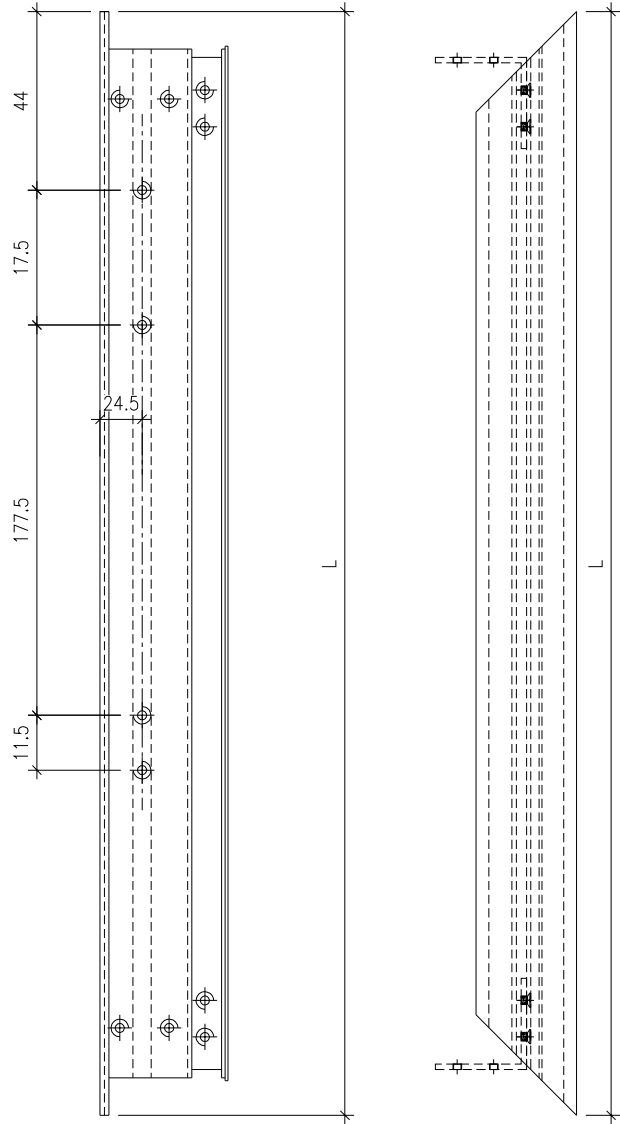


名稱	窗玉橫	制圖	方強	2023. 12. 31	修改	A		
材料	X85952	復核	謝永林	2024. 01. 06	日期	24. 3. 4		
顏色	JMQ213457 (古銅)	批准			圖號	J853-85952-121TR		

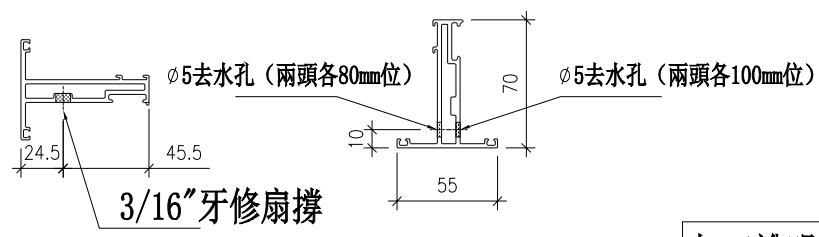
工程號 J853 地盤 延坪道2期

序號	物料編號	位置	數量	L	扇撐長度
1	85952-121BR	WB. 04B	1	628	16"
2	85952-121BR	WC. 08C	3	628	16"
3	85952-122BR	WB. 03B	2	578	16"
4	85952-122BR	WC. 08aC	2	578	16"
5	85952-123BR	WB. 12B	1	628	16"
6	85952-123BR	WB. 18B	1	628	16"
7	85952-124BR	WB. 12aB	2	578	16"
8	85952-125BR	WB. 18aB	2	578	16"
		總計	11		

右



依據EI6946G修改數量



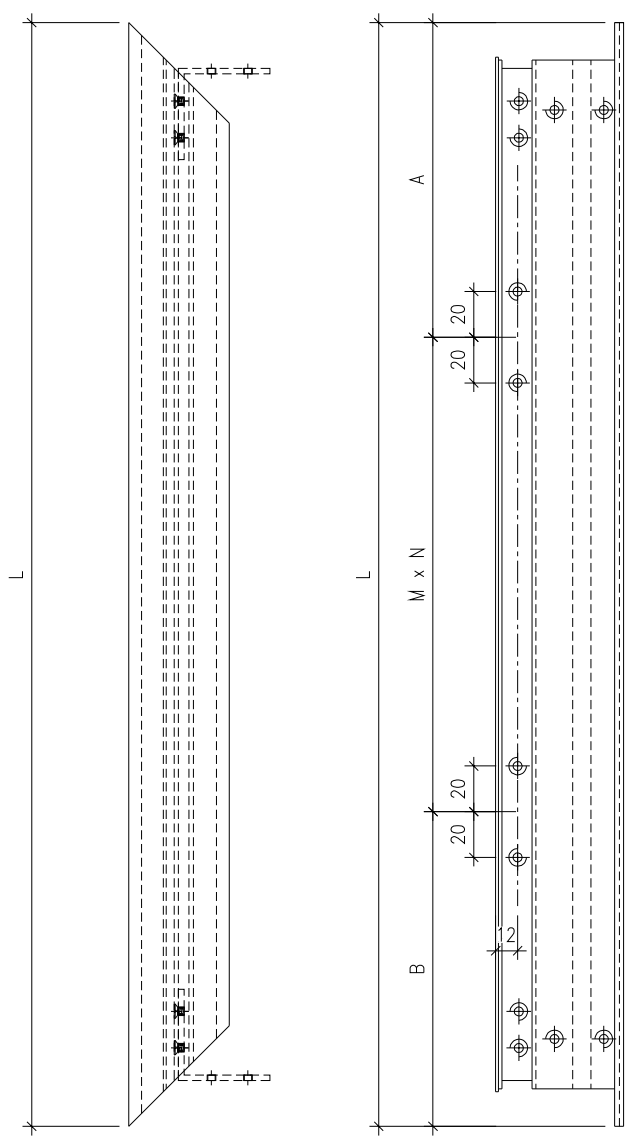
加工說明：去水孔孔徑及孔距可依常規做法

名稱	窗玉橫	制圖	方強	2023. 12. 31	修改	A	
材料	X85952	復核	謝永林	2024. 01. 06	日期	24. 3. 4	
顏色	JMQ213457 (古銅)	批准			圖號	J853-85952-121BR	

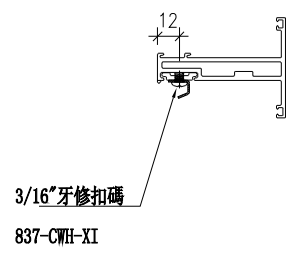
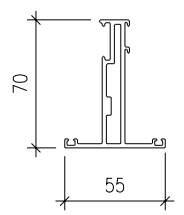
工程號 J853 地盤 延坪道2期

序號	物料編號	位置	數量	L	M	N	A	B
1	85952-122LL	WB. 01aB	2	2095.5	168.5	4	111.5	110
2	85952-122LL	WC. 09C	5	2095.5	168.5	4	111.5	110
3	85952-123LL	WC. 18C	3	1495.5	425	3	110.5	110
4	85952-123LL	WC. 12C	3	1495.5	425	3	110.5	110
5	85952-124LL	WC. 18aC	2	1495.5	425	3	110.5	110
6	85952-125LL	WC. 12aC	2	1470.5	416.5	3	111	110
		總計	17					

頂



依據EI6946G修改尺寸、修改數量



名稱	窗玉企	制圖	方強	2023. 12. 31	修改	A		
材料	X85952	復核	謝永林	2024. 01. 06	日期	24. 3. 4		
顏色	JMQ213457 (古銅)	批准			圖號	J853-85952-122LL		

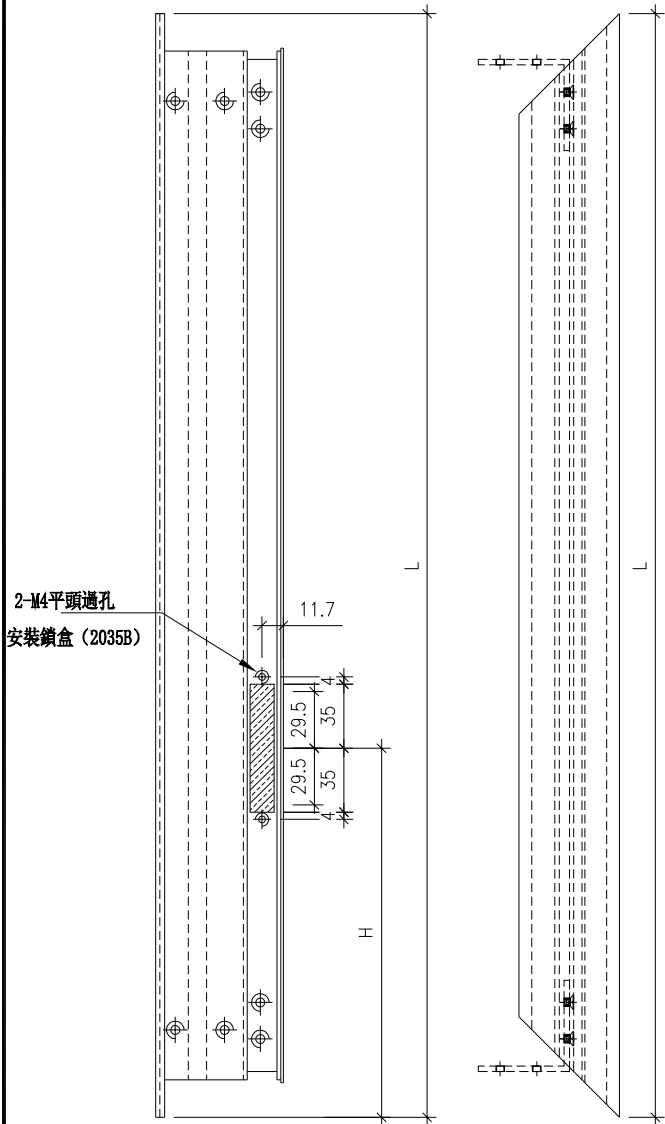


美特鋁質 有限公司
MIDI Aluminium Fabricator Ltd.

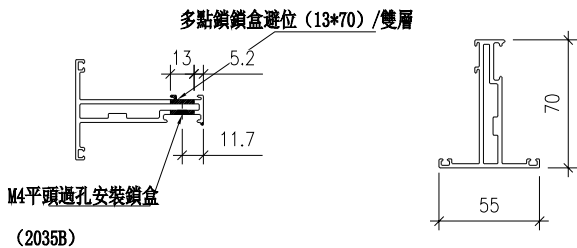
工程號 J853 地盤 延坪道2期

序號	物料編號	位置	數量	L	H
1	85952-122LR	WB. 04aB	2	2095.5	704
2	85952-122LR	WC. 09C	5	2095.5	704
3	85952-123LR	WC. 18C	3	1495.5	334
4	85952-123LR	WC. 12C	3	1495.5	334
5	85952-124LR	WC. 18aC	2	1495.5	334
6	85952-125LR	WC. 12aC	2	1470.5	309
		總計	17		

頂



依據EI6946G修改尺寸、修改數量

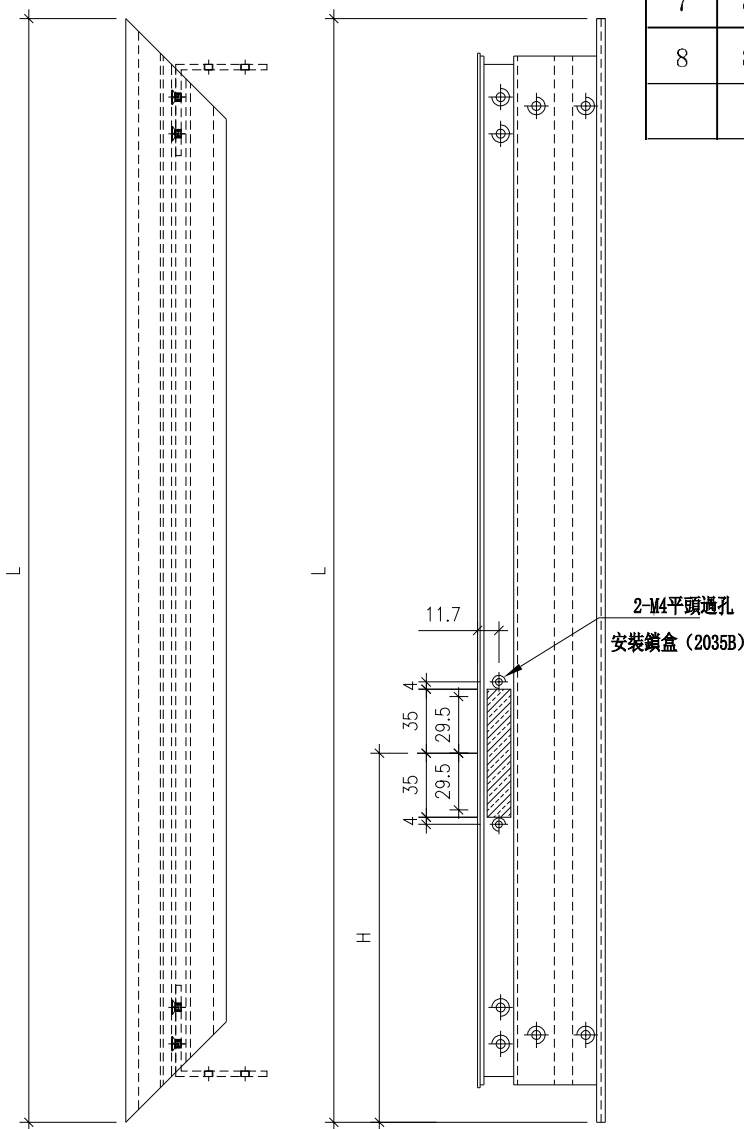


名稱	窗玉企	制圖	方強	2023. 12. 31	修改	A		
材料	X85952	復核	謝永林	2024. 01. 06	日期	24. 3. 4		
顏色	JMQ213457 (古銅)	批准			圖號	J853-85952-122LR		

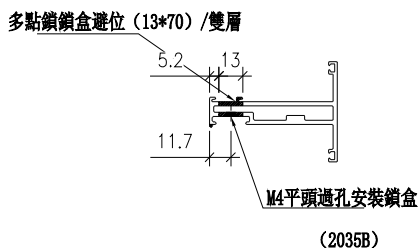
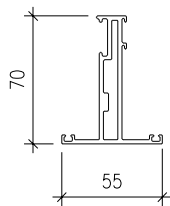
工程號 J853 地盤 延坪道2期

序號	物料編號	位置	數量	L	H
1	85952-121RL	WB. 04B	1	2045.5	704
2	85952-121RL	WC. 08C	3	2095.5	704
3	85952-122RL	WB. 03B	2	2095.5	704
4	85952-122RL	WC. 08aC	2	2095.5	704
5	85952-123RL	WB. 12B	1	1495.5	334
6	85952-123RL	WB. 18B	1	1495.5	334
7	85952-124RL	WB. 12aB	2	1495.5	334
8	85952-125RL	WB. 18aB	2	1470.5	309
		總計	11		

頂



依據EI6946G修改尺寸、修改數量

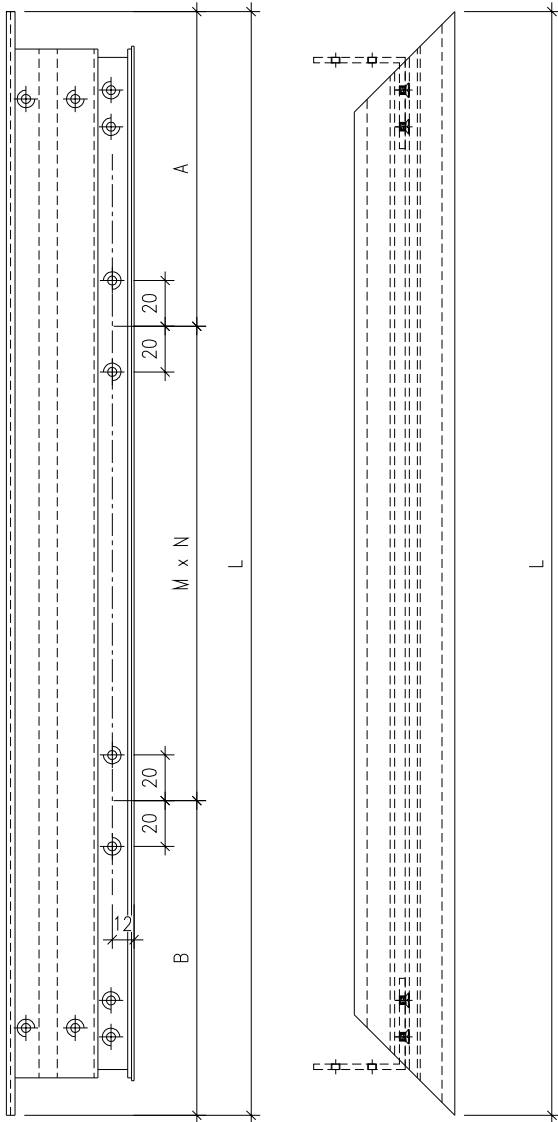


名稱	窗玉企	制圖	方強	2023. 12. 31	修改	A		
材料	X85952	復核	謝永林	2024. 01. 06	日期	24. 3. 4		
顏色	JMQ213457 (古銅)	批准			圖號	J853-85952-121RL		

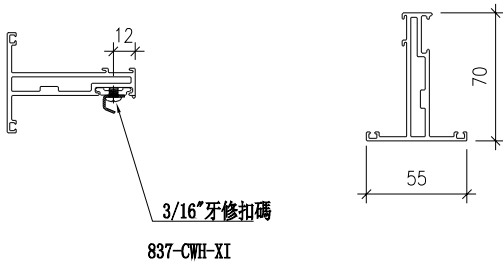
工程號 J853 地盤 延坪道2期

序號	物料編號	位置	數量	L	M	N	A	B
1	85952-121RR	WB. 04B	1	2045.5	456	4	111.5	110
2	85952-121RR	WC. 08C	3	2095.5	468.5	4	111.5	110
3	85952-122RR	WB. 03B	2	2095.5	468.5	4	111.5	110
4	85952-122RR	WC. 08aC	2	2095.5	468.5	4	111.5	110
5	85952-123RR	WB. 12B	1	1495.5	425	3	110.5	110
6	85952-123RR	WB. 18B	1	1495.5	425	3	110.5	110
7	85952-124RR	WB. 12aB	2	1495.5	425	3	110.5	110
8	85952-125RR	WB. 18aB	2	1470.5	416.5	3	111	110
		總計	11					

頂



依據EI6946G修改尺寸、修改數量

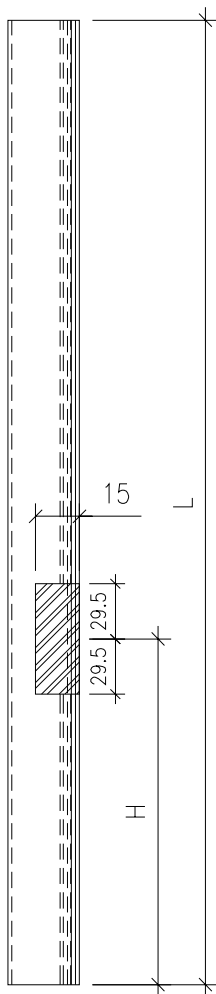


名稱	窗玉企	制圖	方強	2023. 12. 31	修改	A		
材料	X85952	復核	謝永林	2024. 01. 06	日期	24. 3. 4		
顏色	JMQ213457 (古銅)	批准			圖號	J853-85952-121RR		

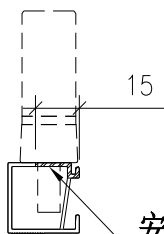
序號	物料編號	位置	數量	L	H
1	86036-S122L	WB. 04aB	2	2024.5	668.5
2	86036-S122L	WC. 09C	5	2024.5	668.5
3	86036-S123L	WC. 18C	3	1424.5	298.5
4	86036-S123L	WC. 12C	3	1424.5	298.5
5	86036-S124L	WC. 18aC	2	1424.5	298.5
6	86036-S125L	WC. 12aC	2	1399.5	273.5
		總計	17		

工程號 J853 地盤 延坪道2期

頂



依據EI6946G修改尺寸、修改數量



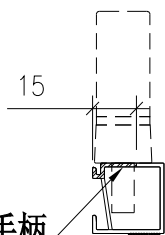
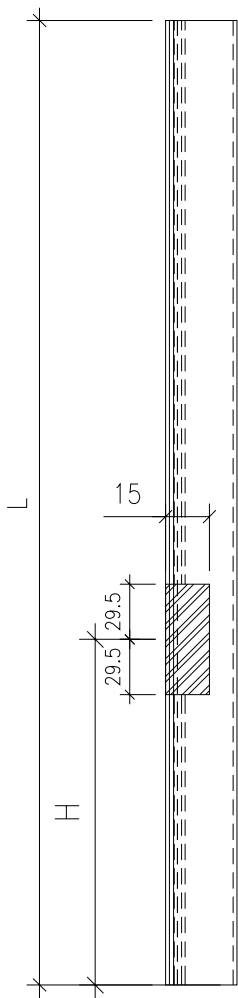
安裝多點樂手柄
 開避位13.5*68

名稱	玻璃線	制圖	方強	2023. 12. 31	修改	A		
材料	X86036	復核	謝永林	2024. 01. 06	日期	24. 3. 4		
顏色	JMQ213457 (古銅)	批准			圖號	J853-86036-S122L		

序號	物料編號	位置	數量	L	H
1	86036-S121R	WB. 04B	1	1974.5	668.5
2	86036-S121R	WC. 08C	3	2024.5	668.5
3	86036-S122R	WB. 03B	2	2024.5	668.5
4	86036-S122R	WC. 08aC	2	2024.5	668.5
5	86036-S123R	WB. 12B	1	1424.5	298.5
6	86036-S123R	WB. 18B	1	1424.5	298.5
7	86036-S124R	WB. 12aB	2	1424.5	298.5
8	86036-S125R	WB. 18aB	2	1399.5	273.5
		總計	11		

工程號 J853 地盤 延坪道2期

頂



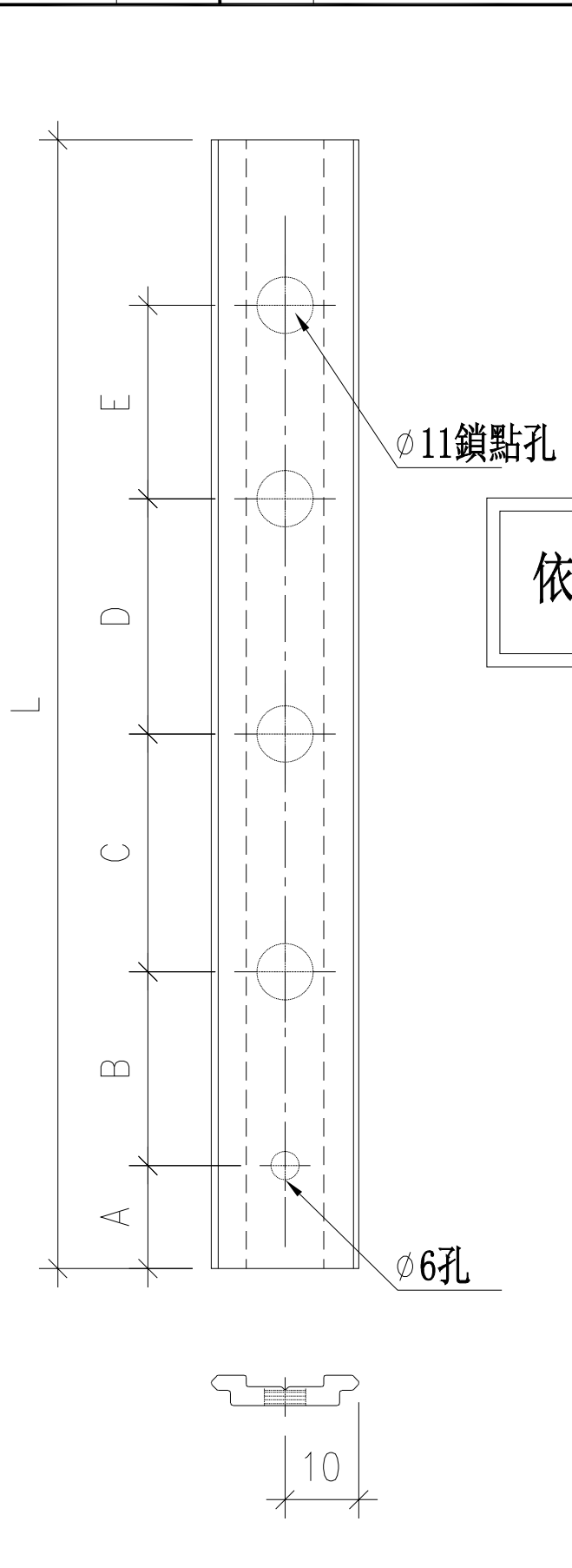
安裝多點樂手柄
 開避位13.5*68

依據EI6946G修改尺寸、修改數量

名稱	玻璃線	制圖	方強	2023. 12. 31	修改	A		
材料	X86036	復核	謝永林	2024. 01. 06	日期	24. 3. 4		
顏色	JMQ213457 (古銅)	批准			圖號	J853-86036-S121R		

序號	物料編號	位置	數量	L	A	B	C	D	E
1	85964-B121	WB. 04B	1	1224	8	245.5	456	456	
2	85964-B121	WC. 08C	3	1274	8	270.5	468.5	468.5	
3	85964-B122	WB. 04aB	2	1274	8	270.5	468.5	468.5	
4	85964-B122	WC. 09C	5	1274	8	270.5	468.5	468.5	
5	85964-B122	WB. 03B	2	1274	8	270.5	468.5	468.5	
6	85964-B122	WC. 08aC	2	1274	8	270.5	468.5	468.5	
7	85964-B123	WC. 18C	3	1044	8	128.5	425	425	
8	85964-B123	WC. 12C	3	1044	8	128.5	425	425	
9	85964-B123	WB. 12B	1	1044	8	128.5	425	425	
10	85964-B123	WB. 18B	1	1044	8	128.5	425	425	
11	85964-B124	WC. 18aC	2	1044	8	128.5	425	425	
12	85964-B124	WB. 12aB	2	1044	8	128.5	425	425	
13	85964-B125	WC. 12aC	2	1044	8	145	416.5	416.5	
14	85964-B125	WB. 18aB	2	1044	8	145	416.5	416.5	
		合計	28						

工程號 J853 地盤 延坪道2期

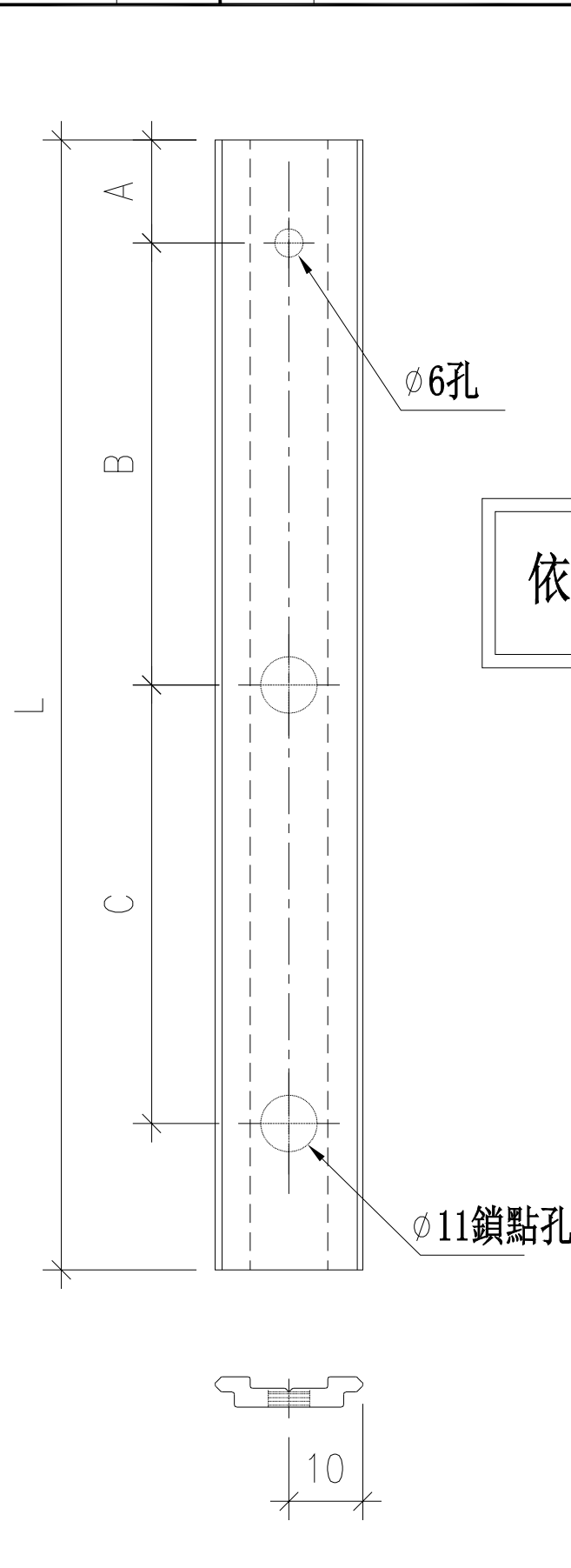


依據EI6946G修改尺寸、修改數量

名稱	多鎖點拉巴	制圖	方強	2023. 12. 31	修改	A		
材料	X85964	復核	謝永林	2024. 01. 06	日期	24. 3. 4		
顏色	JMQ213457 (古銅)	批准			圖號	J853-85964-B121		

序號	物料編號	位置	數量	L	A	B	C	D
1	85964-C121	WB. 04B	1	600.5	8	82	456	
2	85964-C121	WC. 08C	3	600.5	8	69.5	468.5	
3	85964-C122	WB. 04aB	2	600.5	8	69.5	468.5	
4	85964-C122	WC. 09C	5	600.5	8	69.5	468.5	
5	85964-C122	WB. 03B	2	600.5	8	69.5	468.5	
6	85964-C122	WC. 08aC	2	600.5	8	69.5	468.5	
7	85964-C123	WC. 18C	3	230.5	8	168		
8	85964-C123	WC. 12C	3	230.5	8	168		
9	85964-C123	WB. 12B	1	230.5	8	168		
10	85964-C123	WB. 18B	1	230.5	8	168		
11	85964-C124	WC. 18aC	2	230.5	8	168		
12	85964-C124	WB. 12aB	2	230.5	8	168		
13	85964-C125	WC. 12aC	2	205.5	8	143		
14	85964-C125	WB. 18aB	2	205.5	8	143		
		合計	28					

工程號 J853 地盤 延坪道2期



依據EI6946G修改尺寸、修改數量

名稱	多鎖點拉巴	制圖	方強	2023. 12. 31	修改	A		
材料	X85964	復核	謝永林	2024. 01. 06	日期	24. 3. 4		
顏色	JMQ213457 (古銅)	批准			圖號	J853-85964-C121		

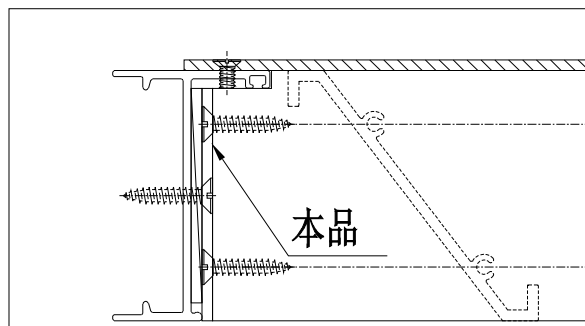
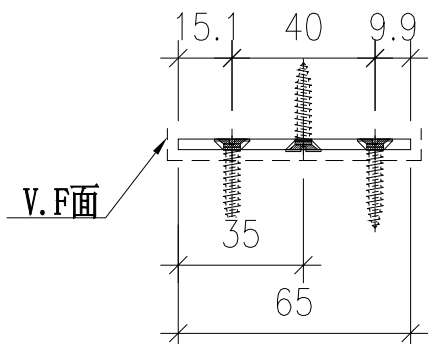
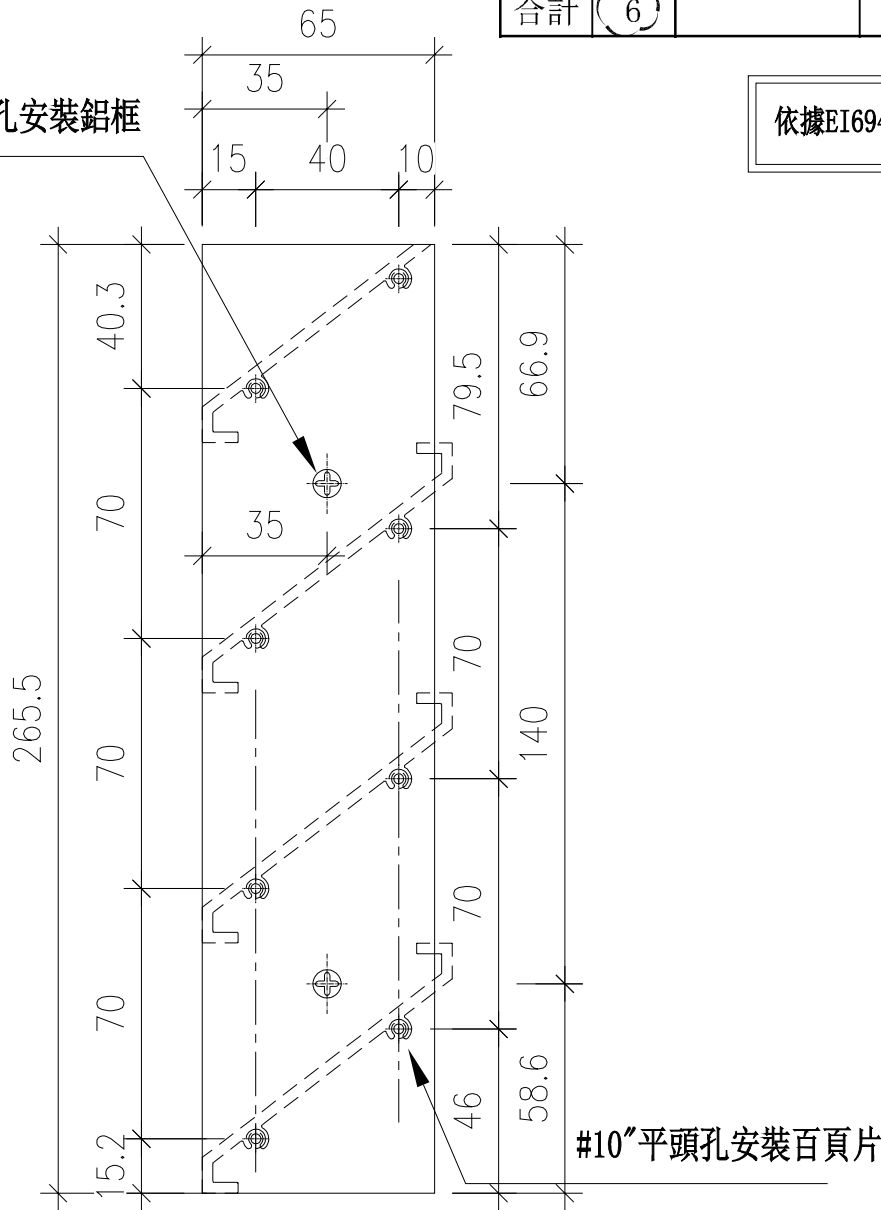
序號	數量	窗號	Facade	分格高度
1	3	WC.18C	HB5,HB6,HB7	300
2	3	WC.12C	HB6,HB7,HB8	300
3	1	WB.12B	HB2	300
4	1	WB.18B	HB1	300
合計	6			

工程號 J853 地盤 延坪道2期

頂

#10"平頭孔安裝鋁框

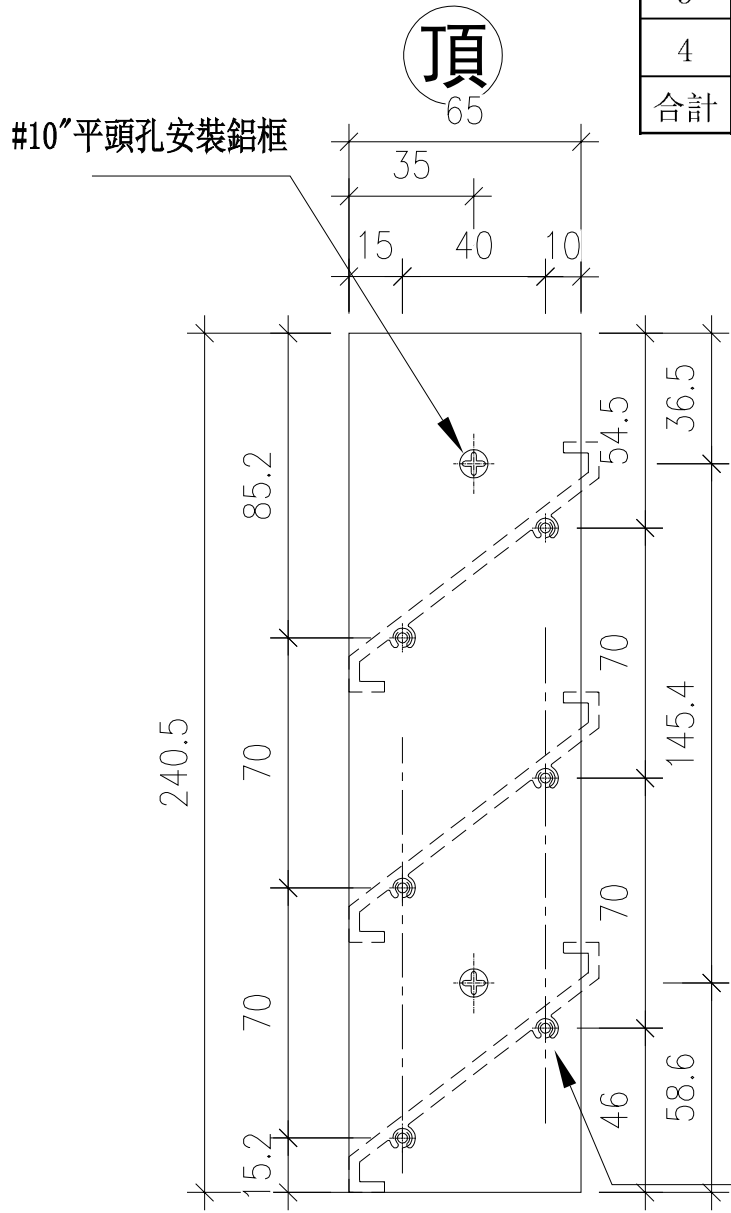
依據EI6946G修改數量



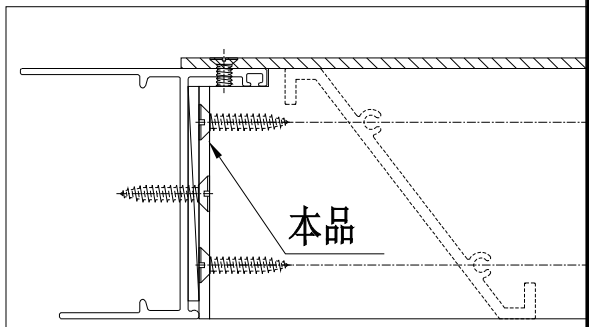
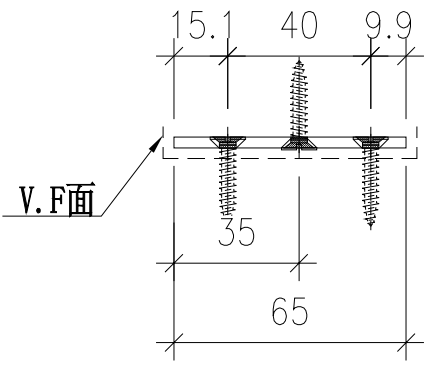
名稱	百頁玉用鋁巴	制圖	方強	2023. 12. 31	修改	A		
材料	65X3鋁巴	復核	謝永林	2024. 01. 06	日期	24.3.4		
顏色	JMQ213457 (古銅)	批准			圖號	AL300-1L		

序號	數量	窗號	Facade	分格高度
1	2	WC.18aC	HB3,HB8	275
2	2	WC.12aC	HB3,HB5	275
3	2	WB.12aB	HB1,HB2	275
4	2	WB.18aB	HB1,HB2	275
合計	8			

工程號 J853 地盤 延坪道2期



依據EI6946G修改數量



名稱	百頁玉用鋁巴	制圖	方強	2023. 12. 31	修改	A		
材料	65X3鋁巴	復核	謝永林	2024. 01. 06	日期	24.3.4		
顏色	JMQ213457 (古銅)	批准			圖號	AL275-1L		

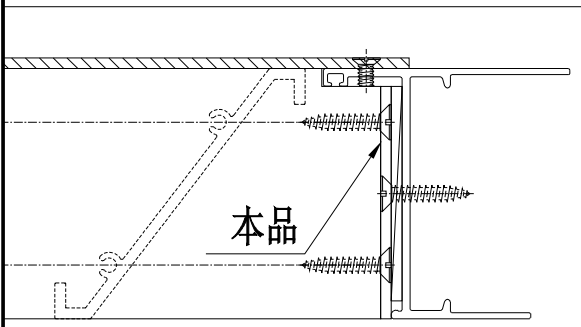
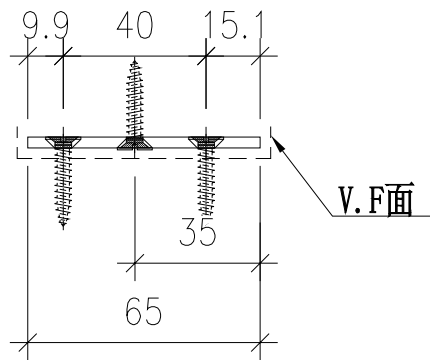
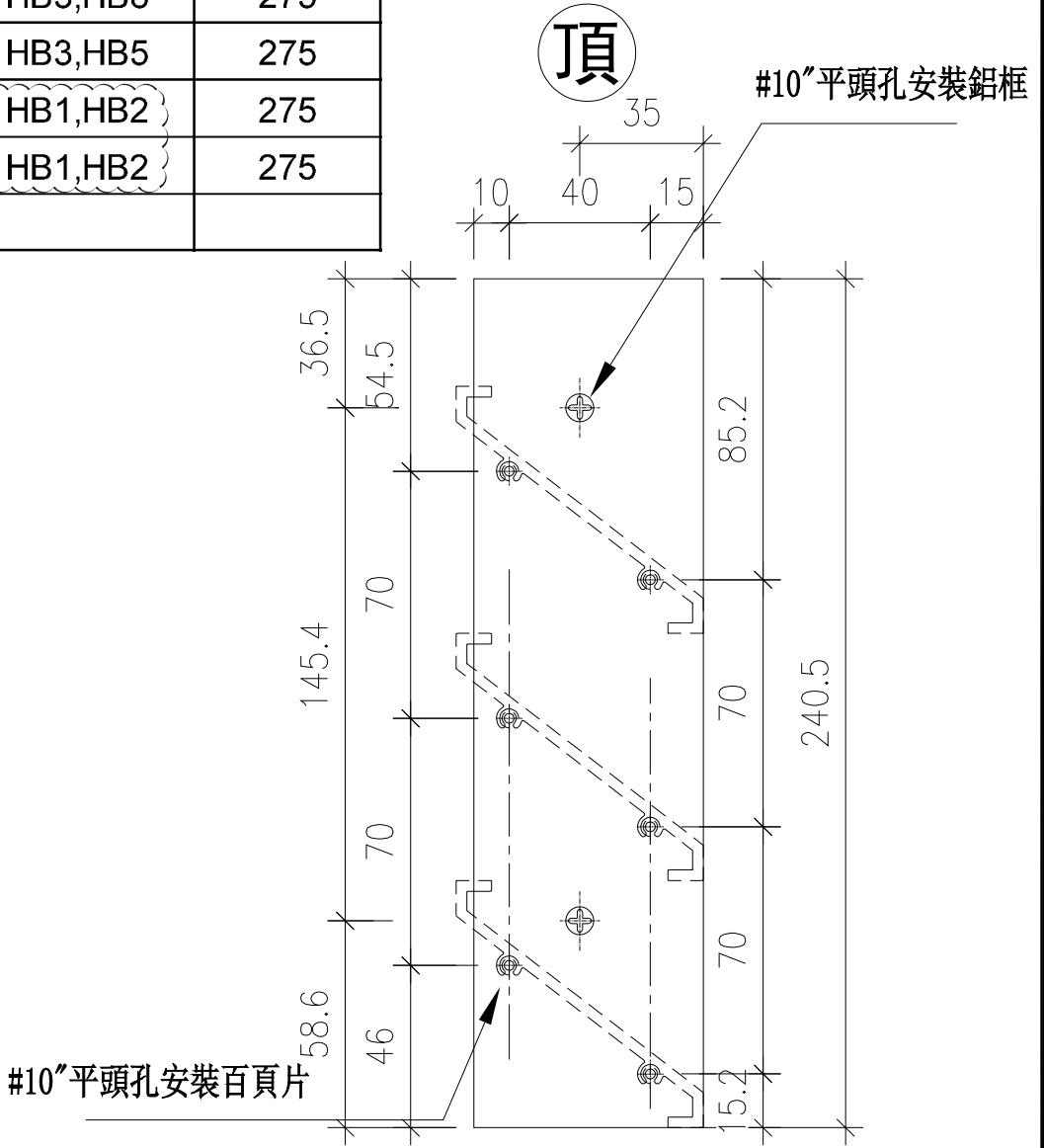


美特鋁質 有限公司
MIDI Aluminium Fabricator Ltd.

工程號 J853 地盤 延坪道2期

序號	數量	窗號	Facade	分格高度
1	2	WC.18aC	HB3,HB8	275
2	2	WC.12aC	HB3,HB5	275
3	2	WB.12aB	HB1,HB2	275
4	2	WB.18aB	HB1,HB2	275
合計	8			

依據EI6946C修改數量

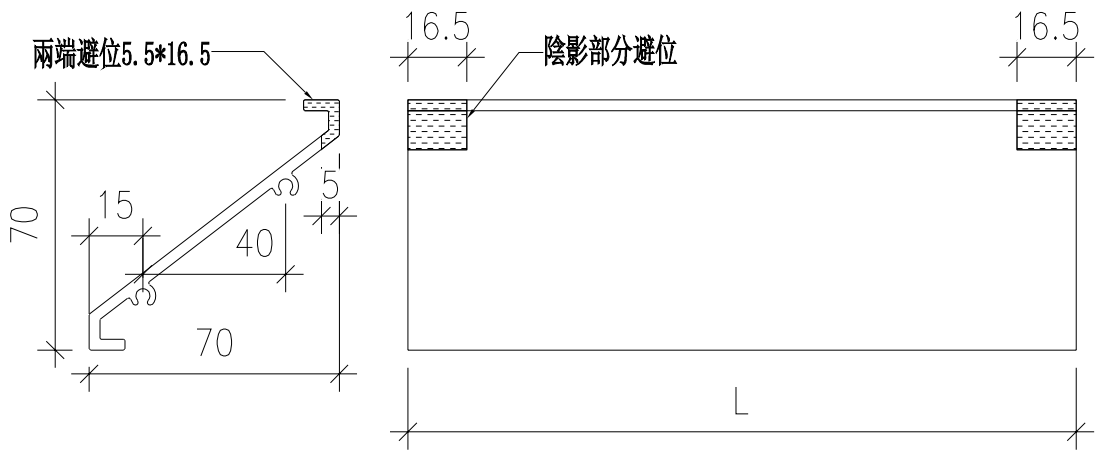


名稱	百頁玉用鋁巴	制圖	方強	2023. 12. 31	修改	A		
材料	65X3鋁巴	復核	謝永林	2024. 01. 06	日期	24.3.4		
顏色	JMQ213457 (古銅)	批准			圖號	AL275-1R		

工程號 J853 地盤 延坪道2期

序號	物料編號	數量	l.長度	窗號	Facade	分格寬度
1	X85958-B123	9	607	WC.18C	HB5,HB6,HB7	650
2	X85958-B123	9	607	WC.12C	HB6,HB7,HB8	650
3	X85958-B123	3	607	WB.12B	HB2	650
4	X85958-B123	3	607	WB.18B	HB1	650
5	X85958-B124	6	557	WC.18aC	HB3,HB8	600
6	X85958-B124	(6)	557	WB.12aB	(HB1,HB2)	600
7	X85958-B125	6	557	WC.12aC	HB3,HB5	600
8	X85958-B125	(6)	557	WB.18aB	(HB1,HB2)	600
9	X85958-B126	2	817	LB.01B	HB1,HB2	860
10	X85958-B126	2	817	LB.02B	HB1,HB2	860
11	X85958-B127	10	517	LC.01C	HB3,HB5,HB6,HB7,HB8	560
12	X85958-B128	5	1332	LC.03C	HB3,HB5,HB6,HB7,HB8	1375
合計:		61				

依據EI6946G修改數量

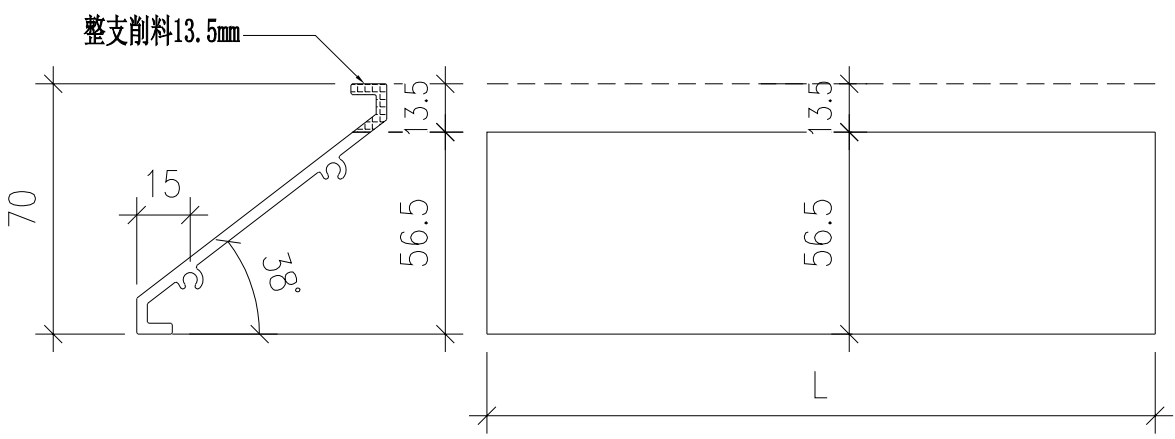


名稱	百葉片加工圖	制圖	方強	2023. 12. 31	修改	A		
材料	X85958	復核	謝永林	2024. 01. 06	日期	24.3.4		
顏色	JMQ213457 (古銅)	批准			圖號	X85958-B123		

工程號 J853 地盤 延坪道2期

序號	物料編號	數量	L長度	窗號	Facade	分格寬度
1	X85958-B123a	3	607	WC.18C	HB5,HB6,HB7	650
2	X85958-B123a	3	607	WC.12C	HB6,HB7,HB8	650
3	X85958-B123a	1	607	WB.12B	HB2	650
4	X85958-B123a	1	607	WB.18B	HB1	650
合計:		6				

依據EI6946G修改數量



名稱	百葉片加工圖	制圖	方強	2023. 12. 31	修改	A		
材料	X85958	復核	謝永林	2024. 01. 06	日期	24.3.4		
顏色	JMQ213457 (古銅)	批准			圖號	X85958-B123a		