

工程指示 / 要求簡箋 ENGINEER INSTRUCTIONS(E.I.)

工程指示編號:	EI- 7216	修改版本:	A
	HK- 0347		
工程編號:	J 853	工程名稱:	延坪道 (第2期)
收件人:	生銑	發件人:	Sam Lo
工程項目:	ROW B 獨立窗&百頁生產(黃色)	日期:	01/03/2024

<input type="checkbox"/> 原合約工程包	<input type="checkbox"/> 原合約工程加 / 減賬 QT-	<input type="checkbox"/> 新工程報價 QT-
---------------------------------	--	------------------------------------

信件批核號碼/圖紙參考編號:	批核模具圖紙編號:
客戶指示附件:	管理內部批簽署:

<input type="checkbox"/> 初步鋁料 B.M.	<input type="checkbox"/> 加工拆圖, 然後生產	<input type="checkbox"/> 尺寸表
<input type="checkbox"/> 正式鋁料 B.M.	<input type="checkbox"/> 技術上資料/指示	<input type="checkbox"/> 報價
<input type="checkbox"/> 配件 B.M.	<input type="checkbox"/> 樣辦或貨品說明書	<input type="checkbox"/> 分判合約
<input type="checkbox"/> 其他:		

內容: 修改A:暫停加工生產3款獨立窗 1. WC.08aC 2幅 2. WC.08C 3幅 3. WC.09C 5幅 共10幅
完成上列要求日期: ASAP

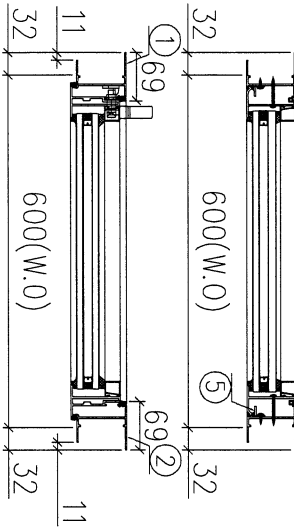
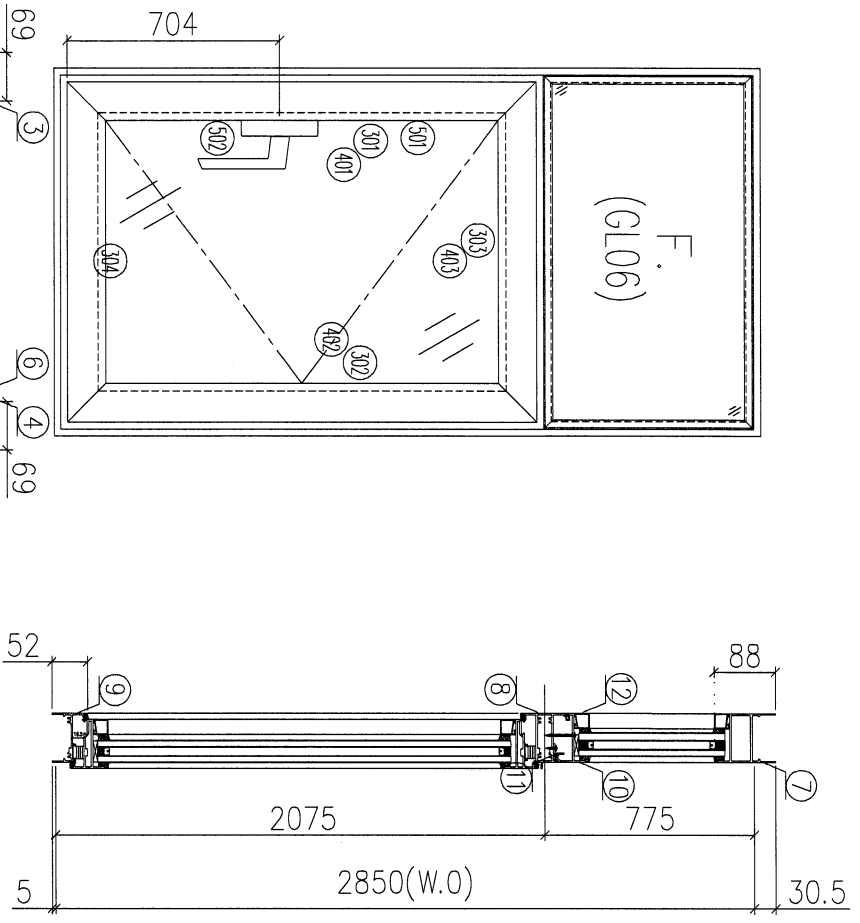
國內

<input type="checkbox"/> 生產技術總監	<input type="checkbox"/> 連附件	<input type="checkbox"/> 技術部	<input type="checkbox"/> 連附件	<input type="checkbox"/> 生產部	<input type="checkbox"/> 連附件
<input type="checkbox"/> 採購部	<input type="checkbox"/> 連附件	<input checked="" type="checkbox"/> 生產統籌部	<input checked="" type="checkbox"/> 連附件	<input type="checkbox"/> 報關組	<input type="checkbox"/> 連附件
<input type="checkbox"/> 質檢部	<input type="checkbox"/> 連附件	<input type="checkbox"/> 會計部	<input type="checkbox"/> 連附件	<input type="checkbox"/> 機械設計部	<input type="checkbox"/> 連附件
<input type="checkbox"/> 香港辦	<input type="checkbox"/> 連附件	<input type="checkbox"/> 其他:			

香港

<input type="checkbox"/> 行政部	<input type="checkbox"/> 連附件	<input type="checkbox"/> 會計部	<input type="checkbox"/> 連附件	<input type="checkbox"/> 統籌部	<input type="checkbox"/> 連附件	<input type="checkbox"/> 工程部	<input type="checkbox"/> 連附件
<input type="checkbox"/> 採購部	<input type="checkbox"/> 連附件	<input type="checkbox"/> QS部	<input type="checkbox"/> 連附件	<input type="checkbox"/> 地盤管理	<input type="checkbox"/> 連附件	<input type="checkbox"/> 維修部	<input type="checkbox"/> 連附件

*發件人簽署:	<i>ls</i>	*組別成員批核簽署:	<i>ls</i>
傳遞編號:	HK 0347	項目經理簽署:	

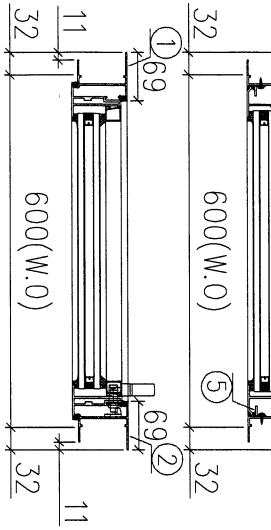
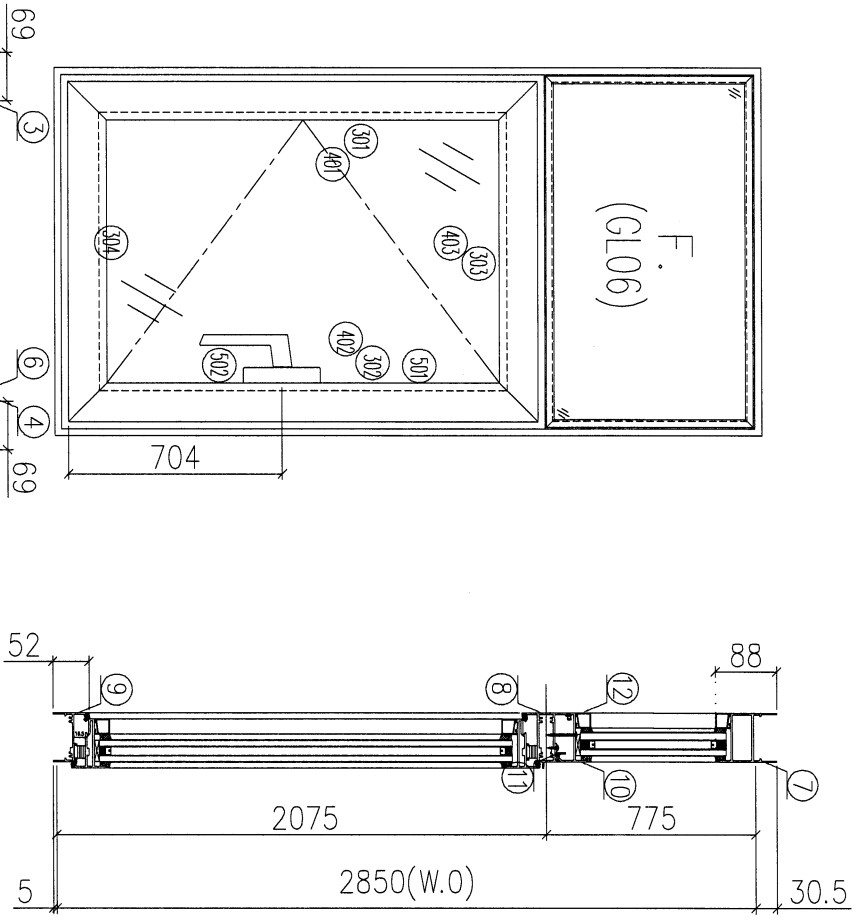


- 加工說明:
- 1、扇撐採用2022-SH16";
 - 2、生窗底橫開兩個去水孔;
 - 3、玻璃線橫磁企;
 - 4、反拍線橫磁企

序号	窗號	數量	房號	樓層
1	WB.03B	1	HB1	G/F
2	WB.03B	1	HB2	G/F
3	WC.08aC	1	HB3	G/F
4	WC.08aC	1	HB8	G/F
合計:		4		

27個hold

序號	材料編號	材料名稱	加工圖號	長度 L (MM)	單位	幅數	
						單樞	小計
1	X85918	生左邊框	85918-122RL	2885.5	支	1	1
2	X85948	生右邊框	85948-122RR	2885.5	支	1	4
3	X85956	企反拍線	85956-122RL	721.5	支	1	4
4	X85956	企反拍線	85956-122RR	721.5	支	1	4
5	JM1032	企反拍線膠布	JM1032-122Q	721.5	支	2	8
6	X86036	橫企玻璃線	直口開料	693	支	2	8
7	X85960	生框頂橫	85960-122T	570	支	1	4
8	X85951	生框底橫	85951-122TR	580	支	1	4
9	X85947	生框底橫	85947-122BR	570	支	1	4
10	X85956	橫反拍線	X85956-122T	507	支	1	1
11	JM1032	橫反拍線膠布	JM1032-122W	507	支	1	4
12	X86036	橫玻璃線	直口開料	468	支	2	8
如下為生玉料							
301	X85952	生窗玉左企	85952-122RL	2045.5	支	1	4
302	X85952	生窗玉右企	85952-122RR	2045.5	支	1	4
303	X85952	生窗玉頂橫	85952-122TR	578	支	1	4
304	X85952	生窗玉底橫	85952-122BR	578	支	1	4
401	X86036	企玻璃線	直口開料	1974.5	支	1	4
402	X86036	企玻璃線	86036-S122R	1974.5	支	1	4
403	X86036	橫玻璃線	直口開料	468	支	2	8
501	X85964	多點鎖拉巴	85964-B122	1224	支	1	4
502	X85961	多點鎖拉巴	85961-C122	600.5	支	1	4



- 加工說明:
- 1、扇撐採用2022-SH16”;
 - 2、生窗底擴開兩個去水孔;
 - 3、玻璃線擴碰企;
 - 4、反拍線擴碰企

序号	窗號	數量	房號	樓層
1	WB. 04aB	1	HB1	G/F
2	WC. 09C	1	HB3	G/F
3	WC. 09C	1	HB5	G/F
4	WC. 09C	1	HB6	G/F
5	WC. 09C	1	HB7	G/F
6	WC. 09C	1	HB8	G/F
會計:		6		

54 hold

序號	材料編號	材料名稱	加工圖號	長度 L (MM)	單位	幢數	小計
1	X85948	生左邊框	85948-1221L	2885.5	支	1	6
2	X85948	生右邊框	85948-1221R	2885.5	支	1	6
3	X85956	企反拍線	85956-1221L	721.5	支	1	6
4	X85956	企反拍線	85956-1221R	721.5	支	1	6
5	JM1032	企反拍線擋膠角	JM1032-122Q	721.5	支	2	12
6	X86036	梗企玻璃線	直口開料	693	支	2	12
7	X85960	牛框頂橫	85960-122T	570	支	1	6
8	X85954	牛框底橫	85954-122TL	580	支	1	6
9	X85947	牛框底橫	85947-122BL	570	支	1	6
10	X85956	橫反拍線	X85956-122T	507	支	1	6
11	JM1032	橫反拍線擋膠角	JM1032-122W	507	支	1	6
12	X86036	梗橫玻璃線	直口開料	468	支	2	12
如下為生木料							
301	X85952	牛窗玉左企	85952-1221L	2045.5	支	1	6
302	X85952	牛窗玉右企	85952-1221R	2045.5	支	1	6
303	X85952	牛窗玉頂橫	85952-1221T	578	支	1	6
304	X85952	生窗玉底橫	85952-122BL	578	支	1	6
401	X86036	企玻璃線	冚口開料	1974.5	支	1	6
402	X86036	企玻璃線	86036-S122L	1974.5	支	1	6
403	X86036	橫玻璃線	直口開料	468	支	2	12
501	X85964	多點鎖拉巴	85964-B122	1224	支	1	6
502	X85964	多點鎖拉巴	85964-C122	600.5	支	1	6

