

工程指示 / 要求簡箋 ENGINEER INSTRUCTIONS(E.I.)

工程指示編號:	EI- 7203	修改版本:	-
	HK- 0007		
工程編號:	J 853	工程名稱:	延坪道 (第2期)
收件人:	生發	發件人:	Sam Lo
工程項目:	Row A 地彈門組裝 (紅色)	日期:	03/01/2024

<input type="checkbox"/> 原合約工程包	<input type="checkbox"/> 原合約工程加 / 減賬 QT-	<input type="checkbox"/> 新工程報價 QT-
---------------------------------	--	------------------------------------

信件批核號碼/圖紙參考編號:	批核模具圖紙編號:
客戶指示附件:	管理內部批簽署:

<input type="checkbox"/> 初步鋁料 B.M.	<input type="checkbox"/> 加工拆圖, 然後生產	<input type="checkbox"/> 尺寸表
<input type="checkbox"/> 正式鋁料 B.M.	<input type="checkbox"/> 技術上資料/指示	<input type="checkbox"/> 報價
<input type="checkbox"/> 配件 B.M.	<input type="checkbox"/> 樣辦或貨品說明書	<input type="checkbox"/> 分判合約
<input type="checkbox"/> 其他:		

內容: 請依附件資料, 加工生產地彈門, 送地盤。
HA1, HA3, HA5, HA6, HA7 及 HA8
- 請力屋包裝

完成上列要求日期: 20/1/2024

國內

<input type="checkbox"/> 生產技術總監	<input type="checkbox"/> 連附件	<input checked="" type="checkbox"/> 技術部	<input checked="" type="checkbox"/> 連附件	<input type="checkbox"/> 生產部	<input type="checkbox"/> 連附件
<input type="checkbox"/> 採購部	<input type="checkbox"/> 連附件	<input checked="" type="checkbox"/> 生產統籌部	<input checked="" type="checkbox"/> 連附件	<input type="checkbox"/> 報關組	<input type="checkbox"/> 連附件
<input type="checkbox"/> 質檢部	<input type="checkbox"/> 連附件	<input type="checkbox"/> 會計部	<input type="checkbox"/> 連附件	<input type="checkbox"/> 機械設計部	<input type="checkbox"/> 連附件
<input type="checkbox"/> 香港辦	<input type="checkbox"/> 連附件	<input type="checkbox"/> 其他:			

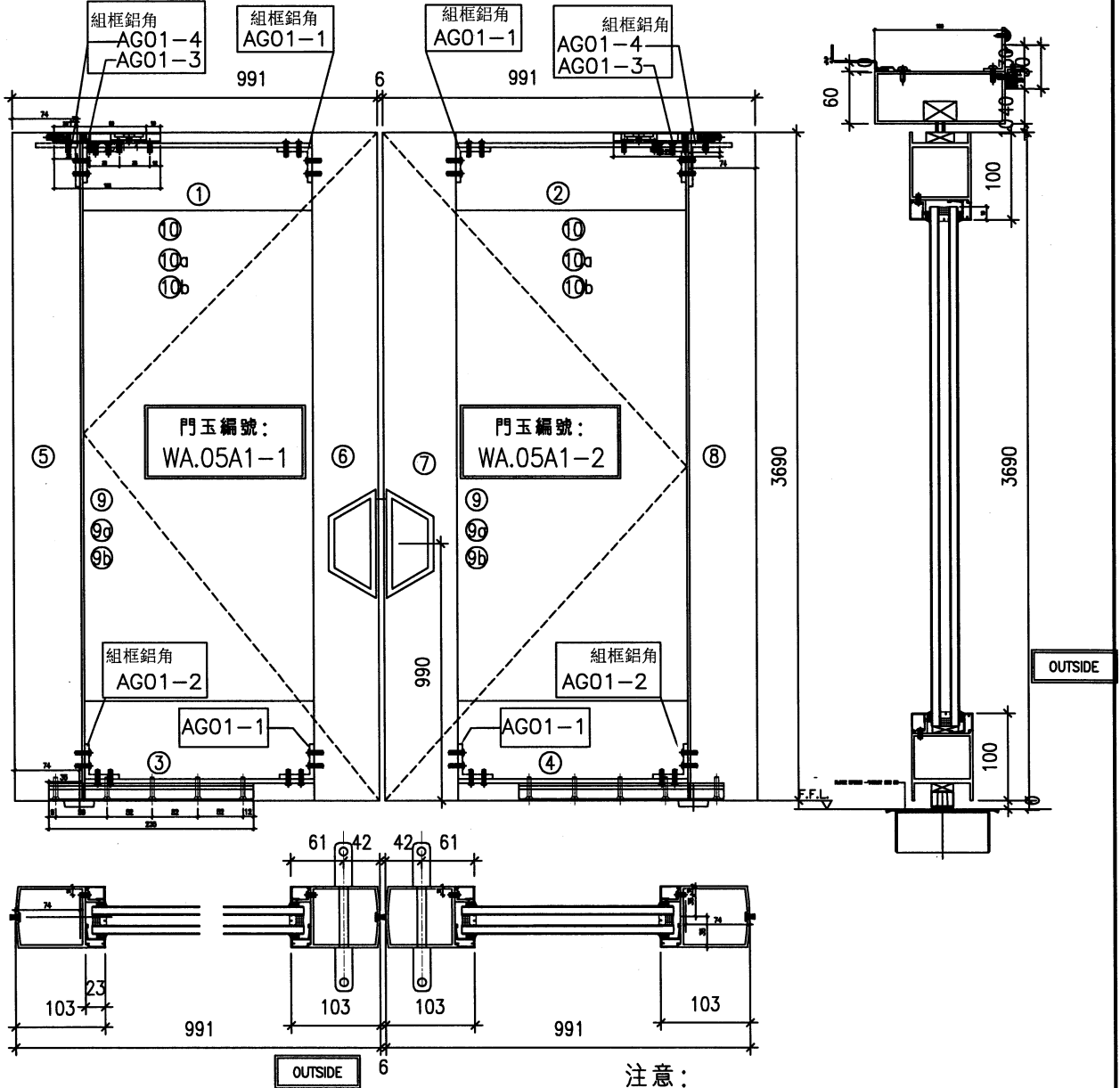
香港

<input type="checkbox"/> 行政部	<input type="checkbox"/> 連附件	<input type="checkbox"/> 會計部	<input type="checkbox"/> 連附件	<input type="checkbox"/> 統籌部	<input type="checkbox"/> 連附件	<input type="checkbox"/> 工程部	<input type="checkbox"/> 連附件
<input type="checkbox"/> 採購部	<input type="checkbox"/> 連附件	<input type="checkbox"/> QS部	<input type="checkbox"/> 連附件	<input checked="" type="checkbox"/> 地盤管理	<input checked="" type="checkbox"/> 連附件	<input type="checkbox"/> 維修部	<input type="checkbox"/> 連附件

*發件人簽署:		*組別成員批核簽署:	
傳遞編號:	HK 0007/24	項目經理簽署:	

圖則登記表 DRAWING REGISTER									
工程名稱 Project Title:		延坪道二期 后裝HA排地彈門 鋁料拆圖		接收日期 Receiving Date (適用於客戶圖則)					
工程編號 Project No:		J-853		年					
分發予 Distributed To				月					
				日					
				發出日期 Issued Date					
				年	23				
				月	12				
				日	30				
圖則編號 Drg. No.		圖則名稱 Drawing Title		修訂編號 Revision No.					
WA.05A1	鋁窗組裝圖		1	-					
Q01-1	門玉企料加工圖		2	-					
Q02-1	門玉企料加工圖		3	-					
Q03-1	門玉企料加工圖		4	-					
Q04-1	門玉企料加工圖		5	-					
T01-01	門玉橫料加工圖		6	-					
T01R-01	門玉橫料加工圖		7	-					
B01-01	門玉橫料加工圖		8	-					
B01R-01	門玉橫料加工圖		9	-					
BL-M01	玻璃骨加工圖		10	-					
AG01-1	鋁角加工圖		11	-					
AG01-3	鋁角加工圖		12	-					
AH-Z01	Z字碼加工圖		13	-					
AT-204a	150X60X3鋁通加工圖		14	-					
J853-SD-HIW-2103	組合窗鋁料安裝位置圖		15	-					

工程號	J-853	拆圖	謝永林	2023/12/28
地盤	延坪道二期	復核		
名稱	玻璃門拆圖	顏色	JMQ213457(古銅)	批准




注意：

1. 門頂安裝:DORMA:牌可調頂軸8062
2. 門底安裝:DORMA:牌回轉軸桿7421
3. 門企裝毛條
4. 玻璃門安裝拉手待定?(地盤配裝)
5. 玻璃線橫碰企。

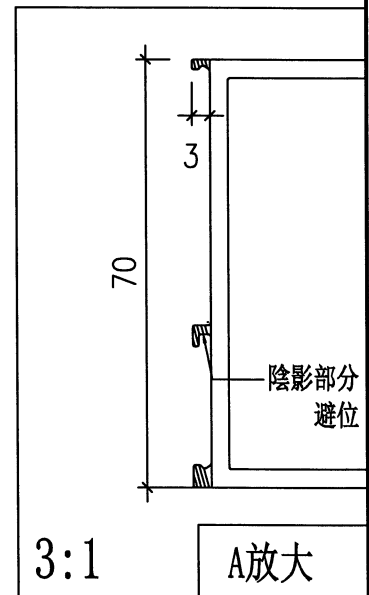
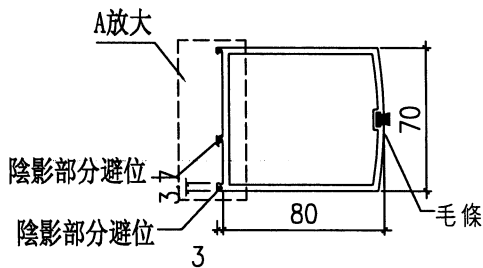
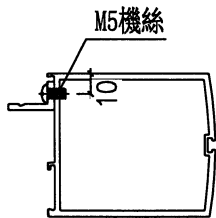
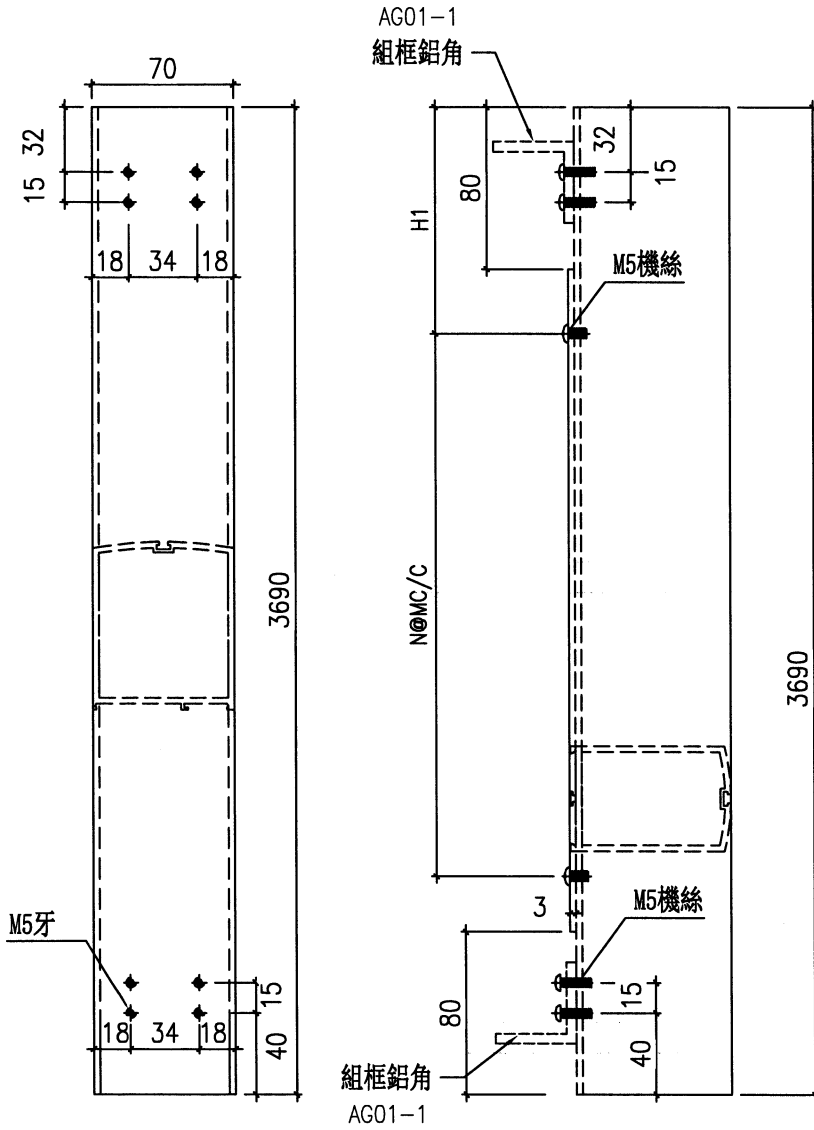
序號	料號	名稱	加工編號	長度mm	數量
1	X86534	門頂橫料	T01-1	831	1
2	X86534	門頂橫料	T01R-1	831	1
3	X86533	門底橫料	B01-1	831	1
4	X86533	門底橫料	B01R-1	831	1
5	X86532	門玉企料	Q01-1	3690	1
6	X86532	門玉企料	Q02-1	3690	1
7	X86531	門玉企料	Q03-1	3690	1
8	X86532	門玉企料	Q04-1	3690	1
9	X86538	玻璃線企	直口	3530	4
9a	X86535	玻璃線骨企	BL-M01	3530	4
9b	X86536	玻璃線扣線企	直口	3530	4
10	X86538	玻璃線橫	直口	785	4
10a	X86535	玻璃線骨橫	BL-T01	785	4
10b	X86536	玻璃線扣線橫	直口	785	4

數量	窗號	房號	樓層
2	WA.05A	HA7/8	G/F
4	WA.05A1	HA1/3/5/6	G/F
6	合計		


大圖修改號	本圖修改	窗號	如圖數量	加工圖號
	日期	-	6幅	WA.05A1

 美特鋁質有限公司 MIDI Aluminium Fabricator Ltd.	工程號	J-853	拆圖	謝永林	2023/12/28
	地盤	延坪道二期	復核		
名稱	(X86532)企料加工圖	顏色	JMQ213457(古銅)	批准	

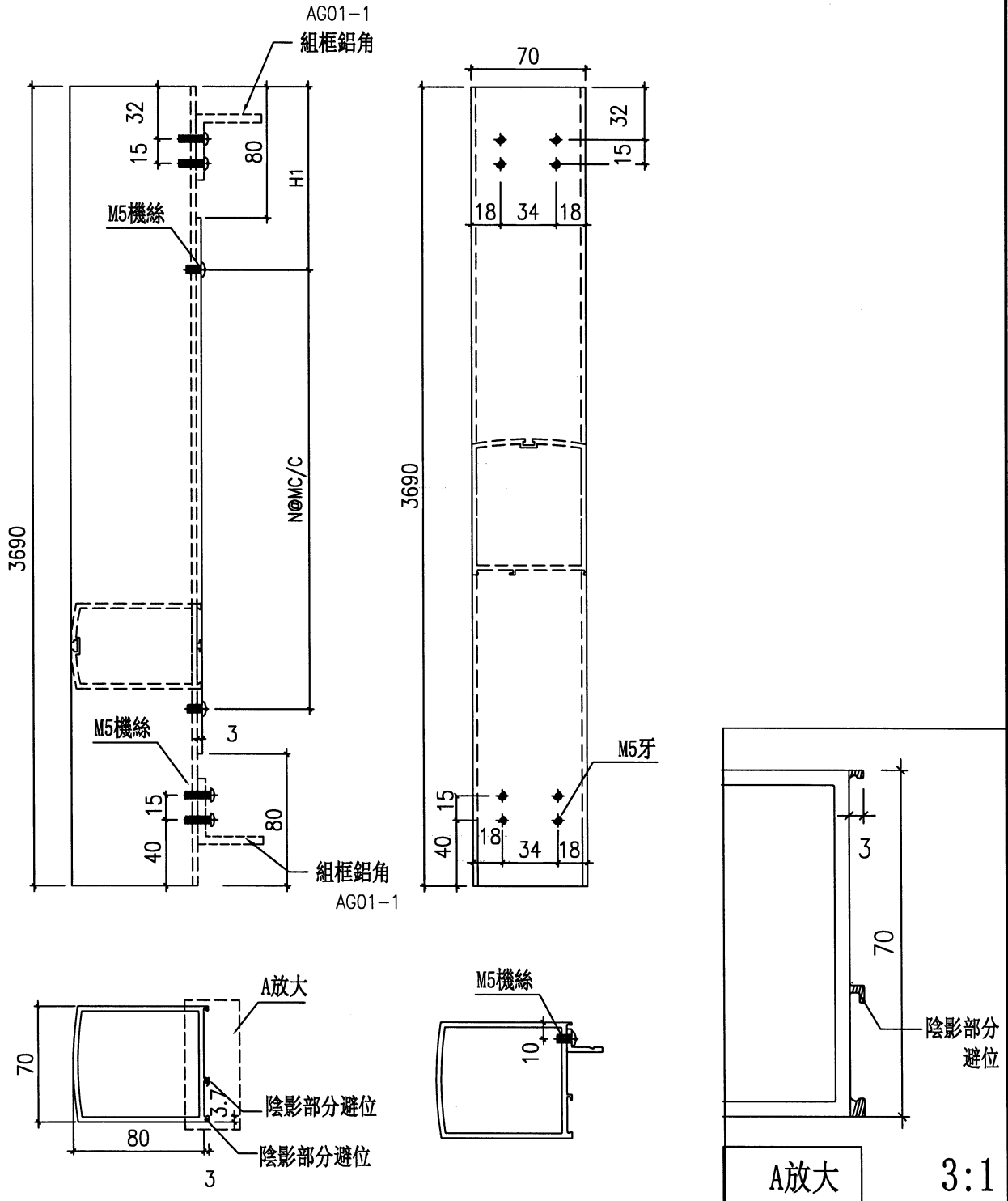
圖號	數量	H	H1	N	M
Q02-1	6	3690	195	11	300




大圖修改號	本圖修改			窗號	如圖數量	加工圖號
	日期			-	幅	Q02-1

 美特鋁質有限公司 MIDI Aluminium Fabricator Ltd.	工程號	J-853	拆圖	謝永林	2023/12/28
	地盤	延坪道二期	復核		
名稱	(X86531)企料加工圖	顏色	JMQ213457(古銅)	批准	

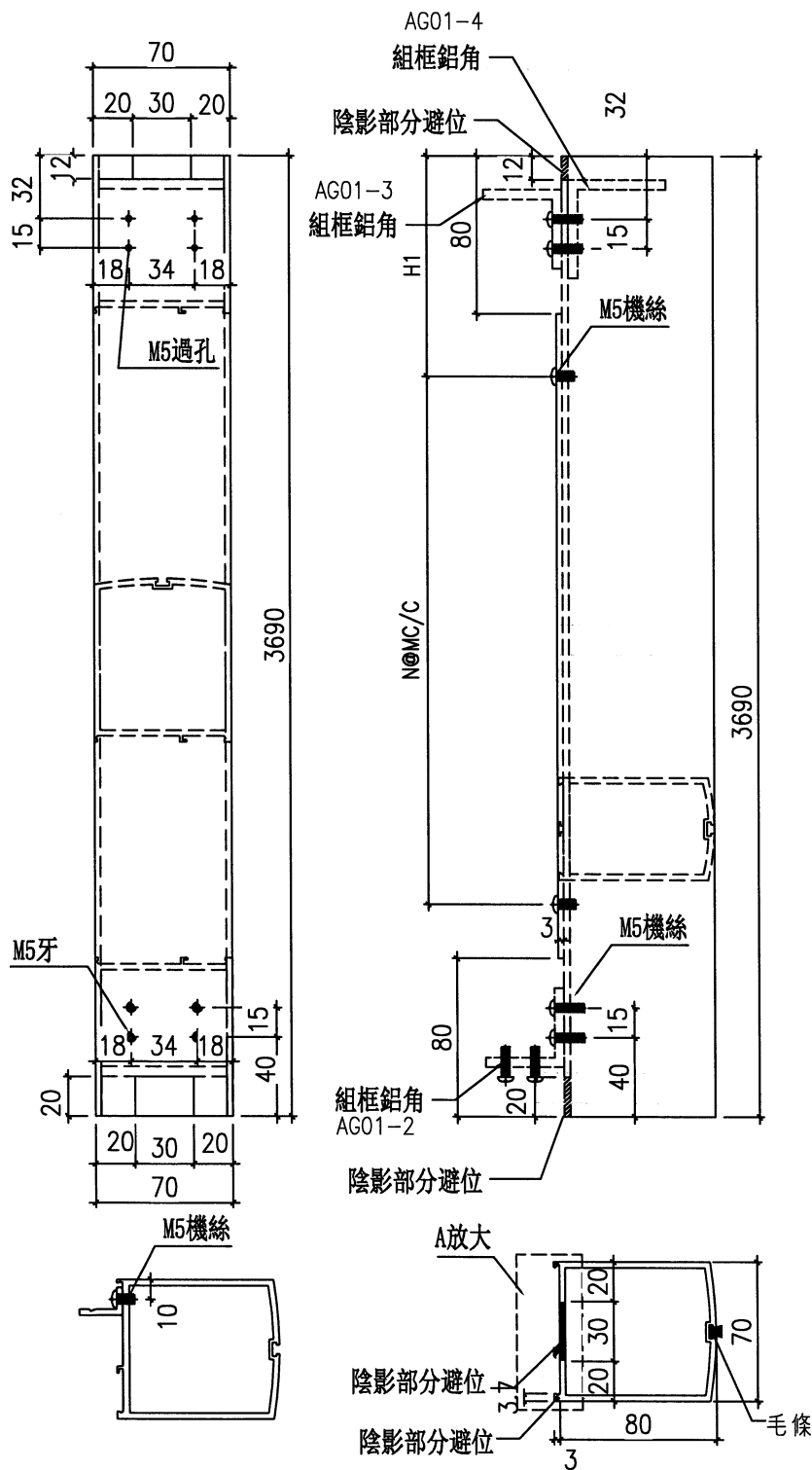
圖號	數量	H	H1	N	M
Q03-1	6	3690	195	11	300




大圖修改號	本圖修改			窗號	如圖數量	加工圖號
	日期			-	幅	Q03-1

 美特鋁質有限公司 MIDI Aluminium Fabricator Ltd.	工程號	J-853	拆圖	謝永林	2023/12/28
	地盤	延坪道二期	復核		
名稱	(X86532)企料加工圖	顏色	JMQ213457(古銅)	批准	

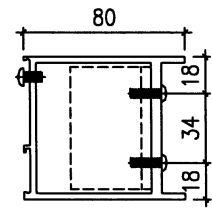
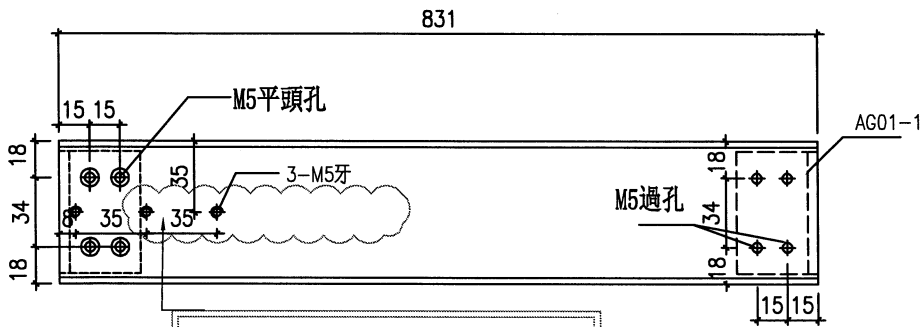
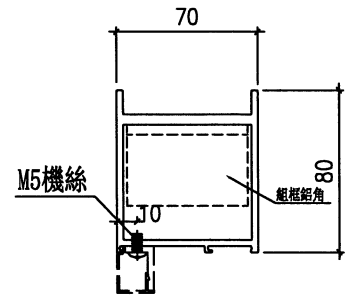
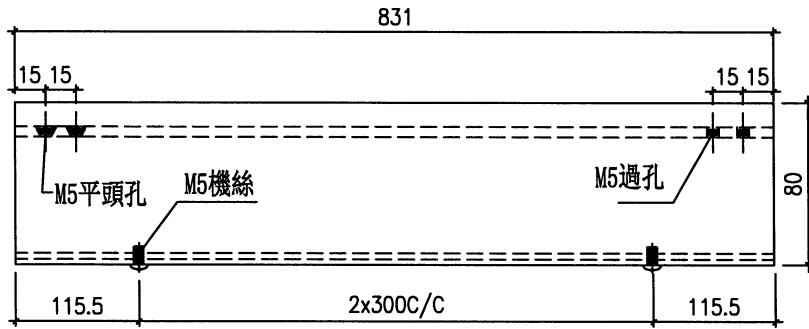
圖號	數量	H	H1	N	M
Q04-1	6	3690	195	11	300



大圖修改號	本圖修改	窗號	如圖數量	加工圖號
	日期	-	幅	Q04-1

 美特鋁質有限公司 MIDI Aluminium Fabricator Ltd.	工程號	J-853	拆圖	謝永林	2023/12/28
	地盤	延坪道二期	復核		
名稱	(X86534)門玉頂橫料加工圖	顏色	JMQ213457(古銅)	批准	


圖號	數量	L	EQ	N	M
T01-1	6	831	115.5	2	300



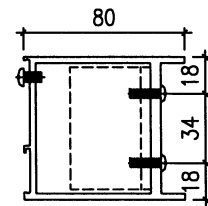
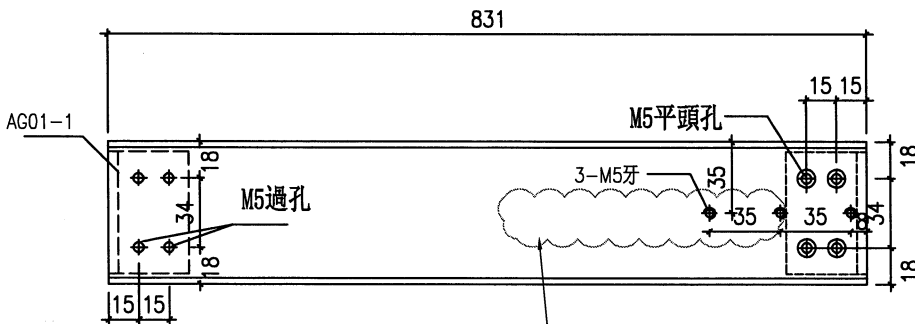
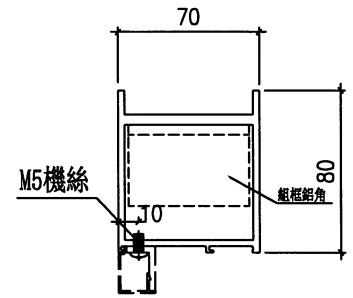
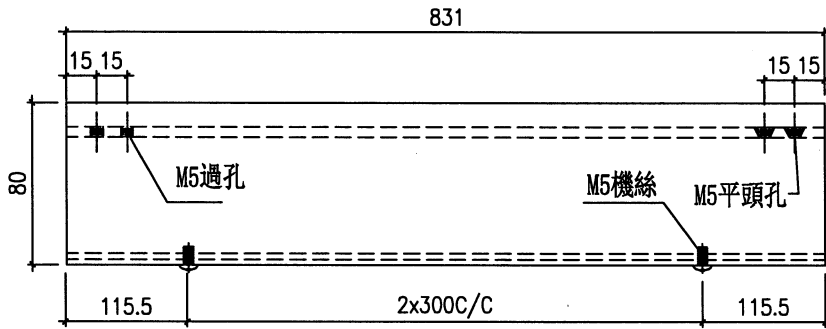
請留意：香港未能提供準確資料
頂部8062配件孔請配裝，待定？

請用实物配件作对照开孔

大圖修改號	本圖修改	窗號	如圖數量	加工圖號
	日期	-	幅	T01-01

 美特鋁質有限公司 MIDI Aluminium Fabricator Ltd.	工程號	J-853	拆圖	謝永林	2023/12/28
	地盤	延坪道二期	復核		
名稱	(X86534)門玉頂橫料加工圖	顏色	JMQ213457(古銅)	批准	

圖號	數量	L	EQ	N	M
T01R-1	6	831	115.5	2	300



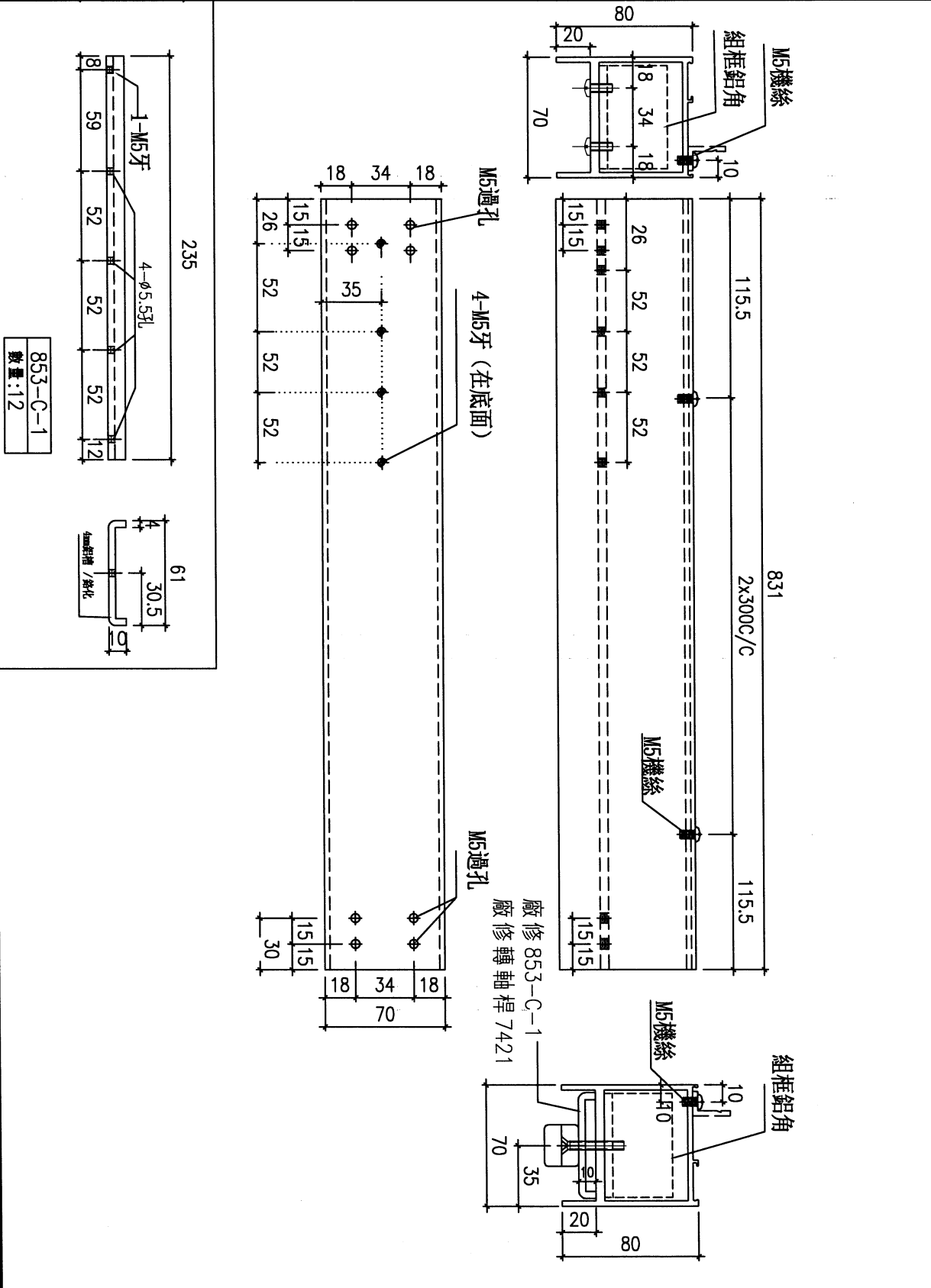
請留意：香港未能提供準確資料
頂部8062配件孔請配裝，待定？

請用實物配件作對照開孔

大圖修改號	本圖修改			窗號	如圖數量	加工圖號
	日期			-	幅	T01R-01

工程號	J-853	拆圖	謝永林	2023/12/28
地盤	延坪道二期	復核		
名稱	(X86533)門玉底橫料加工圖	顏色	JMQ213457(古銅)	批准

圖號	數量	L	EQ	N	M
B01-1	6	831	115.5	2	300

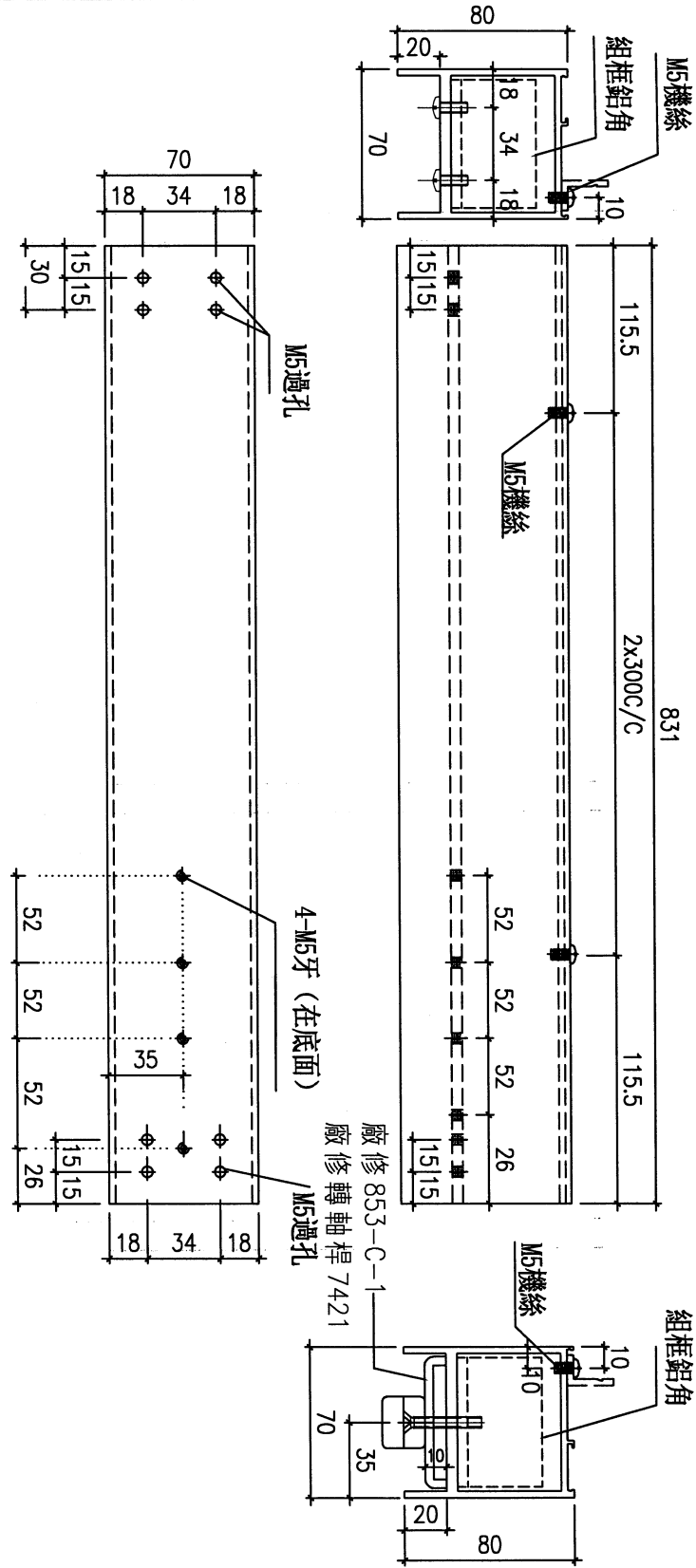


大圖修改號	本圖修改	窗號	如圖數量	加工圖號
	日期	-	幅	B01-01


853-C-1
數量: 12

 美特鋁質有限公司 MIDI Aluminium Fabricator Ltd.	工程號	J-853	拆圖	謝永林	2023/12/28
	地盤	延坪道二期	復核		
名稱	(X86533)門玉底橫料加工圖	顏色	JMQ213457(古銅)	批准	

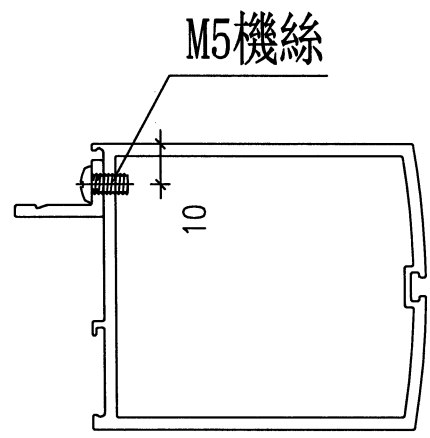
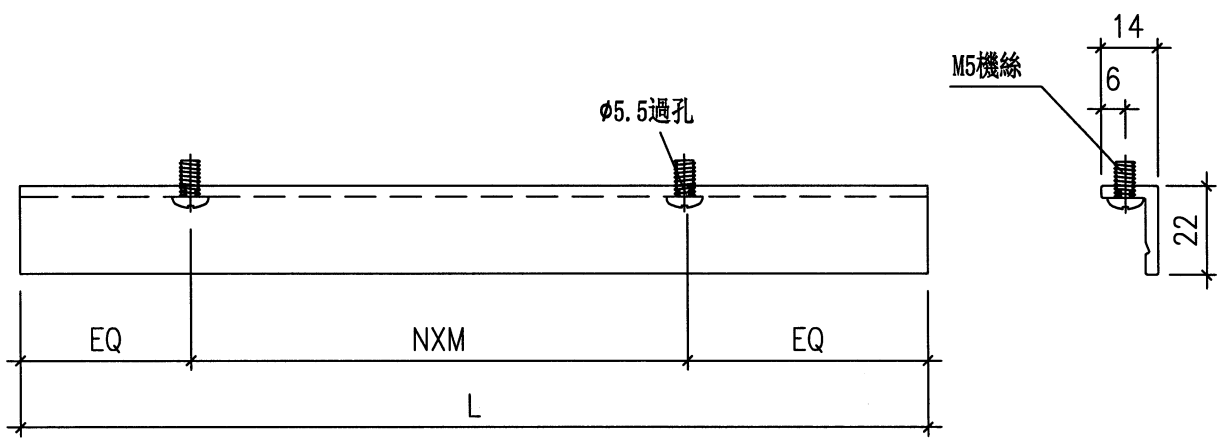
圖號	數量	L	EQ	N	M
B01R-1	6	831	115.5	2	300



大圖修改號	本圖修改		窗號	如圖數量	加工圖號
	日期		-	幅	B01R-01

 美特鋁質有限公司 MIDI Aluminium Fabricator Ltd.	工程號	J-853	拆圖	謝永林	2023/12/28
	地盤	延坪道二期	復核		
名稱	(X86535)門玻璃骨加工圖	顏色	鋸化	批准	

物料編號	數量	L	EQ	N	X	M
BL-M01	24	3530	115	11	X	300
BL-T01	24	785	92.5	2	X	300



大圖修改號	本圖修改				窗號	如圖數量	加工圖號
	日期				-	幅	BL-M01

美特鋁質有限公司
MIDI Aluminium Fabricator Ltd.

工程號 J-853
地盤 延坪道二期

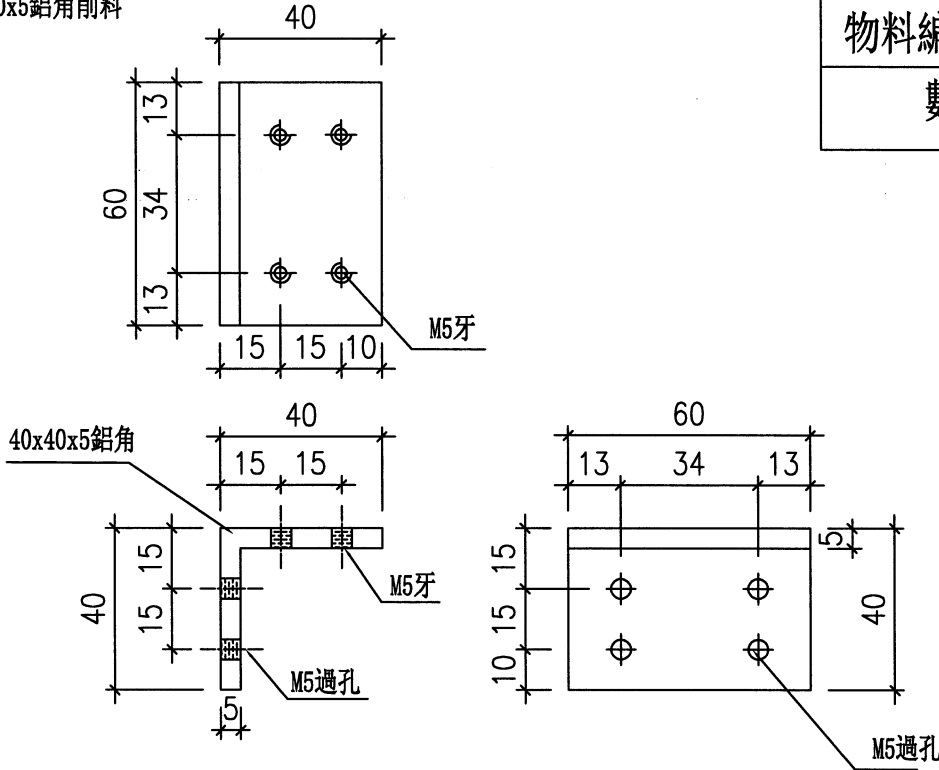
拆圖 謝永林 2023/12/28
復核

名稱 40x40x5鋁角加工圖

顏色 鋸化

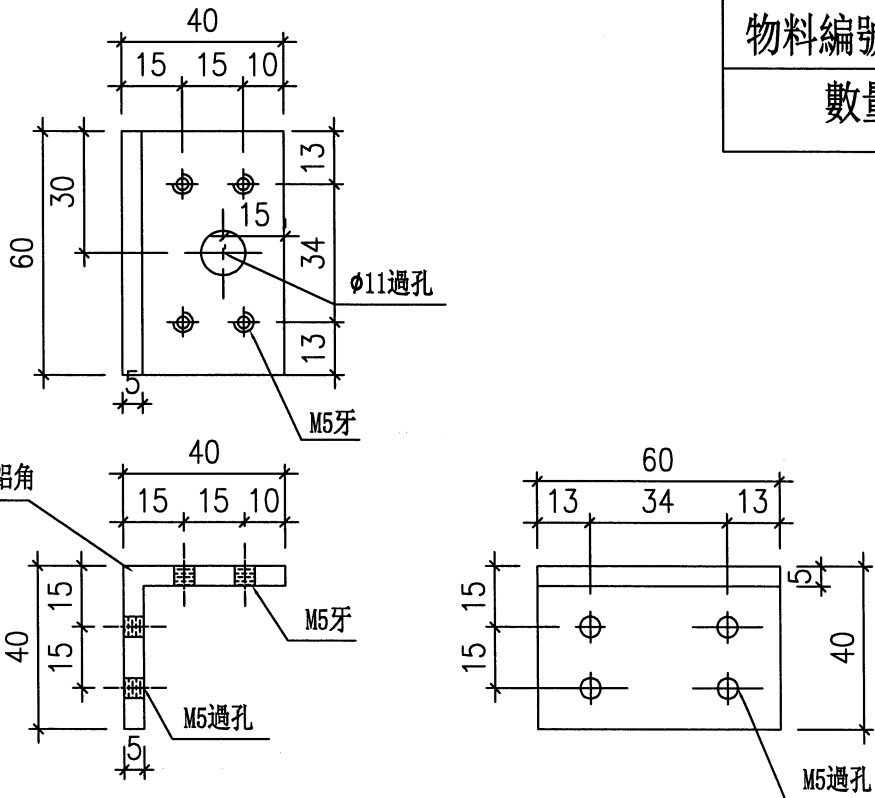
批准

50x50x5鋁角削料



物料編號: AG01-1

數量: 24



物料編號: AG01-2

數量: 12

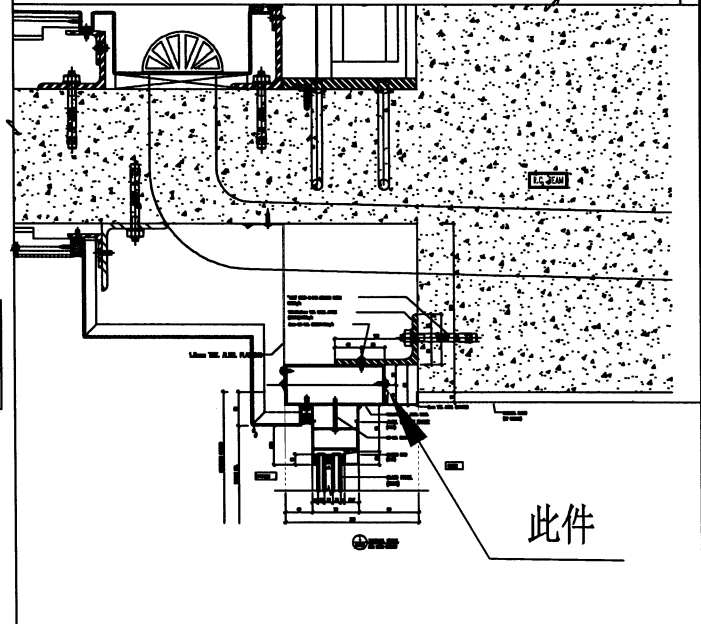
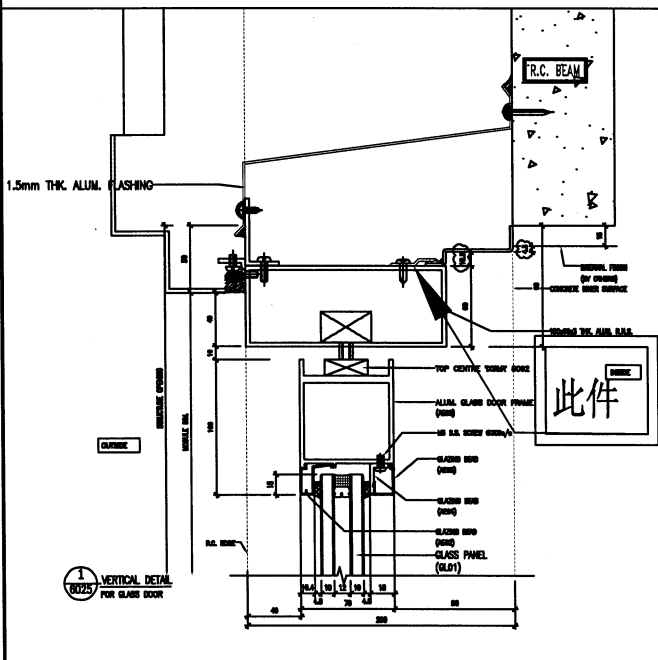
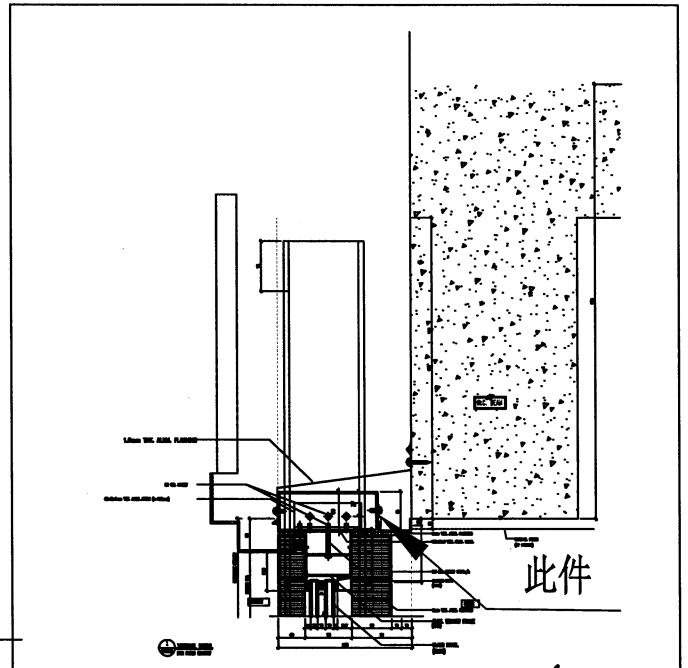
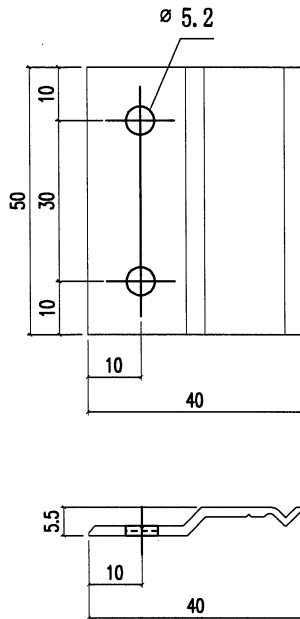
大圖修改號	本圖修改				窗號	如圖數量	加工圖號
	日期				-	幅	AG01-1



美特鋁質有限公司
MIDI Aluminium Fabricator Ltd.

工程號 J-853 地盤 延坪道二期

序號	物料編號	L	數量
1	AH-Z01	50	42
2			
3			

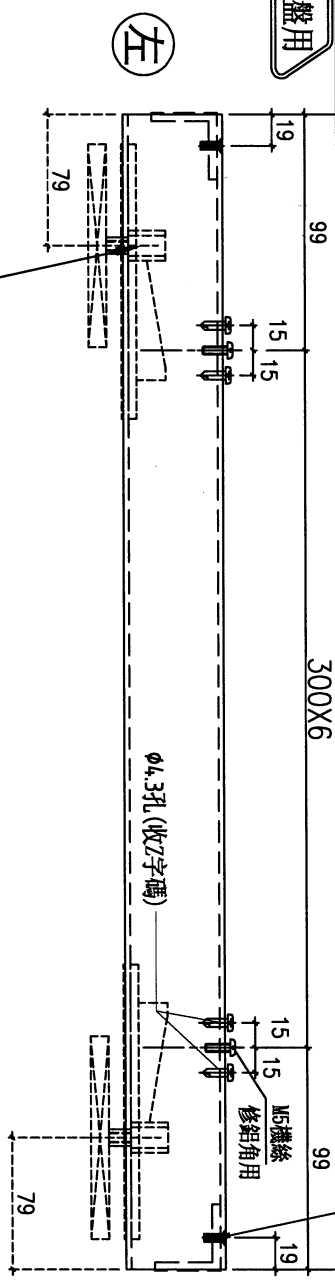


名稱	Z字碼(橫料用)	制圖	謝永林	2023. 11. 20	修改		
材料	-	復核	謝永林	2023. 12. 28	日期		
顏色	鉻化	批准	胡哥		圖號	AH-Z01	

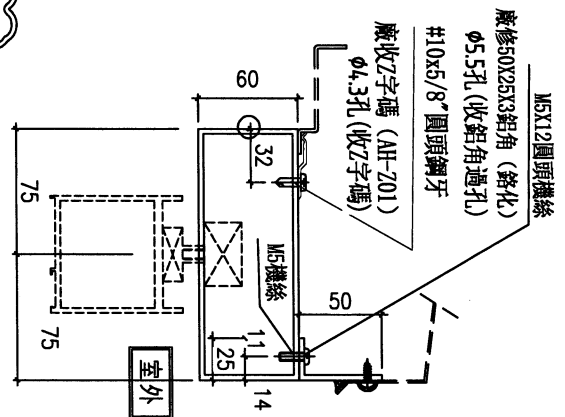
美特鋁質有限公司
MIDI Aluminium Fabricator Ltd.

工程號 J853 地盤 延坪道二期

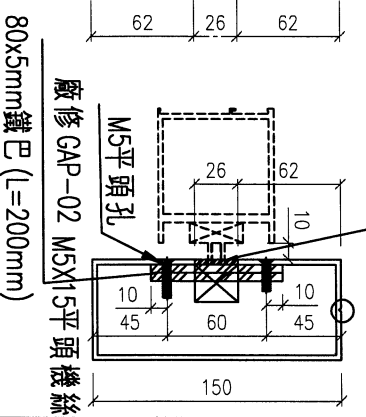
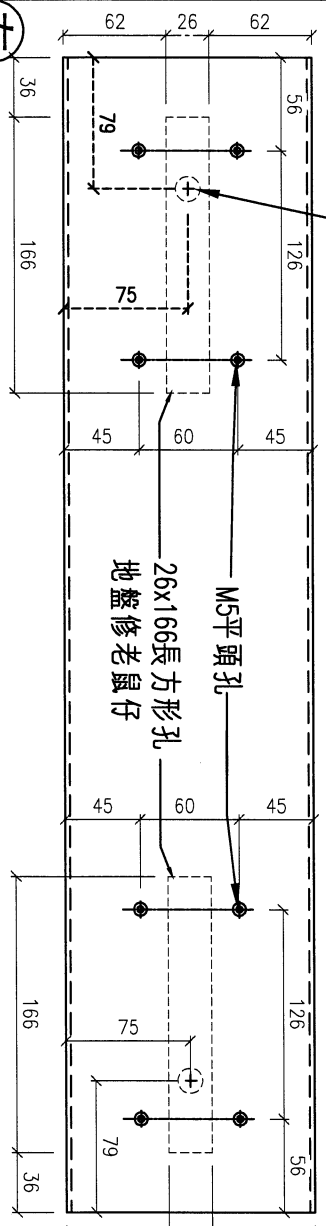
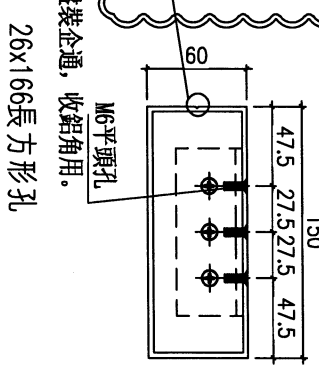
數量	窗號	房號	樓層
2	WA. 05A	HA7/8	G/F
4	WA. 05A1	HA1/3/5/6	G/F
6	合計		



1998
300X6
地盤裝企通, 收鋁角用。
3-M6平頭孔



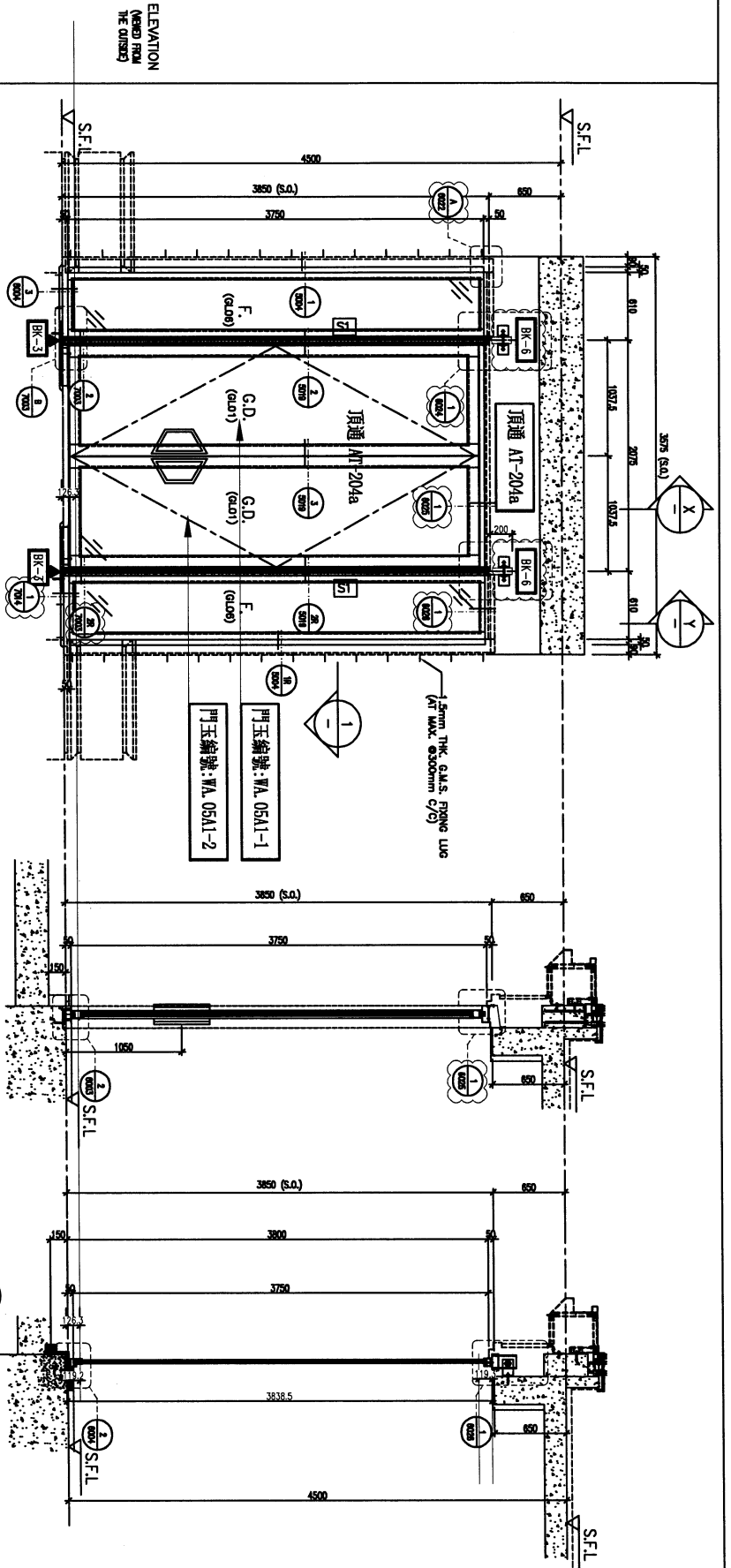
地彈門頂軸定位點
參考用 (此位已避位)



26x166長方形孔

地盤裝企通, 收鋁角用。

名稱	150X60X3鋁通(右企)	制圖	謝永林	2023. 11. 20	修改
材料	150X60X3鋁通/50X25X3鋁角	復核	謝永林	2023. 12. 28	日期
顏色	JMQ213457 (古銅) / 鍍化	批准			圖號 AT-204a



1 PART PLAN

LEADER	DESCRIPTION	GLAZING AREA	OPENABLE AREA	FREE AREA
BR-1	3mm THK. ALUM. GLAZING	8.71	6.56	%
BR-2	2mm THK. ALUM. ANCHOR BOLTS			
BR-3	2mm THK. ALUM. ANCHOR BOLTS			
BR-4	2mm THK. ALUM. ANCHOR BOLTS			
BR-5	2mm THK. ALUM. ANCHOR BOLTS			
BR-6	2mm THK. ALUM. ANCHOR BOLTS			
BR-7	2mm THK. ALUM. ANCHOR BOLTS			

WINDOW MARK	ALUB	ALUB
LOCATION	HOUSE TYPE A - G/F FOYER	HOUSE TYPE A1 - G/F FOYER
MATERIALS	ALU	ALU
GLAZING	GLOBEGL01	GLOBEGL01
QUANTITY	2 NOS. (HOUSE NO. HA7 & HA8)	5 NOS. (HOUSE NO. HA1, HA2, HA3, HA5 & HA6)
HANDLES	2 NOS. OF IR3	2 NOS. OF IR3

SL. REF. :

CLIENT : SHIMAO GROUP HOLDINGS LIMITED

ARCHITECT : SHIMAO GROUP HOLDINGS LIMITED

MAIN CONTRACTOR : 協興建築有限公司 HIP HING CONSTRUCTION CO. LTD

STRUCTURAL ENGINEER : C.M. WONG & ASSOCIATES LTD 黃志明建築工程師有限公司

PROJECT CONSULTING : MENHARDT

NOTE :
 1. ALL DIMENSIONS ARE IN MM.
 2. ALL DIMENSIONS ARE VERGED FROM OUTSIDE.
 3. ALL DIMENSIONS TO BE VERGED ON SITE BEFORE FABRICATION.

LEADER :

BR-1 DETAIL MARK NO. REFER SHEET NO.

1. F.F.L. — FINISHED FLOOR LEVEL
 2. S.F.L. — STRUCTURAL FLOOR LEVEL
 3. ▲ — REVERSED DIMEN.
 4. ▲ — POINT LOCATION
 5. GLASS LEADER
 6. GL01 — 12mm THK. 415mm ANCHOR BOLTS TO THE GLASS
 7. GL02 — 12mm THK. 415mm ANCHOR BOLTS TO THE GLASS
 8. GL03 — 12mm THK. 415mm ANCHOR BOLTS TO THE GLASS
 9. GL04 — 12mm THK. 415mm ANCHOR BOLTS TO THE GLASS
 10. GL05 — 12mm THK. 415mm ANCHOR BOLTS TO THE GLASS
 11. GL06 — 12mm THK. 415mm ANCHOR BOLTS TO THE GLASS
 12. GL07 — 12mm THK. 415mm ANCHOR BOLTS TO THE GLASS
 13. GL08 — 12mm THK. 415mm ANCHOR BOLTS TO THE GLASS
 14. GL09 — 12mm THK. 415mm ANCHOR BOLTS TO THE GLASS
 15. GL10 — 12mm THK. 415mm ANCHOR BOLTS TO THE GLASS
 16. GL11 — 12mm THK. 415mm ANCHOR BOLTS TO THE GLASS
 17. GL12 — 12mm THK. 415mm ANCHOR BOLTS TO THE GLASS
 18. GL13 — 12mm THK. 415mm ANCHOR BOLTS TO THE GLASS
 19. GL14 — 12mm THK. 415mm ANCHOR BOLTS TO THE GLASS
 20. GL15 — 12mm THK. 415mm ANCHOR BOLTS TO THE GLASS
 21. GL16 — 12mm THK. 415mm ANCHOR BOLTS TO THE GLASS
 22. GL17 — 12mm THK. 415mm ANCHOR BOLTS TO THE GLASS
 23. GL18 — 12mm THK. 415mm ANCHOR BOLTS TO THE GLASS
 24. GL19 — 12mm THK. 415mm ANCHOR BOLTS TO THE GLASS
 25. GL20 — 12mm THK. 415mm ANCHOR BOLTS TO THE GLASS

PROPOSED RESIDENTIAL DEVELOPMENT AT N.K.I.L.L. 6542 YIN PING ROAD KOWLOON

JOB NO. : J-853

DATE : 30-MAR-23 SCALE : 1:40 (A3)

DRAWN BY : Aadiy CHECKED BY :

SHIMAO GROUP HOLDINGS LIMITED
 110 Cheung Yee Hong Road, Kowloon
 HONG KONG
 TEL: (852) 27777000
 FAX: (852) 27777000
 WWW.SHIMAO.COM

REV. : B