



工程指示 / 要求簡箋 ENGINEER INSTRUCTIONS(E.I.)

工程指示編號:	EI- 7201	修改版本:	-
	HK- 0005		
工程編號:	J 853	工程名稱:	延坪道 (第2期)
收件人:	生統	發件人:	Sam Lo
工程項目:	ROW A 後裝窗廠用鋁板生產	日期:	03/01/2024

<input type="checkbox"/> 原合約工程包	<input type="checkbox"/> 原合約工程加 / 減賬 QT-	<input type="checkbox"/> 新工程報價 QT-
---------------------------------	--	------------------------------------

信件批核號碼/圖紙參考編號:	批核模具圖紙編號:
客戶指示附件:	管理內部批簽署:

<input type="checkbox"/> 初步鋁料 B.M.	<input type="checkbox"/> 加工拆圖, 然後生產	<input type="checkbox"/> 尺寸表
<input type="checkbox"/> 正式鋁料 B.M.	<input type="checkbox"/> 技術上資料/指示	<input type="checkbox"/> 報價
<input type="checkbox"/> 配件 B.M.	<input type="checkbox"/> 樣辦或貨品說明書	<input type="checkbox"/> 分判合約
<input type="checkbox"/> 其他:		

內容: 請依附件資料, 生產組合窗廠用鋁板.

HA1, HA3, HA5, HA6, HA7 & HA8

完成上列要求日期: 24/1/2024

國內

<input type="checkbox"/> 生產技術總監	<input type="checkbox"/> 連附件	<input checked="" type="checkbox"/> 技術部	<input checked="" type="checkbox"/> 連附件	<input type="checkbox"/> 生產部	<input type="checkbox"/> 連附件
<input type="checkbox"/> 採購部	<input type="checkbox"/> 連附件	<input checked="" type="checkbox"/> 生產統籌部	<input checked="" type="checkbox"/> 連附件	<input type="checkbox"/> 報關組	<input type="checkbox"/> 連附件
<input type="checkbox"/> 質檢部	<input type="checkbox"/> 連附件	<input type="checkbox"/> 會計部	<input type="checkbox"/> 連附件	<input type="checkbox"/> 機械設計部	<input type="checkbox"/> 連附件
<input type="checkbox"/> 香港辦	<input type="checkbox"/> 連附件	<input type="checkbox"/> 其他:			

香港

<input type="checkbox"/> 行政部	<input type="checkbox"/> 連附件	<input type="checkbox"/> 會計部	<input type="checkbox"/> 連附件	<input type="checkbox"/> 統籌部	<input type="checkbox"/> 連附件	<input type="checkbox"/> 工程部	<input type="checkbox"/> 連附件
<input type="checkbox"/> 採購部	<input type="checkbox"/> 連附件	<input type="checkbox"/> QS部	<input type="checkbox"/> 連附件	<input type="checkbox"/> 地盤管理	<input type="checkbox"/> 連附件	<input type="checkbox"/> 維修部	<input type="checkbox"/> 連附件

*發件人簽署:	lr	*組別成員批核簽署:	
傳遞編號:	HK 0005/24	項目經理簽署:	

圖則登記表
DRAWING REGISTER

接收日期 Receiving Date (適用於客戶圖則)									
工程名稱 Project Title: 延平道二期		年							
HA排後裝門窗鋁板 (廠用)		月							
工程編號 Project No: J-853		日							
分發予 Distributed To									
		年	23						
		月	12						
		日	29						
圖則編號 Drg. No.	圖則名稱 Drawing Title		修訂編號 Revision No.						
DB1-1	墊巴	1	-						
LB1-1	企向鋁板拆圖	2	-						
LB1-1R	企向鋁板拆圖	3	-						
LB1-1c	企向釦條	4	-						
LB1-2	企向鋁板拆圖	5	-						
LB1-3	企向鋁板拆圖	6	-						
LB1-3R	企向鋁板拆圖	7	-						
LB1-5	企向鋁板拆圖	8	-						
J853-SD-HIW-2101	鋁板位置圖	9	-						
J853-SD-HIW-2103	鋁板位置圖	10	-						
J853-SD-HIW-2108	鋁板位置圖	11	-						
J853-SD-HIW-2114	鋁板位置圖	12	-						

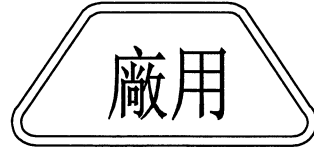
美特鋁質 MIDI Aluminium Fabricator Ltd.		工程號: J-853	計算: 劉麗浩	日期: 2023.12.24	送呈: 胡哥											
廠用鋁板B.M.表		地盤名稱: 延平道二期	核對: 謝永林	日期: 2023.12.29	副本:											
修改版次: -		項目類別: HA排後裝門窗鋁板	批准: 總V.F.:	日期: 48.77	A/C Code:											
		總重量:	48.77	總重量:	421.32											
序號	修改內容	鋁板圖號	鋁板名稱	顏色	實用	後備	總數	總重量	單件展開 面積m ²	總展開 面積m ²	單件V.F. m ²	總V.F. m ²	房號	窗號	樓層	MIRROR
1		DB1	3mm厚鋁板	鉻化	170	0	170	1.403	0.001	0.173	0.000	0.000				
2		DB1-1a	3mm厚鋁板	鉻化	420	0	420	13.658	0.004	1.680	0.000	0.000				
3		DB1-1b	3mm厚鋁板	鉻化	100	0	100	3.252	0.004	0.400	0.000	0.000				
4		LB1-1c	1.5mm厚鋁板	EC-DG-D334232-ZD1(閃粉古銅)	4	0	4	2.537	0.156	0.624	0.156	0.624	HA7,HA8	WA.05A	G/F	
5		LB1-1c	1.5mm厚鋁板	EC-DG-D334232-ZD1(閃粉古銅)	8	0	8	5.073	0.156	1.248	0.156	1.248	HA1,HA3,HA5,HA6	WA.05A1	G/F	
6		LB1-1a	3mm厚鋁板	EC-DG-D334232-ZD1(閃粉古銅)	2	0	2	9.472	0.583	1.165	0.534	1.067	HA7,HA8	WA.05A	G/F	
7		LB1-1a	3mm厚鋁板	EC-DG-D334232-ZD1(閃粉古銅)	4	0	4	18.944	0.583	2.330	0.534	2.134	HA1,HA3,HA5,HA6	WA.05A1	G/F	
8		LB1-1aR	3mm厚鋁板	EC-DG-D334232-ZD1(閃粉古銅)	2	0	2	9.472	0.583	1.165	0.534	1.067	HA7,HA8	WA.05A	G/F	
9		LB1-1aR	3mm厚鋁板	EC-DG-D334232-ZD1(閃粉古銅)	4	0	4	18.944	0.583	2.330	0.534	2.134	HA1,HA3,HA5,HA6	WA.05A1	G/F	
10		LB1-1b	3mm厚鋁板	EC-DG-D334232-ZD1(閃粉古銅)	2	0	2	20.875	1.284	2.568	1.235	2.470	HA7,HA8	WA.05A	G/F	
11		LB1-1b	3mm厚鋁板	EC-DG-D334232-ZD1(閃粉古銅)	4	0	4	41.751	1.284	5.135	1.235	4.939	HA1,HA3,HA5,HA6	WA.05A1	G/F	
12		LB1-1bR	3mm厚鋁板	EC-DG-D334232-ZD1(閃粉古銅)	2	0	2	20.875	1.284	2.568	1.235	2.470	HA7,HA8	WA.05A	G/F	
13		LB1-1bR	3mm厚鋁板	EC-DG-D334232-ZD1(閃粉古銅)	4	0	4	41.751	1.284	5.135	1.235	4.939	HA1,HA3,HA5,HA6	WA.05A1	G/F	
14		LB1-2a	3mm厚鋁板	EC-DG-D334232-ZD1(閃粉古銅)	2	0	2	6.448	0.397	0.793	0.349	0.699	HA7,HA8	WA.11A	1/F	
15		LB1-2a	3mm厚鋁板	EC-DG-D334232-ZD1(閃粉古銅)	4	0	4	12.895	0.397	1.586	0.349	1.398	HA1,HA3,HA5,HA6	WA.11A1	1/F	
16		LB1-2b	3mm厚鋁板	EC-DG-D334232-ZD1(閃粉古銅)	2	0	2	19.507	1.200	2.399	1.153	2.305	HA7,HA8	WA.11A	1/F	
17		LB1-2b	3mm厚鋁板	EC-DG-D334232-ZD1(閃粉古銅)	4	0	4	39.014	1.200	4.799	1.153	4.611	HA1,HA3,HA5,HA6	WA.11A1	1/F	
18		LB1-3a	3mm厚鋁板	EC-DG-D334232-ZD1(閃粉古銅)	2	0	2	9.878	0.608	1.215	0.608	1.215	HA7,HA8	WA.36A	3/F	
19		LB1-3a	3mm厚鋁板	EC-DG-D334232-ZD1(閃粉古銅)	4	0	4	19.756	0.608	2.430	0.608	2.430	HA1,HA3,HA5,HA6	WA.36A1	3/F	
20		LB1-3b	3mm厚鋁板	EC-DG-D334232-ZD1(閃粉古銅)	2	0	2	9.878	0.608	1.215	0.608	1.215	HA7,HA8	WA.36A	3/F	
21		LB1-3b	3mm厚鋁板	EC-DG-D334232-ZD1(閃粉古銅)	4	0	4	19.756	0.608	2.430	0.608	2.430	HA1,HA3,HA5,HA6	WA.36A1	3/F	
22		LB1-3aR	3mm厚鋁板	EC-DG-D334232-ZD1(閃粉古銅)	2	0	2	9.878	0.608	1.215	0.608	1.215	HA7,HA8	WA.36A	3/F	

 美特鋁質 有限公司 MIDI Aluminum Fabricator Ltd.		工程號: J-853	計算: 劉龍浩	日期: 2023.12.24	送呈: 胡哥											
廠用鋁板B.M.表		地盤名稱: 延平道二期	核對: 謝永林	日期: 2023.12.29	副本:											
修改版次: -		項目類別: HA排後裝門窗鋁板	批准: 48.77	總重量: 421.32	A/C Code:											
序號	修改內容	鋁板圖號	鋁板名稱	顏色	實用	後備	總數	總重量	單件展開面積m ²	總展開面積m ²	單件V.F. m ³	總V.F. m ³	房號	窗號	樓層	MIRROR
23		LBI-3aR	3mm厚鋁板	EC-DG-D334232-ZD1(閃粉古銅)	4	0	4	19.756	0.608	2.430	0.608	2.430	HA1,HA3,HA5,HA6	WA.36A1	3/F	
24		LBI-3bR	3mm厚鋁板	EC-DG-D334232-ZD1(閃粉古銅)	2	0	2	9.878	0.608	1.215	0.608	1.215	HA7,HA8	WA.36A	3/F	
25		LBI-3bR	3mm厚鋁板	EC-DG-D334232-ZD1(閃粉古銅)	4	0	4	19.756	0.608	2.430	0.608	2.430	HA1,HA3,HA5,HA6	WA.36A1	3/F	
26		LBI-5a	3mm厚鋁板	EC-DG-D334232-ZD1(閃粉古銅)	2	0	2	2.819	0.173	0.347	0.173	0.347	HA7,HA8	WA.01A	G/F	
27		LBI-5a	3mm厚鋁板	EC-DG-D334232-ZD1(閃粉古銅)	4	0	4	5.638	0.173	0.693	0.173	0.693	HA1,HA3,HA5,HA6	WA.01A1	G/F	MIRROR
28		LBI-5b	3mm厚鋁板	EC-DG-D334232-ZD1(閃粉古銅)	2	0	2	2.819	0.173	0.347	0.173	0.347	HA7,HA8	WA.01A	G/F	
29		LBI-5b	3mm厚鋁板	EC-DG-D334232-ZD1(閃粉古銅)	4	0	4	5.638	0.173	0.693	0.173	0.693	HA1,HA3,HA5,HA6	WA.01A1	G/F	MIRROR
統計:										52.759		48.766				
統計:										774	421.322					

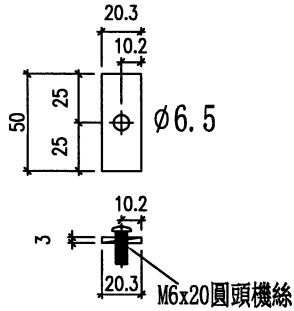


美特鋁質 有限公司
MIDI Aluminium Fabricator Ltd.

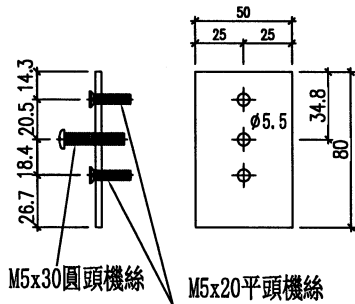
工程號 J853 | 地盤 延平道二期



此件編號:	DB1
數量:	170件

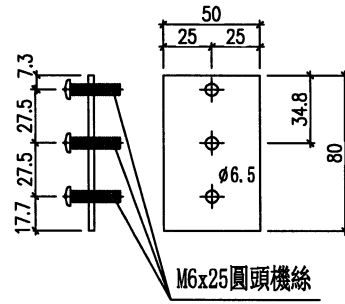


此件編號:	DB1-1a
數量:	420件



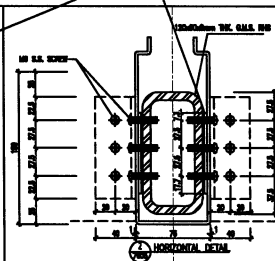
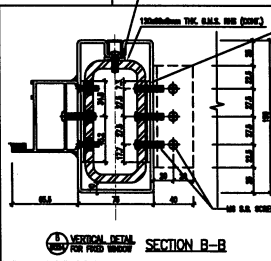
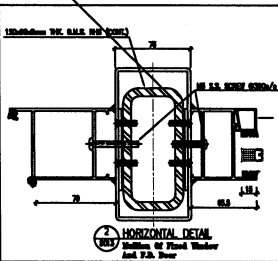
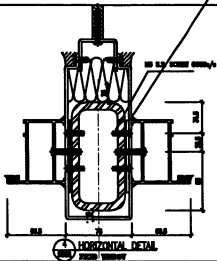
此件編號: DB1-1a

此件編號:	DB1-1b
數量:	100件



此件編號: DB1

此件編號: DB1-1b



名稱	墊巴	制圖	劉龍浩	2023.11.23	修改		
材料	3mm 鋁板	復核	謝永林	2023.12.13	日期		
顏色	鍍化	批准			圖號	DB1-1	



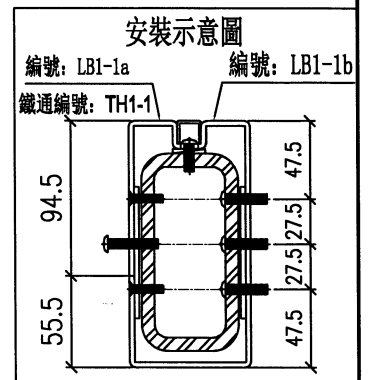
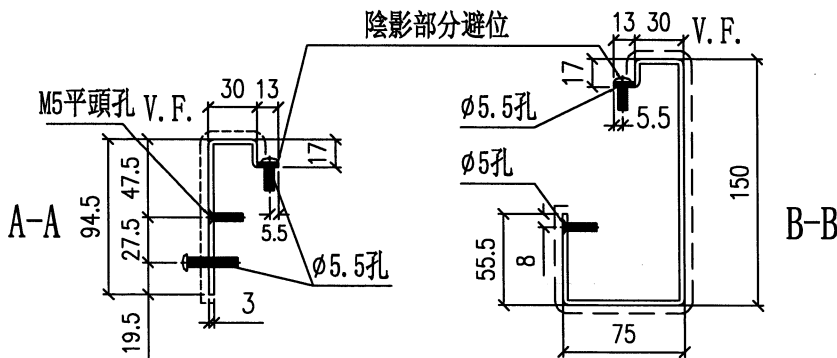
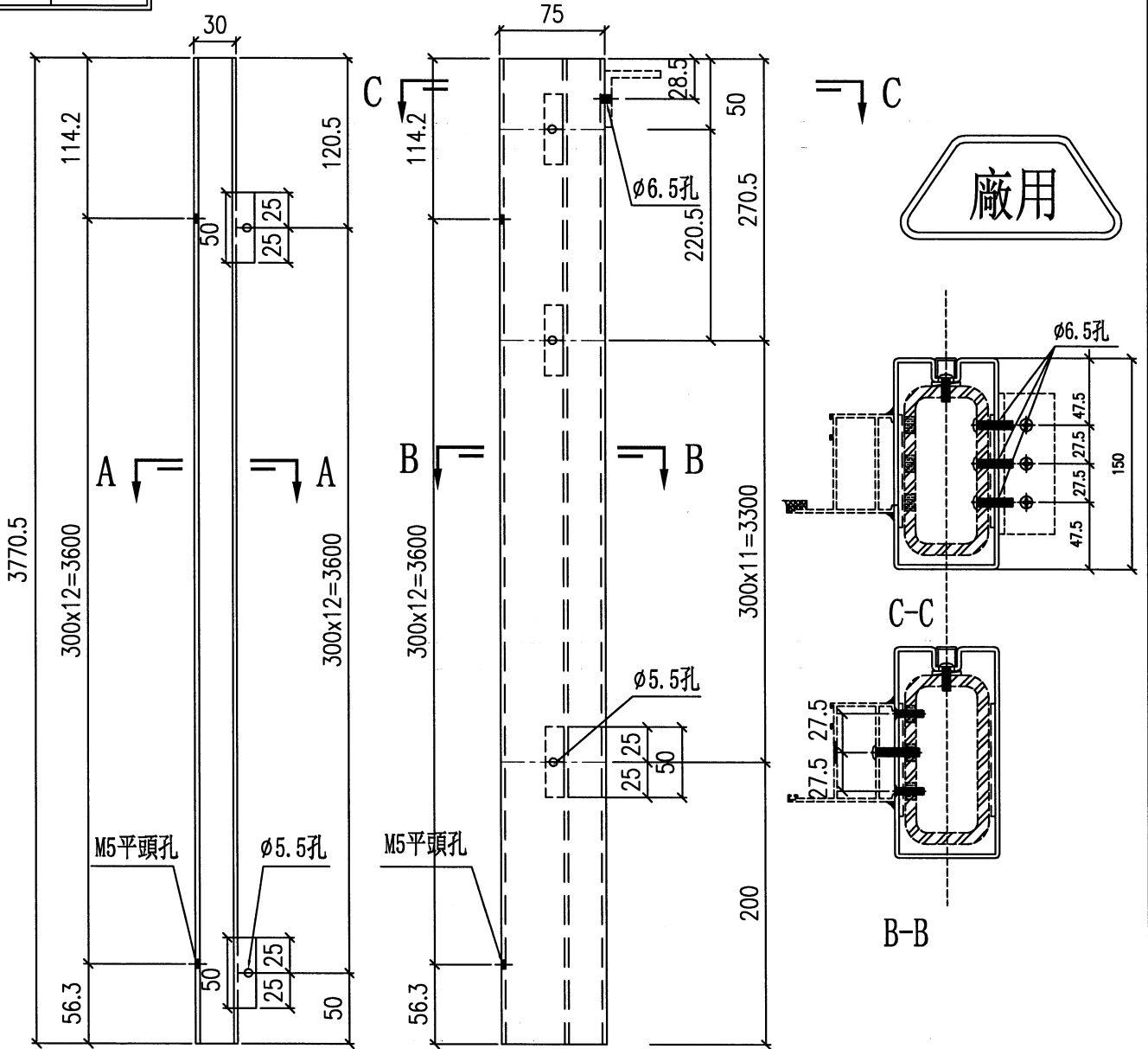
美特鋁質有限公司
MIDI Aluminium Fabricator Ltd.

物料編號	數量	樓層	施工圖位置	使用窗號	MIRROR	Facade
LB1-1	2	G/F	J853-SD-HIW-2103	WA.05A		HA7, HA8
LB1-1	4	G/F	J853-SD-HIW-2103	WA.05A1		HA1, HA3, HA5, HA6
合計	6					

工程號 J-853 地盤 延平道二期

此件編號: LB1-1a
數量: 6件

此件編號: LB1-1b
數量: 6件



名稱	企向鋁板拆圖	制圖	劉龍浩	2023.11.23	修改		
材料	3mm鋁板	復核	謝永林	2023.12.16	日期		
顏色	EC-DG-D334232-ZD1 (閃粉古銅)	批准			圖號	LB1-1	



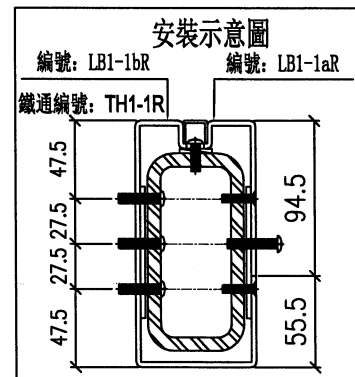
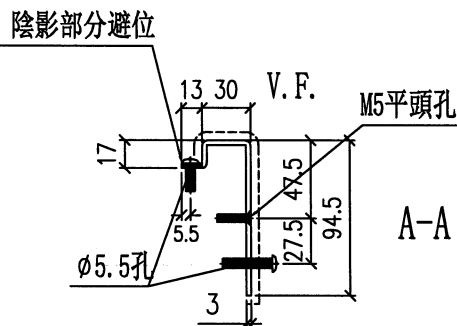
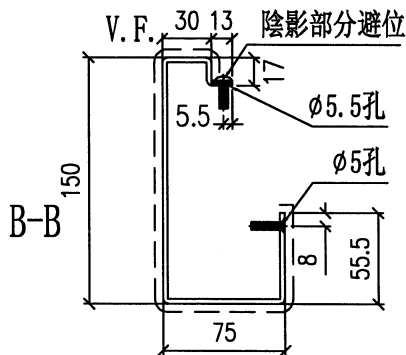
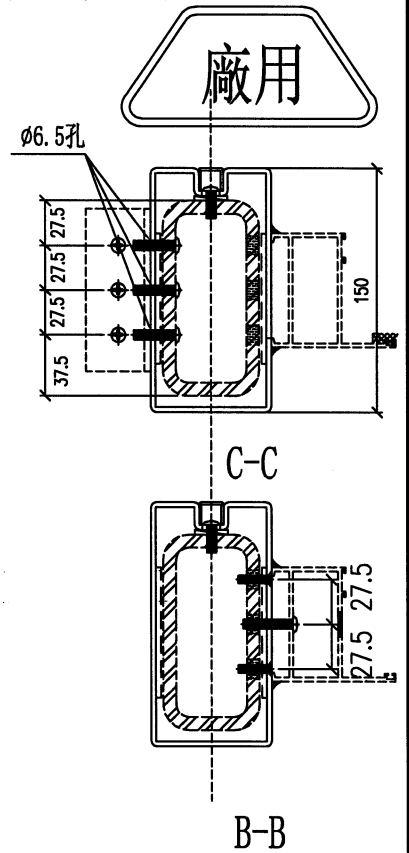
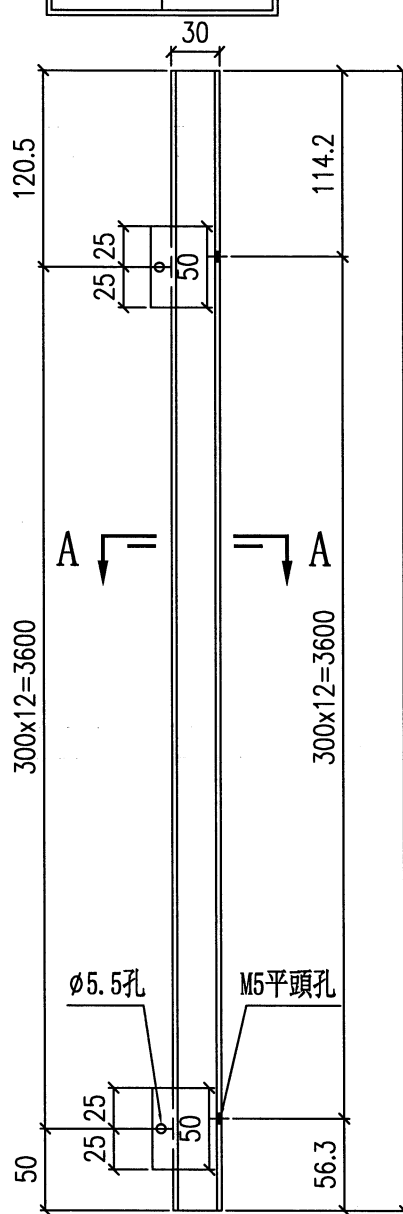
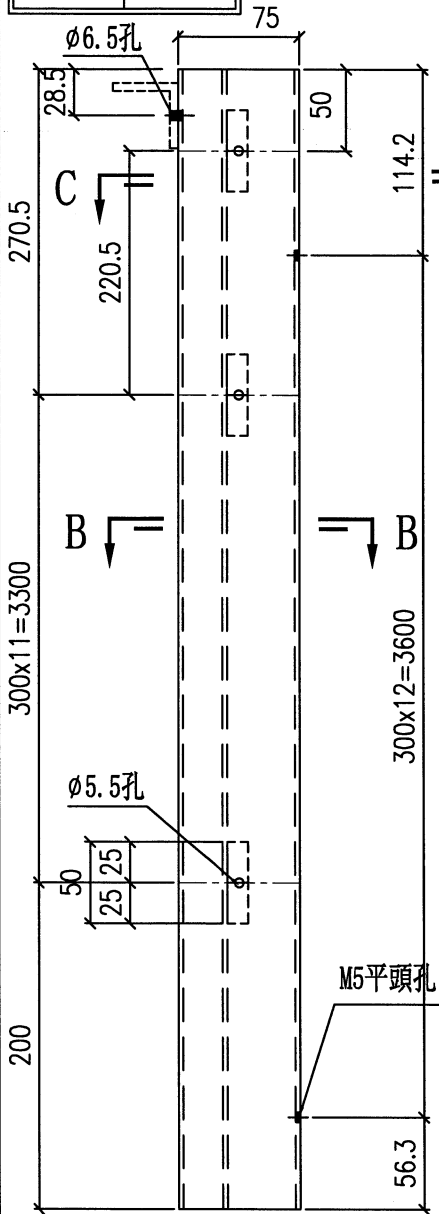
美特鋁質有限公司
MIDI Aluminium Fabricator Ltd.

物料編號	數量	樓層	施工圖位置	使用窗號	MIRROR	Facade
LB1-1R	2	G/F	J853-SD-HIW-2103	WA.05A		HA7, HA8
LB1-1R	4	G/F	J853-SD-HIW-2103	WA.05A1		HA1, HA3, HA5, HA6
合計	6					

工程號 J-853 地盤 延平道二期

此件編號: LB1-1bR
數量: 6件

此件編號: LB1-1aR
數量: 6件



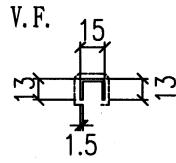
名稱	企向鋁板拆圖	制圖	劉龍浩	2023.11.23	修改		
材料	3mm鋁板	復核	謝永林	2023.12.16	日期		
顏色	EC-DG-D334232-ZD1 (閃粉古銅)	批准			圖號	LB1-1R	



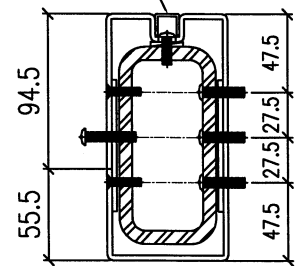
美特鋁質有限公司
MIDI Aluminium Fabricator Ltd.

物料編號	數量	樓層	施工圖位置	使用窗號	MIRROR	Facade
LB1-1c	4	G/F	J853-SD-HIW-2103	WA.05A		HA7, HA8
LB1-1c	8	G/F	J853-SD-HIW-2103	WA.05A1		HA1,HA3,HA5,HA6
合計	12					

工程號	J-853	地盤	延平道二期
-----	-------	----	-------



安裝示意圖
編號: LB1-1A



名稱	企向釘條	制圖	劉龍浩	2023.11.23	修改			
材料	1.5mm鋁板	復核	謝永林	2023.12.16	日期			
顏色	EC-DG-D334232-ZD1 (閃粉古銅)	批准			圖號	LB1-1c		



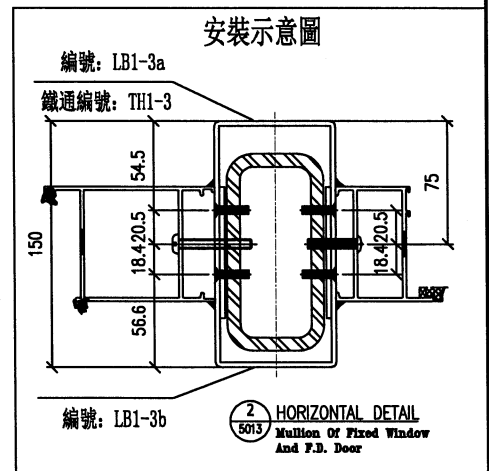
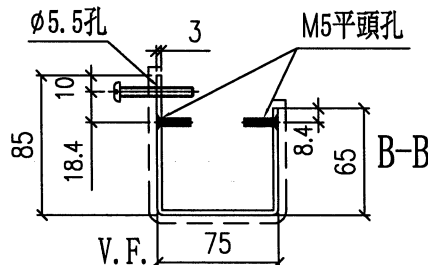
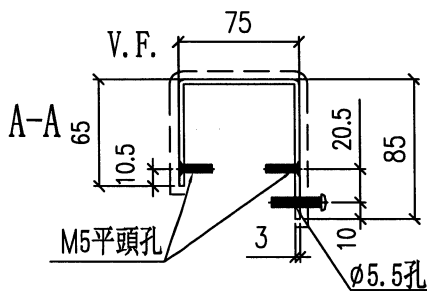
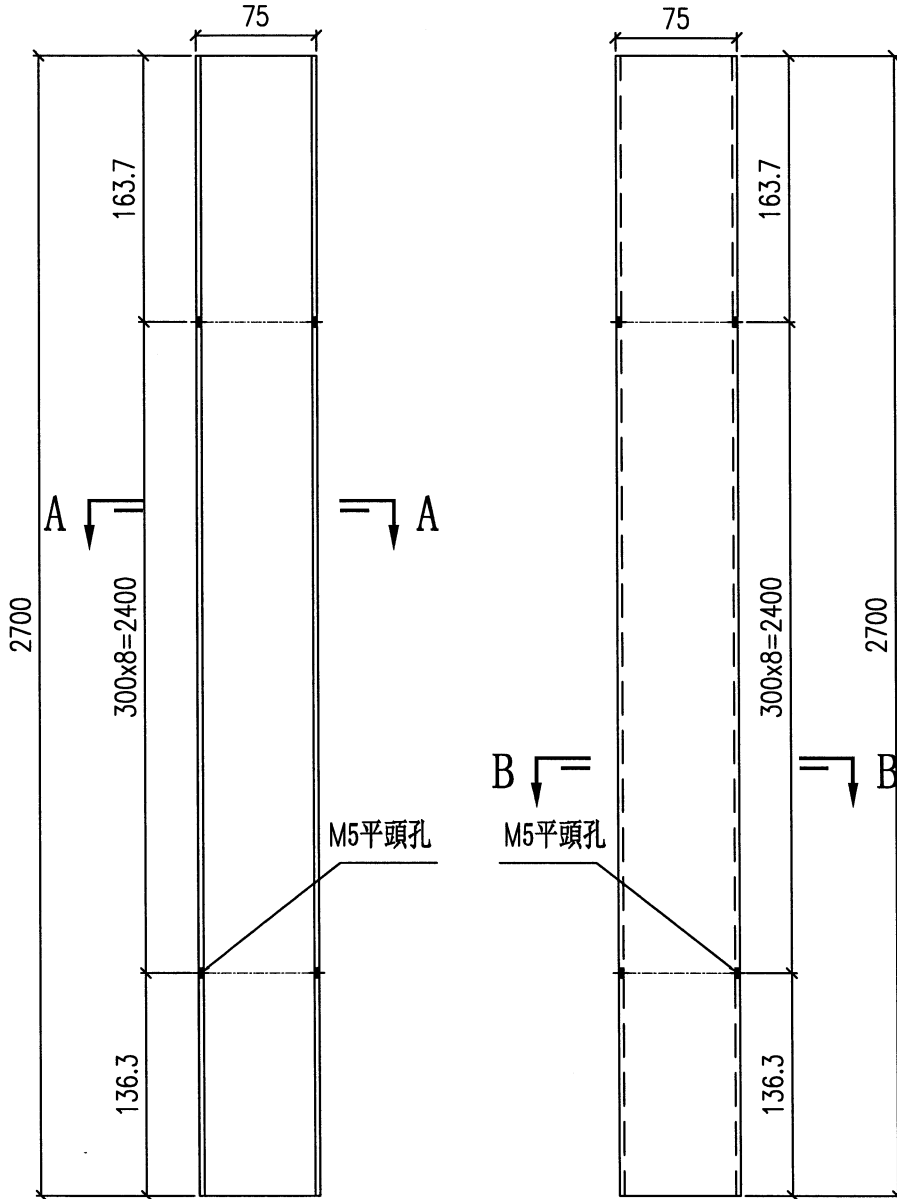
美特鋁質有限公司
MIDI Aluminium Fabricator Ltd.

物料編號	數量	樓層	施工圖位置	使用窗號	MIRROR	Facade
LB1-3	2	3/F	J853-SD-HIW-2114	WA.36A		HA7,HA8
LB1-3	4	3/F	J853-SD-HIW-2114	WA.36A1		HA1,HA3,HA5,HA6
合計	6					

工程號 J-853 地盤 延平道二期

此件編號:	LB1-3a
數量:	6件

此件編號:	LB1-3b
數量:	6件



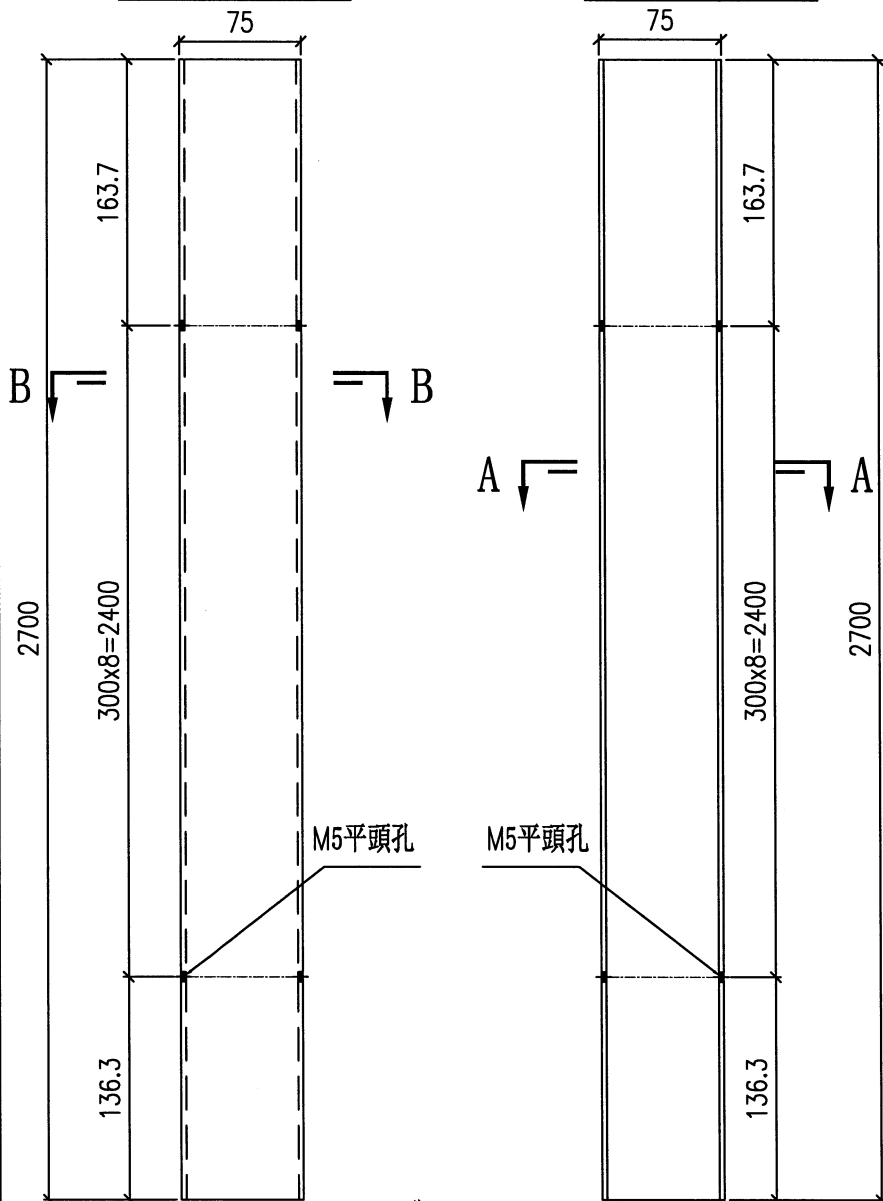
名稱	企向鋁板拆圖	制圖	劉龍浩	2023. 11. 23	修改		
材料	3mm鋁板	復核	謝永林	2023. 12. 16	日期		
顏色	EC-DG-D334232-ZD1 (閃粉古銅)	批准			圖號	LB1-3	

物料編號	數量	樓層	施工圖位置	使用窗號	MIRROR	Facade
LB1-3R	2	3/F	J853-SD-HIW-2114	WA.36A		HA7,HA8
LB1-3R	4	3/F	J853-SD-HIW-2114	WA.36A1		HA1,HA3,HA5,HA6
合計	6					

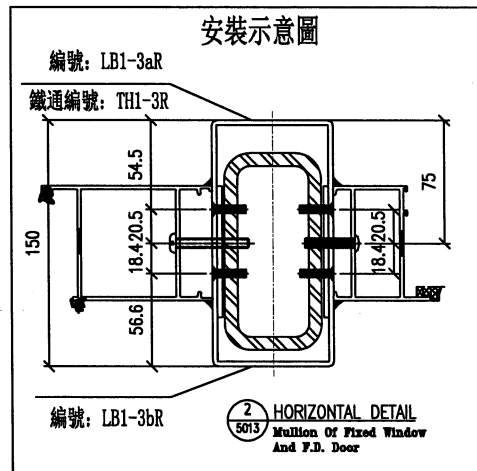
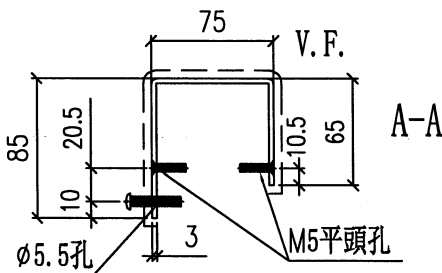
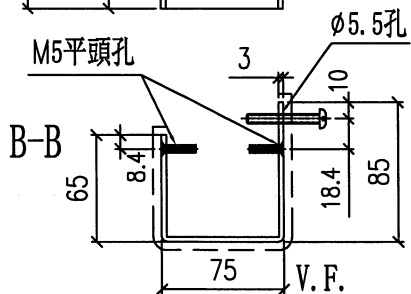
工程號	J-853	地盤	延平道二期
-----	-------	----	-------

此件編號:	LB1-3bR
數量:	6件

此件編號:	LB1-3aR
數量:	6件



廠用



名稱	企向鋁板拆圖	制圖	劉龍浩	2023. 11. 23	修改		
材料	3mm鋁板	復核	謝永林	2023. 12. 16	日期		
顏色	EC-DG-D334232-ZD1(閃粉古銅)	批准			圖號	LB1-3R	



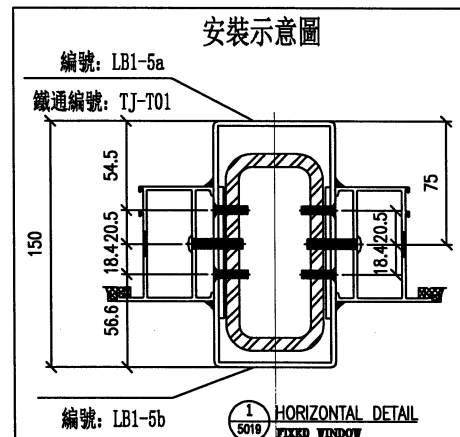
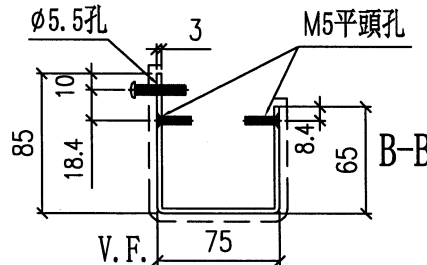
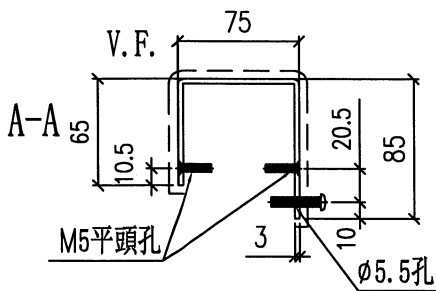
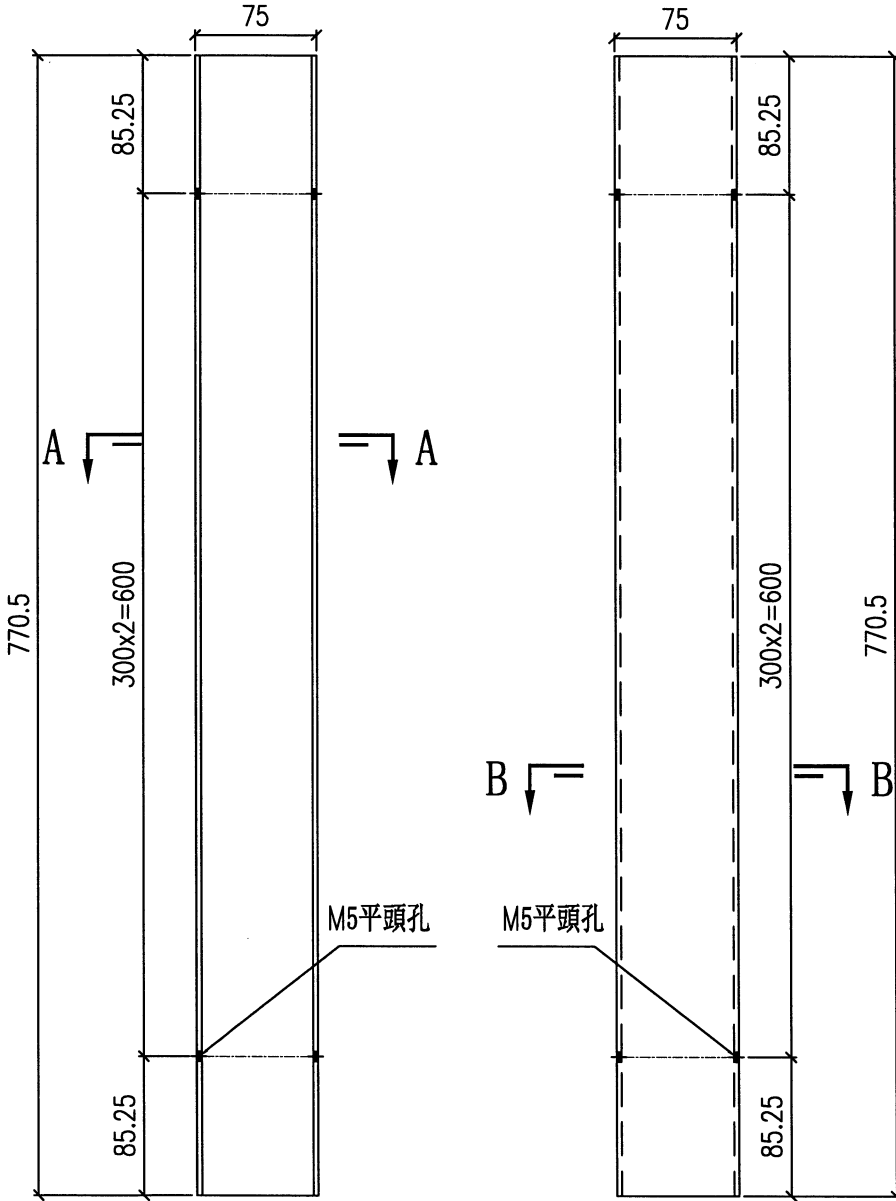
美特鋁質有限公司
MIDI Aluminium Fabricator Ltd.

物料編號	數量	樓層	施工圖位置	使用窗號	MIRROR	Facade
LB1-5	2	G/F	J853-SD-HIW-2101	WA.01A		HA7,HA8
LB1-5	4	G/F	J853-SD-HIW-2101	WA.01A1	MIRROR	HA1,HA3,HA5,HA6
合計	6					

工程號 J-853 地盤 延平道二期

此件編號: LB1-5a
數量: 6件

此件編號: LB1-5b
數量: 6件



名稱	企向鋁板拆圖	制圖	劉龍浩	2023. 11. 23	修改		
材料	3mm鋁板	復核	謝永林	2023. 12. 16	日期		
顏色	EC-DG-D334232-ZD1 (閃粉古銅)	批准			圖號	LB1-5	

