

美特鋁質有限公司

MIDI ALUMINIUM FABRICATOR LTD.



工程指示 / 要求簡箋 ENGINEER INSTRUCTIONS(E.I.)

工程指示編號:	EI- 7201	修改版本:	B
	HK- 0306		
工程編號:	J 853	工程名稱:	延坪道 (第2期)
收件人:	生銘	發件人:	Sam Lo
工程項目:	ROW A 後裝窗廠用鋁板修改	日期:	26/02/2024

<input type="checkbox"/> 原合約工程包	<input type="checkbox"/> 原合約工程加 / 減賬 QT-	<input type="checkbox"/> 新工程報價 QT-
---------------------------------	--	------------------------------------

信件批核號碼/圖紙參考編號:	批核模具圖紙編號:
客戶指示附件:	管理內部批簽署:

<input type="checkbox"/> 初步鋁料 B.M.	<input type="checkbox"/> 加工拆圖, 然後生產	<input type="checkbox"/> 尺寸表
<input type="checkbox"/> 正式鋁料 B.M.	<input type="checkbox"/> 技術上資料/指示	<input type="checkbox"/> 報價
<input type="checkbox"/> 配件 B.M.	<input type="checkbox"/> 樣辦或貨品說明書	<input type="checkbox"/> 分判合約
<input type="checkbox"/> 其他:		

內容: 修改 B: ① 增加分格  
② 修改孔位

完成上列要求日期: ASAP

國內

<input type="checkbox"/> 生產技術總監	<input type="checkbox"/> 連附件	<input checked="" type="checkbox"/> 技術部	<input checked="" type="checkbox"/> 連附件	<input type="checkbox"/> 生產部	<input type="checkbox"/> 連附件
<input type="checkbox"/> 採購部	<input type="checkbox"/> 連附件	<input checked="" type="checkbox"/> 生產統籌部	<input checked="" type="checkbox"/> 連附件	<input type="checkbox"/> 報關組	<input type="checkbox"/> 連附件
<input type="checkbox"/> 質檢部	<input type="checkbox"/> 連附件	<input type="checkbox"/> 會計部	<input type="checkbox"/> 連附件	<input type="checkbox"/> 機械設計部	<input type="checkbox"/> 連附件
<input type="checkbox"/> 香港辦	<input type="checkbox"/> 連附件	<input type="checkbox"/> 其他:			

香港

<input type="checkbox"/> 行政部	<input type="checkbox"/> 連附件	<input type="checkbox"/> 會計部	<input type="checkbox"/> 連附件	<input type="checkbox"/> 統籌部	<input type="checkbox"/> 連附件	<input type="checkbox"/> 工程部	<input type="checkbox"/> 連附件
<input type="checkbox"/> 採購部	<input type="checkbox"/> 連附件	<input type="checkbox"/> QS部	<input type="checkbox"/> 連附件	<input type="checkbox"/> 地盤管理	<input type="checkbox"/> 連附件	<input type="checkbox"/> 維修部	<input type="checkbox"/> 連附件

*發件人簽署:	生銘	*組別成員批核簽署:	
傳遞編號:	HK 0306 / 24	項目經理簽署:	

圖則登記表  
DRAWING REGISTER

接收日期 Receiving Date (適用於客戶圖則)									
工程名稱 Project Title:	延平道二期 HA排後裝門窗鋁板 (廠用)	年							
工程編號 Project No:	J-853	月							
		日							
分發予 Distributed To									
		年	23	24	24				
		月	12	1	2				
		日	29	17	19				
圖則編號 Drg. No.	圖則名稱 Drawing Title	修訂編號 Revision No.							
DB1-1	墊巴	1	-	-	-				
LB1-1	企向鋁板拆圖	2	-	A	取消				
LB1-1a	企向鋁板拆圖	2a			新增				
LB1-1b	企向鋁板拆圖	2b			新增				
LB1-1R	企向鋁板拆圖	3	-	A	取消				
LB1-1aR	企向鋁板拆圖	3a			新增				
LB1-1bR	企向鋁板拆圖	3b			新增				
LB1-1c	企向釰條	4	-	-	A				
LB1-2	企向鋁板拆圖	5	-	A	-				
LB1-3	企向鋁板拆圖	6	-	A	-				
LB1-3R	企向鋁板拆圖	7	-	A	-				
LB1-5	企向鋁板拆圖	8	-	A	-				
J853-SD-HIW-2101	鋁板位置圖	9	-	-	-				
J853-SD-HIW-2103	鋁板位置圖	10	-	-	A				
J853-SD-HIW-2108	鋁板位置圖	11	-	-	-				
J853-SD-HIW-2114	鋁板位置圖	12	-	-	-				

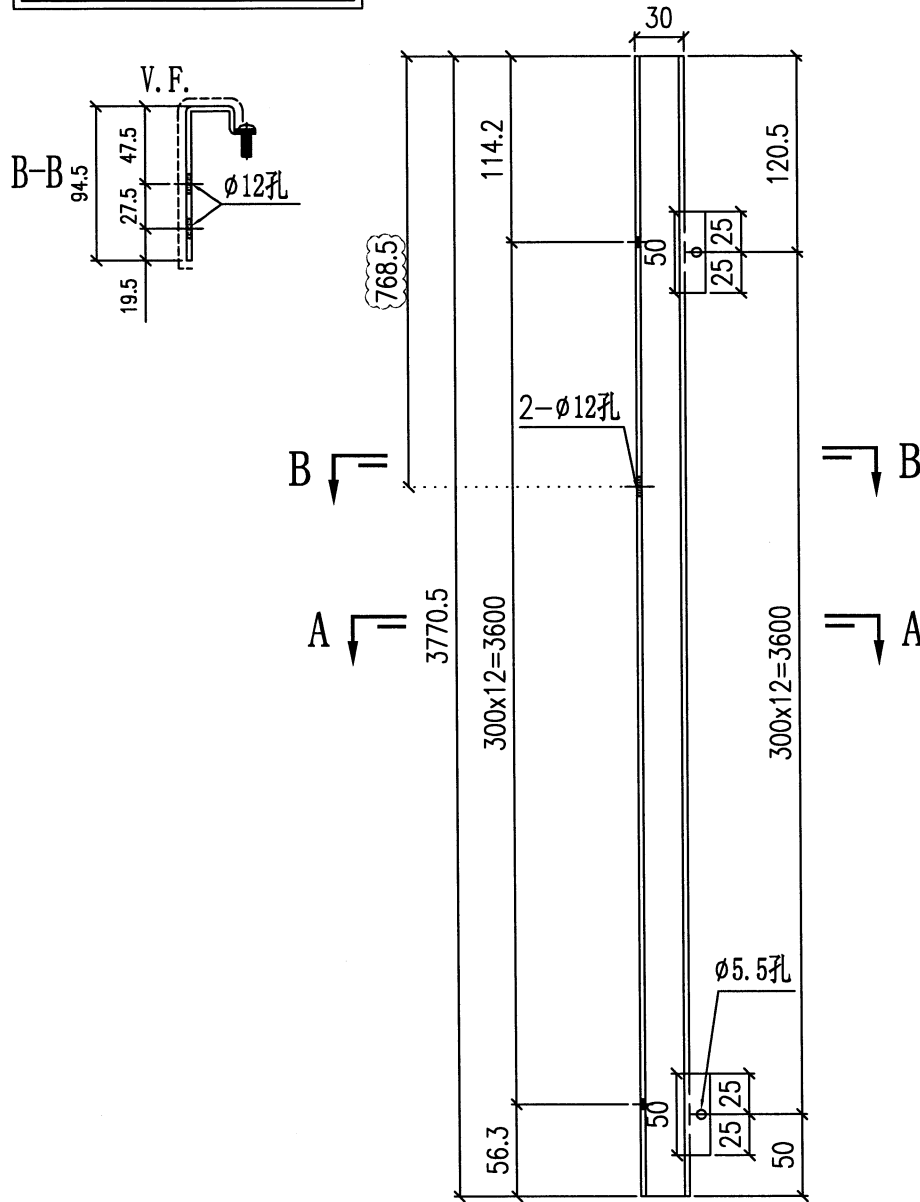


美特鋁質有限公司  
MIDI Aluminium Fabricator Ltd.

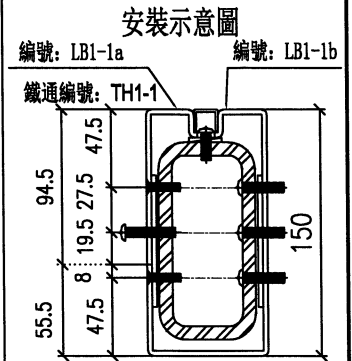
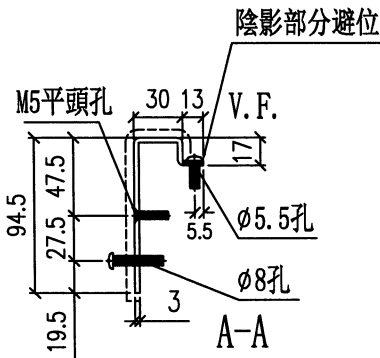
物料編號	數量	樓層	施工圖位置	使用窗號	MIRROR	Facade
LB1-1a	2	G/F	J853-SD-HIW-2103	WA.05A		HA7, HA8
LB1-1a	4	G/F	J853-SD-HIW-2103	WA.05A1		HA1, HA3, HA5, HA6
合計	6					

工程號 J-853 地盤 延平道二期

依據EI7282增加分格+增加孔位



原件圖紙LB1-1  
已加工的LB1-1a增加孔位



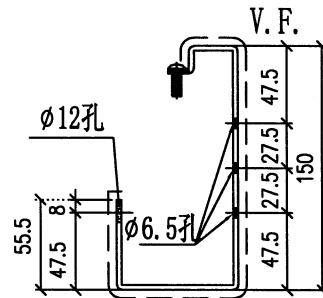
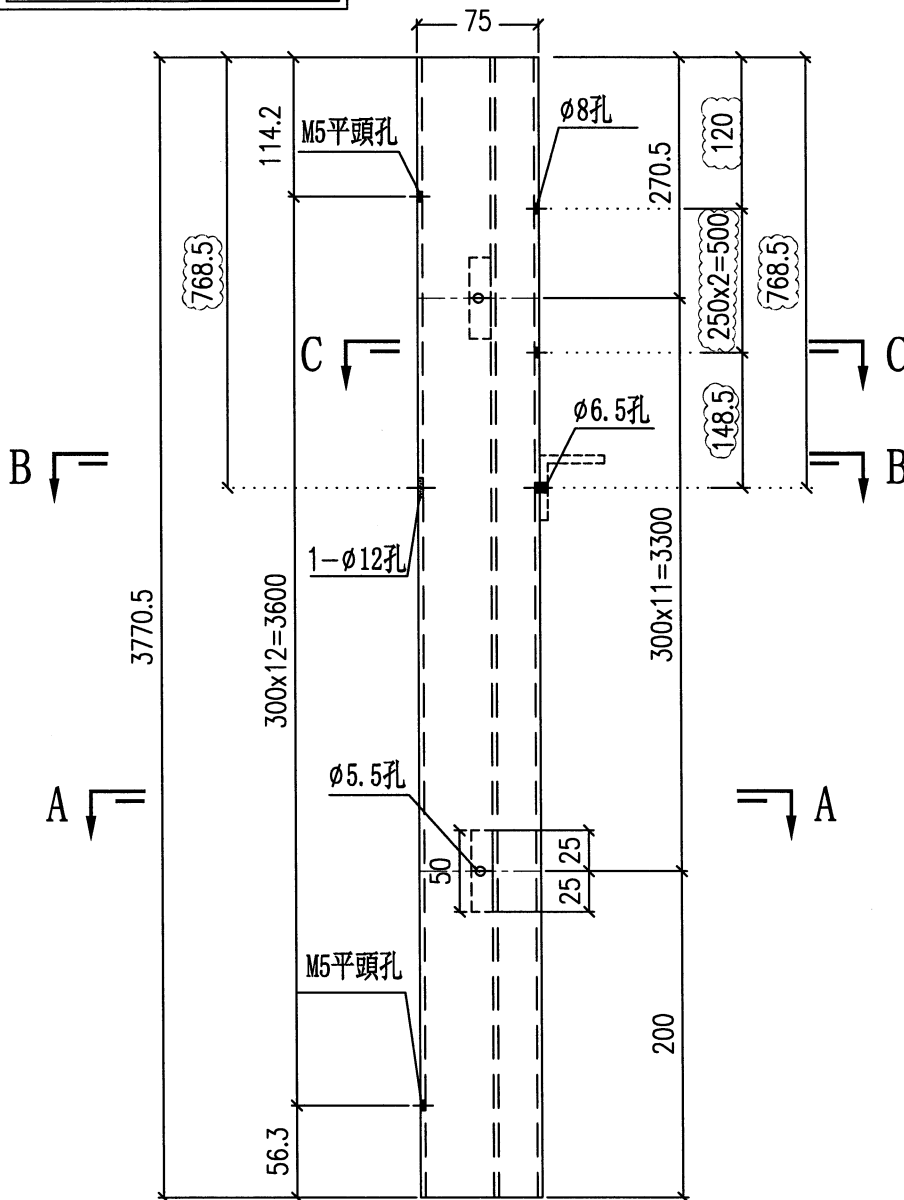
名稱	企向鋁板拆圖(左)	制圖	劉龍浩	2024.2.18	修改	新增	
材料	3mm鋁板	復核	謝永林	2024.2.19	日期	2024.2.19	
顏色	EC-DG-D334232-ZD1(閃粉古銅)	批准			圖號	LB1-1a	

物料編號	數量	樓層	施工圖位置	使用窗號	MIRROR	Facade
LB1-1b	2	G/F	J853-SD-HIW-2103	WA.05A		HA7, HA8
LB1-1b	4	G/F	J853-SD-HIW-2103	WA.05A1		HA1, HA3, HA5, HA6
合計	6					

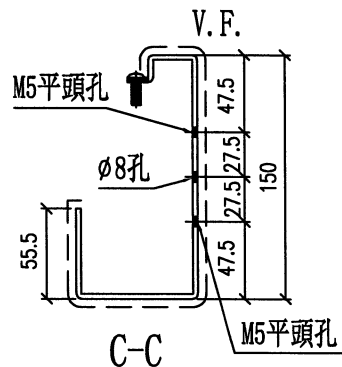
工程號 J-853 地盤 延平道二期

依據EI7282增加分格+增加孔位

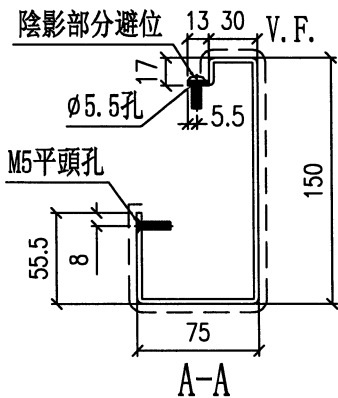
廠用



B-B

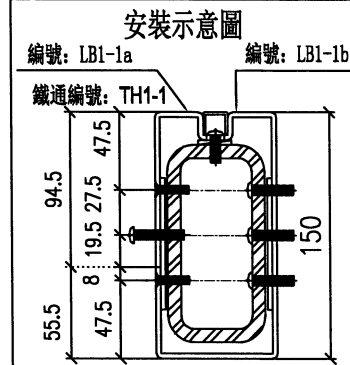


C-C



A-A

原件圖紙LB1-1  
已加工的LB1-1b增加孔位



名稱	企向鋁板拆圖(左)	制圖	劉龍浩	2024.2.18	修改	新增	
材料	3mm鋁板	復核	謝永林	2024.2.19	日期	2024.2.19	
顏色	EC-DG-D334232-ZD1(閃粉古銅)	批准			圖號	LB1-1b	

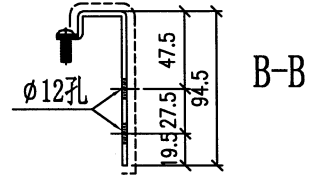
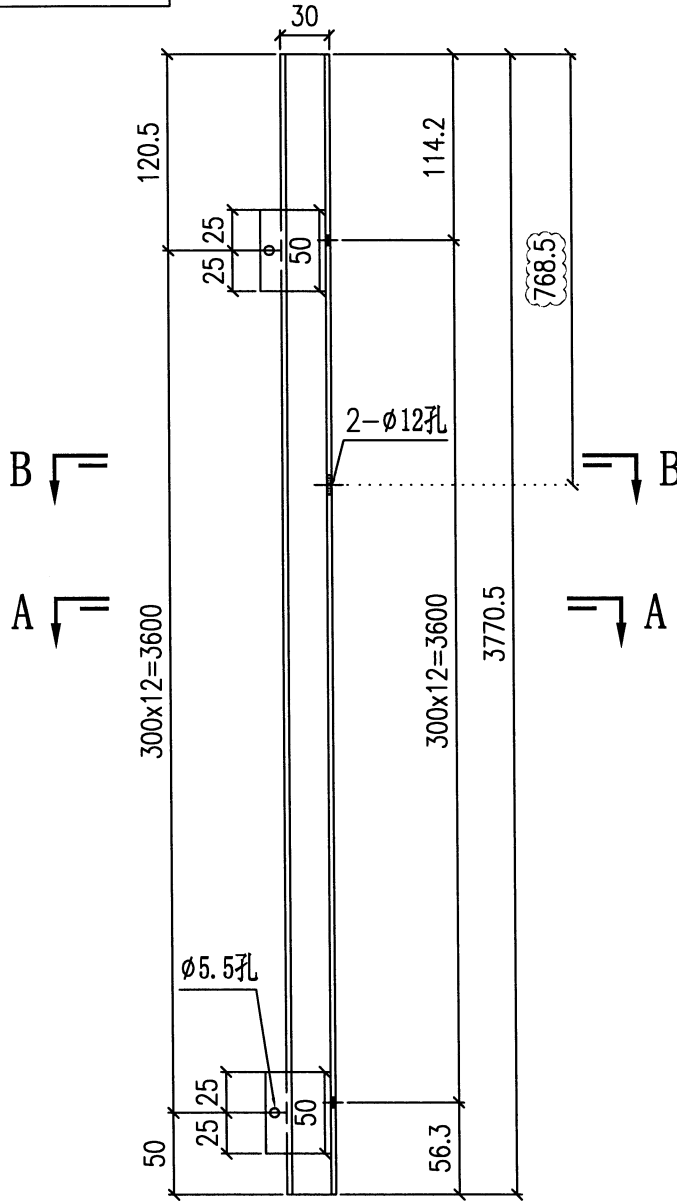


美特鋁質有限公司  
MIDI Aluminium Fabricator Ltd.

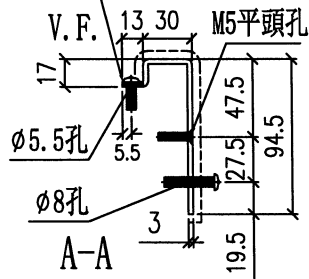
物料編號	數量	樓層	施工圖位置	使用窗號	MIRROR	Facade
LB1-1aR	2	G/F	J853-SD-HIW-2103	WA.05A		HA7, HA8
LB1-1aR	4	G/F	J853-SD-HIW-2103	WA.05A1		HA1, HA3, HA5, HA6
合計	6					

工程號 J-853 地盤 延平道二期

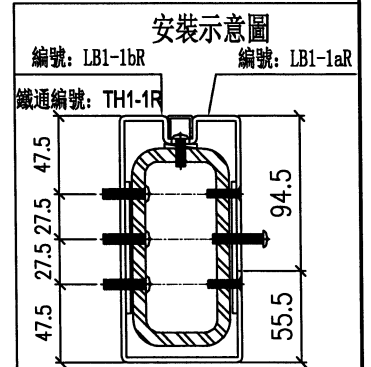
依據EI7282增加分格+增加孔位



陰影部分避位



原件圖紙LB1-1R  
已加工的LB1-1aR增加孔位



名稱	企向鋁板拆圖(右)	制圖	劉龍浩	2024.2.18	修改	新增		
材料	3mm鋁板	復核	謝永林	2024.2.19	日期	2024.2.19		
顏色	EC-DG-D334232-ZD1(閃粉古銅)	批准			圖號	LB1-1aR		



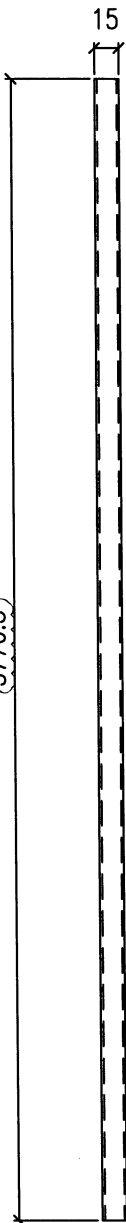
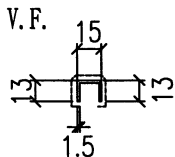


美特鋁質有限公司  
MIDI Aluminium Fabricator Ltd.

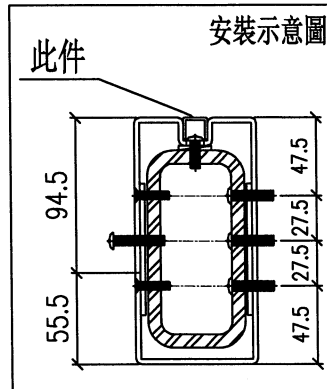
物料編號	數量	樓層	施工圖位置	使用窗號	MIRROR	Facade
LB1-1c	4	G/F	J853-SD-HIW-2103	WA.05A		HA7, HA8
LB1-1c	8	G/F	J853-SD-HIW-2103	WA.05A1		HA1, HA3, HA5, HA6
合計	12					

工程號	J-853	地盤	延平道二期
-----	-------	----	-------

依據EI7282修改尺寸



A



名稱	企向釘條	制圖	劉龍浩	2023.11.23	修改	A	
材料	1.5mm鋁板	復核	謝永林	2023.12.16	日期	2024.2.19	
顏色	EC-DG-D334232-ZD1(閃粉古銅)	批准			圖號	LB1-1c	

