

工程指示 / 要求簡箋 ENGINEER INSTRUCTIONS(E.I.)

工程指示編號:	EI- 7201	修改版本:	A
	HK- 0110		
工程編號:	J 853	工程名稱:	延坪道 (第2期)
收件人:	生統	發件人:	Sam Lo
工程項目:	Row A 後裝窗廠用鋁板修改	日期:	17/01/2024

<input type="checkbox"/> 原合約工程包	<input type="checkbox"/> 原合約工程加 / 減賬 QT-	<input type="checkbox"/> 新工程報價 QT-
---------------------------------	--	------------------------------------

信件批核號碼/圖紙參考編號:	批核模具圖紙編號:
客戶指示附件:	管理內部批簽署:

<input type="checkbox"/> 初步鋁料 B.M.	<input type="checkbox"/> 加工拆圖, 然後生產	<input type="checkbox"/> 尺寸表
<input type="checkbox"/> 正式鋁料 B.M.	<input type="checkbox"/> 技術上資料/指示	<input type="checkbox"/> 報價
<input type="checkbox"/> 配件 B.M.	<input type="checkbox"/> 樣辦或貨品說明書	<input type="checkbox"/> 分判合約
<input type="checkbox"/> 其他:		

內容: 修改A! 新增及調整大孔.
完成上列要求日期: ASAP

國內

<input type="checkbox"/> 生產技術總監	<input type="checkbox"/> 連附件	<input checked="" type="checkbox"/> 技術部	<input type="checkbox"/> 連附件	<input type="checkbox"/> 生產部	<input type="checkbox"/> 連附件
<input type="checkbox"/> 採購部	<input type="checkbox"/> 連附件	<input checked="" type="checkbox"/> 生產統籌部	<input type="checkbox"/> 連附件	<input type="checkbox"/> 報關組	<input type="checkbox"/> 連附件
<input type="checkbox"/> 質檢部	<input type="checkbox"/> 連附件	<input type="checkbox"/> 會計部	<input type="checkbox"/> 連附件	<input type="checkbox"/> 機械設計部	<input type="checkbox"/> 連附件
<input type="checkbox"/> 香港辦	<input type="checkbox"/> 連附件	<input type="checkbox"/> 其他:			

香港

<input type="checkbox"/> 行政部	<input type="checkbox"/> 連附件	<input type="checkbox"/> 會計部	<input type="checkbox"/> 連附件	<input type="checkbox"/> 統籌部	<input type="checkbox"/> 連附件	<input type="checkbox"/> 工程部	<input type="checkbox"/> 連附件
<input type="checkbox"/> 採購部	<input type="checkbox"/> 連附件	<input type="checkbox"/> QS部	<input type="checkbox"/> 連附件	<input type="checkbox"/> 地盤管理	<input type="checkbox"/> 連附件	<input type="checkbox"/> 維修部	<input type="checkbox"/> 連附件

*發件人簽署:	lv	*組別成員批核簽署:	[Signature]
傳遞編號:	HK 0110/24	項目經理簽署:	[Signature]

圖則登記表

DRAWING REGISTER

工程名稱 Project Title: 延平道二期
HA排後裝門窗鋁板 (廠用)

工程編號 Project No: J-853

分發予 Distributed To

年
月
日

接收日期 Receiving Date (適用於客戶圖則)

年
月
日

23	24						
12	1						
29	17						

圖則編號 Drg. No.	圖則名稱 Drawing Title
DB1-1	墊巴
LB1-1	企向鋁板拆圖
LB1-1R	企向鋁板拆圖
LB1-1c	企向釦條
LB1-2	企向鋁板拆圖
LB1-3	企向鋁板拆圖
LB1-3R	企向鋁板拆圖
LB1-5	企向鋁板拆圖
J853-SD-HIW-2101	鋁板位置圖
J853-SD-HIW-2103	鋁板位置圖
J853-SD-HIW-2108	鋁板位置圖
J853-SD-HIW-2114	鋁板位置圖

1
2
3
4
5
6
7
8
9
10
11
12

修訂編號
Revision No.

修訂編號 Revision No.							
-	-						
-	A						
-	A						
-	-						
-	A						
-	A						
-	A						
-	-						
-	-						
-	-						
-	-						



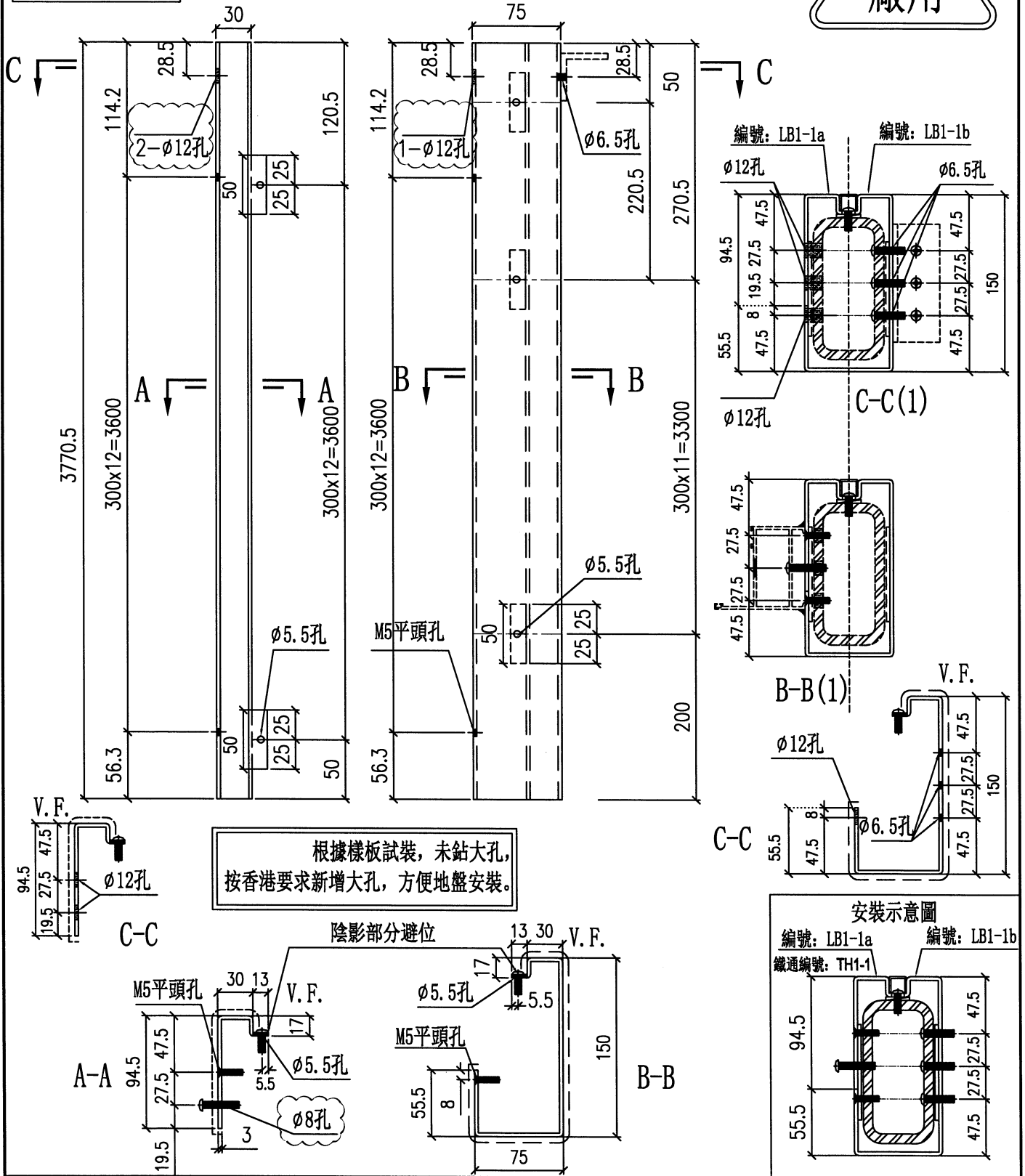
美特鋁質有限公司
MIDI Aluminium Fabricator Ltd.

物料編號	數量	樓層	施工圖位置	使用窗號	MIRROR	Facade
LB1-1	2	G/F	J853-SD-HIW-2103	WA.05A		HA7, HA8
LB1-1	4	G/F	J853-SD-HIW-2103	WA.05A1		HA1, HA3, HA5, HA6
合計	6					

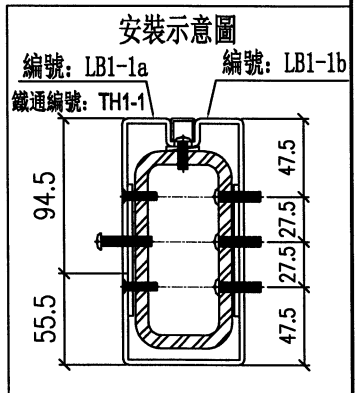
工程號 J-853 地盤 延平道二期

此件編號: LB1-1a
數量: 6件

此件編號: LB1-1b
數量: 6件



根據樣板試裝, 未銼大孔,
按香港要求新增大孔, 方便地盤安裝。



名稱	企向鋁板拆圖	制圖	劉龍浩	2023.11.23	修改	A	
材料	3mm鋁板	復核	謝永林	2023.12.16	日期	2024.1.17	
顏色	EC-DG-D334232-ZD1 (閃粉古銅)	批准			圖號	LB1-1	

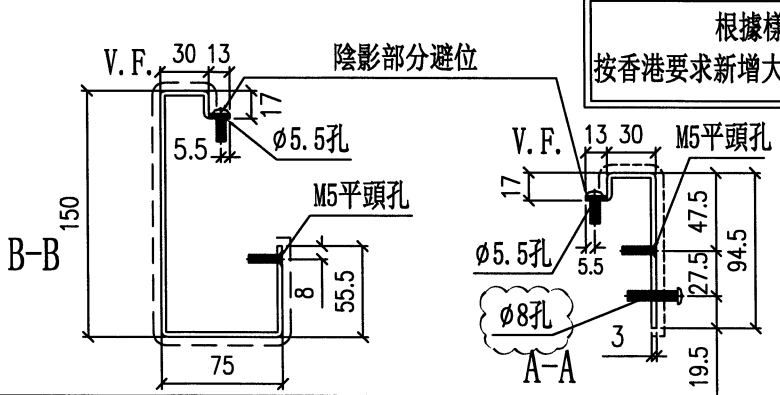
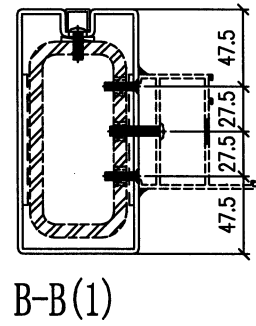
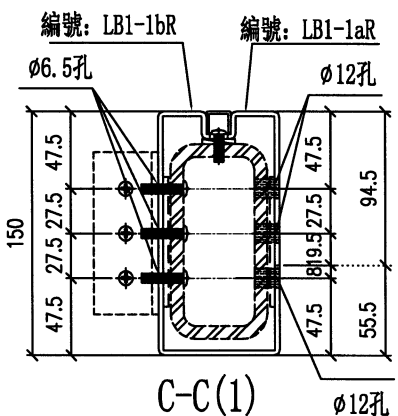
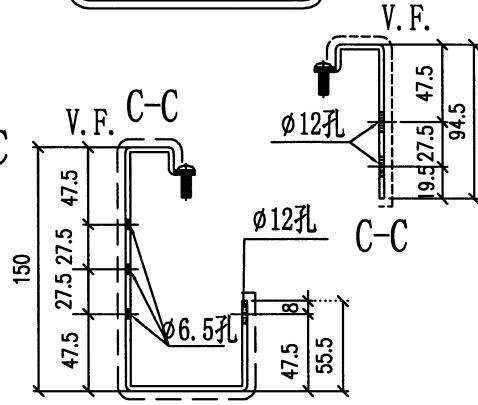
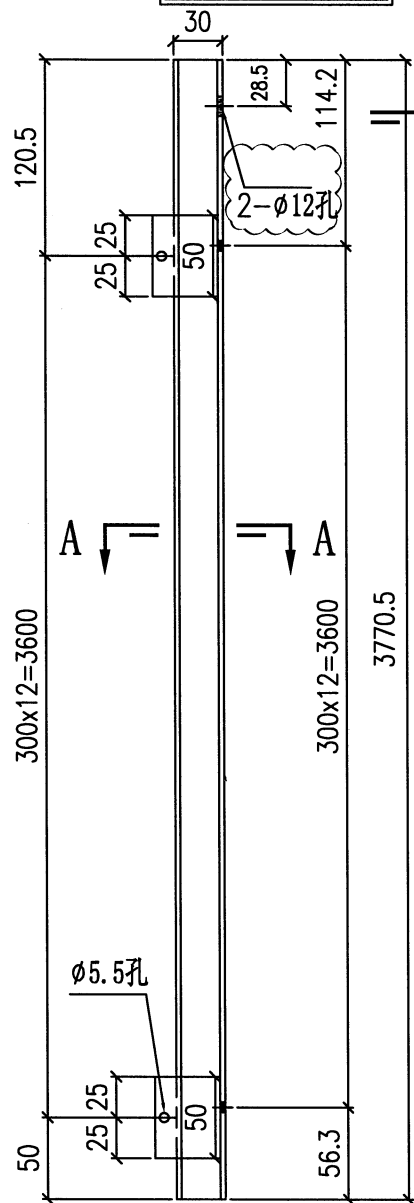
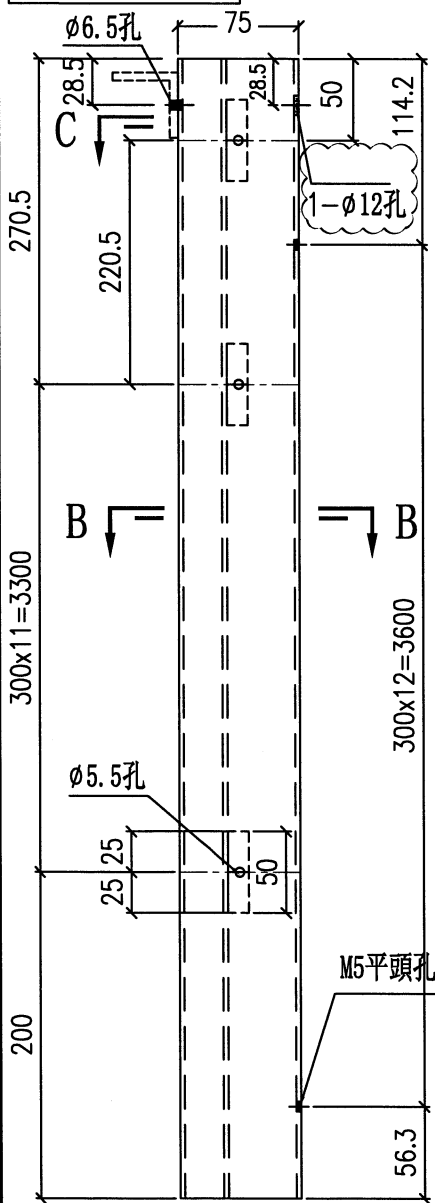
物料編號	數量	樓層	施工圖位置	使用窗號	MIRROR	Facade
LB1-1R	2	G/F	J853-SD-HIW-2103	WA.05A		HA7, HA8
LB1-1R	4	G/F	J853-SD-HIW-2103	WA.05A1		HA1, HA3, HA5, HA6
合計	6					

工程號 J-853 地盤 延平道二期

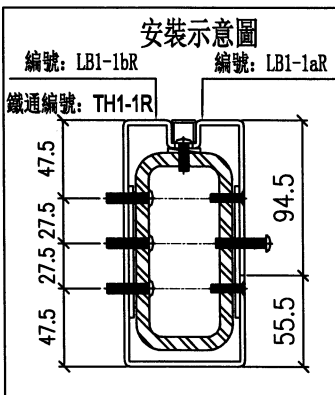
此件編號: LB1-1bR
數量: 6件

此件編號: LB1-1aR
數量: 6件

廠用



根據樣板試裝, 未鉗大孔, 按香港要求新增大孔, 方便地盤安裝。



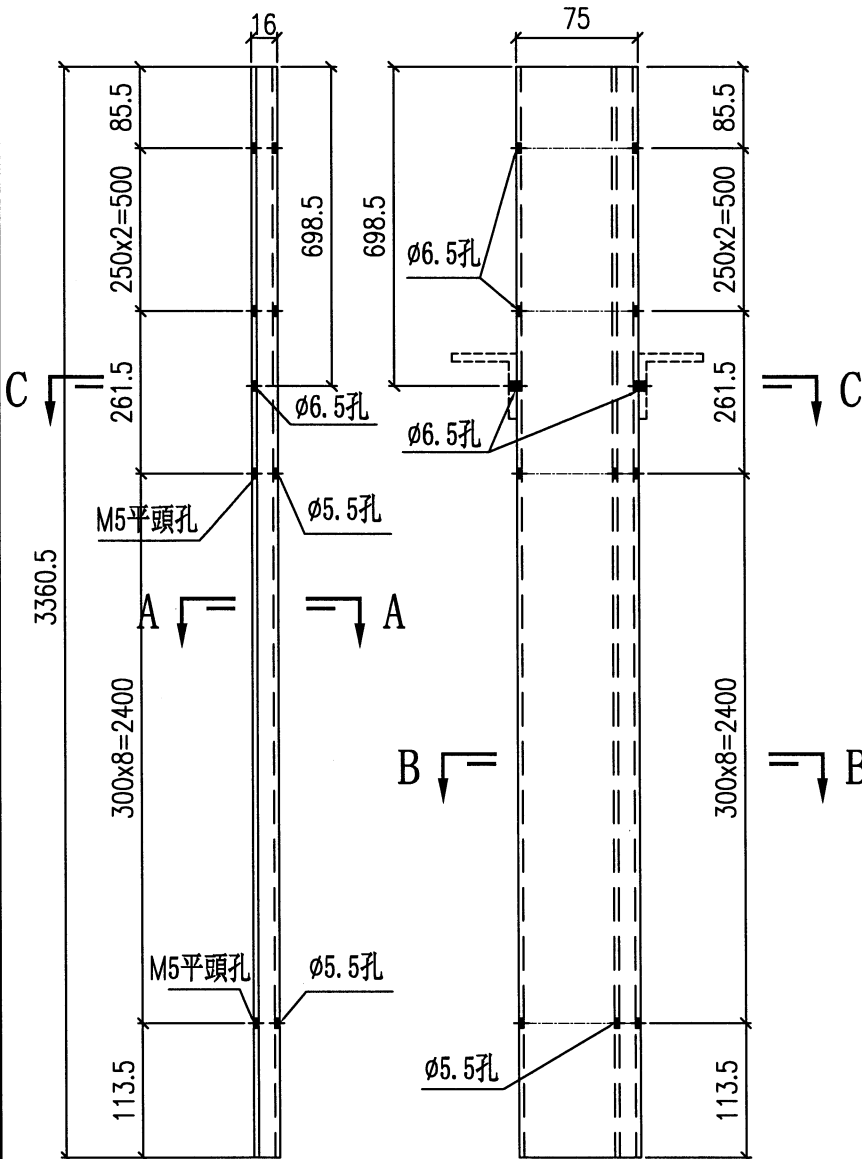
名稱	企向鋁板拆圖	制圖	劉龍浩	2023.11.23	修改	A
材料	3mm鋁板	復核	謝永林	2023.12.16	日期	2024.1.17
顏色	EC-DG-D334232-ZD1(閃粉古銅)	批准			圖號	LB1-1R

物料編號	數量	樓層	施工圖位置	使用窗號	MIRROR	Facade
LB1-2	2	1/F	J853-SD-HIW-2108	WA.11A		HA7,HA8
LB1-2	4	1/F	J853-SD-HIW-2108	WA.11A1		HA1,HA3,HA5,HA6
合計	6					

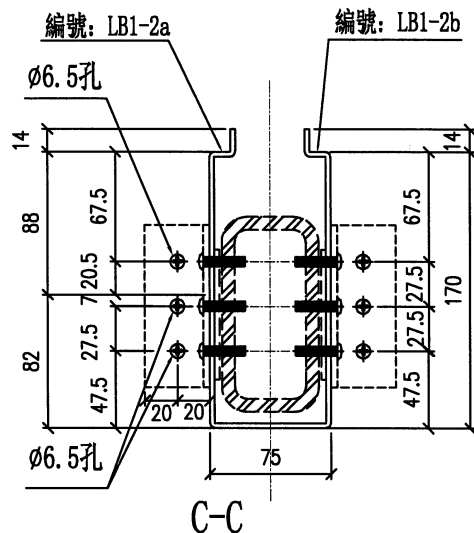
工程號 J-853 地盤 延平道二期

此件編號: LB1-2a
數量: 6件

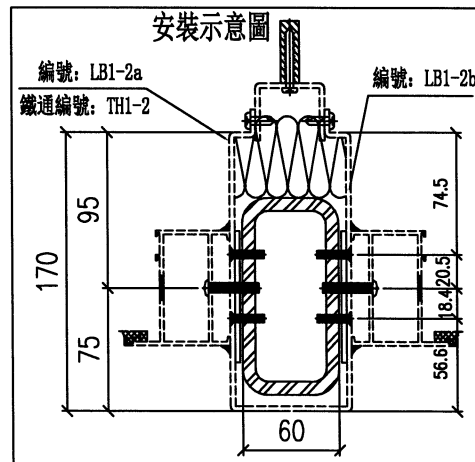
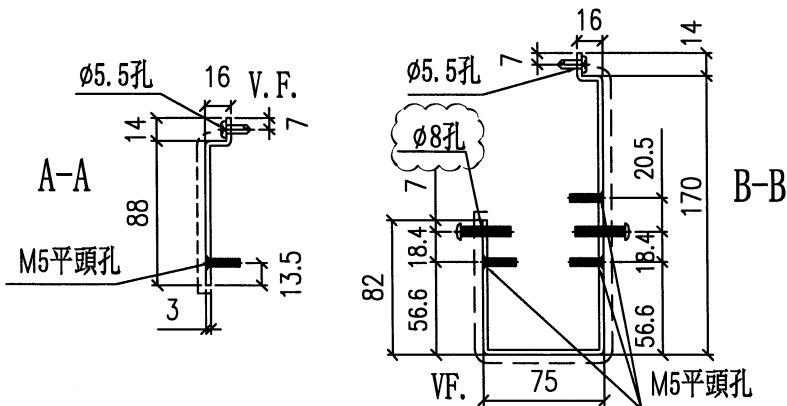
此件編號: LB1-2b
數量: 6件



廠用



鋁折件與鐵件試裝孔有錯位，
生產要求加大孔位，方便地盤安裝。



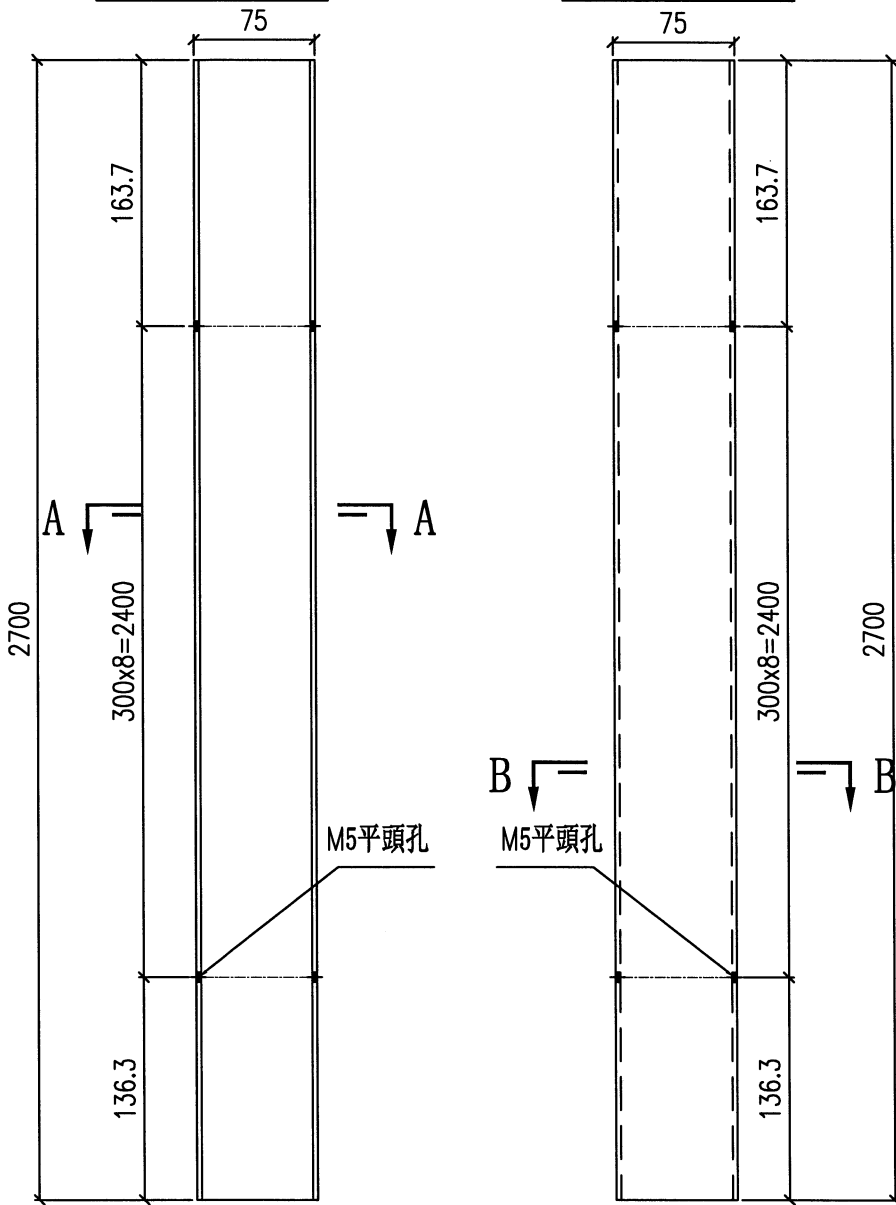
名稱	企向鋁板拆圖	制圖	劉龍浩	2023.11.23	修改	A
材料	3mm鋁板	復核	謝永林	2023.12.16	日期	2024.1.17
顏色	EC-DG-D334232-ZD1(閃粉古銅)	批准			圖號	LB1-2

物料編號	數量	樓層	施工圖位置	使用窗號	MIRROR	Facade
LB1-3	2	3/F	J853-SD-HIW-2114	WA.36A		HA7,HA8
LB1-3	4	3/F	J853-SD-HIW-2114	WA.36A1		HA1,HA3,HA5,HA6
合計	6					

工程號 J-853 地盤 延平道二期

此件編號:	LB1-3a
數量:	6件

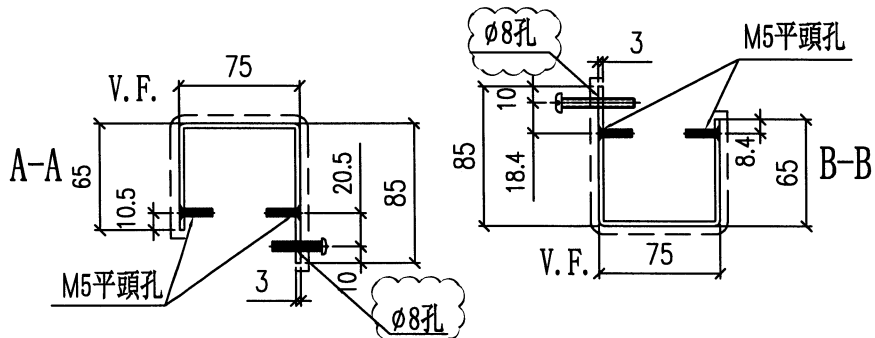
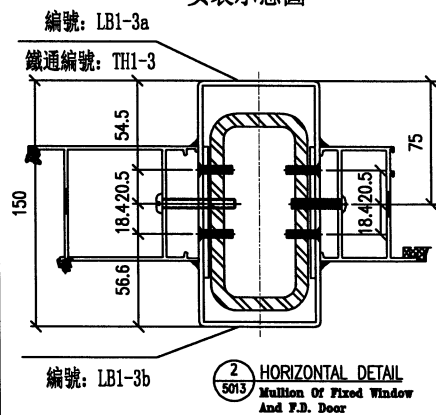
此件編號:	LB1-3b
數量:	6件



廠用

鋁折件與鐵件試裝孔有錯位，
生產要求加大孔位，方便地盤安裝。

安裝示意圖



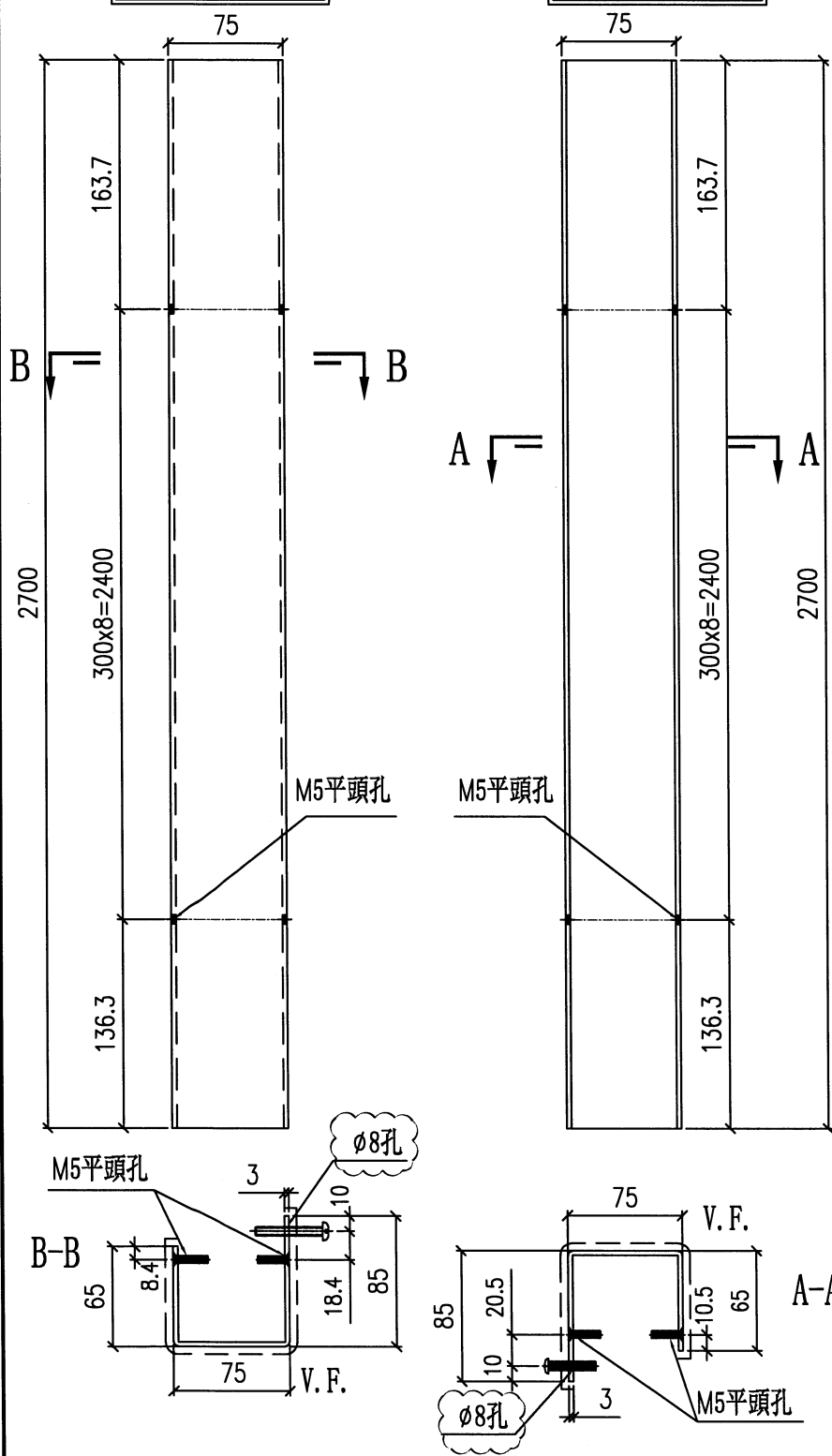
名稱	企向鋁板拆圖	制圖	劉龍浩	2023.11.23	修改	A		
材料	3mm鋁板	復核	謝永林	2023.12.16	日期	2024.1.17		
顏色	EC-DG-D334232-ZD1(閃粉古銅)	批准			圖號	LB1-3		

物料編號	數量	樓層	施工圖位置	使用窗號	MIRROR	Facade
LB1-3R	2	3/F	J853-SD-HIW-2114	WA.36A		HA7,HA8
LB1-3R	4	3/F	J853-SD-HIW-2114	WA.36A1		HA1,HA3,HA5,HA6
合計	6					

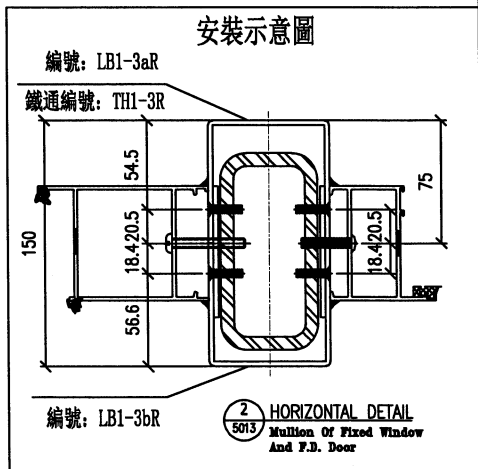
工程號	J-853	地盤	延平道二期
-----	-------	----	-------

此件編號:	LB1-3bR
數量:	6件

此件編號:	LB1-3aR
數量:	6件



鋁折件與鐵件試裝孔有錯位，
生產要求加大孔位，方便地盤安裝。



名稱	企向鋁板拆圖	制圖	劉龍浩	2023.11.23	修改	A		
材料	3mm鋁板	復核	謝永林	2023.12.16	日期	2024.1.17		
顏色	EC-DG-D334232-ZD1(閃粉古銅)	批准			圖號	LB1-3R		



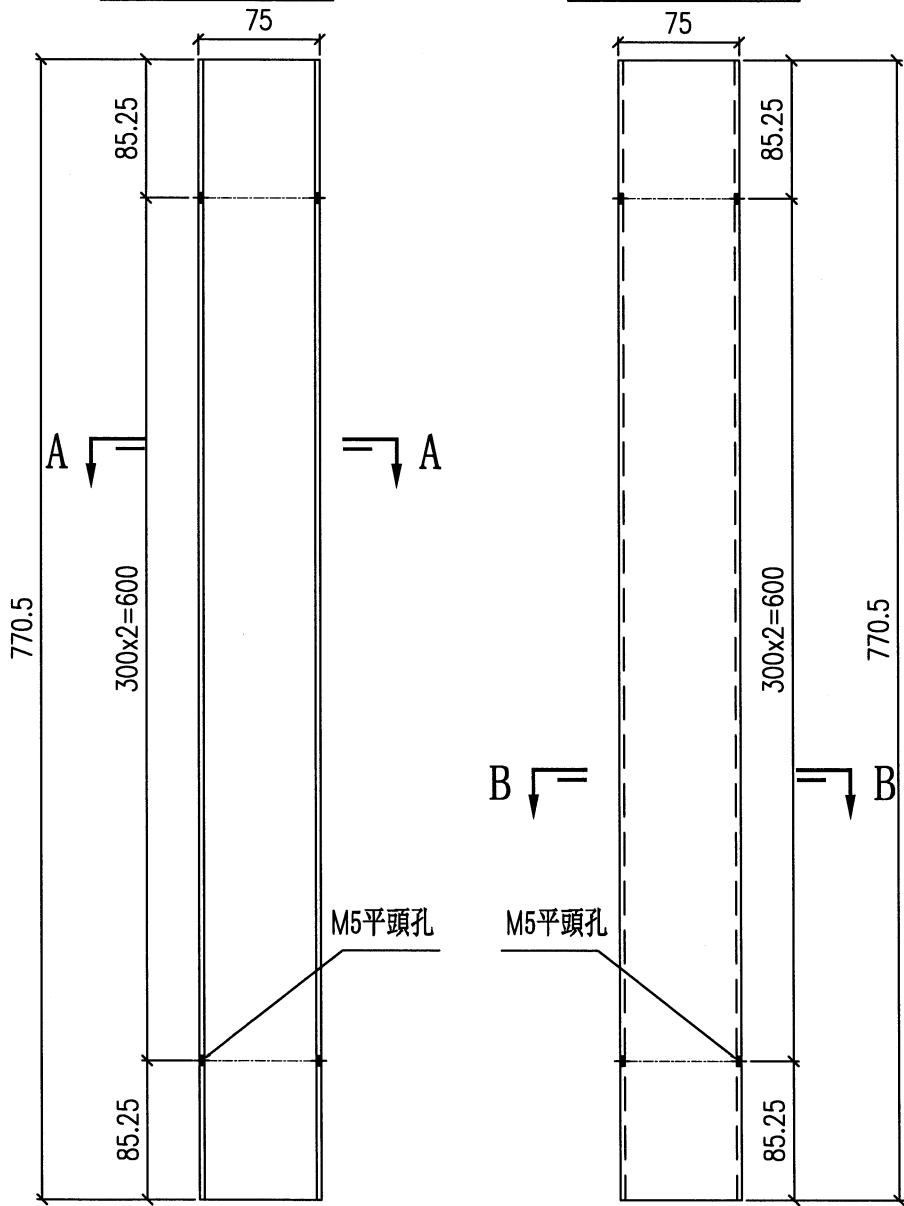
美特鋁質有限公司
MIDI Aluminium Fabricator Ltd.

物料編號	數量	樓層	施工圖位置	使用窗號	MIRROR	Facade
LB1-5	2	G/F	J853-SD-HIW-2101	WA.01A		HA7,HA8
LB1-5	4	G/F	J853-SD-HIW-2101	WA.01A1	MIRROR	HA1,HA3,HA5,HA6
合計	6					

工程號 J-853 地盤 延平道二期

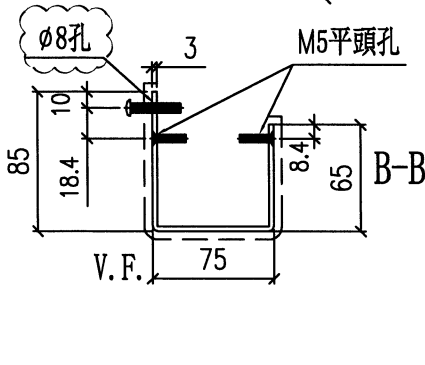
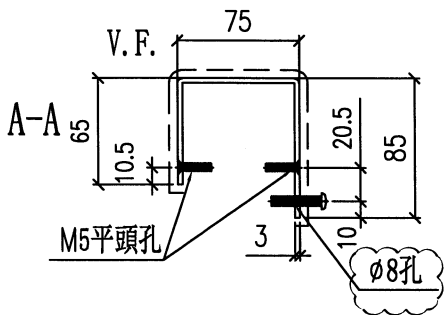
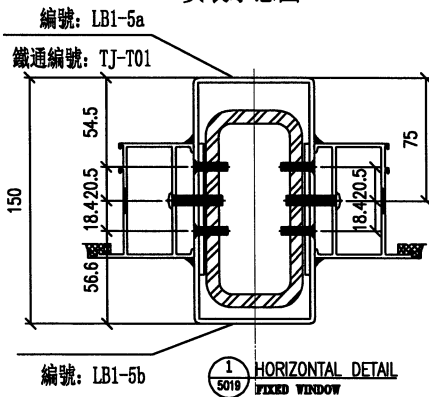
此件編號: LB1-5a
數量: 6件

此件編號: LB1-5b
數量: 6件



鋁折件與鐵件試裝孔有錯位，
生產要求加大孔位，方便地盤安裝。

安裝示意圖



名稱	企向鋁板拆圖	制圖	劉龍浩	2023.11.23	修改	A		
材料	3mm鋁板	復核	謝永林	2023.12.16	日期	2024.1.17		
顏色	EC-DG-D334232-ZD1 (閃粉古銅)	批准			圖號	LB1-5		