

工程指示 / 要求簡箋 ENGINEER INSTRUCTIONS (E.I.)

工程指示編號:	EI- 7192	修改版本:	-
	HK- 3014		
工程編號:	J 853	工程名稱:	延坪道 (第2期)
收件人:	生鏡	發件人:	Sam Lo
工程項目:	Row A FDP門組裝(紅色)	日期:	28/12/2023

<input type="checkbox"/> 原合約工程包	<input type="checkbox"/> 原合約工程加 / 減賬 QT-	<input type="checkbox"/> 新工程報價 QT-
---------------------------------	--	------------------------------------

信件批核號碼/圖紙參考編號:	批核模具圖紙編號:
客戶指示附件:	管理內部批簽署:

<input type="checkbox"/> 初步鋁料 B.M.	<input type="checkbox"/> 加工拆圖, 然後生產	<input type="checkbox"/> 尺寸表
<input type="checkbox"/> 正式鋁料 B.M.	<input type="checkbox"/> 技術上資料 / 指示	<input type="checkbox"/> 報價
<input type="checkbox"/> 配件 B.M.	<input type="checkbox"/> 樣辦或貨品說明書	<input type="checkbox"/> 分判合約
<input type="checkbox"/> 其他:		

內容: 請依附件資料, 加工生產FDP門, 送地盤 HA1, HA3, HA5, HA6, HA7 & HA8 - 請分屋包裝出貨
完成上列要求日期: 20/1/2024

國內

<input type="checkbox"/> 生產技術總監	<input type="checkbox"/> 連附件	<input checked="" type="checkbox"/> 技術部	<input checked="" type="checkbox"/> 連附件	<input type="checkbox"/> 生產部	<input type="checkbox"/> 連附件
<input type="checkbox"/> 採購部	<input type="checkbox"/> 連附件	<input checked="" type="checkbox"/> 生產統籌部	<input checked="" type="checkbox"/> 連附件	<input type="checkbox"/> 報關組	<input type="checkbox"/> 連附件
<input type="checkbox"/> 質檢部	<input type="checkbox"/> 連附件	<input type="checkbox"/> 會計部	<input type="checkbox"/> 連附件	<input type="checkbox"/> 機械設計部	<input type="checkbox"/> 連附件
<input type="checkbox"/> 香港辦	<input type="checkbox"/> 連附件	<input type="checkbox"/> 其他:			

香港

<input type="checkbox"/> 行政部	<input type="checkbox"/> 連附件	<input type="checkbox"/> 會計部	<input type="checkbox"/> 連附件	<input type="checkbox"/> 統籌部	<input type="checkbox"/> 連附件	<input type="checkbox"/> 工程部	<input type="checkbox"/> 連附件
<input type="checkbox"/> 採購部	<input type="checkbox"/> 連附件	<input type="checkbox"/> QS部	<input type="checkbox"/> 連附件	<input checked="" type="checkbox"/> 地盤管理	<input checked="" type="checkbox"/> 連附件	<input type="checkbox"/> 維修部	<input type="checkbox"/> 連附件

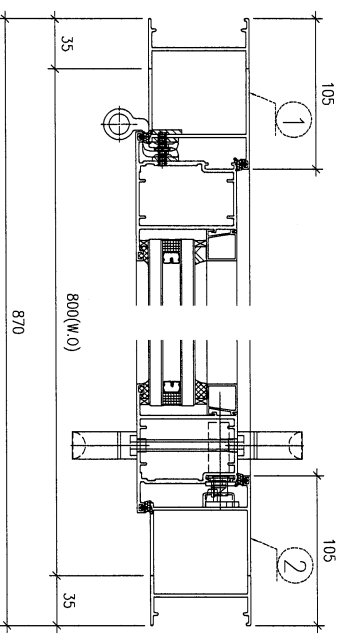
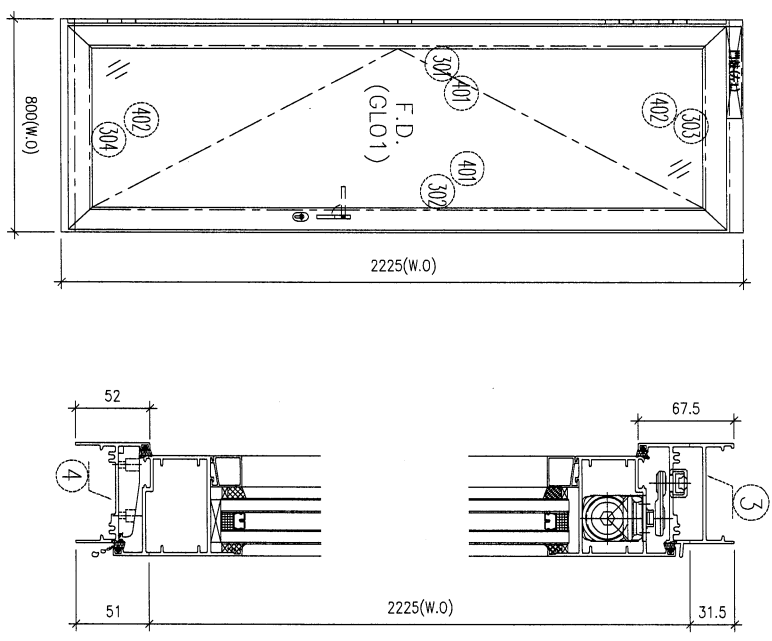
*發件人簽署:	*組別成員批核簽署:
傳遞編號: HK 3014/23	項目經理簽署:

圖則登記表 DRAWING REGISTER		接收日期 Receiving Date (適用於客戶圖則)									
工程名稱 Project Title:	延坪道二期 後裝門窗 FD門HA排拆料圖	年									
工程編號 Project No:	J-853	月									
分發予 Distributed To		日									
分發予 Distributed To		發出日期 Issued Date									
分發予 Distributed To		年	23								
分發予 Distributed To		月	12								
分發予 Distributed To		日	27								
圖則編號 Drg. No.	圖則名稱 Drawing Title	1	-								
WA.38A1	FD門組裝圖	2	-								
WA.07A	FD門組裝圖	3	-								
WA.35A	FD門組裝圖	4	-								
WA.36A	FD門組裝圖	5	-								
WA.07aA	FD門組裝圖	6	-								
WA.38A	FD門組裝圖	7	-								
WA.07A1	FD門組裝圖	8	-								
WA.35A1	FD門組裝圖	9	-								
WA.36A(1)	FD門組裝圖	10	-								
WA.07aA1	FD門組裝圖	11	-								
FDL-1	FD門玉鎖點及拉巴放樣圖	12	-								
FDL-2	FD門玉鎖點及拉巴放樣圖	13	-								
FDL-3	FD門玉鎖點及拉巴放樣圖	14	-								
FDR-1	FD門玉鎖點及拉巴放樣圖	15	-								
FDR-2	FD門玉鎖點及拉巴放樣圖	16	-								
FDR-3	FD門玉鎖點及拉巴放樣圖	17	-								
X86267-111LL	門框邊企(左)加工圖	18	-								
X86267-111RL	門框邊企(左)加工圖	19	-								
X86267-114RL	門框邊企(左)加工圖	20	-								
X86267-111LR	門框邊企(右)加工圖	21	-								
X86267-111RR	門框邊企(右)加工圖	22	-								
X86267-114LR	門框邊企(右)加工圖	23	-								
X86269-111TL	門框頂橫加工圖	24	-								
X86269-111TR	門框頂橫加工圖	25	-								
X85947-111BL	門框底橫加工圖	26	-								
X85947-111BR	門框底橫加工圖	27	-								
X86268-111LL	FD門玉企加工圖	28	-								
X86268-111RL	FD門玉企加工圖										

圖則登記表 DRAWING REGISTER									
工程名稱 Project Title:		延坪道二期 後裝門窗 FD門HA排拆料圖		接收日期 Receiving Date (適用於客戶圖則)					
工程編號 Project No:		J-853		年					
分發予 Distributed To				月					
				日					
				發出日期 Issued Date					
				年	23				
				月	12				
				日	27				
圖則編號 Drg. No.		圖則名稱 Drawing Title		修訂編號 Revision No.					
X86268-111LR		FD門玉企加工圖		29	-				
X86268-111RR		FD門玉企加工圖		30	-				
X86268-111TL		FD門玉頂橫加工圖		31	-				
X86268-111TR		FD門玉頂橫加工圖		32	-				
X86268-111BL		FD門玉底橫加工圖		33	-				
X86268-111BL(1)		FD門玉底橫加工圖(數據表)		34					
X85964-B111		多鎖點拉巴加工圖		35	-				
X85964-C111		多鎖點拉巴加工圖		36	-				
JM1001-2		門玉鋁碼		37	-				
LJ-B58		門玉氣鼓墊巴		38	-				
LJ-B59		門玉組裝鋁碼		39	-				
LJ-B53		門鼓墊巴		40	-				
2305-A		合頁墊巴		41	-				
2305-B		合頁墊巴		42	-				

工程編號: J-853	圖紙名稱: FD門組裝圖	材料: 詳見本圖表內	表面處理: 古銅色JM0219457	修改版次:
工程名稱: 延坪道二期	圖號: WA.38A1	數量: 4	日期: 2023.12.27	日期:
		製圖: 方強	審核: 謝永林	

序号	圖号	數量	房號	樓層
1	WA.38A1	1	HA1	R/F
2	WA.38A1	1	HA3	R/F
3	WA.38A1	1	HA5	R/F
4	WA.38A1	1	HA6	R/F
合計:		4		



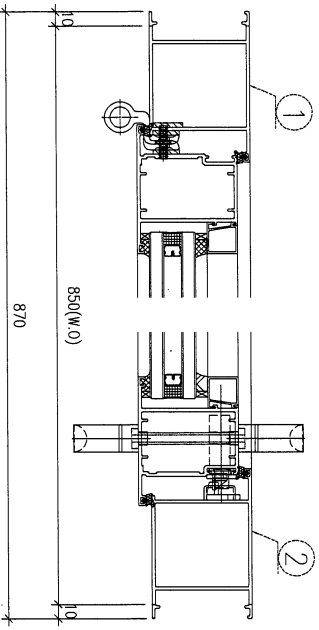
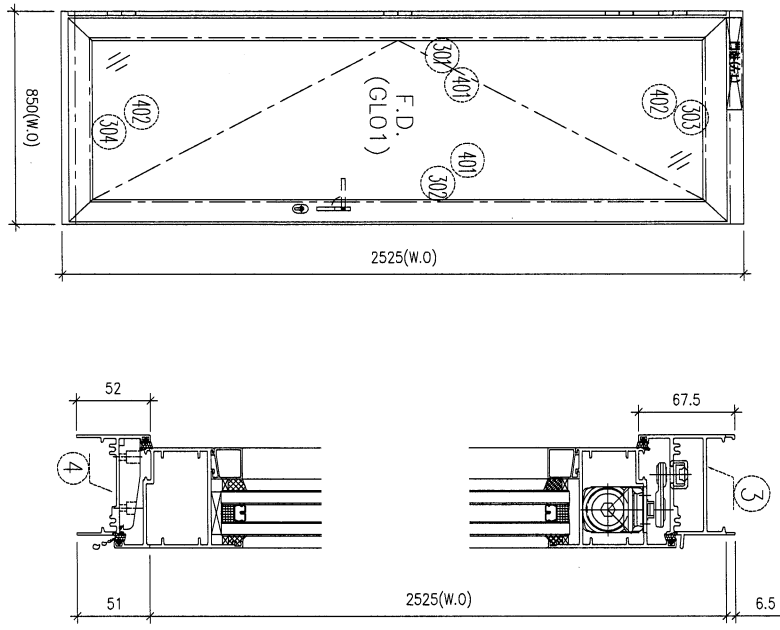
加工說明:
1、頂橫安裝FD門披;
2、底橫安裝窗拑;
3、底橫開兩個去水孔;

如下為門玉料

序號	材料編號	材料名稱	加工圖號	長度 L(MM)	單位	幅數	
						單樞	小計
301	X86268	門玉左企	86268-111LL	2240	支	1	4
302	X86268	門玉右企	86268-111LR	2240	支	1	4
303	X86268	門玉頂橫	86268-111TL	712	支	1	4
304	X86268	門玉底橫	86268-111BL	712	支	1	4
401	X86036	企玻璃線	直口開料	2099	支	2	8
402	X86036	橫玻璃線	直口開料	532	支	2	8
501	X85964	多點鎖拉巴	85964-B111	1069	支	1	4
502	X85964	多點鎖拉巴	85964-C111	669	支	1	4

工程編號: J-853	圖紙名稱: FD門組裝圖	材料: 詳見本圖表內	表面處理: 古銅色JM0213457	修改版次:
工程名稱: 延坪道2期	圖號: WA.07A	數量: 1	日期: 2023.12.27	日期:
		製圖: 方強	審核: 謝永林	

序号	圖号	數量	房號	樓層
1	WA.07A	1	HA7	G/F
2				
3				
合計:		1		



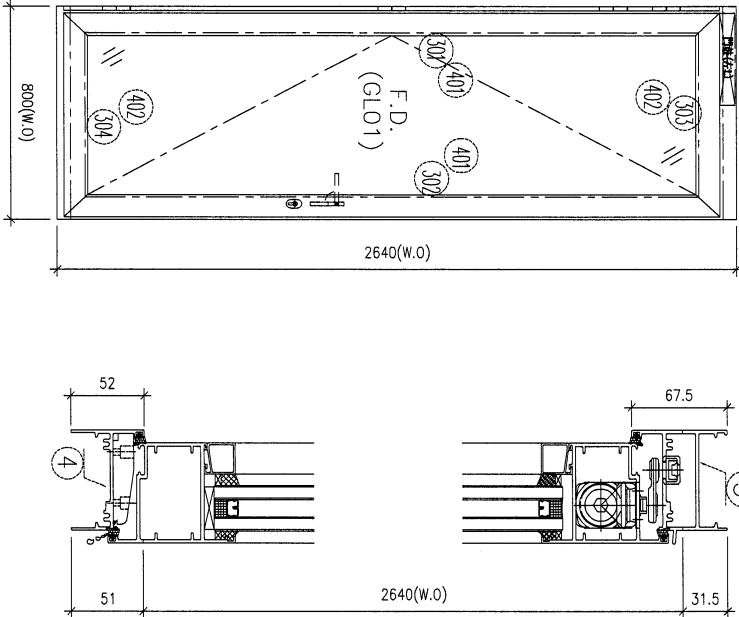
加工說明:
1、頂橫安裝FD門鼓;
2、底橫安裝窗拑;
3、底橫開兩個去水孔;

序號	材料編號	材料名稱	加工圖號	長度 L (MM)	單位	幅數	1 小計
1	X86267	門框左企	86267-112LL	2582.5	支	1	1
2	X86267	門框右企	86267-112LR	2582.5	支	1	1
3	X86269	門框頂橫	86269-112TL	714	支	1	1
4	X85947	門框底橫	85947-112BL	704	支	1	1

如下為門玉料

301	X86268	門玉左企	86268-112LL	2515	支	1	1
302	X86268	門玉右企	86268-112LR	2515	支	1	1
303	X86268	門玉頂橫	86268-112TL	712	支	1	1
304	X86268	門玉底橫	86268-112BL	712	支	1	1
401	X86036	企玻璃線	直口開料	2374	支	2	2
402	X86036	橫玻璃線	直口開料	532	支	2	2
501	X85964	多點鎖拉巴	85964-B112	1319	支	1	1
502	X85964	多點鎖拉巴	85964-C112	694	支	1	1

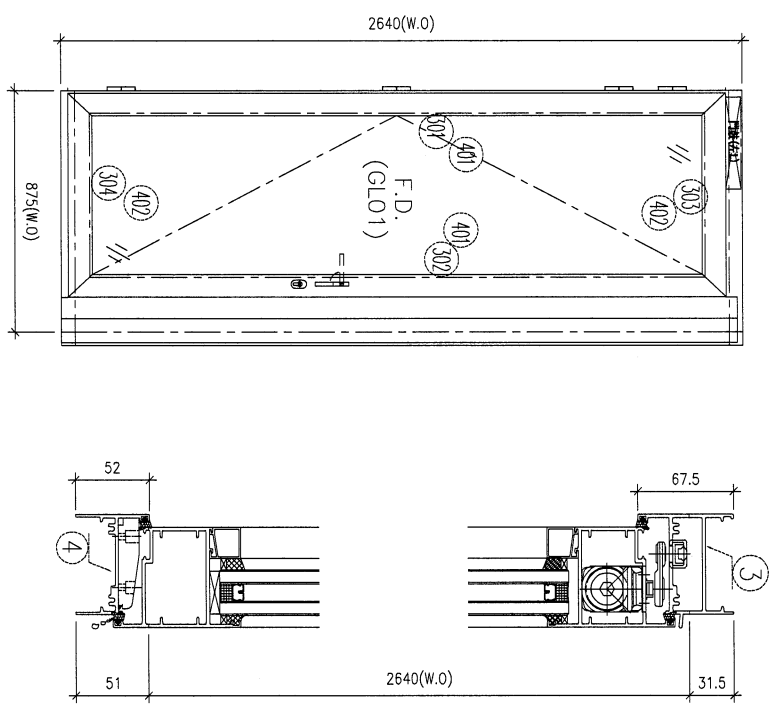
序号	圖号	數量	房號	樓層
1	WA.35A	1	HA7	3/F
2	WA.35A	1	HA8	3/F
3				
合計:		2		



加工說明:
1、頂橫安裝FD門軌;
2、底橫安裝窗拑;
3、底橫開兩個去水孔;

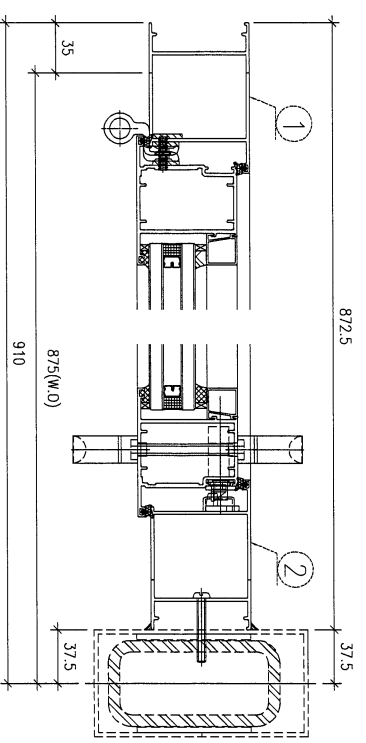
序號	材料編號	材料名稱	加工圖號	長度 L (MM)	單位	樞數	小計
1	X86267	門框左企	86267-113LL	2722.5	支	1	2
2	X86267	門框右企	86267-113LR	2722.5	支	1	2
3	X86269	門框頂橫	86269-113TL	714	支	1	2
4	X85947	門框底橫	85947-113BL	704	支	1	2
如下為門玉料							
301	X86268	門玉左企	86268-113LL	2655	支	1	2
302	X86268	門玉右企	86268-113LR	2655	支	1	2
303	X86268	門玉頂橫	86268-113TL	712	支	1	2
304	X86268	門玉底橫	86268-113BL	712	支	1	2
401	X86036	企玻璃線	直口開料	2514	支	2	4
402	X86036	橫玻璃線	直口開料	532	支	2	4
501	X85964	多點鎖拉巴	85964-B113	1459	支	1	2
502	X85964	多點鎖拉巴	85964-C113	694	支	1	2

工程編號: J-853	圖紙名稱: FD門組裝圖	材料: 詳見本圖表內	表面處理: 古銅色/JM0213457	修改版次:
工程名稱: 延坪道2期	圖號: WA.36A	數量: 6	日期: 2023.12.27	日期:
		製圖: 方強	審核: 謝永林	



序号	图号	数量	房號	樓層
1	WA. 36A	1	HA7	3/F
2	WA. 36A	1	HA8	3/F
3	WA. 36A1	1	HA1	3/F
4	WA. 36A1	1	HA3	3/F
5	WA. 36A1	1	HA5	3/F
6	WA. 36A1	1	HA6	3/F
合計:		6		

加工說明:
1、頂橫安裝FD門鼓;
2、底橫安裝窗抬;
3、底橫開兩個去水孔;



如下為門玉料

序號	材料編號	材料名稱	加工圖號	長度 L (MM)	單位	個數	小計
1	X86267	門框左企	86267-114LL	2722.5	支	1	6
2	X86267	門框右企	86267-114LR	2722.5	支	1	6
3	X86269	門框頂橫	86269-114TL	716.5	支	1	6
4	X85947	門框底橫	85947-114BL	706.5	支	1	6
如下為門玉料							
301	X86268	門玉左企	86268-114LL	2655	支	1	6
302	X86268	門玉右企	86268-114LR	2655	支	1	6
303	X86268	門玉頂橫	86268-114TL	714.5	支	1	6
304	X86268	門玉底橫	86268-114BL	714.5	支	1	6
401	X86036	企玻璃線	直口開料	2514	支	2	12
402	X86036	橫玻璃線	直口開料	534.5	支	2	12
501	X85964	多點鎖拉巴	85964-B114	1459	支	1	6
502	X85964	多點鎖拉巴	85964-C114	694	支	1	6

工程編號: J-853
工程名稱: 延坪道2期

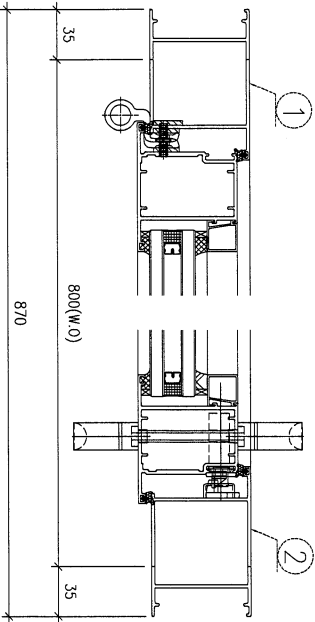
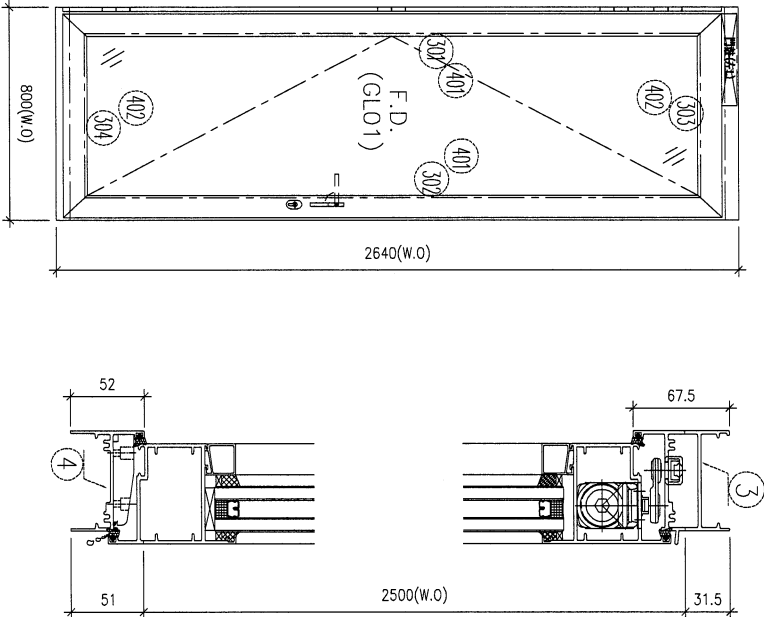
圖紙名稱: FD門組裝圖
圖號: WA.07a

材料: 詳見本圖表內
數量: 1 製圖: 方強

表面處理: 古銅色JM0213457
日期: 2023.12.27 審核: 蕭永林

修改版次: 日期:

序号	圖号	数量	房號	樓層
1	WA.07aA	1	HA8	G/F
2				
3				
合計:		1		

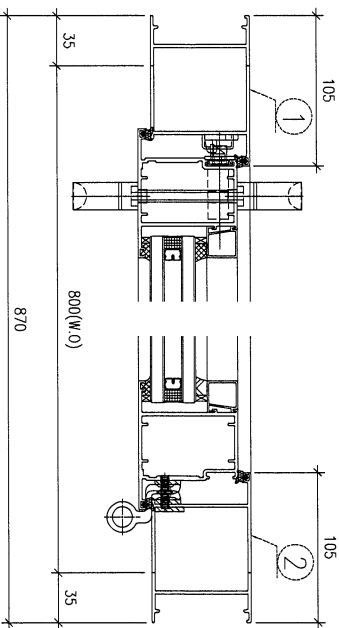
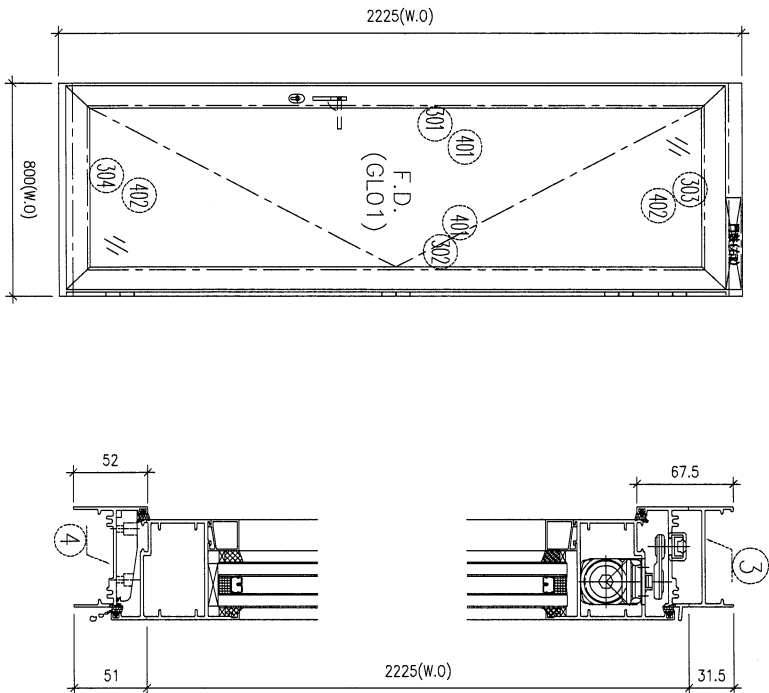


加工說明:
1、頂橫安裝FD門鼓;
2、底橫安裝窗扣;
3、底橫開兩個去水孔;

如下為門玉料

序號	材料編號	材料名稱	加工圖號	長度 L (MM)	單位	幅數	小計
1	X86267	門框左企	86267-115LL	2582.5	支	1	1
2	X86267	門框右企	86267-115LR	2582.5	支	1	1
3	X86269	門框頂橫	86269-115TL	714	支	1	1
4	X85947	門框底橫	85947-115BL	704	支	1	1
如下為門玉料							
301	X86268	門玉左企	86268-115LL	2515	支	1	1
302	X86268	門玉右企	86268-115LR	2515	支	1	1
303	X86268	門玉頂橫	86268-115TL	712	支	1	1
304	X86268	門玉底橫	86268-115BL	712	支	1	1
401	X86036	企玻璃線	直口開料	2374	支	2	2
402	X86036	橫玻璃線	直口開料	532	支	2	2
501	X85964	多點鎖拉巴	85964-B115	1319	支	1	1
502	X85964	多點鎖拉巴	85964-C115	694	支	1	1

序号	圖号	数量	房號	樓層
1	WA.38A	1	HA7	R/F
2	WA.38A	1	HA8	R/F
3				
合計:		2		



加工說明:
1、頂橫安裝FD門鼓;
2、底橫安裝窗扣;
3、底橫開兩個去水孔;

如下為門玉料

序號	材料編號	材料名稱	加工圖號	長度 L (MM)	單位	幅數	
						單樞	小計
1	X86267	門框左企	86267-111RL	2307.5	支	1	2
2	X86267	門框右企	86267-111RR	2307.5	支	1	2
3	X86269	門框頂橫	86269-111TR	714	支	1	2
4	X85947	門框底橫	85947-111BR	704	支	1	2
如下為門玉料							
301	X86268	門玉左企	86268-111RL	2240	支	1	2
302	X86268	門玉右企	86268-111RR	2240	支	1	2
303	X86268	門玉頂橫	86268-111TR	712	支	1	2
304	X86268	門玉底橫	86268-111BR	712	支	1	2
401	X86036	企玻璃線	直口開料	2099	支	2	4
402	X86036	橫玻璃線	直口開料	532	支	2	4
501	X85964	多點鎖拉巴	85964-B111	1069	支	1	2
502	X85964	多點鎖拉巴	85964-C111	669	支	1	2

工程編號: J-853
工程名稱: 延坪道2期

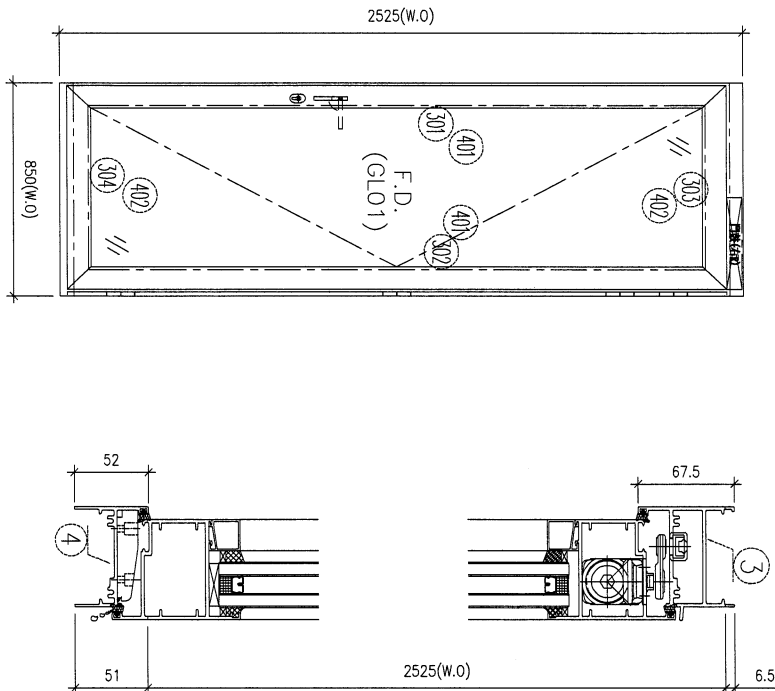
圖紙名稱: FD門組裝圖
圖號: WA.07A1

材料: 詳見本圖表內
數量: 1 製圖: 方煥

表面處理: 古銅色JM0213457
日期: 2023.12.27 審核: 謝永林

修改版次: 日期:

序号	圖号	数量	房號	樓層
1	WA.07A1	1	HA6	G/F
2				
3				
合計:		1		



加工說明:
1、頂橫安裝FD門鼓;
2、底橫安裝窗拍;
3、底橫開兩個去水孔;

序號	材料編號	材料名稱	加工圖號	長度 L (MM)	單位	幅數	
						單樁	小計
1	X86267	門框左企	86267-112RL	2582.5	支	1	1
2	X86267	門框右企	86267-112RR	2582.5	支	1	1
3	X86269	門框頂橫	86269-112TR	714	支	1	1
4	X85947	門框底橫	85947-112BR	704	支	1	1
如下為門玉料							
301	X86268	門玉左企	86268-112RL	2515	支	1	1
302	X86268	門玉右企	86268-112RR	2515	支	1	1
303	X86268	門玉頂橫	86268-112TR	712	支	1	1
304	X86268	門玉底橫	86268-112BR	712	支	1	1
401	X86036	企玻璃線	直口開料	2374	支	2	2
402	X86036	橫玻璃線	直口開料	532	支	2	2
501	X85964	多點鎖拉巴	85964-B112	1319	支	1	1
502	X85964	多點鎖拉巴	85964-C112	694	支	1	1

工程編號: J-853
工程名稱: 延坪道2期

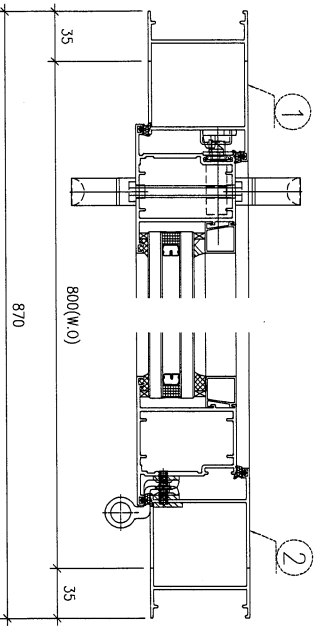
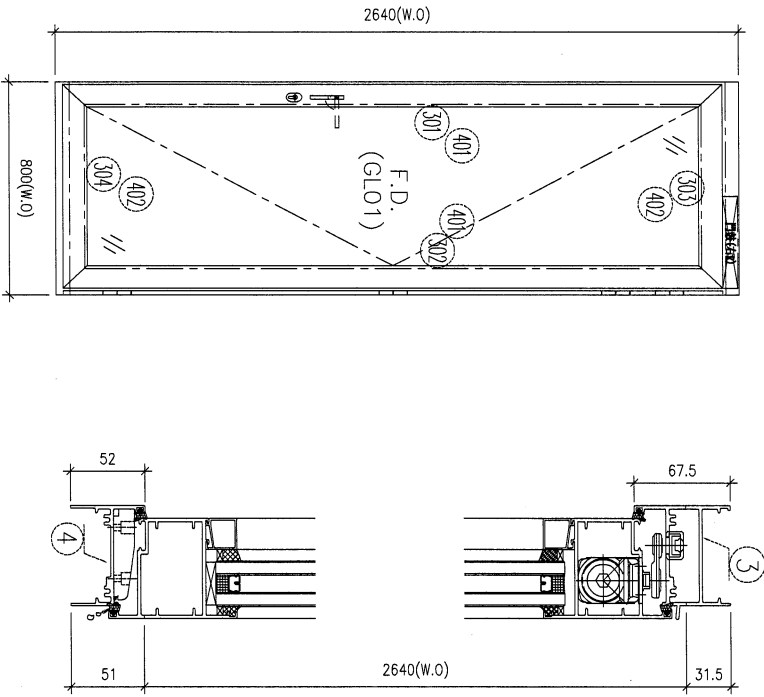
圖紙名稱: F01門組裝圖
圖號: WA.35A1

材料: 詳見本圖表內
數量: 4
製圖: 方強

表面處理: 古銅色/AMQ213457
日期: 2023.12.27
審核: 謝永林
日期:

修改版次:

序号	圖号	數量	房號	樓層
1	WA.35A1	1	HA1	3/F
2	WA.35A1	1	HA3	3/F
3	WA.35A1	1	HA5	3/F
4	WA.35A1	1	HA6	3/F
合計:		4		

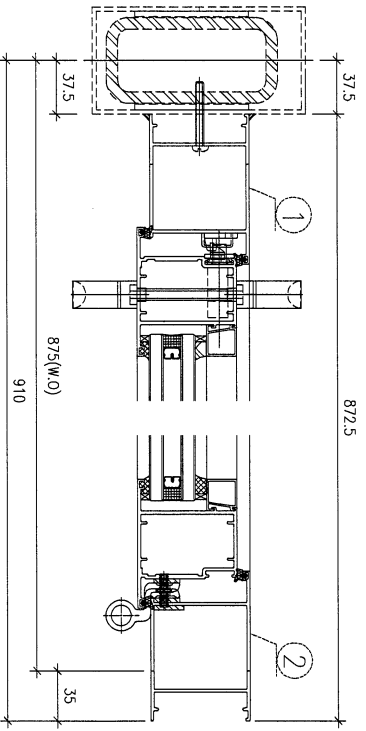
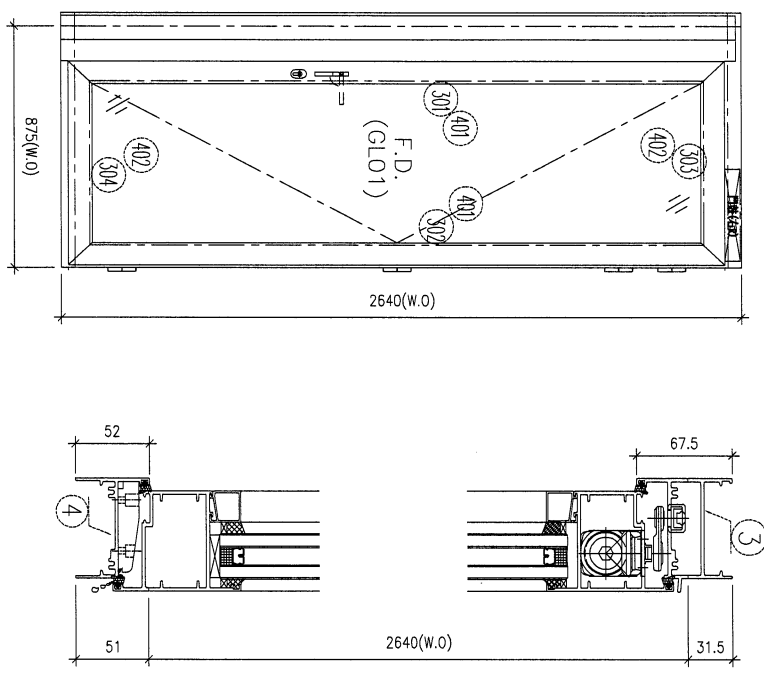


加工說明:
1、頂橫安裝D門鼓;
2、底橫安裝窗拍;
3、底橫開兩個去水孔;

序號	材料編號	材料名稱	加工圖號	長度 L (MM)	單位	幅數	小計
1	X86267	門框左企	86267-113RL	2722.5	支	1	4
2	X86267	門框右企	86267-113RR	2722.5	支	1	4
3	X86269	門框頂橫	86269-113TR	714	支	1	4
4	X85947	門框底橫	85947-113BR	704	支	1	4
如下為門玉料							
301	X86268	門玉左企	86268-113RL	2655	支	1	4
302	X86268	門玉右企	86268-113RR	2655	支	1	4
303	X86268	門玉頂橫	86268-113TR	712	支	1	4
304	X86268	門玉底橫	86268-113BR	712	支	1	4
401	X86036	企玻璃線	直口開料	2514	支	2	8
402	X86036	橫玻璃線	直口開料	532	支	2	8
501	X85964	多點鎖拉巴	85964-B113	1459	支	1	4
502	X85964	多點鎖拉巴	85964-C113	694	支	1	4

序号	圖号	數量	房號	樓層
1	WA.36A(1)	1	HA7	3/F
2	WA.36A(1)	1	HA8	3/F
3	WA.36A1(1)	1	HA1	3/F
4	WA.36A1(1)	1	HA3	3/F
5	WA.36A1(1)	1	HA5	3/F
6	WA.36A1(1)	1	HA6	3/F
合計:		6		

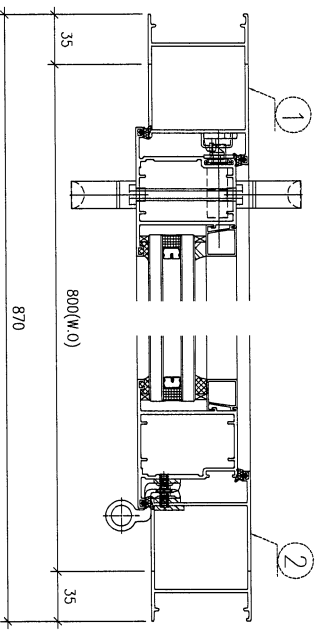
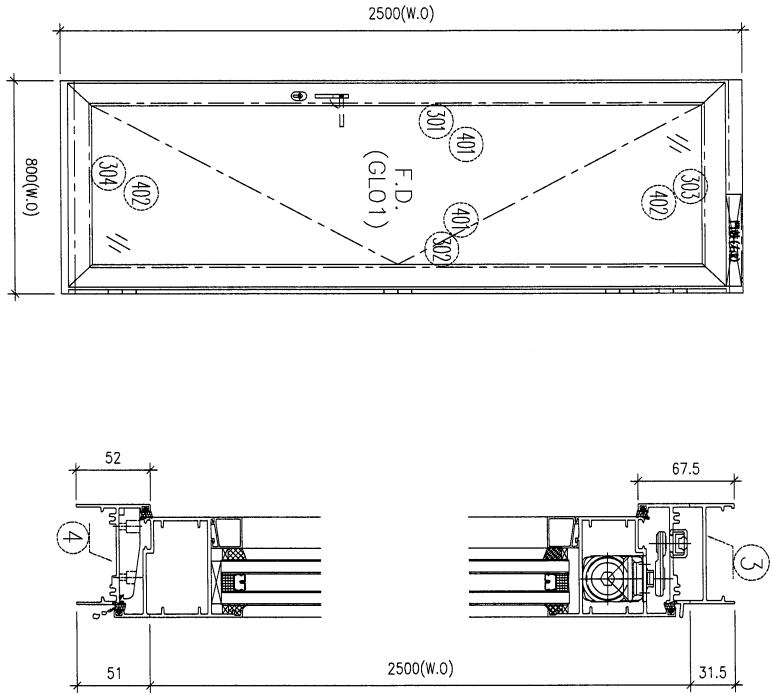
加工說明:
1、頂橫安裝門鎖;
2、底橫安裝窗括;
3、底橫開兩個去水孔;



序號	材料編號	材料名稱	加工圖號	長度 L (MM)	單位	幅數	小計
1	X86267	門框左企	86267-114RL	2722.5	支	1	6
2	X86267	門框右企	86267-114RR	2722.5	支	1	6
3	X86269	門框頂橫	86269-114TR	716.5	支	1	6
4	X85947	門框底橫	85947-114BR	706.5	支	1	6
如下為門玉料							
301	X86268	門玉左企	86268-114RL	2655	支	1	6
302	X86268	門玉右企	86268-114RR	2655	支	1	6
303	X86268	門玉頂橫	86268-114TR	714.5	支	1	6
304	X86268	門玉底橫	86268-114BR	714.5	支	1	6
401	X86036	企玻璃線	直口開料	2514	支	2	12
402	X86036	橫玻璃線	直山開料	534.5	支	2	12
501	X85964	多點鎖拉巴	85964-B114	1459	支	1	6
502	X85964	多點鎖拉巴	85964-C114	694	支	1	6

工程編號: J-853	圖紙名稱: FD門組裝圖	材料: 詳見本圖表內	表面處理: 古銅色/JM0213457	修改版次:
工程名稱: 延坪道2期	圖號: WA.07a1	數量: 3	日期: 2023.12.27	審核: 謝永林
		製圖: 方煊	日期:	

序号	圖号	數量	房號	樓層
1	WA.07a1	1	HA1	G/F
2	WA.07a1	1	HA3	G/F
3	WA.07a1	1	HA5	G/F
合計:		3		



加工說明:
1、頂橫安裝FD門鼓;
2、底橫安裝窗拍;
3、底橫開兩個去水孔;

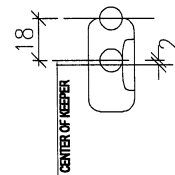
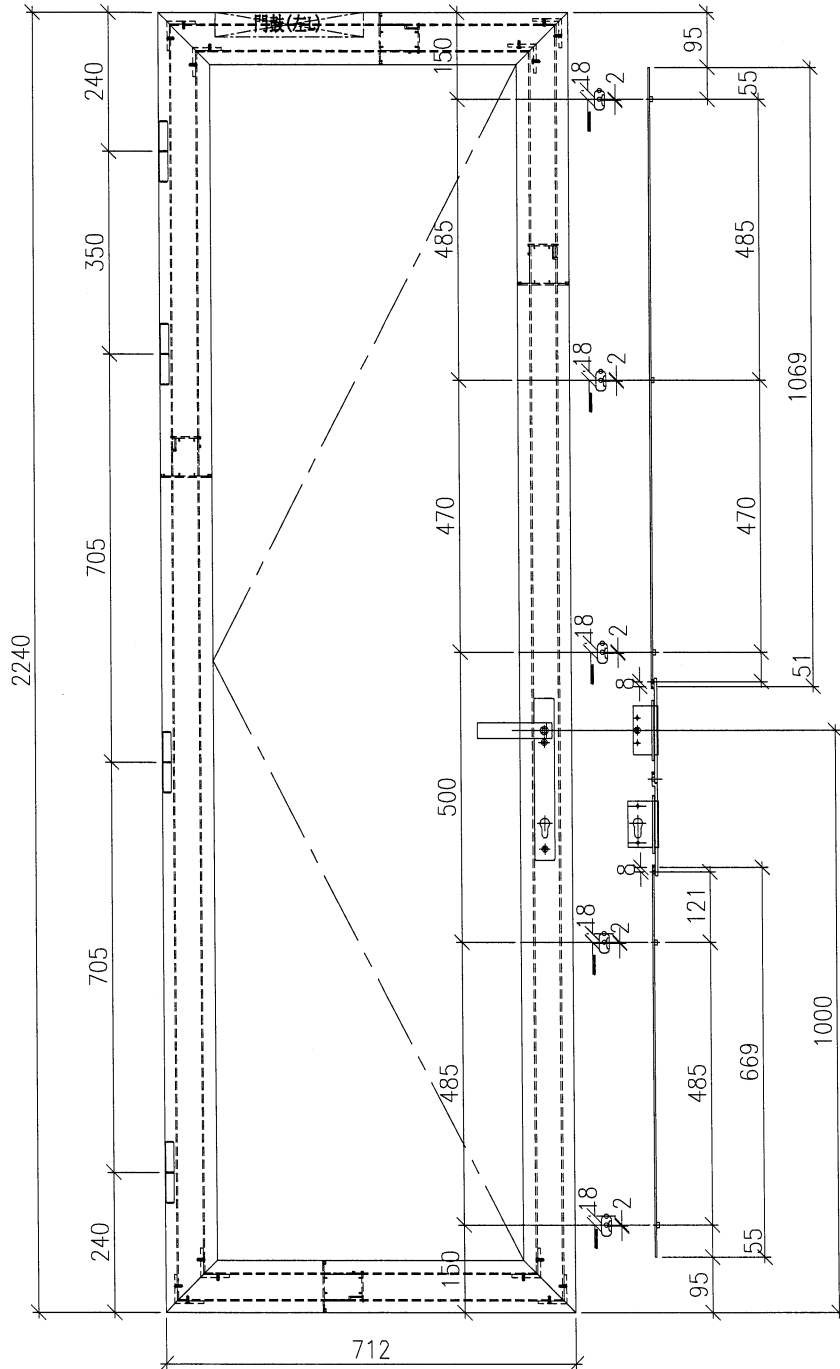
序號	材料編號	材料名稱	加丁圖號	長度 L (MM)	單位	幅數	小計
1	X86267	門框左企	86267-115RL	2582.5	支	1	1
2	X86267	門框右企	86267-115RR	2582.5	支	1	1
3	X86269	門框頂橫	86269-115TR	714	支	1	1
4	X85947	門框底橫	85947-115BR	704	支	1	1
如下為門玉料							
301	X86268	門玉左企	86268-115RL	2515	支	1	1
302	X86268	門玉右企	86268-115RR	2515	支	1	1
303	X86268	門玉頂橫	86268-115TR	712	支	1	1
304	X86268	門玉底橫	86268-115BR	712	支	1	1
401	X86036	企玻璃線	直口開料	2374	支	2	2
402	X86036	橫玻璃線	直口開料	532	支	2	2
501	X85964	多點鎖拉巴	85964-B115	1319	支	1	1
502	X85964	多點鎖拉巴	85964-C115	694	支	1	1



美特鋁質有限公司
MIDI Aluminium Fabricator Ltd.

工程號 J853 地盤 延坪道2期

序号	图号	数量
1	WA. 38A1	4
2		
3		
4		
	合計:	4



放大4倍看

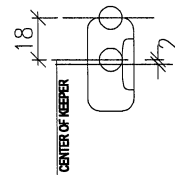
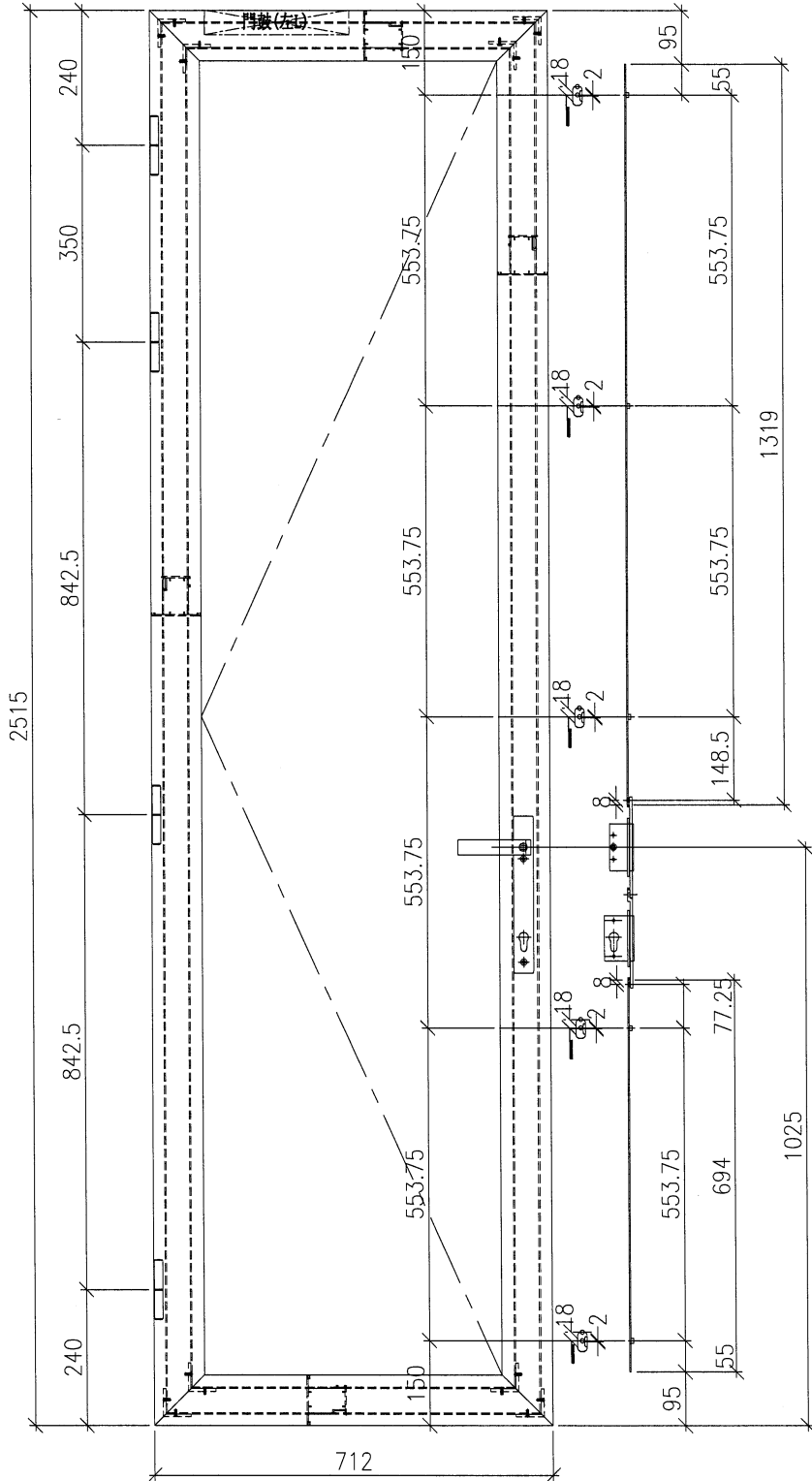
名稱	FD門玉鎖點及拉巴放樣圖	制圖	方強	2023. 12. 24	修改	-	-	
材料	-	復核	謝永林	2023. 12. 27	日期	-	-	
顏色	古銅色/JMQ213457	批準			圖號	FDL-1		



美特鋁質有限公司
MIDI Aluminium Fabricator Ltd.

工程號 J853 地盤 延坪道2期

序号	图号	数量
1	WA. 07A	1
2	WA. 07aA	1
3		
4		
	合計:	2



放大4倍看

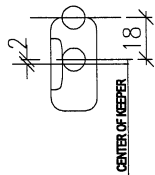
名稱	FD門玉鎖點及拉巴放樣圖	制圖	方強	2023. 12. 24	修改	-	-	
材料	-	復核	謝永林	2023. 12. 27	日期	-	-	
顏色	古銅色/JMQ213457	批准			圖號	FDL-2		



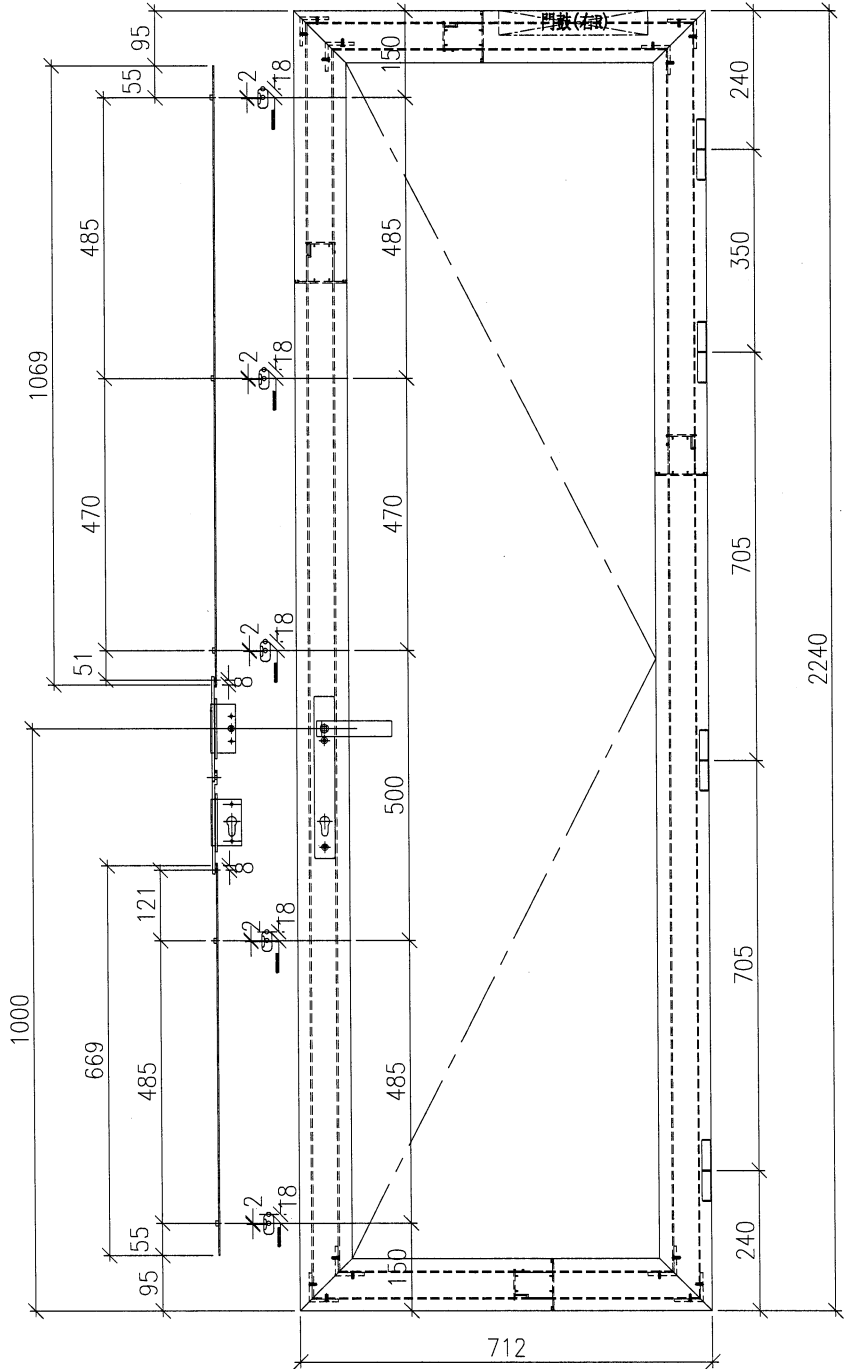
美特鋁質 有限公司
MIDI Aluminium Fabricator Ltd.

工程號	J853	地盤	延坪道2期
-----	------	----	-------

序号	图号	数量
1	WA. 38A	2
2		
3		
4		
合計:		2



放大4倍看



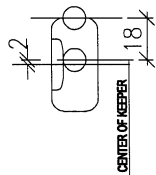
名稱	FD門玉鎖點及拉巴放樣圖	制圖	方強	2023. 12. 24	修改	-	-
材料	-	復核	謝永林	2023. 12. 27	日期	-	-
顏色	古銅色/JMQ213457	批准			圖號	FDR-1	



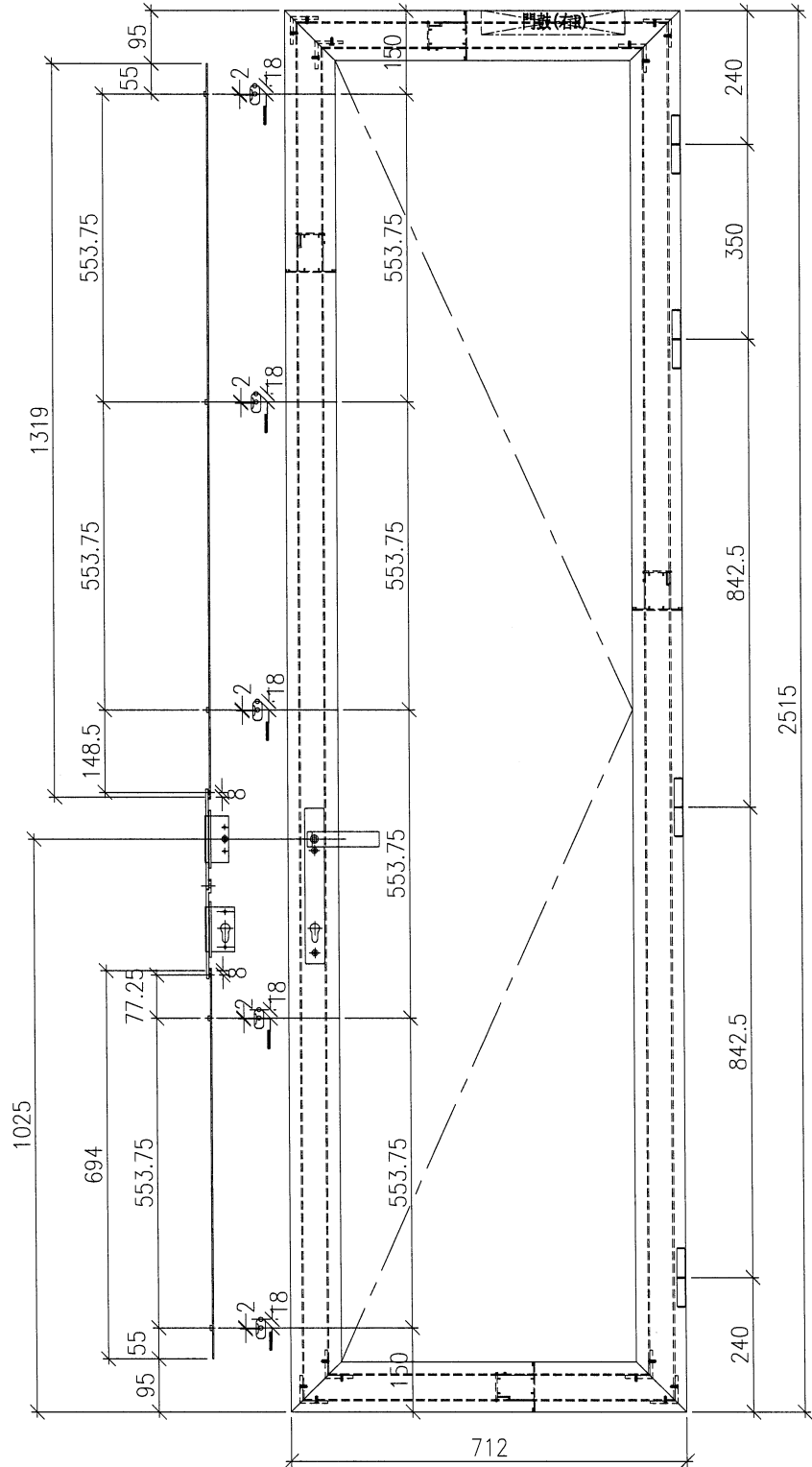
美特鋁質 有限公司
MIDI Aluminium Fabricator Ltd.

工程號	J853	地盤	延坪道2期
-----	------	----	-------

序号	图号	数量
1	WA.07A1	1
2	WA.07aA1	3
3		
4		
合計:		4



放大4倍看

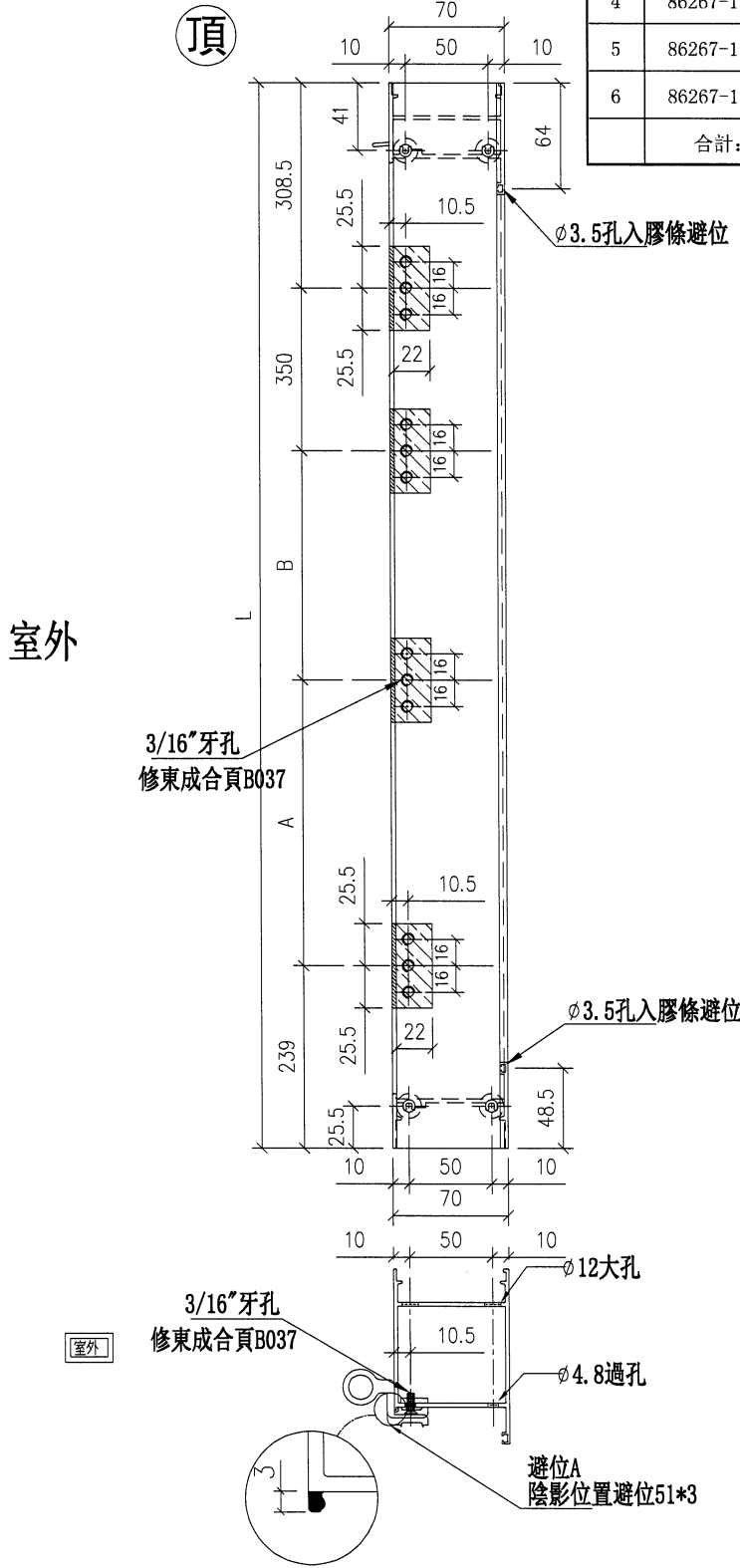


名稱	FD門玉鎖點及拉巴放樣圖	制圖	方強	2023. 12. 24	修改	-	-
材料	-	復核	謝永林	2023. 12. 27	日期	-	-
顏色	古銅色/JMQ213457	批准			圖號	FDR-2	



工程號 J853 地盤 延坪道2期

序號	物料編號	數量	L	A	B	位置
1	86267-111LL	4	2307.5	705	705	WA. 38A1
2	86267-112LL	1	2582.5	842.5	842.5	WA. 07A
3	86267-113LL	2	2722.5	912.5	912.5	WA. 35A
4	86267-114LL	2	2722.5	912.5	912.5	WA. 36A
5	86267-114LL	4	2722.5	912.5	912.5	WA. 36A1
6	86267-115LL	1	2582.5	842.5	842.5	WA. 07aA
合計:		14				



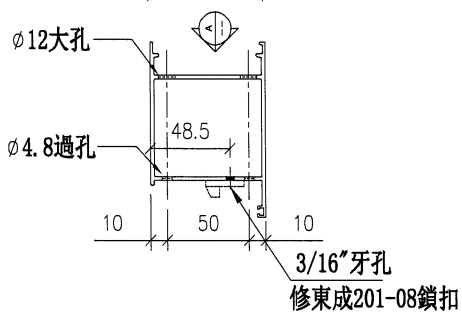
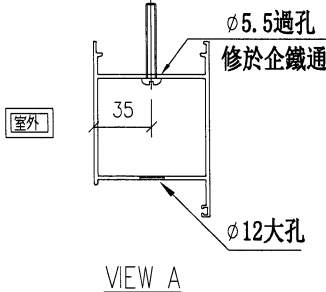
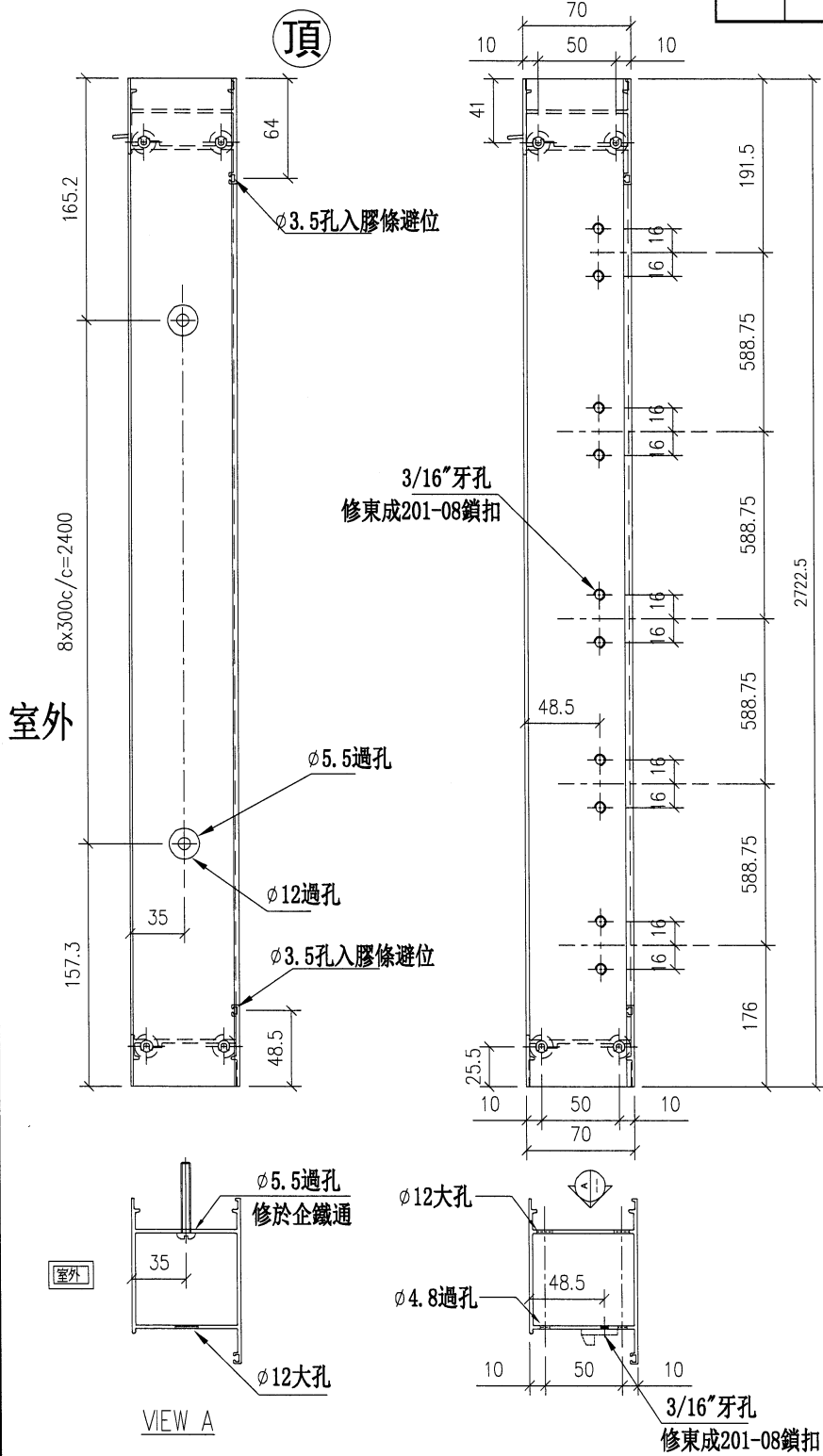
名稱	門框邊企(左)	制圖	方強	2023. 12. 24	修改		
材料	X86267	復核	謝永林	2023. 12. 27	日期		
顏色	JMQ213457 (古銅)	批准			圖號	X86267-111LL	



美特鋁質 有限公司
MIDI Aluminium Fabricator Ltd.

工程號 J853 地盤 延坪道2期

序號	物料編號	數量	位置
1	86267-114RL	2	WA. 36A(1)
2	86267-114RL	4	WA. 36A1(1)
合計:		6	



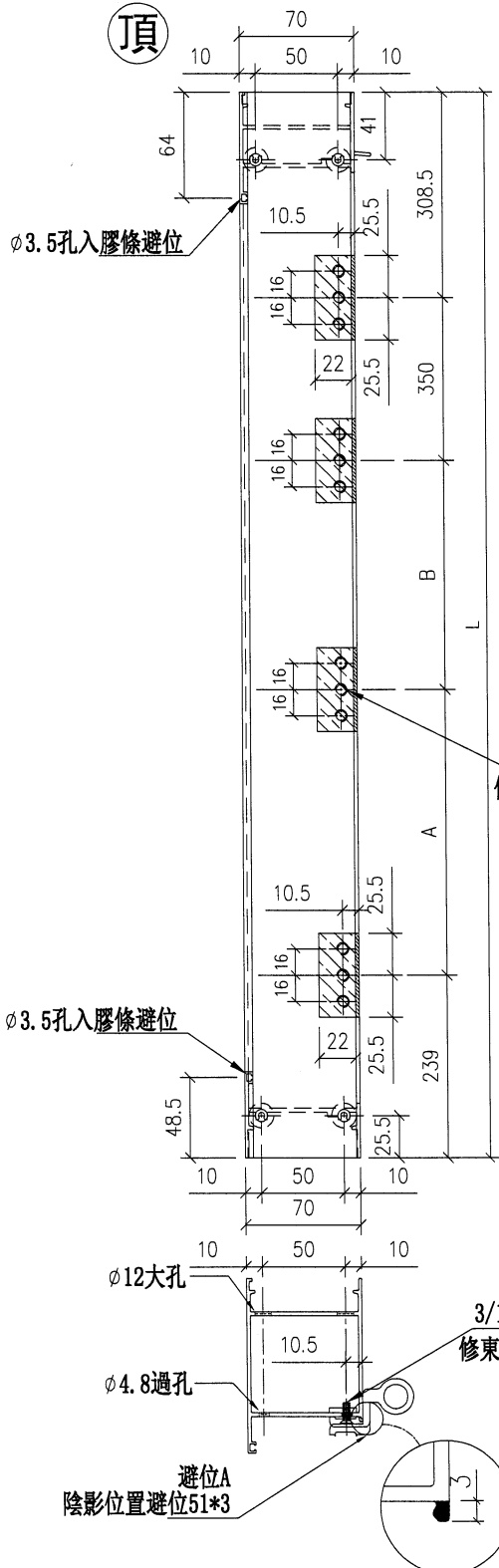
名稱	門框邊企(左)	制圖	方強	2023. 12. 24	修改		
材料	X86267	復核	謝永林	2023. 12. 27	日期		
顏色	JMQ213457 (古銅)	批准			圖號	X86267-114RL	



美特鋁質 有限公司
MIDI Aluminium Fabricator Ltd.

工程號 J853 地盤 延坪道2期

序號	物料編號	數量	L	A	B	位置
1	86267-111RR	2	2307.5	705	705	WA. 38A
2	86267-112RR	1	2582.5	842.5	842.5	WA. 07A1
3	86267-113RR	4	2722.5	912.5	912.5	WA. 35A1
4	86267-114RR	2	2722.5	912.5	912.5	WA. 36A(1)
5	86267-114RR	4	2722.5	912.5	912.5	WA. 36A1(1)
6	86267-115RR	3	2582.5	842.5	842.5	WA. 07aA1
合計:		16				



室外

3/16"牙孔
修東成合頁B037

室外

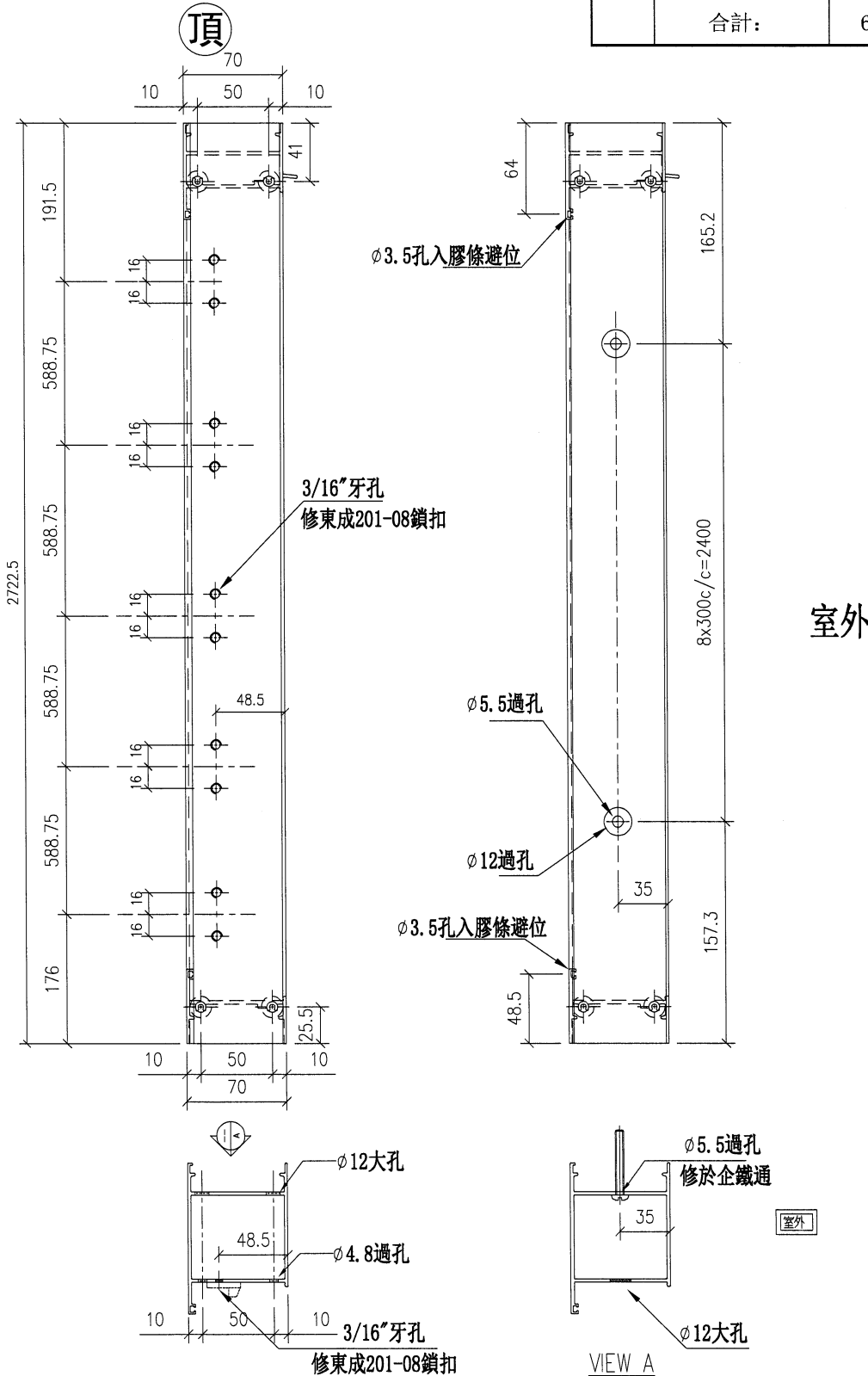
名稱	門框邊企(右)	制圖	方強	2023. 12. 24	修改		
材料	X86267	復核	謝永林	2023. 12. 27	日期		
顏色	JMQ213457 (古銅)	批准			圖號	X86267-111RR	



美特鋁質 有限公司
MIDI Aluminium Fabricator Ltd.

工程號 J853 地盤 延坪道2期

序號	物料編號	數量	位置
1	86267-114LR	2	WA. 36A
2	86267-114LR	4	WA. 36A1
合計:		6	



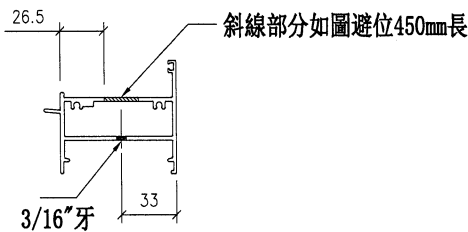
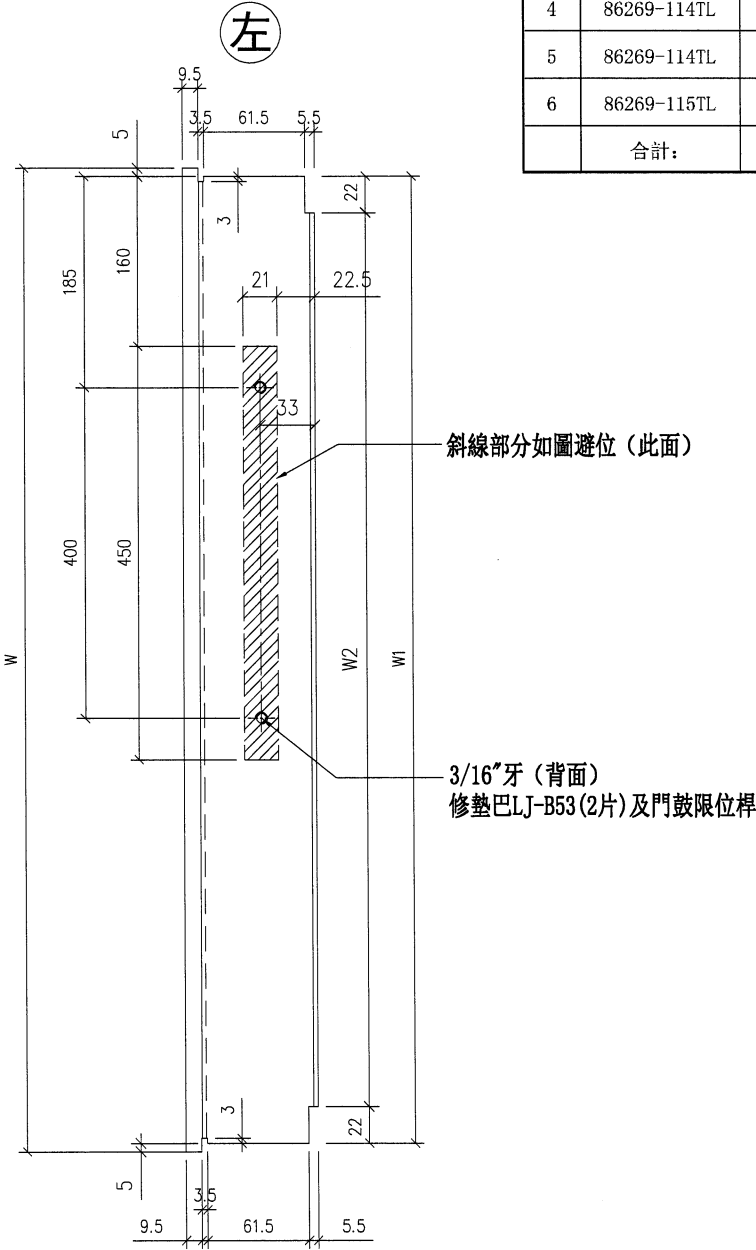
名稱	門框邊企(右)	制圖	方強	2023. 12. 24	修改		
材料	X86267	復核	謝永林	2023. 12. 27	日期		
顏色	JMQ213457 (古銅)	批准			圖號	X86267-114LR	



美特鋁質 有限公司
MIDI Aluminium Fabricator Ltd.

工程號 J853 地盤 延坪道2期

序號	物料編號	數量	W	W1	W2	位置
1	86269-111TL	4	714	704	660	WA. 38A1
2	86269-112TL	1	714	704	660	WA. 07A
3	86269-113TL	2	714	704	660	WA. 35A
4	86269-114TL	2	716.5	706.5	662.5	WA. 36A
5	86269-114TL	4	716.5	706.5	662.5	WA. 36A1
6	86269-115TL	1	714	704	660	WA. 07aA
合計:		14				



注意：此門框頂橫需與門玉頂橫一起配套加工及安裝閉門器

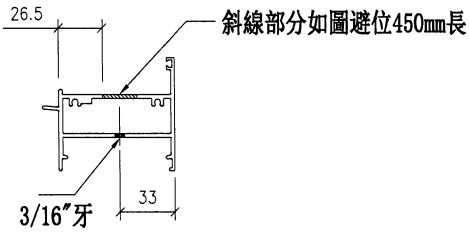
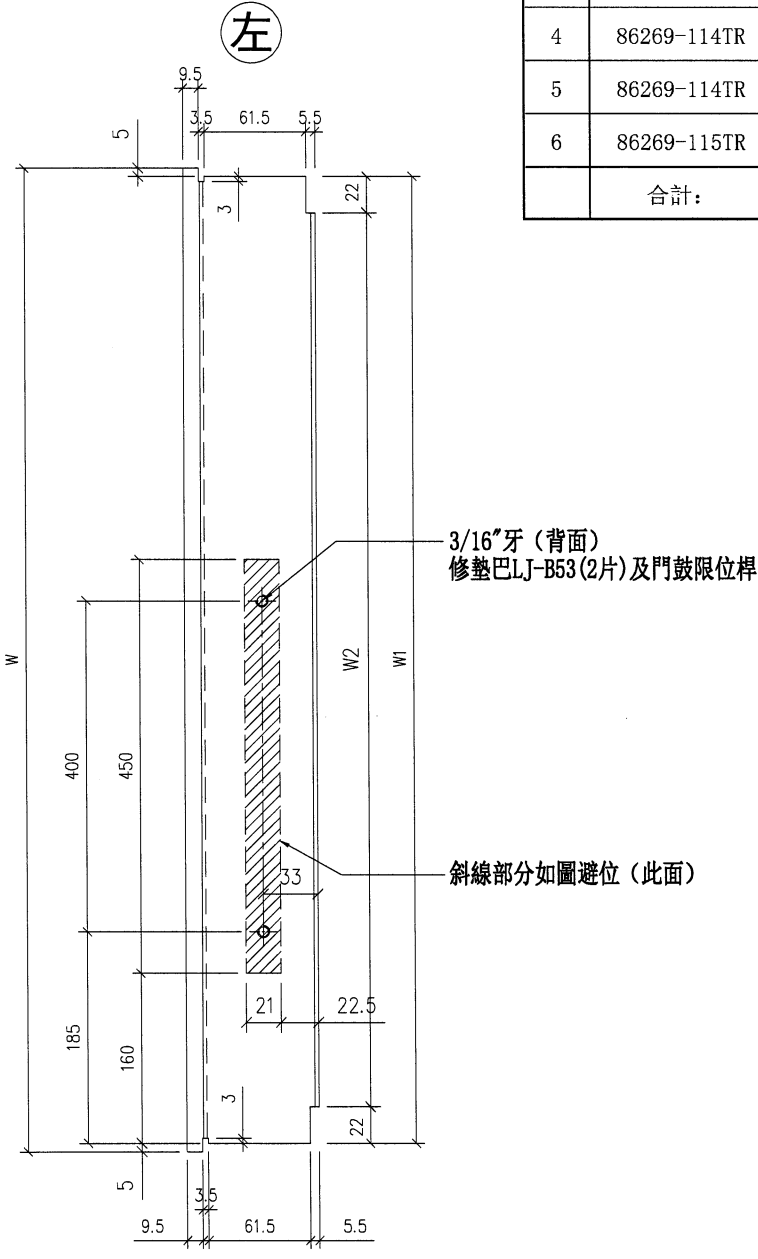
名稱	門框頂橫	制圖	方強	2023. 12. 24	修改		
材料	X86269	復核	謝永林	2023. 12. 27	日期		
顏色	JMQ213457 (古銅)	批准			圖號	X86269-111TL	



美特鋁質 有限公司
MIDI Aluminium Fabricator Ltd.

工程號 J853 地盤 延坪道2期

序號	物料編號	數量	W	W2	位置
1	86269-111TR	2	714	660	WA. 38A
2	86269-112TR	1	714	660	WA. 07A1
3	86269-113TR	4	714	660	WA. 35A1
4	86269-114TR	2	716.5	662.5	WA. 36A(1)
5	86269-114TR	4	716.5	662.5	WA. 36A1(1)
6	86269-115TR	3	714	660	WA. 07aA1
合計:		16			



注意：此門框頂橫需與門玉頂橫一起配套加工及安裝閉門器

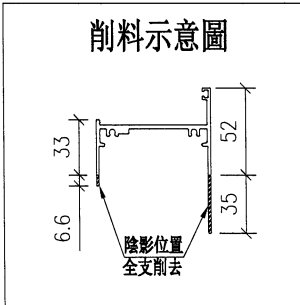
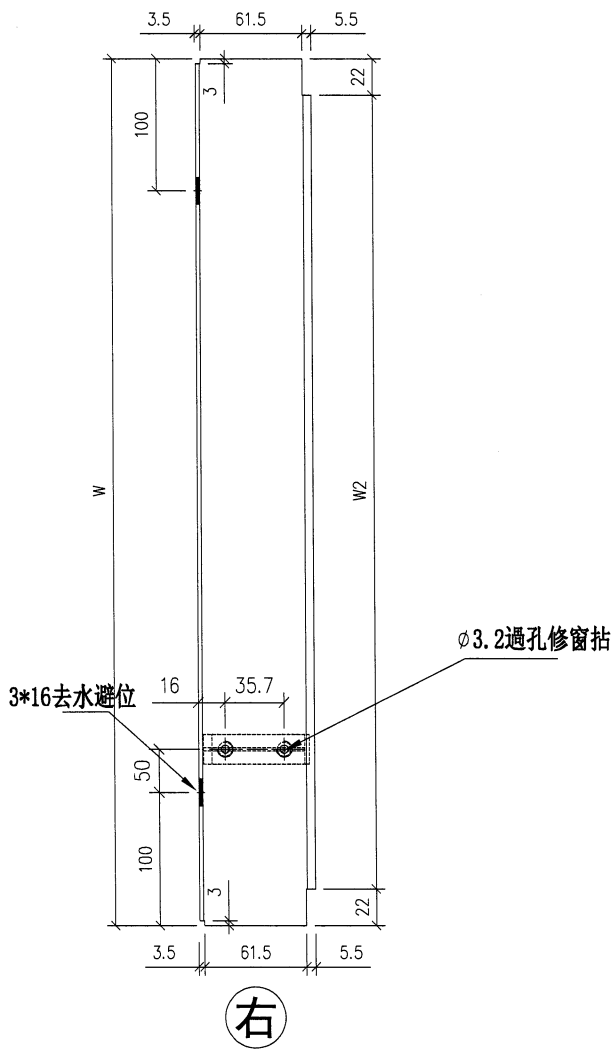
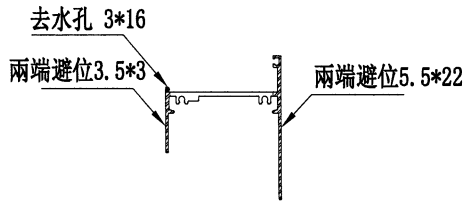
名稱	門框頂橫	制圖	方強	2023. 12. 24	修改		
材料	X86269	復核	謝永林	2023. 12. 27	日期		
顏色	JMQ213457 (古銅)	批准			圖號	X86269-111TR	



美特鋁質 有限公司
MIDI Aluminium Fabricator Ltd.

工程號 J853 地盤 延坪道2期

序號	物料編號	數量	W	W2	位置
1	85947-111BL	4	704	650	WA. 38A1
2	85947-112BL	1	704	650	WA. 07A
3	85947-113BL	2	704	650	WA. 35A
4	85947-114BL	2	706.5	652.5	WA. 36A
5	85947-114BL	4	706.5	652.5	WA. 36A1
6	85947-115BL	1	704	650	WA. 07aA
合計:		14			

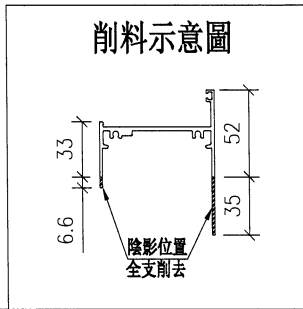
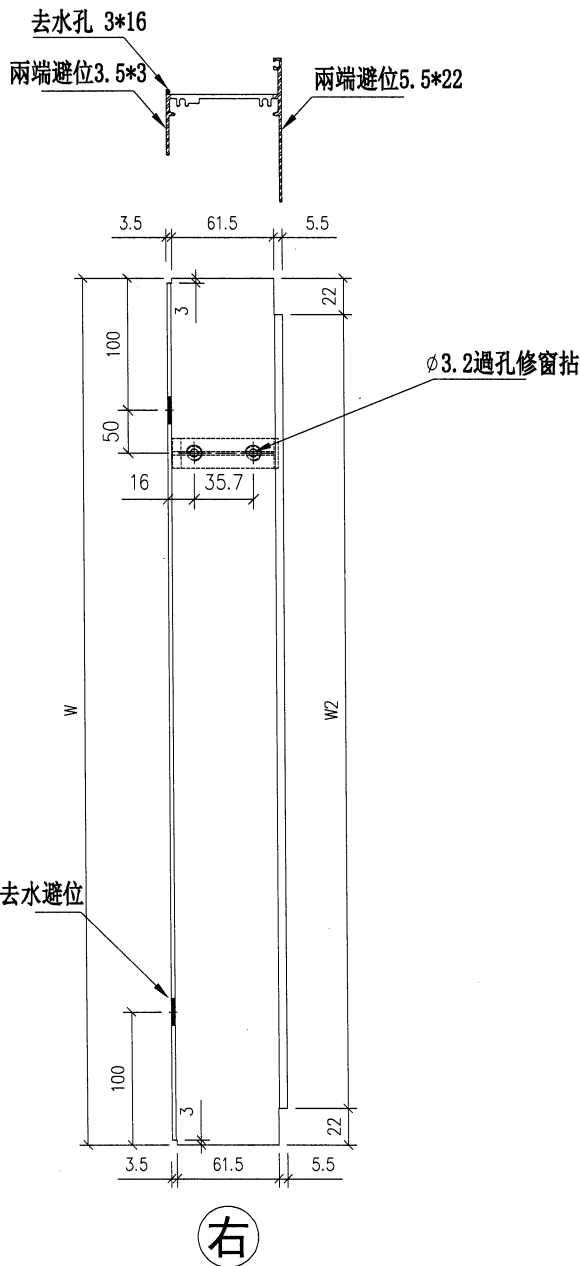


名稱	門框底橫	制圖	方強	2023. 12. 24	修改		
材料	X85947	復核	謝永林	2023. 12. 27	日期		
顏色	JMQ213457 (古銅)	批准			圖號	X85947-111BL	



工程號 J853 地盤 延坪道2期

序號	物料編號	數量	W	W2	位置
1	85947-111TR	2	704	650	WA. 38A
2	85947-112TR	1	704	650	WA. 07A1
3	85947-113TR	4	704	650	WA. 35A1
4	85947-114TR	2	706.5	652.5	WA. 36A(1)
5	85947-114TR	4	706.5	652.5	WA. 36A1(1)
6	85947-115TR	3	704	650	WA. 07aA1
合計:		16			



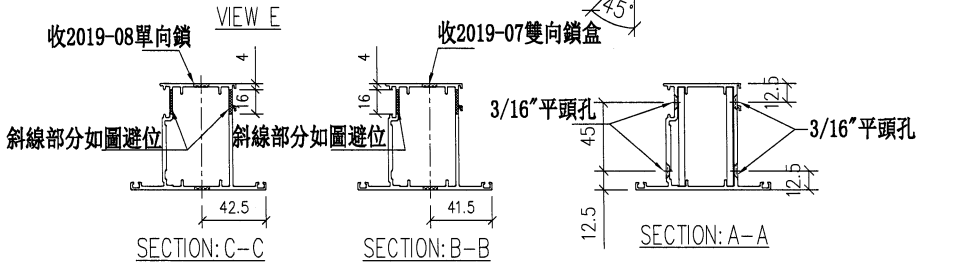
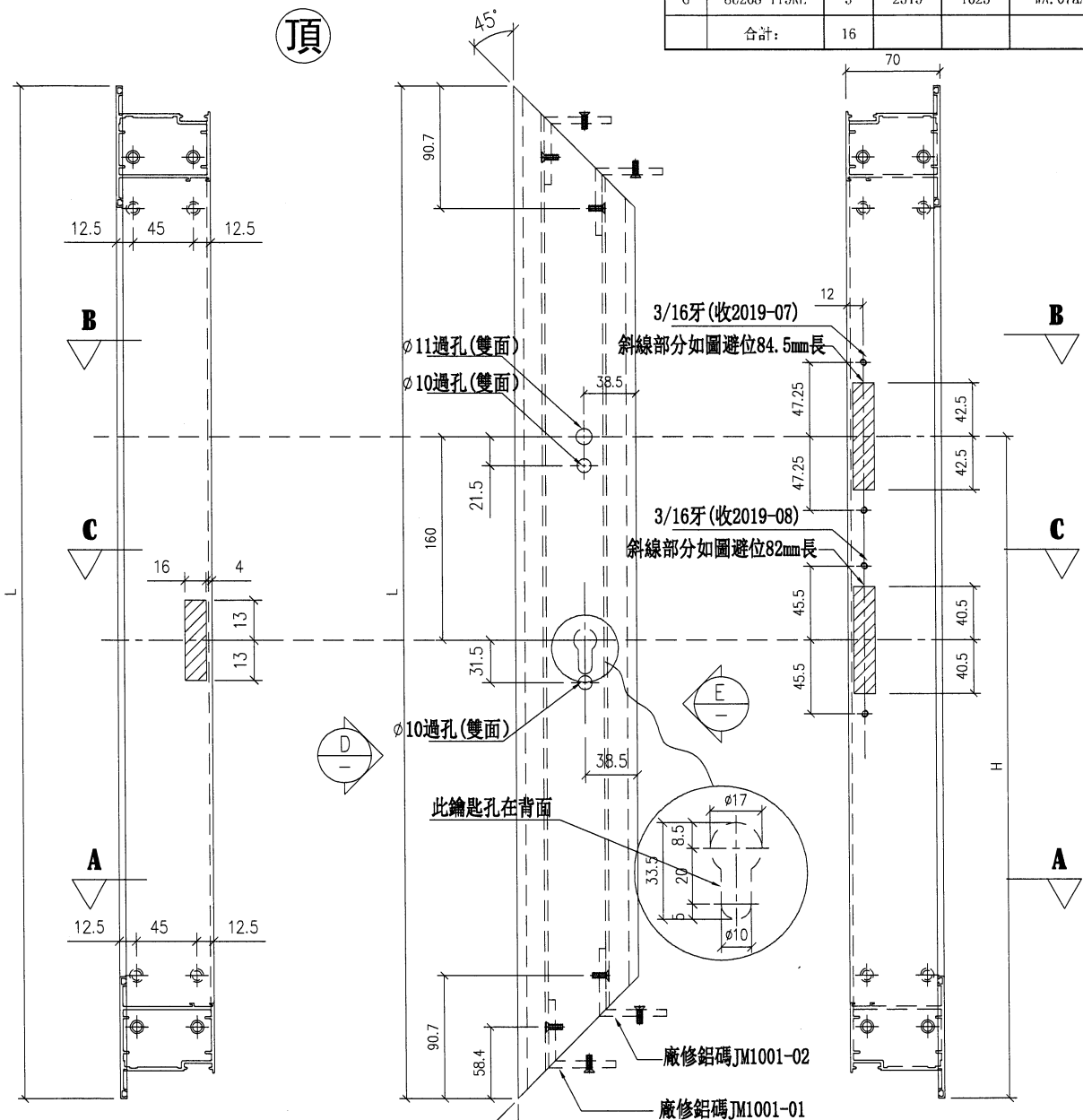
名稱	門框底橫	制圖	方強	2023. 12. 24	修改		
材料	X85947	復核	謝永林	2023. 12. 27	日期		
顏色	JMQ213457 (古銅)	批准			圖號	X85947-111BR	



美特鋁質有限公司
MIDI Aluminium Fabricator Ltd.

工程號 J853 地盤 延坪道2期

序號	物料編號	數量	L	H	位置
1	86268-111RL	2	2240	1000	WA. 38A
2	86268-112RL	1	2515	1025	WA. 07A1
3	86268-113RL	1	2655	1025	WA. 35A1
4	86268-114RL	2	2655	1025	WA. 36A(1)
5	86268-114RL	4	2655	1025	WA. 36A1(1)
6	86268-115RL	3	2515	1025	WA. 07aA1
合計:		16			



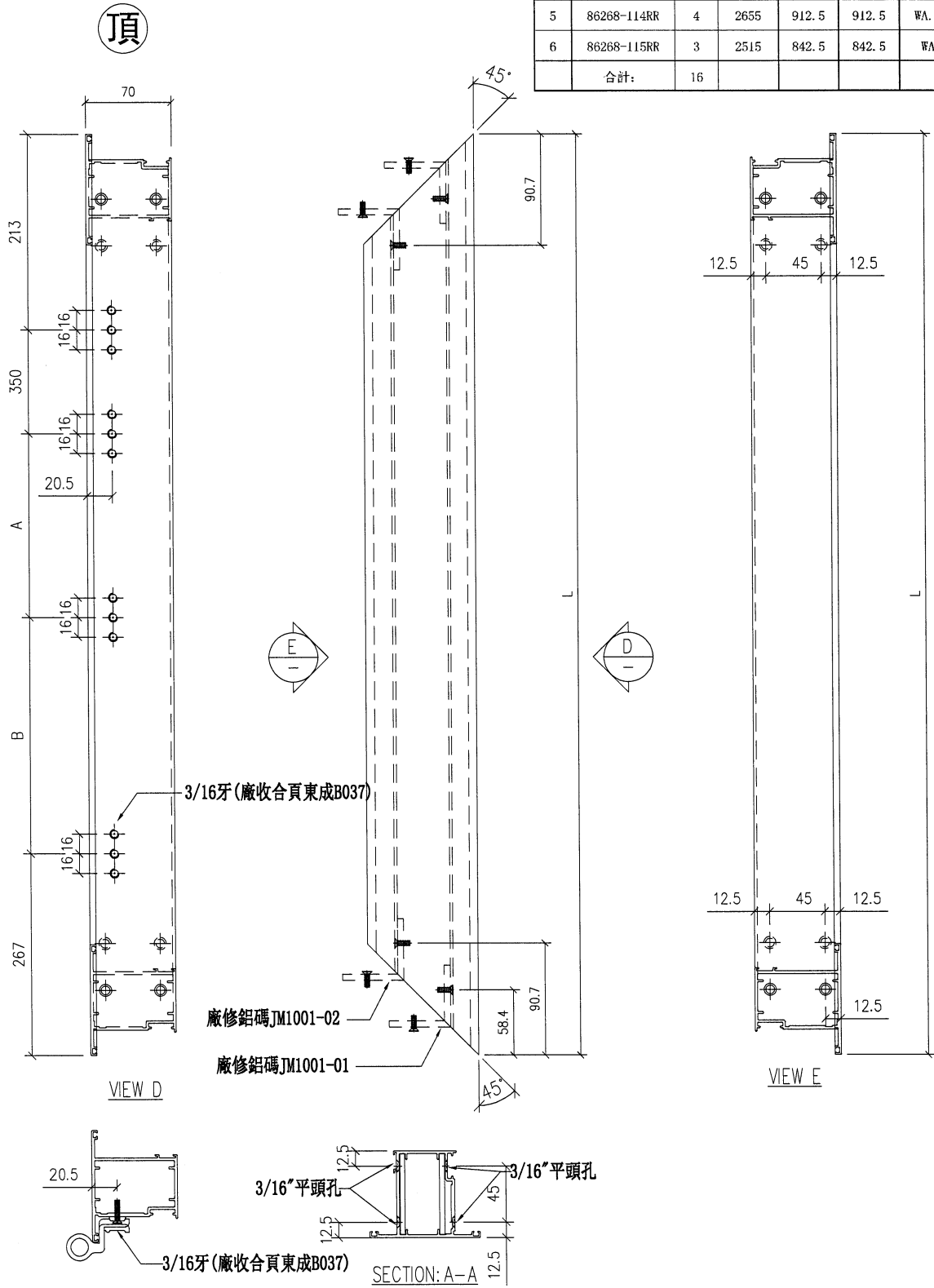
名稱	FD門玉企	制圖	方強	2023. 12. 24	修改		
材料	X86268	復核	謝永林	2023. 12. 27	日期		
顏色	JMQ213457 (古銅)	批准			圖號	X86268-111RL	



美特鋁質 有限公司
MIDI Aluminium Fabricator Ltd.

工程號 J853 地盤 延坪道2期

序號	物料編號	數量	L	A	B	位置
1	86268-111RR	2	2240	705	705	WA. 38A
2	86268-112RR	1	2515	842.5	842.5	WA. 07A1
3	86268-113RR	4	2655	912.5	912.5	WA. 35A1
4	86268-114RR	2	2655	912.5	912.5	WA. 36A(1)
5	86268-114RR	4	2655	912.5	912.5	WA. 36A1(1)
6	86268-115RR	3	2515	842.5	842.5	WA. 07aA1
合計:		16				



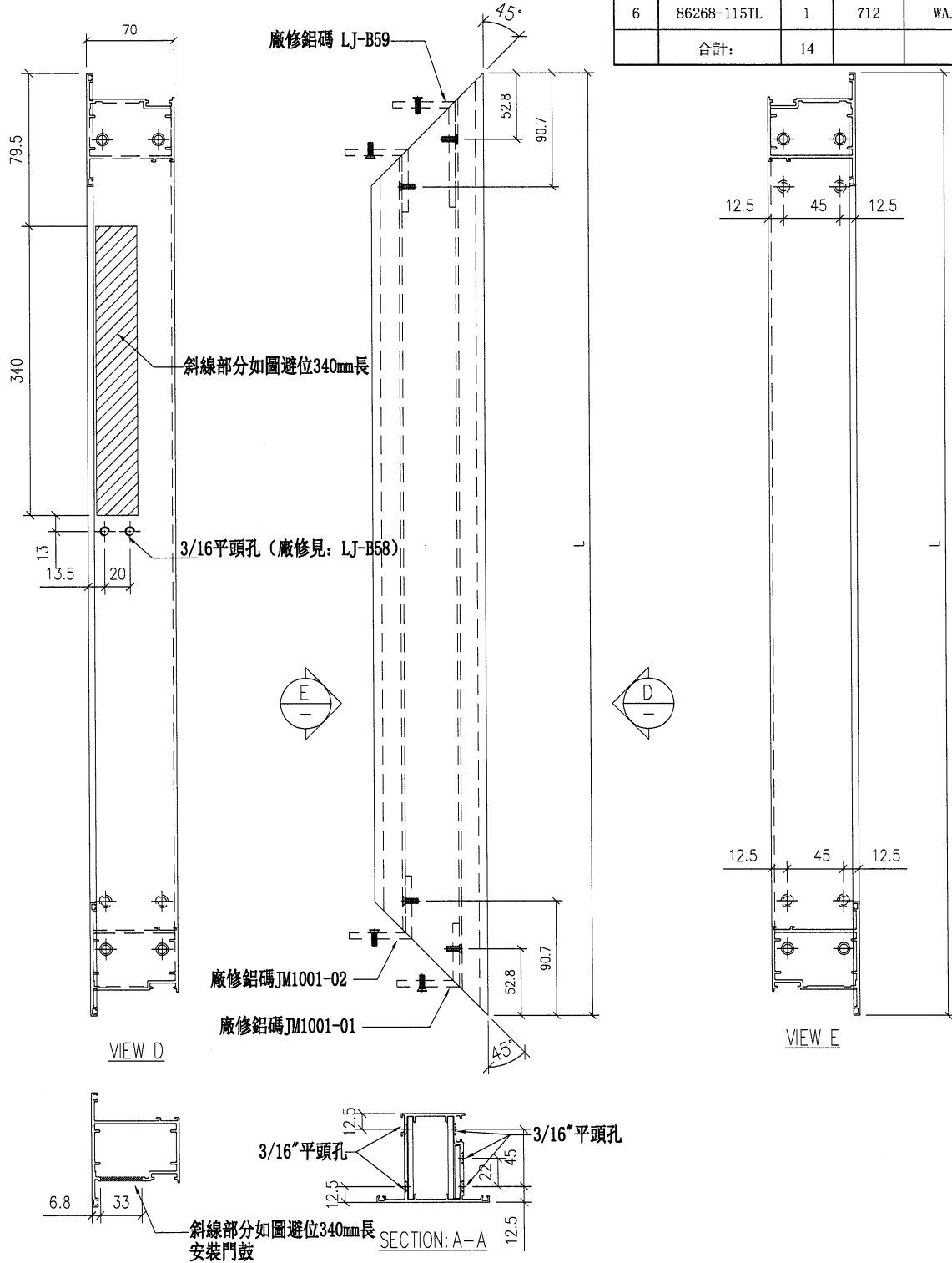
名稱	FD門玉企	制圖	方強	2023. 12. 24	修改		
材料	X86268	復核	謝永林	2023. 12. 27	日期		
顏色	JMQ213457 (古銅)	批准			圖號	X86268-111RR	



美特鋁質 有限公司
MIDI Aluminium Fabricator Ltd.

工程號 J853 地盤 延坪道2期

序號	物料編號	數量	L	位置
1	86268-111TL	4	712	WA. 38A1
2	86268-112TL	1	712	WA. 07A
3	86268-113TL	2	712	WA. 35A
4	86268-114TL	2	714.5	WA. 36A
5	86268-114TL	4	714.5	WA. 36A1
6	86268-115TL	1	712	WA. 07aA
合計:		14		



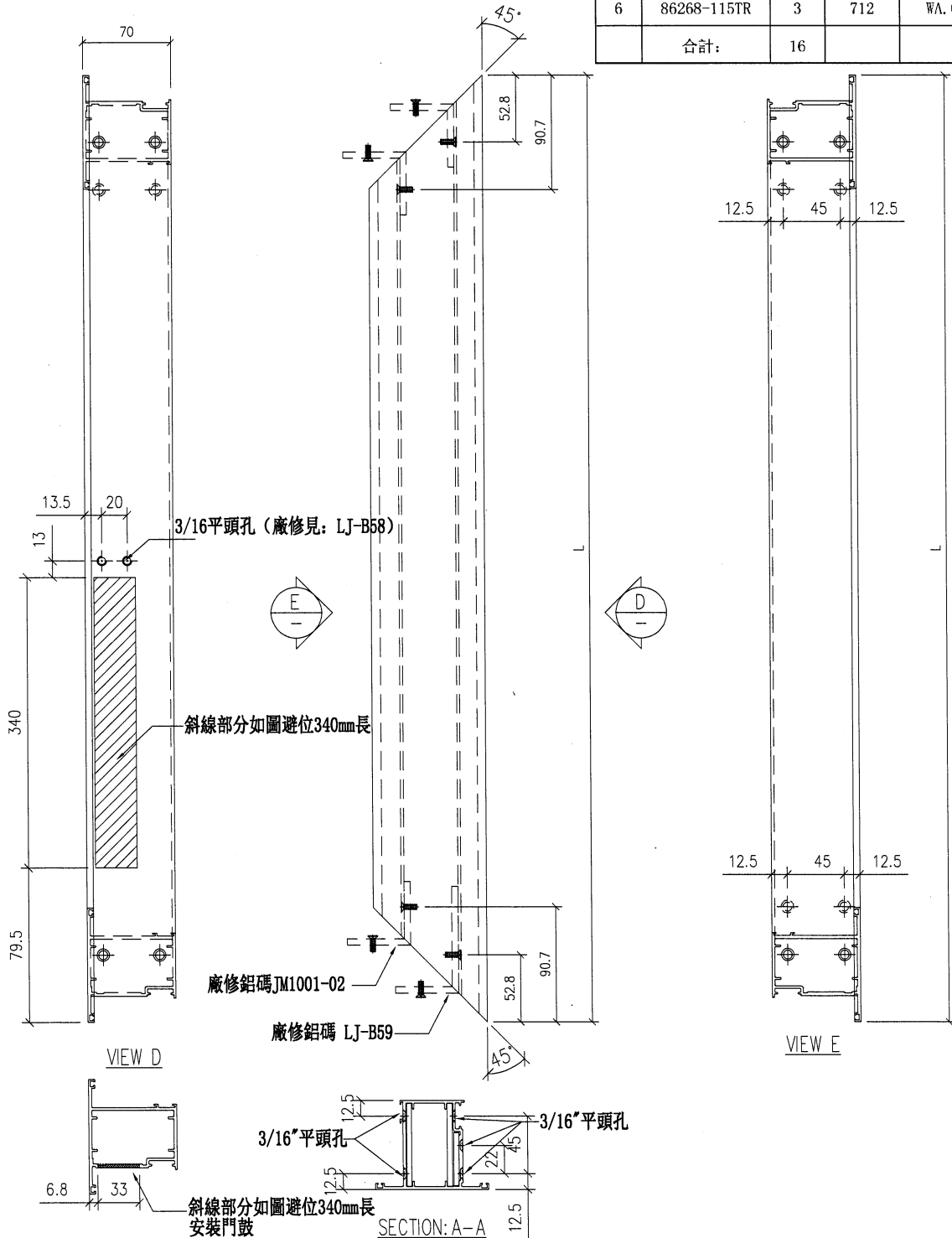
名稱	FD門玉頂橫	制圖	方強	2023. 12. 24	修改		
材料	X86268	復核	謝永林	2023. 12. 27	日期		
顏色	JMQ213457 (古銅)	批准			圖號	X86268-111TL	



美特鋁質 有限公司
MIDI Aluminium Fabricator Ltd.

工程號 J853 地盤 延坪道2期

序號	物料編號	數量	L	位置
1	86268-111TR	2	712	WA. 38A
2	86268-112TR	1	712	WA. 07A1
3	86268-113TR	4	712	WA. 35A1
4	86268-114TR	2	714.5	WA. 36A(1)
5	86268-114TR	4	714.5	WA. 36A1(1)
6	86268-115TR	3	712	WA. 07aA1
合計:		16		

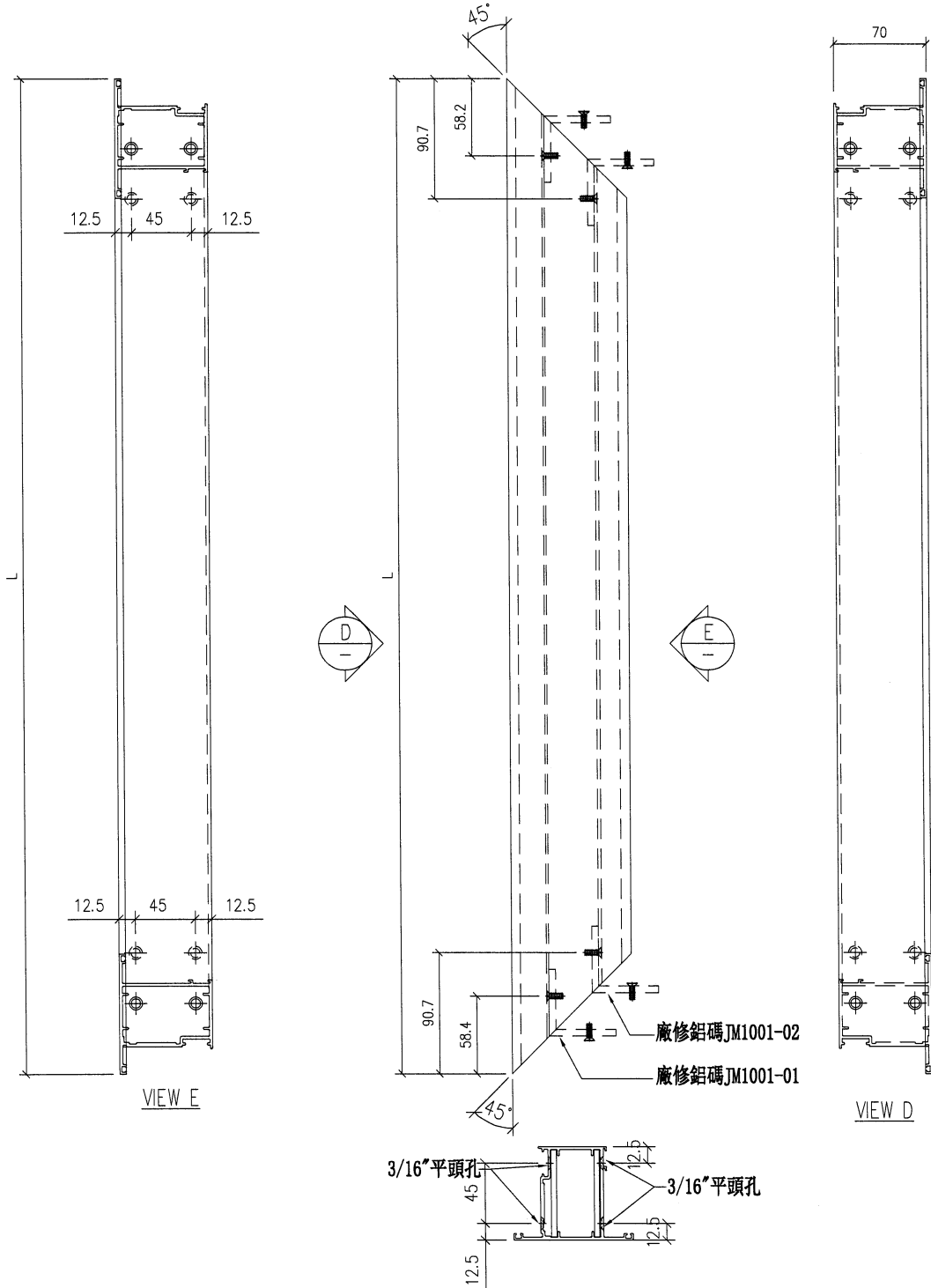


名稱	FD門玉頂橫	制圖	方強	2023. 12. 24	修改		
材料	X86268	復核	謝永林	2023. 12. 27	日期		
顏色	JMQ213457 (古銅)	批准			圖號	X86268-111TR	



數據表見後頁

工程號	J853	地盤	延坪道2期
-----	------	----	-------



名稱	FD門玉底橫	制圖	方強	2023. 12. 24	修改		
材料	X86268	復核	謝永林	2023. 12. 27	日期		
顏色	JMQ213457 (古銅)	批准			圖號	X86268-111BL	



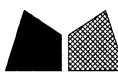
美特鋁質 有限公司
MIDI Aluminium Fabricator Ltd.

工程號 J853 地盤 延坪道2期

拆圖見前頁

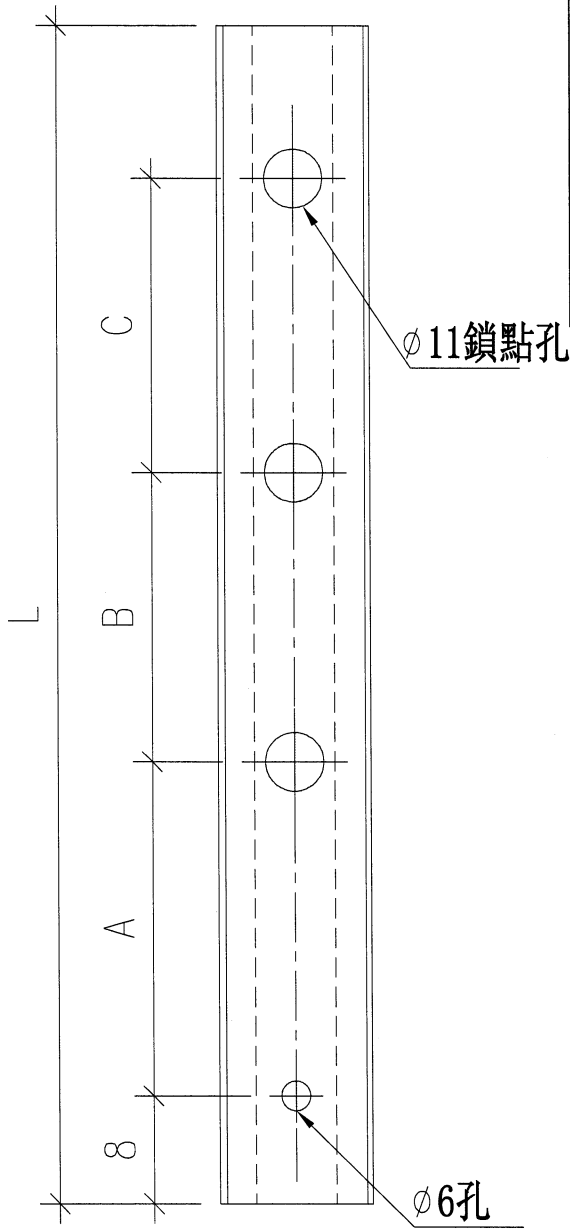
序號	物料編號	數量	L	位置
1	86268-111BL	4	712	WA. 38A1
2	86268-112BL	1	712	WA. 07A
3	86268-113BL	2	712	WA. 35A
4	86268-114BL	2	714.5	WA. 36A
5	86268-114BL	4	714.5	WA. 36A1
6	86268-115BL	1	712	WA. 07aA
7	86268-111BR	2	712	WA. 38A
8	86268-112BR	1	712	WA. 07A1
9	86268-113BR	4	712	WA. 35A1
10	86268-114BR	2	714.5	WA. 36A(1)
11	86268-114BR	4	714.5	WA. 36A1(1)
12	86268-115BR	3	712	WA. 07aA1
合計:		30		

名稱	FD門玉底橫(數據表)	制圖	方強	2023.12.24	修改			
材料	X86268	復核	謝永林	2023.12.27	日期			
顏色	JMQ213457(古銅)	批准			圖號	X86268-111BL(1)		



美特鋁質 有限公司
MIDI Aluminium Fabricator Ltd.

工程號 J853 地盤 延坪道2期



序號	物料編號	位置	數量	L	A	B	C
1	85964-B111	WA. 38A1	4	1069	51	470	485
2	85964-B111	WA. 38A	2	1069	51	470	485
3	85964-B112	WA. 07A	1	1319	148.5	553.75	553.75
4	85964-B112	WA. 07A1	1	1319	148.5	553.75	553.75
5	85964-B113	WA. 35A	2	1459	218.5	588.75	588.75
6	85964-B113	WA. 35A1	4	1459	218.5	588.75	588.75
7	85964-B114	WA. 36A	2	1459	218.5	588.75	588.75
8	85964-B114	WA. 36A1	4	1459	218.5	588.75	588.75
9	85964-B114	WA. 36A (1)	2	1459	218.5	588.75	588.75
10	85964-B114	WA. 36A1 (1)	4	1459	218.5	588.75	588.75
11	85964-B115	WA. 07aA	1	1319	148.5	533.75	533.75
12	85964-B115	WA. 07aA1	3	1319	148.5	533.75	533.75
		合計	30				

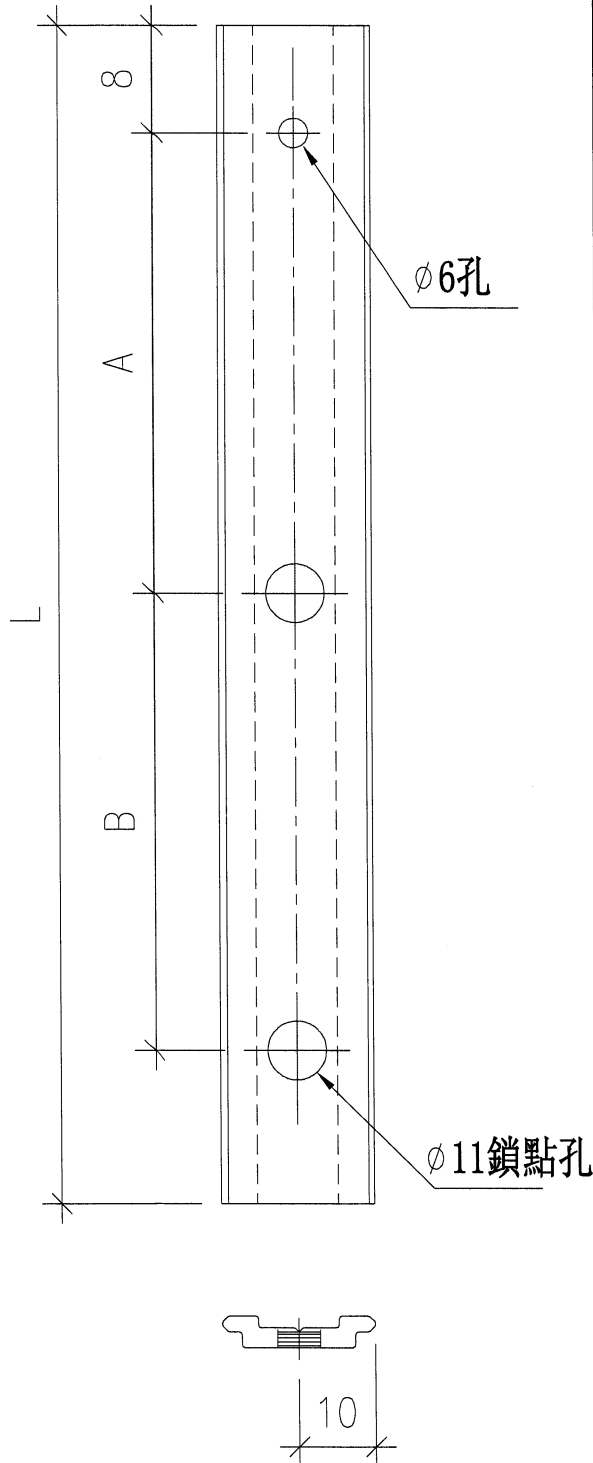
名稱	多鎖點拉巴	制圖	方強	2023.12.24	修改		
材料	X85964	復核	謝永林	2023.12.27	日期		
顏色	JMQ213457 (古銅)	批准			圖號	85964-B111	



美特鋁質 有限公司
MIDI Aluminium Fabricator Ltd.

工程號 J853 地盤 延坪道2期

序號	物料編號	位置	數量	L	A	B	C
1	85964-C111	WA. 38A1	4	669	121	485	
2	85964-C111	WA. 38A	2	669	121	485	
3	85964-C112	WA. 07A	1	694	77.25	553.75	
4	85964-C112	WA. 07A1	1	694	77.25	553.75	
5	85964-C113	WA. 35A	2	694	42.25	588.75	
6	85964-C113	WA. 35A1	4	694	42.25	588.75	
7	85964-C114	WA. 36A	2	694	42.25	588.75	
8	85964-C114	WA. 36A1	4	694	42.25	588.75	
9	85964-C114	WA. 36A (1)	2	694	42.25	588.75	
10	85964-C114	WA. 36A1 (1)	4	694	42.25	588.75	
11	85964-C115	WA. 07aA	1	694	77.25	533.75	
12	85964-C115	WA. 07aA1	3	694	77.25	533.75	
		合計	30				

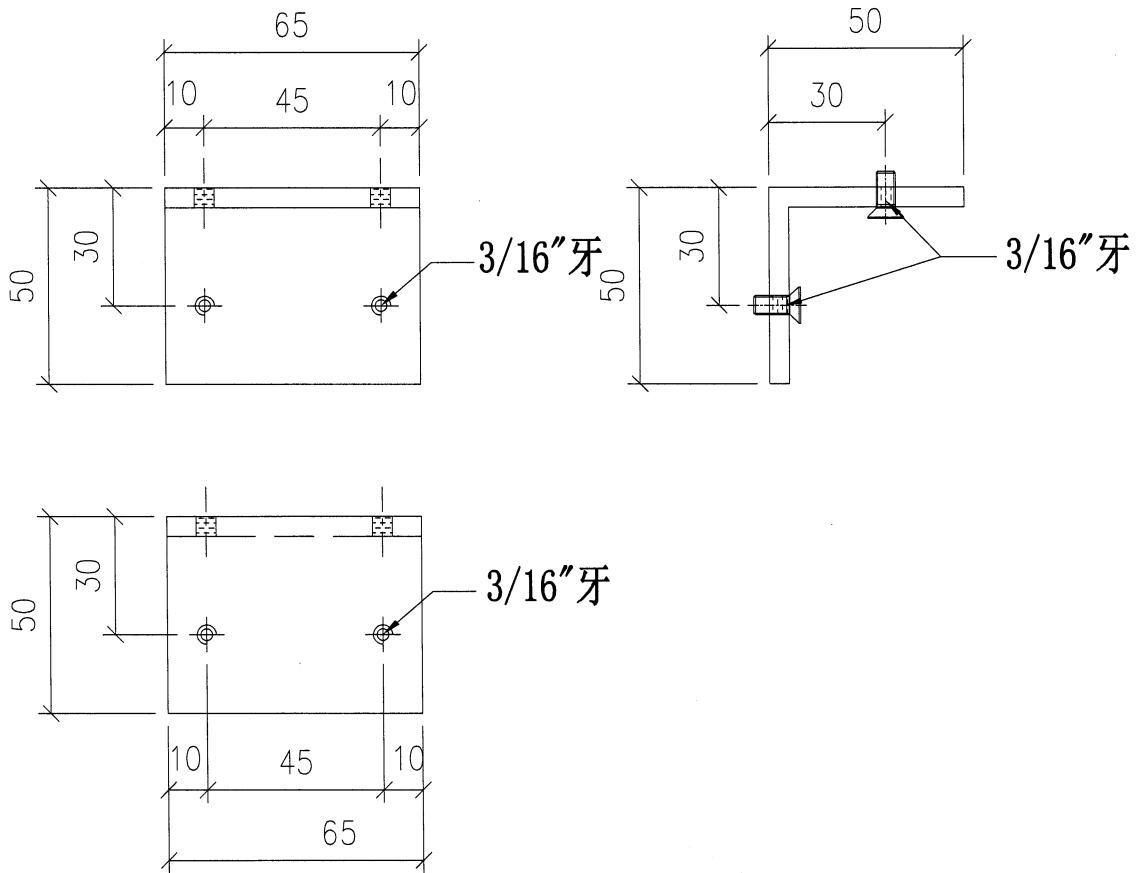


名稱	多鎖點拉巴	制圖	方強	2023. 12. 24	修改		
材料	X85964	復核	謝永林	2023. 12. 27	日期		
顏色	JMQ213457 (古銅)	批准			圖號	85964-C111	



序号	物料編號	數量	位置
01	JM1001-02	240	FD門玉組裝

工程號	J853	地盤	延坪道2期
-----	------	----	-------



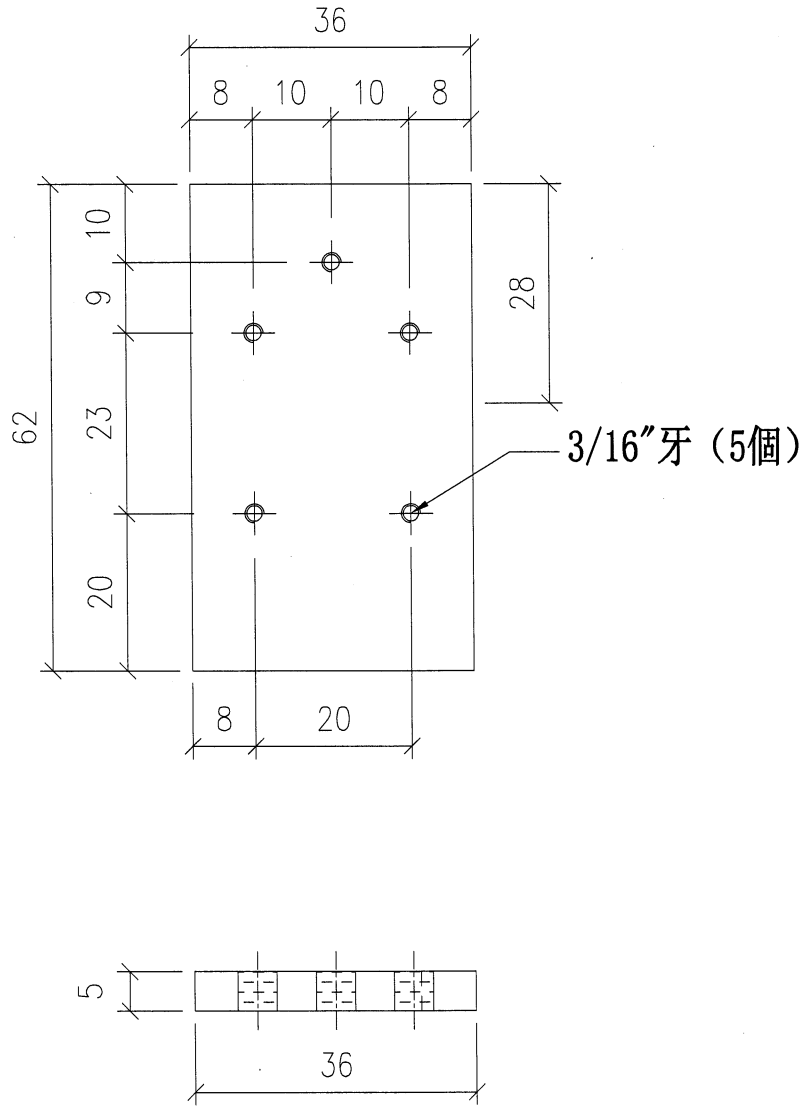
名稱	門玉鋁碼	制圖	方強	2023.12.24	修改		
材料	JM1001 (50*50*5鋁角)	復核	謝永林	2023.12.27	日期		
顏色	鉻化	批准			圖號	JM1001-2	



美特鋁質 有限公司
MIDI Aluminium Fabricator Ltd.

序号	物料編號	數量	位置
01	LJ-B58	30	門玉頂橫收門鼓墊巴用

工程號	J853	地盤	延坪道2期
-----	------	----	-------



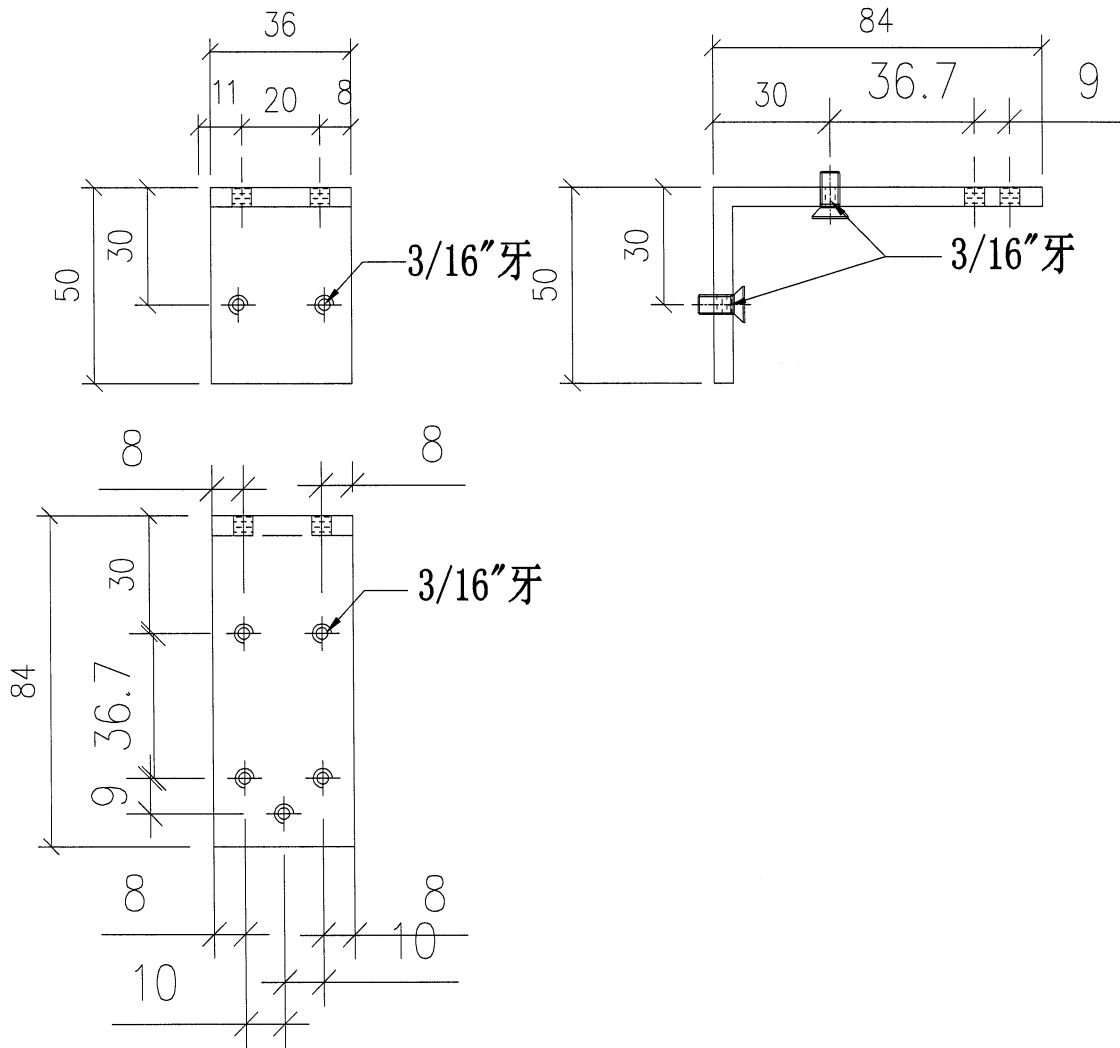
名稱	門玉氣鼓墊巴	制圖	方強	2023.12.24	修改		
材料	5mm厚鋁巴(餘料)	復核	謝永林	2023.12.27	日期		
顏色	鉻化	批准			圖號	LJ-B58	



美特鋁質有限公司
MIDI Aluminium Fabricator Ltd.

序号	物料編號	數量	位置
01	LJ-B59	30	門玉頂橫收門鼓位用

工程號	J853	地盤	延坪道2期
-----	------	----	-------



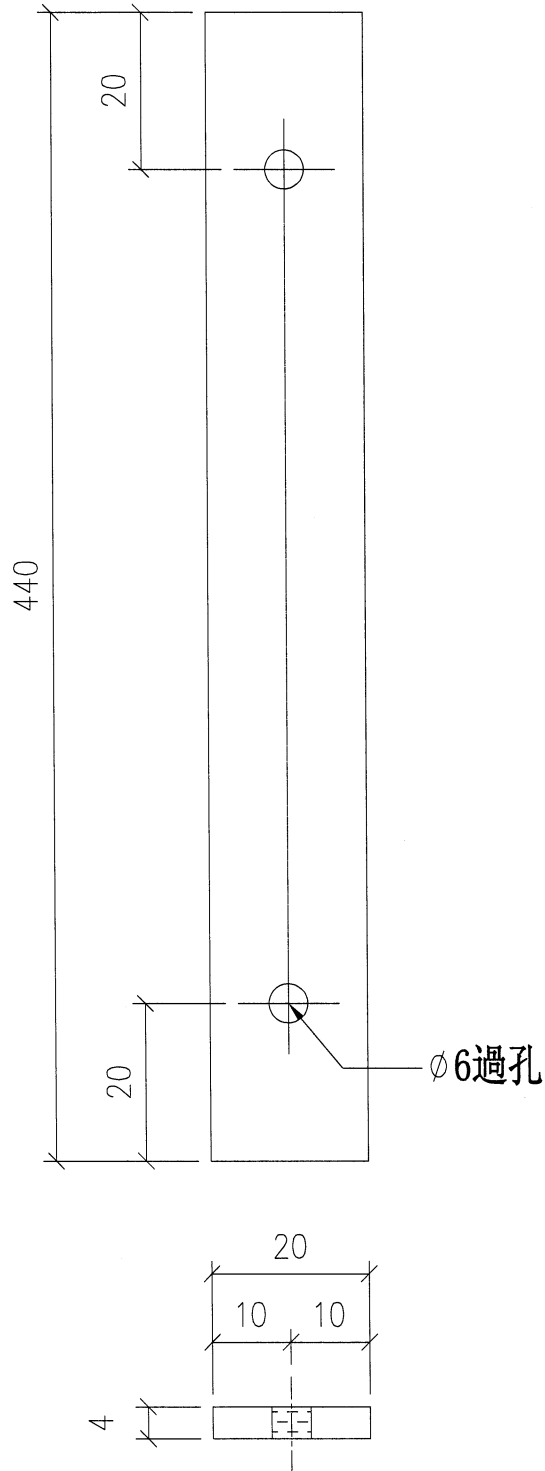
名稱	門玉組裝鋁碼	制圖	方強	2023.12.24	修改		
材料	50*84*5mm厚鋁角(用餘料)	復核	謝永林	2023.12.27	日期		
顏色	鉻化	批准			圖號	LJ-B59	




美特鋁質 有限公司
MIDI Aluminium Fabricator Ltd.

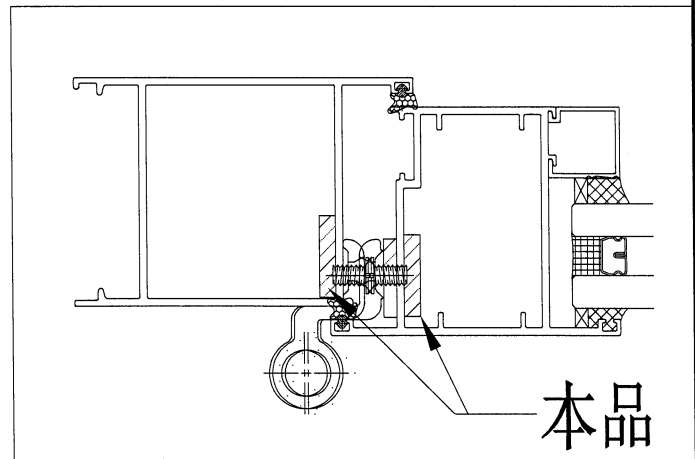
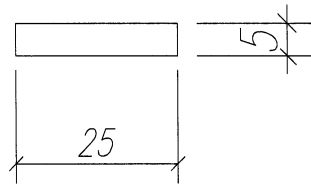
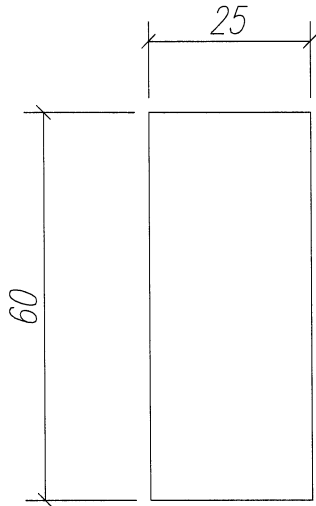
序号	物料編號	數量	位置
01	LJ-B53	60	門框頂橫收門鼓位用

工程號	J853	地盤	延坪道2期
-----	------	----	-------



名稱	門鼓墊巴	制圖	方強	2023.12.24	修改			
材料	4mm厚鋁巴(用餘料)	復核	謝永林	2023.12.27	日期			
顏色	鉻化	批准			圖號	LJ-B53		

 美特鋁質 有限公司 MIDI Aluminium Fabricator Ltd.		序号	物料編號	數量
		01	2505-A	240
工程號	J853	地盤	延坪道2期	



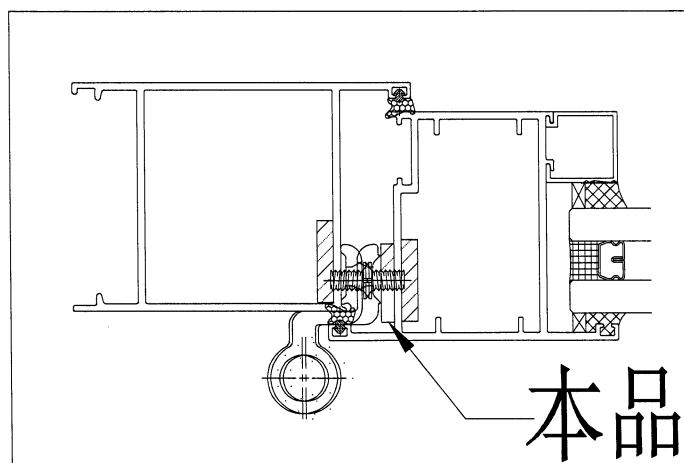
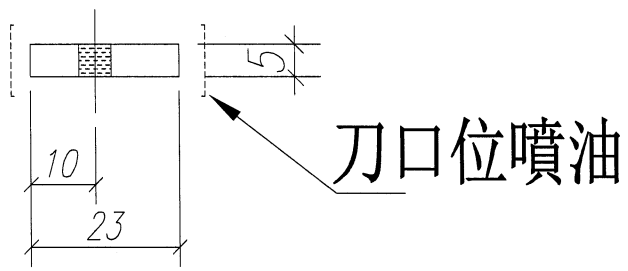
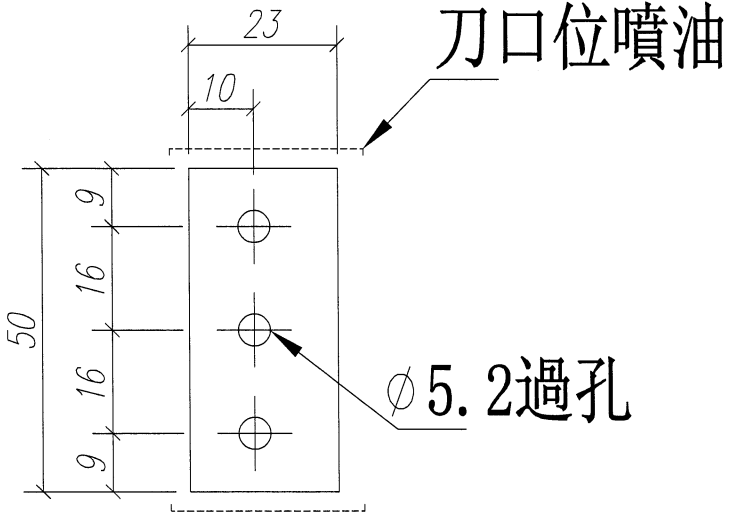
加工：由工廠自配孔位

名稱	合頁墊巴	制圖	方強	2023. 12. 24	修改			
材料	25*5mm厚鋁巴	復核	謝永林	2023. 12. 27	日期			
顏色	鉻化	批准			圖號	2305-A		


美特鋁質 有限公司
 MIDI Aluminium Fabricator Ltd.

序号	物料編號	數量
01	2505-B	120

工程號	J853	地盤	延坪道2期
-----	------	----	-------



名稱	合頁墊巴	制圖	方強	2023.12.24	修改		
材料	23*5mm厚鋁巴	復核	謝永林	2023.12.27	日期		
顏色	鉻化	批准			圖號	2305-B	