

工程指示 / 要求簡箋 ENGINEER INSTRUCTIONS(E.I.)

工程指示編號:	EI- 7182	修改版本:	-
	HK3002		
工程編號:	J 853	工程名稱:	延坪道 (第2期)
收件人:	生統	發件人:	Joe Chan
工程項目:	ROW A 組合窗 組裝. (紅色)	日期:	27/12/2023

<input type="checkbox"/> 原合約工程包	<input type="checkbox"/> 原合約工程加 / 減賬 QT-	<input type="checkbox"/> 新工程報價 QT-
---------------------------------	------------------------------------------	------------------------------------

信件批核號碼/圖紙參考編號:	批核模具圖紙編號:
客戶指示附件:	管理內部批簽署:

<input type="checkbox"/> 初步鋁料 B.M.	<input type="checkbox"/> 加工拆圖, 然後生產	<input type="checkbox"/> 尺寸表
<input type="checkbox"/> 正式鋁料 B.M.	<input type="checkbox"/> 技術上資料/指示	<input type="checkbox"/> 報價
<input type="checkbox"/> 配件 B.M.	<input type="checkbox"/> 樣辦或貨品說明書	<input type="checkbox"/> 分判合約
<input type="checkbox"/> 其他:		

內容: 請依附件資料, 加工生產組合窗, 連地盤, HA1, HA3, HA5, HA6, HA7 及 HA8
- 請分屋包裝出貨.

完成上列要求日期: 20/1/2024

國內

<input type="checkbox"/> 生產技術總監	<input type="checkbox"/> 連附件	<input checked="" type="checkbox"/> 技術部	<input checked="" type="checkbox"/> 連附件	<input type="checkbox"/> 生產部	<input type="checkbox"/> 連附件
<input type="checkbox"/> 採購部	<input type="checkbox"/> 連附件	<input checked="" type="checkbox"/> 生產統籌部	<input checked="" type="checkbox"/> 連附件	<input type="checkbox"/> 報關組	<input type="checkbox"/> 連附件
<input type="checkbox"/> 質檢部	<input type="checkbox"/> 連附件	<input type="checkbox"/> 會計部	<input type="checkbox"/> 連附件	<input type="checkbox"/> 機械設計部	<input type="checkbox"/> 連附件
<input type="checkbox"/> 香港辦	<input type="checkbox"/> 連附件	<input type="checkbox"/> 其他:			

香港

<input type="checkbox"/> 行政部	<input type="checkbox"/> 連附件	<input type="checkbox"/> 會計部	<input type="checkbox"/> 連附件	<input type="checkbox"/> 統籌部	<input type="checkbox"/> 連附件	<input type="checkbox"/> 工程部	<input type="checkbox"/> 連附件
<input type="checkbox"/> 採購部	<input type="checkbox"/> 連附件	<input type="checkbox"/> QS部	<input type="checkbox"/> 連附件	<input checked="" type="checkbox"/> 地盤管理	<input checked="" type="checkbox"/> 連附件	<input type="checkbox"/> 維修部	<input type="checkbox"/> 連附件

*發件人簽署:		*組別成員批核簽署:	
傳遞編號:	HK3002/23	項目經理簽署:	

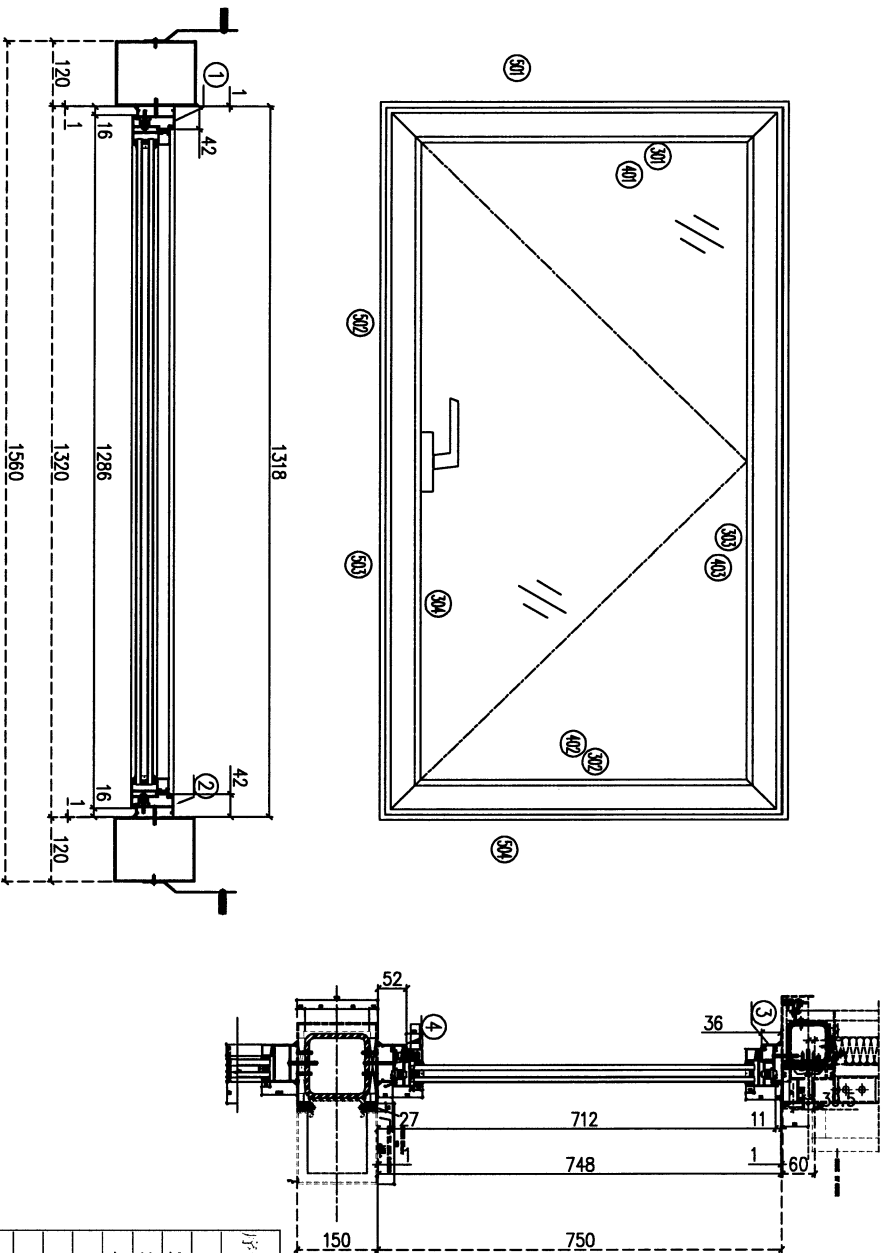
圖則登記表 DRAWING REGISTER									
工程名稱 Project Title:		延坪道二期 后裝組合窗(HA排) 鋁料拆圖		接收日期 Receiving Date (適用於客戶圖則)					
工程編號 Project No:		J-853		年					
分發予 Distributed To				月					
				日					
				年		發出日期 Issued Date			
				23					
				12					
				22					
圖則編號 Drg. No.		圖則名稱 Drawing Title		修訂編號 Revision No.					
WA.02A1	鋁窗組裝圖	1	-						
TH-201	窗玉放樣圖	2	-						
WA.02A1(1)	鋁窗組裝圖	3	-						
WA.01A1	鋁窗組裝圖	4	-						
WA.01A1(1)	鋁窗組裝圖	5	-						
WA.05A1	鋁窗組裝圖	6	-						
WA.05A1(1)	鋁窗組裝圖	7	-						
WA.11A1	鋁窗組裝圖	8	-						
WA.11A1(1)	鋁窗組裝圖	9	-						
WA.36A1	鋁窗組裝圖	10	-						
X85948-201L	生框邊企(左)加工圖	11	-						
X85948-201R	生框邊企(右)加工圖	12	-						
X85949-201T	生頂橫加工圖	13	-						
X85947-201B	生底橫加工圖	14	-						
85952-201L	窗玉加工圖	15	-						
85952-201R	窗玉加工圖	16	-						
85952-201T	窗玉加工圖	17	-						
85952-201B	窗玉加工圖	18	-						
86036-S201B	玻璃線加工圖	19	-						
85964-A	墊巴加工圖	20	-						
85964-A201	多點鎖拉巴加工圖	21	-						
85964-B201	多點鎖拉巴加工圖	22	-						
85964-C201	多點鎖拉巴加工圖	23	-						
85964-D201	多點鎖拉巴加工圖	24	-						
AH-Z01	Z字碼加工圖	25	-						
AL-01	梗窗鋁角加工圖	26	-						
AL-HA01	橫企料連接用鋁角加工圖	27	-						
AL-HA03	橫企料連接用鋁角加工圖	28	-						
AL-HA04	橫企料連接用鋁角加工圖	29	-						

圖則登記表 DRAWING REGISTER		接收日期 Receiving Date (適用於客戶圖則)									
工程名稱 Project Title:	延坪道二期 后裝組合窗(HA排) 鋁料拆圖	年									
工程編號 Project No:	J-853	月									
分發予 Distributed To		日									
		發出日期 Issued Date									
		年	23								
		月	12								
		日	22								
圖則編號 Drg. No.	圖則名稱 Drawing Title	修訂編號 Revision No.									
X85960-202L	梗窗企料加工圖	30	-								
X85960-202R	梗窗企料加工圖	31	-								
X85960-202T	梗窗橫料加工圖	32	-								
X85960-202B	梗窗橫料加工圖	33	-								
X85960-203L	梗窗企料加工圖	34	-								
X85960-203R	梗窗企料加工圖	35	-								
X85960-203T	梗窗橫料加工圖	36	-								
X85960-203B	梗窗橫料加工圖	37	-								
X85960-204L	梗窗企料加工圖	38	-								
X85960-204R	梗窗企料加工圖	39	-								
X85960-204T	梗窗橫料加工圖	40	-								
X85960-204B	梗窗橫料加工圖	41	-								
X85960-205L	梗窗企料加工圖	42	-								
X85960-205R	梗窗企料加工圖	43	-								
X85960-205T	梗窗橫料加工圖	44	-								
X85960-205B	梗窗橫料加工圖	45	-								
X85960-206L	梗窗企料加工圖	46	-								
X85960-206R	梗窗企料加工圖	47	-								
X85960-206T	梗窗橫料加工圖	48	-								
X85960-206B	梗窗橫料加工圖	49	-								
AH-201L	150X120X3鋁通加工圖	50	-								
AH-201R	150X120X3鋁通加工圖	51	-								
AH-202L	150X120X3鋁通加工圖	52	-								
AH-202R	150X120X3鋁通加工圖	53	-								
AH-203L	150X120X3鋁通加工圖	54	-								
AH-203aL	150X120X3鋁通加工圖	55	-								
AH-203R	150X120X3鋁通加工圖	56	-								
AH-203aR	150X120X3鋁通加工圖	57	-								
AH-204L	150X120X3鋁通加工圖	58	-								

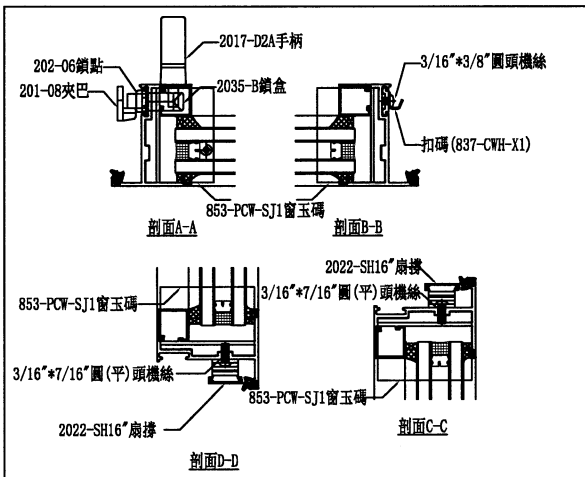
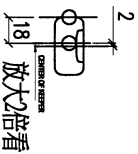
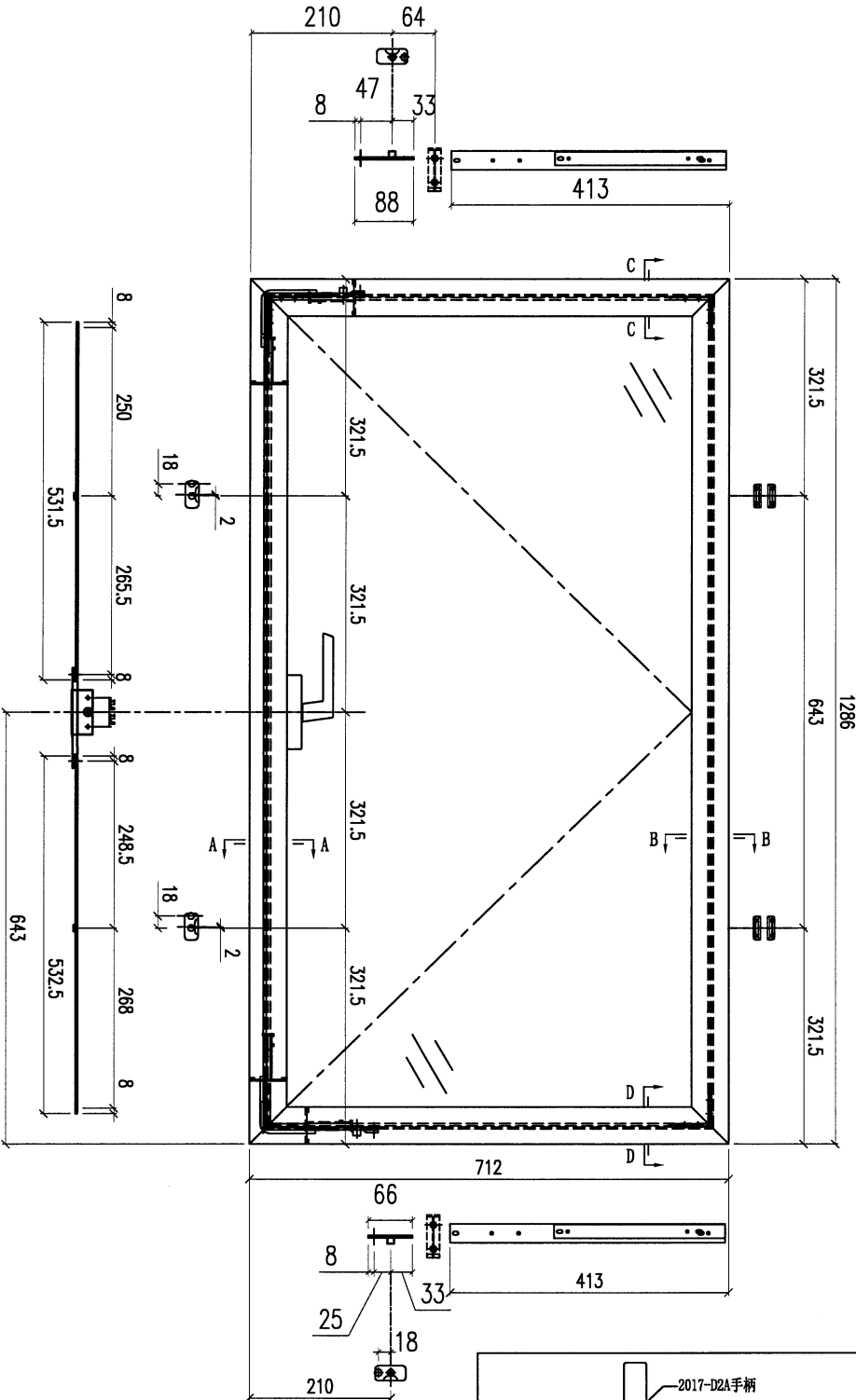
圖則登記表 DRAWING REGISTER									
工程名稱 Project Title:		延坪道二期 后裝組合窗(HA排) 鋁料拆圖		接收日期 Receiving Date (適用於客戶圖則)					
工程編號 Project No:		J-853		年					
分發予 Distributed To				月					
				日					
				發出日期 Issued Date					
				年	23				
				月	12				
				日	22				
圖則編號 Drg. No.		圖則名稱 Drawing Title		修訂編號 Revision No.					
AH-204R		150X120X3鋁通加工圖		59	-				
AH-205L		150X60X3鋁通加工圖		60	-				
AH-205R		150X60X3鋁通加工圖		61	-				
AT-203a		150X60X3鋁通加工圖		62	-				
AT-203b		150X60X3鋁通加工圖		63	-				
AT-204		150X60X3鋁通加工圖		64	-				
AT-205a		150X60X3鋁通加工圖		65	-				
AT-205b		150X60X3鋁通加工圖		66	-				
AB-205a		150X50X3鋁通加工圖		67	-				
AB-205b		150X50X3鋁通加工圖		68	-				
J853-SD-HIW-2101		組合窗鋁料安裝位置圖		69	-				
J853-SD-HIW-2102		組合窗鋁料安裝位置圖		70	-				
J853-SD-HIW-2103		組合窗鋁料安裝位置圖		71	-				
J853-SD-HIW-2108		組合窗鋁料安裝位置圖		72	-				
J853-SD-HIW-2114		組合窗鋁料安裝位置圖		73	-				

序号	数量	窗號	房號	樓層
1	2	WA-02A	HA7/8	G/F
2	2	WA-10A	HA7/8	G/F
3	4	WA-02A1	HA1/3/5/6	G/F
4	4	WA-10A1	HA1/3/5/6	G/F
合計:	12			

- 加工說明:
- 扇撐採用2022-SH16°;
 - 窗框企向及橫向各縮小2mm, 方便地盤安裝;
 - 玻璃線橫碰企;

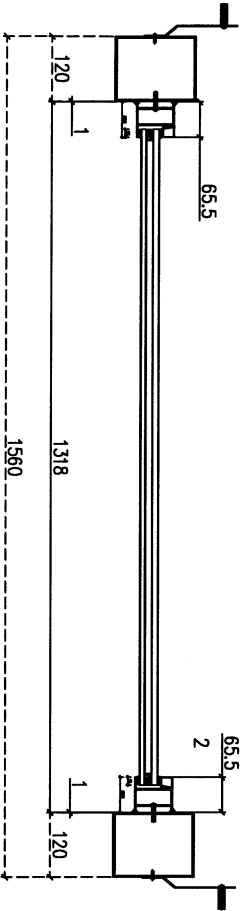
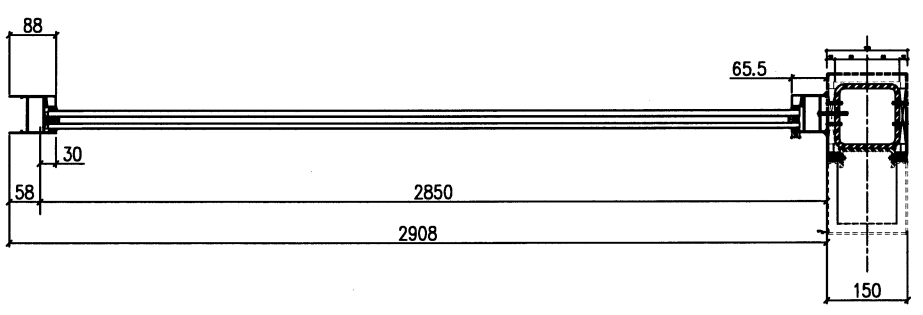
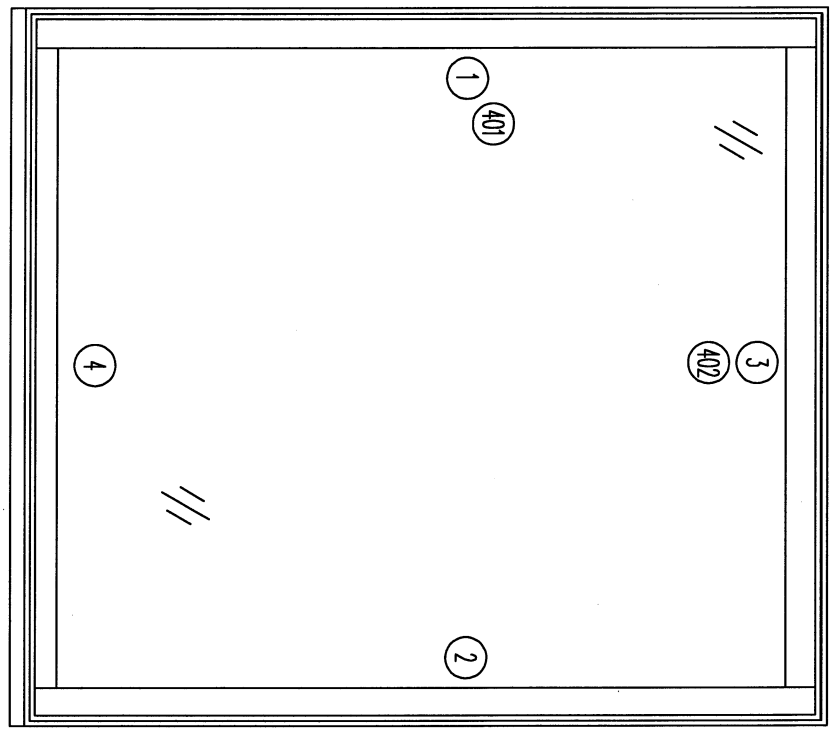


序號	材料編號	材料名稱	加工圖號	長度 L (MM)	單位	幢數	層數	小計
1	X85948	生左邊框	85948-2011L	748	支	1	2	2
2	X85948	生右邊框	85948-201R	748	支	1	2	2
3	X85949	生框頂橫	85949-201T	1288	支	1	2	2
4	X85947	生框底橫	85947-201B	1278	支	1	2	2
如下為生料								
301	X85952	生窗五金企	85952-201L	712	支	1	2	2
302	X85952	生窗五金企	85952-201R	712	支	1	2	2
303	X85952	生窗五金橫	85952-201T	1286	支	1	2	2
304	X85952	生窗五金橫	85952-201B	1286	支	1	2	2
401	X86036	企玻璃線	企口開料	641	支	2	1	1
402	X86036	橫玻璃線	企口開料	1176	支	1	2	2
403	X86036	橫玻璃線	86036-S201B	1176	支	1	2	2
501	X85964	多點鎖拉巴	85964-A201	88	支	1	2	2
502	X85964	多點鎖拉巴	85964-B201	531.5	支	1	2	2
503	X85964	多點鎖拉巴	85964-C201	532.5	支	1	2	2
504	X85964	多點鎖拉巴	85964-D201	66	支	1	2	2



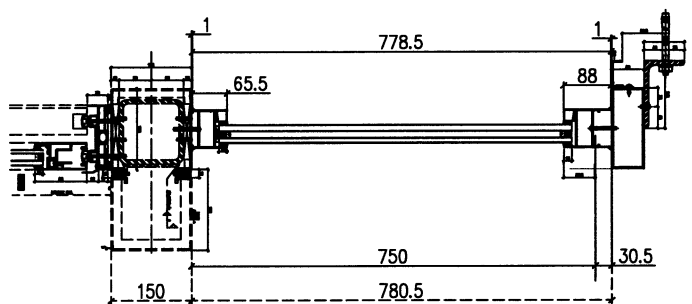
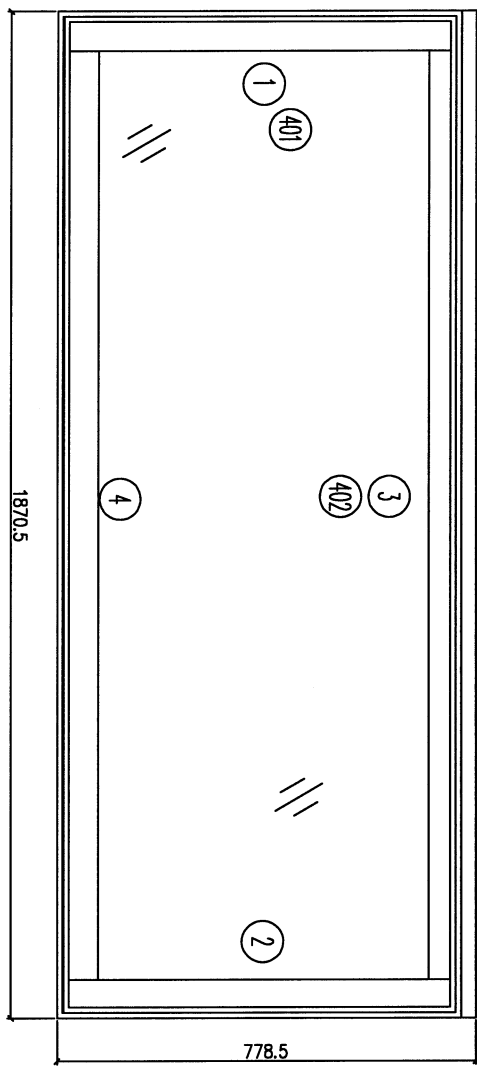
序號	應用窗號	應用數量
1	WA.02A1	12
配件採用說明		
1	採用東成2022-SH16"扇撐	
2	窗玉玻璃線採用模磁企	
3	採用東成202-06鎖點	
4	採用東成****手柄+2035B鎖盒	
5	採用837-CWH-X1扣碼	

序号	数量	窗號	房號	樓層
1	2	WA.02A(1)	HA7/8	G/F
2	2	WA.10A(1)	IA7/8	G/F
3	4	WA.02A(1)	HA1/3/5/6	G/F
4	4	WA.10A(1)	IA1/3/5/6	G/F
合計:	12			



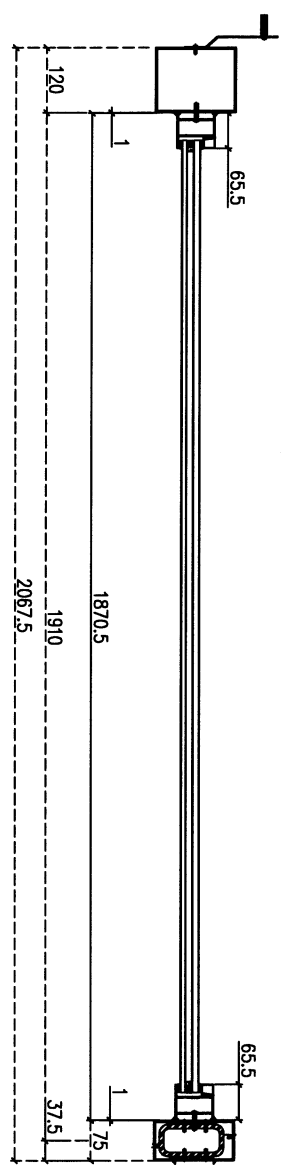
加工說明:
1、窗框橫向縮小2mm, 方便地盤安裝;
2、玻璃線橫嵌企;

序號	材料編號	材料名稱	加工圖號	長度 L(MM)	單位	噸數	小計
1	X85960	棧料企(左)	85960-202L	2908	支	1	2
2	X85960	棧料企(右)	85960-202R	2908	支	1	2
3	X85960	棧料頂橫	85960-202T	1231	支	1	2
4	X85960	棧料底橫	85960-202B	1231	支	1	2
401	X86036	企玻璃線	直口開料	2793.5	支	2	1
402	X86036	橫玻璃線	直口開料	1187	支	2	4



數量	窗號	房號	樓層
2	WA. 01A	HA7/8	G/F
4	WA. 01A1	HA1/3/5/6	G/F
6	合計		

加工說明:
1、窗框企向及橫向各縮小2mm,
方便地盤安裝;
2、玻璃線橫碰企;



序號	材料編號	材料名稱	加工圖號	長度 L (MM)	單位	幅數	
						單樞	小計
1	X85960	樑料企(左)	85960-203L	778.5	支	1	1
2	X85960	樑料企(右)	85960-203R	778.5	支	1	1
3	X85960	樑料頂橫	85960-203T	1783.5	支	1	1
4	X85960	樑料底橫	85960-203B	1783.5	支	1	1
401	X88036	企玻璃線	直口開料	664	支	2	2
402	X88036	橫玻璃線	直口開料	1739.5	支	2	2



美特鋁質 有限公司
MIDI Aluminum Fabricator Ltd.

工程編號: J-853
工程名稱: 延坪道2期

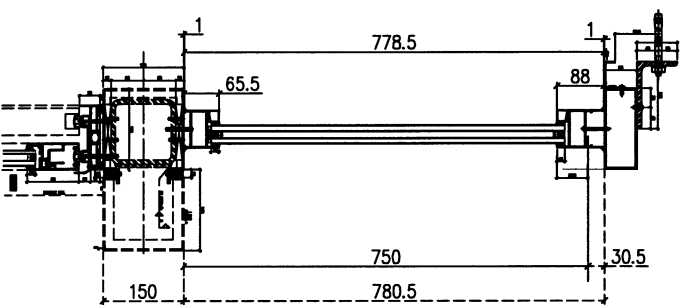
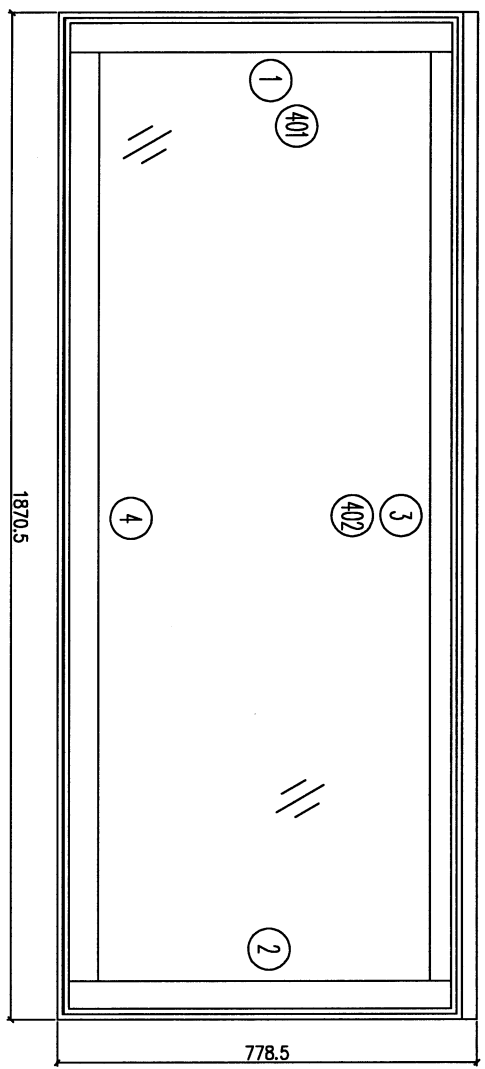
圖紙名稱: 后袋窗組裝圖
圖號: WA-01A1(1)

材料: 詳見本圖表內
數量: 見表格
製圖: 謝永林

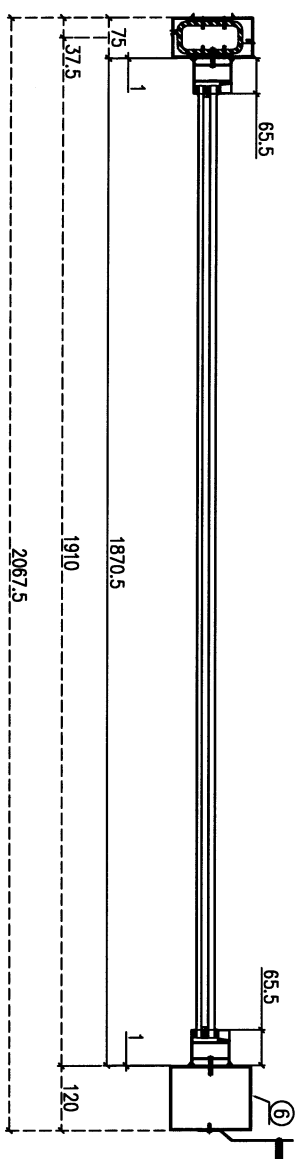
表面處理: 古銅色/JM0213457
日期: 2023.12.22
審核: 謝永林

修改版次: 日期:

數量	窗號	房號	樓層
2	WA-01A(1)	11A7/8	G/F
4	WA-01A1(1)	11A1/3/5/6	G/F
6	合計		



加工說明:
1、窗框企向及橫向各縮小2mm,
方便地盤安裝;
2、玻璃線橫碰企;



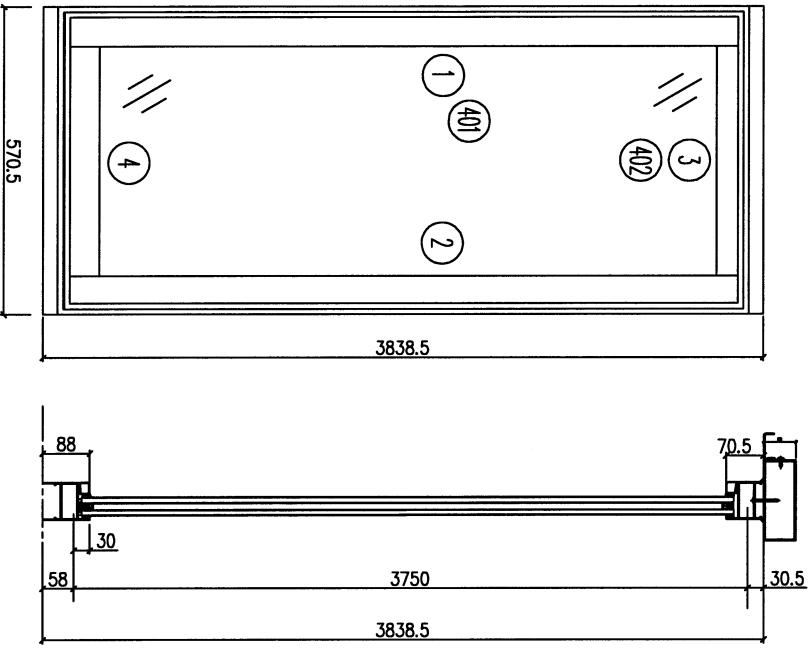
序號	材料編號	材料名稱	加工圖號	長度 L (MM)	單位	匯數	
						單位	小計
1	X85960	樑料企(左)	85960-203L	778.5	支	1	1
2	X85960	樑料企(右)	85960-203R	778.5	支	1	1
3	X85960	樑料頂橫	85960-203T	1783.5	支	1	1
4	X85960	樑料底橫	85960-203B	1783.5	支	1	1
401	X86036	企玻璃線	直口開料	664	支	2	2
402	X86036	橫玻璃線	直口開料	1739.5	支	2	2



美特鋁質有限公司
MIDI Aluminum Fabricator Ltd.

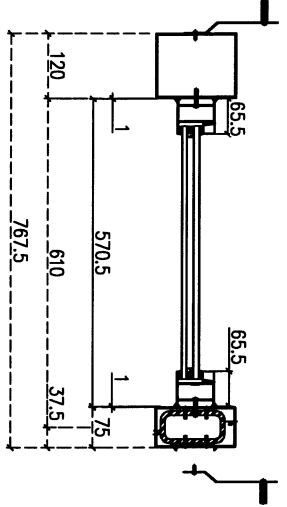
依據E16946E修改
頂橫料高度

工程編號: J-853	圖紙名稱: 后裝窗組裝圖	材料: 詳見本圖表內	表面處理: 古銅色/JMC213457	修改版次:
工程名稱: 延坪道二期	圖號: WA.05A1	數量: 見表格	日期: 2023.12.22	日期:
		製圖: 謝永林	審核: 謝永林	



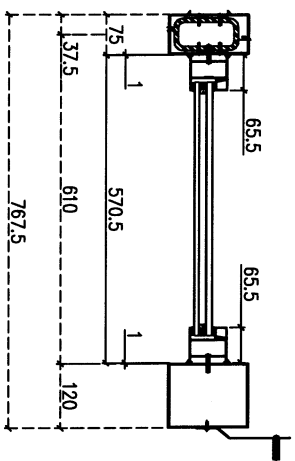
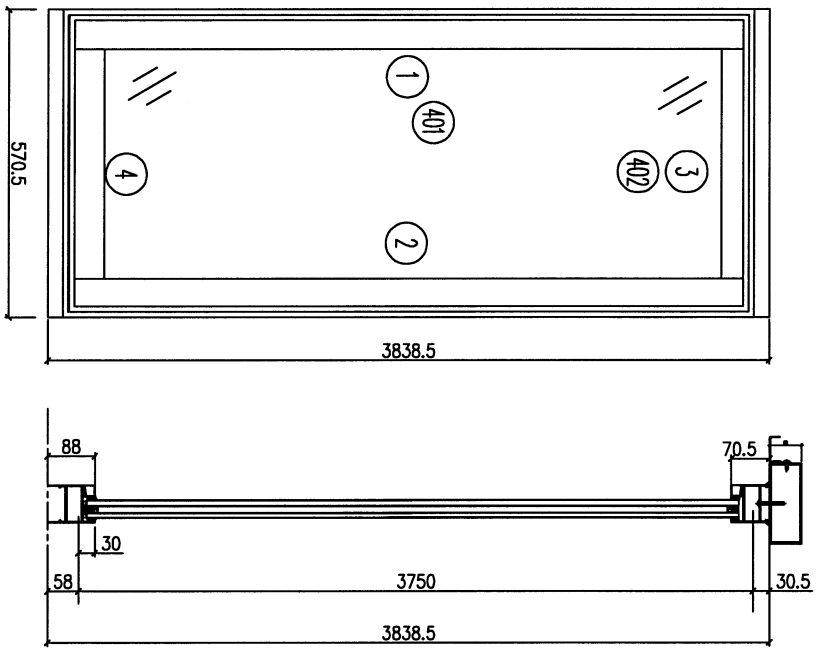
數量	窗號	房號	樓層
2	WA.05A	HA7/8	G/F
4	WA.05A1	HA1/3/5/6	G/F
6	合計		

加工說明:
1、窗框橫向縮小2mm, 方便地盤安裝;
2、玻璃線橫碰企;



序號	材料編號	材料名稱	加工圖號	長度 L (MM)	單位	樞數	
						樞數	小計
1	X85960	樑料企(左)	85960-204L	3838.5	支	1	1
2	X85960	樑料企(右)	85960-204R	3838.5	支	1	1
3	X85960	樑料頂橫	85960-204T	483.5	支	1	1
4	X85960	樑料底橫	85960-204B	483.5	支	1	1
401	X86036	企玻璃線	直口開料	3719	支	2	2
402	X86036	樑玻璃線	直口開料	439.5	支	2	2

依據E16946E修改
頂橫料高度

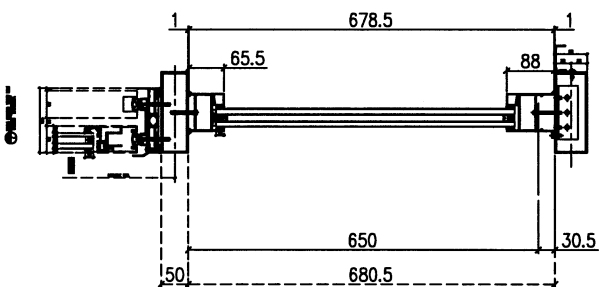
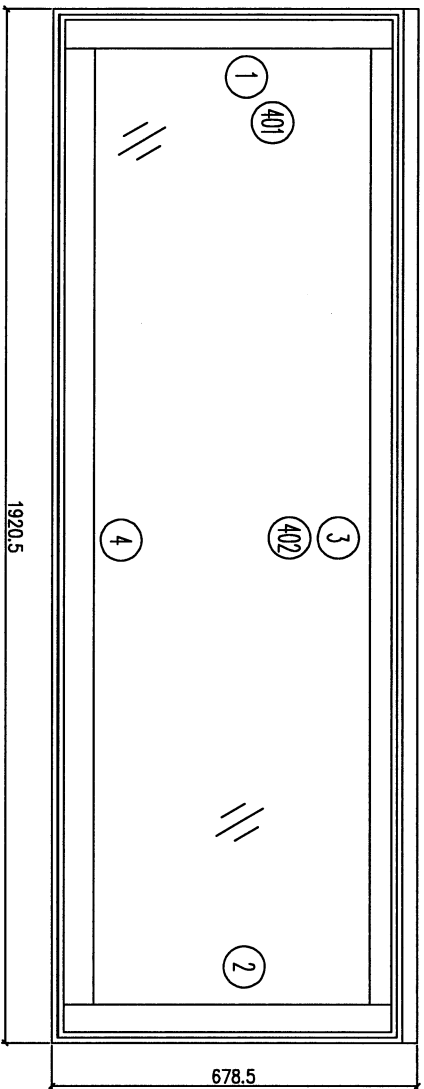


数量	窗號	房號	樓層
2	WA.05A(1)	HA7/8	G/F
4	WA.05A1(1)	HA1/3/5/6	G/F
6	合計		

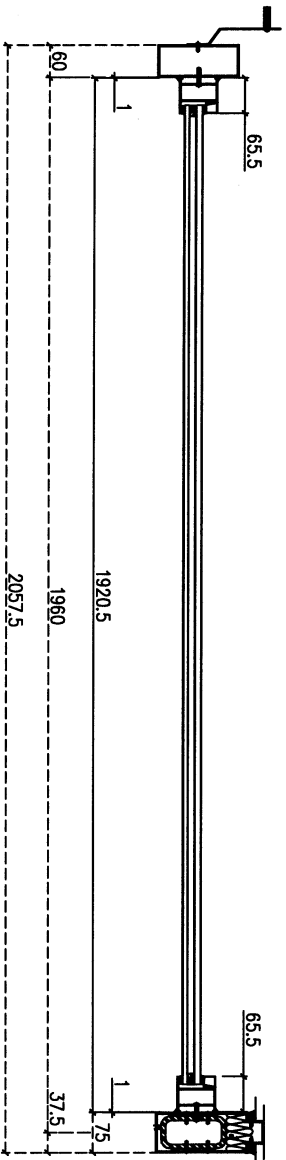
加工說明:
1、窗框橫向縮小2mm, 方便地盤安裝;
2、玻璃線橫碰全;

序號	材料編號	材料名稱	加工圖號	長度 L (MM)	單位	幅數	
						平樑	小計
1	X85960	樑料企(左)	85960-204L	3838.5	支	1	1
2	X85960	樑料企(右)	85960-204R	3838.5	支	1	1
3	X85960	樑料頂橫	85960-204T	483.5	支	1	1
4	X85960	樑料底橫	85960-204B	483.5	支	1	1
401	X86036	企玻璃線	直口開料	3719	支	2	2
402	X86036	橫玻璃線	直口開料	439.5	支	2	2

數量	窗號	房號	樓層
2	WA. 11A	HA7/8	1/F
4	WA. 11A1	HA1/3/5/6	1/F
6	合計		



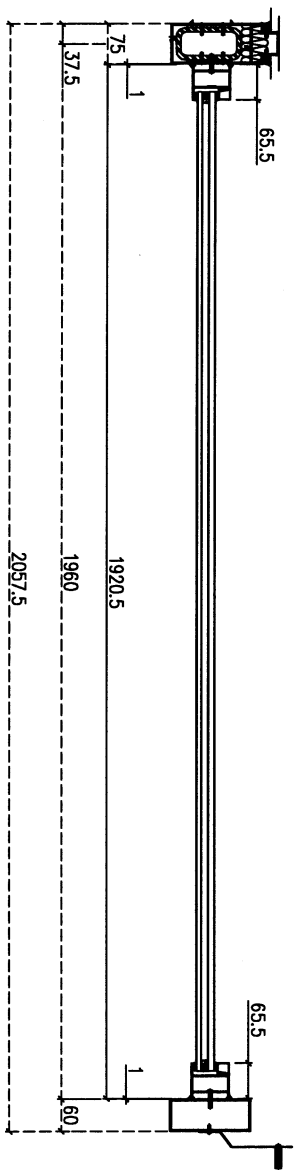
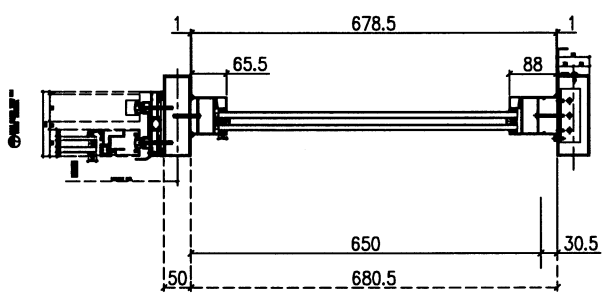
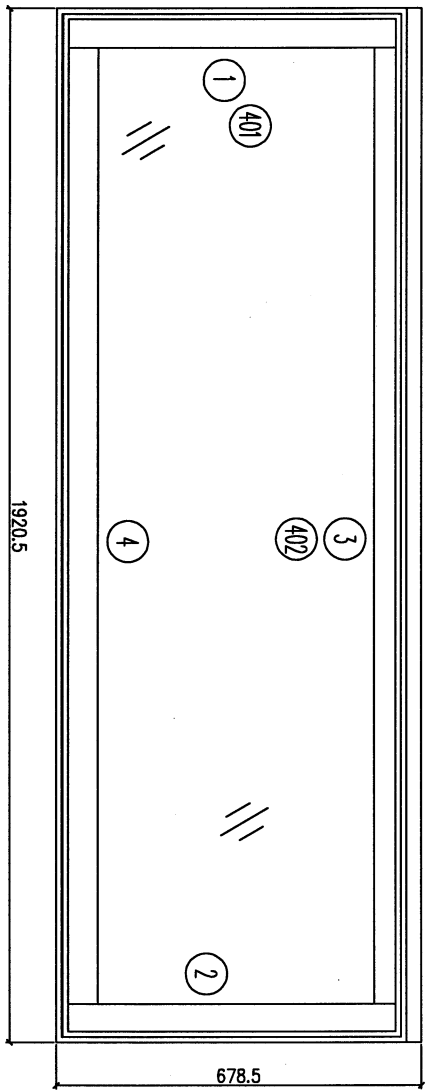
加工說明:
1、窗框企向及橫向各縮小2mm,
方便地盤安裝;
2、玻璃線橫碰企;



序號	材料編號	材料名稱	加工圖號	長度 L(MM)	單位	幅數	
						單樞	小計
1	X85960	樑料企(左)	85960-205L	678.5	支	1	1
2	X85960	樑料企(右)	85960-205R	678.5	支	1	1
3	X85960	樑料頂橫	85960-205T	1833.5	支	1	1
4	X85960	樑料底橫	85960-205B	1833.5	支	1	1
401	X86036	企玻璃線	直口開料	564	支	2	2
402	X86036	橫玻璃線	直口開料	1789.5	支	2	2

數量	窗號	房號	樓層
2	WA-11A(1)	HA7/8	1/F
4	WA-11A1(1)	HA1/3/5/6	1/F
6	合計		

加工說明:
1、窗框企向及橫向各縮小2mm,
方便地盤安裝;
2、玻璃線橫碰企;



序號	材料編號	材料名稱	加工圖號	長度 L (MM)	單位	框數	
						單樑	小計
1	X85960	樑料企(左)	85960-205L	678.5	支	1	1
2	X85960	樑料企(右)	85960-205R	678.5	支	1	1
3	X85960	樑料頂橫	85960-205T	1833.5	支	1	1
4	X85960	樑料底橫	85960-205B	1833.5	支	1	1
5							
6							
401	X86036	个玻璃線	直口開料	564	支	2	2
402	X86036	橫玻璃線	直口開料	1789.5	支	2	2

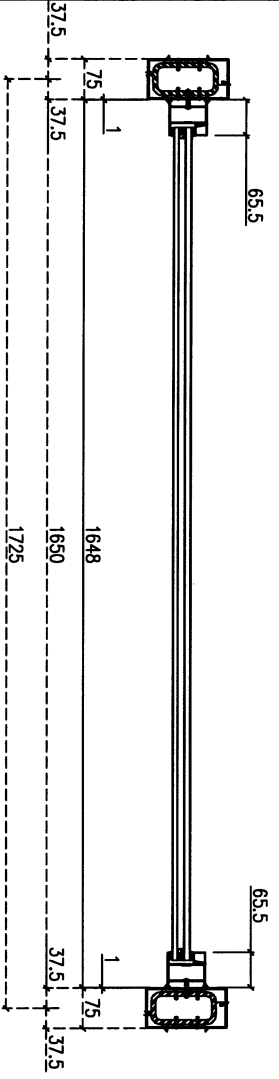
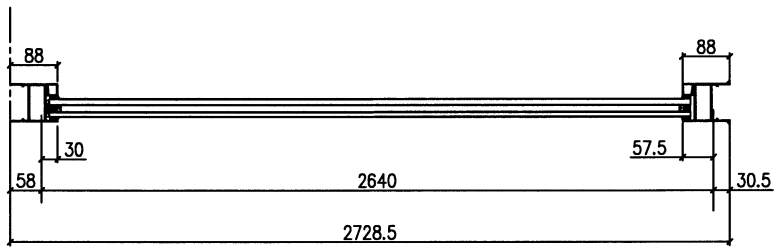
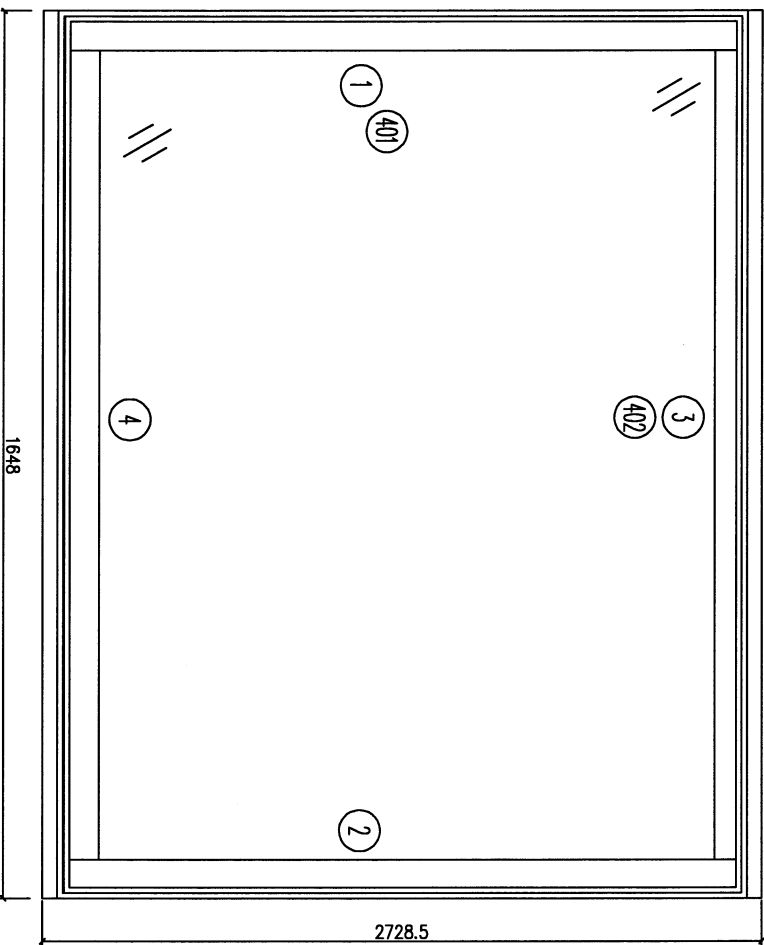


美特鋁質有限公司
MIDI Aluminium Fabricator Ltd.

工程編號:	J-853	圖紙名稱:	后裝窗組裝圖	材料:	詳見本圖表內	表面處理:	古銅色/JM0213457	修改版次:	
工程名稱:	延平道2期	圖號:	WA.36A1	數量:	見表格	日期:	2023.12.22	審核:	謝永林
				製圖:	謝永林			日期:	

數量	窗號	房號	樓層
2	WA. 36A	HA7/8	3/F
4	WA. 36A1	HA1/3/5/6	3/F
6	合計		

加工說明:
1、窗框橫向縮小2mm, 方便地盤安裝;
2、玻璃線橫碰企;

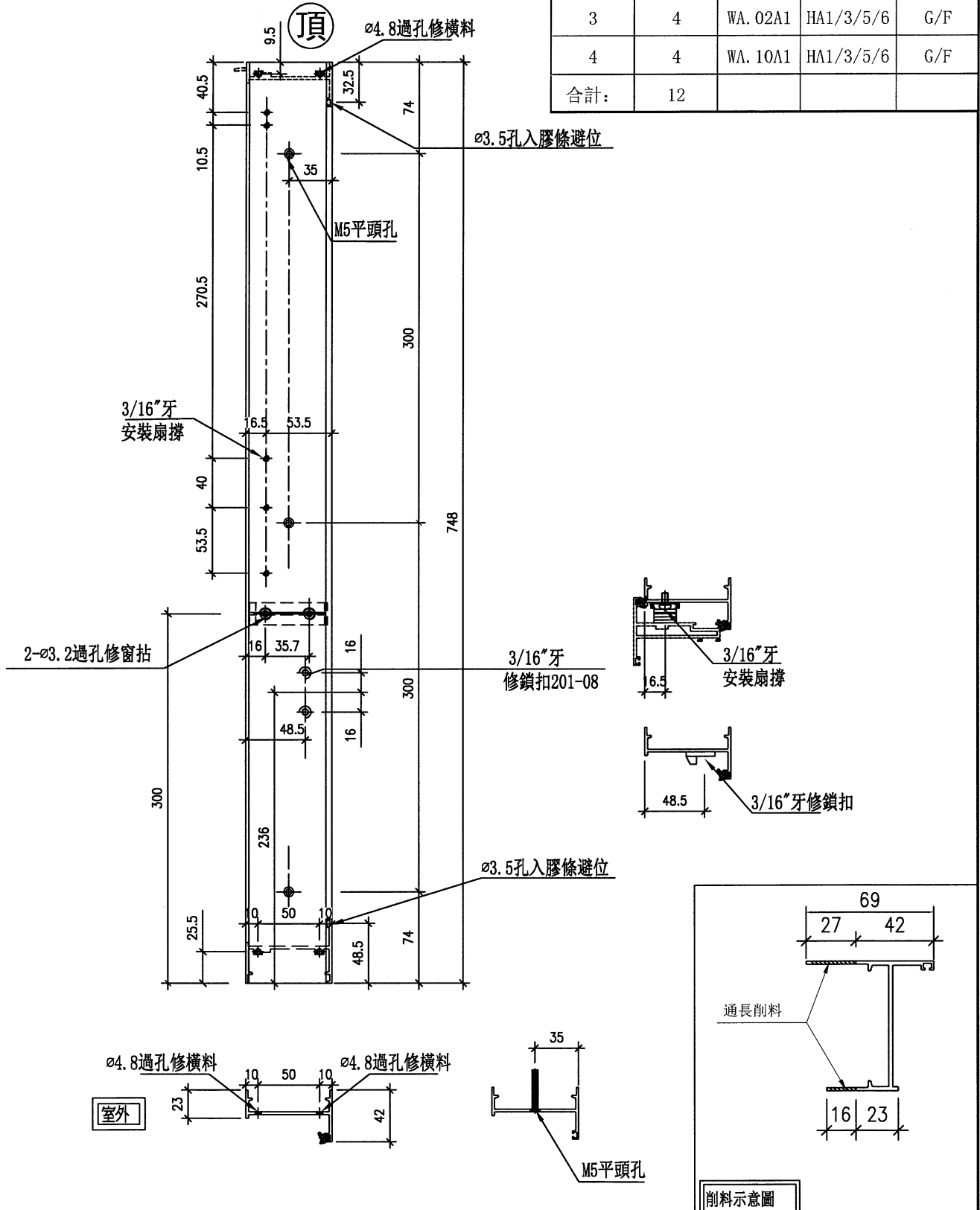


序號	材料編號	材料名稱	加工圖號	長度 L (MM)	單位	樞數	
						平樞	小計
1	X85960	榫料企(左)	85960-206L	2728.5	支	1	1
2	X85960	榫料企(右)	85960-206R	2728.5	支	1	1
3	X85960	榫料頂橫	85960-206T	1561	支	1	1
4	X85960	榫料底橫	85960-206B	1561	支	1	1
401	X86036	企玻璃線	直口開料	2501.5	支	2	2
402	X86036	橫玻璃線	直口開料	1517	支	2	2

美特鋁質 有限公司
MIDI Aluminium Fabricator Ltd.

工程號 J853 地盤 錦上路/延平道

序号	数量	窗號	房號	樓層
1	2	WA. 02A	HA7/8	G/F
2	2	WA. 10A	HA7/8	G/F
3	4	WA. 02A1	HA1/3/5/6	G/F
4	4	WA. 10A1	HA1/3/5/6	G/F
合計:	12			



名稱	生框邊企(右)	制圖	謝永林	2023. 11. 20	修改		
材料	X85948	復核	謝永林	2023. 12. 22	日期		
顏色	JMQ213457 (古銅)	批准			圖號	X85948-201L	

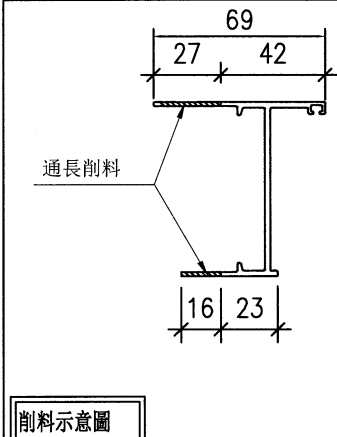
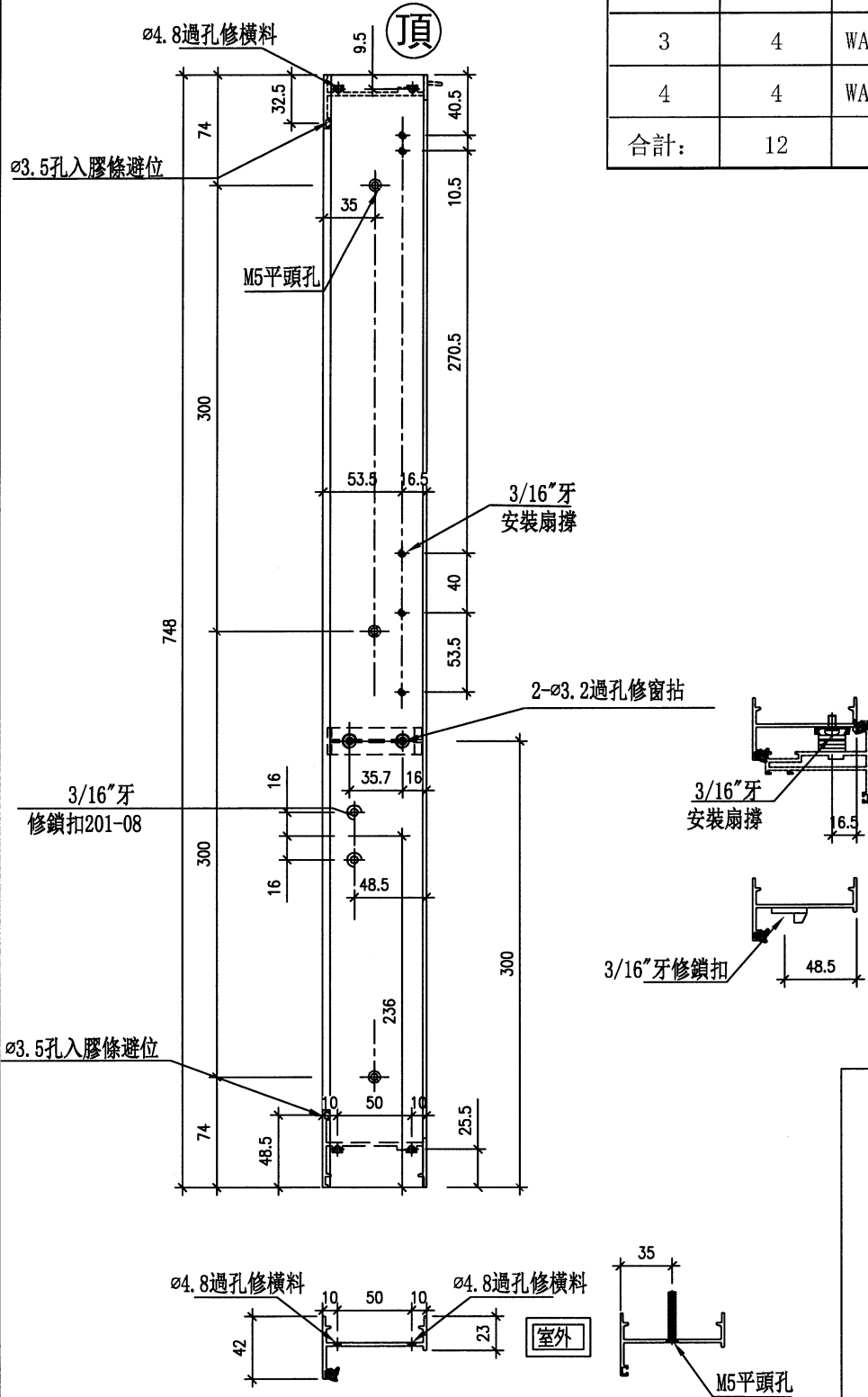
EG-DWG3



美特鋁質 有限公司
MIDI Aluminium Fabricator Ltd.

工程號 J853 地盤 錦上路/延平道

序号	数量	窗號	房號	樓層
1	2	WA. 02A	HA7/8	G/F
2	2	WA. 10A	HA7/8	G/F
3	4	WA. 02A1	HA1/3/5/6	G/F
4	4	WA. 10A1	HA1/3/5/6	G/F
合計:	12			



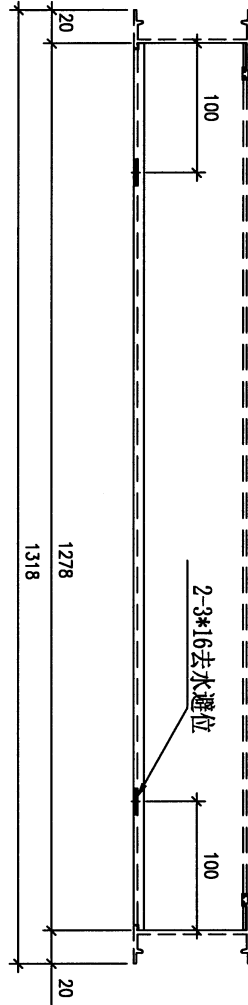
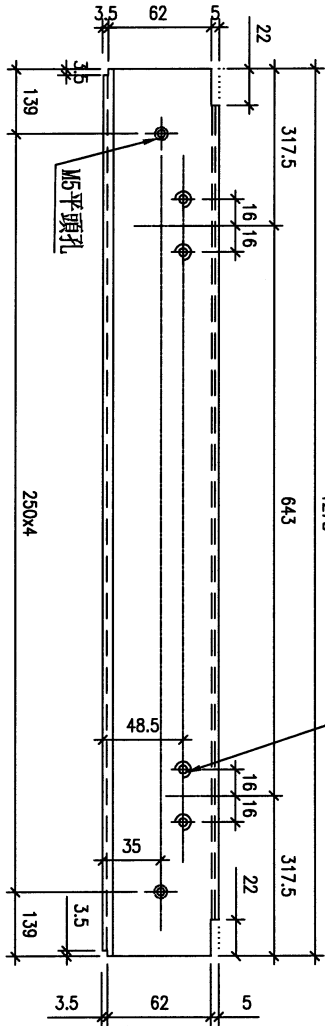
名稱	生框邊企(右)	制圖	謝永林	2023. 11. 20	修改		
材料	X85948	復核	謝永林	2023. 12. 22	日期		
顏色	JMQ213457 (古銅)	批准			圖號	X85948-201R	



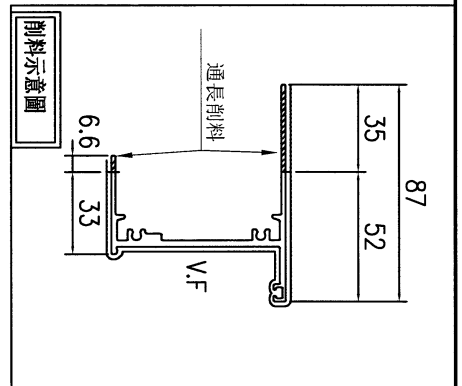
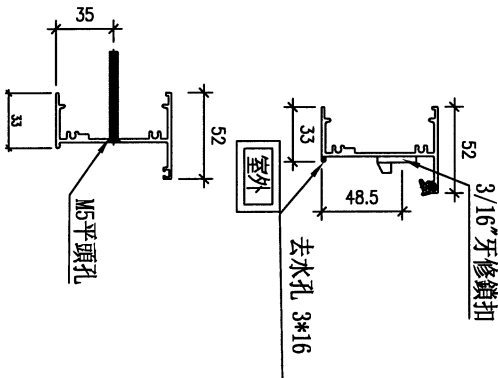
美特鋁質 有限公司
MIDI Aluminium Fabricator Ltd.

工程號 J853 地盤 錦上路/延平道

序号	数量	窗號	房號	樓層
1	2	WA. 02A	HA7/8	G/F
2	2	WA. 10A	HA7/8	G/F
3	4	WA. 02A1	HA1/3/5/6	G/F
4	4	WA. 10A1	HA1/3/5/6	G/F
合計:	12			



室外



剖料示意圖

名稱	70生底橫加工圖	制圖	謝永林	2023. 11. 20	修改		
材料	X85947	復核	謝永林	2023. 12. 22	日期		
顏色	JMQ213457 (古銅)	批准			圖號	X85947-201B	

EG-DWG3

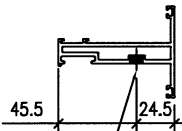
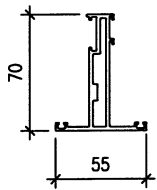
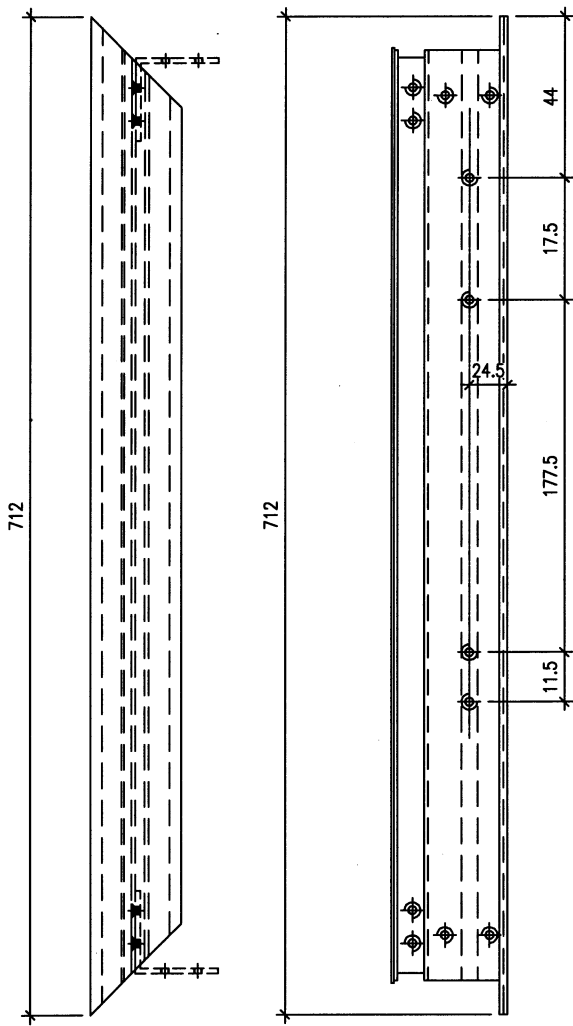


美特鋁質 有限公司
MIDI Aluminium Fabricator Ltd.

工程號 J853 地盤 錦上路/延平道

序号	数量	窗號	房號	樓層
1	2	WA. 02A	HA7/8	G/F
2	2	WA. 10A	HA7/8	G/F
3	4	WA. 02A1	HA1/3/5/6	G/F
4	4	WA. 10A1	HA1/3/5/6	G/F
合計:	12			

頂



3/16"牙修扇撐

名稱	窗玉左企	制圖	謝永林	2023. 11. 20	修改	-		
材料	X85952	復核	謝永林	2023. 12. 22	日期	-		
顏色	JMQ213457 (古銅)	批准			圖號	85952-201L		

EG-DWG3

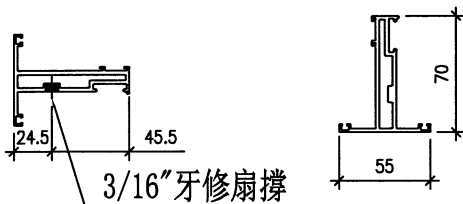
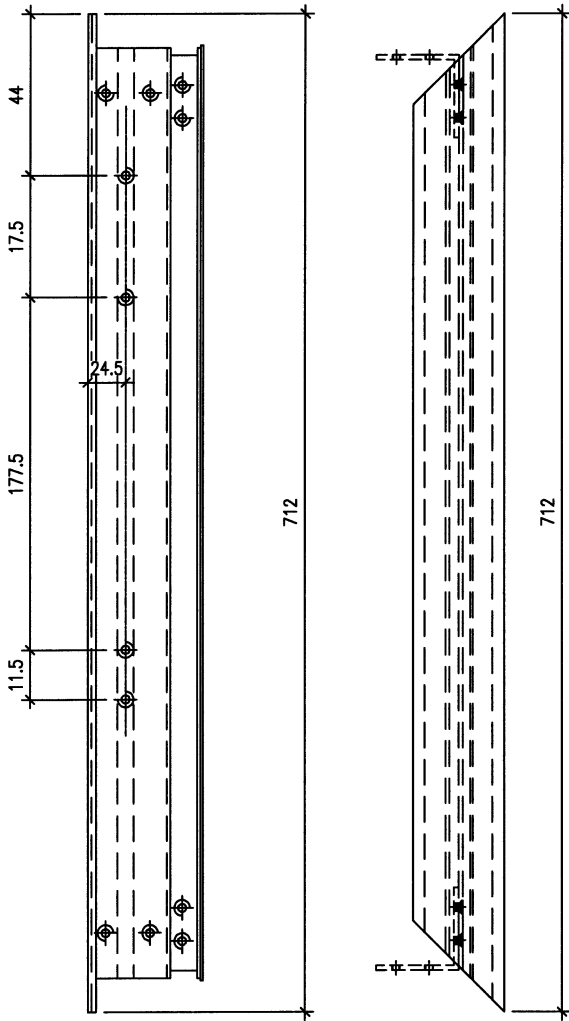


美特鋁質 有限公司
MIDI Aluminium Fabricator Ltd.

工程號 J853 地盤 錦上路/延平道

序号	数量	窗號	房號	樓層
1	2	WA. 02A	HA7/8	G/F
2	2	WA. 10A	HA7/8	G/F
3	4	WA. 02A1	HA1/3/5/6	G/F
4	4	WA. 10A1	HA1/3/5/6	G/F
合計:	12			

頂



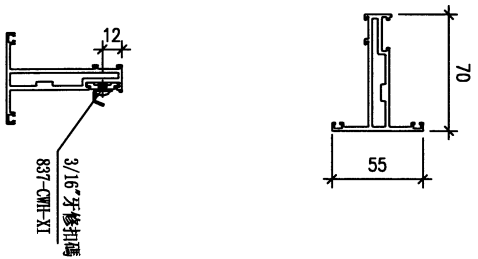
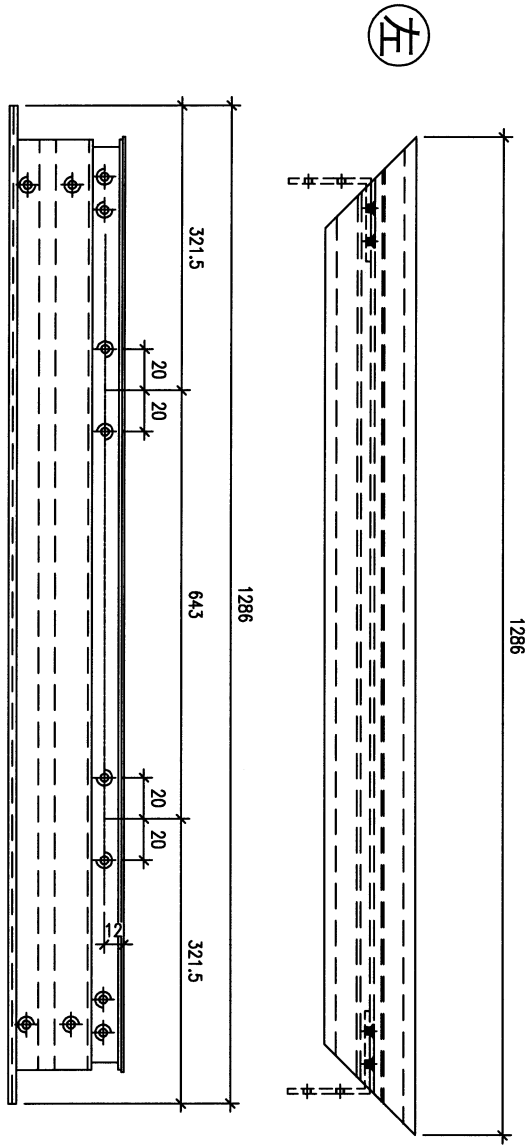
名稱	窗玉右企	制圖	謝永林	2023. 11. 20	修改	-		
材料	X85952	復核	謝永林	2023. 12. 22	日期	-		
顏色	JMQ213457 (古銅)	批准			圖號	85952-201R		

EG-DWG3



美特鋁質 有限公司
MIDI Aluminium Fabricator Ltd.

工程號 J853 地盤 錦上路/延平道



序号	数量	窗號	房號	樓層
1	2	WA. 02A	HA7/8	G/F
2	2	WA. 10A	HA7/8	G/F
3	4	WA. 02A1	HA1/3/5/6	G/F
4	4	WA. 10A1	HA1/3/5/6	G/F
合計:	12			

名稱	窗玉頂橫	制圖	謝永林	2023. 11. 20	修改	-	
材料	X85952	復核	謝永林	2023. 12. 22	日期	-	
顏色	JMQ213457 (古銅)	批准			圖號	85952-201T	

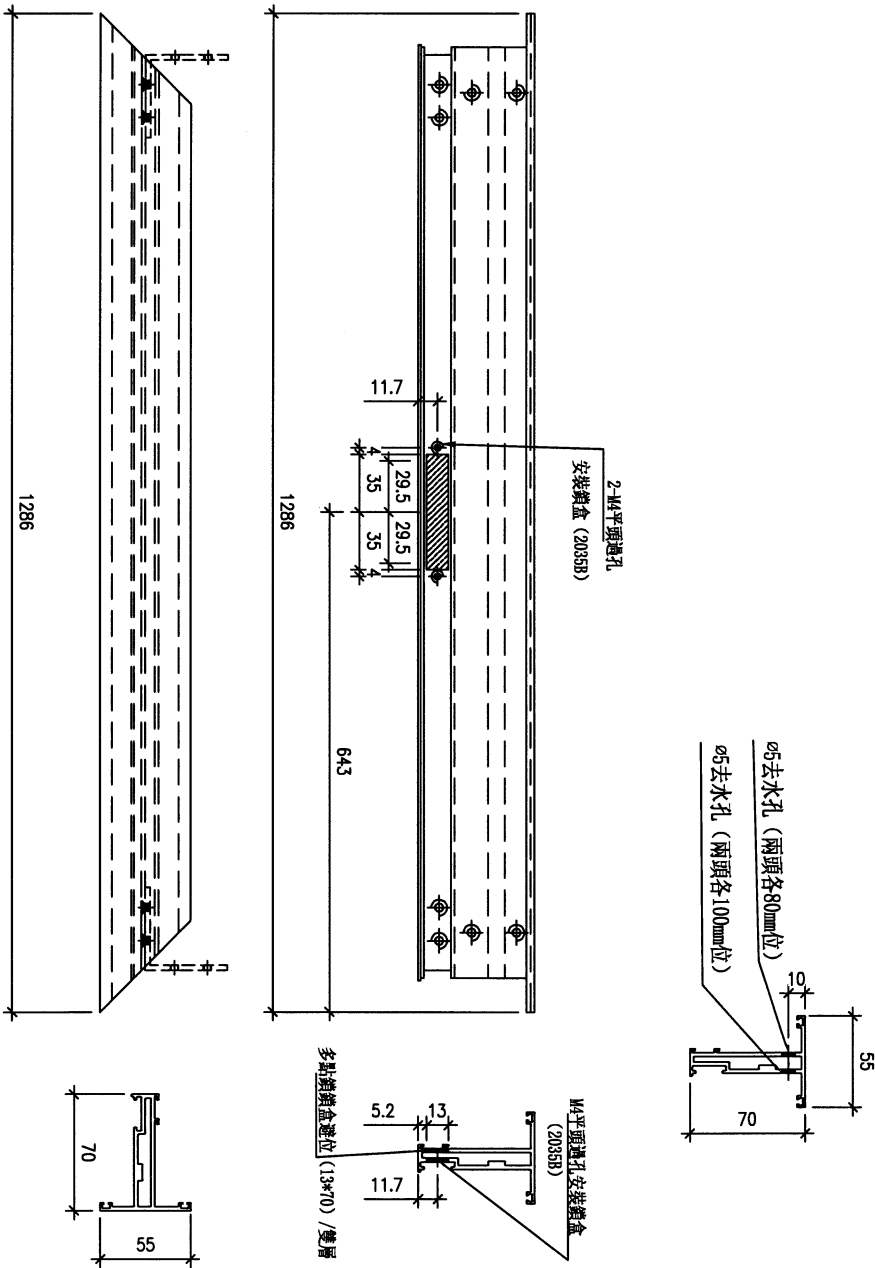
EG-DWG3



美特鋁質 有限公司
MIDI Aluminium Fabricator Ltd.

工程號	J853	地盤	錦上路/延平道
-----	------	----	---------

左



加工說明：去水孔孔徑及孔距可依常規做法

序号	数量	窗號	房號	樓層
1	2	WA. 02A	HA7/8	G/F
2	2	WA. 10A	HA7/8	G/F
3	4	WA. 02A1	HA1/3/5/6	G/F
4	4	WA. 10A1	HA1/3/5/6	G/F
合計：	12			

名稱	窗玉底橫	制圖	謝永林	2023. 11. 20	修改	-
材料	X85952	復核	謝永林	2023. 12. 22	日期	-
顏色	JMQ213457 (古銅)	批准			圖號	85952-201B

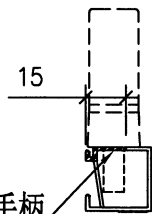
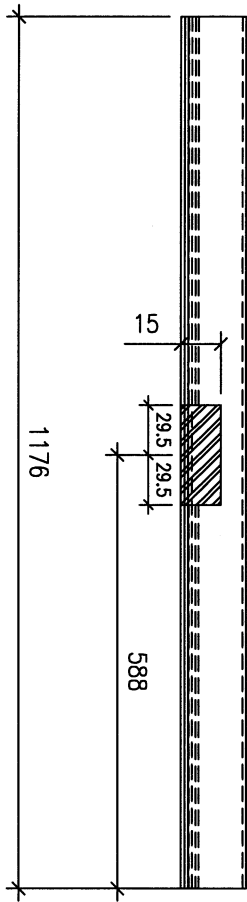
EG-DWG3



美特鋁質 有限公司
MIDI Aluminium Fabricator Ltd.

工程號	J853	地盤	錦上路/延平道
-----	------	----	---------

序号	数量	窗號	房號	樓層
1	2	WA. 02A	HA7/8	G/F
2	2	WA. 10A	HA7/8	G/F
3	4	WA. 02A1	HA1/3/5/6	G/F
4	4	WA. 10A1	HA1/3/5/6	G/F
合計:	12			



安裝多點鎖手柄
開避位13.5*68

名稱	玻璃線	制圖	謝永林	2023. 11. 20	修改	-		
材料	X86036	復核	謝永林	2023. 12. 22	日期	-		
顏色	JMQ213457 (古銅)	批准			圖號	86036-S201B		

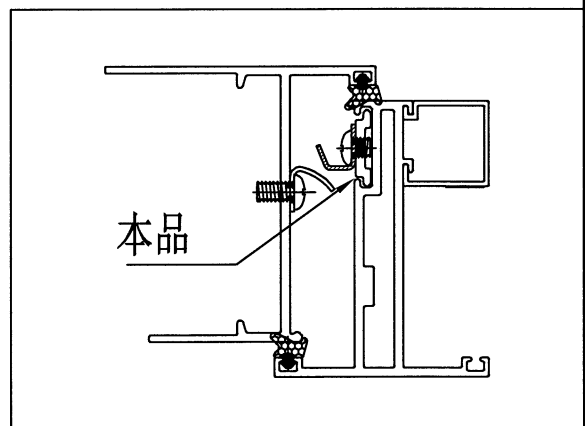
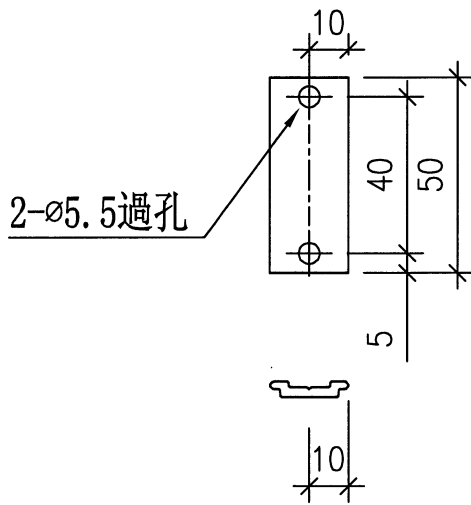
EG-DWG3



美特鋁質 有限公司
MIDI Aluminium Fabricator Ltd.

工程號 J853 地盤 錦上路/延平道

序號	物料編號	數量
1	85964-A	24



名稱	多鎖點拉巴	制圖	謝永林	2023. 11. 20	修改		
材料	X85964	復核	謝永林	2023. 12. 22	日期		
顏色	JMQ213457 (古銅)	批准			圖號	J853-85964-A	

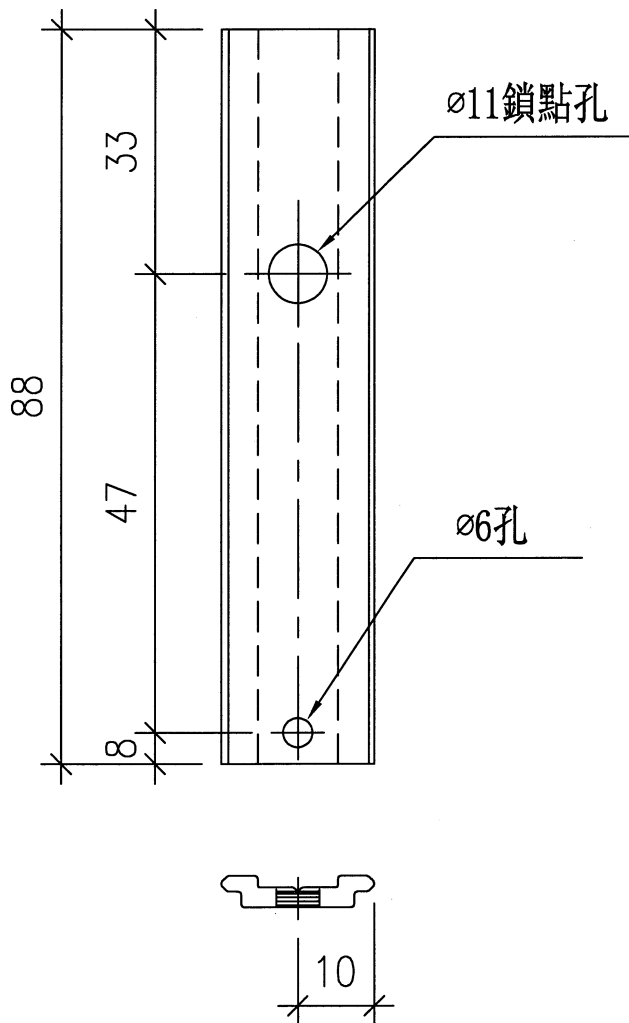
EG-DWG3



美特鋁質 有限公司
MIDI Aluminium Fabricator Ltd.

序号	数量	窗號	房號	樓層
1	2	WA. 02A	HA7/8	G/F
2	2	WA. 10A	HA7/8	G/F
3	4	WA. 02A1	HA1/3/5/6	G/F
4	4	WA. 10A1	HA1/3/5/6	G/F
合計:	12			

工程號 J853 地盤 錦上路/延平道



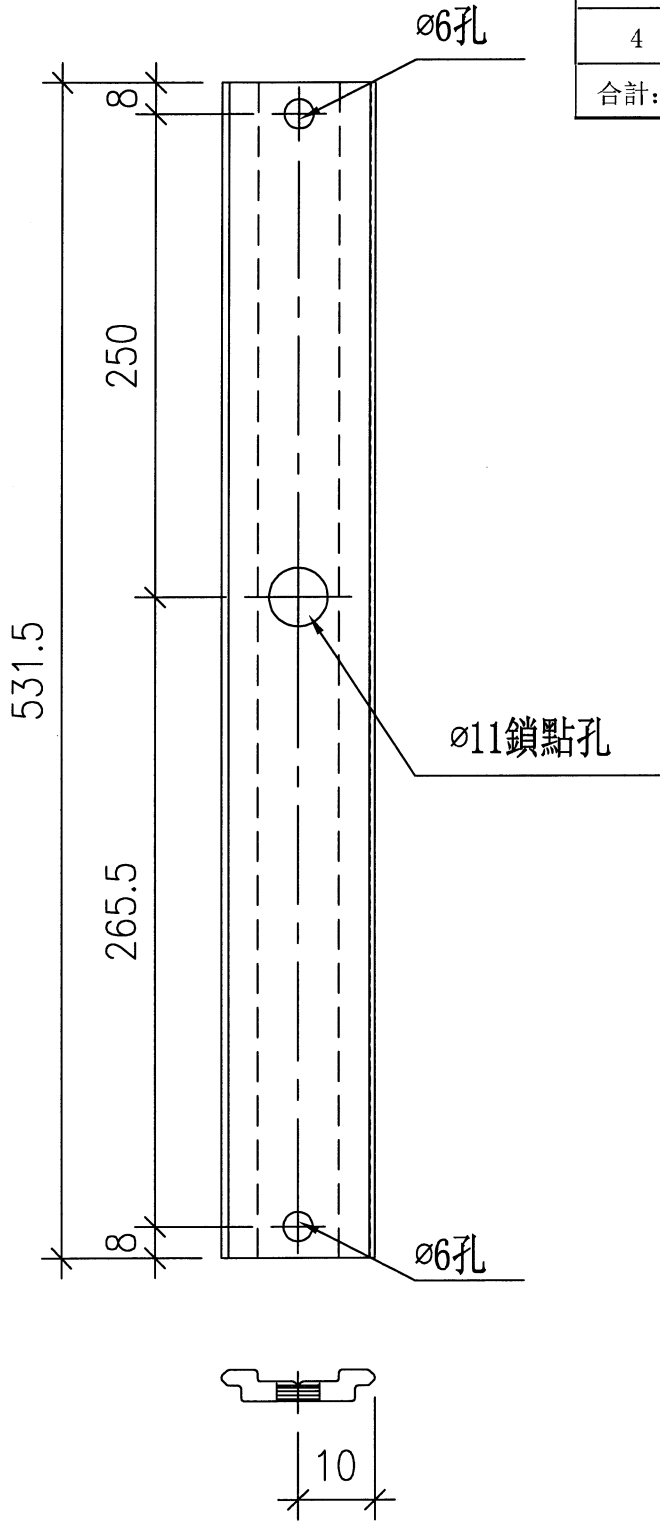
名稱	多鎖點拉巴	制圖	謝永林	2023. 11. 20	修改		
材料	X85964	復核	謝永林	2023. 12. 22	日期		
顏色	JMQ213457 (古銅)	批准			圖號	85964-A201	

EG-DWG3


美特鋁質 有限公司
 MIDI Aluminium Fabricator Ltd.

工程號 J853 地盤 錦上路/延平道

序号	数量	窗號	房號	樓層
1	2	WA. 02A	HA7/8	G/F
2	2	WA. 10A	HA7/8	G/F
3	4	WA. 02A1	HA1/3/5/6	G/F
4	4	WA. 10A1	HA1/3/5/6	G/F
合計:	12			



名稱	多鎖點拉巴	制圖	謝永林	2023. 11. 20	修改			
材料	X85964	復核	謝永林	2023. 12. 22	日期			
顏色	JMQ213457 (古銅)	批准			圖號	85964-B201		

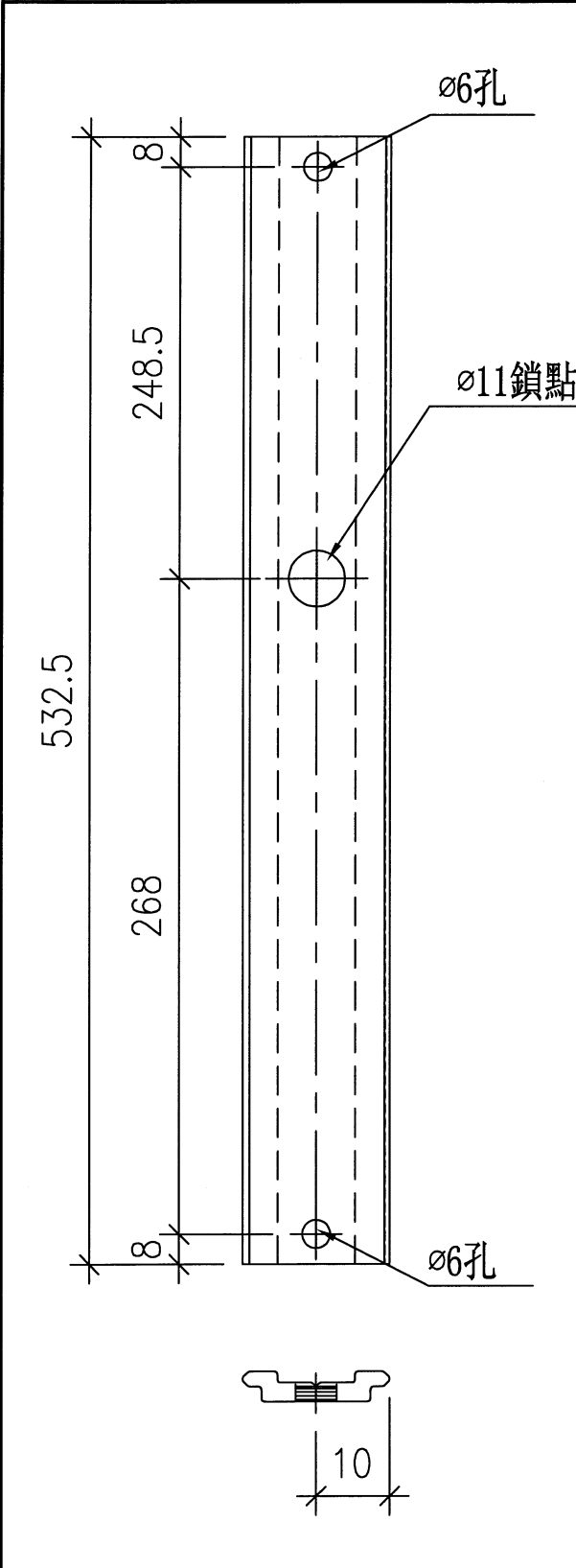
EG-DWG3



美特鋁質 有限公司
MIDI Aluminium Fabricator Ltd.

工程號 J853 地盤 錦上路/延平道

序号	数量	窗號	房號	樓層
1	2	WA. 02A	HA7/8	G/F
2	2	WA. 10A	HA7/8	G/F
3	4	WA. 02A1	HA1/3/5/6	G/F
4	4	WA. 10A1	HA1/3/5/6	G/F
合計:	12			



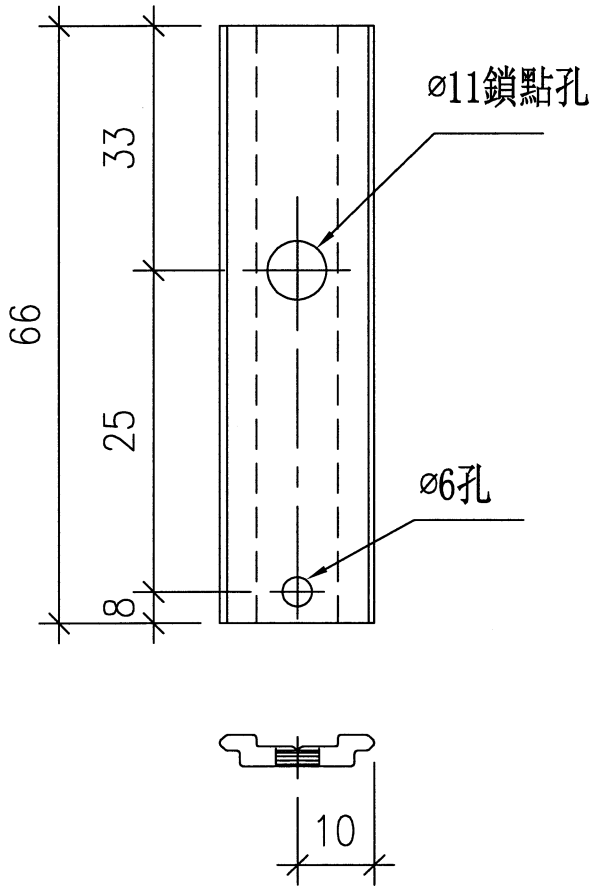
名稱	多鎖點拉巴	制圖	謝永林	2023. 11. 20	修改		
材料	X85964	復核	謝永林	2023. 12. 22	日期		
顏色	JMQ213457 (古銅)	批准			圖號	85964-C201	

EG-DWG3


美特鋁質 有限公司
 MIDI Aluminium Fabricator Ltd.

序号	数量	窗號	房號	樓層
1	2	WA. 02A	HA7/8	G/F
2	2	WA. 10A	HA7/8	G/F
3	4	WA. 02A1	HA1/3/5/6	G/F
4	4	WA. 10A1	HA1/3/5/6	G/F
合計:	12			

工程號 J853 地盤 錦上路/延平道

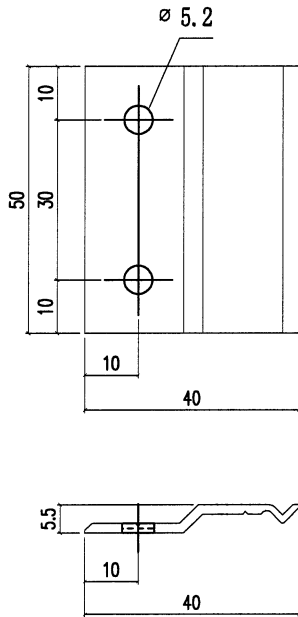


名稱	多鎖點拉巴	制圖	謝永林	2023. 11. 20	修改			
材料	X85964	復核	謝永林	2023. 12. 22	日期			
顏色	JMQ213457 (古銅)	批准			圖號	85964-D201		

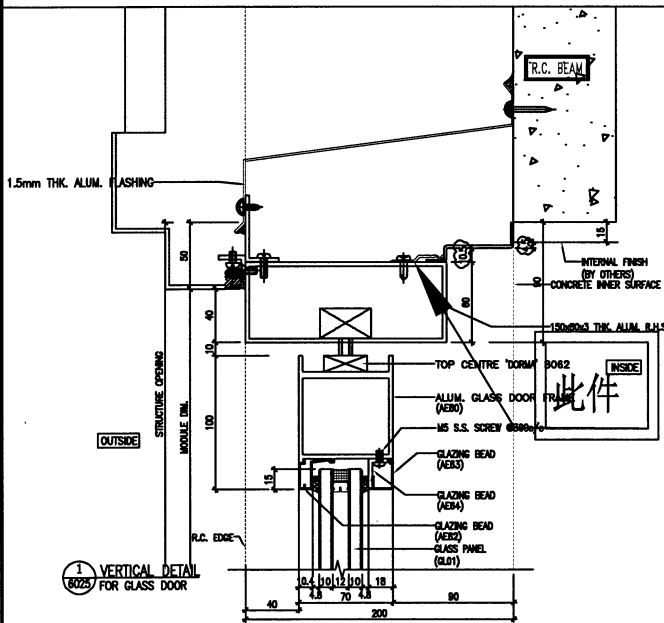
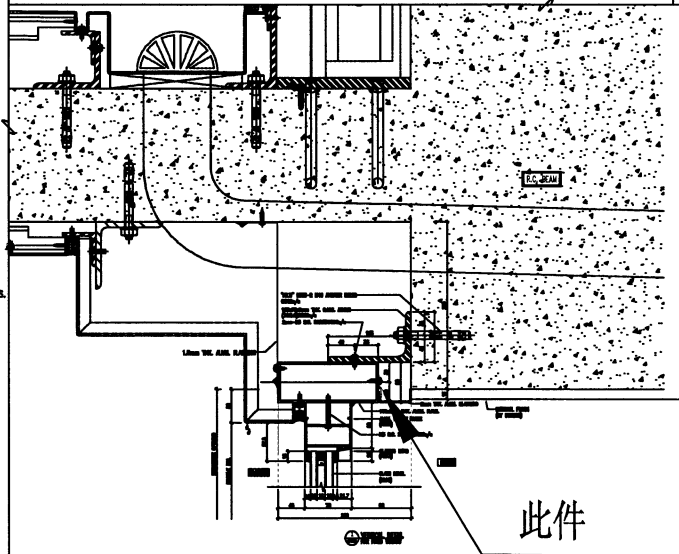
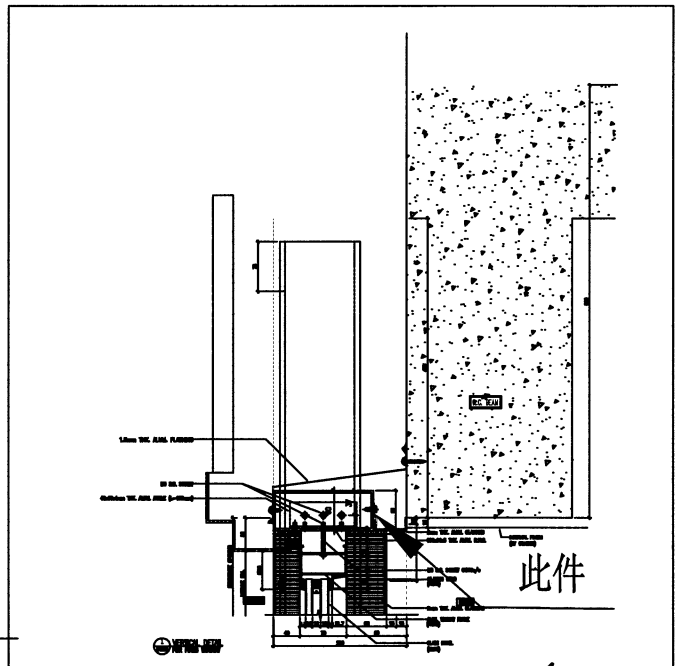


美特鋁質有限公司
MIDI Aluminium Fabricator Ltd.

工程號 MILL 地盤 延坪道住宅



序号	数量	窗號	房號	樓層
1	24	WA. 01A	HA7/8	G/F
2	48	WA. 01A1	HA1/3/5/6	G/F
3	22	WA. 05A	HA7/8	G/F
4	44	WA. 05A1	HA1/3/5/6	G/F
5	24	WA. 11A	HA7/8	1/F
6	48	WA. 11A1	HA1/3/5/6	1/F
7	10	后備	HA排	
合計:	220			



名稱	Z字碼(橫料用)	制圖	謝永林	2023. 11. 20	修改			
材料	-	復核	謝永林	2023. 12. 22	日期			
顏色	JMQ213457(三塗)	批准	胡哥		圖號	AH-Z01		

EG-DWG3

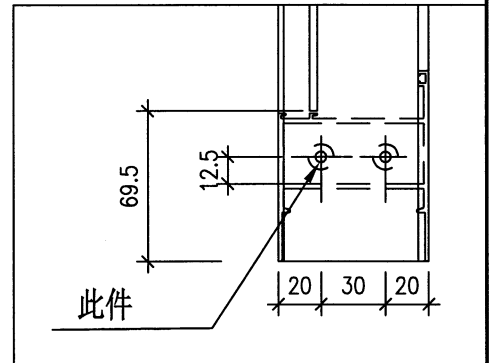
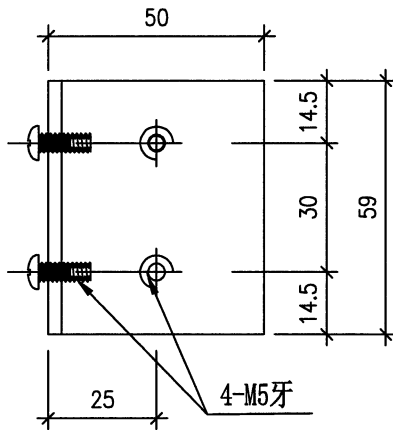
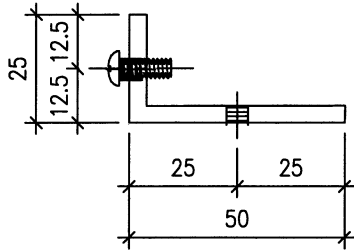


美特鋁質 有限公司
MIDI Aluminium Fabricator Ltd.

工程號 J853 地盤 錦上路/延平道

序號	物料編號	L	數量
1	AL-01	59	216
2			
3			

廠用



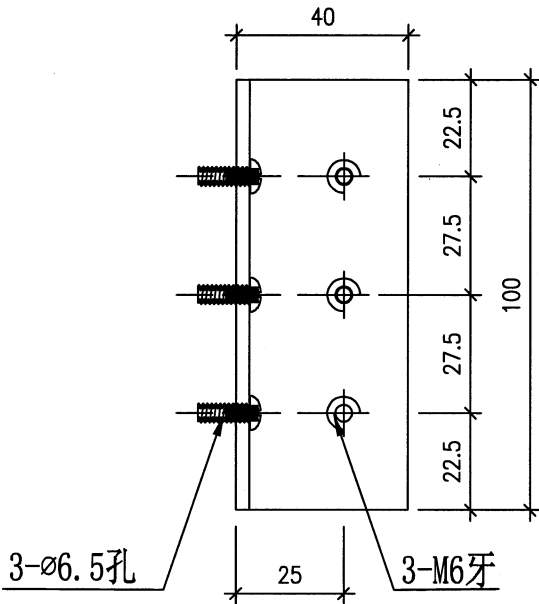
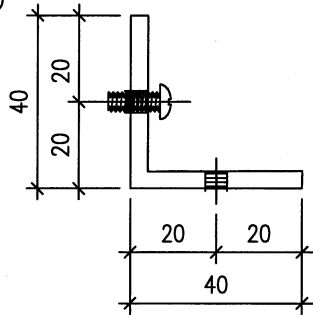
名稱	空腔橫料安裝鋁碼	制圖	謝永林	2023. 11. 20	修改		
材料	50*50*4 (削成50*25*4) 鋁角	復核	謝永林	2023. 12. 22	日期		
顏色	鉻化	批准			圖號	AL-01	



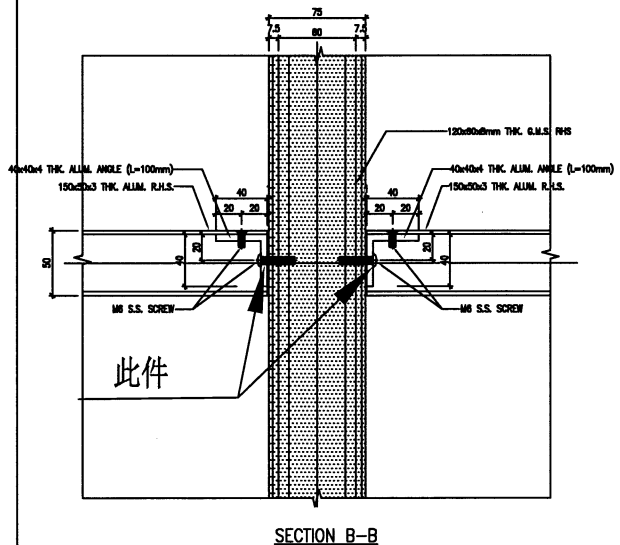
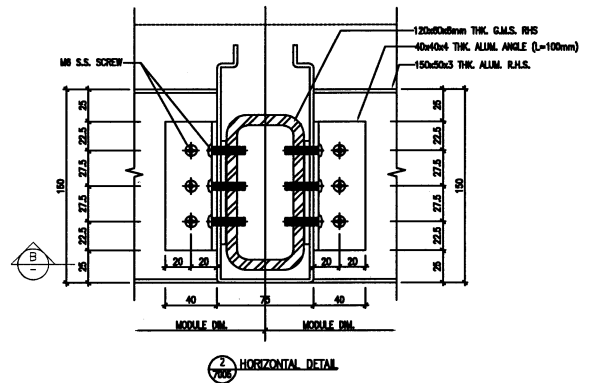
美特鋁質 有限公司
MIDI Aluminium Fabricator Ltd.

工程號 J853 地盤 錦上路/延平道

廠用



序号	数量	窗號	房號	樓層
1	8	WA. 01A	HA7/8	G/F
2	16	WA. 01A1	HA1/3/5/6	G/F
3	4	WA. 02A	HA7/8	G/F
4	4	WA. 10A	HA7/8	G/F
5	8	WA. 02A1	HA1/3/5/6	G/F
6	8	WA. 10A1	HA1/3/5/6	G/F
7	8	WA. 05A	HA7/8	G/F
8	16	WA. 05A1	HA1/3/5/6	G/F
9	16	WA. 11A	HA7/8	1/F
10	32	WA. 11A1	HA1/3/5/6	1/F
11	10	后備	HA排	
合計:	130			



名稱	空腔橫料安裝鋁碼	制圖	謝永林	2023. 11. 20	修改		
材料	40*40*4鋁角	復核	謝永林	2023. 12. 22	日期		
顏色	鉻化	批准			圖號	AL-HA01	

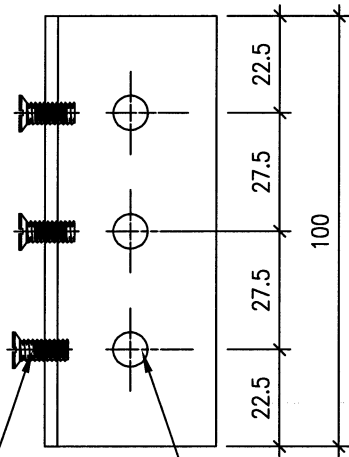
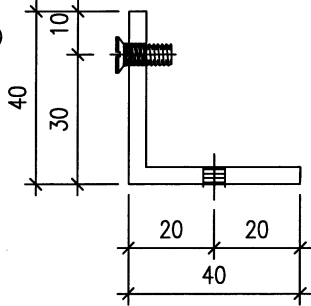


美特鋁質 有限公司
MIDI Aluminium Fabricator Ltd.

工程號	J853	地盤	錦上路/延平道
-----	------	----	---------

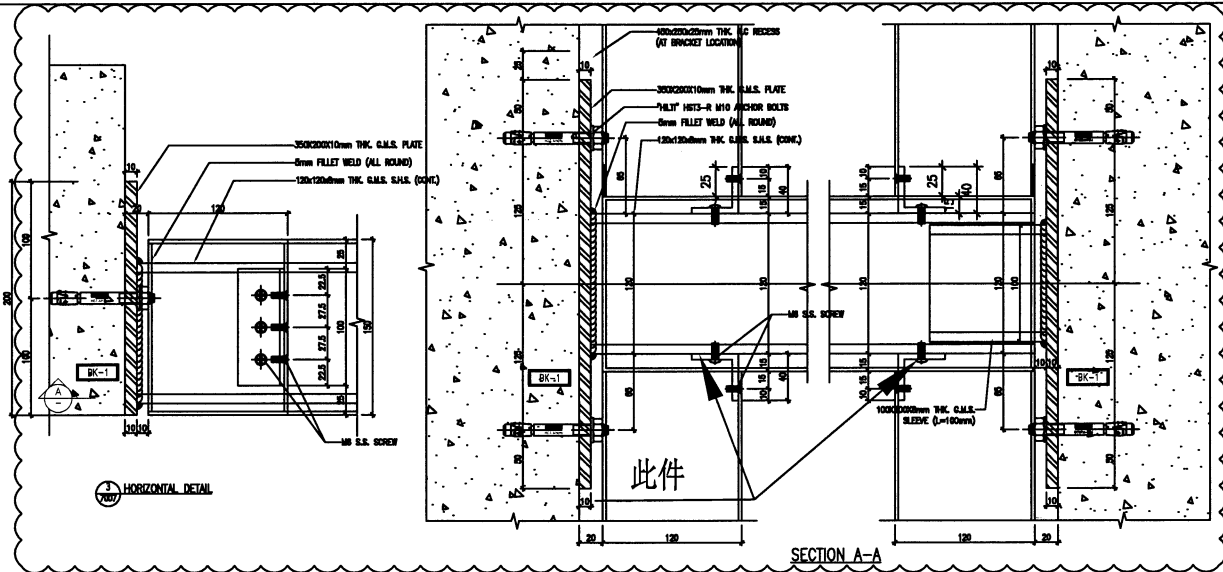
序号	数量	窗號	房號	樓層
1	8	WA. 01A	HA7/8	G/F
2	16	WA. 01A1	HA1/3/5/6	G/F
3	8	WA. 02A	HA7/8	G/F
4	8	WA. 10A	HA7/8	G/F
5	16	WA. 02A1	HA1/3/5/6	G/F
6	16	WA. 10A1	HA1/3/5/6	G/F
合計:	72			

廠用



3-M6牙

3-Ø6.5孔



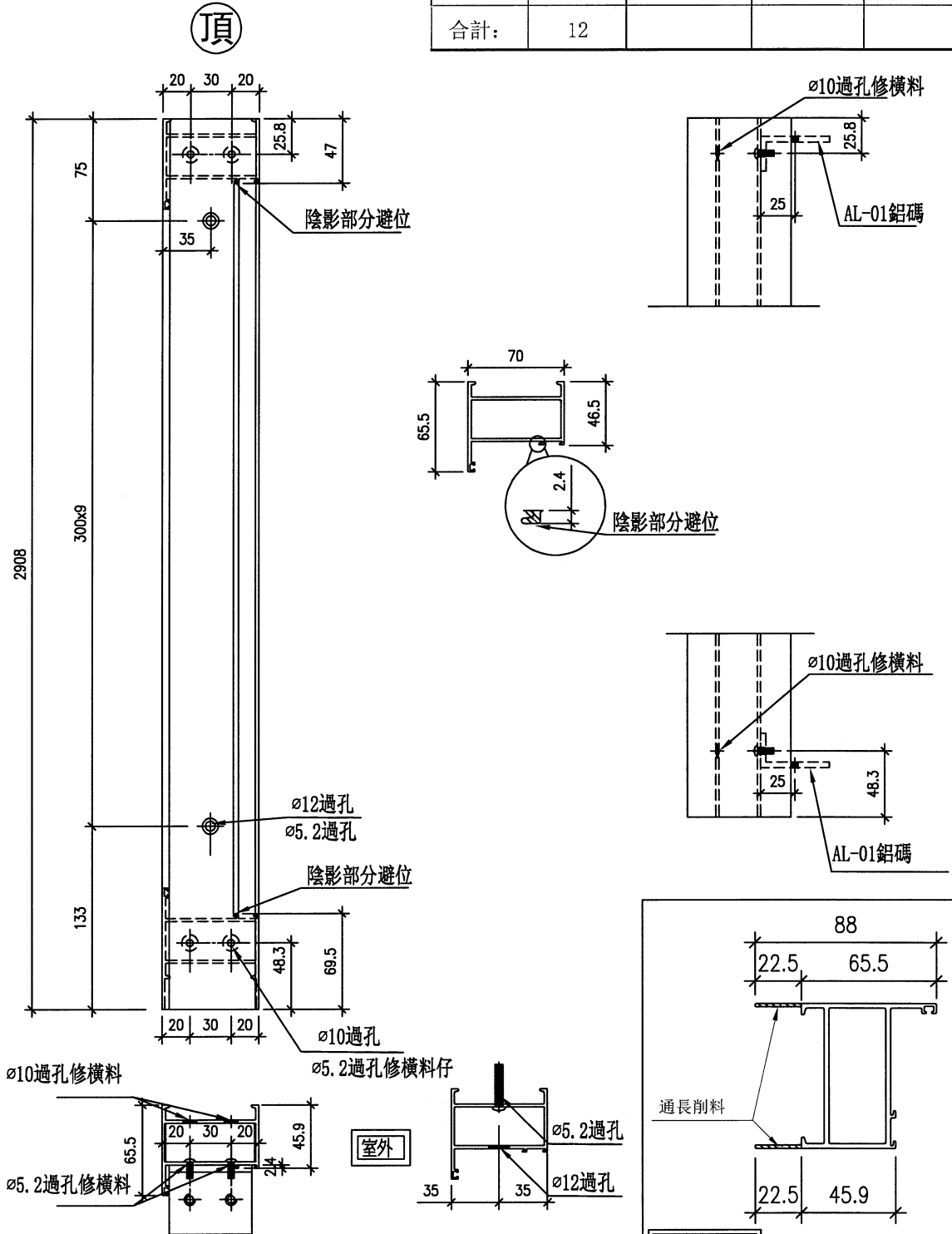
名稱	空腔橫料安裝鋁碼	制圖	謝永林	2023. 11. 20	修改		
材料	40*40*4鋁角	復核	謝永林	2023. 12. 22	日期		
顏色	鉻化	批准			圖號	AL-HA03	



美特鋁質 有限公司
MIDI Aluminium Fabricator Ltd.

工程號 J853 地盤 錦上路/延平道

序号	数量	窗號	房號	樓層
1	2	WA. 02A(1)	HA7/8	G/F
2	2	WA. 10A(1)	HA7/8	G/F
3	4	WA. 02A1(1)	HA1/3/5/6	G/F
4	4	WA. 10A1(1)	HA1/3/5/6	G/F
合計:	12			

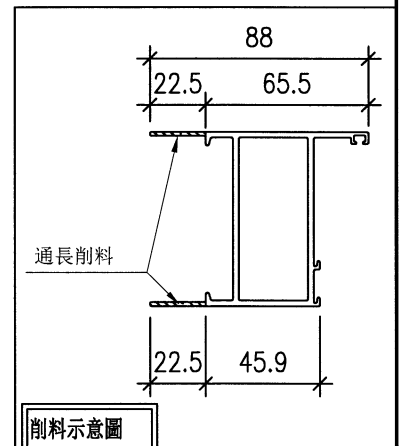
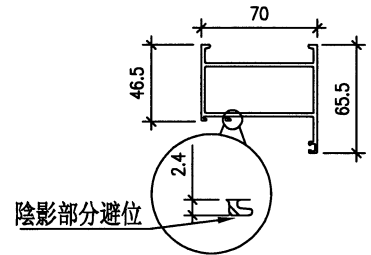
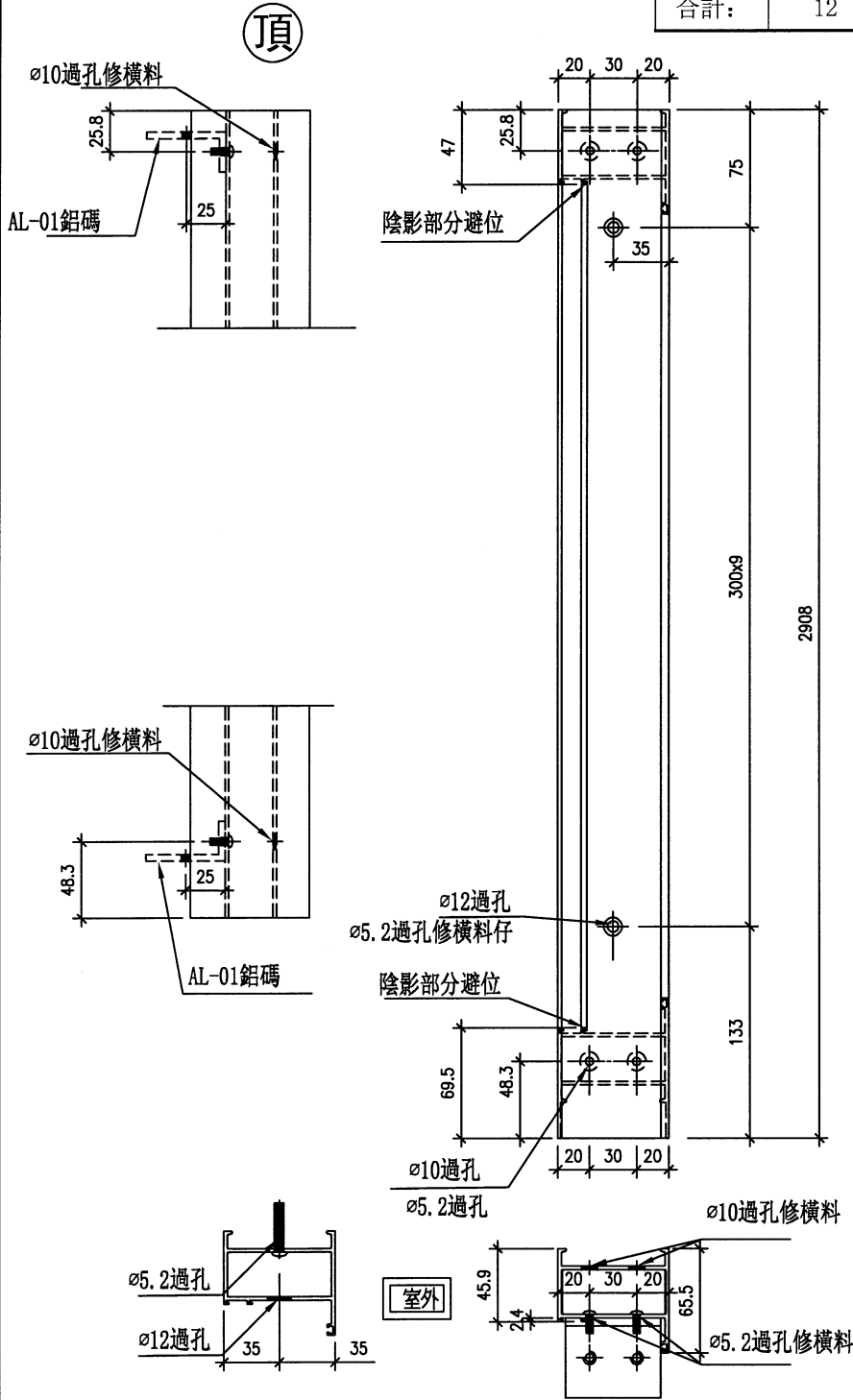


名稱	梗料(有空腔)企(左)	制圖	謝永林	2023. 11. 20	修改
材料	X85960	復核	謝永林	2023. 12. 22	日期
顏色	JMQ213457 (古銅)	批准			圖號 X85960-202L

美特鋁質 有限公司
MIDI Aluminium Fabricator Ltd.

工程號 J853 地盤 錦上路/延平道

序号	数量	窗號	房號	樓層
1	2	WA. 02A(1)	HA7/8	G/F
2	2	WA. 10A(1)	HA7/8	G/F
3	4	WA. 02A1(1)	HA1/3/5/6	G/F
4	4	WA. 10A1(1)	HA1/3/5/6	G/F
合計:	12			



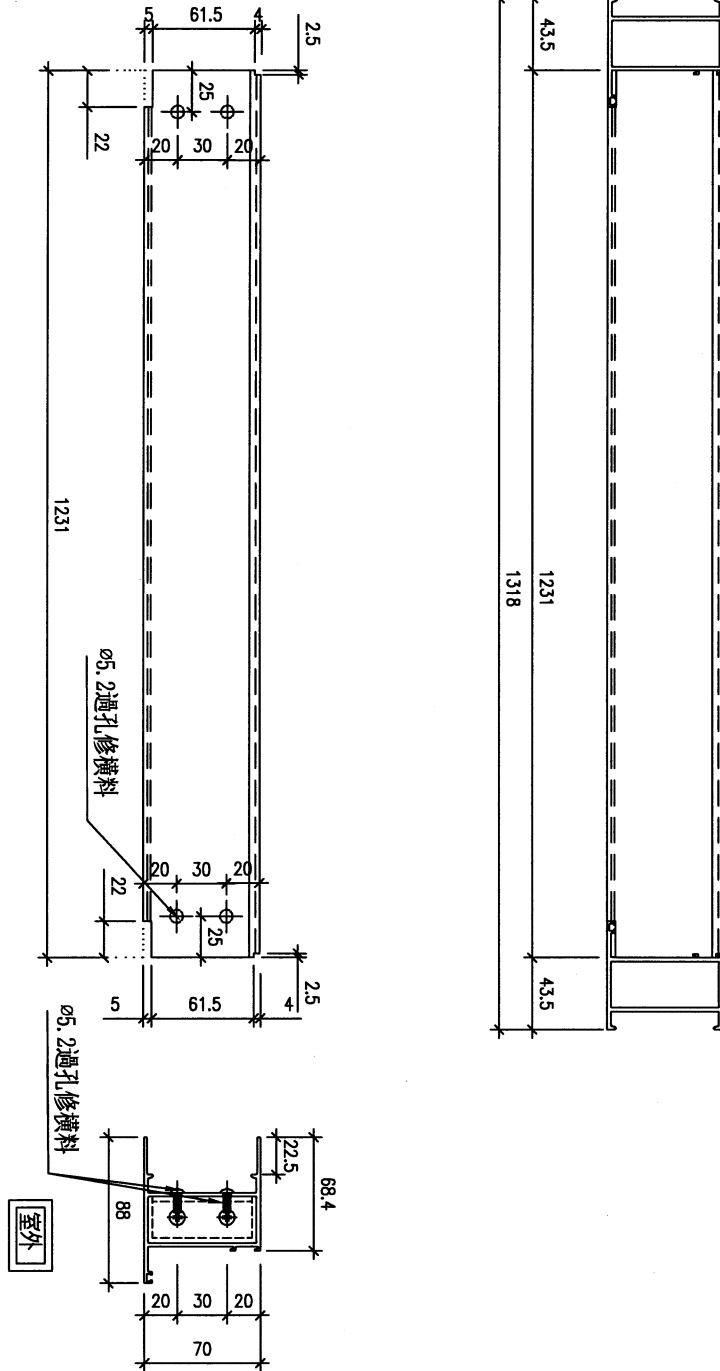
名稱	梗料(有空腔)企(右)	制圖	謝永林	2023. 11. 20	修改
材料	X85960	復核	謝永林	2023. 12. 22	日期
顏色	JMQ213457 (古銅)	批准			圖號 X85960-202R

EG-DWG3



美特鋁質 有限公司
MIDI Aluminium Fabricator Ltd.

工程號 J853 地盤 錦上路/延平道



序号	数量	窗號	房號	樓層
1	2	WA. 02A(1)	HA7/8	G/F
2	2	WA. 10A(1)	HA7/8	G/F
3	4	WA. 02A1(1)	HA1/3/5/6	G/F
4	4	WA. 10A1(1)	HA1/3/5/6	G/F
合計:	12			

名稱	梗料(有空腔)頂橫	制圖	謝永林	2023. 11. 20	修改		
材料	X85960	復核	謝永林	2023. 12. 22	日期		
顏色	JMQ213457 (古銅)	批准			圖號	X85960-202B	

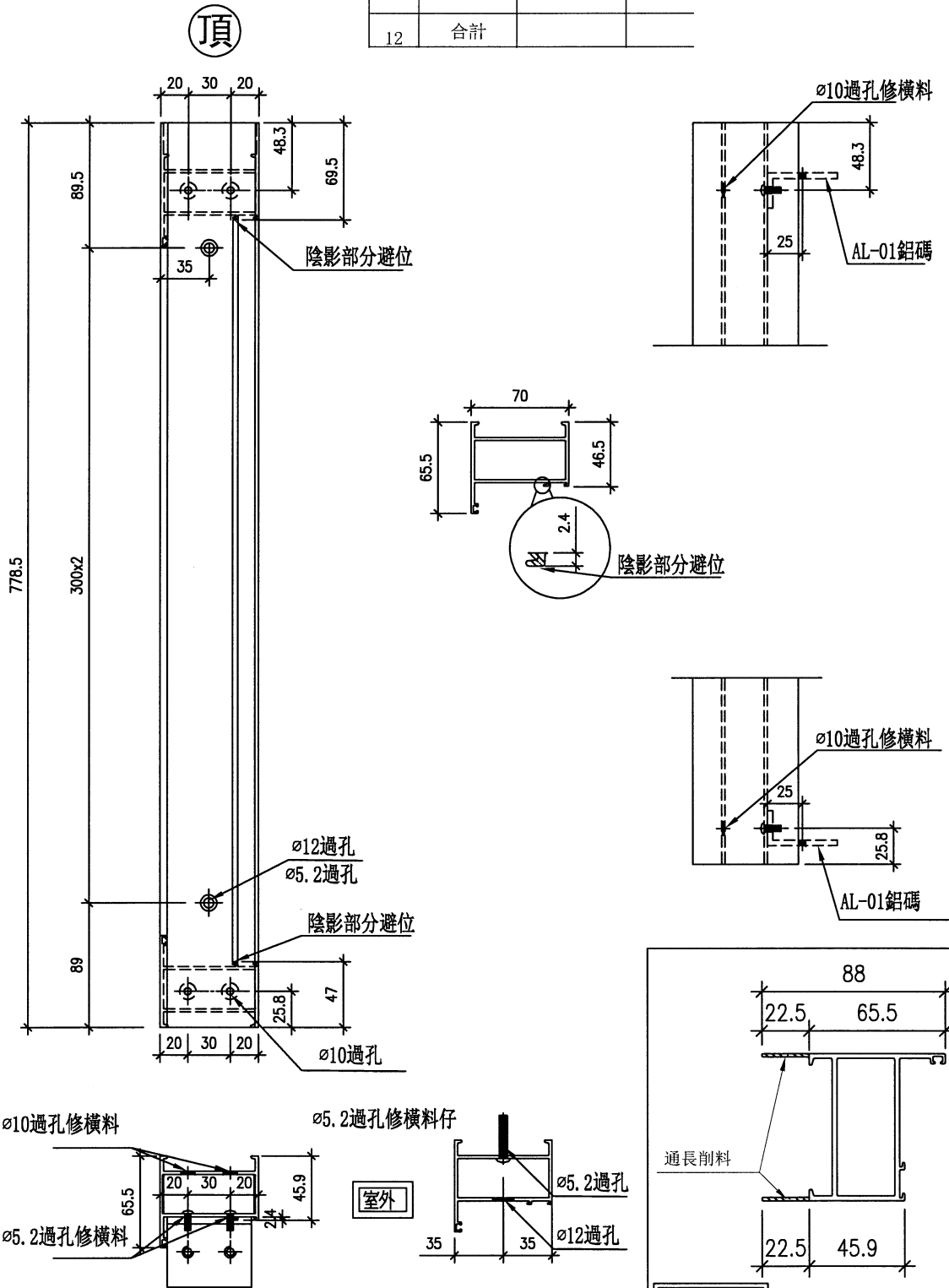
EG-DWG3



美特鋁質 有限公司
MIDI Aluminium Fabricator Ltd.

工程號 J853 地盤 錦上路/延平道

数量	窗號	房號	樓層
2	WA. 01A	HA7/8	G/F
4	WA. 01A1	HA1/3/5/6	G/F
2	WA. 01A (1)	HA7/8	G/F
4	WA. 01A1 (1)	HA1/3/5/6	G/F
12	合計		



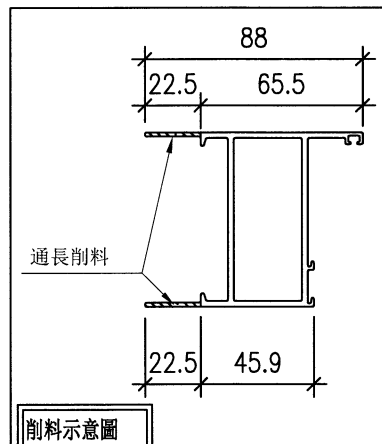
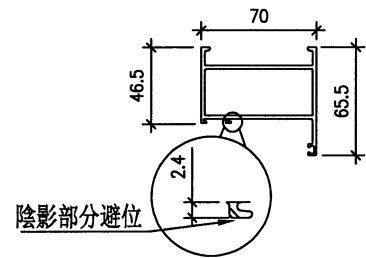
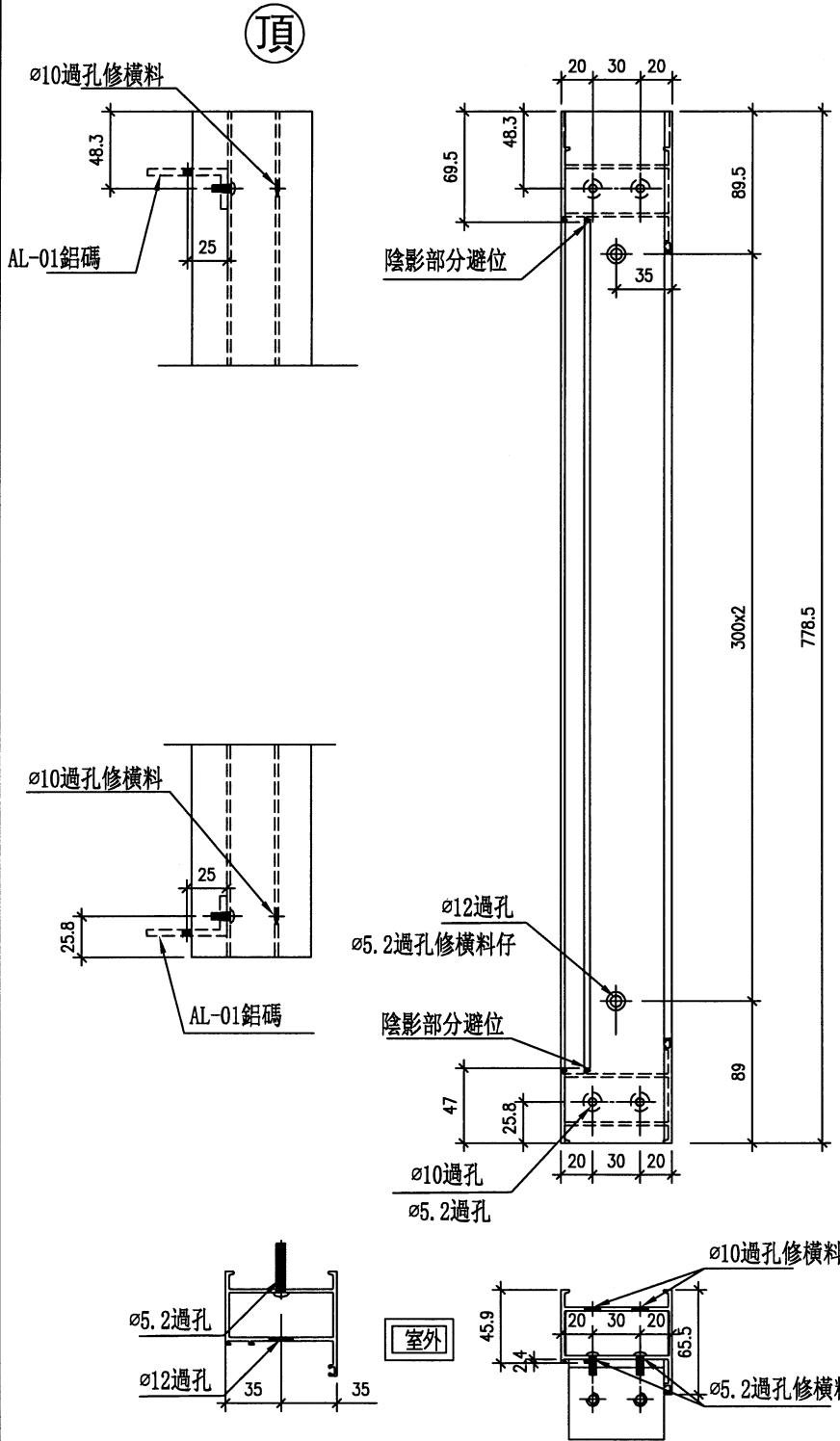
名稱	梗料(有空腔)企(左)	制圖	謝永林	2023. 11. 20	修改		
材料	X85960	復核	謝永林	2023. 12. 22	日期		
顏色	JMQ213457 (古銅)	批准			圖號	X85960-203L	



美特鋁質 有限公司
MIDI Aluminium Fabricator Ltd.

工程號 J853 地盤 錦上路/延平道

数量	窗號	房號	樓層
2	WA. 01A	HA7/8	G/F
4	WA. 01A1	HA1/3/5/6	G/F
2	WA. 01A(1)	HA7/8	G/F
4	WA. 01A1(1)	HA1/3/5/6	G/F
12	合計		



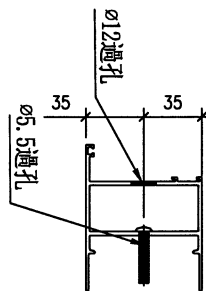
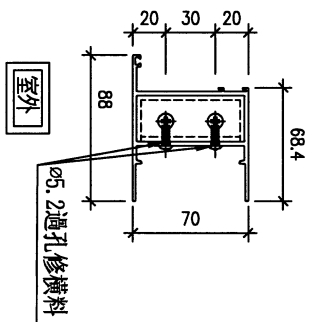
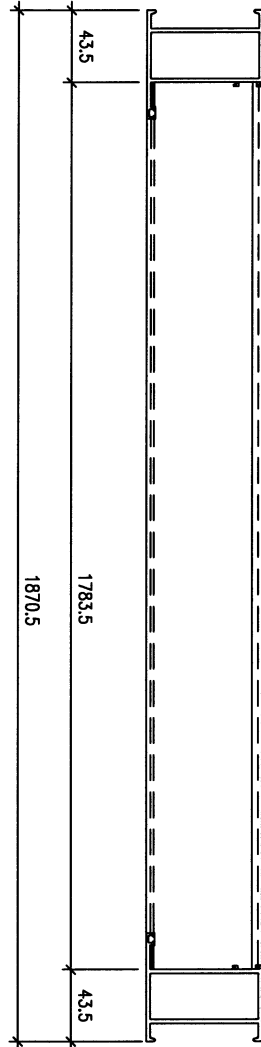
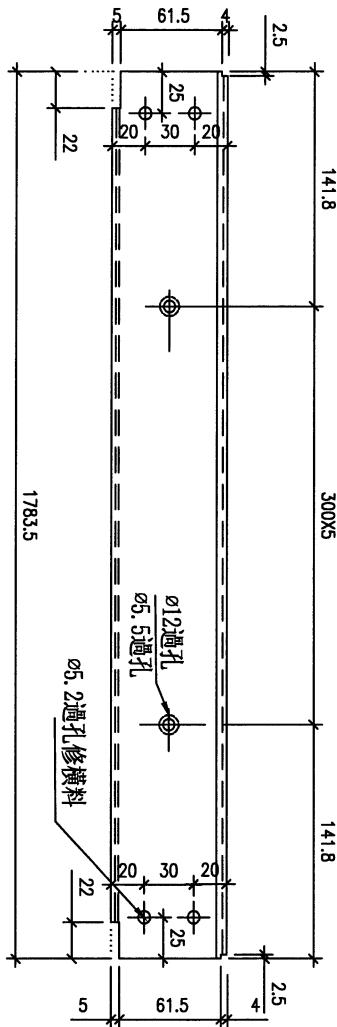
名稱	梗料(有空腔)企(右)	制圖	謝永林	2023. 11. 20	修改		
材料	X85960	復核	謝永林	2023. 12. 22	日期		
顏色	JMQ213457 (古銅)	批准			圖號	X85960-203R	

EG-DWG3



美特鋁質 有限公司
MIDI Aluminium Fabricator Ltd.

工程號 J853 地盤 錦上路/延平道



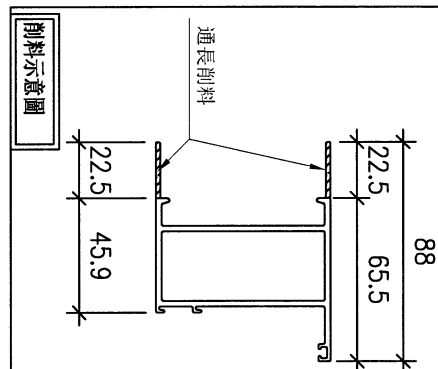
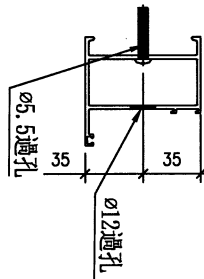
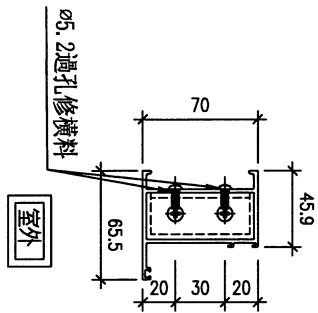
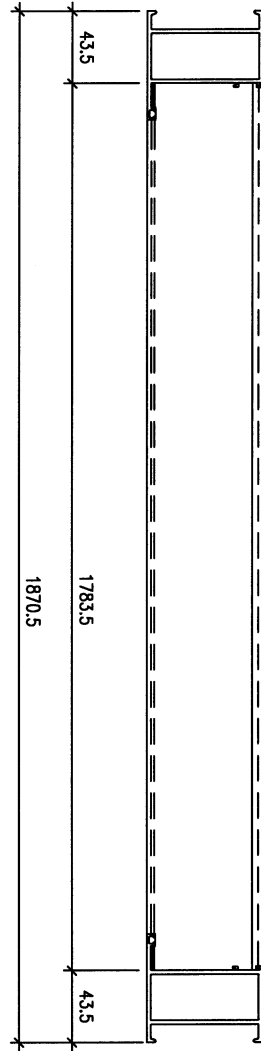
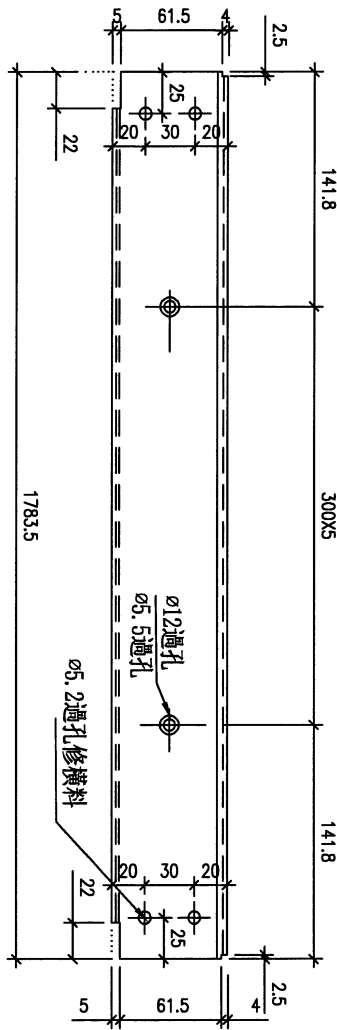
數量	窗號	房號	樓層
2	WA. 01A	HA7/8	G/F
4	WA. 01A1	HA1/3/5/6	G/F
2	WA. 01A(1)	HA7/8	G/F
4	WA. 01A1(1)	HA1/3/5/6	G/F
12	合計		

名稱	梗料(有空腔)頂橫	制圖	謝永林	2023. 11. 20	修改		
材料	X85960	復核	謝永林	2023. 12. 22	日期		
顏色	JMQ213457 (古銅)	批准			圖號	X85960-203T	



工程號	J853	地盤	錦上路/延平道
-----	------	----	---------

數量	窗號	房號	樓層
2	WA. 01A	HA7/8	G/F
4	WA. 01AI	HA1/3/5/6	G/F
2	WA. 01A(1)	HA7/8	G/F
4	WA. 01AI (1)	HA1/3/5/6	G/F
12	合計		



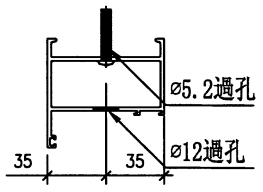
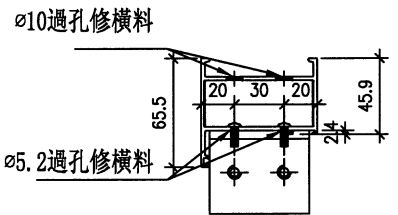
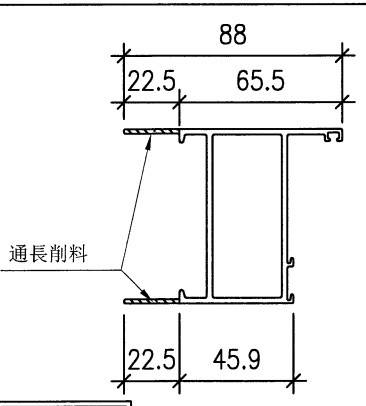
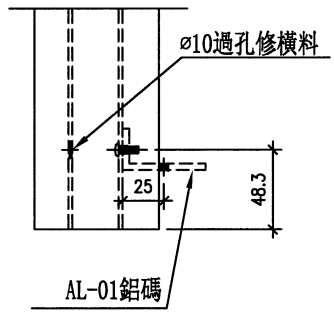
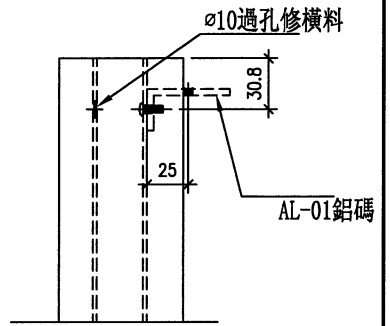
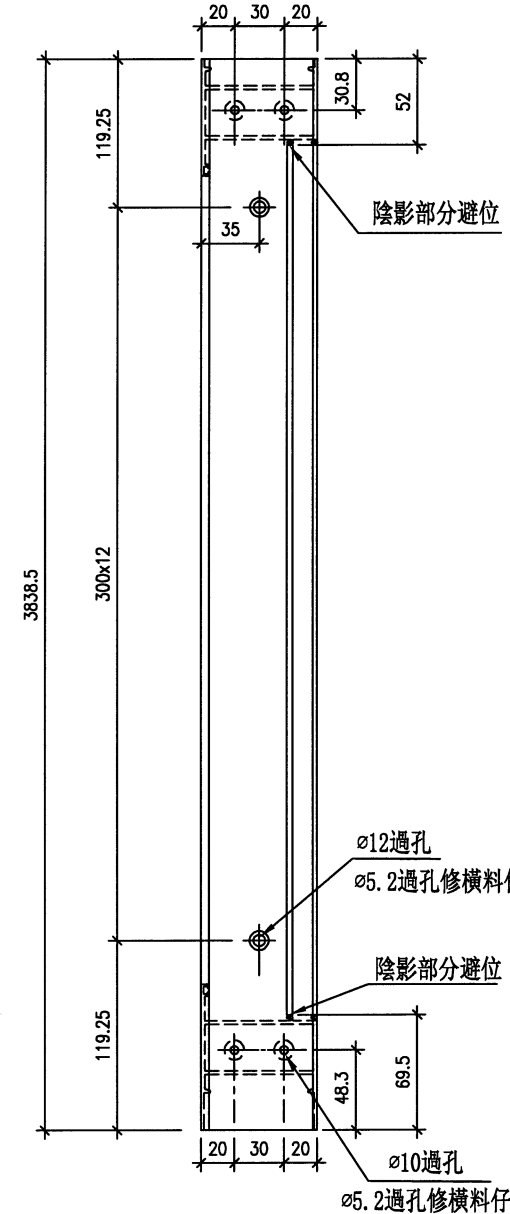
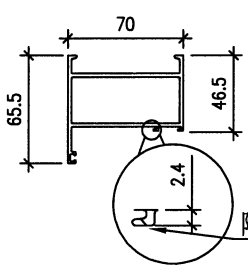
名稱	梗料(有空腔) 頂橫	制圖	謝永林	2023. 11. 20	修改		
材料	X85960	復核	謝永林	2023. 12. 22	日期		
顏色	JMQ213457 (古銅)	批准			圖號	X85960-203B	



工程號 J853 地盤 錦上路/延平道

依據EI6946E修改
頂橫料高度

数量	窗號	房號	樓層
2	WA. 05A	HA7/8	G/F
4	WA. 05A1	HA1/3/5/6	G/F
2	WA. 05A(1)	HA7/8	G/F
4	WA. 05A1(1)	HA1/3/5/6	G/F
12	合計		



削料示意圖

名稱	梗料(有空腔)企(左)	制圖	謝永林	2023. 11. 20	修改		
材料	X85960	復核	謝永林	2023. 12. 22	日期		
顏色	JMQ213457 (古銅)	批准			圖號	X85960-204L	

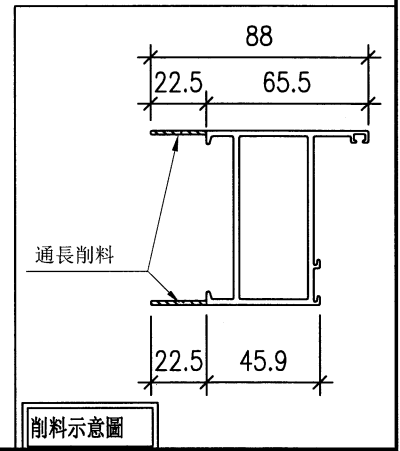
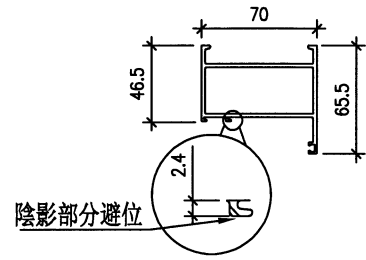
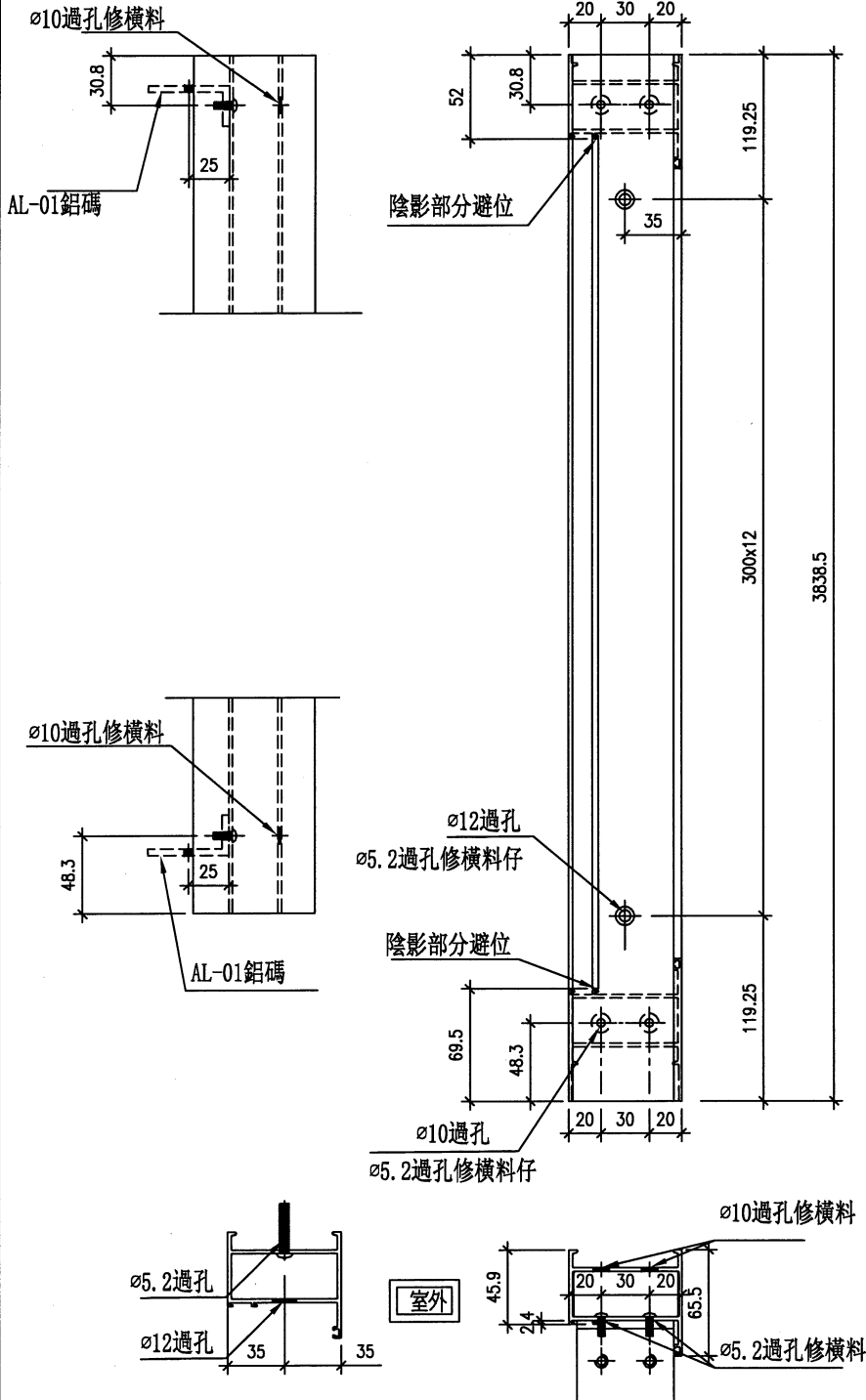


美特鋁質 有限公司
MIDI Aluminium Fabricator Ltd.

工程號 J853 地盤 錦上路/延平道

数量	窗號	房號	樓層
2	WA. 05A	HA7/8	G/F
4	WA. 05A1	HA1/3/5/6	G/F
2	WA. 05A(1)	HA7/8	G/F
4	WA. 05A1(1)	HA1/3/5/6	G/F
12	合計		

頂



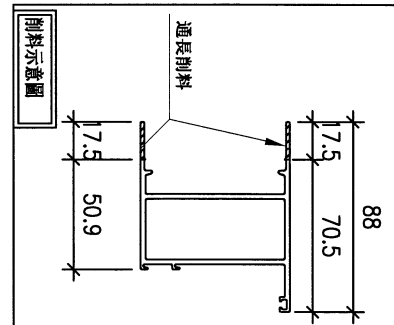
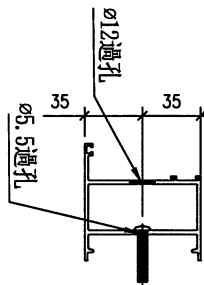
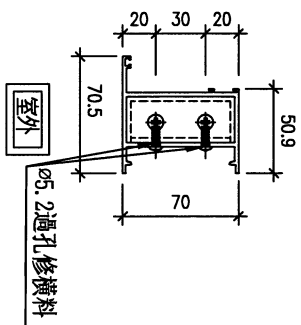
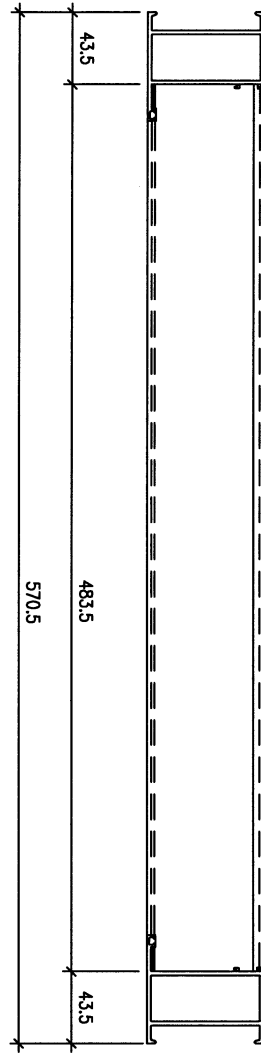
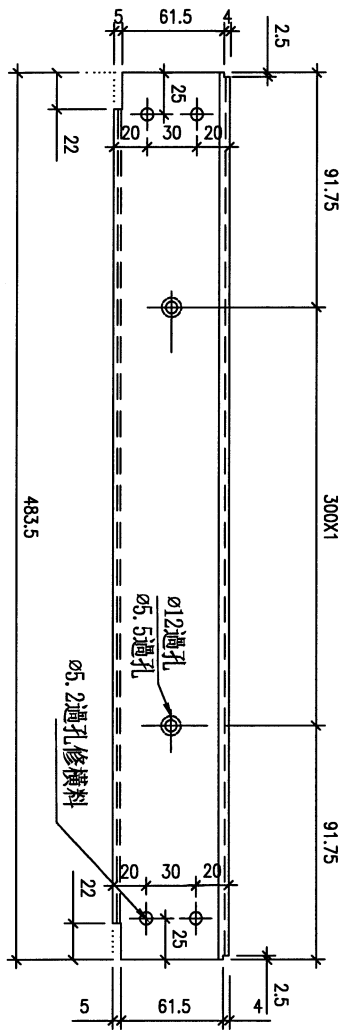
名稱	梗料(有空腔) 企(右)	制圖	謝永林	2023. 11. 20	修改
材料	X85960	復核	謝永林	2023. 12. 22	日期
顏色	JMQ213457 (古銅)	批准			圖號 X85960-204R



美特鋁質 有限公司
MIDI Aluminium Fabricator Ltd.

工程號 J853 地盤 錦上路/延平道

數量	窗號	房號	樓層
2	WA. 05A	HA7/8	G/F
4	WA. 05A1	HA1/3/5/6	G/F
2	WA. 05A(1)	HA7/8	G/F
4	WA. 05A1 (1)	HA1/3/5/6	G/F
12	合計		



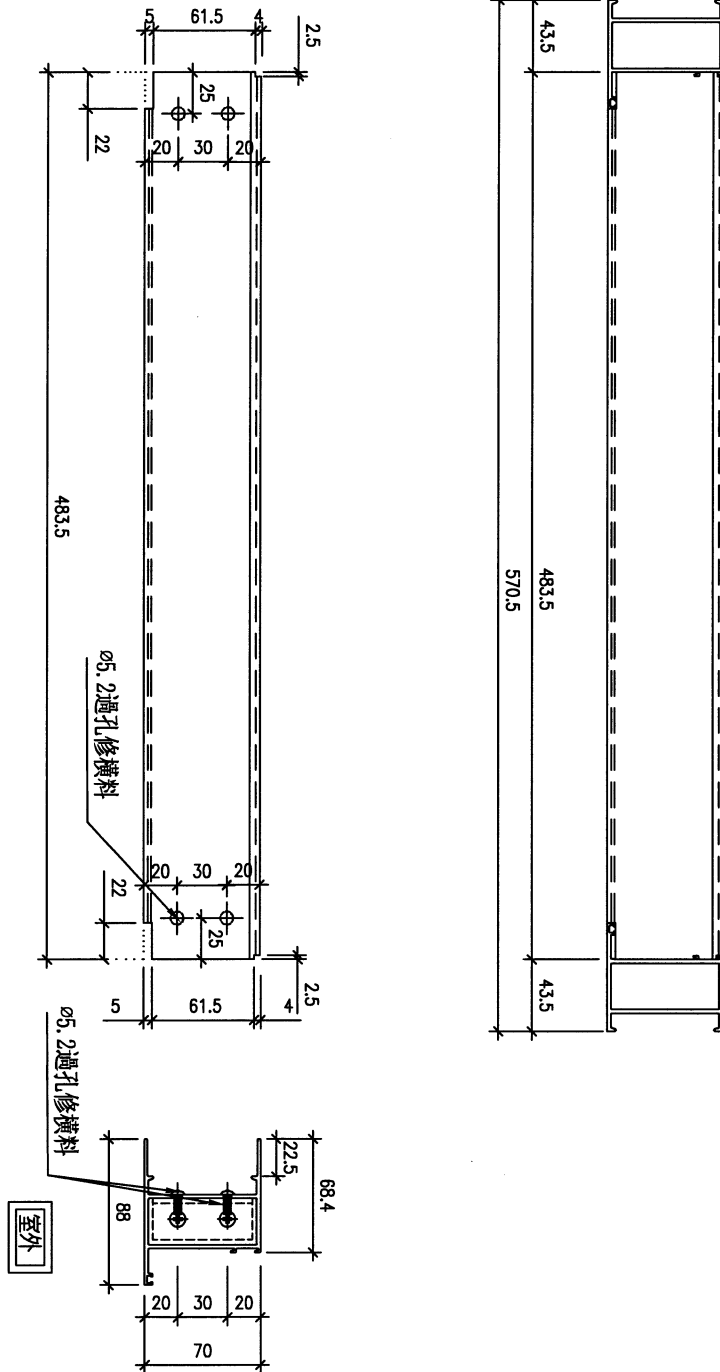
名稱	梗料(有空腔) 頂橫	制圖	謝永林	2023. 11. 20	修改
材料	X85960	復核	謝永林	2023. 12. 22	日期
顏色	JMQ213457 (古銅)	批准			圖號 X85960-204T

EG-DWG3



美特鋁質 有限公司
MIDI Aluminium Fabricator Ltd.

工程號 J853 地盤 錦上路/延平道



數量	窗號	房號	樓層
2	WA. 05A	HA7/8	G/F
4	WA. 05A1	HA1/3/5/6	G/F
2	WA. 05A(1)	HA7/8	G/F
4	WA. 05A1(1)	HA1/3/5/6	G/F
12	合計		

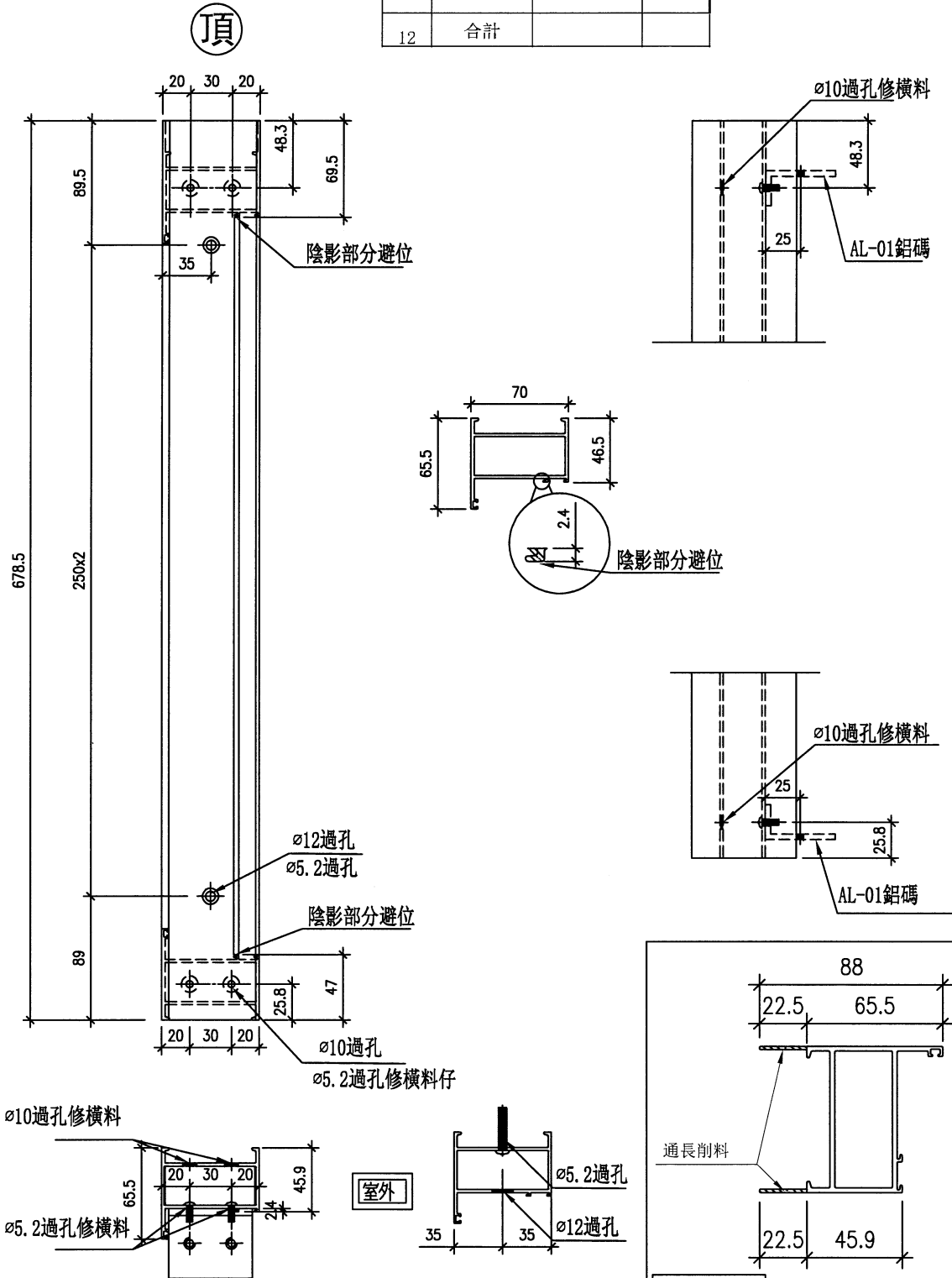
名稱	梗料(有空腔) 頂橫	制圖	謝永林	2023. 11. 20	修改		
材料	X85960	復核	謝永林	2023. 12. 22	日期		
顏色	JMQ213457 (古銅)	批准			圖號	X85960-204B	



美特鋁質 有限公司
MIDI Aluminium Fabricator Ltd.

工程號 J853 地盤 錦上路/延平道

数量	窗號	房號	樓層
2	WA. 11A	HA7/8	1/F
4	WA. 11A1	HA1/3/5/6	1/F
2	WA. 11A(1)	HA7/8	1/F
4	WA. 11A1(1)	HA1/3/5/6	1/F
12	合計		



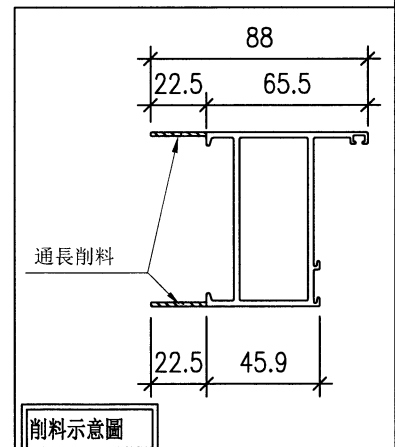
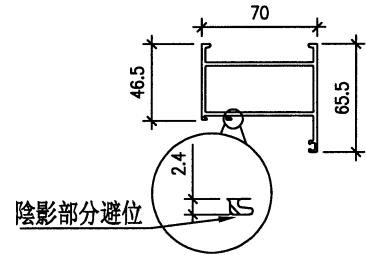
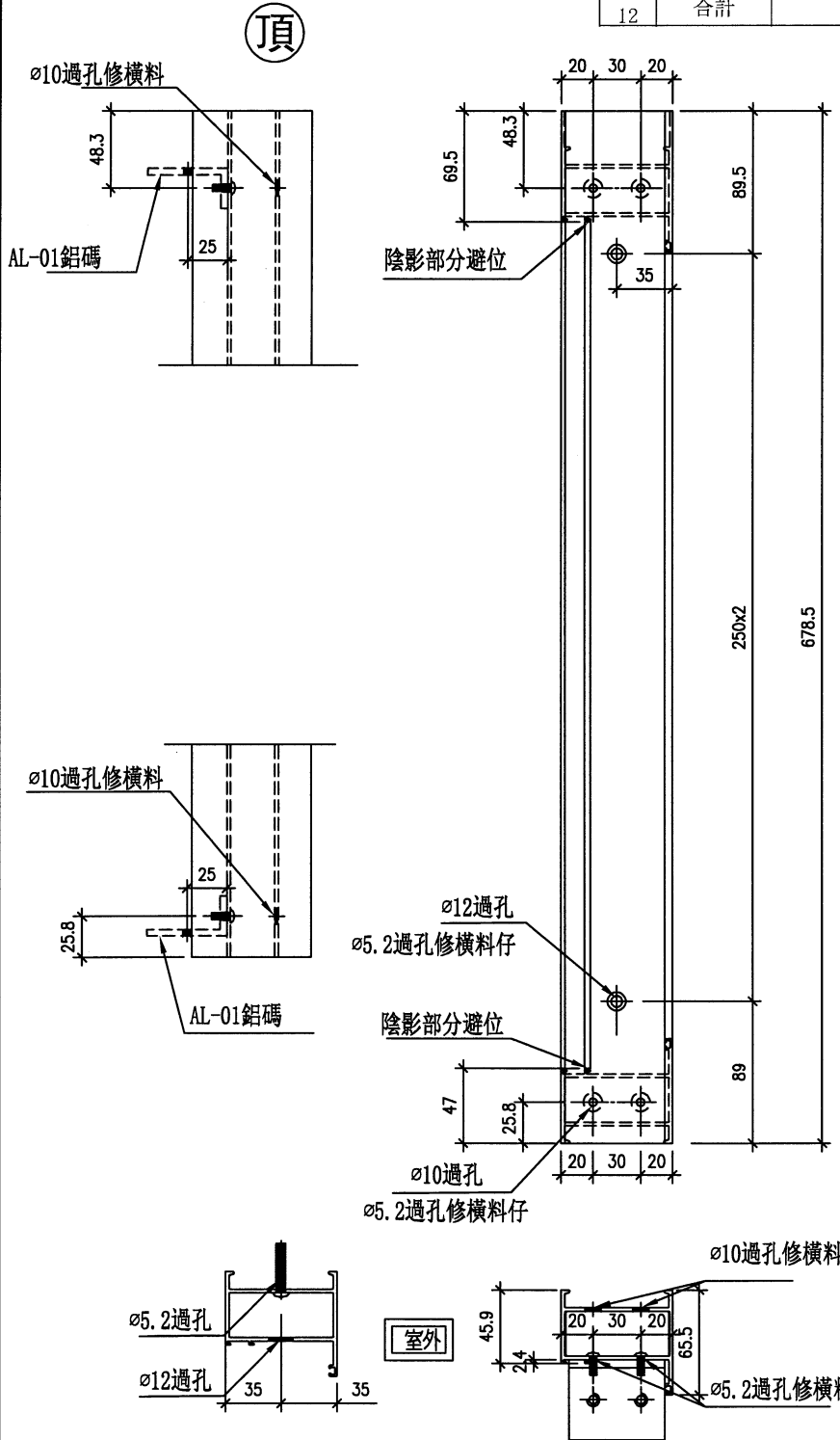
名稱	梗料(有空腔)企(左)	制圖	謝永林	2023. 11. 20	修改
材料	X85960	復核	謝永林	2023. 12. 22	日期
顏色	JMQ213457 (古銅)	批准			圖號 X85960-205L

EG-DWG3

美特鋁質 有限公司
MIDI Aluminium Fabricator Ltd.

工程號 J853 地盤 錦上路/延平道

数量	窗號	房號	樓層
2	WA. 11A	HA7/8	1/F
4	WA. 11A1	HA1/3/5/6	1/F
2	WA. 11A(1)	HA7/8	1/F
4	WA. 11A1(1)	HA1/3/5/6	1/F
12	合計		

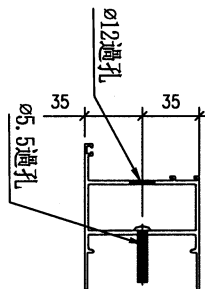
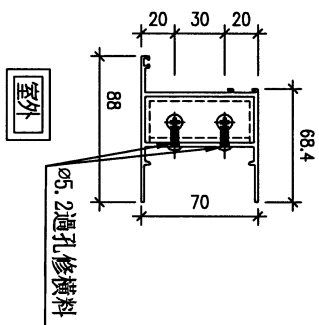
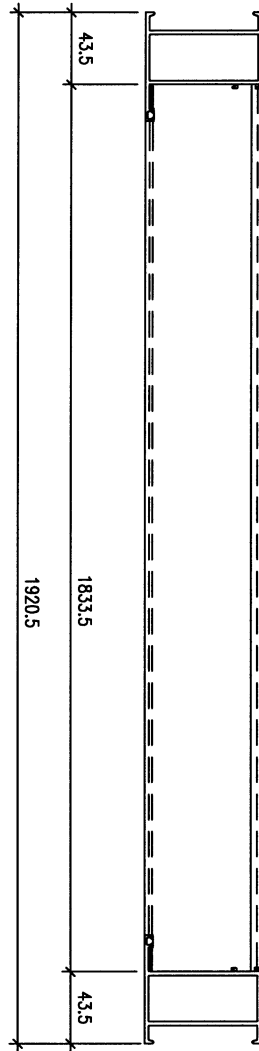
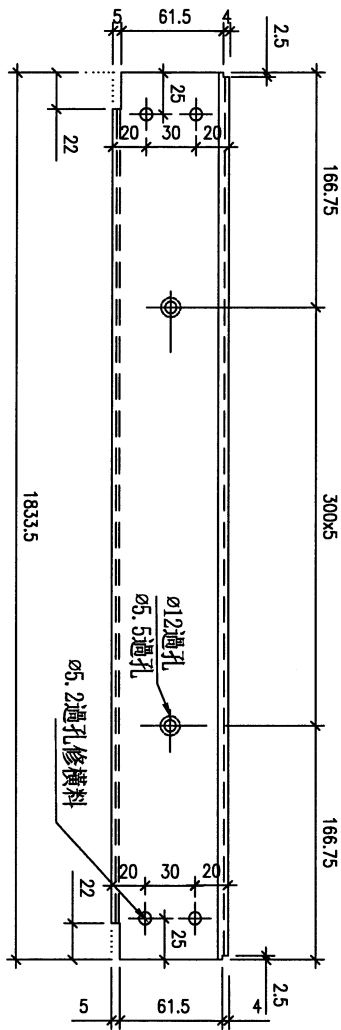


名稱	梗料(有空腔)企(右)	制圖	謝永林	2023. 11. 20	修改		
材料	X85960	復核	謝永林	2023. 12. 22	日期		
顏色	JMQ213457 (古銅)	批准			圖號	X85960-205R	



美特鋁質 有限公司
MIDI Aluminium Fabricator Ltd.

工程號	J853	地盤	錦上路/延平道
-----	------	----	---------



数量	窗號	房號	樓層
2	WA. 11A	HA7/8	1/F
4	WA. 11A1	HA1/3/5/6	1/F
2	WA. 11A(1)	HA7/8	1/F
4	WA. 11A1(1)	HA1/3/5/6	1/F
12	合計		

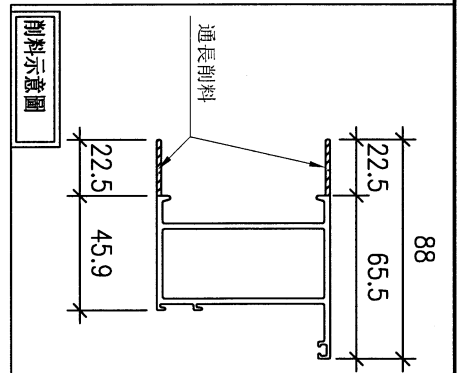
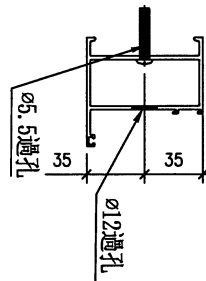
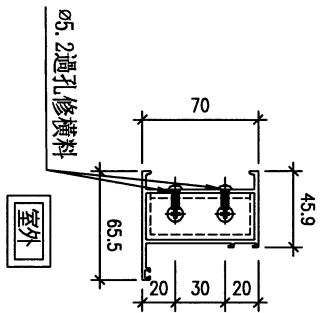
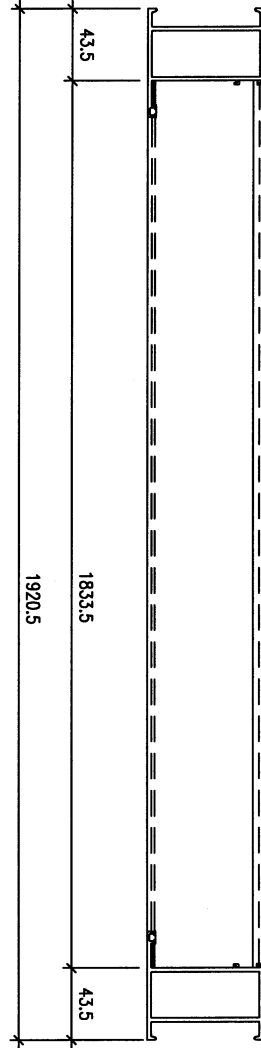
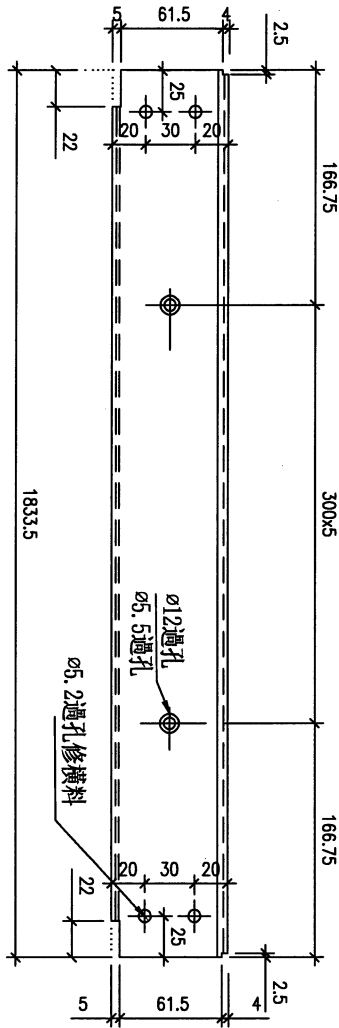
名稱	梗料(有空腔) 頂橫	制圖	謝永林	2023. 11. 20	修改		
材料	X85960	復核	謝永林	2023. 12. 22	日期		
顏色	JMQ213457 (古銅)	批准			圖號	X85960-205T	



美特鋁質 有限公司
MIDI Aluminium Fabricator Ltd.

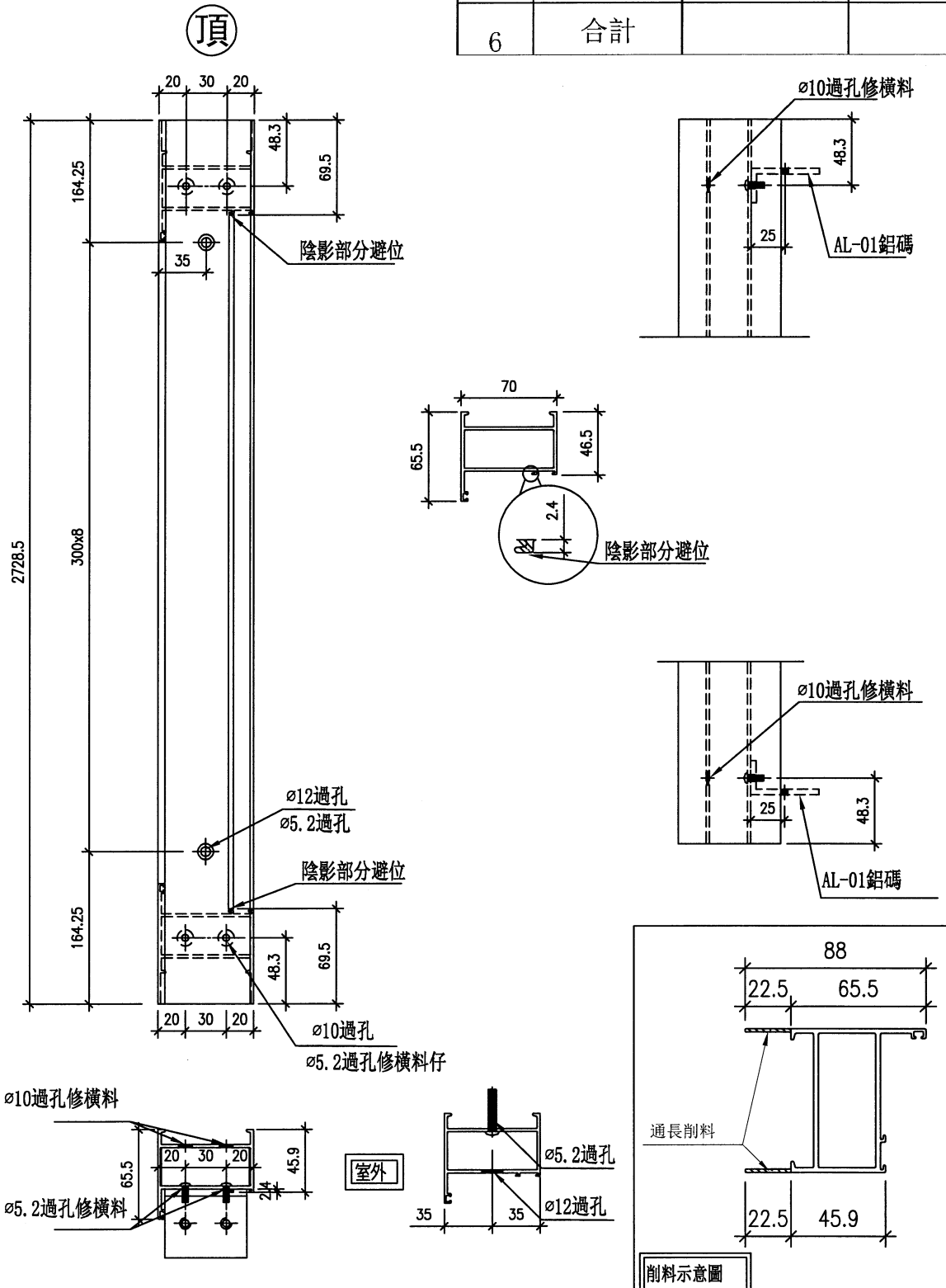
工程號 J853 地盤 錦上路/延平道

數量	窗號	房號	樓層
2	WA. 11A	HA7/8	1/F
4	WA. 11A1	HA1/3/5/6	1/F
2	WA. 11A(1)	HA7/8	1/F
4	WA. 11A1(1)	HA1/3/5/6	1/F
12	合計		



名稱	梗料(有空腔)頂橫	制圖	謝永林	2023. 11. 20	修改	
材料	X85960	復核	謝永林	2023. 12. 22	日期	
顏色	JMQ213457 (古銅)	批准			圖號	X85960-205B

数量	窗號	房號	樓層
2	WA. 36A	HA7/8	3/F
4	WA. 36A1	HA1/3/5/6	3/F
6	合計		



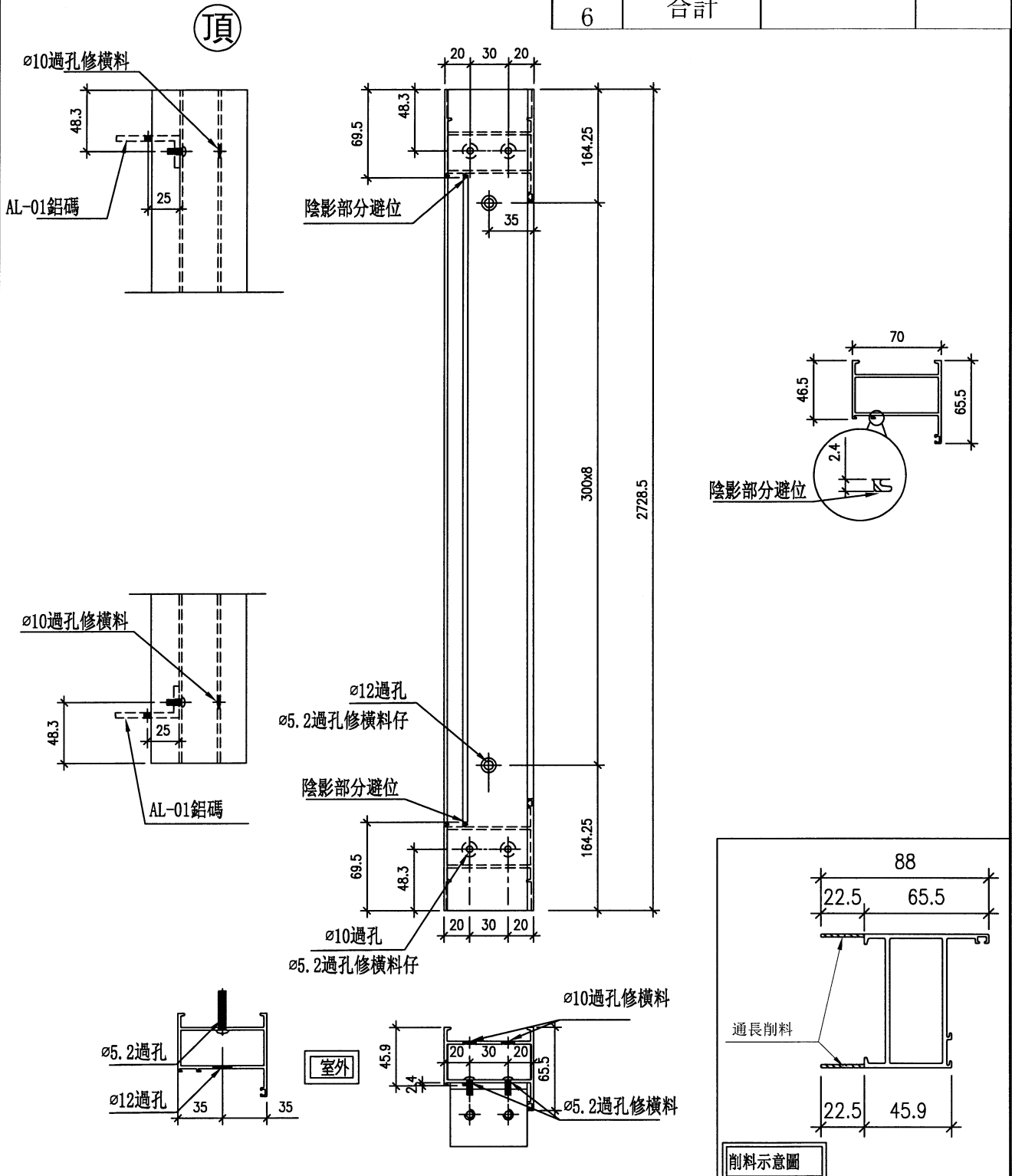
名稱	梗料(有空腔)企(左)	制圖	謝永林	2023. 11. 20	修改		
材料	X85960	復核	謝永林	2023. 12. 22	日期		
顏色	JMQ213457 (古銅)	批准			圖號	X85960-206L	

EG-DWG3

美特鋁質 有限公司
MIDI Aluminium Fabricator Ltd.

工程號 J853 地盤 錦上路/延平道

数量	窗號	房號	樓層
2	WA. 36A	HA7/8	3/F
4	WA. 36A1	HA1/3/5/6	3/F
6	合計		



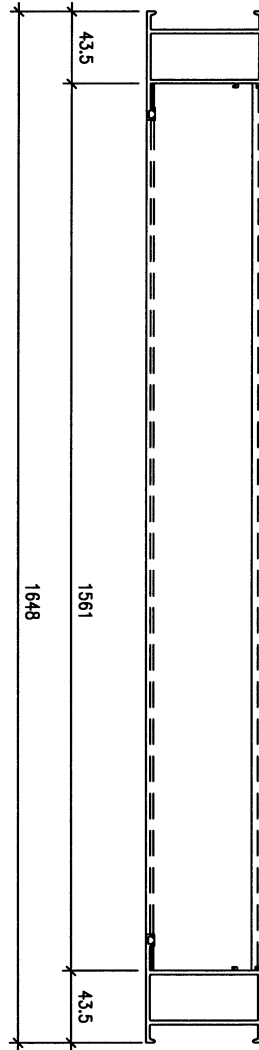
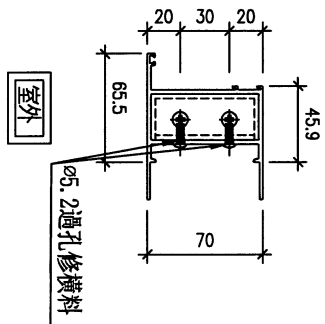
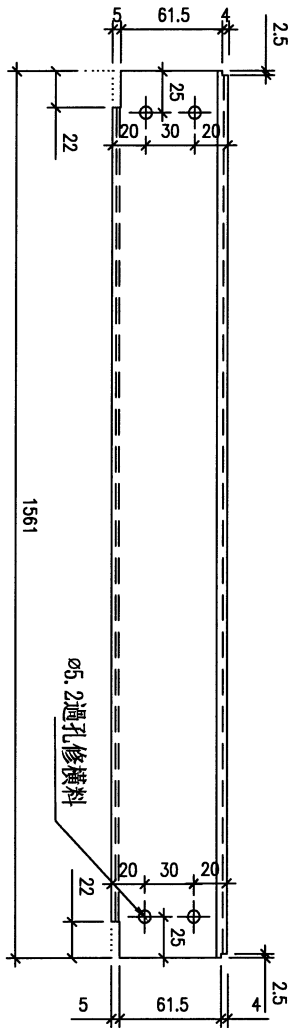
名稱	梗料(有空腔) 企(右)	制圖	謝永林	2023. 11. 20	修改			
材料	X85960	復核	謝永林	2023. 12. 22	日期			
顏色	JMQ213457 (古銅)	批准			圖號	X85960-206R		

EG-DWG3



美特鋁質 有限公司
MIDI Aluminium Fabricator Ltd.

工程號	J853	地盤	錦上路/延平道
-----	------	----	---------



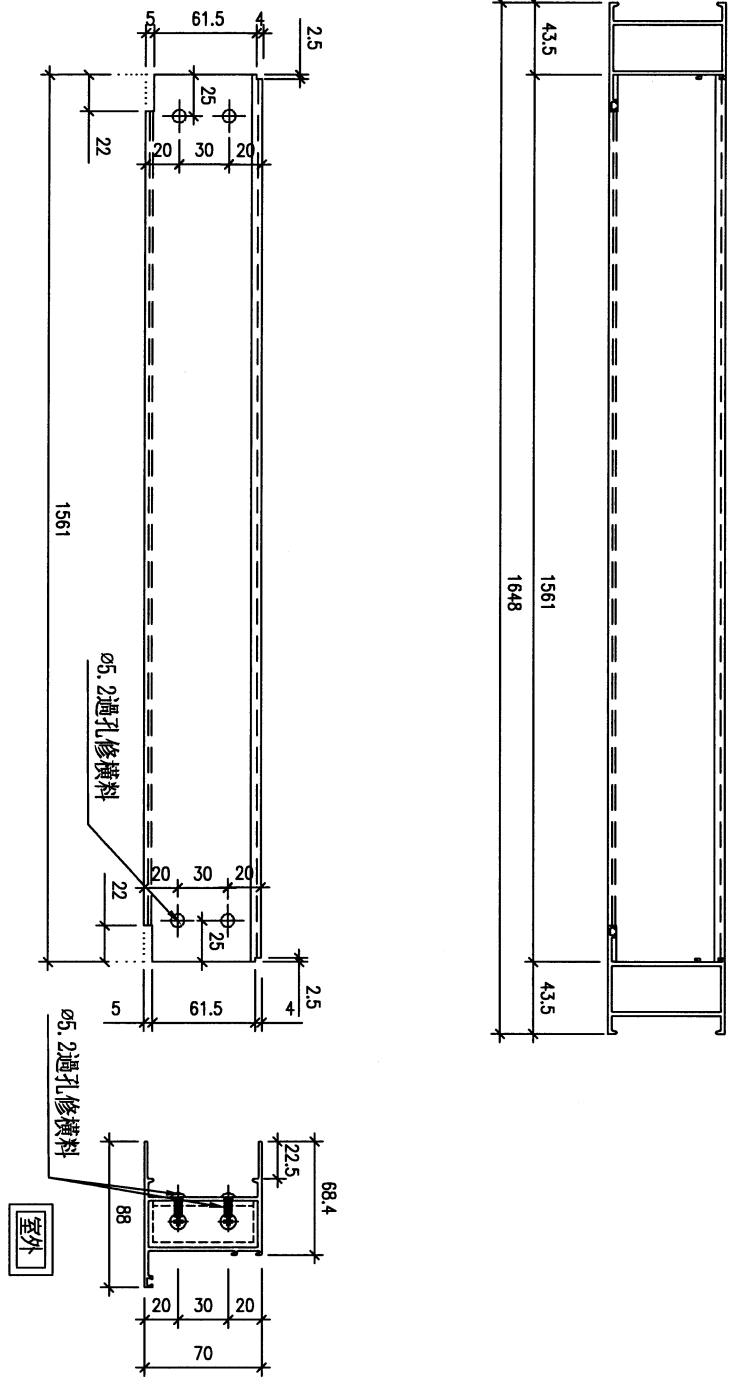
数量	窗號	房號	樓層
2	WA. 36A	HA7/8	3/F
4	WA. 36A1	HA1/3/5/6	3/F
6	合計		

名稱	梗料(有空腔)頂橫	制圖	謝永林	2023. 11. 20	修改		
材料	X85960	復核	謝永林	2023. 12. 22	日期		
顏色	JMQ213457 (古銅)	批准			圖號	X85960-206T	



美特鋁質 有限公司
MIDI Aluminium Fabricator Ltd.

工程號	J853	地盤	錦上路/延平道
-----	------	----	---------



数量	窗號	房號	樓層
2	WA. 36A	HA7/8	3/F
4	WA. 36A1	HA1/3/5/6	3/F
6	合計		

名稱	梗料(有空腔)頂橫	制圖	謝永林	2023. 11. 20	修改		
材料	X85960	復核	謝永林	2023. 12. 22	日期		
顏色	JMQ213457 (古銅)	批准			圖號	X85960-206B	

EG-DWG3

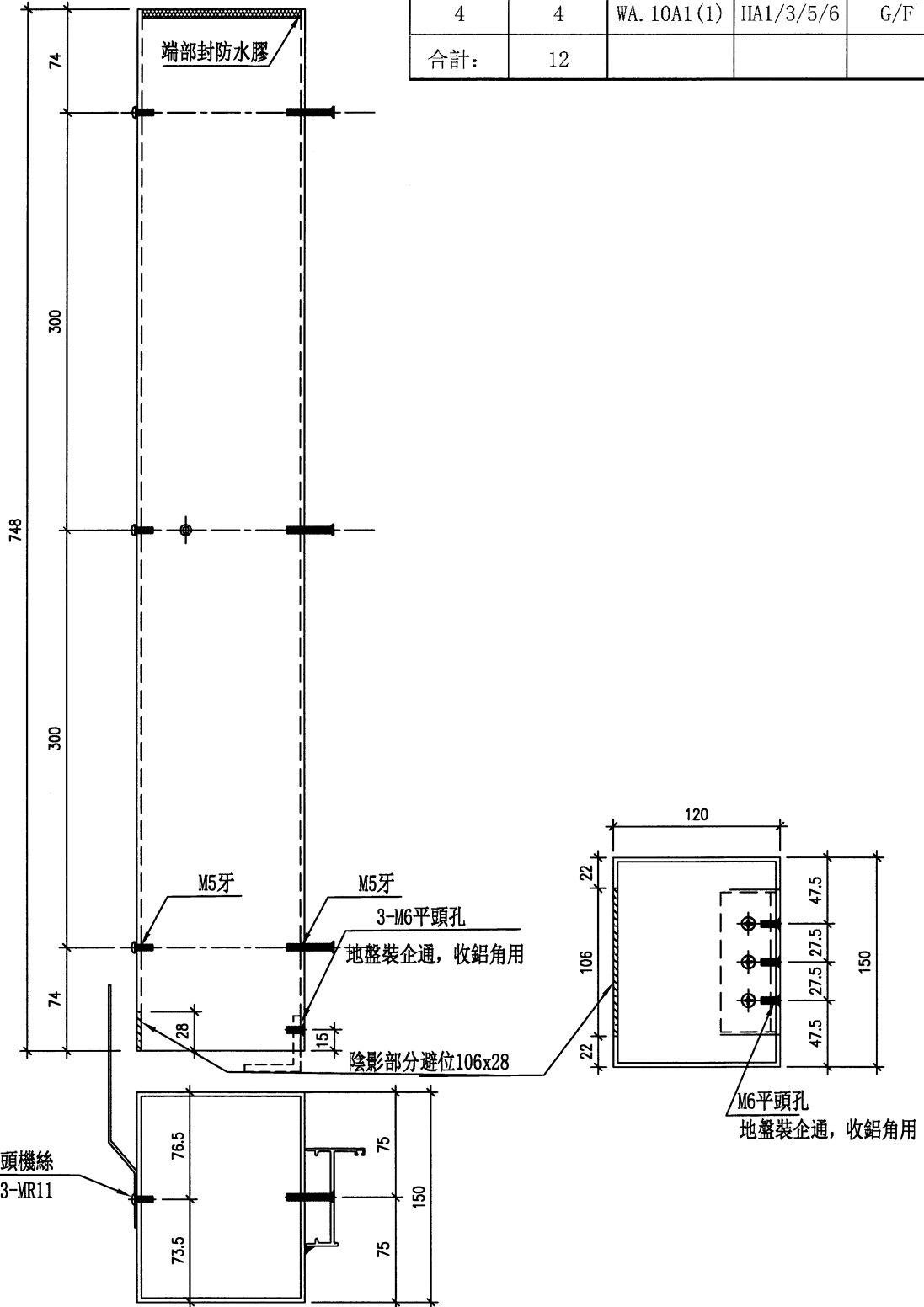
美特鋁質 有限公司
MIDI Aluminium Fabricator Ltd.

工程號 J853 地盤 錦上路/延平道

序号	数量	窗號	房號	樓層
1	2	WA. 02A (1)	HA7/8	G/F
2	2	WA. 10A (1)	HA7/8	G/F
3	4	WA. 02A1 (1)	HA1/3/5/6	G/F
4	4	WA. 10A1 (1)	HA1/3/5/6	G/F
合計:	12			

地盤用

頂



名稱	150X120X3鋁通(左企)	制圖	謝永林	2023. 11. 20	修改		
材料	150X120X3鋁通	復核	謝永林	2023. 12. 22	日期		
顏色	JMQ213457 (古銅)	批准			圖號	AH-201L	

EG-DWG3



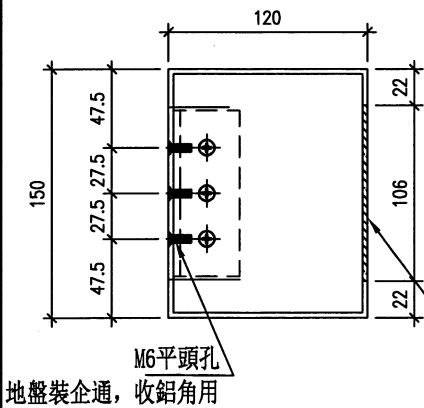
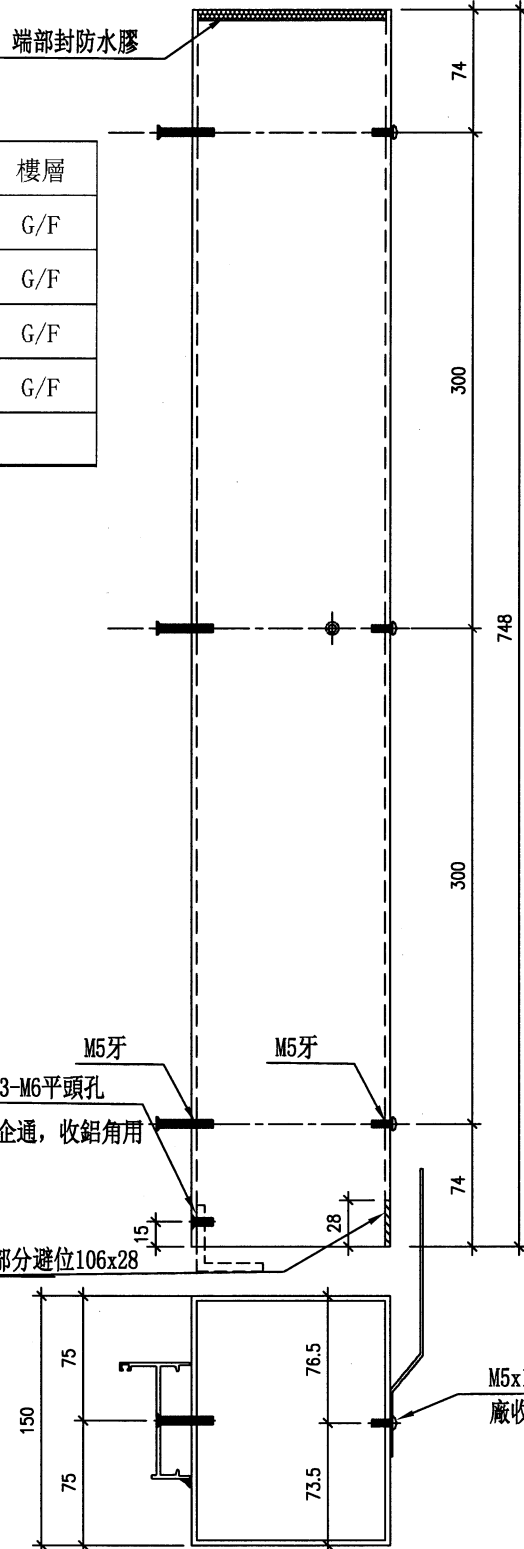
美特鋁質 有限公司
MIDI Aluminium Fabricator Ltd.

工程號 J853 地盤 錦上路/延平道

地盤用

頂

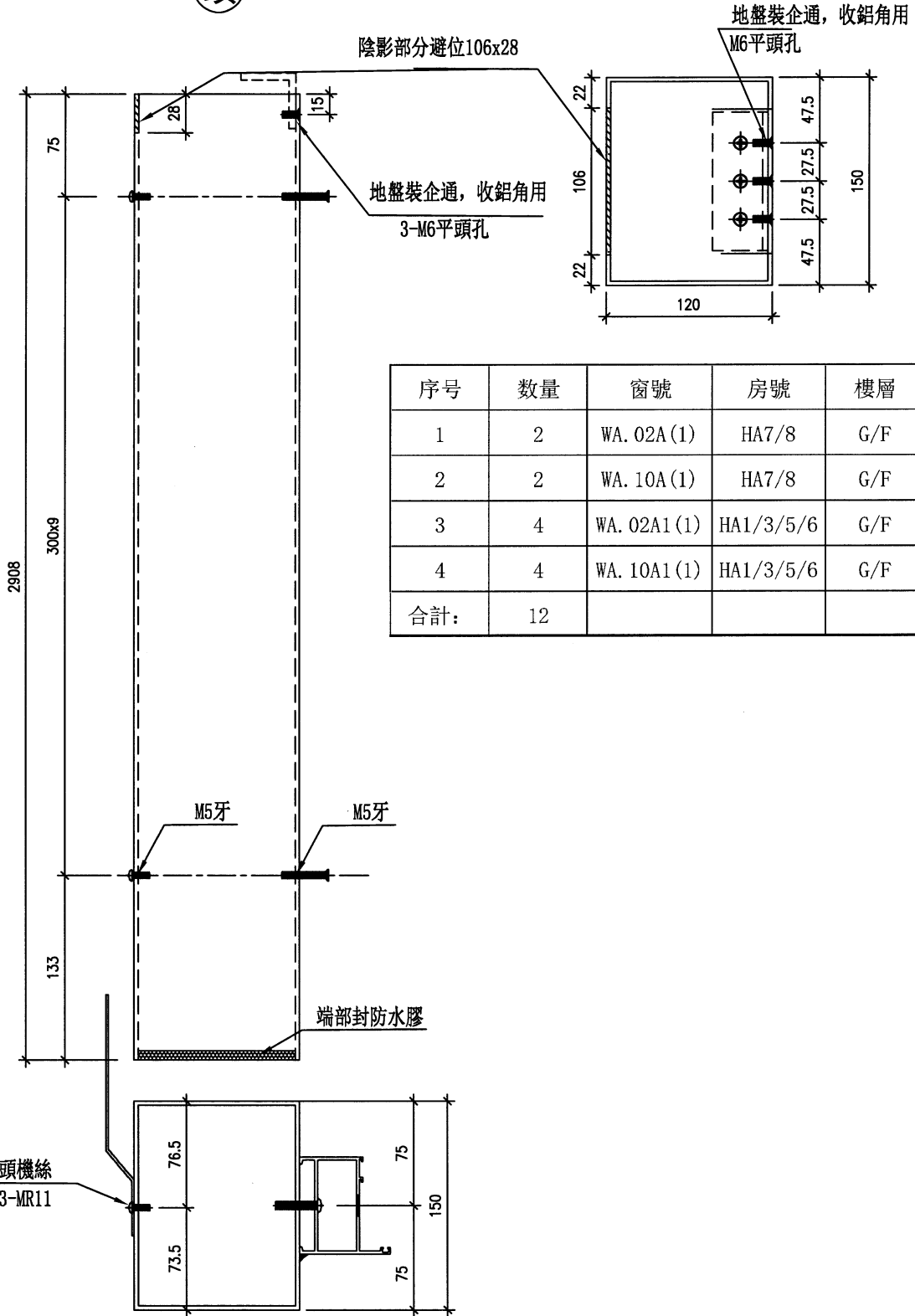
序号	数量	窗號	房號	樓層
1	2	WA.02A(1)	HA7/8	G/F
2	2	WA.10A(1)	HA7/8	G/F
3	4	WA.02A1(1)	HA1/3/5/6	G/F
4	4	WA.10A1(1)	HA1/3/5/6	G/F
合計:	12			



名稱	150X120X3鋁通(右企)	制圖	謝永林	2023. 11. 20	修改		
材料	150X120X3鋁通	復核	謝永林	2023. 12. 22	日期		
顏色	JMQ213457 (古銅)	批准			圖號	AH-201R	

地盤用

頂



序号	数量	窗號	房號	樓層
1	2	WA. 02A (1)	HA7/8	G/F
2	2	WA. 10A (1)	HA7/8	G/F
3	4	WA. 02A1 (1)	HA1/3/5/6	G/F
4	4	WA. 10A1 (1)	HA1/3/5/6	G/F
合計:	12			

名稱	150X120X3鋁通(左企)	制圖	謝永林	2023. 11. 20	修改		
材料	150X120X3鋁通	復核	謝永林	2023. 12. 22	日期		
顏色	JMQ213457 (古銅)	批准			圖號	AH-202L	

EG-DWG3

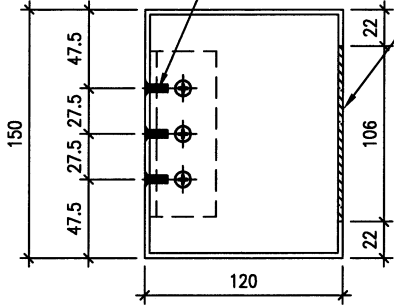


美特鋁質 有限公司
MIDI Aluminium Fabricator Ltd.

工程號 J853 地盤 錦上路/延平道

地盤用

地盤裝企通，收鋁角用
M6平頭孔

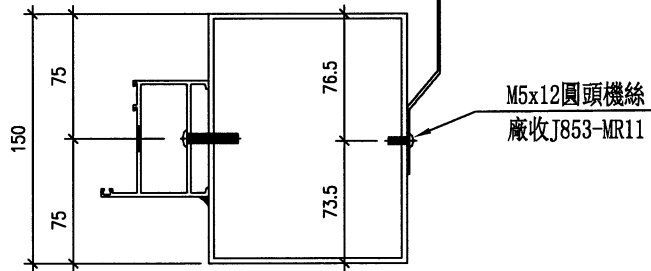
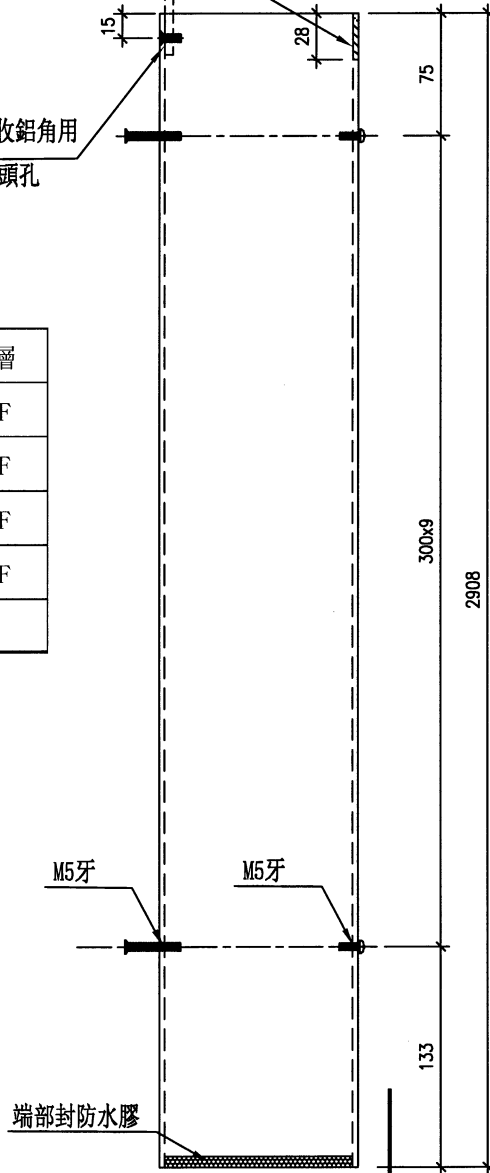


陰影部分避位106x43

頂

地盤裝企通，收鋁角用
3-M6平頭孔

序号	数量	窗號	房號	樓層
1	2	WA. 02A(1)	HA7/8	G/F
2	2	WA. 10A(1)	HA7/8	G/F
3	4	WA. 02A1(1)	HA1/3/5/6	G/F
4	4	WA. 10A1(1)	HA1/3/5/6	G/F
合計:	12			



名稱	150X120X3鋁通(右企)	制圖	謝永林	2023. 11. 20	修改		
材料	150X120X3鋁通	復核	謝永林	2023. 12. 22	日期		
顏色	JMQ213457 (古銅)	批准			圖號	AH-202R	

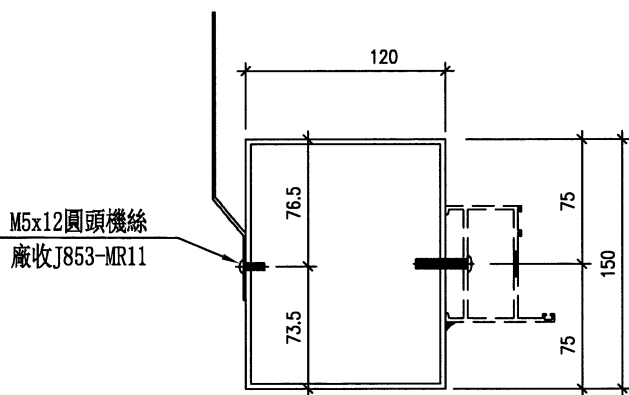
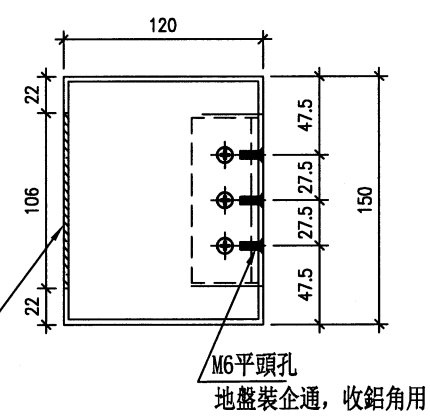
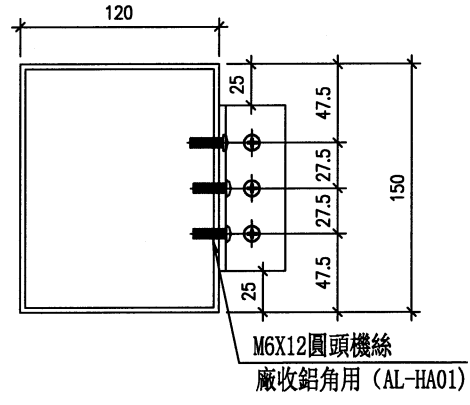
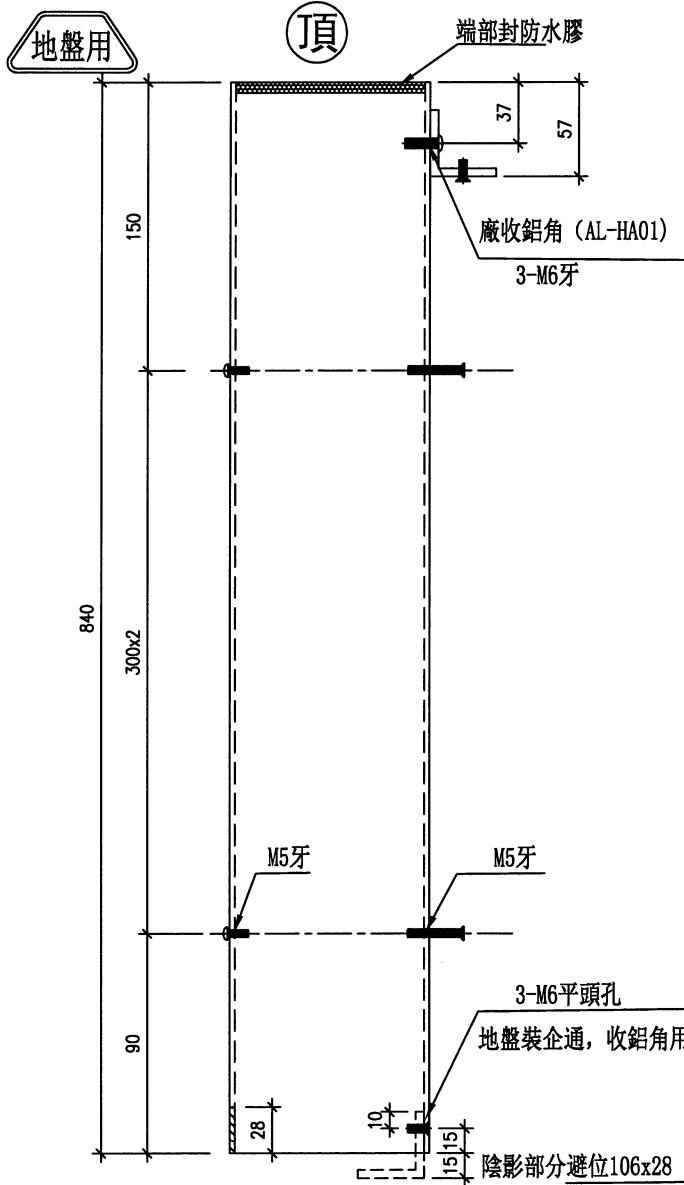
EG-DWG3



美特鋁質 有限公司
MIDI Aluminium Fabricator Ltd.

工程號 J853 地盤 錦上路/延平道

数量	窗號	房號	樓層
2	WA. 01A	HA7/8	G/F
4	WA. 01A1	HA1/3/5/6	G/F
6	合計		



名稱	150X120X3鋁通(左企)	制圖	謝永林	2023. 11. 20	修改		
材料	150X120X3鋁通	復核	謝永林	2023. 12. 22	日期		
顏色	JMQ213457 (古銅)	批准			圖號	AH-203L	

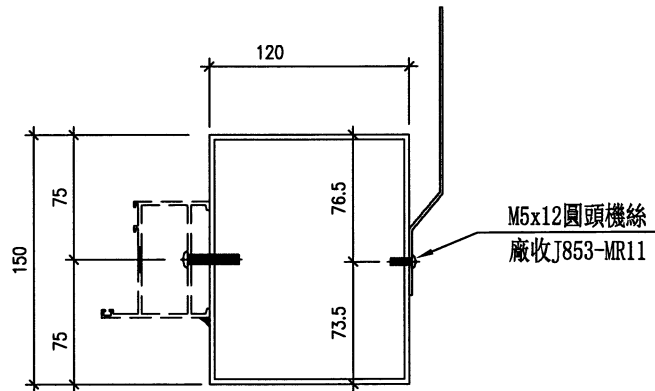
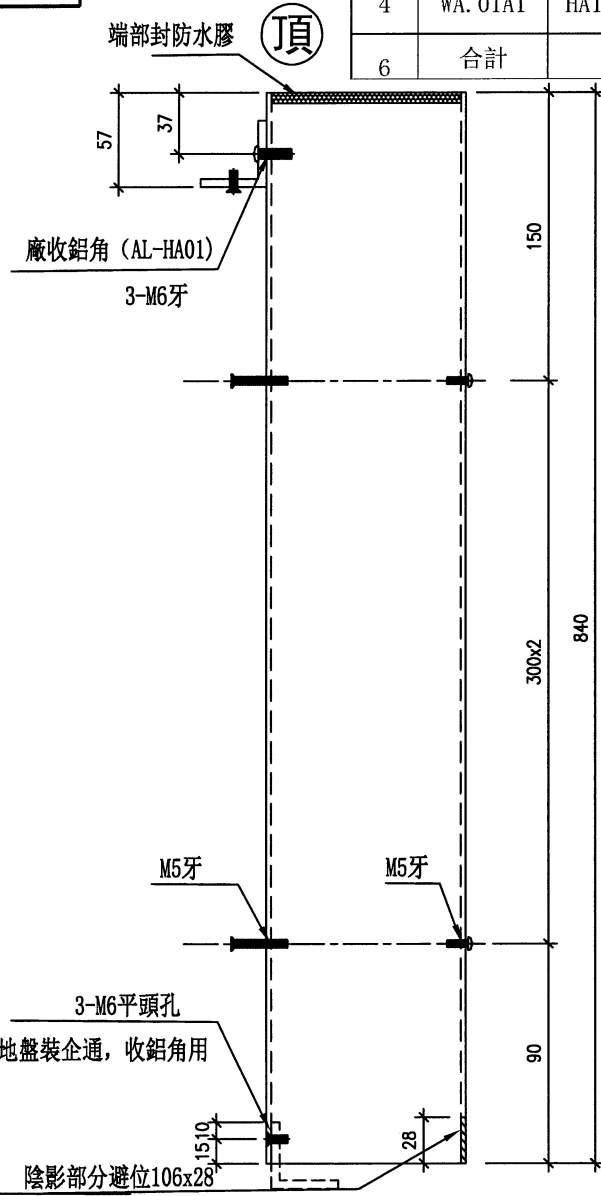
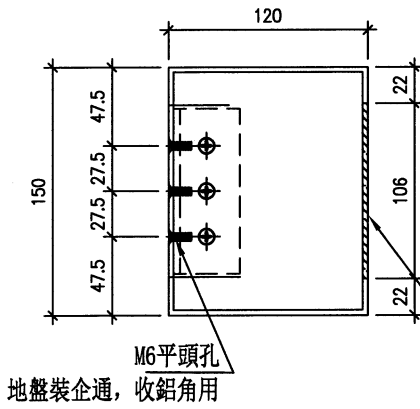
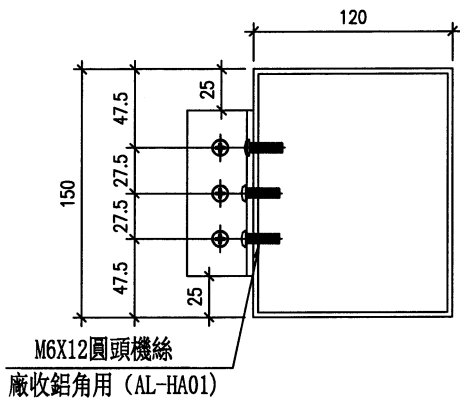
EG-DWG3


美特鋁質 有限公司
 MIDI Aluminium Fabricator Ltd.

工程號 J853 地盤 錦上路/延平道

数量	窗號	房號	樓層
2	WA. 01A	HA7/8	G/F
4	WA. 01A1	HA1/3/5/6	G/F
6	合計		

地盤用



名稱	150X120X3鋁通(右企)	制圖	謝永林	2023. 11. 20	修改		
材料	150X120X3鋁通	復核	謝永林	2023. 12. 22	日期		
顏色	JMQ213457 (古銅)	批准			圖號	AH-203R	

EG-DWG3



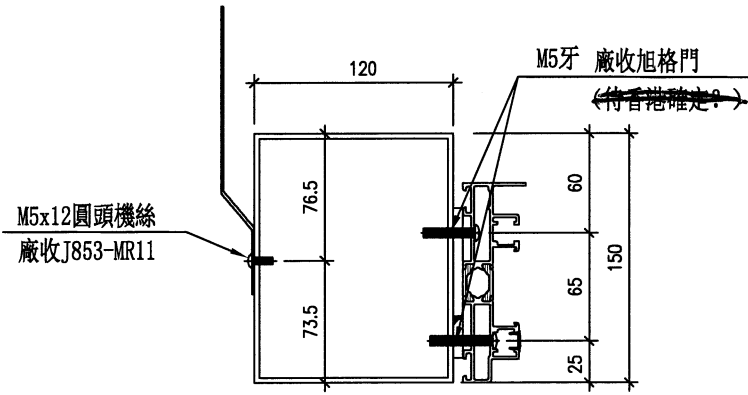
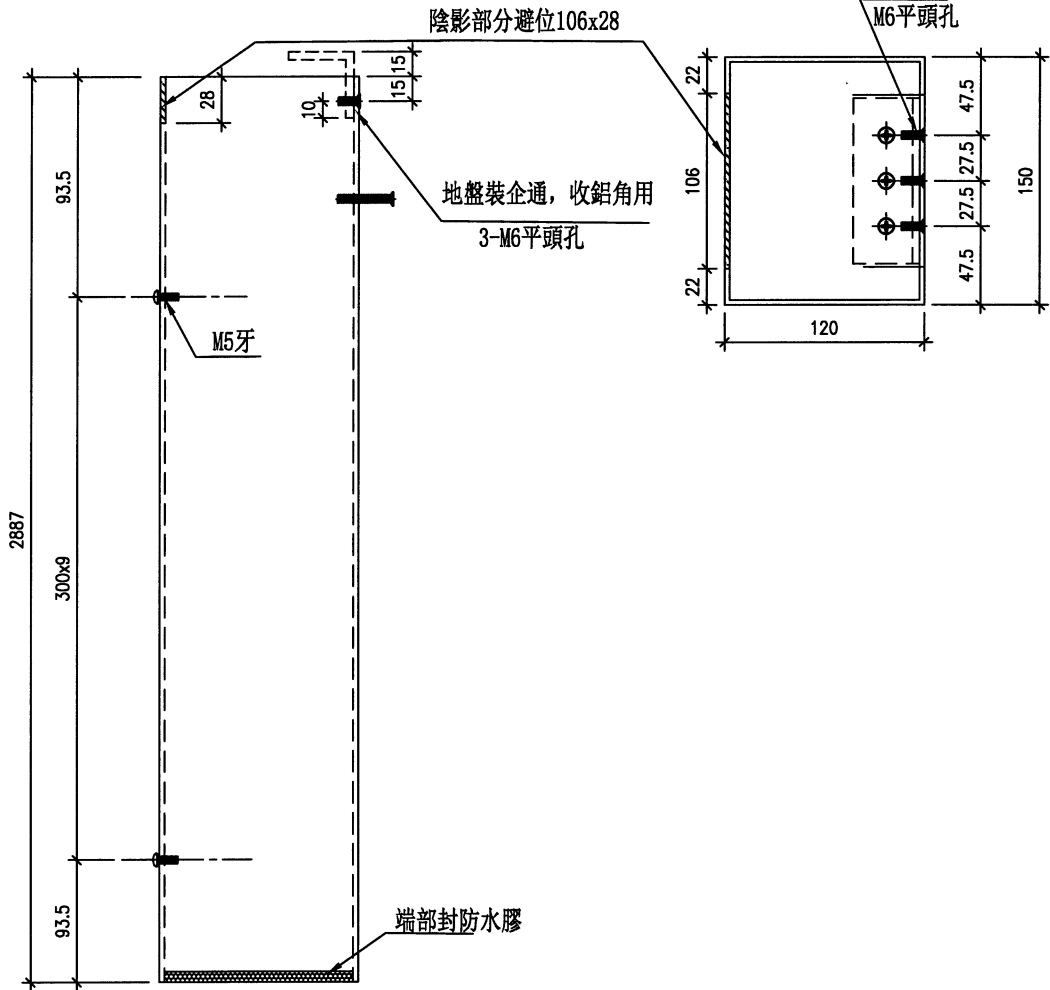
美特鋁質 有限公司
MIDI Aluminium Fabricator Ltd.

工程號 J853 地盤 錦上路/延平道

数量	窗號	房號	樓層
2	WA. 01A	HA7/8	G/F
4	WA. 01A1	HA1/3/5/6	G/F
6	合計		

廠用
旭格趟門

頂



名稱	150X120X3鋁通(左企)	制圖	謝永林	2023. 11. 20	修改		
材料	150X120X3鋁通	復核	謝永林	2023. 12. 22	日期		
顏色	JMQ213457 (古銅)	批准			圖號	AH-203aL	

EG-DWG3



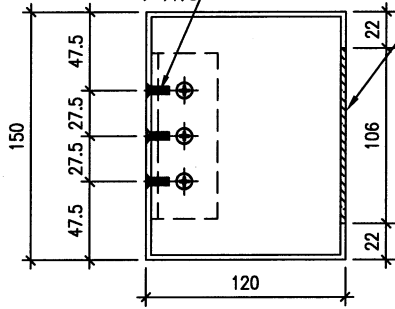
美特鋁質 有限公司
MIDI Aluminium Fabricator Ltd.

工程號 J853 地盤 錦上路/延平道

數量	窗號	房號	樓層
2	WA. 01A	HA7/8	G/F
4	WA. 01A1	HA1/3/5/6	G/F
6	合計		

廠用
旭格趟門

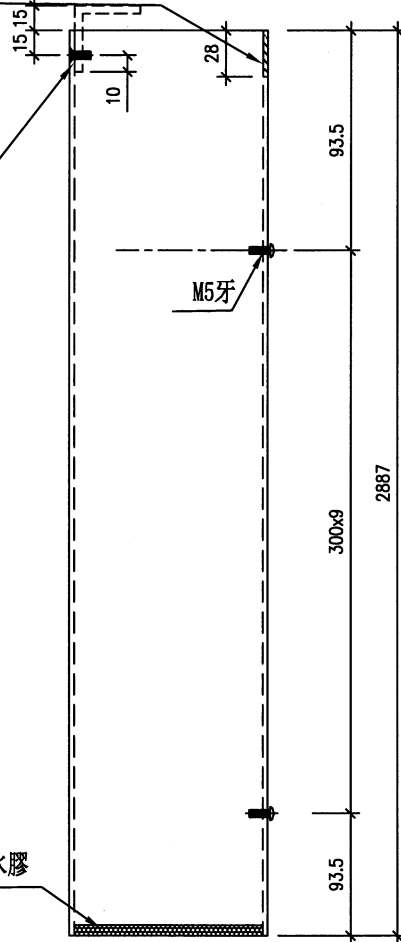
地盤裝企通, 收鋁角用
M6平頭孔



陰影部分避位106x28

頂

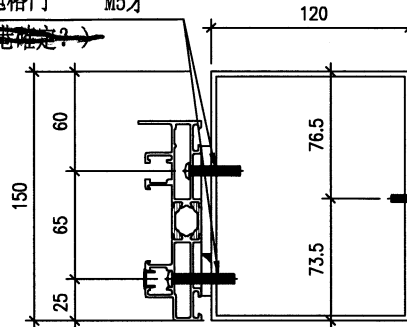
地盤裝企通, 收鋁角用
3-M6平頭孔



端部封防水膠

廠收旭格門 M5牙

~~香港確定?~~



M5x12圓頭機絲
廠收J853-MR11

名稱	150X120X3鋁通(右企)	制圖	謝永林	2023. 11. 20	修改		
材料	150X120X3鋁通	復核	謝永林	2023. 12. 22	日期		
顏色	JMQ213457 (古銅)	批准			圖號	AH-203aR	

EG-DWG3

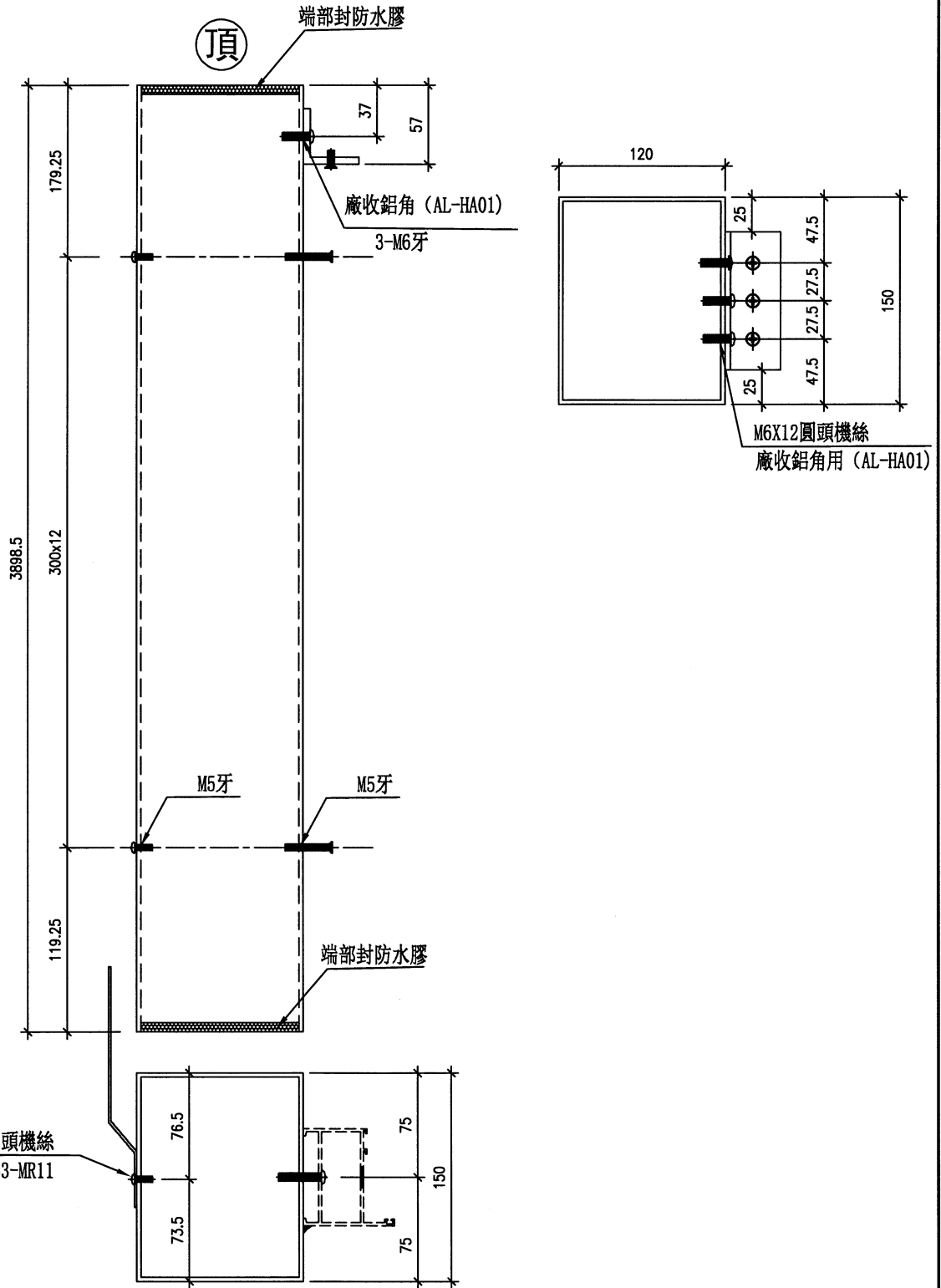


美特鋁質 有限公司
MIDI Aluminium Fabricator Ltd.

工程號 J853 地盤 錦上路/延平道

地盤用

数量	窗號	房號	樓層
2	WA. 05A	HA7/8	G/F
4	WA. 05A1	HA1/3/5/6	G/F
6	合計		



名稱	150X120X3鋁通(左企)	制圖	謝永林	2023. 11. 20	修改		
材料	150X120X3鋁通	復核	謝永林	2023. 12. 22	日期		
顏色	JMQ213457 (古銅)	批准			圖號	AH-204L	

EG-DWG3

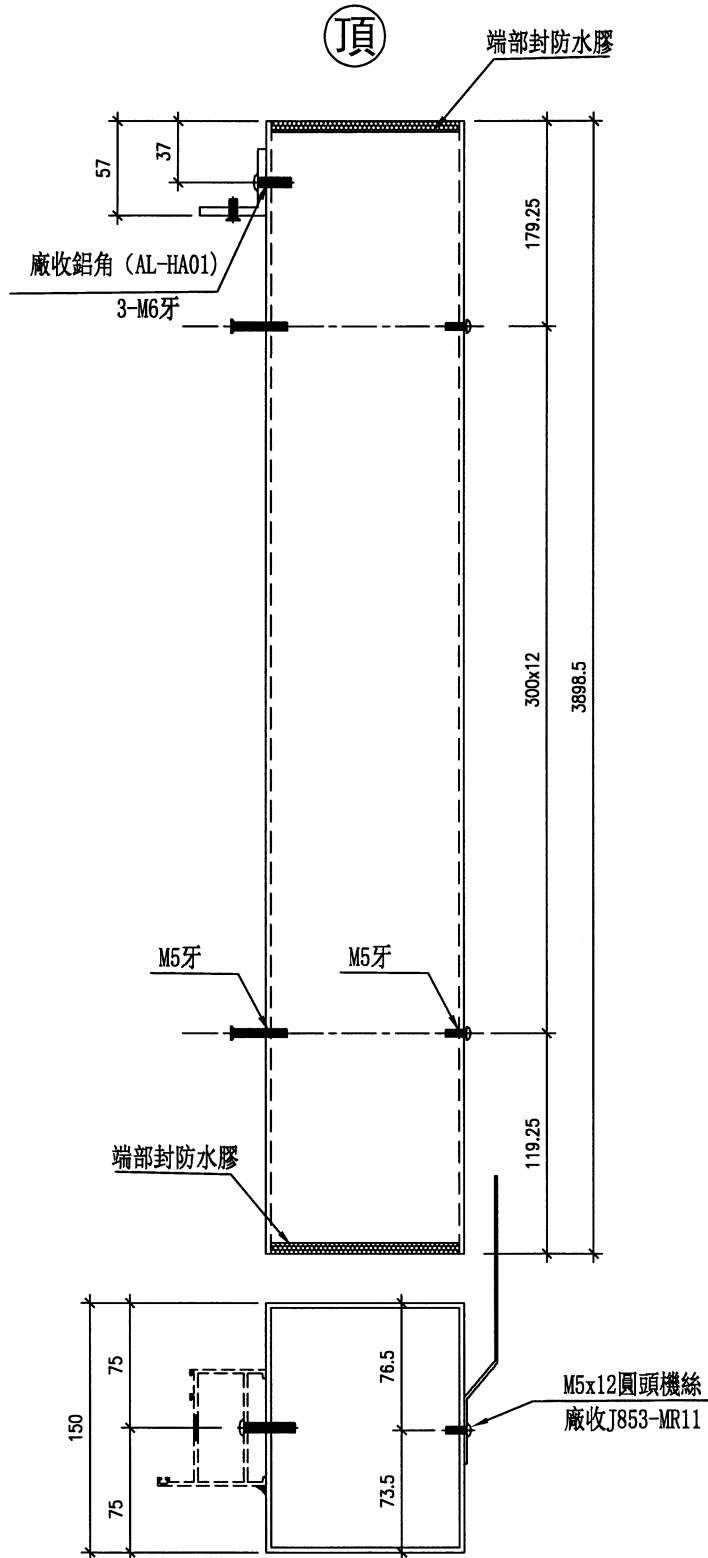
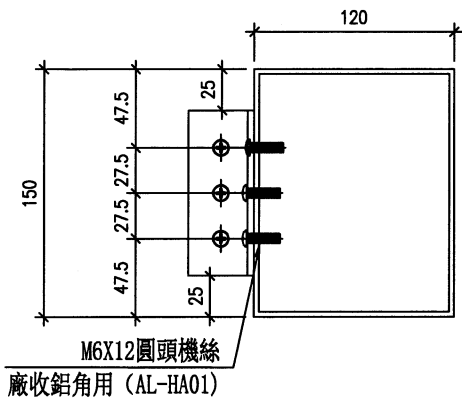


美特鋁質 有限公司
MIDI Aluminium Fabricator Ltd.

工程號 J853 地盤 錦上路/延平道

地盤用

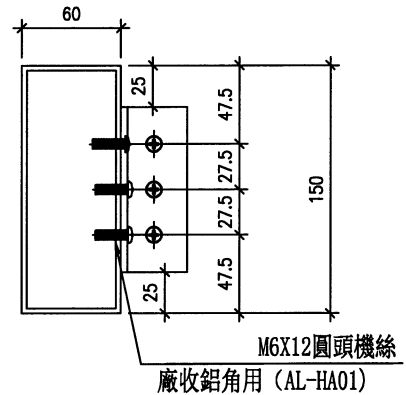
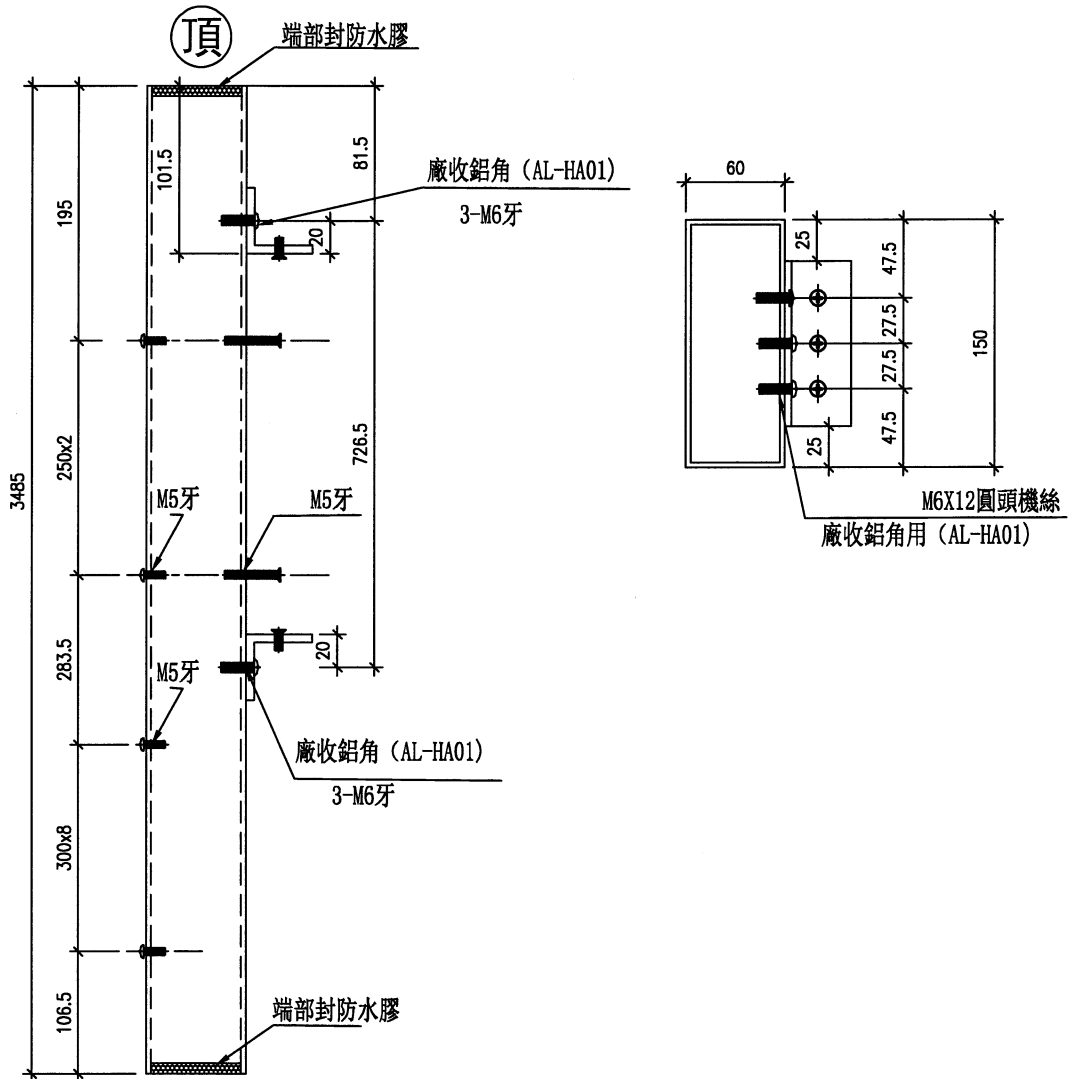
数量	窗號	房號	樓層
2	WA. 05A	HA7/8	G/F
4	WA. 05A1	HA1/3/5/6	G/F
6	合計		



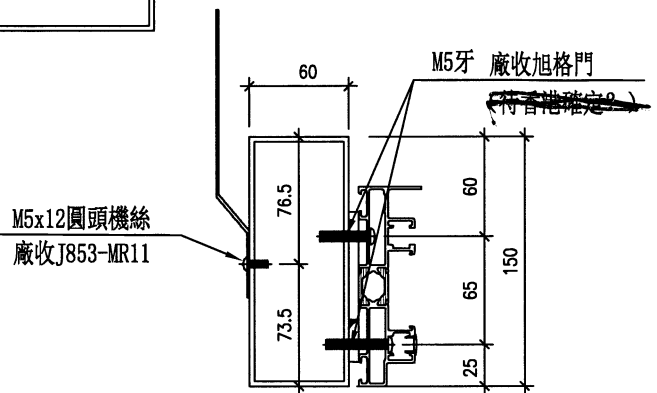
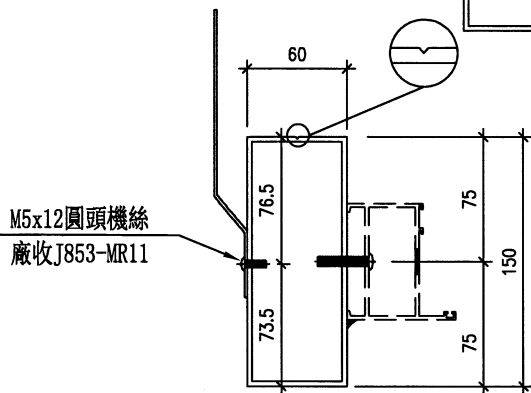
名稱	150X120X3鋁通(右企)	制圖	謝永林	2023. 11. 20	修改		
材料	150X120X3鋁通	復核	謝永林	2023. 12. 22	日期		
顏色	JMQ213457 (古銅)	批准			圖號	AH-204R	

数量	窗號	房號	樓層
2	WA. 11A	HA7/8	1/F
4	WA. 11A1	HA1/3/5/6	1/F
6	合計		

廠用
旭格趟門



V口在室內邊



名稱	150X60X3鋁通(左企)	制圖	謝永林	2023. 11. 20	修改		
材料	150X60X3鋁通	復核	謝永林	2023. 12. 22	日期		
顏色	JMQ213457 (古銅)	批准			圖號	AH-205L	

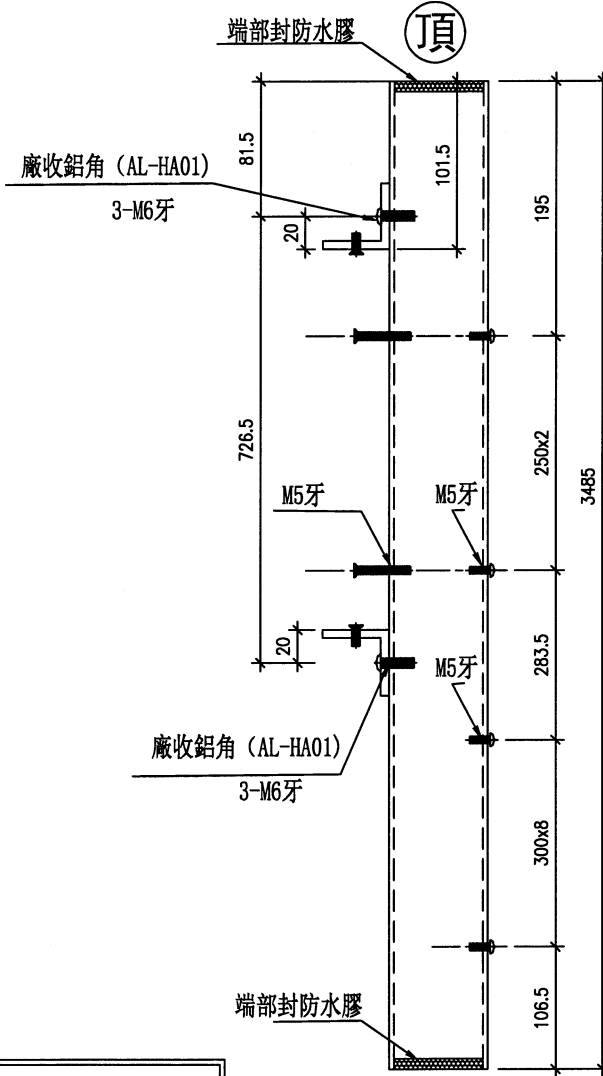
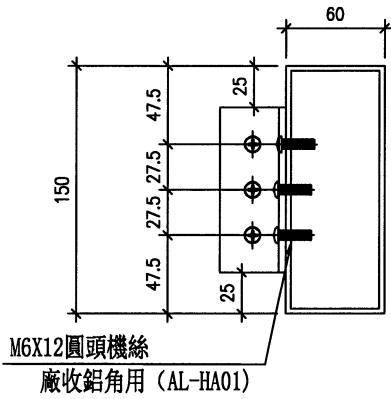


美特鋁質 有限公司
MIDI Aluminium Fabricator Ltd.

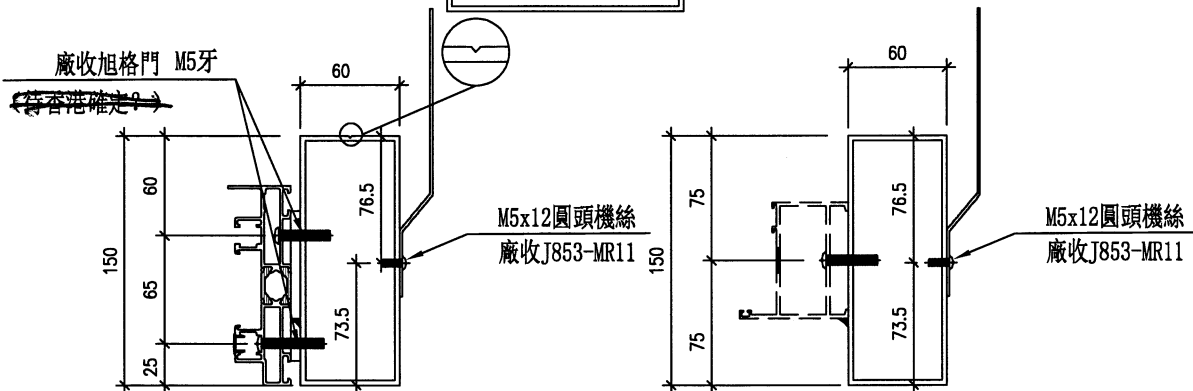
工程號 J853 地盤 錦上路/延平道

數量	窗號	房號	樓層
2	WA. 11A	HA7/8	1/F
4	WA. 11A1	HA1/3/5/6	1/F
6	合計		

廠用
旭格趟門



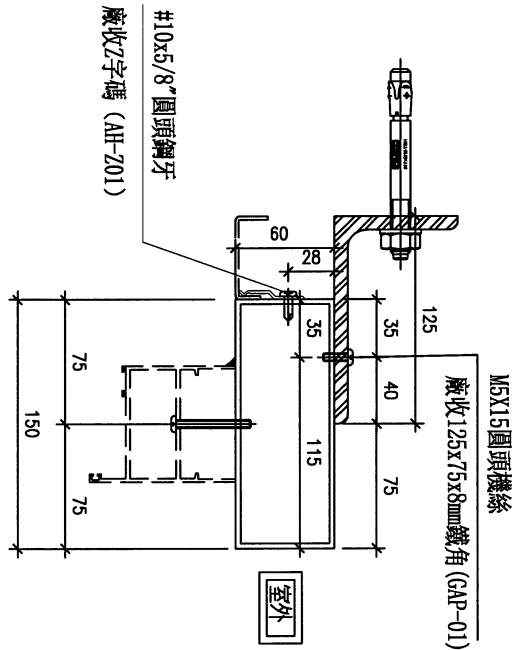
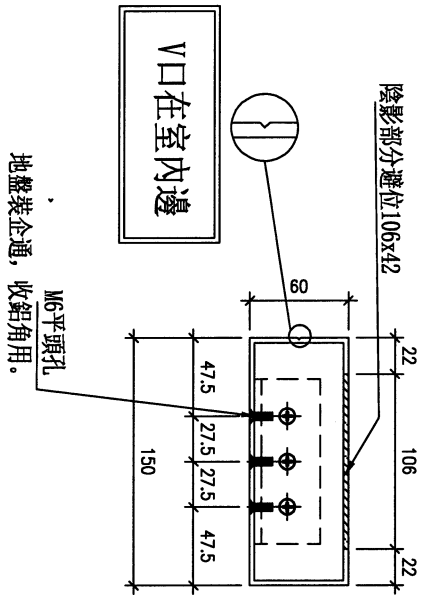
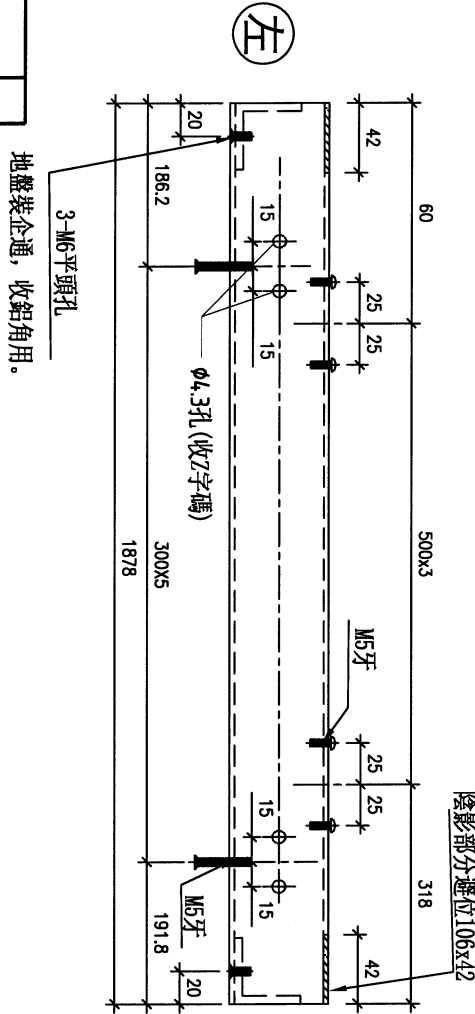
V口在室內邊



名稱	150X60X3鋁通(右企)	制圖	謝永林	2023. 11. 20	修改		
材料	150X60X3鋁通	復核	謝永林	2023. 12. 22	日期		
顏色	JMQ213457 (古銅)	批准			圖號	AH-205R	

數量	窗號	房號	樓層
2	WA. 01A	HA7/8	G/F
4	WA. 01A1	HA1/3/5/6	G/F
6	合計		

地盤用



名稱	150X60X3鋁通(右企)	制圖	謝永林	2023. 11. 20	修改		
材料	150X60X3鋁通	復核	謝永林	2023. 12. 22	日期		
顏色	JMQ213457 (古銅)	批准			圖號	AT-203a	

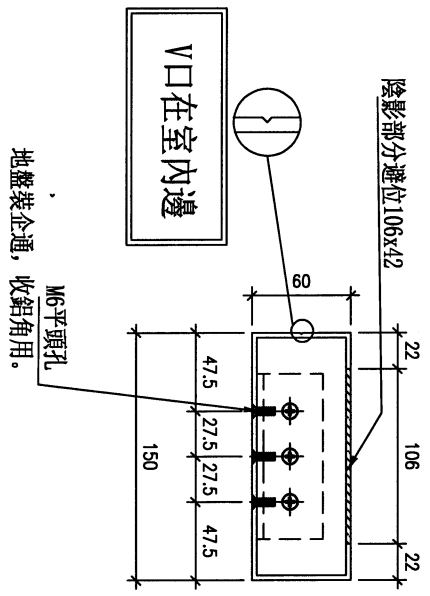
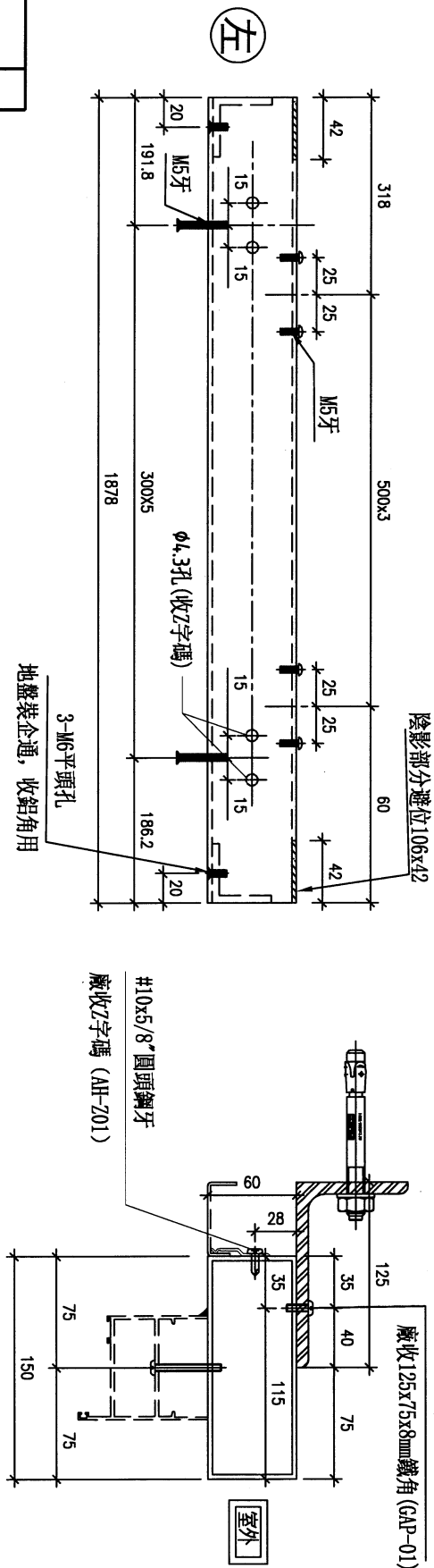


美特鋁質 有限公司
MIDI Aluminium Fabricator Ltd.

工程號	J853	地盤	錦上路/延平道
-----	------	----	---------

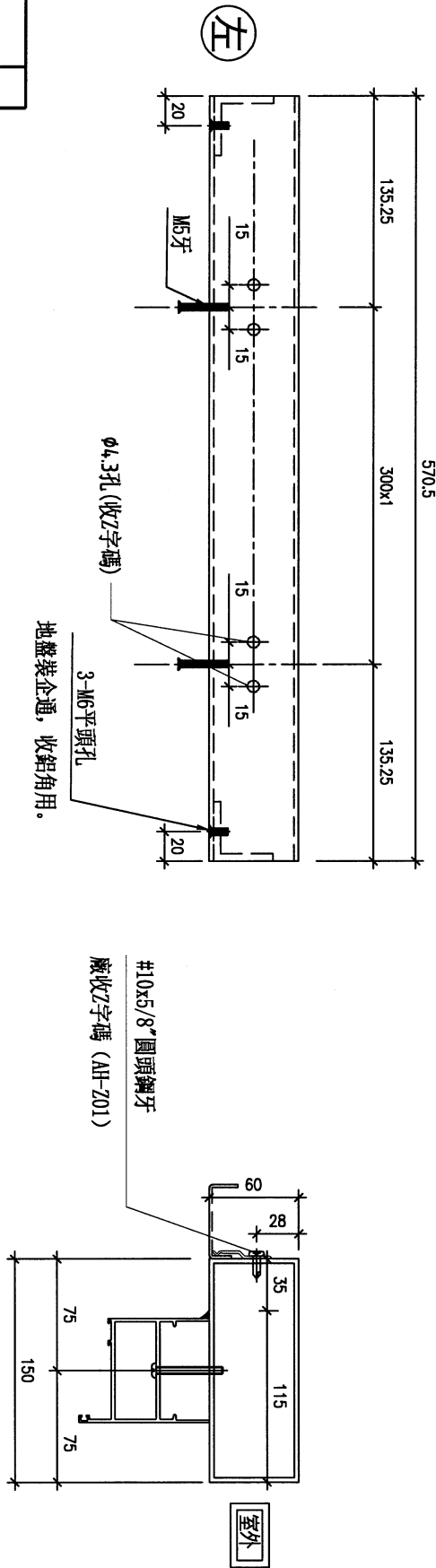
數量	窗號	房號	樓層
2	WA. 01A	HA7/8	G/F
4	WA. 01A1	HA1/3/5/6	G/F
6	合計		

地盤用



名稱	150X60X3鋁通(右企)	制圖	謝永林	2023. 11. 20	修改	
材料	150X60X3鋁通	復核	謝永林	2023. 12. 22	日期	
顏色	JMQ213457 (古銅)	批准			圖號	AT-203b

地盤用		數量	窗號	房號	樓層
		4	WA. 05A	HA7/8	G/F
		8	WA. 05A1	HA1/3/5/6	G/F
12	合計				



名稱	150X60X3鋁通(右企)	制圖	謝永林	2023. 11. 20	修改		
材料	150X60X3鋁通	復核	謝永林	2023. 12. 22	日期		
顏色	JMQ213457 (古銅)	批准			圖號	AT-204	

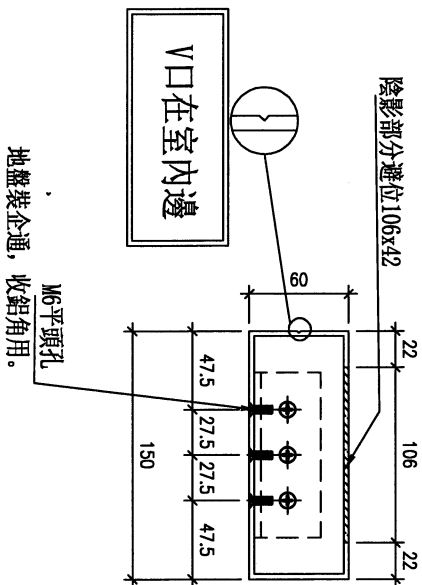
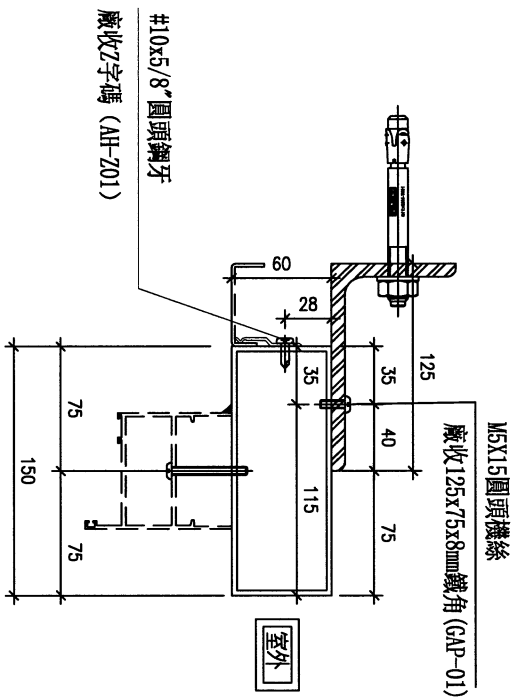
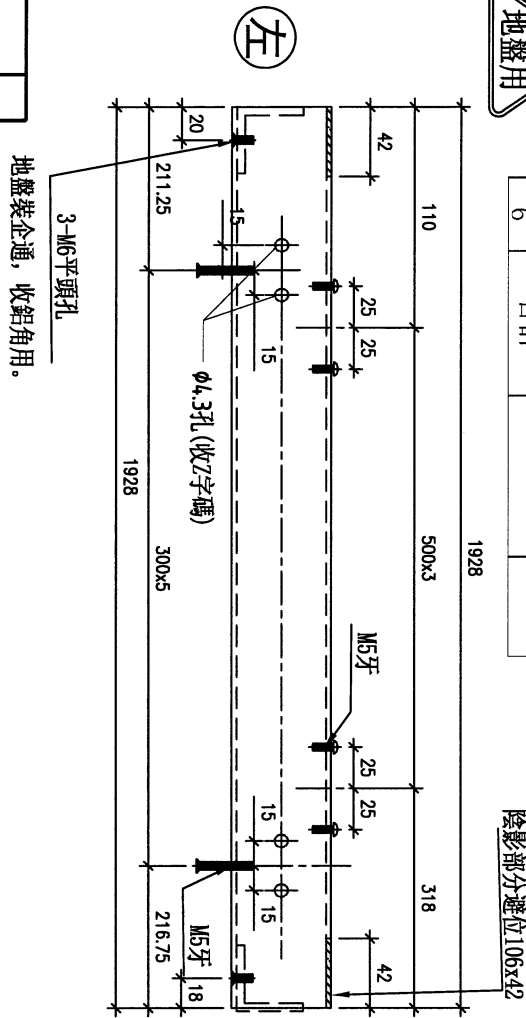


美特鋁質 有限公司
MIDI Aluminium Fabricator Ltd.

工程號 J853 地盤 錦上路/延平道

地盤用

数量	窗號	房號	樓層
2	WA. 11A	HA7/8	1/F
4	WA. 11A1	HA1/3/5/6	1/F
6	合計		



名稱	150X60X3鋁通(右企)	制圖	謝永林	2023. 11. 20	修改		
材料	150X60X3鋁通	復核	謝永林	2023. 12. 22	日期		
顏色	JMQ213457 (古銅)	批准			圖號	AT-205a	

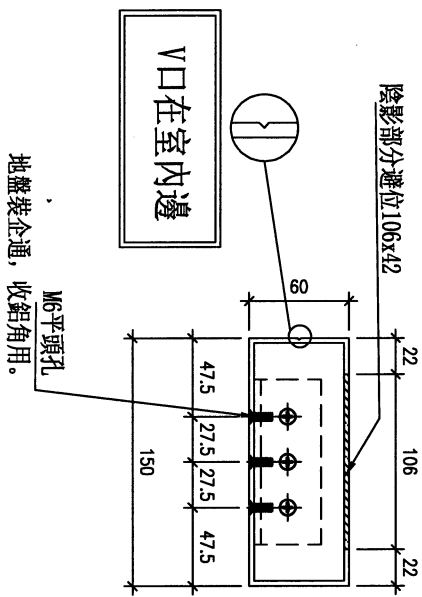
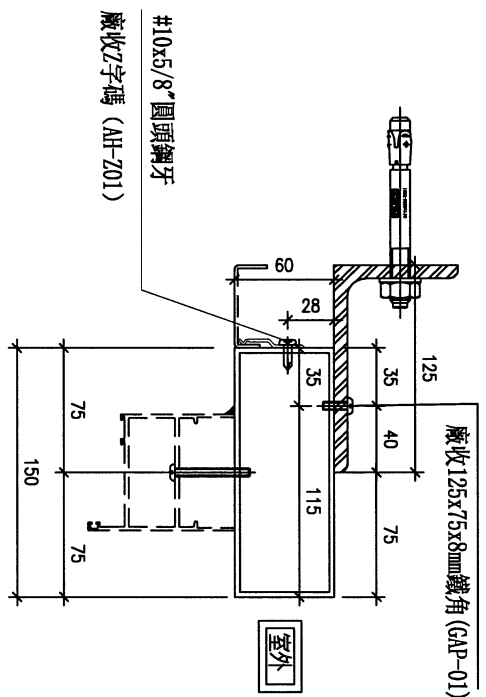
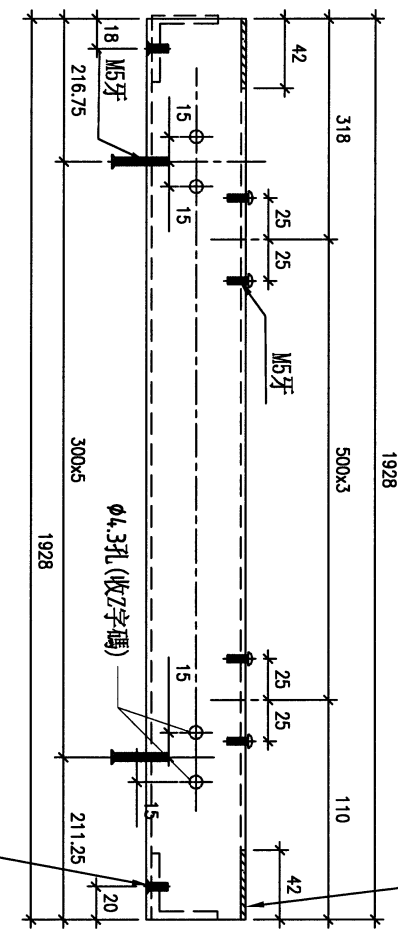


美特鋁質有限公司
MIDI Aluminium Fabricator Ltd.

工程號	J853	地盤	錦上路/延平道
-----	------	----	---------

地盤用

數量	窗號	房號	樓層
2	WA. 11A	HA7/8	1/F
4	WA. 11A1	HA1/3/5/6	1/F
6	合計		

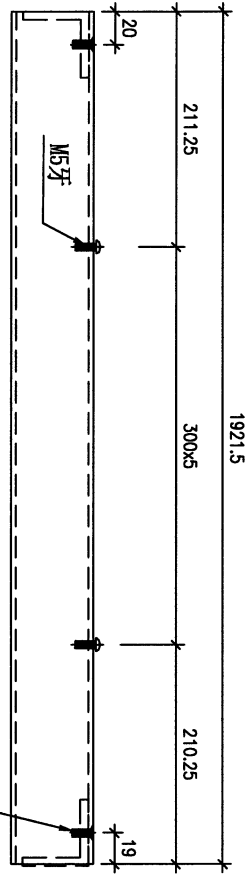


名稱	150X60X3鋁通(右企)	制圖	謝永林	2023. 11. 20	修改	
材料	150X60X3鋁通	復核	謝永林	2023. 12. 22	日期	
顏色	JMQ213457 (古銅)	批准			圖號	AT-205b

廠用
旭格趟門

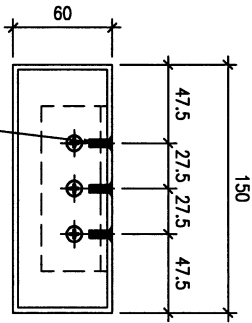
數量	窗號	房號	樓層
2	WA. 11A	HA7/8	1/F
4	WA. 11A1	HA1/3/5/6	1/F
6	合計		

左

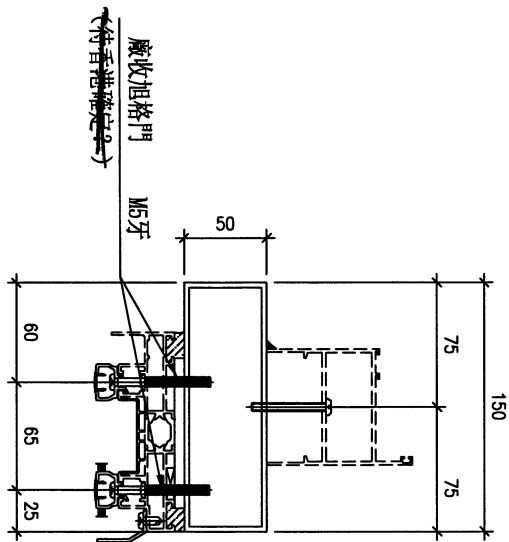


3-M6平頭孔
地盤裝企通，收鋁角用。

M6平頭孔
地盤裝企通，收鋁角用。



廠收旭格門
(待香港確定)



室外

名稱	150X50X3鋁通	制圖	謝永林	2023. 11. 20	修改		
材料	150X50X3鋁通	復核	謝永林	2023. 12. 22	日期		
顏色	JMQ213457 (古銅)	批准			圖號	AB-205a	

EG-DWG3

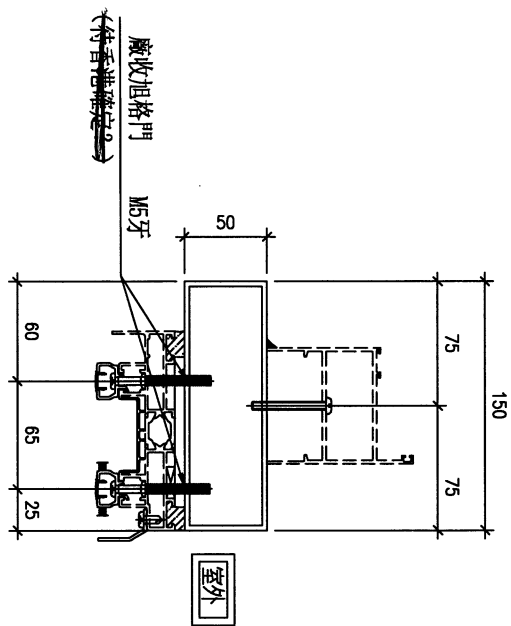
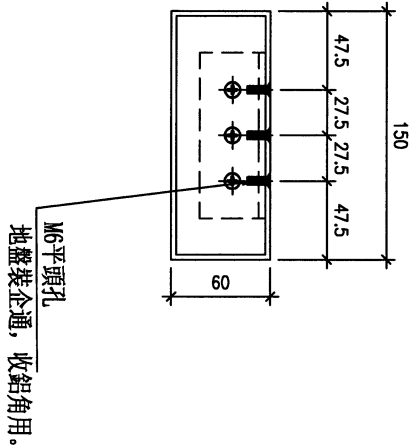
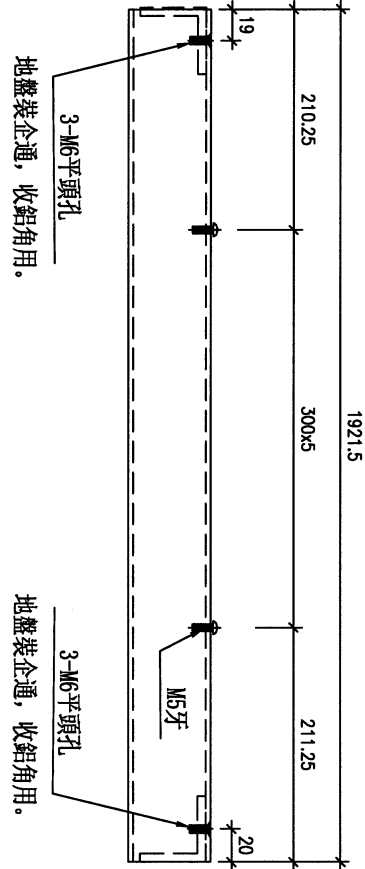


美特鋁質 有限公司
MIDI Aluminium Fabricator Ltd.

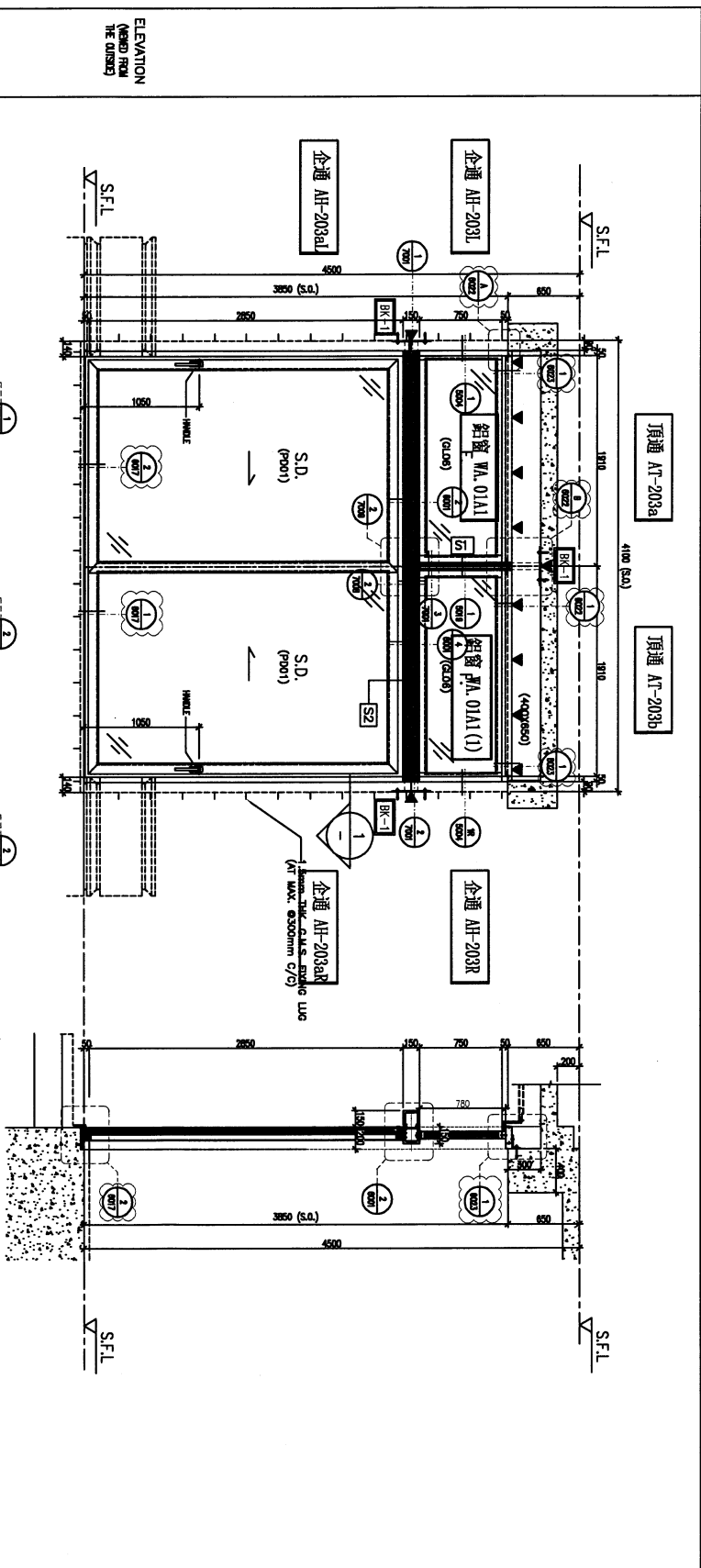
廠用
旭格趟門

工程號	J853	地盤	錦上路/延平道
-----	------	----	---------

數量	窗號	房號	樓層
2	WA. 11A	HA7/8	1/F
4	WA. 11A1	HA1/3/5/6	1/F
6	合計		



名稱	150X50X3鋁通	制圖	謝永林	2023. 11. 20	修改		
材料	150X50X3鋁通	復核	謝永林	2023. 12. 22	日期		
顏色	JMQ213457 (古銅)	批准			圖號	AB-205b	



WINDOW MARK	企通 AH-2038A	企通 AH-2038A
LOCATION	HOUSE TYPE A - G/F LIVING & DINNING	HOUSE TYPE A1 - G/F LIVING & DINNING
MATERIALS	ALU	ALU
QUANTITY	2 NOS. (HOUSE NO. HA2 & HA3)	5 NOS. (HOUSE NO. HA1, HA2, HA3, HA5 & HA6) (HANDLED)
HANDLES	2 NOS. OF "SCHUCO" HANDLE - MODEL NO. 247224	2 NOS. OF "SCHUCO" HANDLE - MODEL NO. 247224

GLAZING AREA	11.29	m ²
OPENABLE AREA	4.81	m ²
FREE AREA	-	%

LEGEND:	<p>BR-1 200x200x10mm THE GLAZING BEZEL</p> <p>BR-2 200x200x10mm THE GLAZING BEZEL</p> <p>BR-3 200x200x10mm THE GLAZING BEZEL</p> <p>BR-4 200x200x10mm THE GLAZING BEZEL</p> <p>BR-5 200x200x10mm THE GLAZING BEZEL</p> <p>BR-6 200x200x10mm THE GLAZING BEZEL</p> <p>BR-7 200x200x10mm THE GLAZING BEZEL</p>
---------	--------------------------------------------------------------------------------------------------------------------------------------------------------------------------------------------------------------------------------------------------------------------------------------------------------------

CLIENT: SHIMAO GROUP HOLDINGS LIMITED

ARCHITECT: WFP

STRUCTURAL ENGINEER: CMA C.M. WONG & ASSOCIATES LTD

FRAME CONSULTANT: MENNROT

DATE: 01/09/2023

PROJECT: PROPOSED RESIDENTIAL DEVELOPMENT AT N.K.L.L. 654/2 YAN PING ROAD KOWLOON

DATE: 30-MAR-23

SCALE: 1:40 (A3)

DRAWN BY: Aching

CHECKED BY:

DATE: 01/09/2023

GENERAL REVISION:

DATE: 01/09/2023

GENERAL REVISION:

