

工程指示 / 要求簡箋 ENGINEER INSTRUCTIONS(E.I.)

工程指示編號:	EI- 7181	修改版本:	-
	HK-3001		
工程編號:	J 853	工程名稱:	延坪道 (第2期)
收件人:	生統	發件人:	Joe Chan
工程項目:	ROW A 獨立窗以百頁 生產. (紅色)	日期:	27/12/2023

<input type="checkbox"/> 原合約工程包	<input type="checkbox"/> 原合約工程加 / 減賬 QT-	<input type="checkbox"/> 新工程報價 QT-
---------------------------------	--	------------------------------------

信件批核號碼/圖紙參考編號:	批核模具圖紙編號:
客戶指示附件:	管理內部批簽署:

<input type="checkbox"/> 初步鋁料 B.M.	<input type="checkbox"/> 加工拆圖, 然後生產	<input type="checkbox"/> 尺寸表
<input type="checkbox"/> 正式鋁料 B.M.	<input type="checkbox"/> 技術上資料/指示	<input type="checkbox"/> 報價
<input type="checkbox"/> 配件 B.M.	<input type="checkbox"/> 樣辦或貨品說明書	<input type="checkbox"/> 分判合約
<input type="checkbox"/> 其他:		

內容: 請依附件資料, 生產鋁窗以百頁, 送地盤  
- 請分屋包裝出貨

急

完成上列要求日期: 15/1/2023.

國內

<input type="checkbox"/> 生產技術總監	<input type="checkbox"/> 連附件	<input checked="" type="checkbox"/> 技術部	<input checked="" type="checkbox"/> 連附件	<input type="checkbox"/> 生產部	<input type="checkbox"/> 連附件
<input type="checkbox"/> 採購部	<input type="checkbox"/> 連附件	<input checked="" type="checkbox"/> 生產統籌部	<input checked="" type="checkbox"/> 連附件	<input type="checkbox"/> 報關組	<input type="checkbox"/> 連附件
<input type="checkbox"/> 質檢部	<input type="checkbox"/> 連附件	<input type="checkbox"/> 會計部	<input type="checkbox"/> 連附件	<input type="checkbox"/> 機械設計部	<input type="checkbox"/> 連附件
<input type="checkbox"/> 香港辦	<input type="checkbox"/> 連附件	<input type="checkbox"/> 其他:			

香港

<input type="checkbox"/> 行政部	<input type="checkbox"/> 連附件	<input type="checkbox"/> 會計部	<input type="checkbox"/> 連附件	<input type="checkbox"/> 統籌部	<input type="checkbox"/> 連附件	<input type="checkbox"/> 工程部	<input type="checkbox"/> 連附件
<input type="checkbox"/> 採購部	<input type="checkbox"/> 連附件	<input type="checkbox"/> QS部	<input type="checkbox"/> 連附件	<input checked="" type="checkbox"/> 地盤管理	<input checked="" type="checkbox"/> 連附件	<input type="checkbox"/> 維修部	<input type="checkbox"/> 連附件

*發件人簽署:		*組別成員批核簽署:	
傳遞編號:	HK3001/23	項目經理簽署:	

圖則登記表  
DRAWING REGISTER

工程名稱 Project Title:		延坪道二期 後裝窗HA排拆圖		接收日期 Receiving Date (適用於客戶圖則)																																													
工程編號 Project No:		J-853		<table border="1"> <tr><td>年</td><td></td><td></td><td></td><td></td><td></td><td></td><td></td><td></td><td></td><td></td><td></td></tr> <tr><td>月</td><td></td><td></td><td></td><td></td><td></td><td></td><td></td><td></td><td></td><td></td><td></td></tr> <tr><td>日</td><td></td><td></td><td></td><td></td><td></td><td></td><td></td><td></td><td></td><td></td><td></td></tr> </table>										年												月												日											
年																																																	
月																																																	
日																																																	
分發予 Distributed To				發出日期 Issued Date																																													
				<table border="1"> <tr><td>年</td><td>23</td><td></td><td></td><td></td><td></td><td></td><td></td><td></td><td></td><td></td><td></td></tr> <tr><td>月</td><td>12</td><td></td><td></td><td></td><td></td><td></td><td></td><td></td><td></td><td></td><td></td></tr> <tr><td>日</td><td>24</td><td></td><td></td><td></td><td></td><td></td><td></td><td></td><td></td><td></td><td></td></tr> </table>										年	23											月	12											日	24										
年	23																																																
月	12																																																
日	24																																																
圖則編號 Drg. No.		圖則名稱 Drawing Title		修訂編號 Revision No.																																													
WA.19A1		後裝窗組裝圖		1 -																																													
WA.19aA1		後裝窗組裝圖		2 -																																													
WA.08A1		後裝窗組裝圖		3 -																																													
WA.08aA1		後裝窗組裝圖		4 -																																													
WA.28A1		後裝窗組裝圖		5 -																																													
WA.28aA1		後裝窗組裝圖		6 -																																													
WA.13aA1		後裝窗組裝圖		7 -																																													
WA.13bA1		後裝窗組裝圖		8 -																																													
LA.02A		後裝窗組裝圖		9 -																																													
LA.03A		後裝窗組裝圖		10 -																																													
LA.02aA		後裝窗組裝圖		11 -																																													
LA.03aA		後裝窗組裝圖		12 -																																													
WA.19A		後裝窗組裝圖		13 -																																													
WA.19aA		後裝窗組裝圖		14 -																																													
WA.08A		後裝窗組裝圖		15 -																																													
WA.08aA		後裝窗組裝圖		16 -																																													
WA.28A		後裝窗組裝圖		17 -																																													
WA.28aA		後裝窗組裝圖		18 -																																													
SHL-1		後裝窗-窗玉放樣圖		19 -																																													
SHL-2		後裝窗-窗玉放樣圖		20 -																																													
SHL-3		後裝窗-窗玉放樣圖		21 -																																													
SHL-4		後裝窗-窗玉放樣圖		22 -																																													
SHL-5		後裝窗-窗玉放樣圖		23 -																																													
SHL-6		後裝窗-窗玉放樣圖		24 -																																													
SHL-7		後裝窗-窗玉放樣圖		25 -																																													
SHR-1		後裝窗-窗玉放樣圖		26 -																																													
SHR-2		後裝窗-窗玉放樣圖		27 -																																													



圖則登記表  
DRAWING REGISTER

工程名稱 Project Title:		延坪道二期 後裝窗HA排拆圖		接收日期 Receiving Date (適用於客戶圖則)																
工程編號 Project No:		J-853		年																
分發予 Distributed To				年	23															
				月	12															
				日	24															
圖則編號 Drg. No.		圖則名稱 Drawing Title		修訂編號 Revision No.																
X85951-105LR	生框邊企(右)加工圖	55	-																	
X85951-105RR	生框邊企(右)加工圖	56	-																	
X85948-106LR	生框邊企(右)加工圖	57	-																	
X85948-106RR	生框邊企(右)加工圖	58	-																	
X85948-107LR	生框邊企(右)加工圖	59	-																	
X85951-108LR	生框邊企(右)加工圖	60	-																	
X85951-109R	生框邊企(右)加工圖	61	-																	
X85948-111R	生框邊企(右)加工圖	62	-																	
X85949-101TL	生頂橫加工圖	63	-																	
X85949-101TR	生頂橫加工圖	64	-																	
X86269-102TL	生頂橫加工圖	65	-																	
X86269-102TR	生頂橫加工圖	66	-																	
X85960-103T	生頂橫加工圖	67	-																	
X85960-104T	生頂橫加工圖	68	-																	
X85949-105T	生頂橫加工圖	69	-																	
X86269-106T	生頂橫加工圖	70	-																	
X85954-105TL	上生下生中橫加工圖	71	-																	
X85954-105TR	上生下生中橫加工圖	72	-																	
X85954-106TL	上生下生中橫加工圖	73	-																	
X85954-106TR	上生下生中橫加工圖	74	-																	
X85954-103TL	上生下生中橫加工圖	75	-																	
X85954-103TR	上生下生中橫加工圖	76	-																	
X85954-104TL	上生下生中橫加工圖	77	-																	
X85954-104TR	上生下生中橫加工圖	78	-																	
X85947-101BL	生底橫加工圖	79	-																	
X85947-101BR	生底橫加工圖	80	-																	
X85947-102BL	生底橫加工圖	81	-																	

圖則登記表  
DRAWING REGISTER

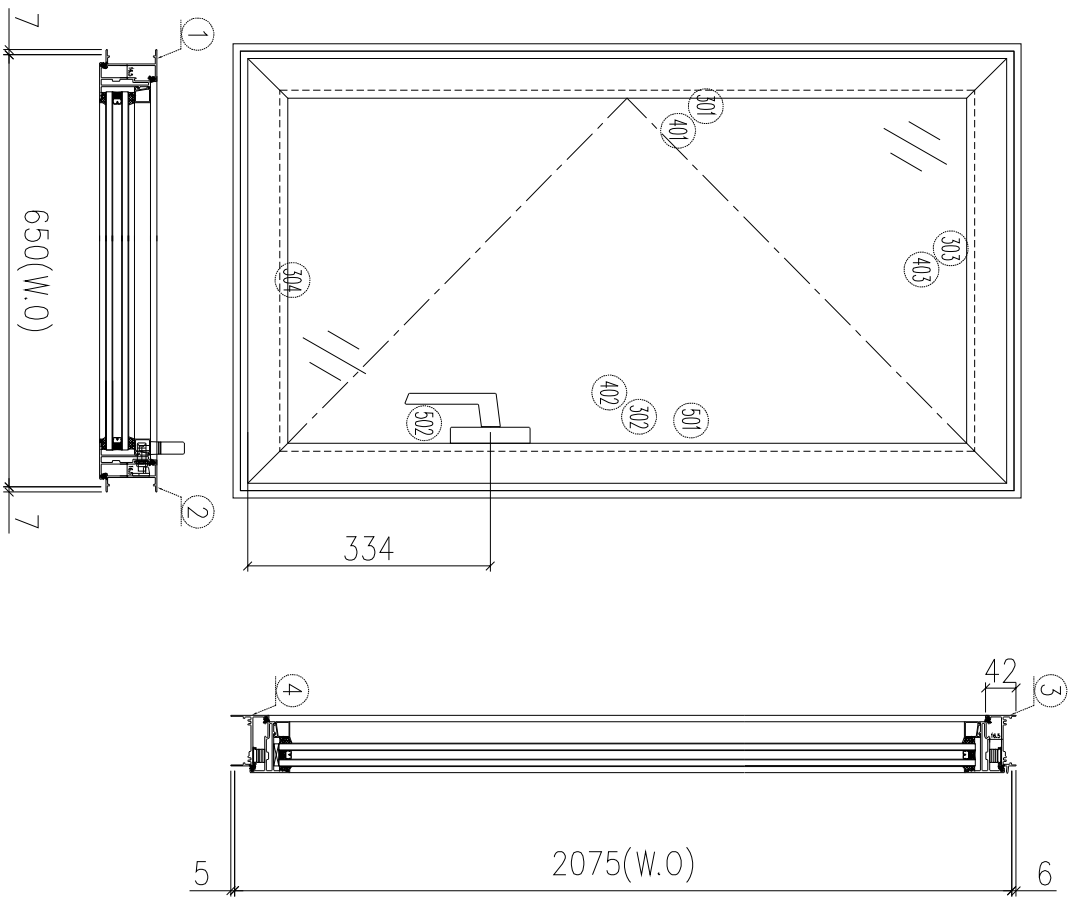
工程名稱 Project Title:		延坪道二期 後裝窗HA排拆圖		接收日期 Receiving Date (適用於客戶圖則)												
工程編號 Project No:		J-853		年												
分發予 Distributed To				年	23											
				月	12											
				日	24											
圖則編號 Drg. No.		圖則名稱 Drawing Title		修訂編號 Revision No.												
X85947-102BR	生底橫加工圖	82	-													
X85950-109B	生底橫加工圖	83	-													
X85947-111B	生底橫加工圖	84	-													
X85959-T105	百葉頂托角加工圖	85	-													
X85956-103LL	反拍線加工圖	86	-													
X85956-103LR	反拍線加工圖	87	-													
X85956-104LL	反拍線加工圖	88	-													
X85956-104LR	反拍線加工圖	89	-													
X85956-103T	反拍線加工圖	90	-													
X85956-104T	反拍線加工圖	91	-													
JM1032-103Q	反拍線檔膠角加工圖	92	-													
J853-85952-101TL	窗玉加工圖	93	-													
J853-85952-101BL	窗玉加工圖	94	-													
J853-85952-101TR	窗玉加工圖	95	-													
J853-85952-101BR	窗玉加工圖	96	-													
J853-85952-101LL	窗玉加工圖	97	-													
J853-85952-101LR	窗玉加工圖	98	-													
J853-85952-101RL	窗玉加工圖	99	-													
J853-85952-101RR	窗玉加工圖	100	-													
J853-86036-S101L	玻璃線加工圖	101	-													
J853-86036-S101R	玻璃線加工圖	102	-													
J853-85964-A	多點鎖拉巴加工圖	103	-													
J853-85964-B101	多點鎖拉巴加工圖	104	-													
J853-85964-C101	多點鎖拉巴加工圖	105	-													
AL-01	空腔橫料安裝鋁碼	106	-													
AL300-1L	百葉玉企料加工圖	107	-													
AL300-1R	百葉玉企料加工圖	108	-													

圖則登記表  
DRAWING REGISTER

工程名稱 Project Title:		延坪道二期 後裝窗HA排拆圖		接收日期 Receiving Date (適用於客戶圖則)													
工程編號 Project No:		J-853															
分發予 Distributed To				發出日期 Issued Date													
圖則編號 Drg. No.		圖則名稱 Drawing Title		修訂編號 Revision No.													
				年													
				月													
				日													
				年	23												
				月	12												
				日	24												
AL275-1L		百葉玉企料加工圖		109	-												
AL275-1R		百葉玉企料加工圖		110	-												
AL250-1L		百葉玉企料加工圖		111	-												
AL250-1R		百葉玉企料加工圖		112	-												
AL200-1L		百葉玉企料加工圖		113	-												
AL200-1R		百葉玉企料加工圖		114	-												
AL50-1		百葉玉墊巴		115	-												
X85958-B105		百葉片加工圖		116	-												
X85958-B105a		百葉片加工圖		117	-												
X85958-B109a		百葉片加工圖		118	-												

序号	窗號	數量	房號	樓層
1	WA.19A1	1	HA2	1/F
2	WA.19A1	1	HA6	1/F
會計:		2		

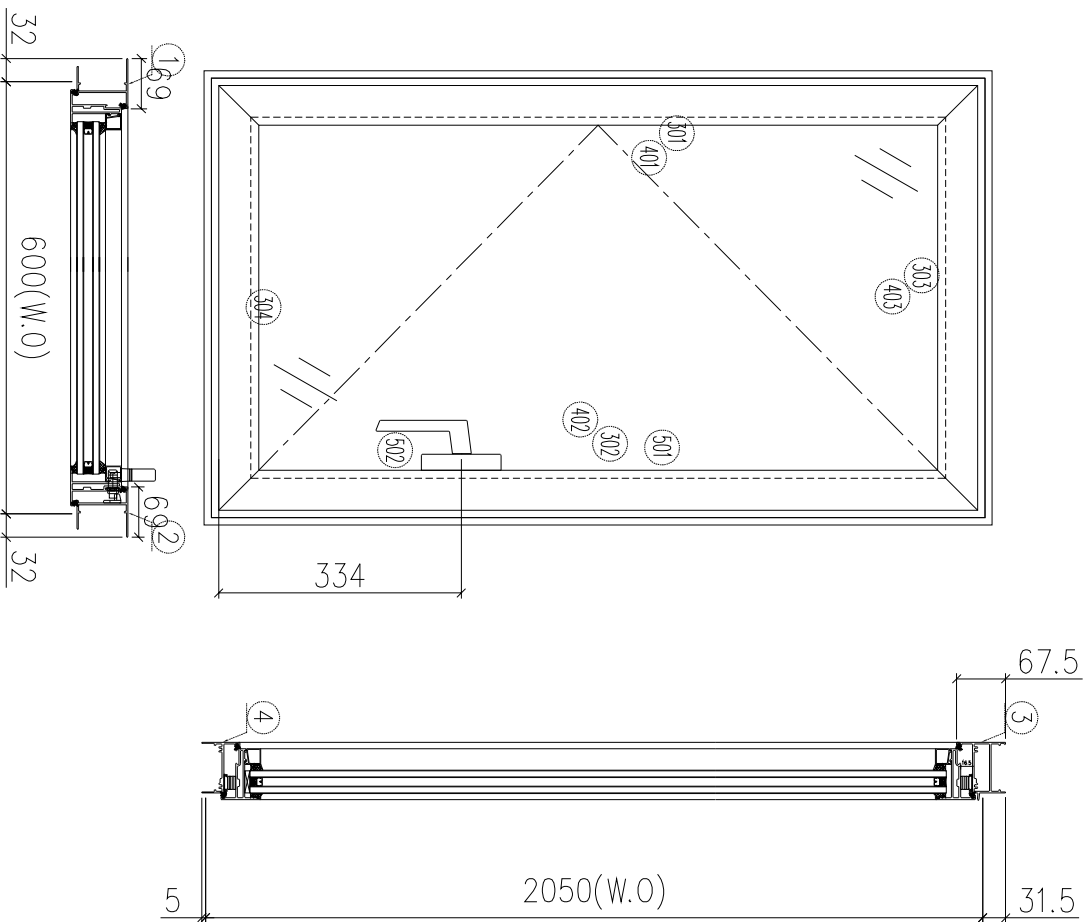
HA2樣板房先出



- 加工說明:
- 1、扇撐採用2022-SH16”;
  - 2、生窗底橫開兩個去水孔;
  - 3、玻璃縱橫碰企;

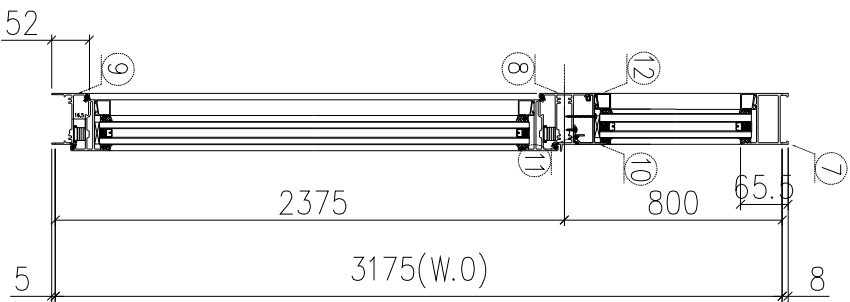
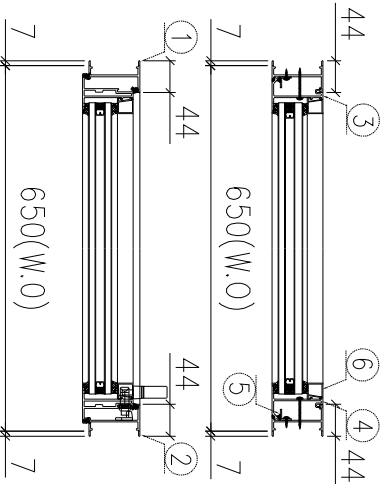
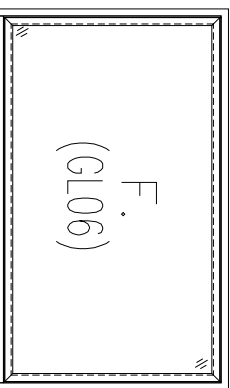
序號	材料編號	材料名稱	加工圖號	長度 L(MM)	單位	備註
1	X85951	牛左邊框	85951-101LL	2086	支	1
2	X85951	牛右邊框	85951-101LR	2086	支	1
3	X85949	生框頂橫	85949-101TL	630	支	1
4	X85947	生框底橫	85947-101BL	620	支	1
如下為生材料						
301	X85952	生窗左左企	85952-101LL	2044	支	1
302	X85952	生窗右右企	85952-101LR	2044	支	1
303	X85952	生窗玉頂橫	85952-101TL	628	支	1
304	X85952	生窗玉底橫	85952-101BL	628	支	1
401	X86036	企玻璃線	直口開料	1973	支	1
402	X86036	企玻璃線	86036-S10LL	1973	支	1
403	X86036	橫玻璃線	直口開料	518	支	2
501	X85964	多點鎖拉巴	85964-B101	1192.5	支	1
502	X85964	多點鎖拉巴	85964-C101	230.5	支	1

序號	窗號	數量	房號	樓層
1	WA.19aA1	1	HA1	1/F
2	WA.19aA1	1	HA3	1/F
3	WA.19aA1	1	HA5	1/F
會計:		3		



- 加工說明:
- 1、扇撐採用2022-SH16";
  - 2、生窗底橫開兩個去水孔;
  - 3、玻璃縱橫碰企;

序號	材料編號	材料名稱	加工圖號	長度 L(MM)	單位	數量	備註
1	X85948	牛左邊框	85948-1021L	2086.5	支	1	3
2	X85948	牛右邊框	85948-1021R	2086.5	支	1	3
3	X86269	生窗頂橫	86269-1021L	580	支	1	3
4	X85947	生窗底橫	85947-1023L	570	支	1	3
如下為生材料							
301	X85952	生窗左左企	85952-1021L	2019	支	1	3
302	X85952	生窗右右企	85952-1021R	2019	支	1	3
303	X85952	生窗頂頂橫	85952-1021L	578	支	1	3
304	X85952	生窗底底橫	85952-1023L	578	支	1	3
401	X86036	企玻璃線	直口開料	1948	支	1	3
402	X86036	企玻璃線	86036-S102L	1948	支	1	3
403	X86036	橫玻璃線	直口開料	468	支	2	6
501	X85964	多點鎖拉巴	85964-B102	1567.5	支	1	3
502	X85964	多點鎖拉巴	85964-C102	230.5	支	1	3



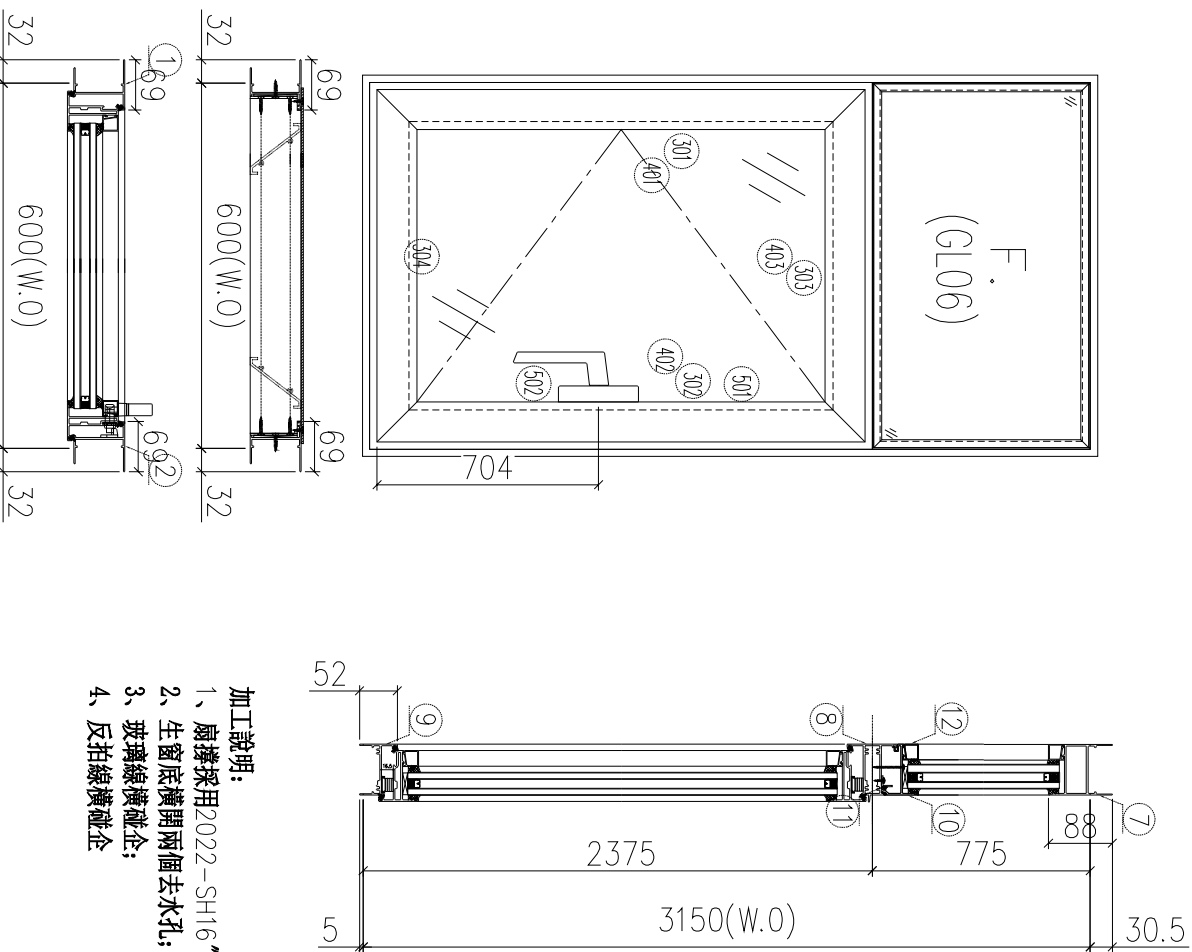
序号	窗號	數量	序號	樓層
1	WA.08A1	1	HA6	G/F
2				
會計:		1		

加工說明:

- 1、扇撐採用2022-SH16”;
- 2、生窗底橫開兩個去水孔;
- 3、玻璃線橫碰企;
- 4、反拍線橫碰企

序號	材料編號	材料名稱	加工圖號	長度 L(MM)	單位	幅數	小計
1	X85951	生左邊框	85951-1031L	3188	支	1	1
2	X85951	生右邊框	85951-1031R	3188	支	1	1
3	X85956	企反拍線	85956-1031L	746.5	支	1	1
4	X85956	企反拍線	85956-1031R	746.5	支	1	1
5	JM1032	企反拍線擋膠角	JM1032-103Q	746.5	支	2	2
6	X86036	梗企玻璃線	直口開料	718	支	2	2
7	X85960	生框頂橫	85960-103T	620	支	1	1
8	X85954	上生下生中橫	85954-103TL	630	支	1	1
9	X85947	生框底橫	85947-103BL	620	支	1	1
10	X85956	橫反拍線	X85956-103T	557	支	1	1
11	JM1032	橫反拍線擋膠角	JM1032-103W	557	支	1	1
12	X86036	梗橫玻璃線	直口開料	518	支	2	2
如下為生玉料							
301	X85952	生窗玉左企	85952-1031L	2345.5	支	1	1
302	X85952	生窗玉右企	85952-1031R	2345.5	支	1	1
303	X85952	生窗玉頂橫	85952-1031T	628	支	1	1
304	X85952	生窗玉底橫	85952-103BL	628	支	1	1
401	X86036	企玻璃線	直口開料	2274.5	支	1	1
402	X86036	企玻璃線	86036-S103L	2274.5	支	1	1
403	X86036	橫玻璃線	直口開料	518	支	2	2
501	X85964	多點鎖拉巴	85964-B103	1524	支	1	1
502	X85964	多點鎖拉巴	85964-C103	600.5	支	1	1

序号	窗號	數量	房號	樓層
1	WA. 08aA1	1	HA1	G/F
2	WA. 08aA1	1	HA3	G/F
3	WA. 08aA1	1	HA5	G/F
4	WA. 09A	1	HA7	G/F
5	WA. 09A	1	HA8	G/F
會計:				5



- 加工說明:
- 1、扇撐採用2022-SH16";
  - 2、生窗底橫開兩個去水孔;
  - 3、玻璃線橫碰企;
  - 4、反拍線橫碰企

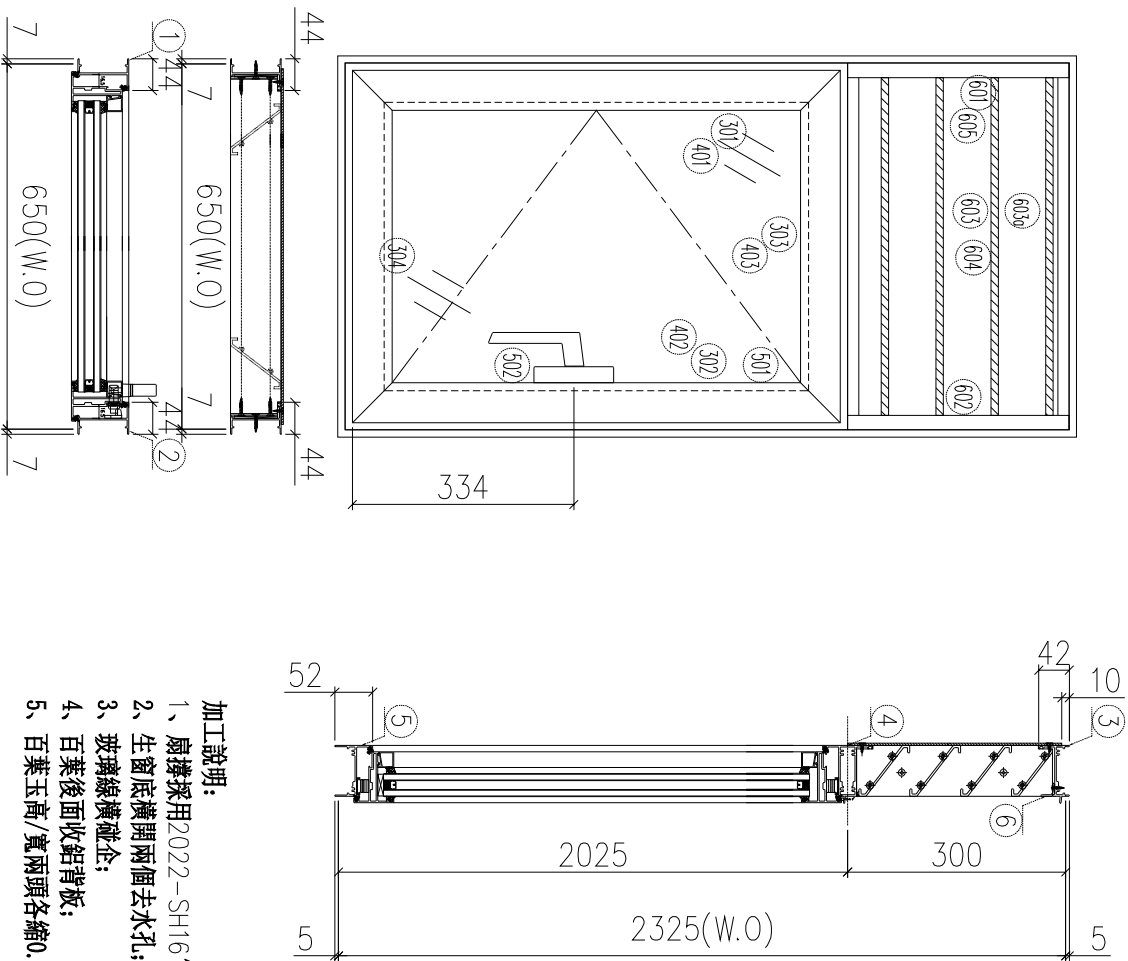
序號	材料編號	材料名稱	加工圖號	長度 L (MM)	單位	幅數	5
1	X85918	生左邊框	85918-1041L	3185.5	支	1	5
2	X85948	生右邊框	85948-104LR	3185.5	支	1	5
3	X85956	企反拍線	85956-1041L	721.5	支	1	5
4	X85956	企反拍線	85956-104LR	721.5	支	1	5
5	JM1032	企反拍線擋膠角	JM1032-104Q	721.5	支	2	10
6	X86036	梗企玻璃線	直口開料	693	支	2	10
7	X85960	生框頂橫	85960-104T	570	支	1	5
8	X85954	上生下生中橫	85954-104TL	580	支	1	5
9	X85947	牛框底橫	85947-104BL	570	支	1	5
10	X85956	橫反拍線	X85956-104T	507	支	1	5
11	JM1032	橫反拍線擋膠角	JM1032-104W	507	支	1	5
12	X86036	梗橫玻璃線	直口開料	468	支	2	10

如下為生玉料

301	X85952	生窗玉左企	85952-104LL	2345.5	支	1	5
302	X85952	生窗玉右企	85952-104LR	2345.5	支	1	5
303	X85952	生窗玉頂橫	85952-104TL	578	支	1	5
304	X85952	生窗玉底橫	85952-104BL	578	支	1	5
401	X86036	企玻璃線	直口開料	2274.5	支	1	5
402	X86036	企玻璃線	86036-S104L	2274.5	支	1	5
403	X86036	橫玻璃線	直口開料	468	支	2	10
501	X85964	多點鎖拉巴	85964-B104	1524	支	1	5
502	X85964	多點鎖拉巴	85964-C101	600.5	支	1	5

序號	窗號	數量	房號	樓層
1	WA. 28A1	1	HA6	2/F
2	WA. 29A	1	HA7	2/F
3	WA. 13A1	1	HA5	1/F
4	WA. 13A1	1	HA6	1/F
5	WA. 23A1	1	HA1	2/F
6	WA. 23A1	1	HA5	2/F
7	WA. 23A1	1	HA6	2/F
會計:		8		

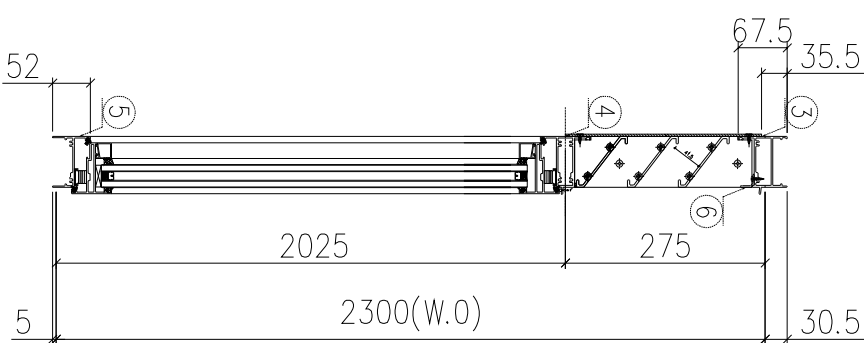
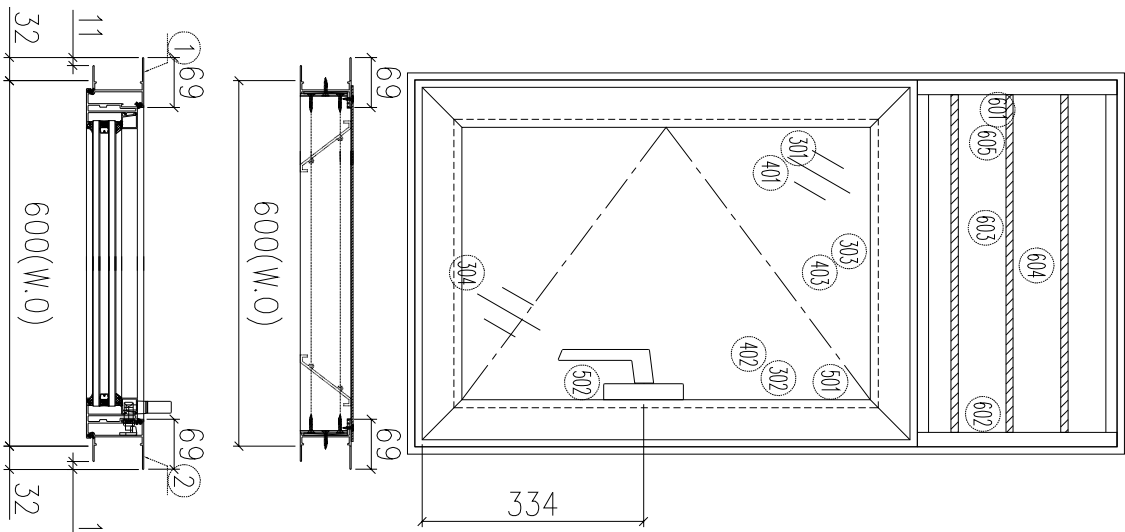
WA13A1  
加1幅, 用  
於HA1, 1/F



- 加工說明:
- 1、扇撐採用2022-SH16”;
  - 2、生窗底橫開兩個去水孔;
  - 3、玻璃線橫碰企;
  - 4、百葉後面收鋁背板;
  - 5、百葉玉高/寬兩頭各縮0.5mm

序號	材料編號	材料名稱	加工圖號	長度 L (MM)	單位	幅數	小計
1	X85951	生左邊框	85951-105LL	2335	支	1	8
2	X85951	生右邊框	85951-105LR	2335	支	1	8
3	X85949	生框頂橫	85949-105T	630	支	1	8
4	X85954	生下午中橫	85954-105TL	630	支	1	8
5	X85947	生框底橫	85947-105BL	620	支	1	8
6	X85959	百頁頂托角	85959-T105	606	支	1	8
如下為百頁玉料							
601	65*3鋁巴	百頁玉企	AL300-1L	265.5	支	1	8
602	65*3鋁巴	百頁玉企	AL300-1R	265.5	支	1	8
603	X85958	百頁片	85958-B105	607	支	3	24
603a	X85958	百頁片	85958-B105a	607	支	1	8
604	3mm鋁板	百頁鋁背板	BP-105	636*295	支	1	8
605	3mm墊巴	百頁玉鋁墊巴	AL50-1	50	支	4	32
如下為生玉料							
301	X85952	生窗玉左企	85952-105LL	1995.5	支	1	8
302	X85952	生窗玉右企	85952-105LR	1995.5	支	1	8
303	X85952	生窗玉頂橫	85952-105TL	628	支	1	8
304	X85952	生窗玉底橫	85952-105BL	628	支	1	8
401	X86036	企玻璃線	直口開料	1924.5	支	1	8
402	X86036	企玻璃線	86036-S105L	1924.5	支	1	8
403	X86036	橫玻璃線	直口開料	518	支	2	16
501	X85964	多點鎖拉巴	85964-B105	1544	支	1	8
502	X85964	多點鎖拉巴	85964-C105	230.5	支	1	8

序号	窗號	數量	房號	樓層
1	WA.28aA1	1	HA1	2/F
2	WA.28aA1	1	HA3	2/F
3	WA.28aA1	1	HA5	2/F
4	WA.29aA	1	HA8	2/F
會計:				4



- 加工說明:
- 1、扇撐採用2022-SH16”;
  - 2、生窗底橫開兩個去水孔;
  - 3、玻璃線橫碰金;
  - 4、百葉後面收鋁背板;
  - 5、百葉玉高/寬兩頭各縮0.5mm

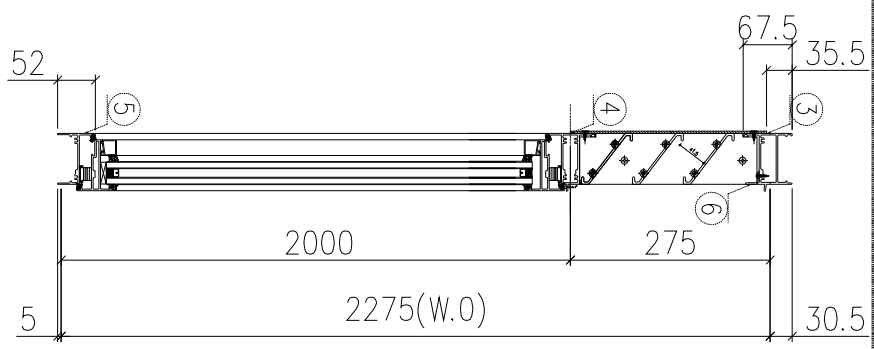
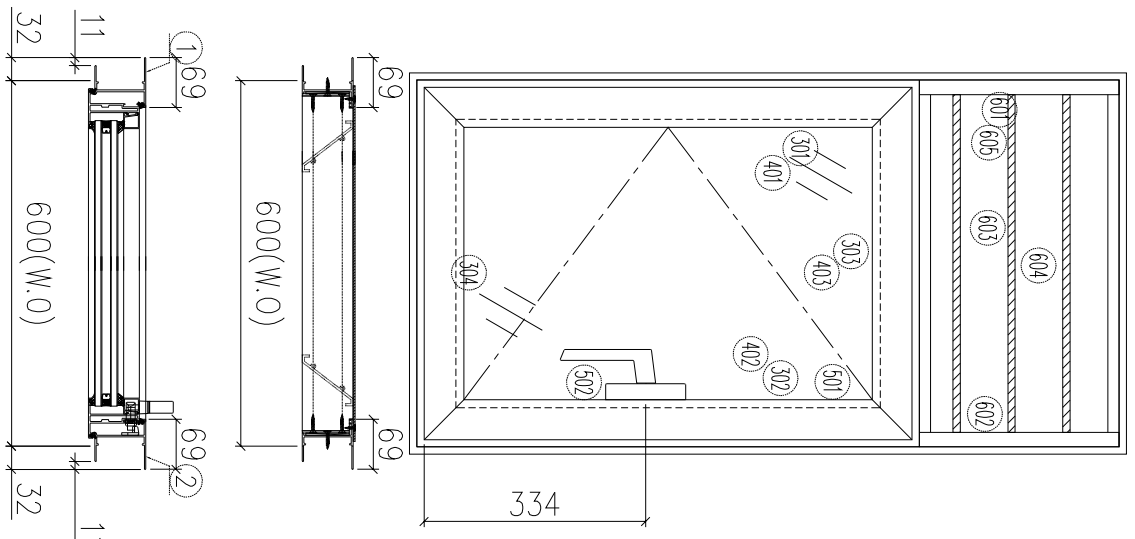
如下為百頁玉料

序號	材料編號	材料名稱	加工圖號	長度 L(MM)	單位	幅數	小計
1	X85948	牛左邊框	85948-106LL	2335.5	支	1	4
2	X85948	牛右邊框	85948-106LR	2335.5	支	1	4
3	X86269	生框頂橫	86269-106T	580	支	1	4
4	X85954	上生下牛中橫	85954-106TL	580	支	1	4
5	X85947	生框底橫	85947-106BL	570	支	1	4
6	X85959	百頁頂托扣	85959-T106	556	支	1	4
如下為百頁玉料							
601	65*3鋁巴	百頁玉企	AL275-1L	240.5	支	1	4
602	65*3鋁巴	百頁玉企	AL275-1R	240.5	支	1	4
603	X85958	百頁片	85958-B106	557	支	3	12
604	3mm鋁板	百頁鋁背板	BP-106	586*270	支	1	4
605	3mm墊巴	百頁玉鋁墊巴	AL50-1	50	支	4	16

如下為生玉料

301	X85952	生窗左企	85952-106LL	1995.5	支	1	4
302	X85952	生窗右企	85952-106LR	1995.5	支	1	4
303	X85952	生窗玉頂橫	85952-106TL	578	支	1	4
304	X85952	牛窗玉底橫	85952-106BL	578	支	1	4
401	X86036	企玻璃線	直門開料	1924.5	支	1	4
402	X86036	企玻璃線	86036-S106L	1924.5	支	1	4
403	X86036	橫玻璃線	直門開料	468	支	2	8
501	X85964	多點鎖拉巴	85964-B106	1544	支	1	4
502	X85964	多點鎖拉巴	85964-C106	230.5	支	1	4

工程編號: J-853	圖紙名稱: 後裝窗組裝圖	材料: 詳見本圖表內	表面處理: 古銅色JM0213457	修改版次:
工程名稱: 延坪道2期	圖號: WA.13aA1	數量: 4	日期: 2023.12.24	日期:
		製圖: 方強	審核: 謝永林	



- 加工說明:
- 1、扇撐採用2022-SH16”;
  - 2、生窗底橫開兩個去水孔;
  - 3、玻璃線橫碰金;
  - 4、百葉後面收鋁背板;
  - 5、百葉玉高/寬兩頭各縮0.5mm

序号	窗號	數量	房號	樓層
1	WA.13aA1	1	HA2	1/F
2	WA.13aA1	1	HA3	1/F
3	WA.23aA1	1	HA2	2/F
4	WA.23aA1	1	HA3	2/F
會計:		4		

HA2樣板房先出

序號	材料編號	材料名稱	加工圖號	長度 L(MM)	單位	幅數	小計
1	X85948	牛左邊框	85948-107LL	2310.5	支	1	4
2	X85948	牛右邊框	85948-107LR	2310.5	支	1	4
3	X86269	生框頂橫	86269-107T	580	支	1	4
4	X85954	上生下牛中橫	85954-107TL	580	支	1	4
5	X85947	生框底橫	85947-107BL	570	支	1	4
6	X85959	百頁頂托扣	85959-T107	556	支	1	4
如下為百頁玉料							
601	65*3鋁巴	百頁玉企	AL275-1L	240.5	支	1	4
602	65*3鋁巴	百頁玉企	AL275-1R	240.5	支	1	4
603	X85958	百頁片	85958-B107	557	支	3	12
604	3mm鋁板	百頁鋁背板	BP-106	586*270	支	1	4
605	3mm墊巴	百頁玉鋁墊巴	AL50-1	50	支	4	16
如下為生玉料							
301	X85952	生窗左企	85952-107LL	1970.5	支	1	4
302	X85952	牛窗玉右企	85952-107LR	1970.5	支	1	4
303	X85952	生窗玉頂橫	85952-107TL	578	支	1	4
304	X85952	牛窗玉底橫	85952-107BL	578	支	1	4
401	X86036	企玻璃線	直門開料	1899.5	支	1	4
402	X86036	企玻璃線	86036-S107L	1899.5	支	1	4
403	X86036	橫玻璃線	直門開料	468	支	2	8
501	X85964	多點鎖拉巴	85964-B107	1519	支	1	4
502	X85964	多點鎖拉巴	85964-C107	230.5	支	1	4

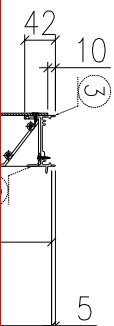
工程編號: J-853  
工程名稱: 延坪道2期

圖紙名稱: 後裝窗組裝圖  
圖號: WA.13bA1

材料: 詳見本圖表內  
數量: 1  
製圖: 方強

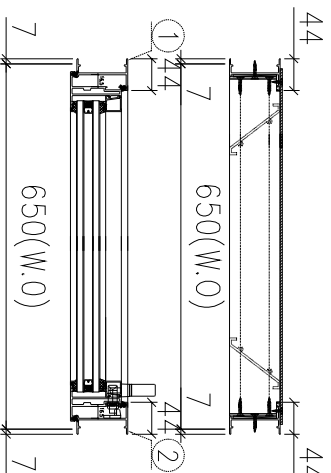
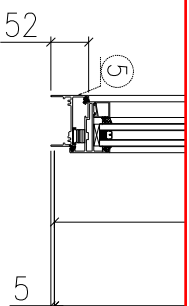
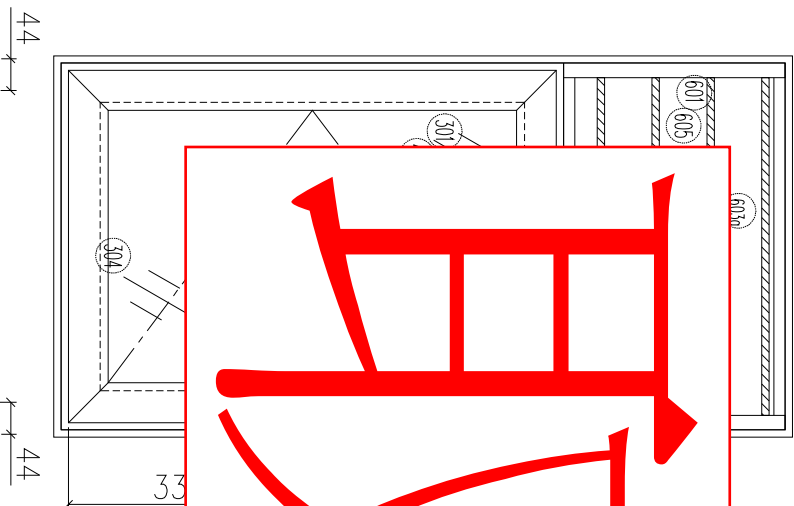
表面處理: 古銅色JM0213457  
日期: 2023.12.24  
審核: 謝永林

修改版次:  
日期:



序号	窗號	數量	序號	樓層
1	WA.13bA1	1	HA1	1/F
2				
會計:		1		

# 窗



5mm

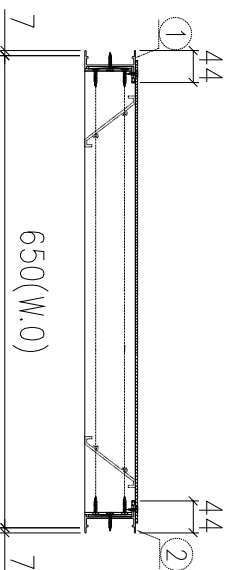
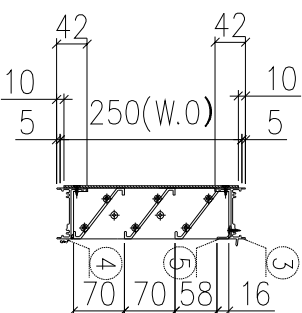
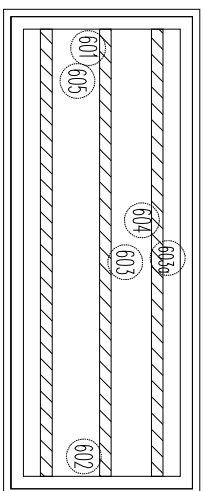
加工圖號	長度 L (MM)	單位	幅數	小計
85951-108LL	2060	支	1	1
85951-108LR	2060	支	1	1
85949-108T	630	支	1	1
85954-108TL	630	支	1	1
85947-108BL	620	支	1	1
85959-T108	606	支	1	1

白頁玉料							
601	65*3鋁巴	白頁玉企	AL300-1L	265.5	支	1	1
602	65*3鋁巴	白頁玉企	AL300-1R	265.5	支	1	1
603	X85958	白頁片	85958-B108	607	支	3	3
603a	X85958	白頁片	85958-B108a	607	支	1	1
604	3mm鋁板	白頁鋁背板	BP-105	636*295	支	1	1
605	3mm墊巴	白頁玉鋁墊巴	AL50-1	50	支	4	4

如下為生玉料

301	X85952	生窗玉左企	85952-108LL	1720.5	支	1	1
302	X85952	生窗玉右企	85952-108LR	1720.5	支	1	1
303	X85952	生窗玉頂橫	85952-108TL	628	支	1	1
304	X85952	生窗玉底橫	85952-108BL	628	支	1	1
401	X86036	企玻璃線	直口開料	1649.5	支	1	1
402	X86036	企玻璃線	86036-S108L	1649.5	支	1	1
403	X86036	橫玻璃線	直口開料	518	支	2	2
501	X85964	多點鎖拉巴	85964-B108	1269	支	1	1
502	X85964	多點鎖拉巴	85964-C108	230.5	支	1	1

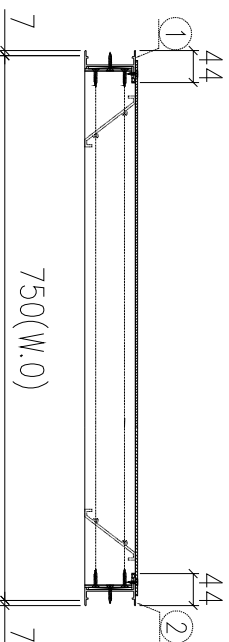
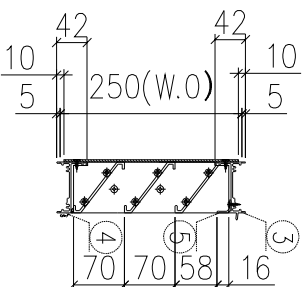
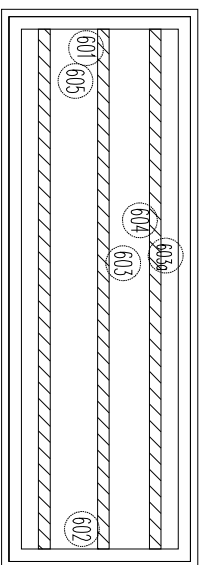
序号	窗號	數量	房號	樓層
1	LA.02A	1	HA7	1/F
2	LA.02A1	1	HA6	1/F
會計:		2		



- 加工說明:
- 1、框料橫樑企;
  - 2、百葉底料需開長方形去水孔;
  - 3、百葉後面收鋁背板;
  - 4、百葉玉高/寬兩頭各縮0.5mm

序號	材料編號	材料名稱	加工圖號	長度 L(MM)	單位	數量		2
						單樞	小計	
1	X85951	生左邊框	85951-109L	260	支	1	2	
2	X85951	生右邊框	85951-109R	260	支	1	2	
3	X85949	生框頂橫	85949-109T	630	支	1	2	
4	X85950	生框底橫	85950-109B	620	支	1	2	
5	X85959	百葉底托角	85959-109	606	支	1	2	
如下為百葉材料								
601	65*3鋁巴	百頁卡企	AL250-1L	213	支	1	2	
602	65*3鋁巴	百頁卡企	AL250-1R	213	支	1	2	
603	X85958	百頁片	85958-3109	607	支	2	4	
603a	X85958	百頁片	85958-1109a	607	支	1	2	
604	3mm鋁板	百頁鋁背板	BP-107	636*210	支	1	2	
605	3mm墊巴	百頁玉鋁墊巴	AL50-1	50	支	4	8	

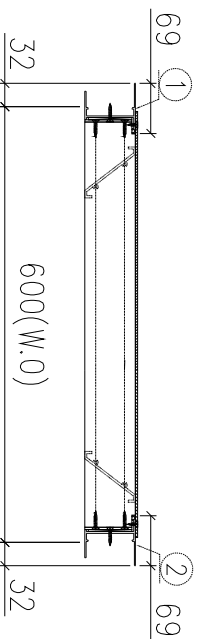
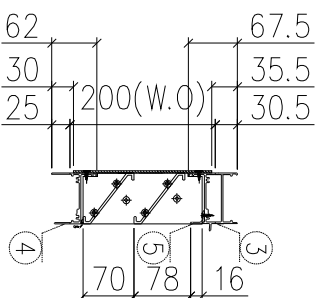
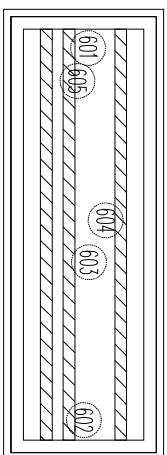
序号	窗號	數量	房號	樓層
1	LA.03A	1	HA7	3/F
2	LA.03A1	1	HA6	3/F
會計:		2		



- 加工說明:
- 1、框料橫樑企;
  - 2、百葉底料需開長方形去水孔;
  - 3、百葉後面收鋁背板;
  - 4、百葉玉高/寬兩頭各縮0.5mm

序號	材料編號	材料名稱	加工圖號	長度 L (MM)	單位	幅數	小計
1	X85951	生左邊框	85951-110L	260	支	1	2
2	X85951	生右邊框	85951-110R	260	支	1	2
3	X85949	生框頂橫	85949-110T	730	支	1	2
4	X85950	生框底橫	85950-110B	720	支	1	2
5	X85959	百葉頂托角	85959-110	706	支	1	2
如下為百葉材料							
601	65*3鋁巴	百頁五金	AL250-1L	213	支	1	2
602	65*3鋁巴	百頁五金	AL250-1R	213	支	1	2
603	X85958	百頁片	85958-B110	707	支	2	4
603a	X85958	百頁片	85958-B110a	707	支	1	2
604	3mm鋁板	百頁鋁背板	BP-108	738*240	支	1	2
605	3mm墊巴	百頁玉鋁墊巴	AL50-1	50	支	4	8

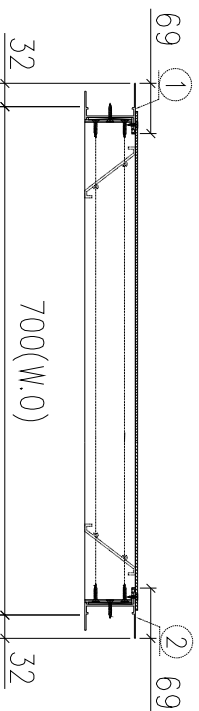
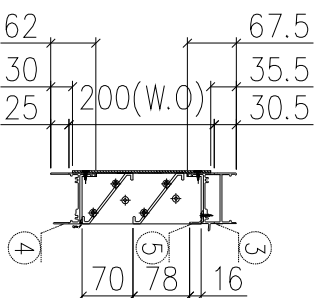
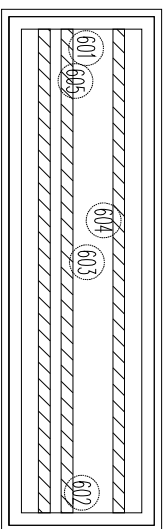
序号	窗號	數量	房號	樓層
1	LA.02aA	1	HA8	1/F
2	LA.02aA1	1	HA1	1/F
3	LA.02aA1	1	HA3	1/F
4	LA.02aA1	1	HA5	1/F
會計:		4		



- 加工說明:
- 1、框料橫碰企;
  - 2、百葉底料需開長方形去水孔;
  - 3、百葉後面收鋁背板;
  - 4、百葉玉高/寬兩頭各縮0.5mm

序號	材料編號	材料名稱	加工圖號	長度 L(MM)	單位	層數	小計
1	X85948	生左邊框	85948-111L	255.5	支	1	4
2	X85948	生右邊框	85948-111R	255.5	支	1	4
3	X86269	生框頂橫	86269-111T	580	支	1	4
4	X85947	生框底橫	85947-111B	570	支	1	4
5	X85959	百葉頂托角	85959-111	556	支	1	4
如下為百葉材料							
601	65*3鋁巴	百頁玉企	AL200-1L	163	支	1	4
602	65*3鋁巴	百頁玉企	AL200-1R	163	支	1	4
603	X85958	百頁片	85958-B111	557	支	2	8
604	3mm鋁板	百頁鋁背板	BP-109	586*190	支	1	4
605	3mm墊巴	百頁玉鋁墊巴	AL50-1	50	支	4	16

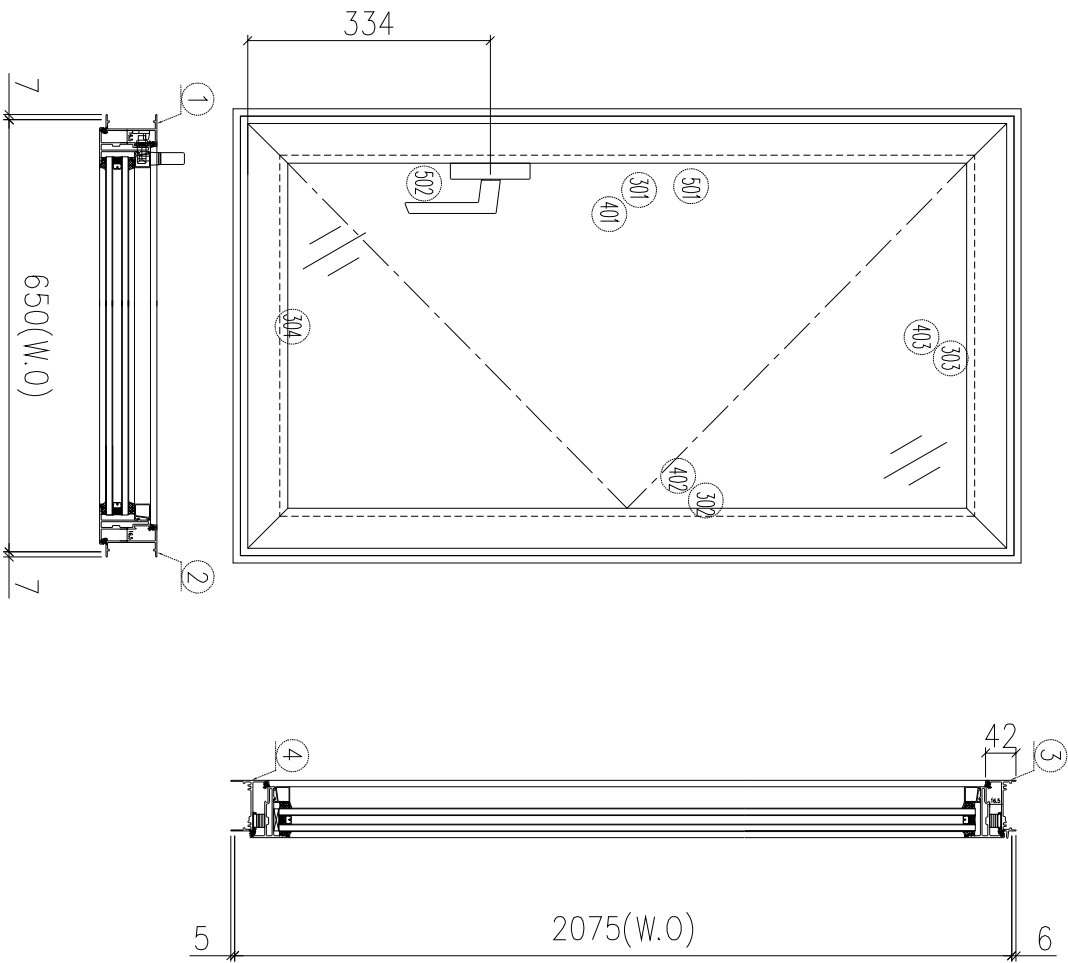
序号	窗號	數量	房號	樓層
1	LA.03aA	1	HA8	3/F
2	LA.03aA1	1	HA1	3/F
3	LA.03aA1	1	HA3	3/F
4	LA.03aA1	1	HA5	3/F
會計:		4		



- 加工說明:
- 1、框料橫樑企;
  - 2、百葉底料需開長方形去水孔;
  - 3、百葉後面收鋁背板;
  - 4、百葉玉高/寬兩頭各縮0.5mm

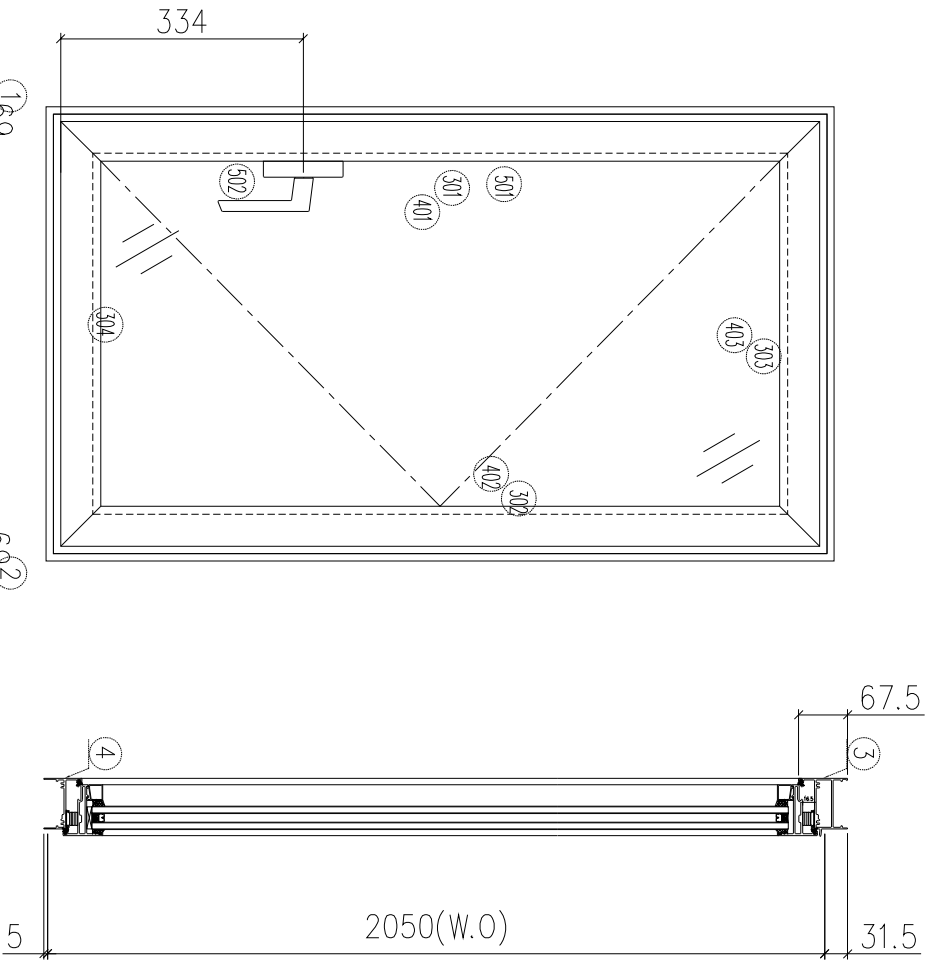
序號	材料編號	材料名稱	加工圖號	長度 L(MM)	單位	數量	
						單樞	小計
1	X85948	生左邊框	85948-112L	255.5	支	1	4
2	X85948	生右邊框	85948-112R	255.5	支	1	4
3	X86269	生框頂橫	86269-112T	680	支	1	4
4	X85947	生框底橫	85947-112B	670	支	1	4
5	X85959	百葉底托角	85959-112	656	支	1	4
如下為百頁玉料							
601	65*3鋁巴	百頁卡企	AL200-1L	163	支	1	4
602	65*3鋁巴	百頁卡企	AL200-1R	163	支	1	4
603	X85958	百頁片	85958-3112	657	支	2	8
604	3mm鋁板	百頁鋁背板	BP-110	686*190	支	1	4
605	3mm墊巴	百頁玉鋁墊巴	AL50-1	50	支	4	16

序号	窗號	數量	房號	樓層
1	WA.19A	1	HA7	1/F
2				
會計:		1		



- 加工說明:
- 1、扇撐採用2022-SH16”;
  - 2、生窗底橫開兩個去水孔;
  - 3、玻璃縱橫碰企;

序號	材料編號	材料名稱	加工圖號	長度 L(MM)	單位	備註	1 小計
1	X85951	牛左邊框	85951-101RL	2086	支		1
2	X85951	牛右邊框	85951-101RR	2086	支		1
3	X85949	生框頂橫	85949-101TR	630	支		1
4	X85947	生框底橫	85947-101BR	620	支		1
如下為生料							
301	X85952	生窗左企	85952-101RL	2044	支		1
302	X85952	生窗右企	85952-101RR	2044	支		1
303	X85952	生窗頂橫	85952-101TR	628	支		1
304	X85952	生窗底橫	85952-101BR	628	支		1
401	X86036	企玻璃線	直口開料	1973	支		1
402	X86036	企玻璃線	86036-S101R	1973	支		1
403	X86036	橫玻璃線	直口開料	518	支		2
501	X85964	多點鎖拉巴	85964-B101	1592.5	支		1
502	X85964	多點鎖拉巴	85964-C101	230.5	支		1

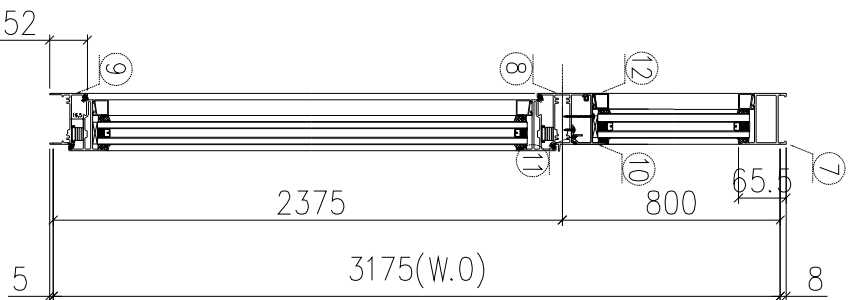
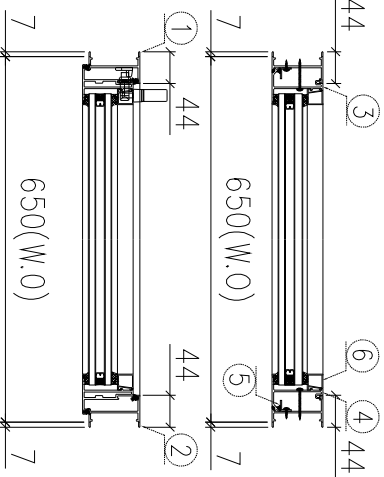
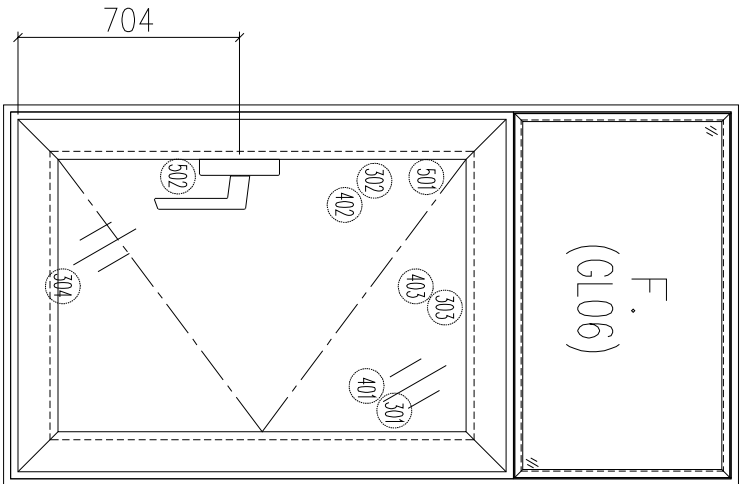


序號	窗號	數量	房號	樓層
1	WA.19aA	1	HA8	1/F
2				
3				
會計:		1		

- 加工說明:
- 1、扇撐採用2022-SH16";
  - 2、生窗底橫開兩個去水孔;
  - 3、玻璃縱橫碰企;

序號	材料編號	材料名稱	加工圖號	長度 L(MM)	單位	備註	1 小計
1	X85948	牛左邊框	85948-102RL	2086.5	支		1
2	X85948	牛右邊框	85948-102RR	2086.5	支		1
3	X86269	生框頂橫	86269-102TR	580	支		1
4	X85947	生框底橫	85947-102BR	570	支		1
如下為生木料							
301	X85952	生窗木左企	85952-102RL	2019	支		1
302	X85952	生窗木右企	85952-102RR	2019	支		1
303	X85952	生窗玉頂橫	85952-102TR	578	支		1
304	X85952	生窗玉底橫	85952-102BR	578	支		1
401	X86036	企玻璃線	直口開料	1948	支		1
402	X86036	企玻璃線	86036-S102R	1948	支		1
403	X86036	橫玻璃線	直口開料	468	支		2
501	X85964	多點鎖拉巴	85964-B102	1567.5	支		1
502	X85964	多點鎖拉巴	85964-C102	230.5	支		1

F.  
(G106)



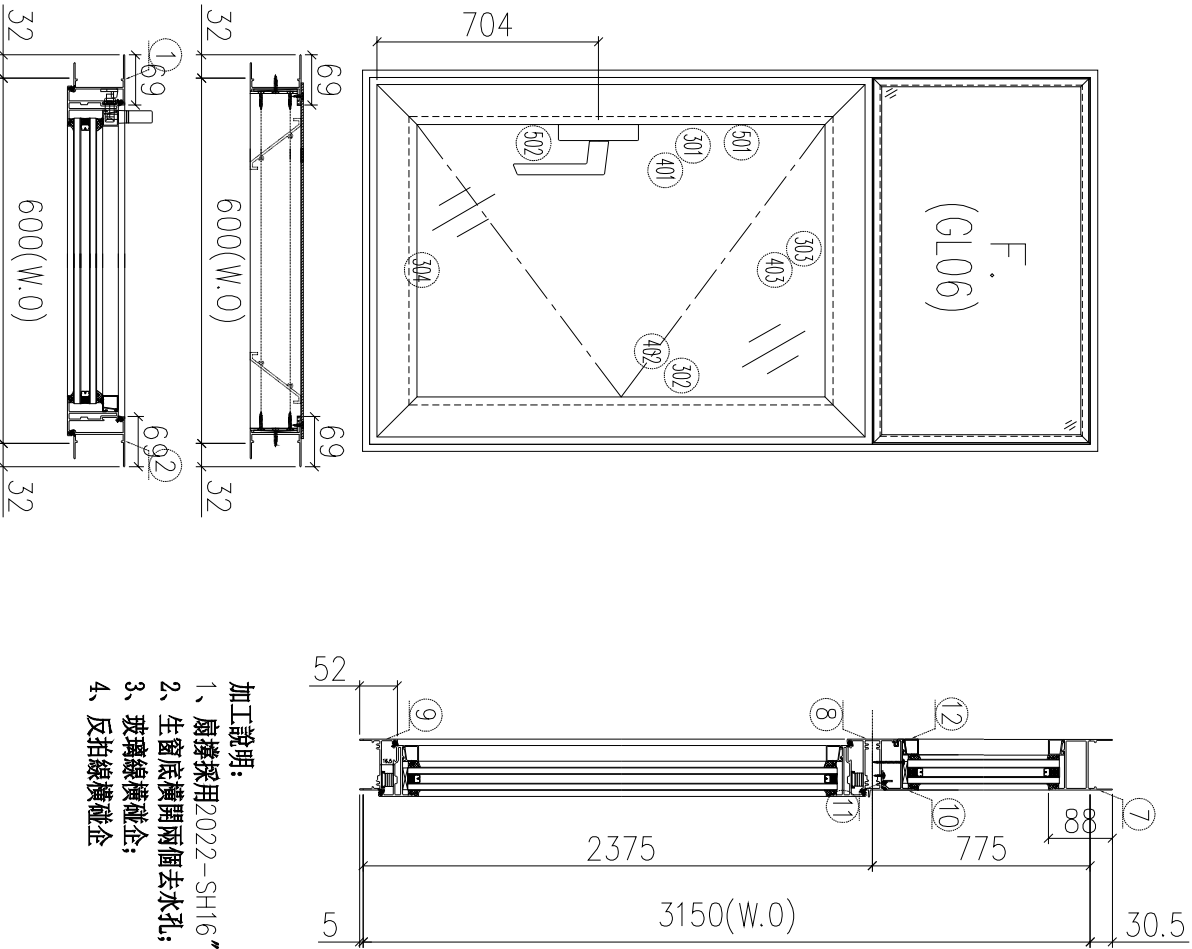
序号	窗號	數量	序號	樓層
1	WA.08A	1	HA7	G/F
2				
會計:		1		

加工說明:

- 1、扇撐採用2022-SH16”;
- 2、生窗底橫開兩個去水孔;
- 3、玻璃線橫碰企;
- 4、反拍線橫碰企

序號	材料編號	材料名稱	加工圖號	長度 L (MM)	單位	幅數	小計
1	X85951	生左邊框	85951-103RL	3188	支	1	1
2	X85951	生右邊框	85951-103RR	3188	支	1	1
3	X85956	企反拍線	85956-103RR	746.5	支	1	1
4	X85956	企反拍線	85956-103RR	746.5	支	1	1
5	JM1032	企反拍線擋膠角	JM1032-103Q	746.5	支	2	2
6	X86036	梗企玻璃線	直口開料	718	支	2	2
7	X85960	生框頂橫	85960-103T	620	支	1	1
8	X85954	上生下生中橫	85954-103TR	630	支	1	1
9	X85947	生框底橫	85947-103BR	620	支	1	1
10	X85956	橫反拍線	X85956-103T	557	支	1	1
11	JM1032	橫反拍線擋膠角	JM1032-103W	557	支	1	1
12	X86036	梗橫玻璃線	直口開料	518	支	2	2
如下為生玉料							
301	X85952	生窗玉左企	85952-103RL	2345.5	支	1	1
302	X85952	生窗玉右企	85952-103RR	2345.5	支	1	1
303	X85952	生窗玉頂橫	85952-103TR	628	支	1	1
304	X85952	生窗玉底橫	85952-103BR	628	支	1	1
401	X86036	企玻璃線	直口開料	2274.5	支	1	1
402	X86036	企玻璃線	86036-S103R	2274.5	支	1	1
403	X86036	橫玻璃線	直口開料	518	支	2	2
501	X85964	多點鎖拉巴	85964-B103	1524	支	1	1
502	X85964	多點鎖拉巴	85964-C103	600.5	支	1	1

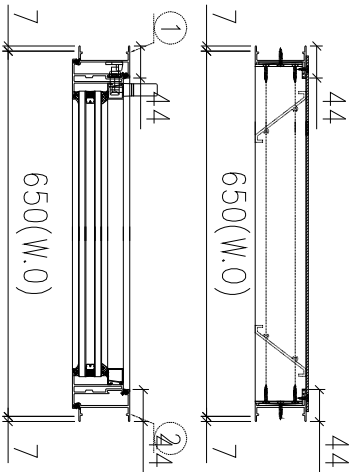
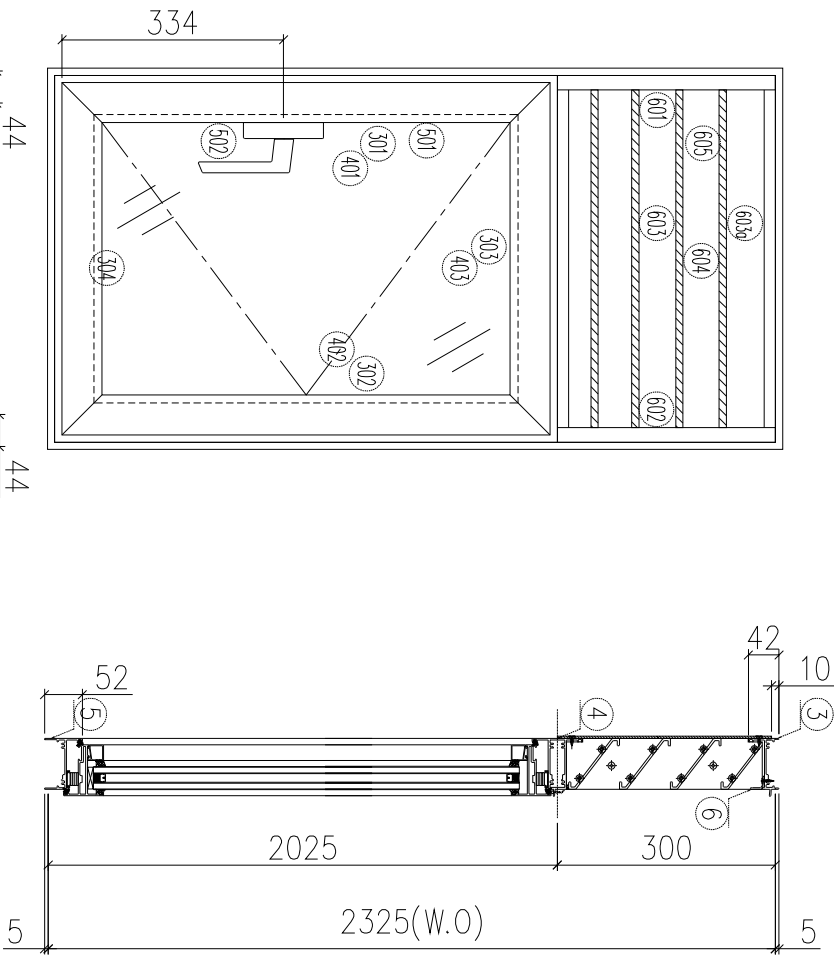
序号	窗號	數量	房號	樓層
1	WA. 08aA	1	HA8	G/F
2	WA. 09A1	1	HA1	G/F
3	WA. 09A1	1	HA3	G/F
4	WA. 09A1	1	HA5	G/F
5	WA. 09A1	1	HA6	G/F
會計:		5		



- 加工說明:
- 1、扇撐採用2022-SH16";
  - 2、生窗底橫開兩個去水孔;
  - 3、玻璃線橫碰企;
  - 4、反拍線橫碰企

序號	材料編號	材料名稱	加工圖號	長度 L (MM)	單位	幅數	小計
1	X85918	生左邊框	85918-104RL	3185.5	支	1	5
2	X85948	生右邊框	85948-104RR	3185.5	支	1	5
3	X85956	企反拍線	85956-104RL	721.5	支	1	5
4	X85956	企反拍線	85956-104RR	721.5	支	1	5
5	JM1032	企反拍線擋膠角	JM1032-104Q	721.5	支	2	10
6	X86036	梗企玻璃線	直口開料	693	支	2	10
7	X85960	生框頂橫	85960-104T	570	支	1	5
8	X85951	上生下生中橫	85951-104TR	580	支	1	5
9	X85947	生框底橫	85947-104BR	570	支	1	5
10	X85956	橫反拍線	X85956-104T	507	支	1	5
11	JM1032	橫反拍線擋膠角	JM1032-104W	507	支	1	5
12	X86036	梗橫玻璃線	直口開料	468	支	2	10
如下為生玉料							
301	X85952	生窗玉左企	85952-104RL	2345.5	支	1	5
302	X85952	生窗玉右企	85952-104RR	2345.5	支	1	5
303	X85952	生窗玉頂橫	85952-104TR	578	支	1	5
304	X85952	生窗玉底橫	85952-104BR	578	支	1	5
401	X86036	企玻璃線	直口開料	2274.5	支	1	5
402	X86036	企玻璃線	86036-S104R	2274.5	支	1	5
403	X86036	橫玻璃線	直口開料	468	支	2	10
501	X85964	多點鎖拉巴	85964-B104	1524	支	1	5
502	X85961	多點鎖拉巴	85961-C101	600.5	支	1	5

序號	窗號	數量	房號	樓層
1	WA. 28A	1	HA7	2/F
2	WA. 29A1	1	HA6	2/F
3	WA. 13A	1	HA7	1/F
4	WA. 13A	1	HA8	1/F
5	WA. 23A	1	HA7	2/F
6	WA. 23A	1	HA8	2/F
會計:		6		



加工說明:

- 1、扇撐採用2022-SH16”;
- 2、生窗底橫開兩個去水孔;
- 3、玻璃線橫碰企;
- 4、百葉後面收鋁背板;
- 5、百葉玉高/寬兩頭各縮0.5mm

序號	材料編號	材料名稱	加丁圖號	長度 L(MM)	單位	幅數	小計
1	X85951	牛左邊框	85951-105RL	2335	支	1	6
2	X85951	牛右邊框	85951-105RR	2335	支	1	6
3	X85949	生框頂橫	85949-105T	630	支	1	6
4	X85954	牛上下中橫	85954-105TR	630	支	1	6
5	X85947	生框底橫	85947-105BR	620	支	1	6
6	X85959	百頁頂托角	85959-T105	606	支	1	6

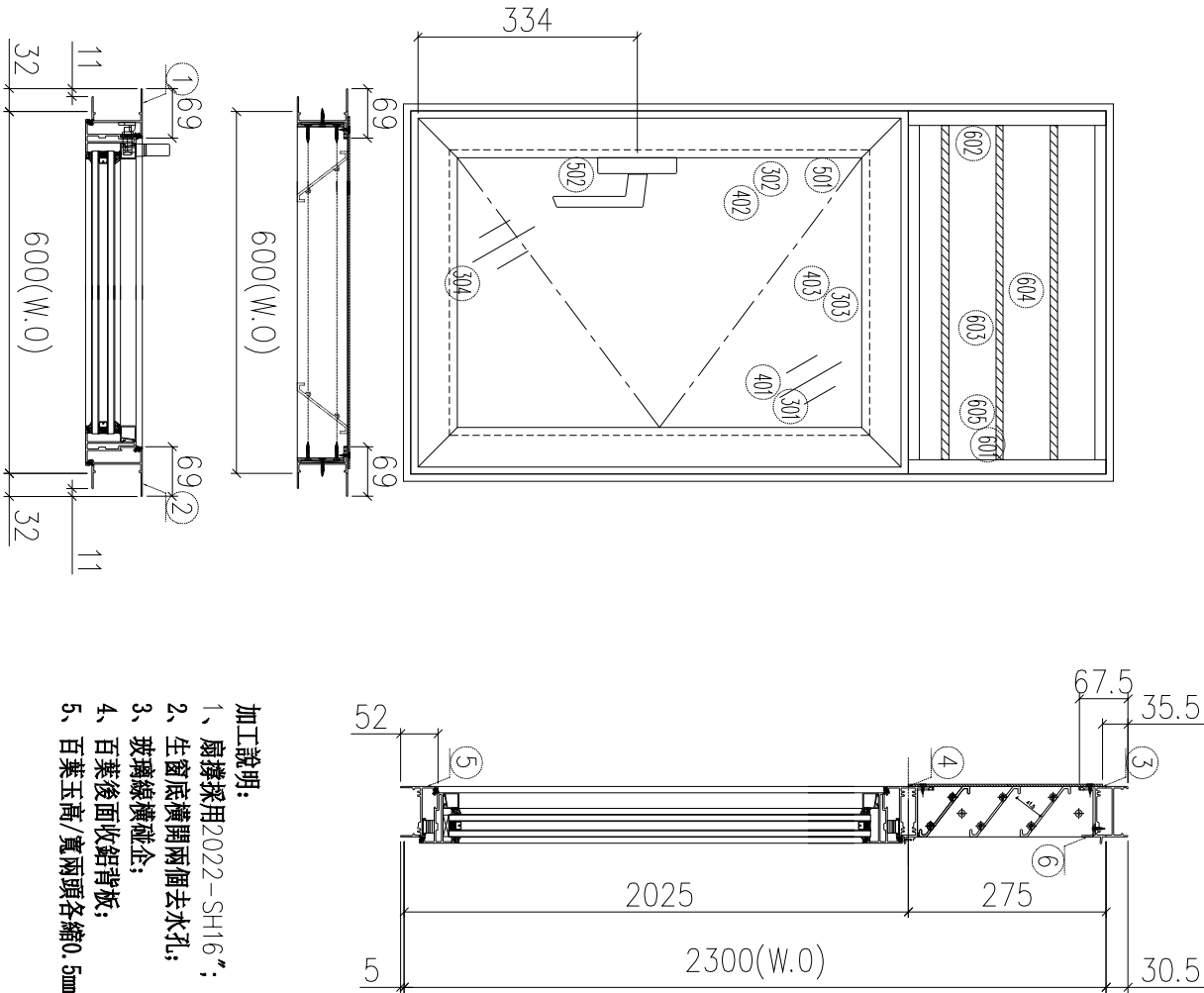
如下為百頁玉料

601	65*3鋁巴	百頁玉企	AL300-1L	265.5	支	1	6
602	65*3鋁巴	百頁玉企	AL300-1R	265.5	支	1	6
603	X85958	百頁片	85958-R105	607	支	3	18
603a	X85958	百頁片	85958-B105a	607	支	1	6
604	3mm鋁板	百頁鋁背板	BP-105	636*295	支	1	6
605	3mm墊巴	百頁玉鋁墊巴	AL50-1	50	支	4	24

如下為生玉料

301	X85952	生窗玉左企	85952-105RL	1995.5	支	1	6
302	X85952	生窗玉右企	85952-105RR	1995.5	支	1	6
303	X85952	生窗玉頂橫	85952-105TR	628	支	1	6
304	X85952	生窗玉底橫	85952-105BR	628	支	1	6
401	X86036	企玻璃線	直口開料	1924.5	支	1	6
402	X86036	企玻璃線	86036-S105R	1924.5	支	1	6
403	X86036	橫玻璃線	直口開料	518	支	2	12
501	X85964	多點鎖拉巴	85964-R105	1544	支	1	6
502	X85964	多點鎖拉巴	85964-C105	230.5	支	1	6

序号	窗號	數量	房號	樓層
1	WA. 28aA	1	HA8	2/F
2	WA. 29aA1	1	HA1	2/F
3	WA. 29aA1	1	HA3	2/F
4	WA. 29aA1	1	HA5	2/F
會計:		4		



- 加工說明:
- 1、扇撐採用2022-SH16”;
  - 2、生窗底橫開兩個去水孔;
  - 3、玻璃線橫碰企;
  - 4、百葉後面收鋁背板;
  - 5、百葉玉高/寬兩頭各縮0.5mm

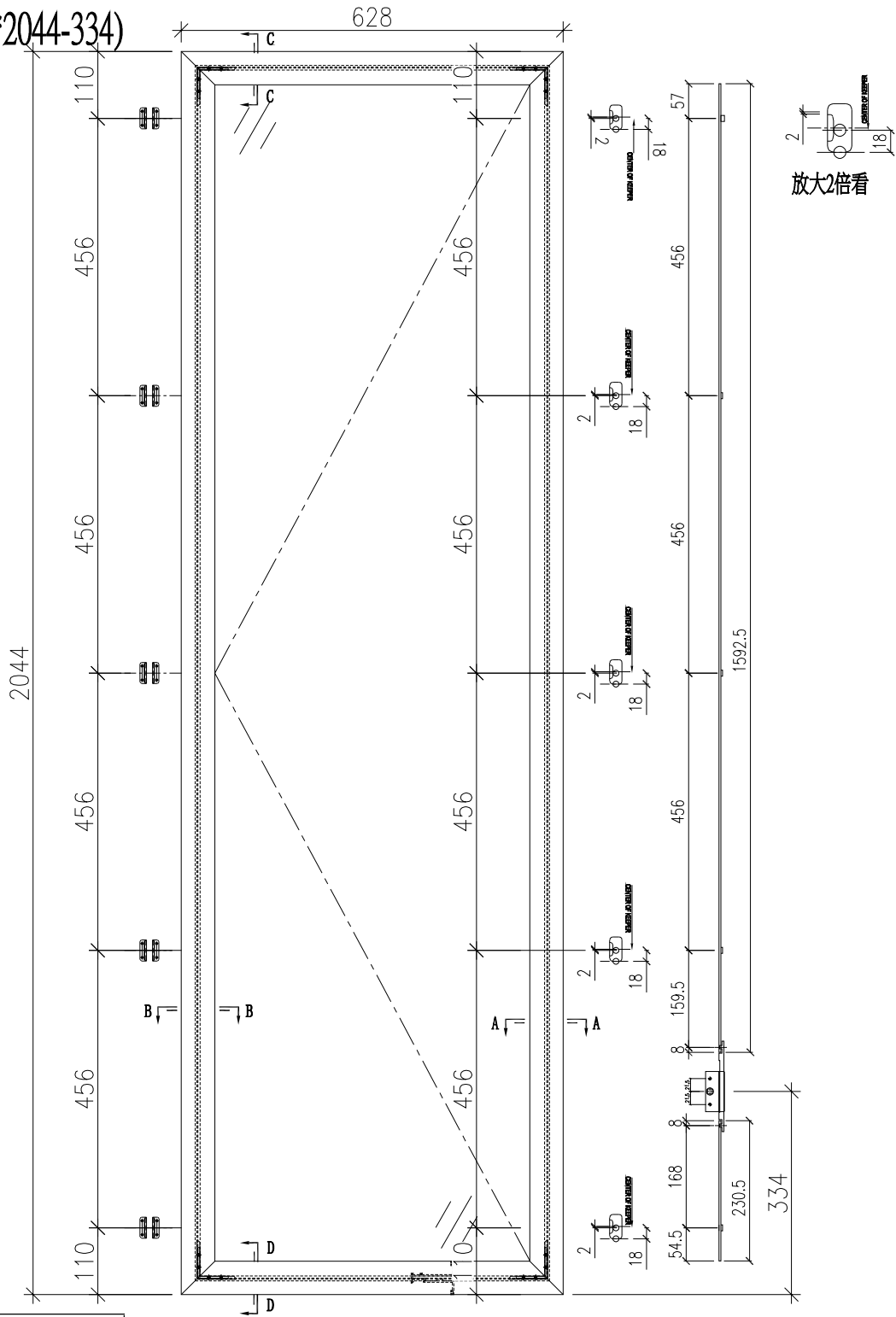
如下為百頁玉料

字號	材料編號	材料名稱	加工圖號	長度 L(MM)	單位	幅數	小計
1	X85948	牛左邊框	85948-106RL	2335.5	支	1	4
2	X85948	牛右邊框	85948-106RR	2335.5	支	1	4
3	X86269	生框頂橫	86269-106T	580	支	1	4
4	X85954	上生下生中橫	85954-106TR	580	支	1	4
5	X85947	生框底橫	85947-106BR	570	支	1	4
6	X85959	百頁頂托扣	85959-T106	556	支	1	4
如下為百頁玉料							
601	65*3鋁巴	百頁玉企	AL275-1L	240.5	支	1	4
602	65*3鋁巴	百頁玉企	AL275-1R	240.5	支	1	4
603	X85958	百頁片	85958-B106	557	支	3	12
604	3mm鋁板	百頁鋁背板	BP-106	586*270	支	1	4
605	3mm墊巴	百頁玉鋁墊巴	AL50-1	50	支	4	16

如下為生玉料

301	X85952	生窗左玉企	85952-106RL	1995.5	支	1	4
302	X85952	生窗右玉企	85952-106RR	1995.5	支	1	4
303	X85952	生窗玉頂橫	85952-106TR	578	支	1	4
304	X85952	生窗玉底橫	85952-106BR	578	支	1	4
401	X86036	企玻璃線	直門開料	1924.5	支	1	4
402	X86036	企玻璃線	86036-S106R	1924.5	支	1	4
403	X86036	橫玻璃線	直門開料	468	支	2	8
501	X85964	多點鎖拉巴	85964-B106	1544	支	1	4
502	X85964	多點鎖拉巴	85964-C106	230.5	支	1	4

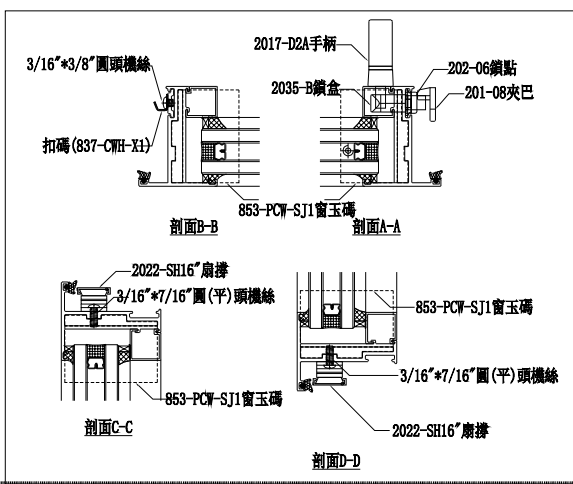
# SHL-1 (628\*2044-334)



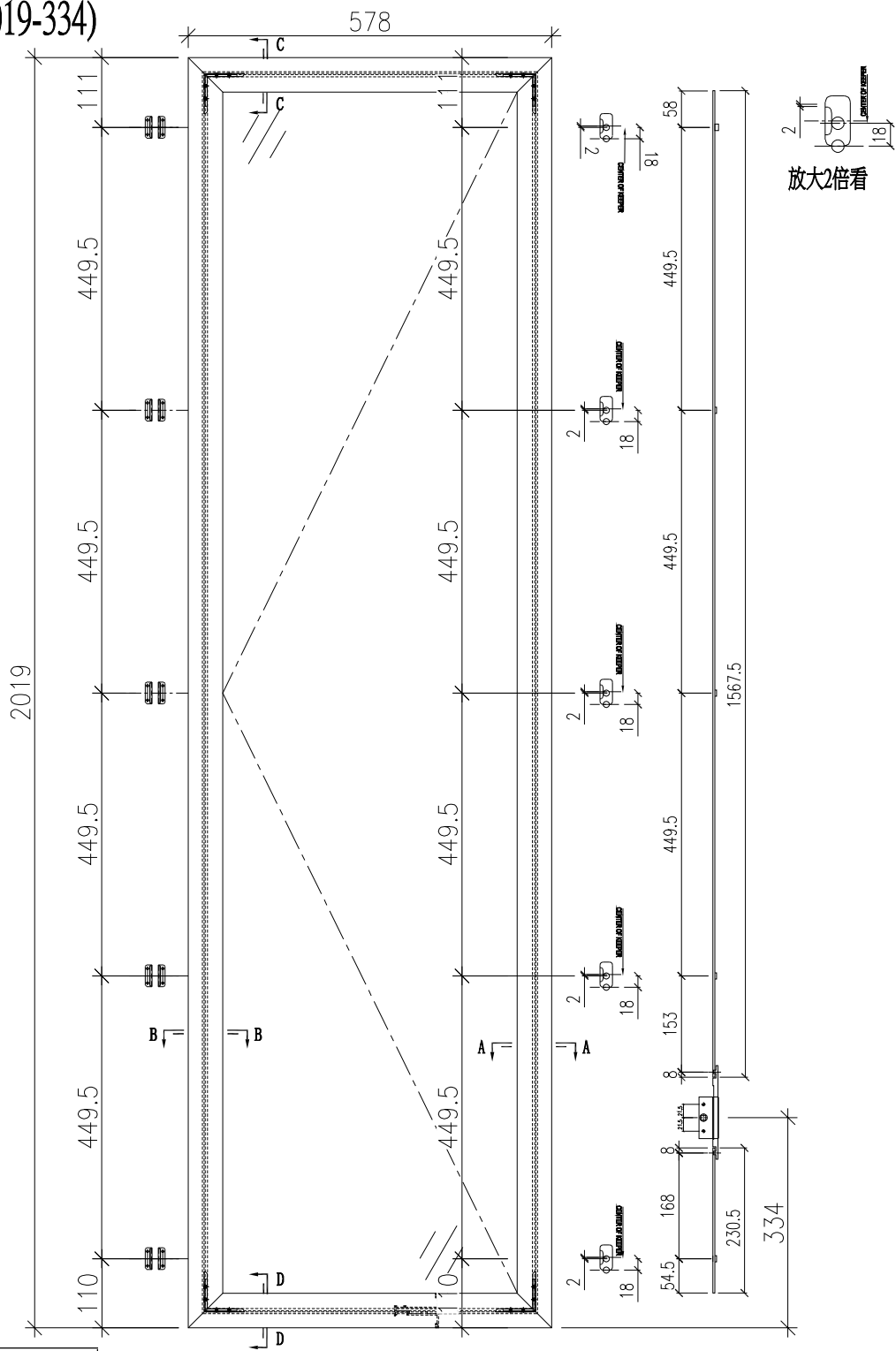
美特铝质 有限公司  
MIDI Aluminum Fabricator Ltd.

工程編號:	J-853	圖紙名稱:	後裝窗-窗玉放樣圖
工程名稱:	延平道2期	圖號:	SHL-1
材料:	詳見本圖表內	日期:	2023.12.24
數量:	見表格	製圖:	方強
見表格	製圖:	日期:	2023.12.24
製圖:	方強	審核:	謝永林
日期:	2023.12.24	修改版次:	

序號	應用窗號	應用數量
1	WA. 19A1	2
2		
3		
4		
5		
6		
配件採用說明		
1	採用東成2022-SH16~扇撐	
2	窗玉玻璃線採用橫磁企	
3	採用東成202-06鎖點	
4	採用東成***手柄+2035B鎖盒	
5	採用837-CWH-X1扣碼	



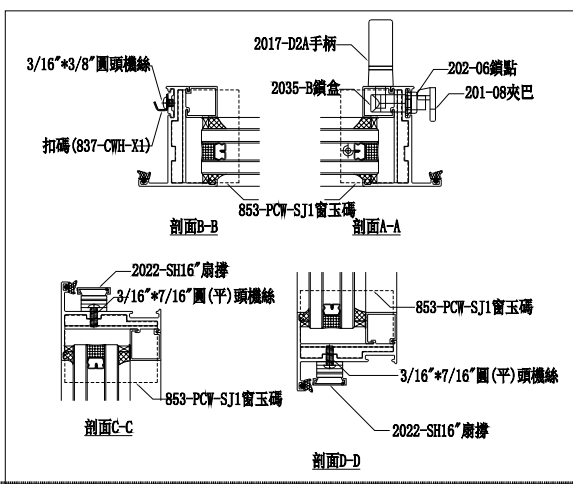
# SHL-2 (578\*2019-334)



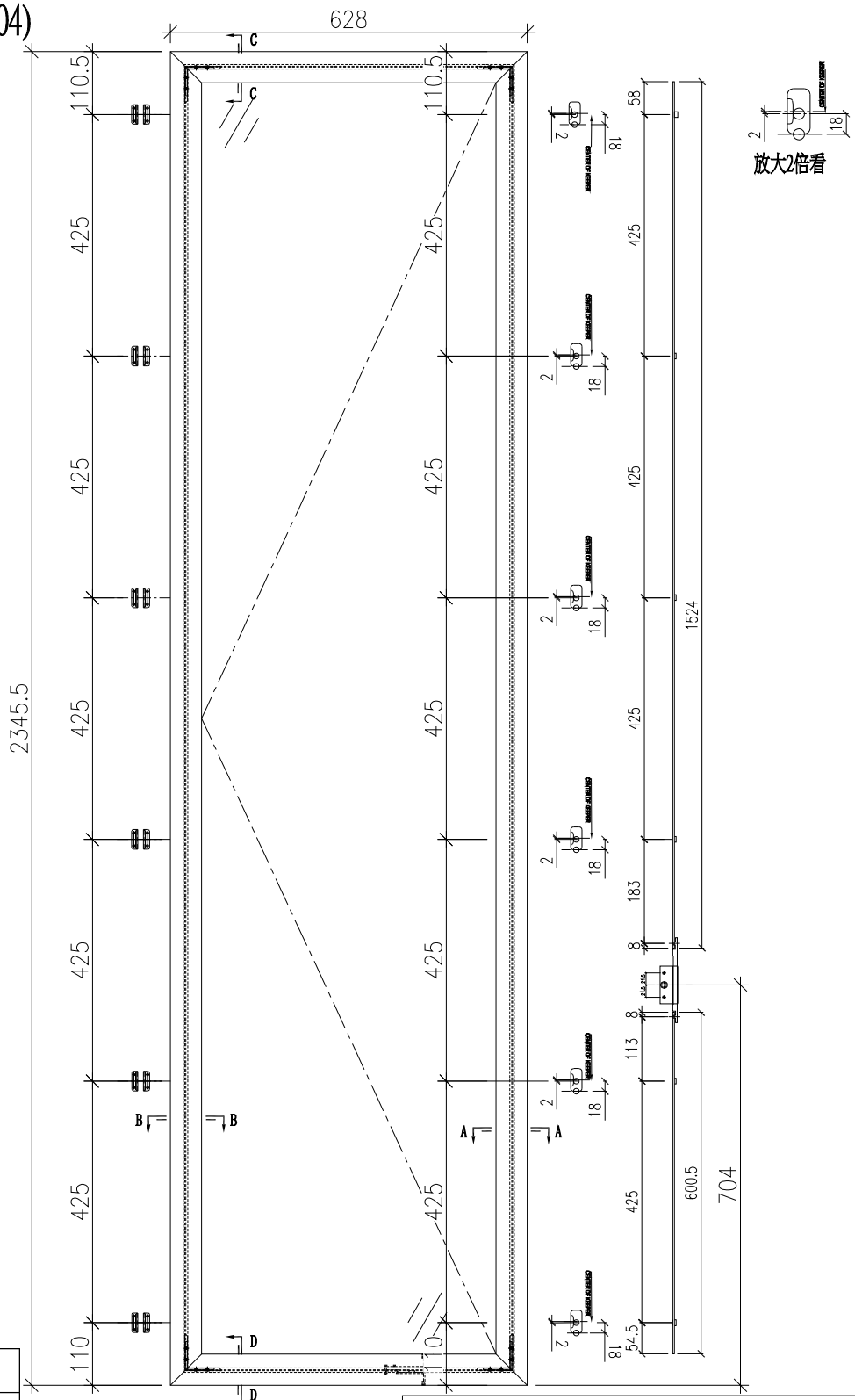
美特铝质有限公司  
MIDI Aluminum Fabricator Ltd.

工程編號:	J-853	圖紙名稱:	後裝窗-窗玉放樣圖
工程名稱:	延平道2期	圖號:	SHL-2
材料:	詳見本圖表內	數量:	見表格
製圖:	方強	日期:	2023.12.24
審核:	謝永林	修改版次:	

序號	應用窗號	應用數量
1	WA. 19aA1	3
2		
3		
4		
5		
6		
配件採用說明		
1	採用東成202-SH16~扇撐	
2	窗玉玻璃線採用橫碰企	
3	採用東成202-06鎖點	
4	採用東成***手柄+2035B鎖盒	
5	採用837-CWH-X1扣碼	



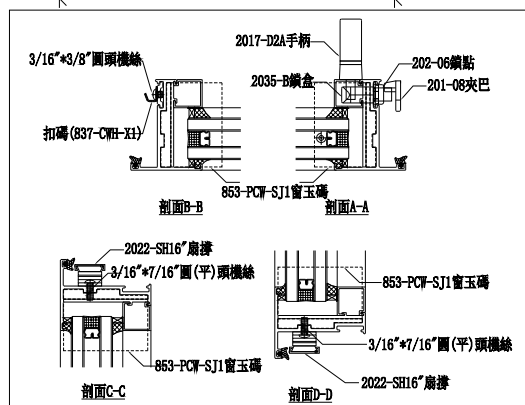
# SHL-3 (628\*2345.5-704)



美特鋁質有限公司  
MIDI Aluminum Fabricator Ltd.

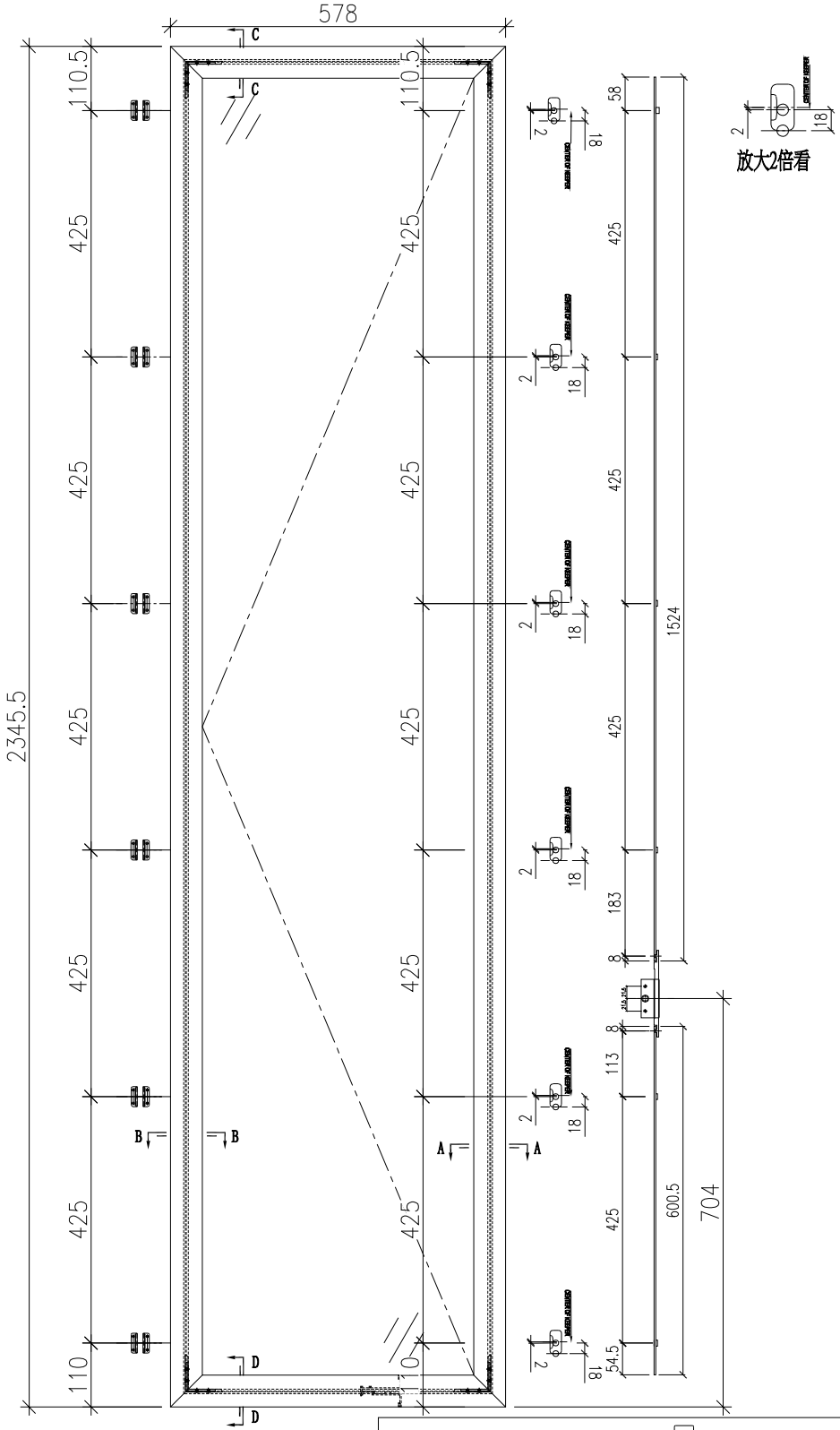
工程編號:	J-853	圖紙名稱:	後裝窗-窗玉放樣圖	材料:	詳見本圖表內	表面處理:	古銅色JM0213457	修改版次:	
工程名稱:	延平道2期	圖號:	SHL-3	數量:	見表格	日期:	2023.12.24	日期:	
製圖:	方強	製圖:	方強	製圖:	方強	審核:	謝永林	日期:	

序號	應用窗號	應用數量
1	WA. 08A1	1
2		
3		
4		
5		
6		
配件採用說明		
1	採用東成2022-SH16°扇撐	
2	窗玉玻璃線採用橫磁企	
3	採用東成202-06鎖點	
4	採用東成****手柄+2035B鎖盒	
5	採用837-CWH-X1扣碼	

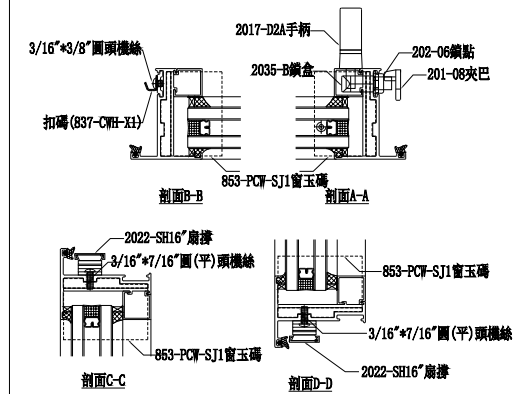


# SHL-4 (578\*2345.5-704)

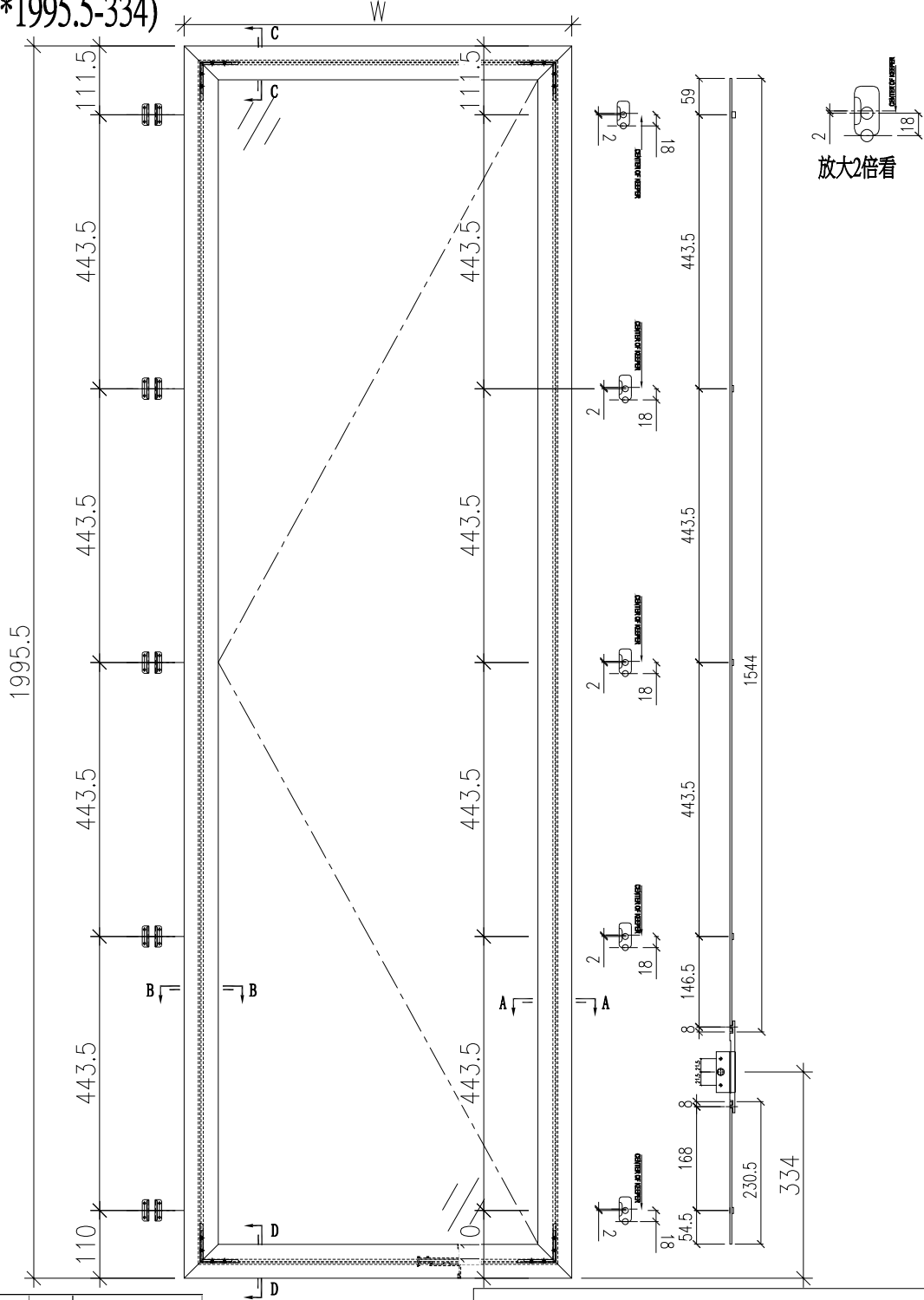
工程編號:	J-853	圖紙名稱:	後裝窗-窗玉放樣圖	材料:	詳見本圖表內	表面處理:	古銅色JMO213457	修改版次:	
工程名稱:	延平道2期	圖號:	SHL-4	數量:	見表格	日期:	2023.12.24	日期:	
				製圖:	方強	審核:	謝永林		



序號	應用窗號	應用數量
1	WA. 08aA1	3
2	WA. 09A	2
3		
4		
5		
6		
配件採用說明		
1	採用東成2022-SH16°扇撐	
2	窗玉玻璃線採用橫磁企	
3	採用東成202-06鎖點	
4	採用東成****手柄+2035B鎖盒	
5	採用837-CWH-X1扣碼	



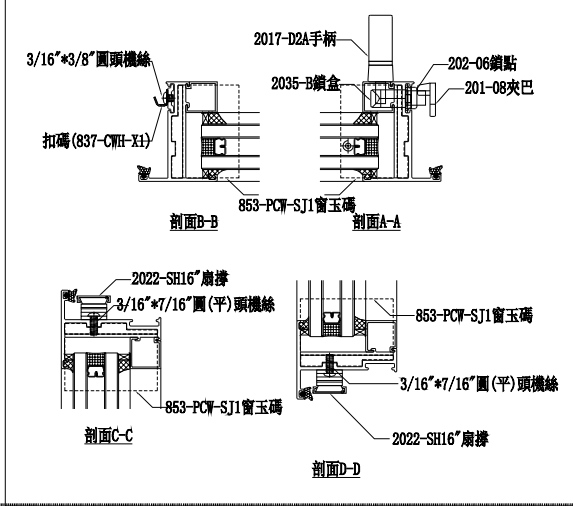
# SHL-5 (W\*1995.5-334)



美特铝质有限公司  
MIDI Aluminum Fabricator Ltd.

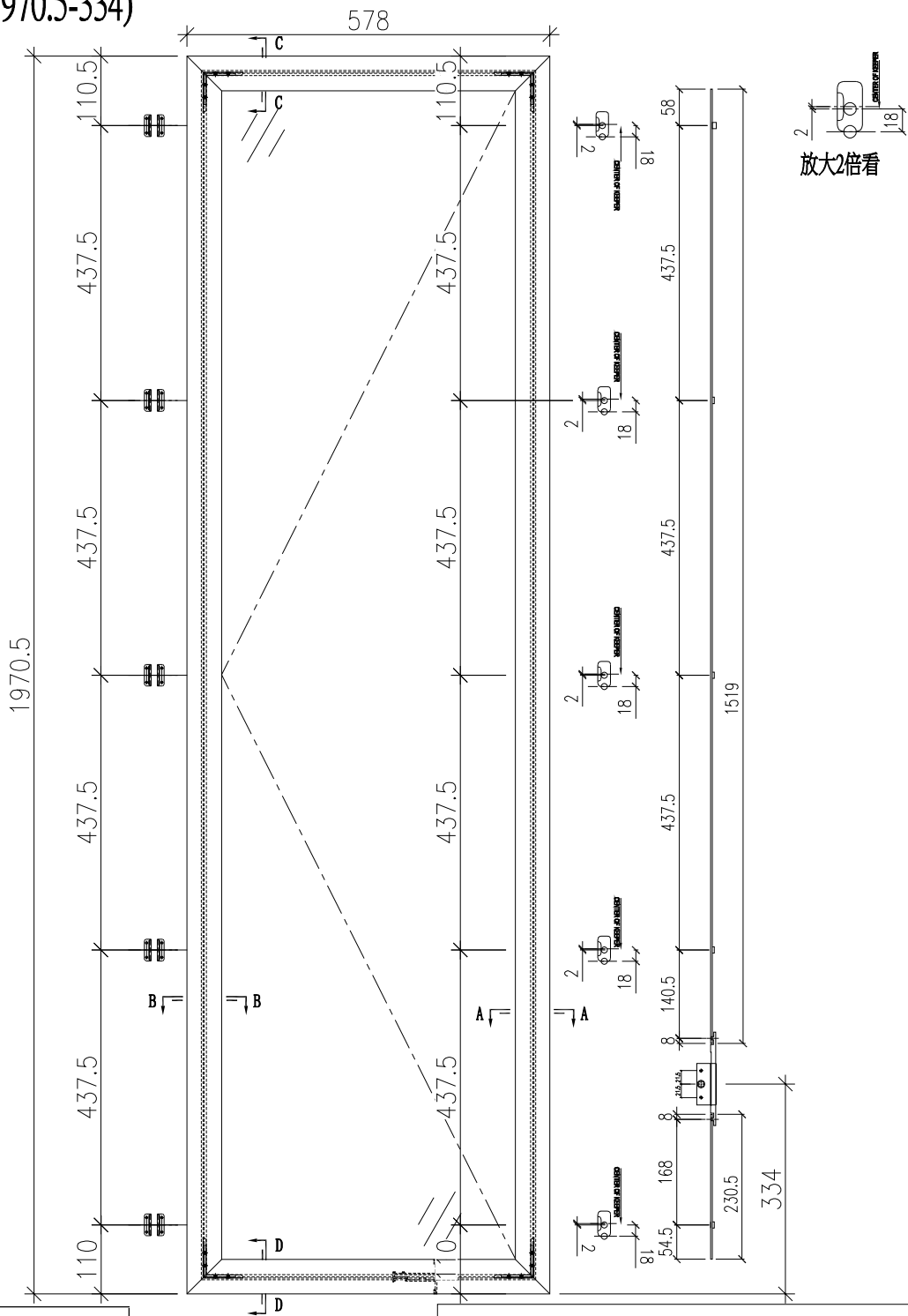
工程編號:	J-853	圖紙名稱:	後裝窗-窗玉放樣圖
工程名稱:	延平道2期	圖號:	SHL-5
材料:	詳見本圖表內	數量:	見表格
表面處理:	古銅色JM0213457	製圖:	方強
日期:	2023.12.24	審核:	謝永林

序號	應用窗號	W	應用數量
1	WA. 28A1	628	1
2	WA. 29A	628	1
3	WA. 13A1	628	2
4	WA. 23A1	628	3
5	WA. 28aA1	578	3
6	WA. 29aA	578	1
配件採用說明			
1	採用東成2022-SH16°扇撐		
2	窗玉玻璃線採用橫碰企		
3	採用東成202-06鎖點		
4	採用東成****手柄+2035B鎖盒		
5	採用837-CWH-X1扣碼		



修改版次:	
日期:	

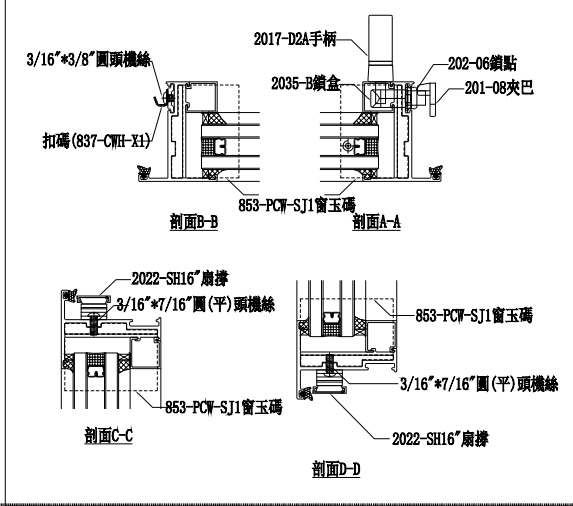
# SHL-6 (578\*1970.5-334)



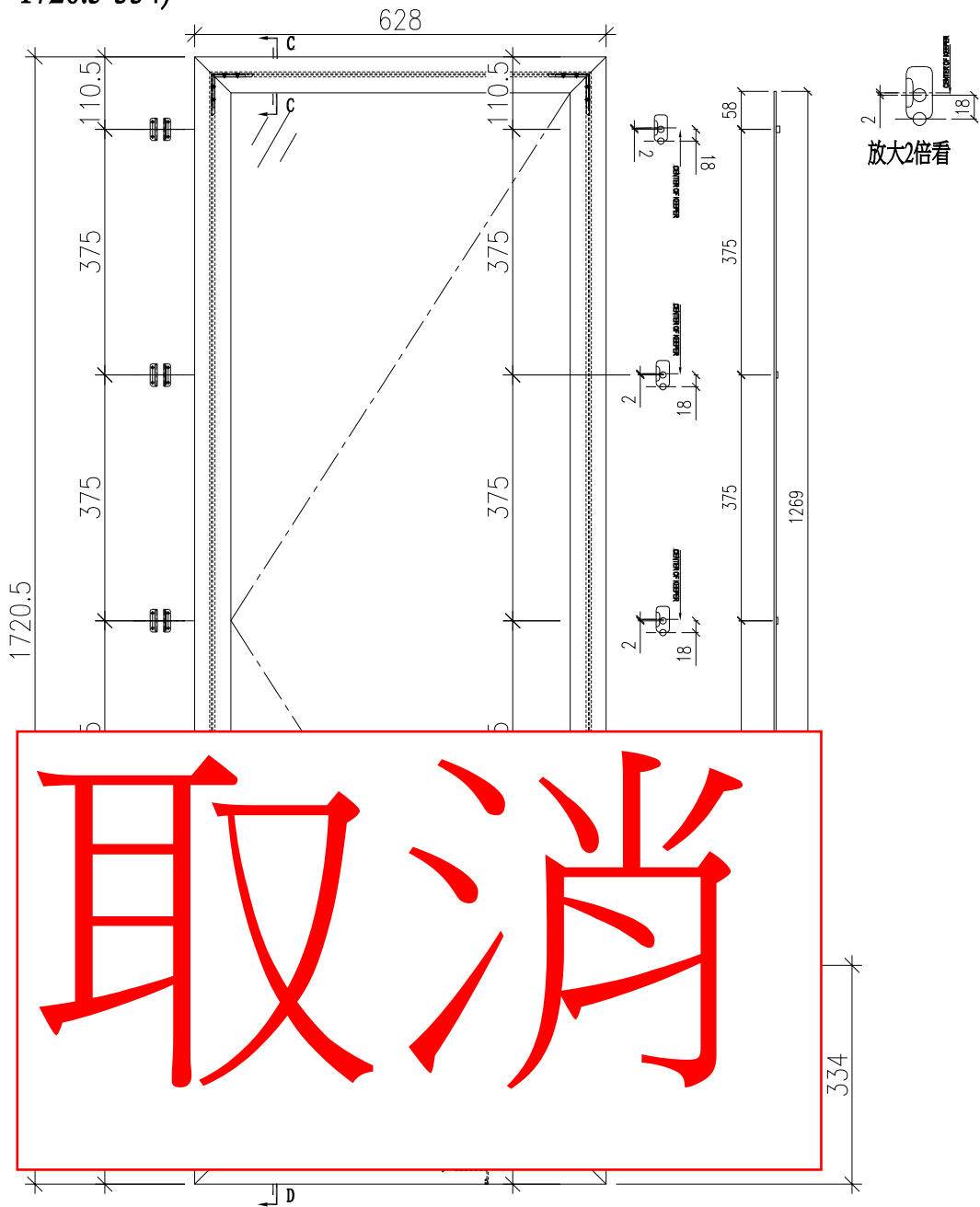
美特铝质有限公司  
MIDI Aluminum Fabricator Ltd.

工程編號:	J-853	圖紙名稱:	後裝窗-窗玉放樣圖	材料:	詳見本圖表內	表面處理:	古銅色JM0213457	修改版次:	
工程名稱:	延平道2期	圖號:	SHL-6	數量:	見表格	日期:	2023.12.24	日期:	
製圖:	方強	審核:	謝永林						

序號	應用窗號	應用數量
1	WA. 13aA1	2
2	WA. 23aA1	2
3		
4		
5		
6		
配件採用說明		
1	採用東成2022-SH16"扇撐	
2	窗玉玻璃線採用橫碰企	
3	採用東成202-06鎖點	
4	採用東成****手柄+2035B鎖盒	
5	採用837-CWH-X1扣碼	



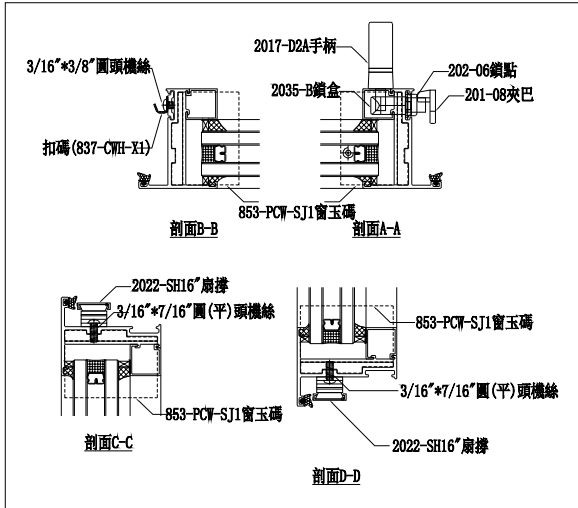
# SHL-7 (628\*1720.5-334)



取消

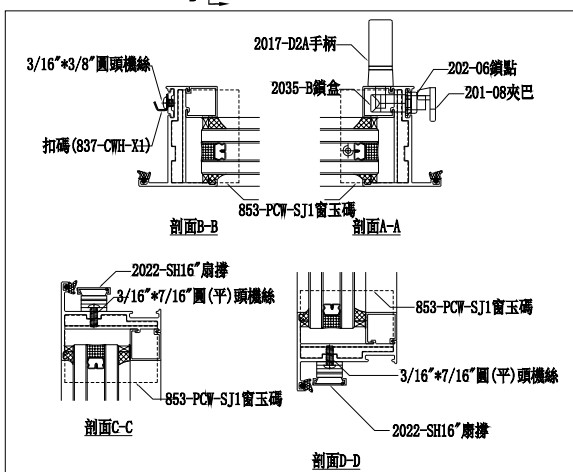
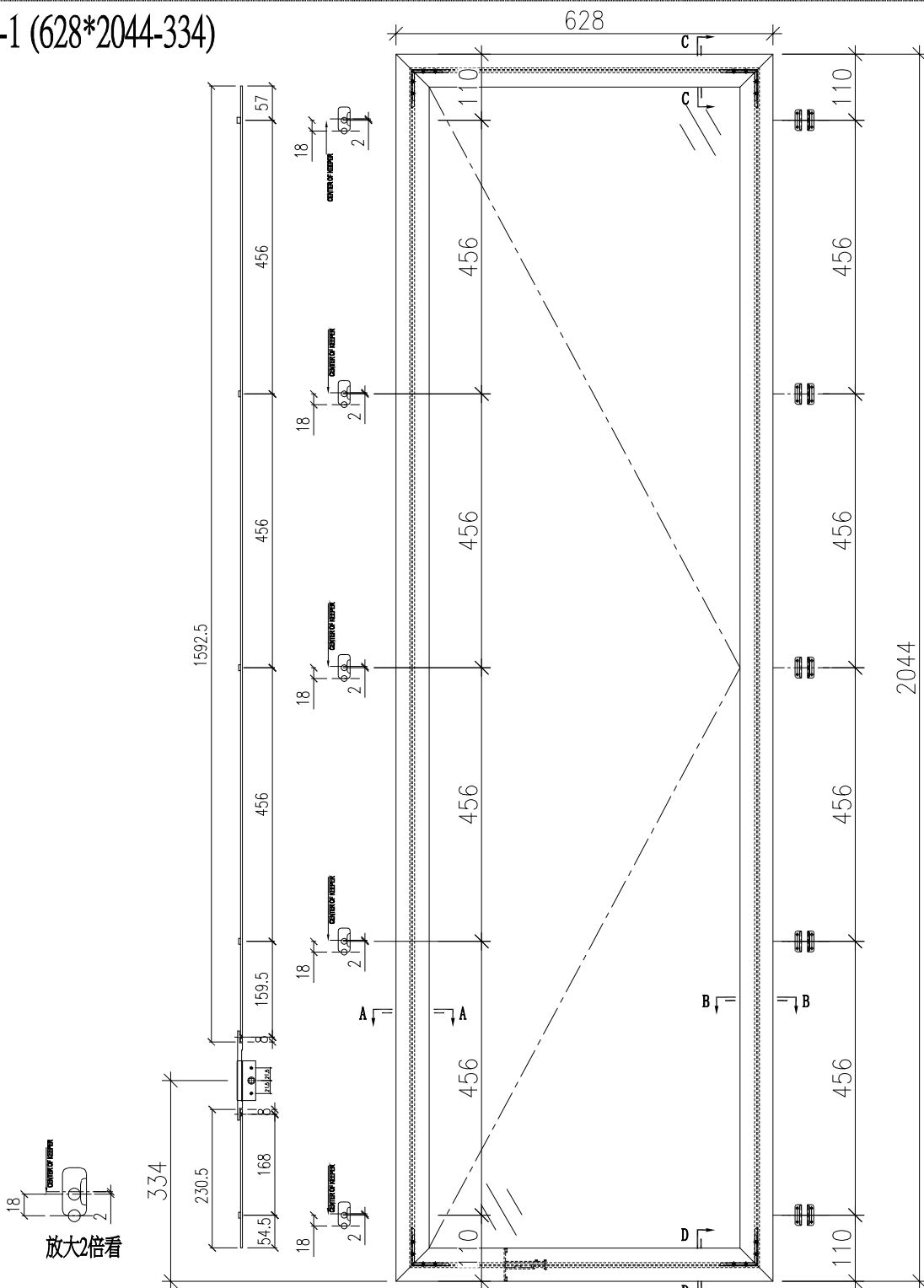
工程編號:	J-853	圖紙名稱:	後裝窗-窗玉放樣圖	材料:	詳見本圖表內	表面處理:	古銅色JMQ213457	修改版次:	
工程名稱:	延平道2期	圖號:	SHL-7	數量:	見表格	日期:	2023.12.24	日期:	
				製圖:	方強	審核:	謝永林		

序號	應用窗號	應用數量
1	WA. 13bA1	1
2		
3		
4		
5		
6		
配件採用說明		
1	採用東成2022-SH16"扇撐	
2	窗玉玻璃線採用橫碰企	
3	採用東成202-06鎖點	
4	採用東成****手柄+2035B鎖盒	
5	採用837-CWH-X1扣碼	



# SHR-1 (628\*2044-334)

工程編號:	J-853	圖紙名稱:	後裝窗-窗玉放樣圖
工程名稱:	延平道2期	圖號:	SHR-1
材料:	詳見本圖表內	數量:	見表格
製圖:	方強	日期:	2023.12.24
審核:	謝永林	日期:	

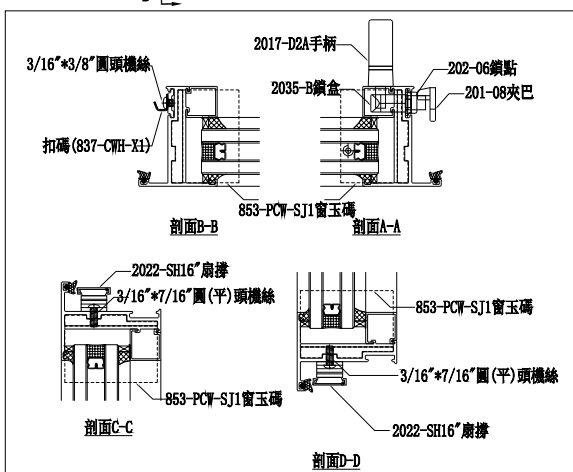
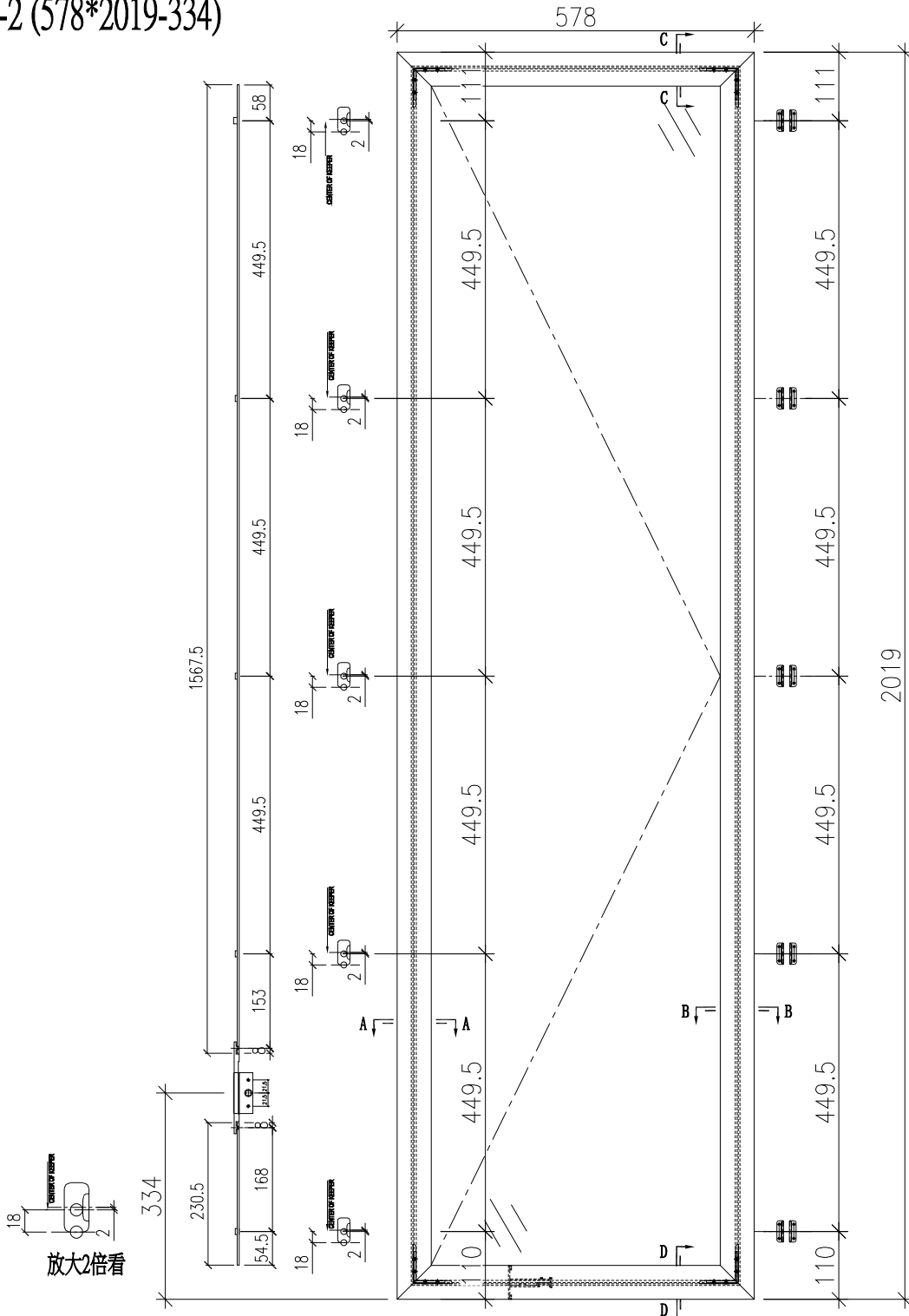


序號	應用窗號	應用數量
1	WA. 19A	1
2		
3		
4		
5		
6		
配件採用說明		
1	採用東成2022-SH16~扇撐	
2	窗玉玻璃線採用橫磁企	
3	採用東成202-06鎖點	
4	採用東成****手柄+2035B鎖盒	
5	採用837-CWH-X1扣碼	

修改版次:	
日期:	

# SHR-2 (578\*2019-334)

工程編號:	J585	圖紙名稱:	後裝窗-窗玉放樣圖
工程名稱:	延平道2期	圖號:	SHR-2
材料:	詳見本圖表內	數量:	見表格
製圖:	方強	日期:	2023.12.24
表面處理:	古銅色JM0213457	審核:	謝永林



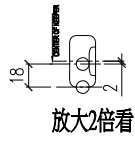
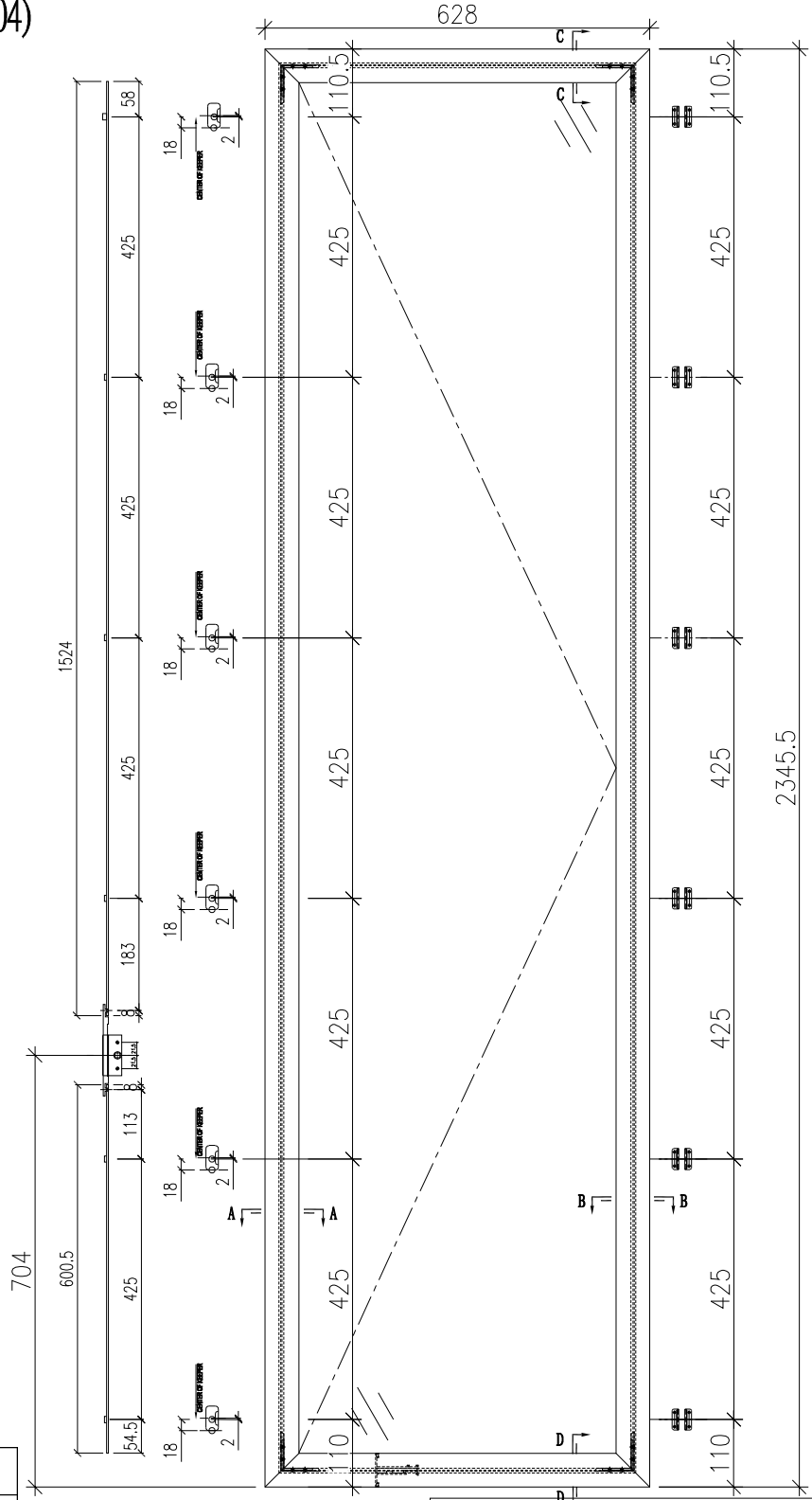
序號	應用窗號	應用數量
1	WA. 19aA	1
2		
3		
4		
5		
6		
配件採用說明		
1	採用東成2022-SH16"扇撐	
2	窗玉玻璃線採用橫碰企	
3	採用東成202-06鎖點	
4	採用東成***手柄+2035B鎖盒	
5	採用837-CWH-X1扣碼	

修改版次:	
日期:	

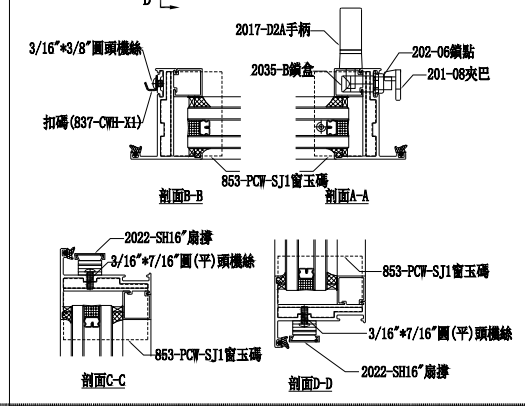
# SHR-3 (628\*2345.5-704)



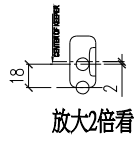
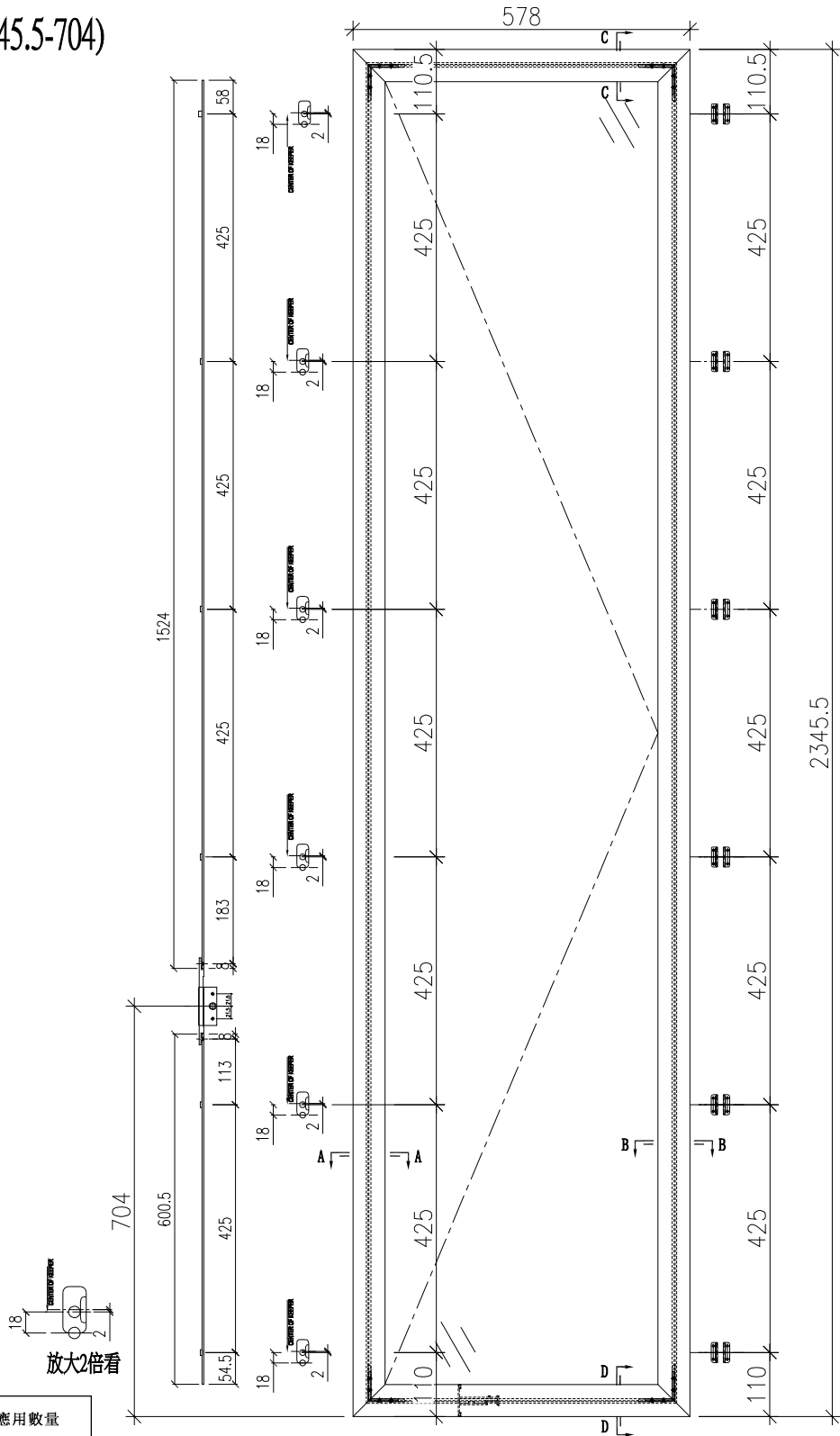
工程編號:	J-853	圖紙名稱:	後裝窗-窗玉放樣圖	材料:	詳見本圖表內	表面處理:	古銅色JM0213457	修改版次:	
工程名稱:	延平道2期	圖號:	SHR-3	數量:	見表格	日期:	2023.12.24	日期:	
製圖:	方強	製圖:	方強	製圖:	方強	製圖:	方強	製圖:	方強
審核:	謝永林	審核:	謝永林	審核:	謝永林	審核:	謝永林	審核:	謝永林



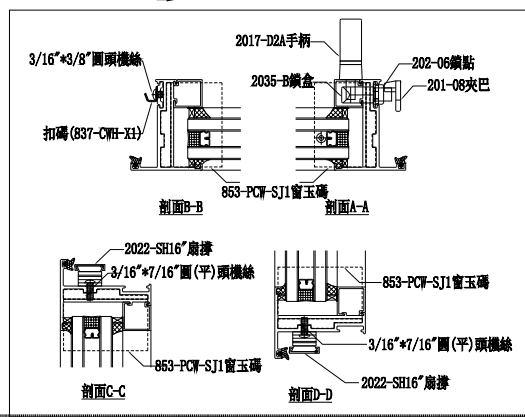
序號	應用窗號	應用數量
1	WA. 08A	1
2		
3		
4		
5		
6		
配件採用說明		
1	採用東成2022-SH16°扇撐	
2	窗玉玻璃線採用橫磁企	
3	採用東成202-06鎖點	
4	採用東成****手柄+2035B鎖盒	
5	採用837-CWH-X1扣碼	



# SHR-4 (578\*2345.5-704)

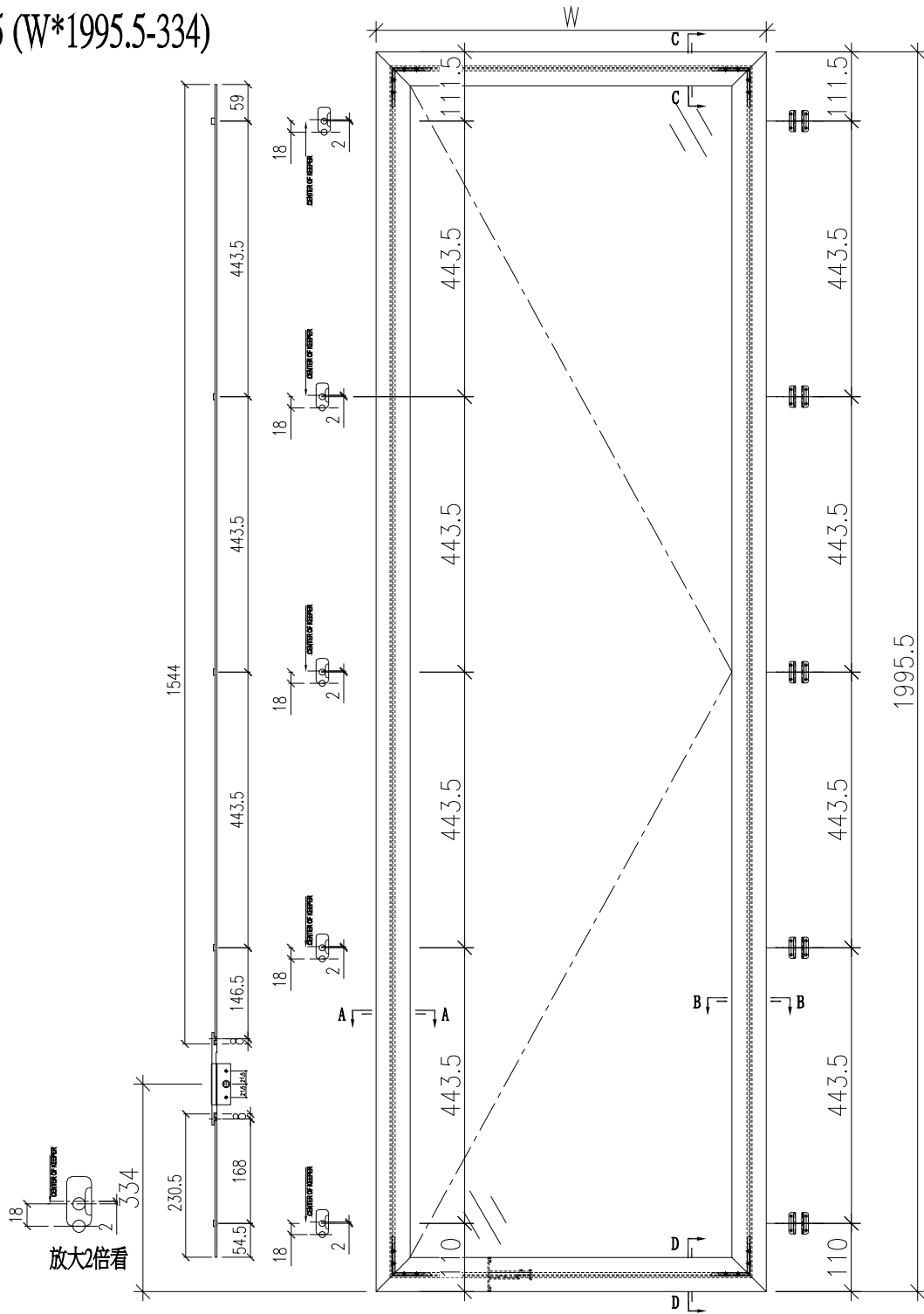


序號	應用窗號	應用數量
1	WA. 08aA	1
2	WA. 09A1	4
3		
4		
5		
6		
配件採用說明		
1	採用東成2022-SH16°扇撐	
2	窗玉玻璃線採用橫磁企	
3	採用東成202-06鎖點	
4	採用東成****手柄+2035B鎖盒	
5	採用837-CWH-X1扣碼	



美特鋁質有限公司 Meite Aluminum Co., Ltd.	
工程編號:	J-855
工程名稱:	延平道2期
圖號:	SHR-4
圖紙名稱:	後裝窗-窗玉放樣圖
材料:	詳見本圖表內
數量:	見表格
製圖:	方強
日期:	2023.12.24
審核:	謝永林
修改版次:	
日期:	

# SHR-5 (W\*1995.5-334)



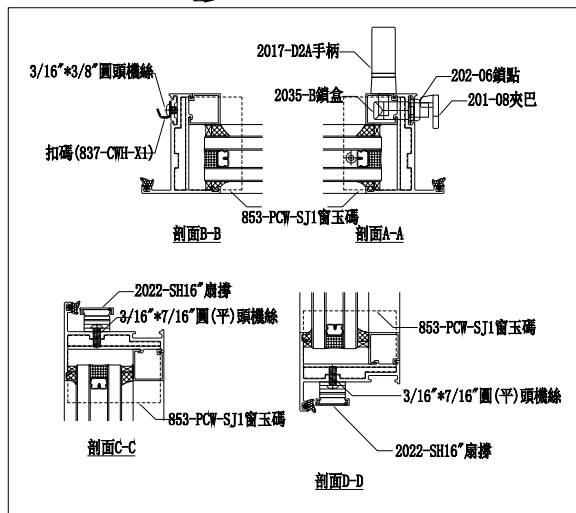
放大2倍看

工程編號:	J-855	圖紙名稱:	佛沙窗-窗玉放樣圖
工程名稱:	延平道2期	圖號:	SHR-5
數量:	詳見本圖表內	日期:	2023.12.24
見表格	製圖:	方強	審核:
日期:	2023.12.24	審核:	謝永林
表面處理:	古銅色JM0213457	修改版次:	

序號	應用窗號	W	應用數量
1	WA. 28A	628	1
2	WA. 29A1	628	1
3	WA. 13A	628	3
4	WA. 23A	628	2
5	WA. 28aA	578	1
6	WA. 29aA1	578	3

### 配件採用說明

1	採用東成2022-SH16"扇撐
2	窗玉玻璃線採用橫碰企
3	採用東成202-06鎖點
4	採用東成****手柄+2035B鎖盒
5	採用837-CWH-X1扣碼

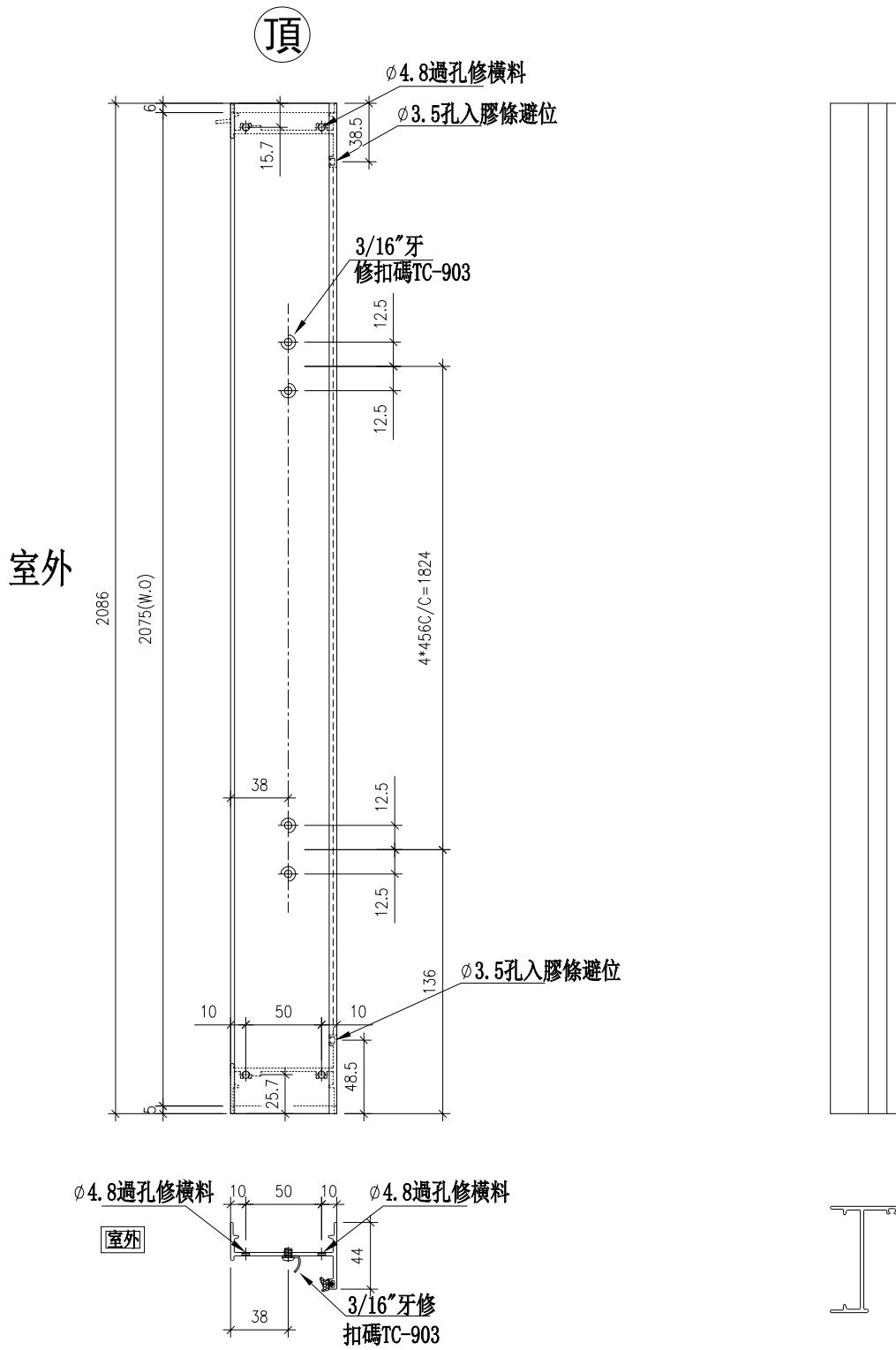




美特鋁質 有限公司  
MIDI Aluminium Fabricator Ltd.

工程號 J853 地盤 延坪道2期

序號	物料編號	數量	位置
1	85951-101LL	2	WA. 19A1
2			
3			
4			
合計:		2	



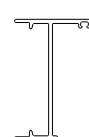
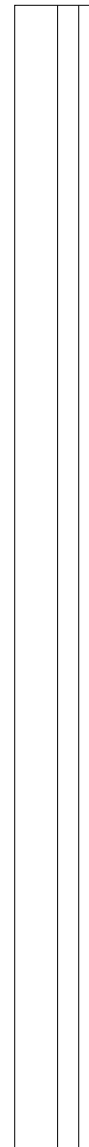
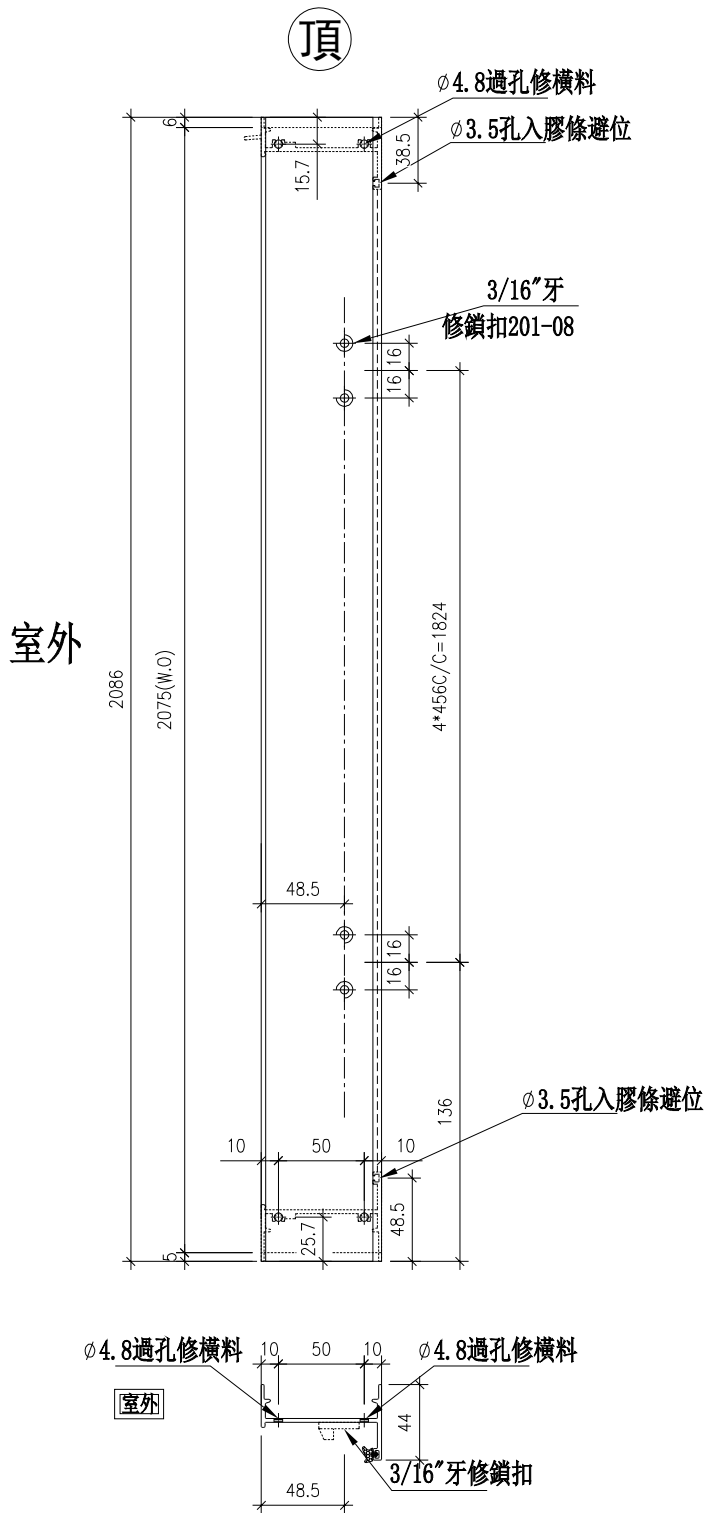
名稱	生框邊企(左)	制圖	方強	2023. 12. 18	修改		
材料	X85951	復核	謝永林	2023. 12. 24	日期		
顏色	JMQ213457 (古銅)	批准			圖號	X85951-101LL	



美特鋁質 有限公司  
MIDI Aluminium Fabricator Ltd.

工程號 J853 地盤 延坪道2期

序號	物料編號	數量	位置
1	85951-101RL	1	WA. 19A
2			
3			
4			
合計:		1	



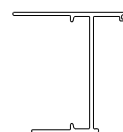
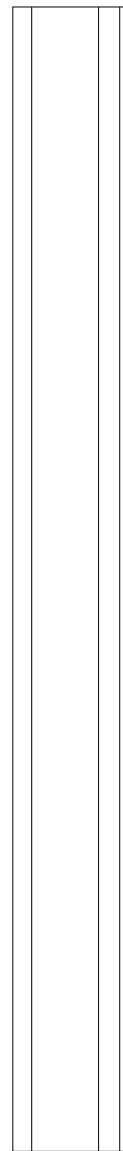
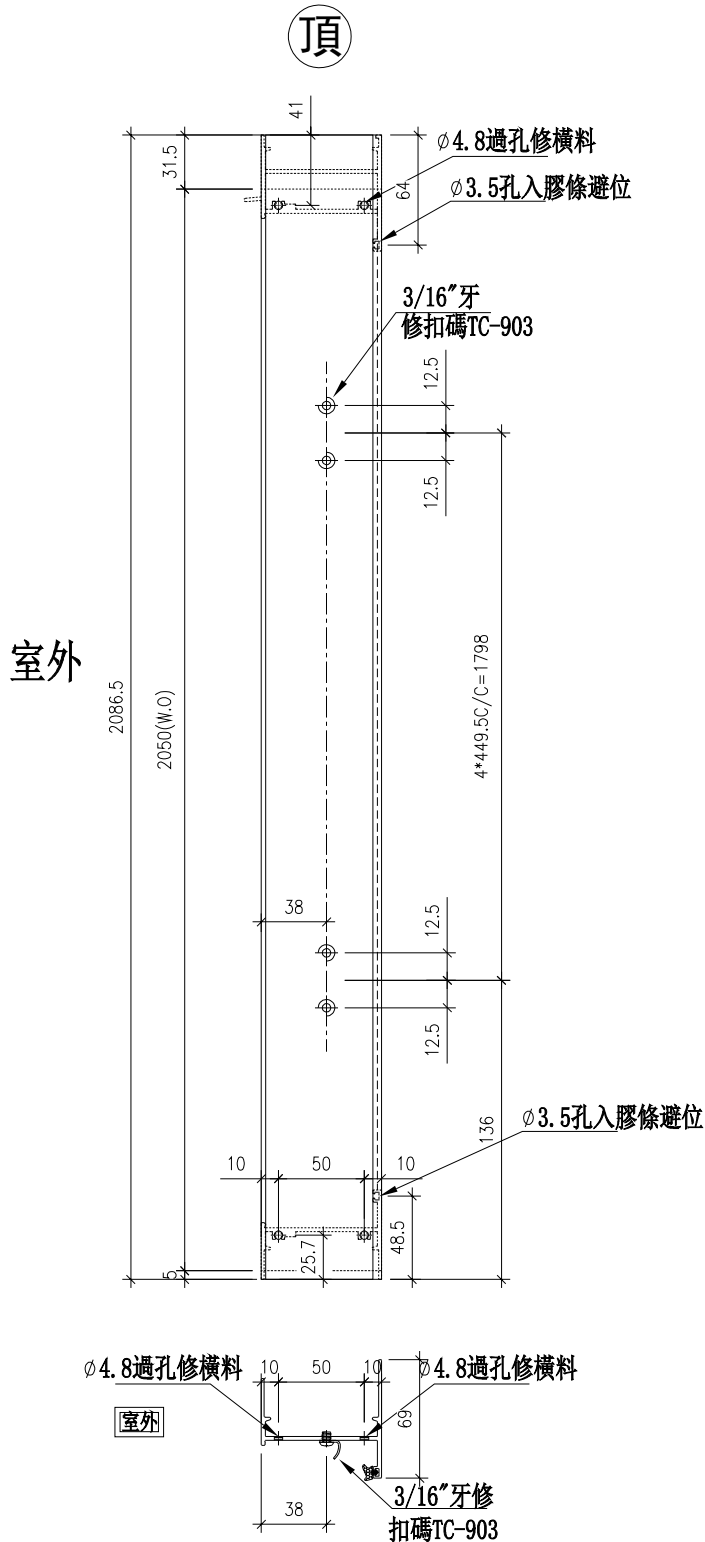
名稱	生框邊企(左)	制圖	方強	2023. 12. 18	修改		
材料	X85951	復核	謝永林	2023. 12. 24	日期		
顏色	JMQ213457 (古銅)	批准			圖號	X85951-101RL	



美特鋁質 有限公司  
MIDI Aluminium Fabricator Ltd.

工程號 J853 地盤 延坪道2期

序號	物料編號	數量	位置
1	85948-102LL	3	WA. 19aA1
2			
3			
4			
合計:		3	



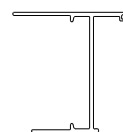
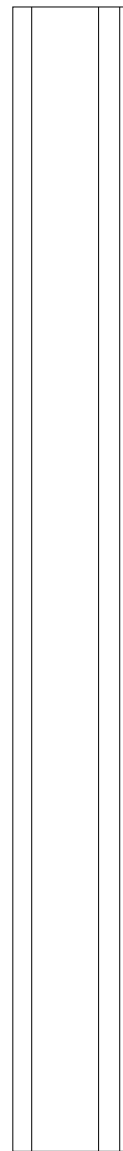
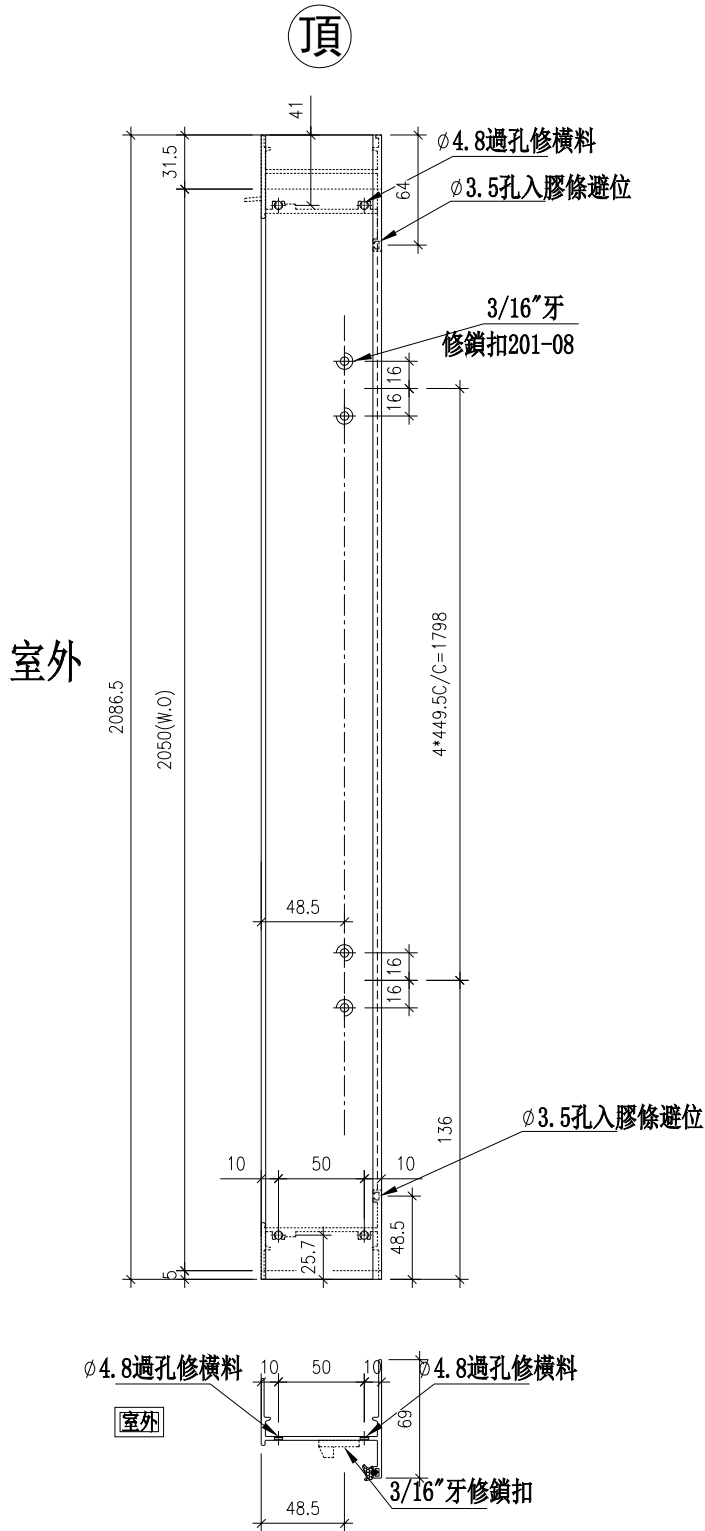
名稱	生框邊企(左)	制圖	方強	2023. 12. 18	修改		
材料	X85948	復核	謝永林	2023. 12. 24	日期		
顏色	JMQ213457 (古銅)	批准			圖號	X85948-102LL	



美特鋁質 有限公司  
MIDI Aluminium Fabricator Ltd.

工程號 J853 地盤 延坪道2期

序號	物料編號	數量	位置
1	85948-102RL	1	WA. 19aA
2			
3			
4			
合計:		1	



名稱	生框邊企(左)	制圖	方強	2023. 12. 18	修改		
材料	X85948	復核	謝永林	2023. 12. 24	日期		
顏色	JMQ213457 (古銅)	批准			圖號	X85948-102RL	



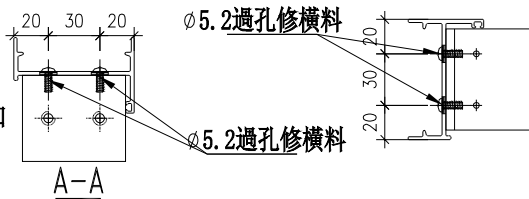
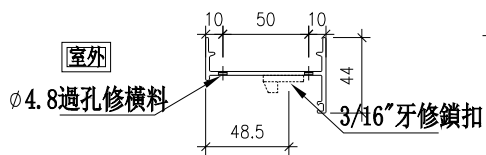
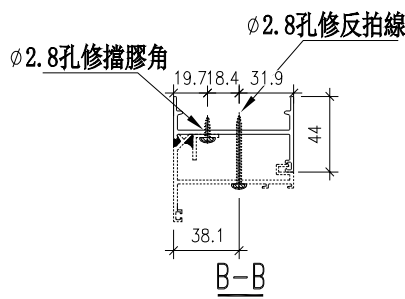
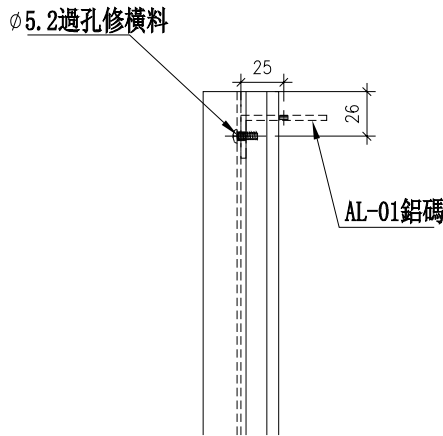
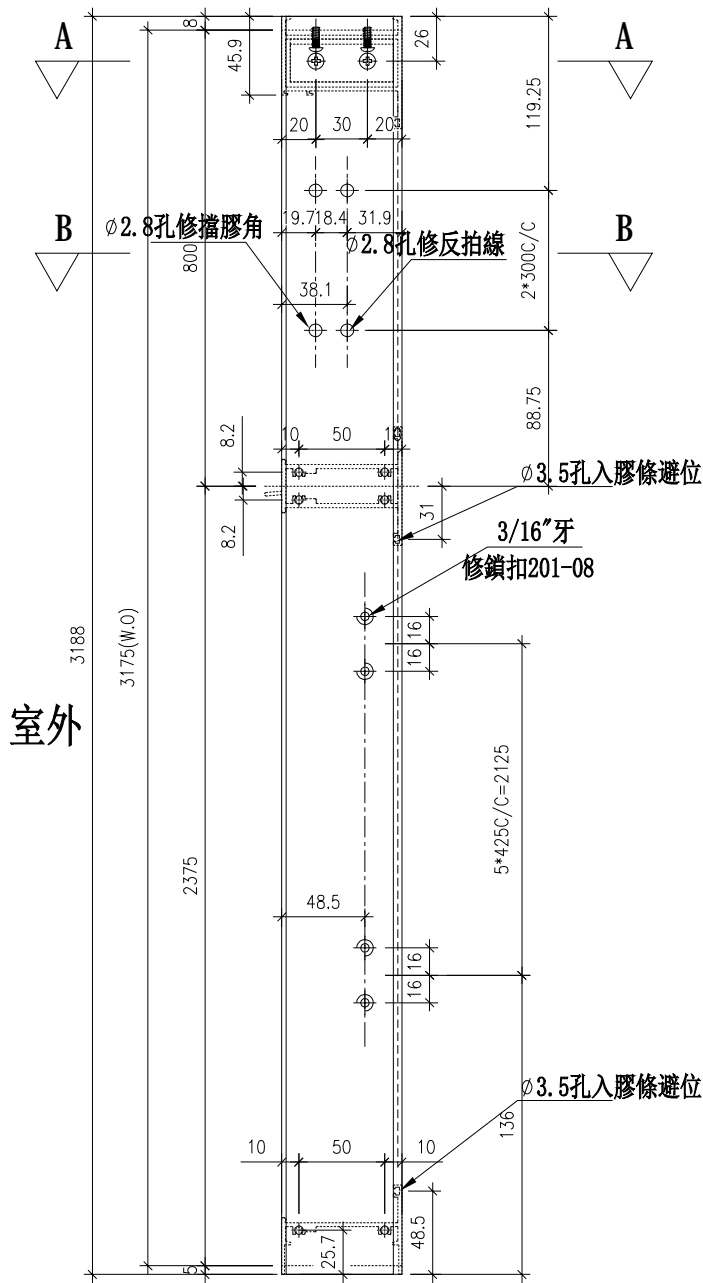


美特鋁質 有限公司  
MIDI Aluminium Fabricator Ltd.

工程號 J853 地盤 延坪道2期

序號	物料編號	數量	位置
1	85951-103RL	1	WA. 08A
2			
3			
4			
合計:		1	

頂



名稱	生框邊企(左)	制圖	方強	2023. 12. 18	修改		
材料	X85951	復核	謝永林	2023. 12. 24	日期		
顏色	JMQ213457 (古銅)	批准			圖號	X85951-103RL	

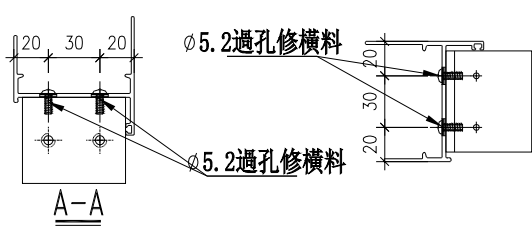
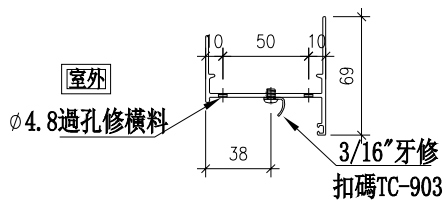
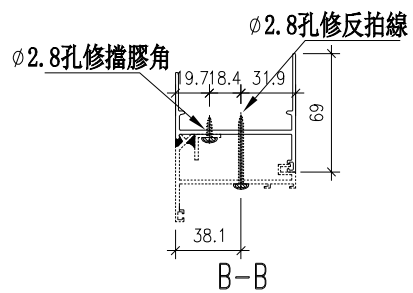
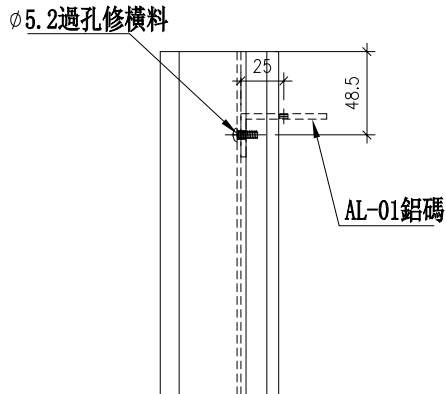
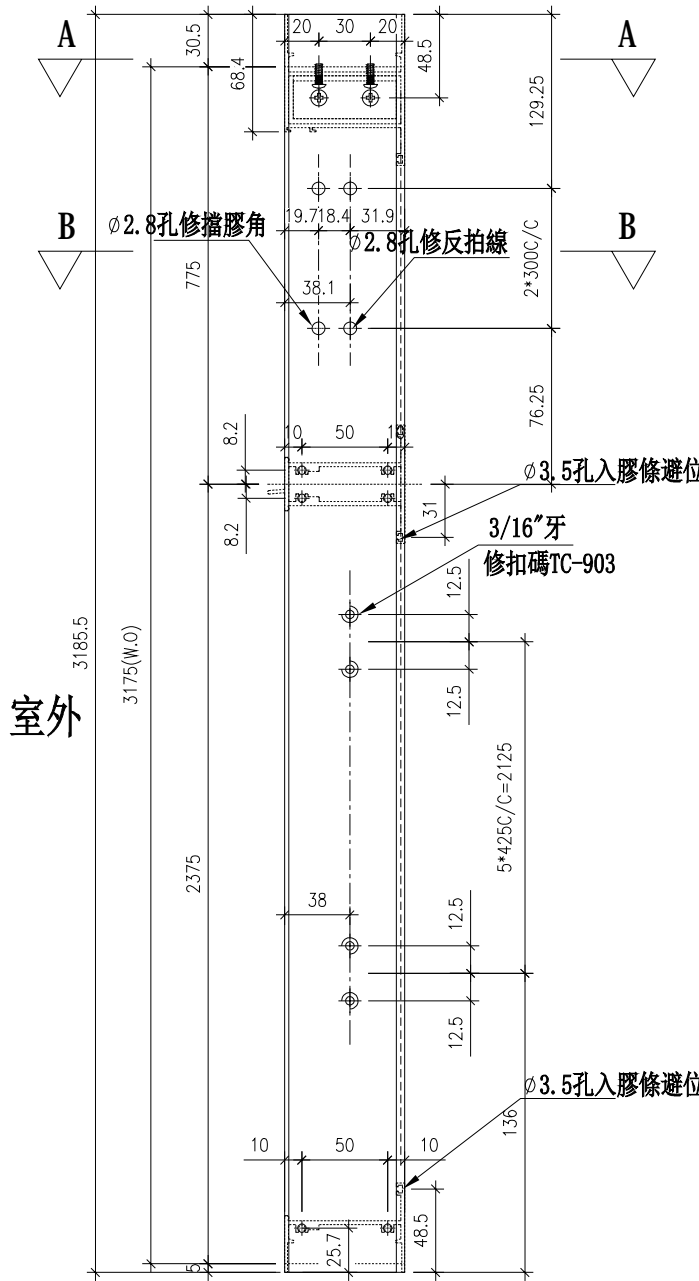


美特鋁質有限公司  
MIDI Aluminium Fabricator Ltd.

工程號 J853 地盤 延坪道2期

序號	物料編號	數量	位置
1	85948-104LL	3	WA. 08aA1
2	85948-104LL	2	WA. 09A
3			
4			
合計:		5	

頂



名稱	生框邊企(左)	制圖	方強	2023. 12. 18	修改		
材料	X85948	復核	謝永林	2023. 12. 24	日期		
顏色	JMQ213457 (古銅)	批准			圖號	X85948-104LL	

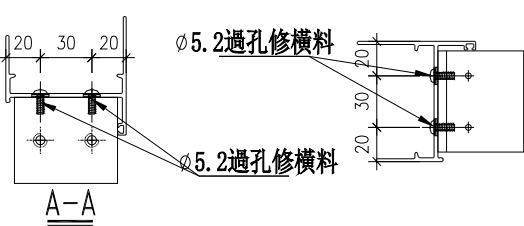
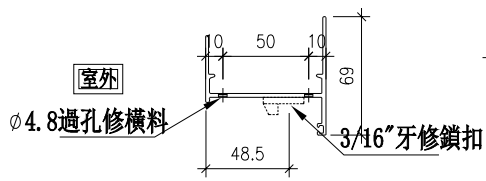
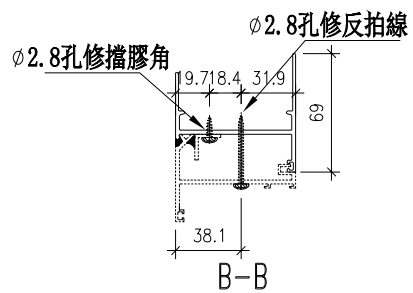
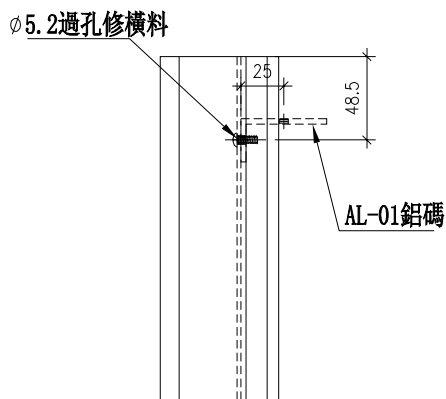
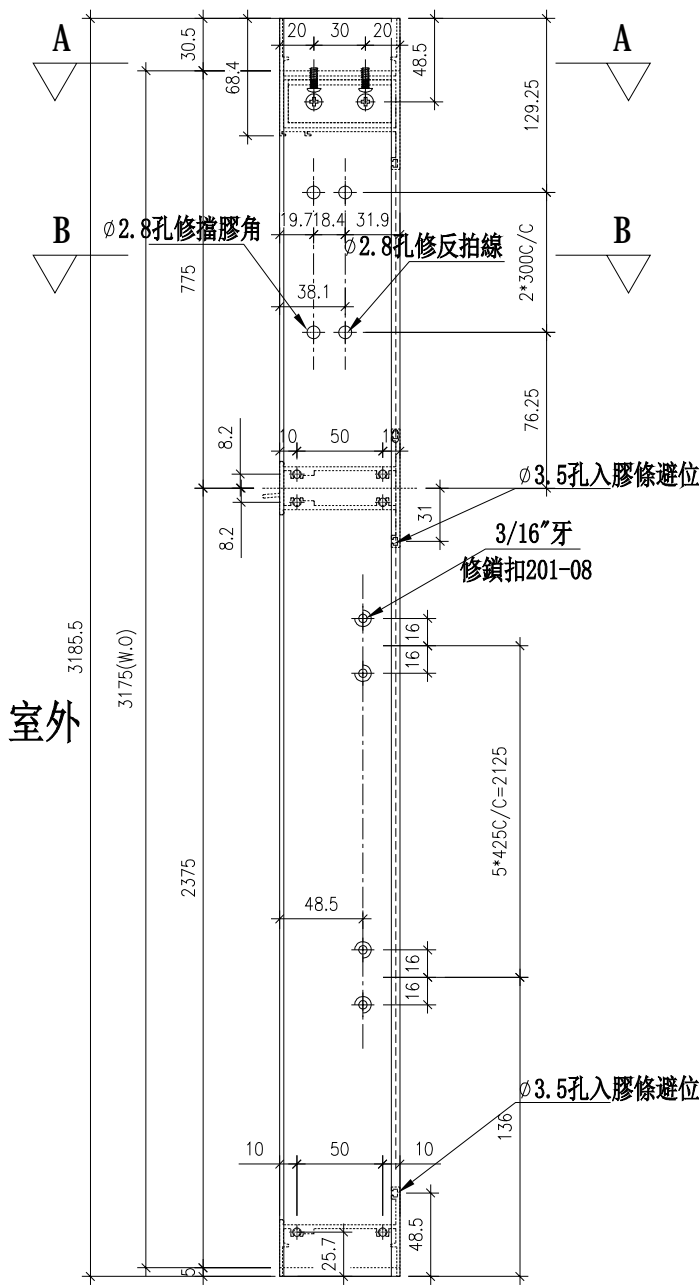


美特鋁質 有限公司  
MIDI Aluminium Fabricator Ltd.

工程號 J853 地盤 延坪道2期

序號	物料編號	數量	位置
1	85948-104RL	1	WA. 08aA
2	85948-104RL	4	WA. 09A1
3			
4			
合計:		5	

頂



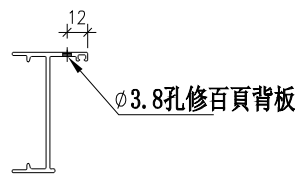
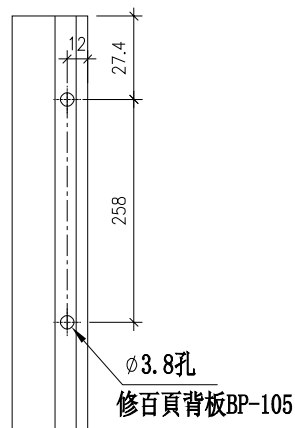
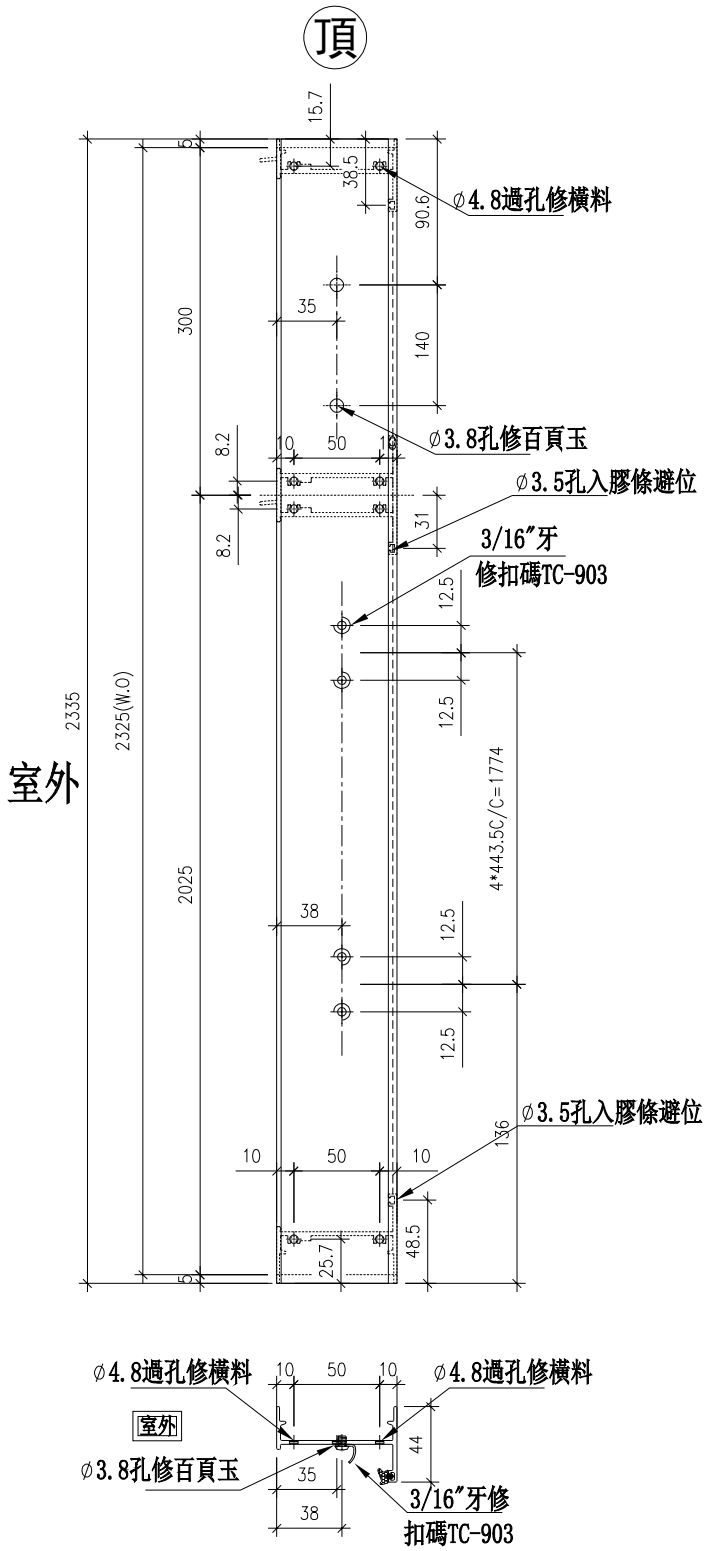
名稱	生框邊企(左)	制圖	方強	2023. 12. 18	修改		
材料	X85948	復核	謝永林	2023. 12. 24	日期		
顏色	JMQ213457 (古銅)	批准			圖號	X85948-104RL	



美特鋁質 有限公司  
MIDI Aluminium Fabricator Ltd.

工程號 J853 地盤 延坪道2期

序號	物料編號	數量	位置
1	85951-105LL	1	WA. 28A1
2	85951-105LL	1	WA. 29A
3	85951-105LL	<b>3</b>	WA. 13A1
4	85951-105LL	3	WA. 23A1
合計:		7	



室外

名稱	生框邊企(左)	制圖	方強	2023. 12. 18	修改		
材料	X85951	復核	謝永林	2023. 12. 24	日期		
顏色	JMQ213457 (古銅)	批准			圖號	X85951-105LL	

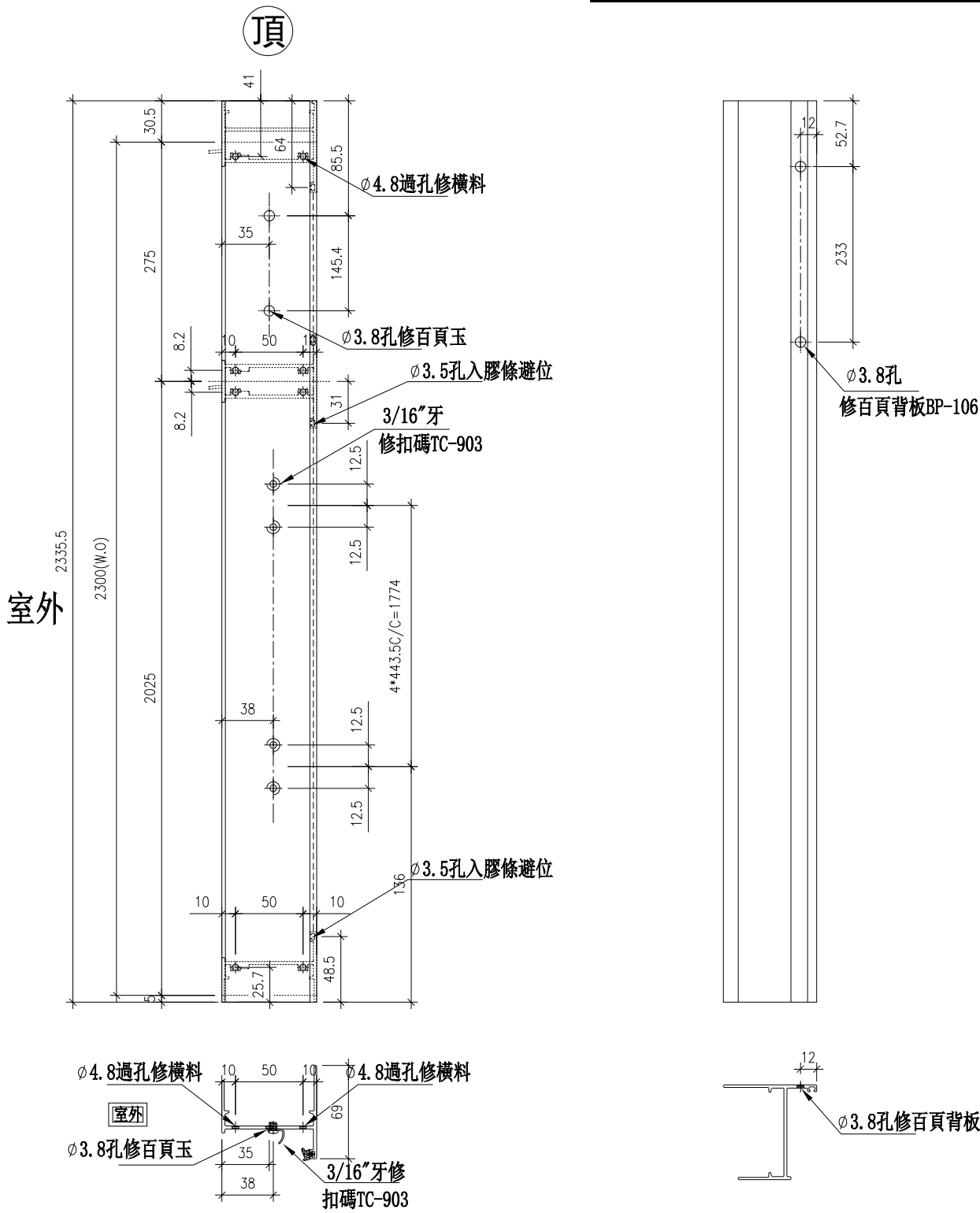




美特鋁質 有限公司  
MIDI Aluminium Fabricator Ltd.

工程號 J853 地盤 延坪道2期

序號	物料編號	數量	位置
1	85948-106LL	3	WA. 28aA1
2	85948-106LL	1	WA. 29aA
3			
4			
合計:		4	



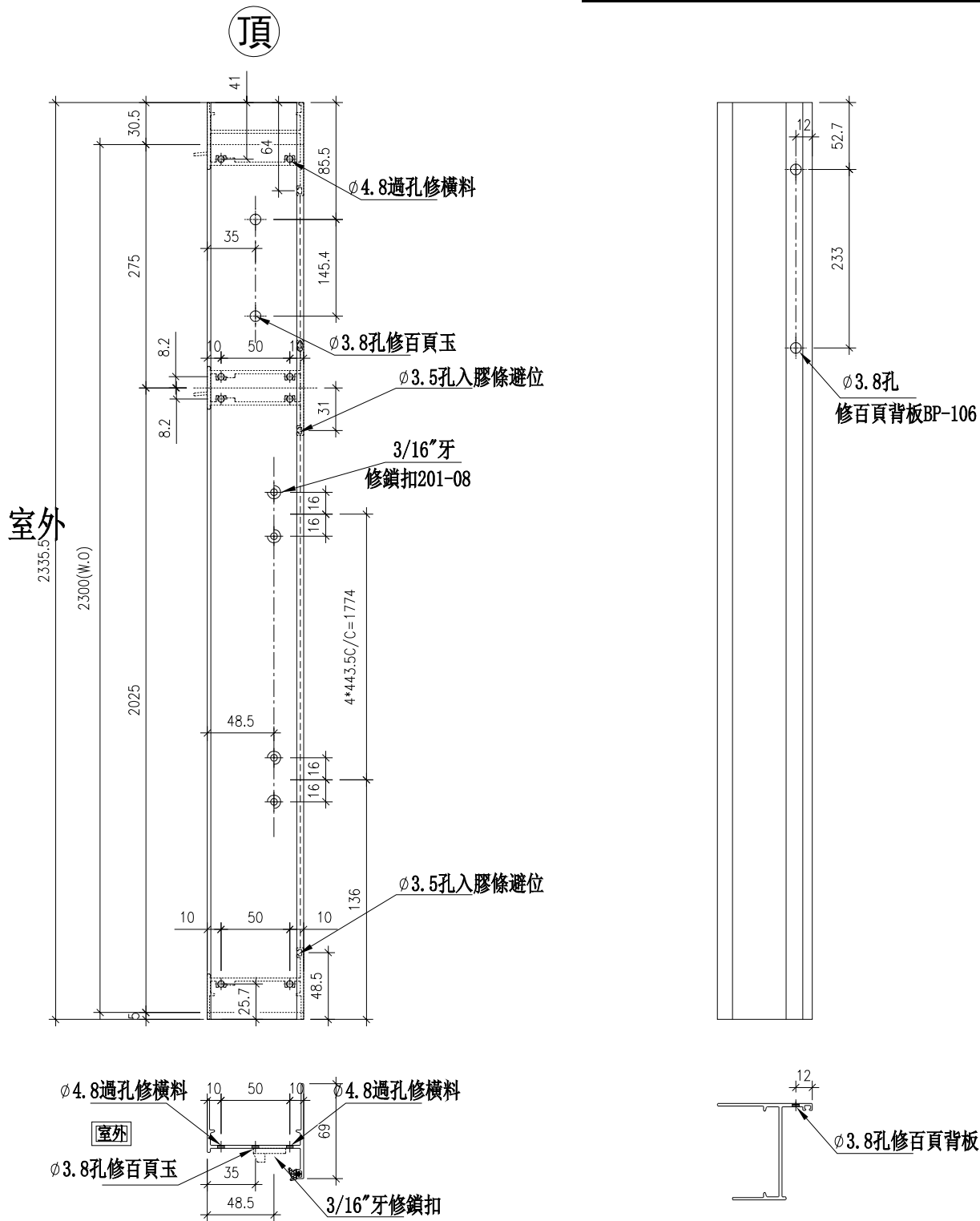
名稱	生框邊企(左)	制圖	方強	2023. 12. 18	修改		
材料	X85948	復核	謝永林	2023. 12. 24	日期		
顏色	JMQ213457 (古銅)	批准			圖號	X85948-106LL	



美特鋁質 有限公司  
MIDI Aluminium Fabricator Ltd.

工程號 J853 地盤 延坪道2期

序號	物料編號	數量	位置
1	85948-106RL	1	WA. 28aA
2	85948-106RL	3	WA. 29aA1
3			
4			
合計:		4	



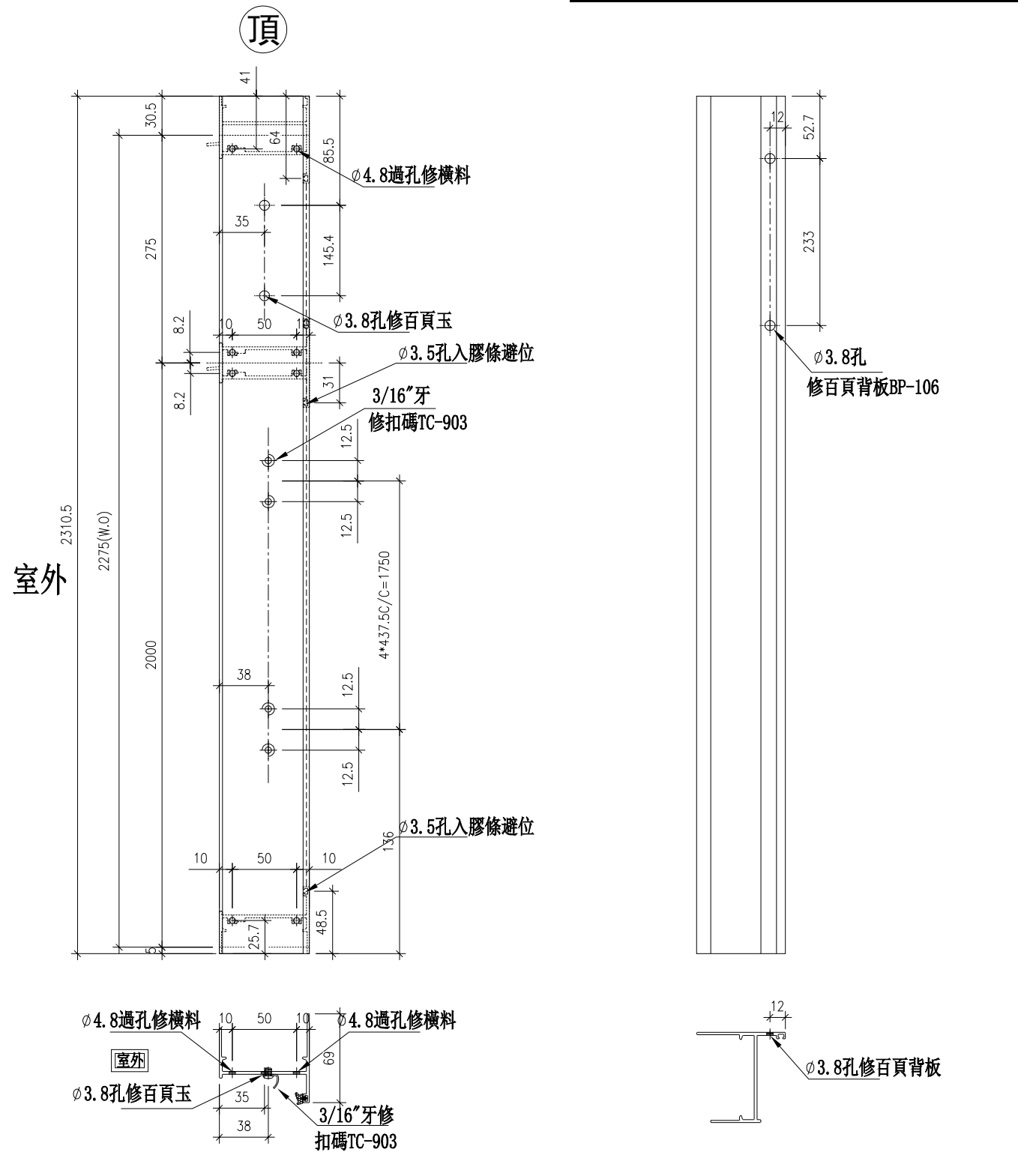
名稱	生框邊企(左)	制圖	方強	2023. 12. 18	修改		
材料	X85948	復核	謝永林	2023. 12. 24	日期		
顏色	JMQ213457 (古銅)	批准			圖號	X85948-106RL	



美特鋁質 有限公司  
MIDI Aluminium Fabricator Ltd.

工程號 J853 地盤 延坪道2期

序號	物料編號	數量	位置
1	85948-107LL	2	WA. 13aA1
2	85948-107LL	2	WA. 23aA1
3			
4			
合計:		4	



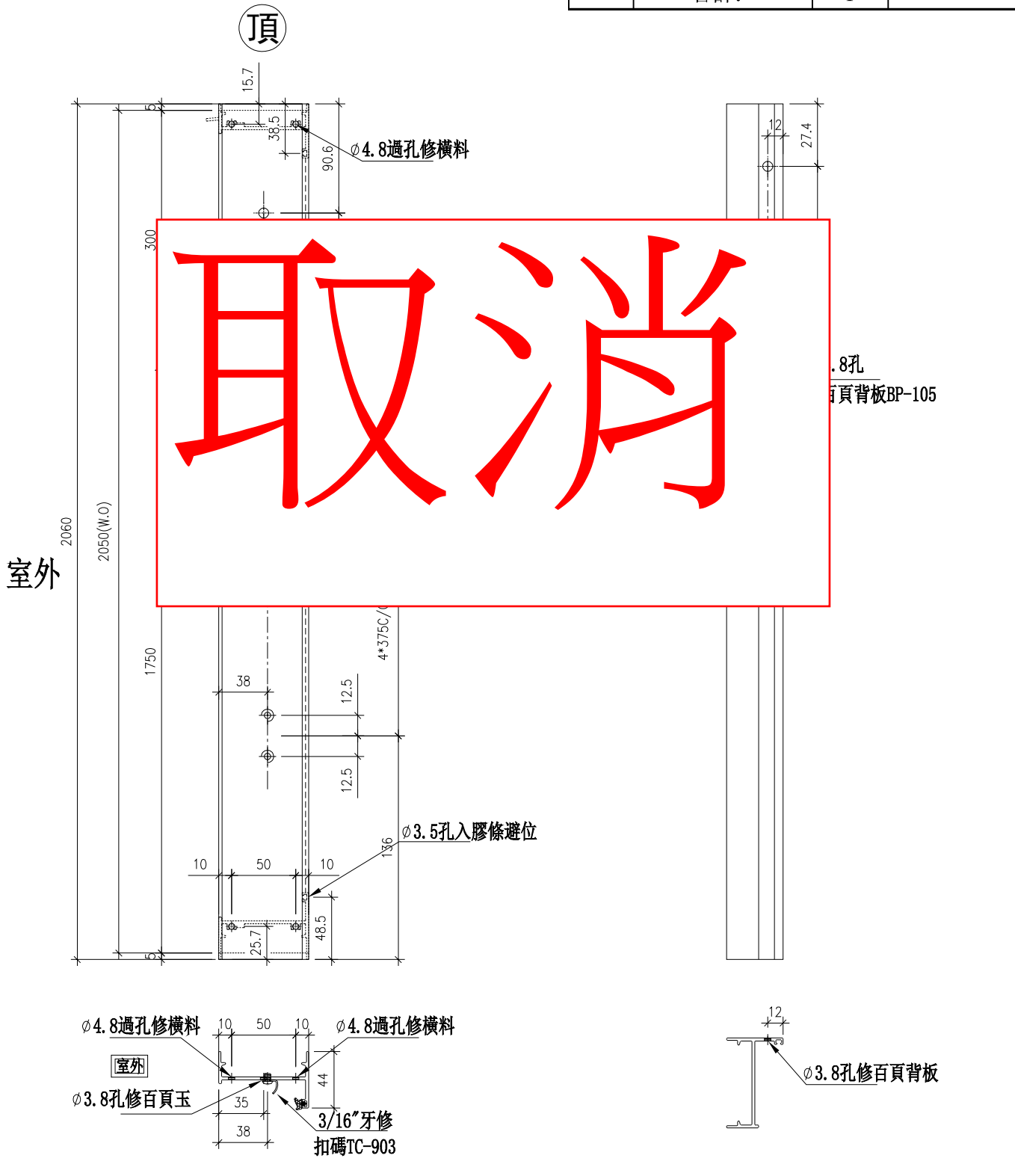
名稱	生框邊企(左)	制圖	方強	2023. 12. 18	修改		
材料	X85948	復核	謝永林	2023. 12. 24	日期		
顏色	JMQ213457 (古銅)	批准			圖號	X85948-107LL	



美特鋁質 有限公司  
MIDI Aluminium Fabricator Ltd.

工程號 J853 地盤 延坪道2期

序號	物料編號	數量	位置
1	85951-108LL	1	WA. 13bA1
2			
3			
4			
合計:		1	



名稱	生框邊企(左)	制圖	方強	2023. 12. 18	修改		
材料	X85951	復核	謝永林	2023. 12. 24	日期		
顏色	JMQ213457 (古銅)	批准			圖號	X85951-108LL	



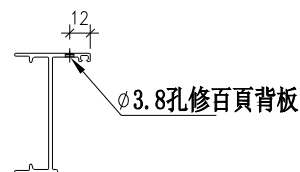
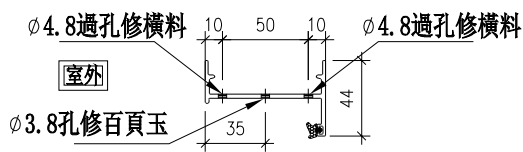
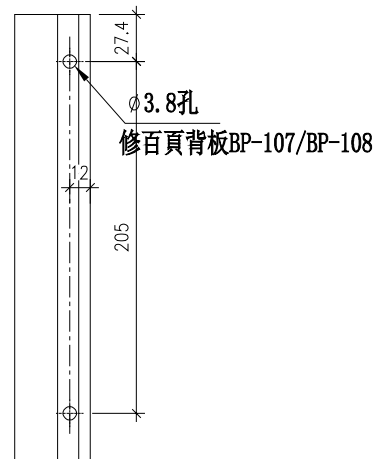
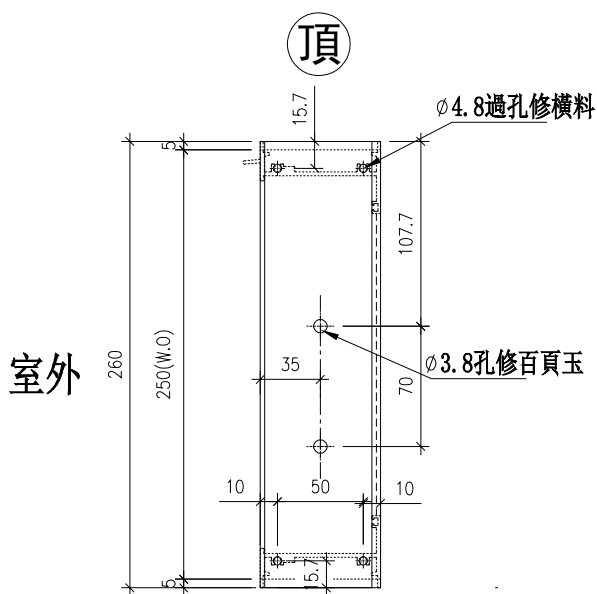
美特鋁質 有限公司  
MIDI Aluminium Fabricator Ltd.

工程號 J853 地盤 延坪道2期

序號	物料編號	數量	位置
1	85951-109L	1	LA. 02A
2	85951-109L	1	LA. 02A1
3	85951-110L	1	LA. 03A
4	85951-110L	1	LA. 03A1
合計:		4	

加工說明: 85951-109L修百頁背板BP-107

加工說明: 85951-110L修百頁背板BP-108



名稱	生框邊企(左)	制圖	方強	2023. 12. 18	修改		
材料	X85951	復核	謝永林	2023. 12. 24	日期		
顏色	JMQ213457 (古銅)	批准			圖號	X85951-109L	



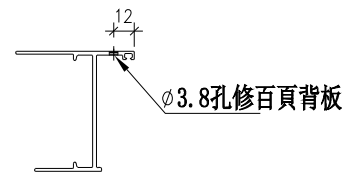
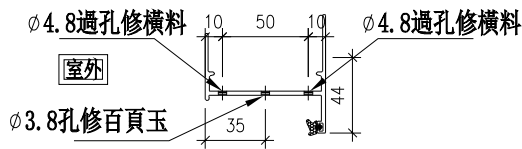
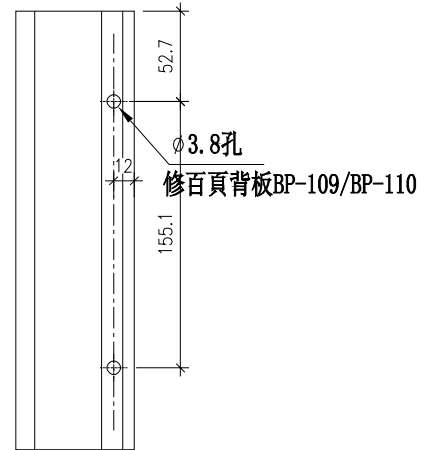
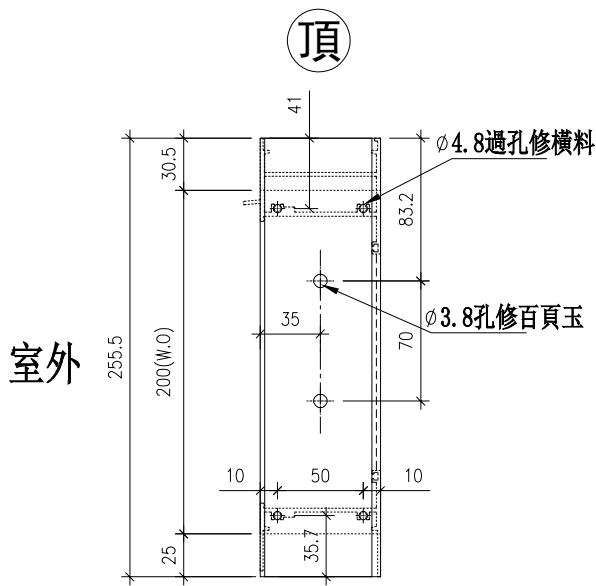
美特鋁質 有限公司  
MIDI Aluminium Fabricator Ltd.

工程號 J853 地盤 延坪道2期

序號	物料編號	數量	位置
1	85948-111L	1	LA. 02aA
2	85948-111L	3	LA. 02aA1
3	85948-112L	1	LA. 03aA
4	85948-112L	3	LA. 03aA1
合計:		8	

加工說明: 85948-111L修百頁背板BP-109

加工說明: 85948-112L修百頁背板BP-110



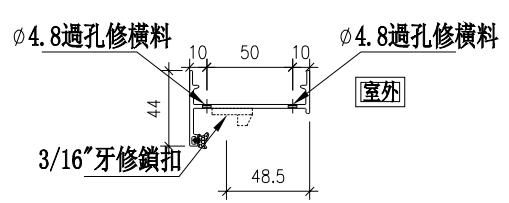
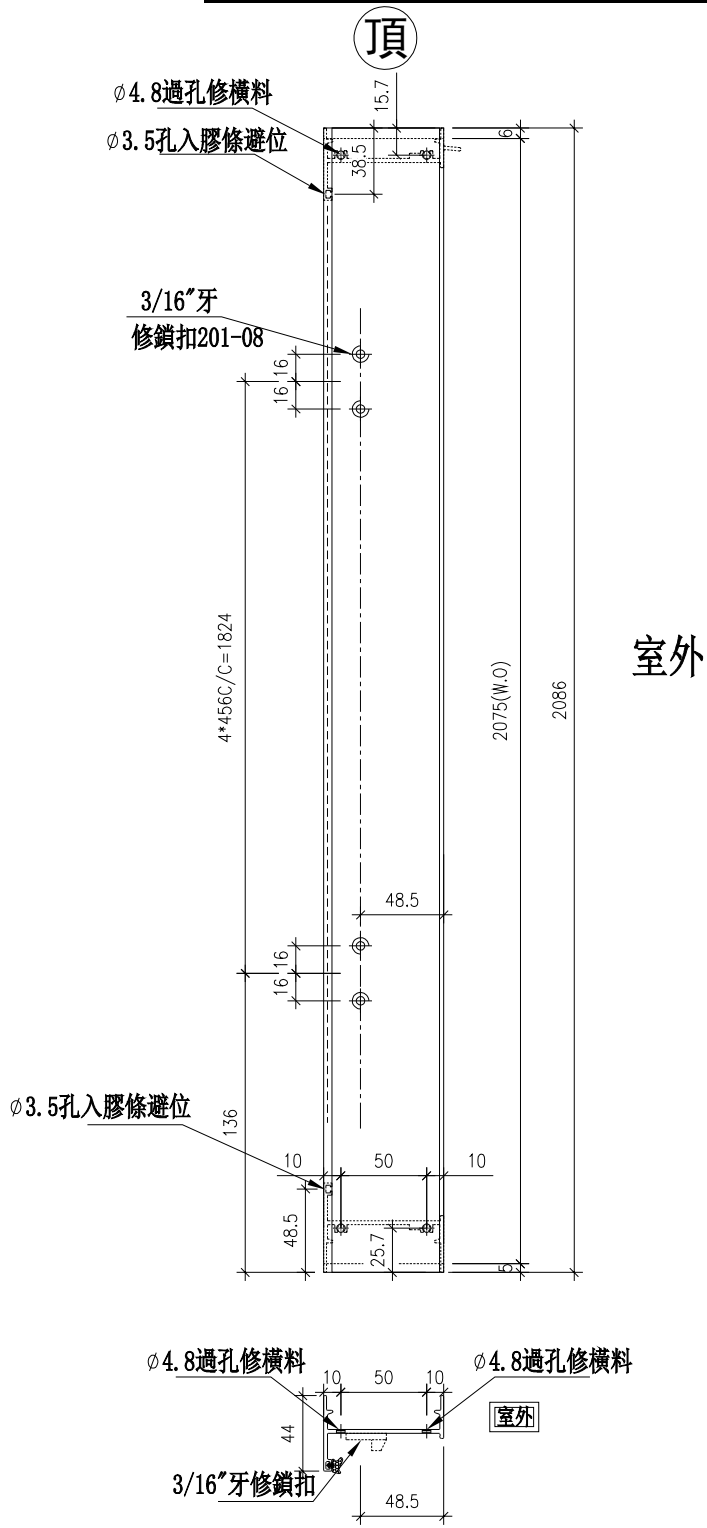
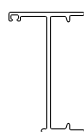
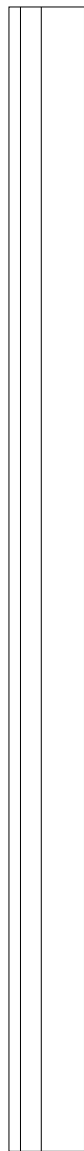
名稱	生框邊企(左)	制圖	方強	2023. 12. 18	修改		
材料	X85948	復核	謝永林	2023. 12. 24	日期		
顏色	JMQ213457 (古銅)	批准			圖號	X85948-111L	



美特鋁質 有限公司  
MIDI Aluminium Fabricator Ltd.

工程號 J853 地盤 延坪道2期

序號	物料編號	數量	位置
1	85951-101LR	2	WA. 19A1
2			
3			
4			
合計:		2	



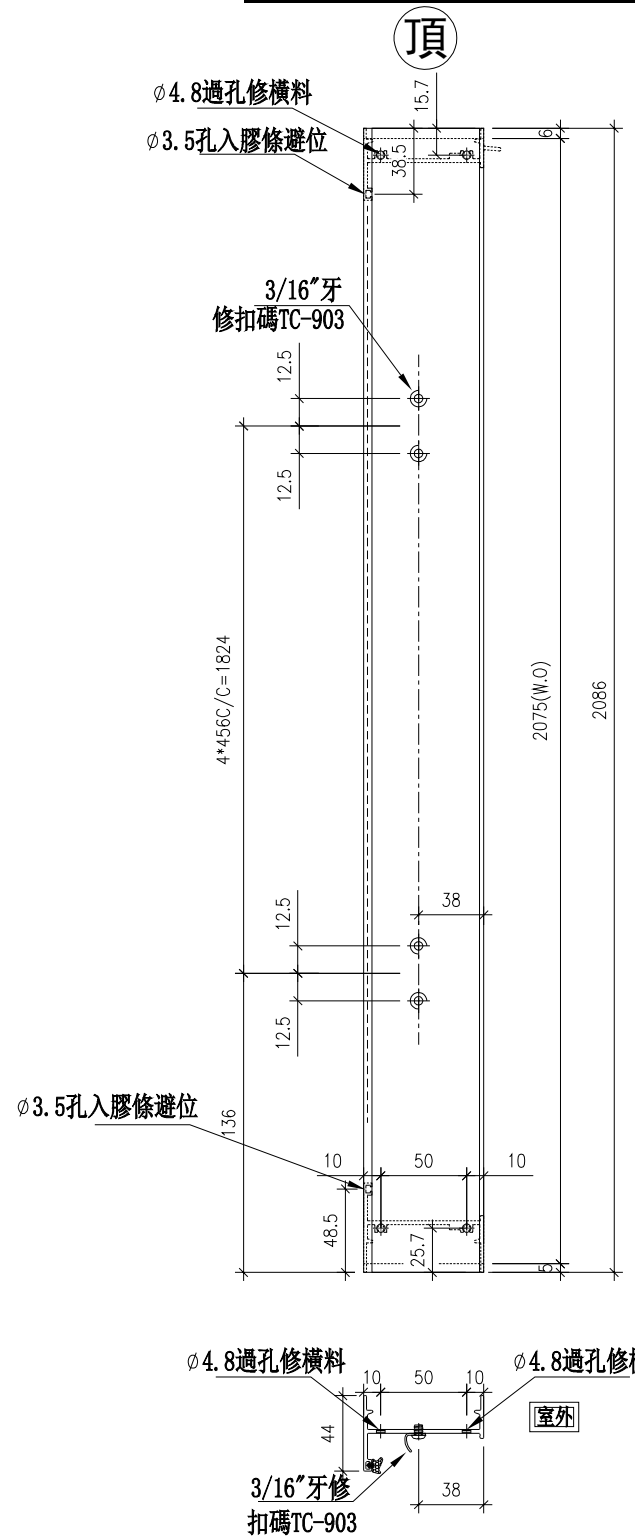
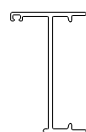
名稱	生框邊企(右)	制圖	方強	2023. 12. 18	修改			
材料	X85951	復核	謝永林	2023. 12. 24	日期			
顏色	JMQ213457 (古銅)	批准			圖號	X85951-101LR		



美特鋁質 有限公司  
MIDI Aluminium Fabricator Ltd.

工程號 J853 地盤 延坪道2期

序號	物料編號	數量	位置
1	85951-101RR	1	WA. 19A
2			
3			
4			
合計:		1	



室外

室外

名稱	生框邊企(右)	制圖	方強	2023. 12. 18	修改		
材料	X85951	復核	謝永林	2023. 12. 24	日期		
顏色	JMQ213457 (古銅)	批准			圖號	X85951-101RR	



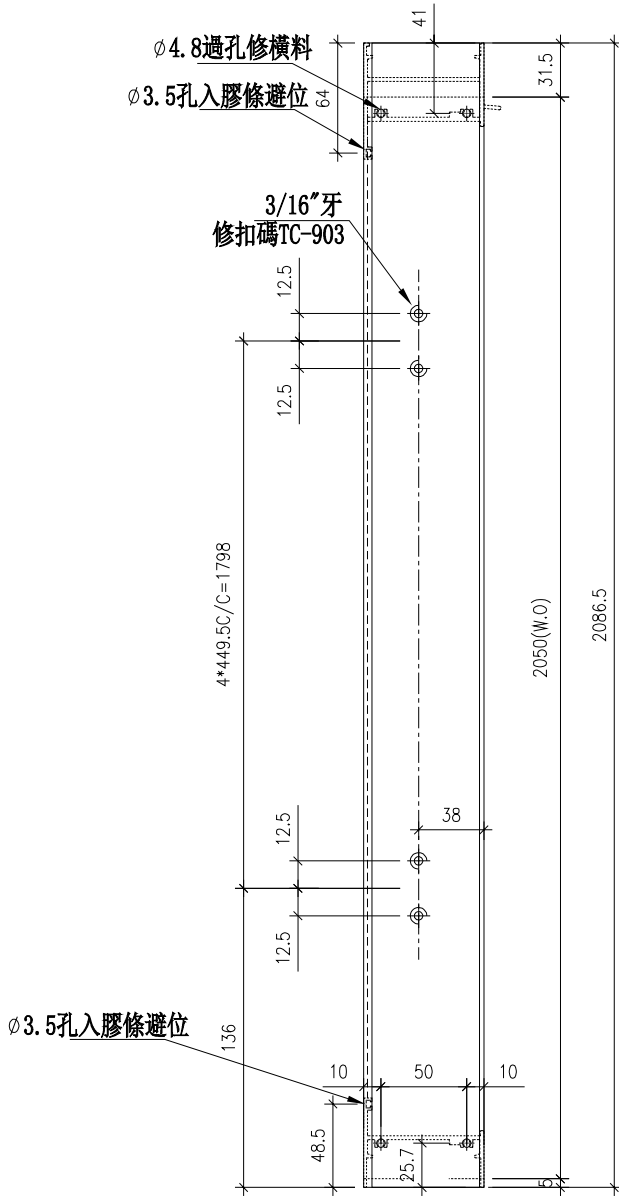
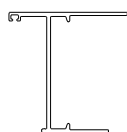
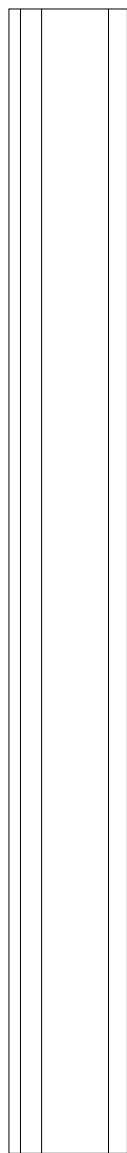


美特鋁質 有限公司  
MIDI Aluminium Fabricator Ltd.

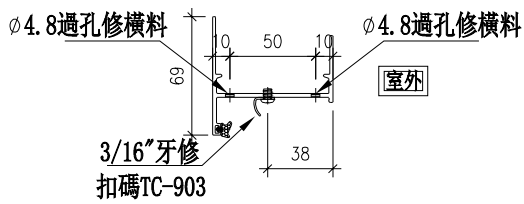
工程號 J853 地盤 延坪道2期

序號	物料編號	數量	位置
1	85948-102RR	1	WA. 19aA
2			
3			
4			
合計:		1	

頂



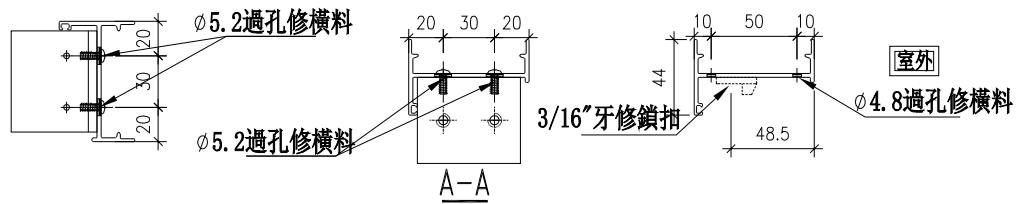
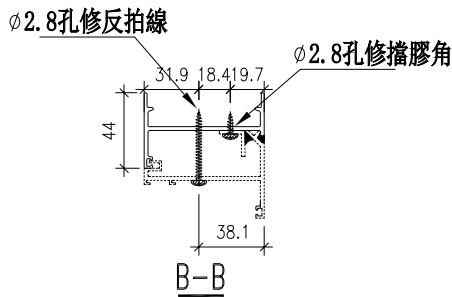
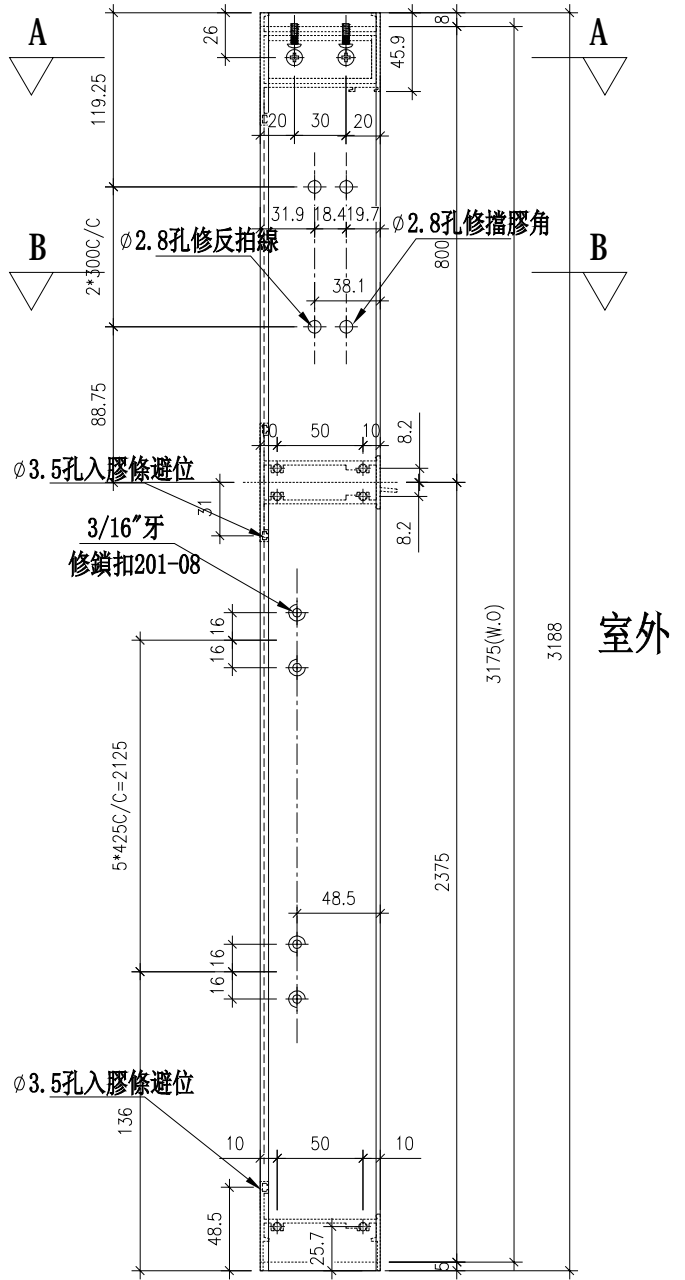
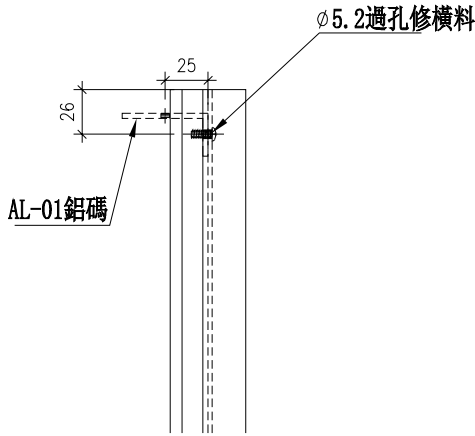
室外



名稱	生框邊企(右)	制圖	方強	2023. 12. 18	修改			
材料	X85948	復核	謝永林	2023. 12. 24	日期			
顏色	JMQ213457 (古銅)	批准			圖號	X85948-102RR		

序號	物料編號	數量	位置
1	85951-103LR	1	WA. 08A1
2			
3			
4			
合計:		1	

頂



名稱	生框邊企(右)	制圖	方強	2023. 12. 18	修改		
材料	X85951	復核	謝永林	2023. 12. 24	日期		
顏色	JMQ213457 (古銅)	批准			圖號	X85951-103LR	

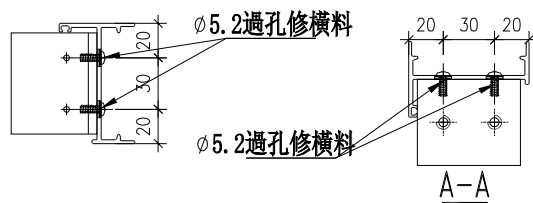
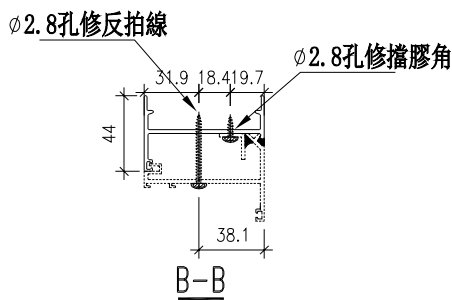
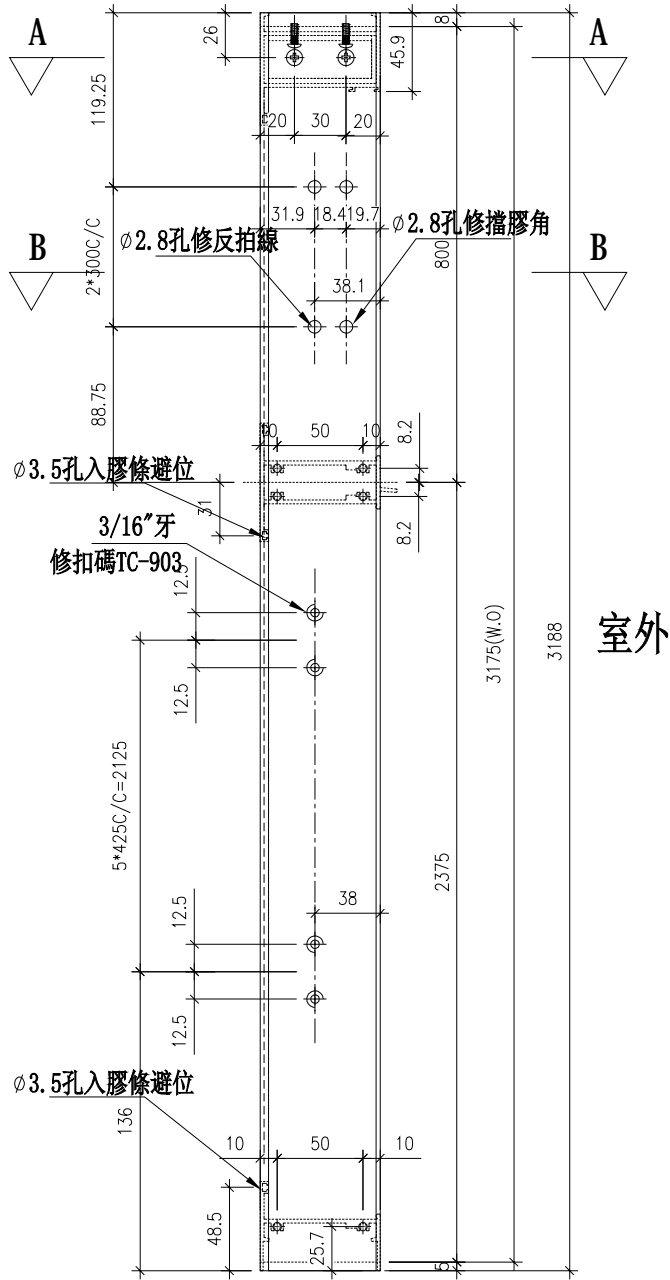
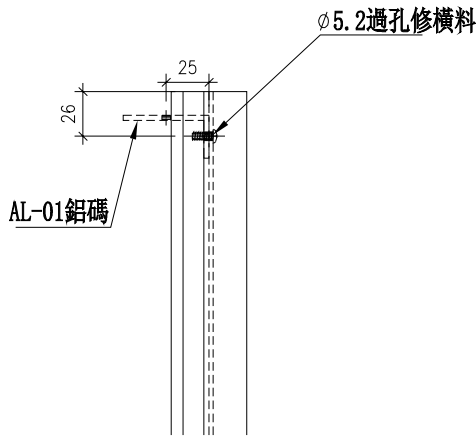


美特鋁質 有限公司  
MIDI Aluminium Fabricator Ltd.

工程號 J853 地盤 延坪道2期

序號	物料編號	數量	位置
1	85951-103RR	1	WA. 08A
2			
3			
4			
合計:		1	

頂



室外

室外

名稱	生框邊企(右)	制圖	方強	2023. 12. 18	修改		
材料	X85951	復核	謝永林	2023. 12. 24	日期		
顏色	JMQ213457 (古銅)	批准			圖號	X85951-103RR	

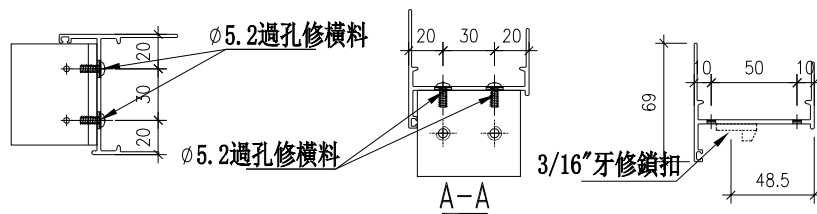
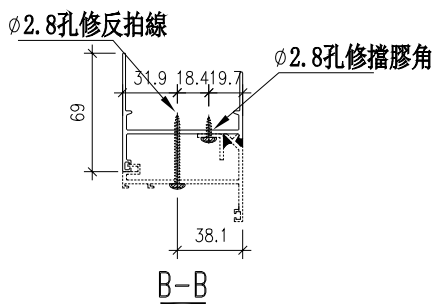
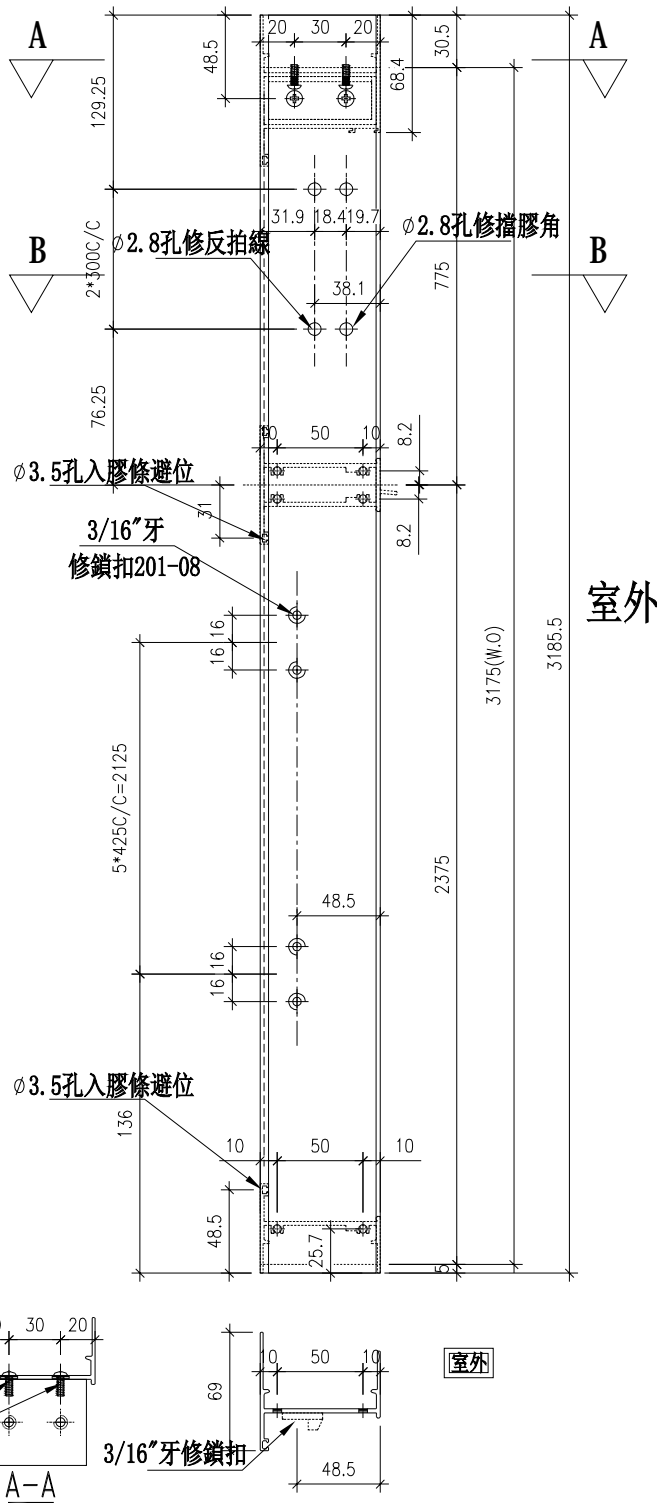
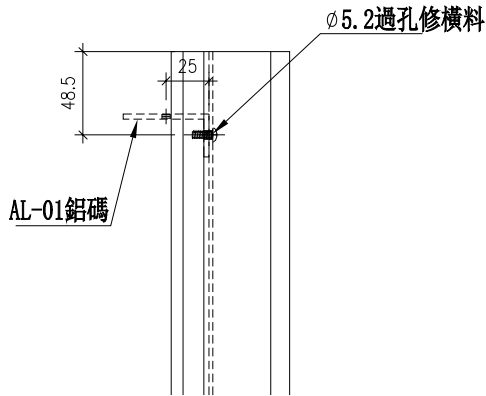


美特鋁質 有限公司  
MIDI Aluminium Fabricator Ltd.

工程號 J853 地盤 延坪道2期

序號	物料編號	數量	位置
1	85948-104LR	3	WA. 08aA1
2	85948-104LR	2	WA. 09A
3			
4			
合計:		5	

頂



名稱	生框邊企(右)	制圖	方強	2023. 12. 18	修改		
材料	X85948	復核	謝永林	2023. 12. 24	日期		
顏色	JMQ213457 (古銅)	批准			圖號	X85948-104LR	

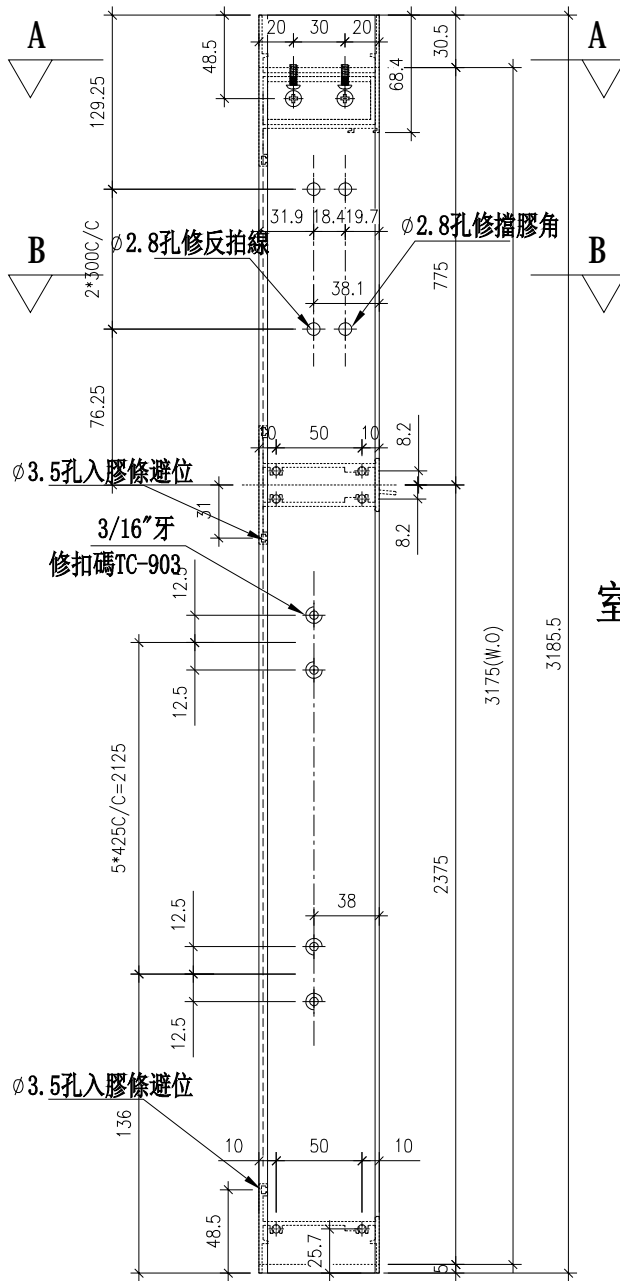
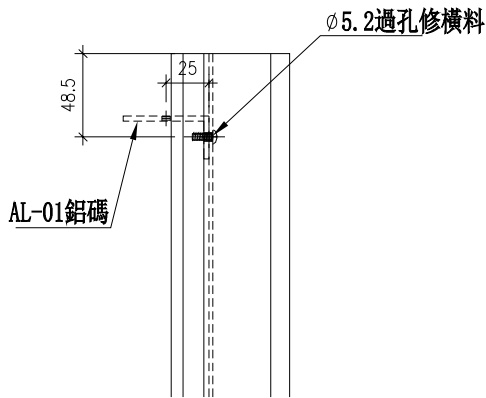


美特鋁質 有限公司  
MIDI Aluminium Fabricator Ltd.

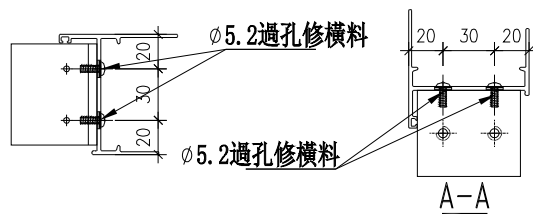
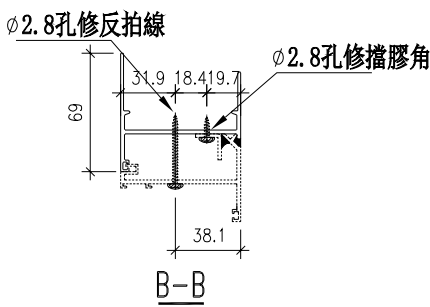
工程號 J853 地盤 延坪道2期

序號	物料編號	數量	位置
1	85948-104RR	1	WA. 08aA
2	85948-104RR	4	WA. 09A1
3			
4			
合計:		5	

頂



室外



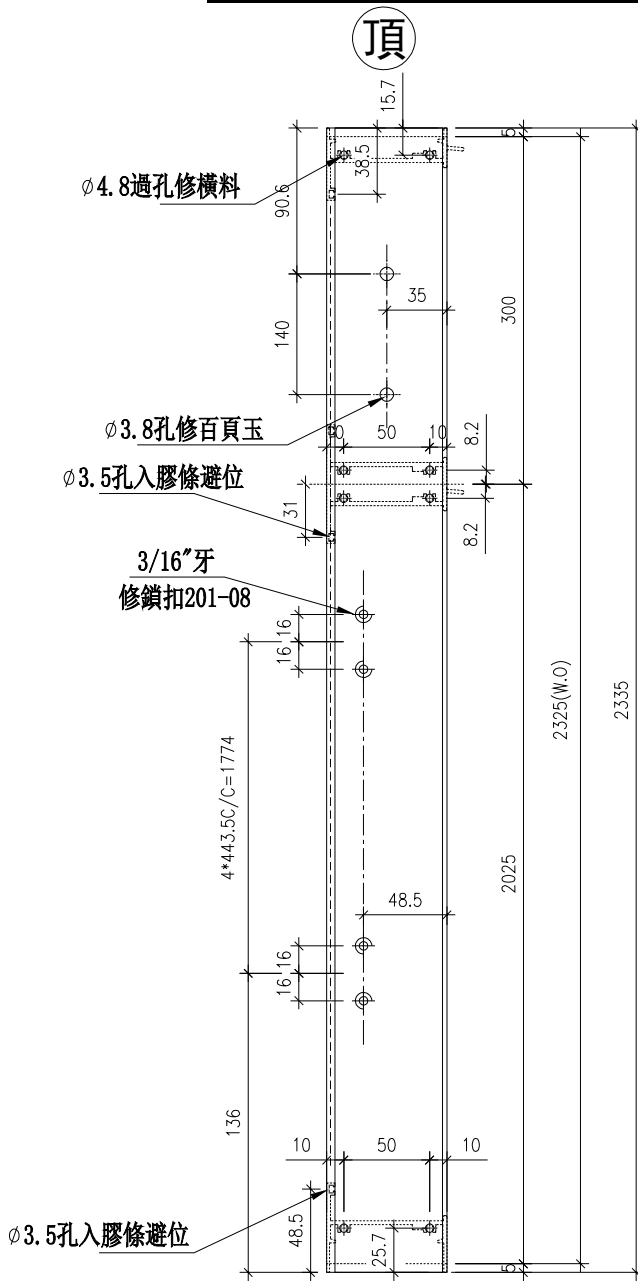
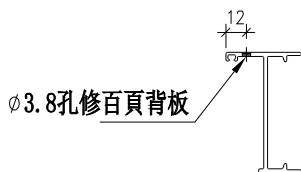
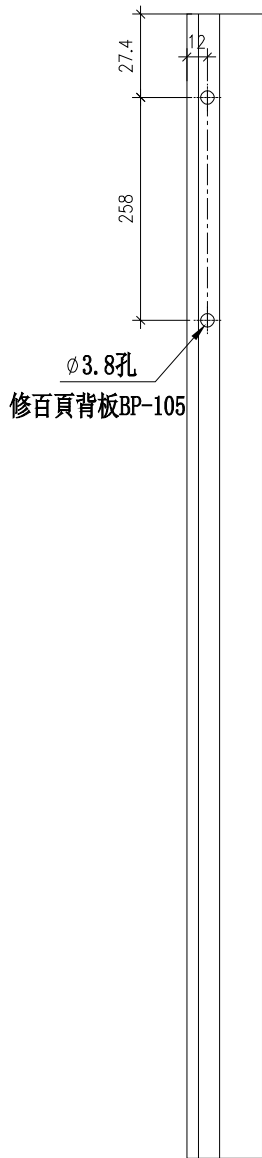
室外

名稱	生框邊企(右)	制圖	方強	2023. 12. 18	修改		
材料	X85948	復核	謝永林	2023. 12. 24	日期		
顏色	JMQ213457 (古銅)	批准			圖號	X85948-104RR	

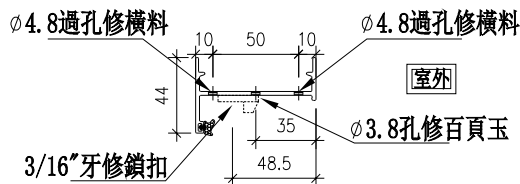


工程號	J853	地盤	延坪道2期
-----	------	----	-------

序號	物料編號	數量	位置
1	85951-105LR	1	WA. 28A1
2	85951-105LR	1	WA. 29A
3	85951-105LR	<b>3</b>	WA. 13A1
4	85951-105LR	3	WA. 23A1
合計:		7	



室外



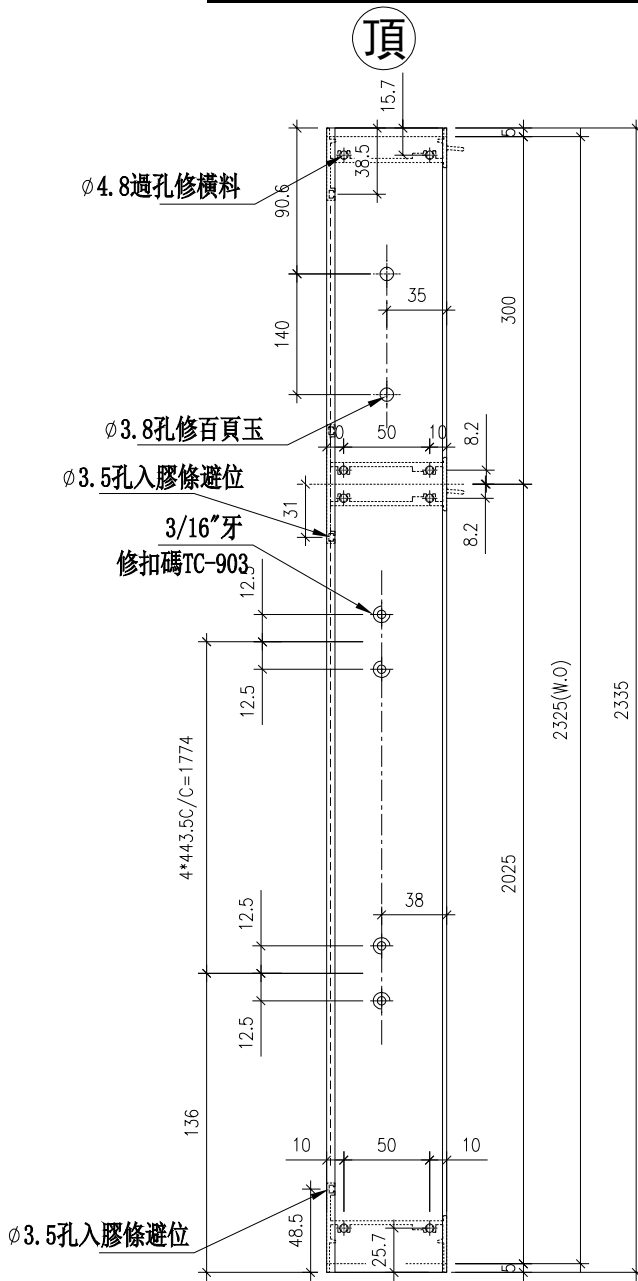
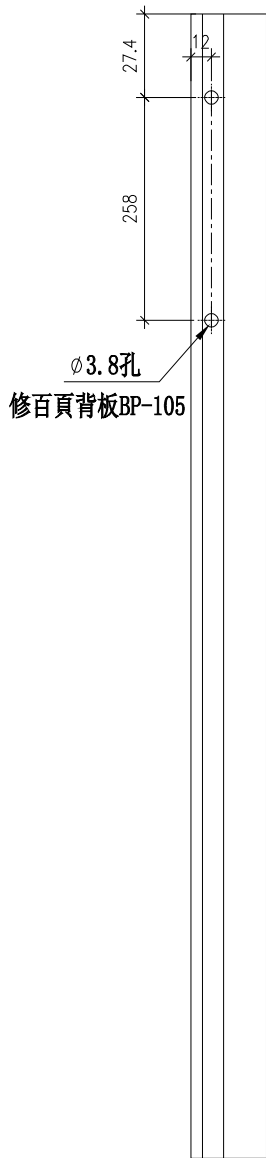
名稱	生框邊企(右)	制圖	方強	2023. 12. 18	修改		
材料	X85951	復核	謝永林	2023. 12. 24	日期		
顏色	JMQ213457 (古銅)	批准			圖號	X85951-105LR	



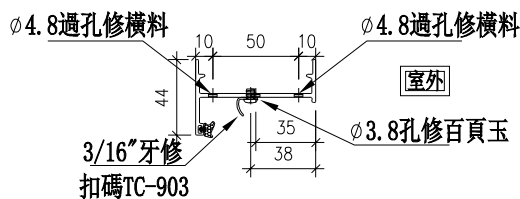
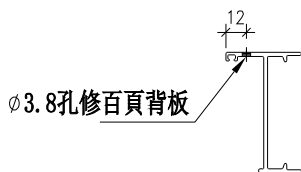
美特鋁質 有限公司  
MIDI Aluminium Fabricator Ltd.

工程號 J853 地盤 延坪道2期

序號	物料編號	數量	位置
1	85951-105RR	1	WA. 28A
2	85951-105RR	1	WA. 29A1
3	85951-105RR	<b>3</b>	WA. 13A
4	85951-105RR	2	WA. 23A
合計:		6	



室外



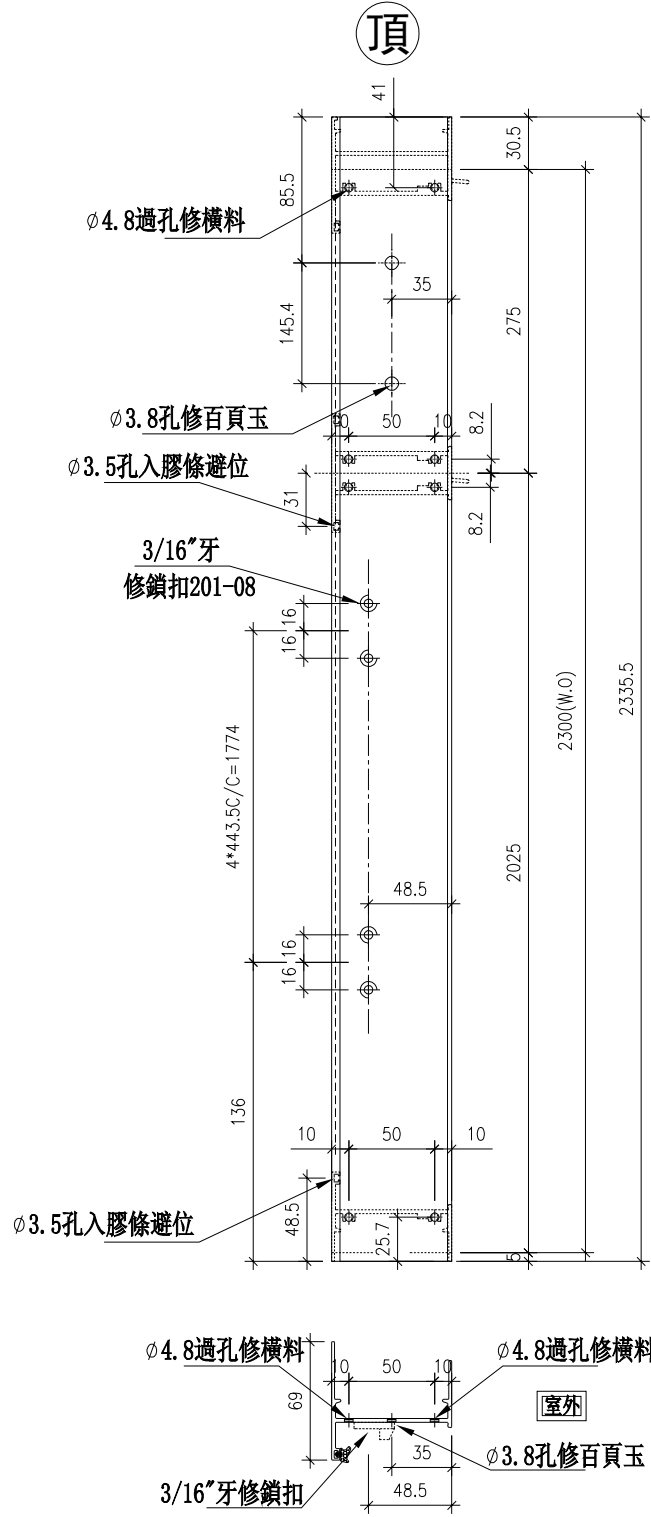
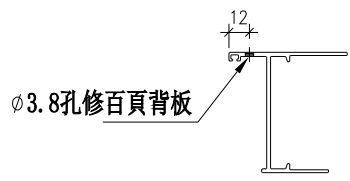
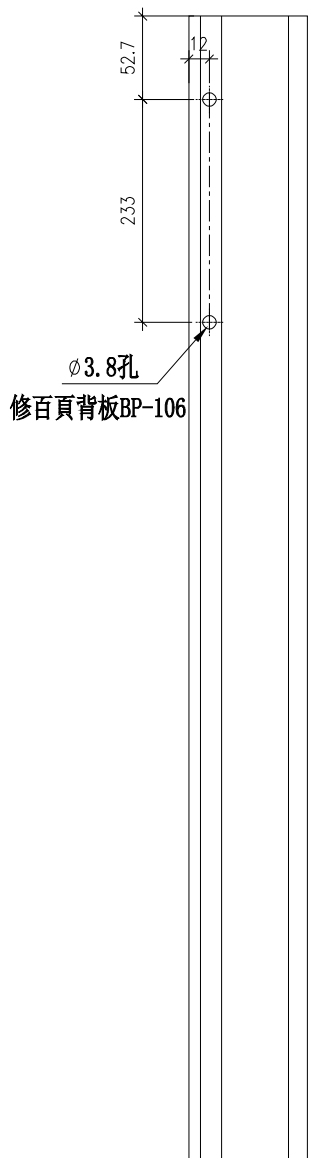
名稱	生框邊企(右)	制圖	方強	2023. 12. 18	修改		
材料	X85951	復核	謝永林	2023. 12. 24	日期		
顏色	JMQ213457 (古銅)	批准			圖號	X85951-105RR	



美特鋁質 有限公司  
MIDI Aluminium Fabricator Ltd.

工程號 J853 地盤 延坪道2期

序號	物料編號	數量	位置
1	85948-106LR	3	WA. 28aA1
2	85948-106LR	1	WA. 29aA
3			
4			
合計:		4	



室外

名稱	生框邊企(右)	制圖	方強	2023. 12. 18	修改		
材料	X85948	復核	謝永林	2023. 12. 24	日期		
顏色	JMQ213457 (古銅)	批准			圖號	X85948-106LR	

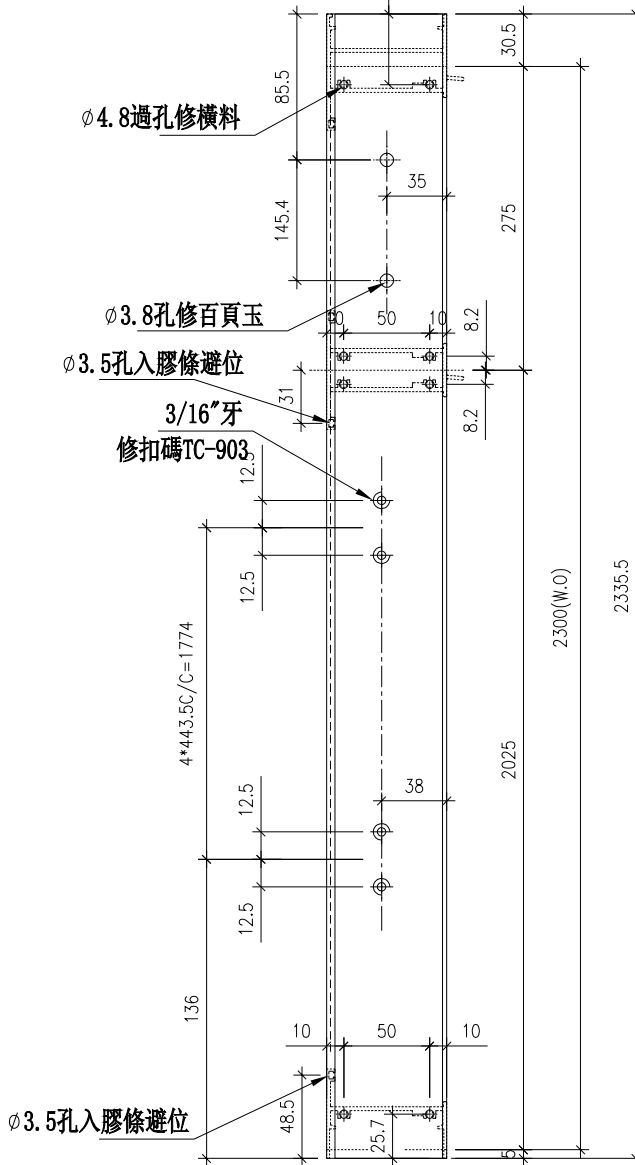
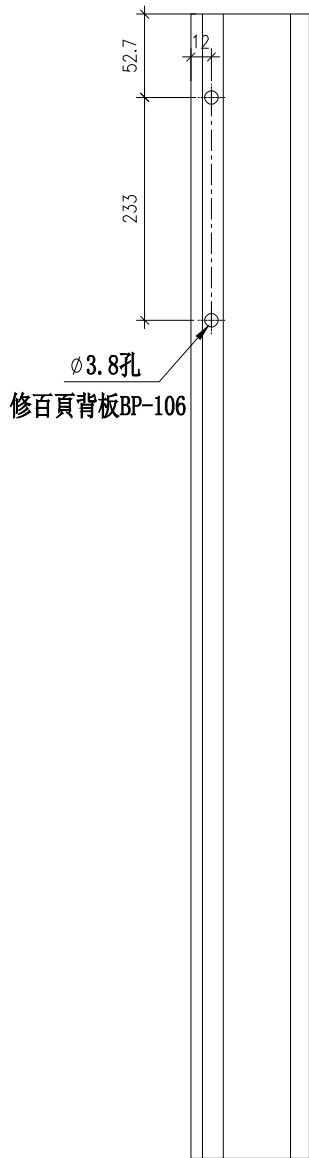


美特鋁質 有限公司  
MIDI Aluminium Fabricator Ltd.

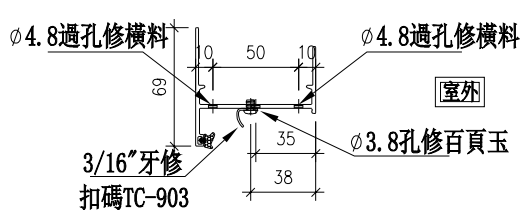
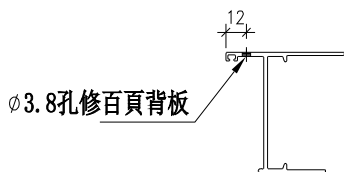
工程號 J853 地盤 延坪道2期

序號	物料編號	數量	位置
1	85948-106RR	1	WA. 28aA
2	85948-106RR	3	WA. 29aA1
3			
4			
合計:		4	

頂



室外



室外

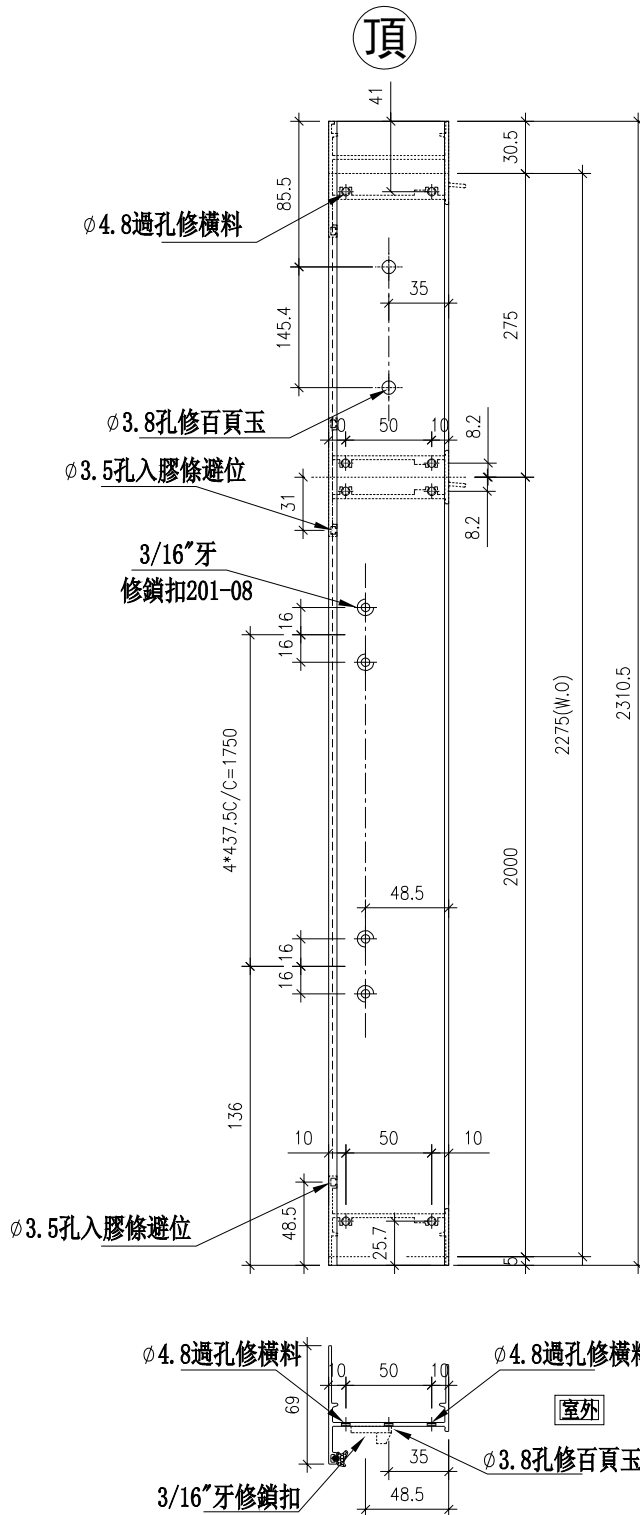
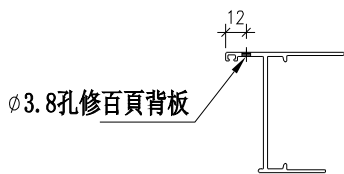
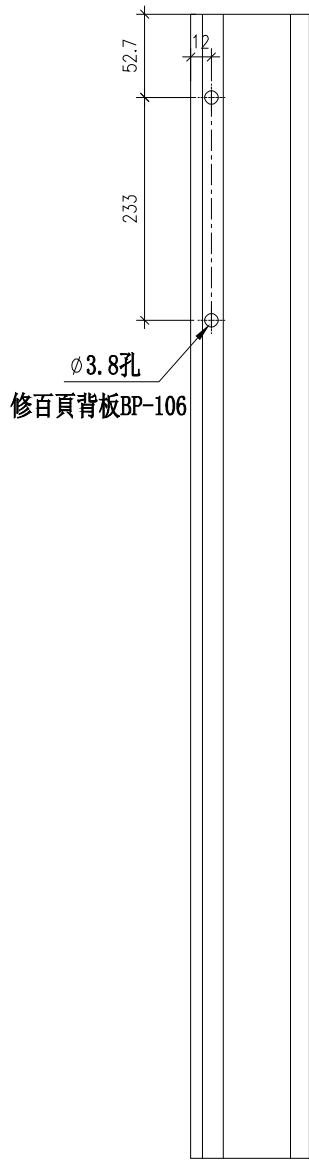
名稱	生框邊企(右)	制圖	方強	2023. 12. 18	修改		
材料	X85948	復核	謝永林	2023. 12. 24	日期		
顏色	JMQ213457 (古銅)	批准			圖號	X85948-106RR	



美特鋁質 有限公司  
MIDI Aluminium Fabricator Ltd.

工程號 J853 地盤 延坪道2期

序號	物料編號	數量	位置
1	85948-107LR	2	WA. 13aA1
2	85948-107LR	2	WA. 23aA1
3			
4			
合計:		4	



名稱	生框邊企(右)	制圖	方強	2023. 12. 18	修改			
材料	X85948	復核	謝永林	2023. 12. 24	日期			
顏色	JMQ213457 (古銅)	批准			圖號	X85948-107LR		





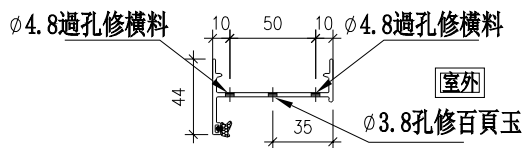
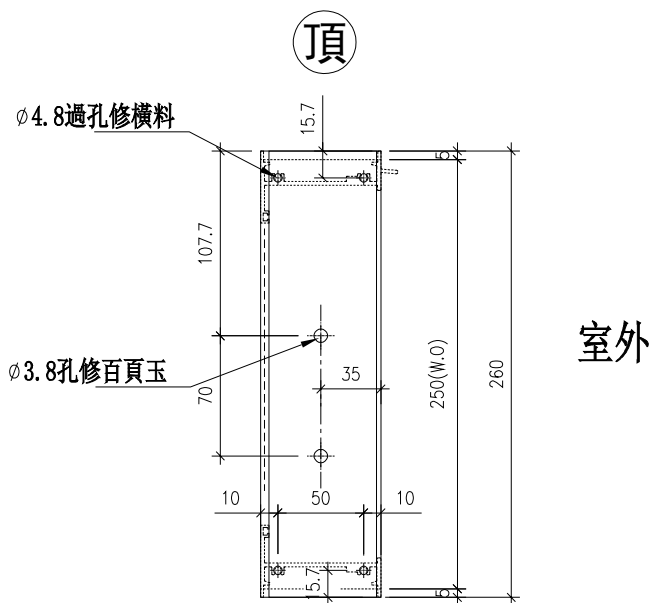
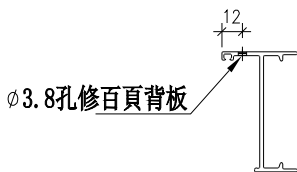
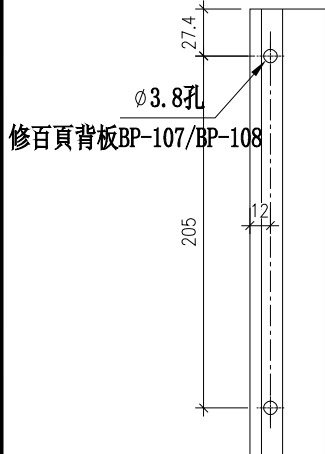
美特鋁質 有限公司  
MIDI Aluminium Fabricator Ltd.

工程號 J853 地盤 延坪道2期

序號	物料編號	數量	位置
1	85951-109R	1	LA. 02A
2	85951-109R	1	LA. 02A1
3	85951-110R	1	LA. 03A
4	85951-110R	1	LA. 03A1
合計:		4	

加工說明: 85951-109R修百頁背板BP-107

加工說明: 85951-110R修百頁背板BP-108



名稱	生框邊企(右)	制圖	方強	2023. 12. 18	修改			
材料	X85951	復核	謝永林	2023. 12. 24	日期			
顏色	JMQ213457 (古銅)	批准			圖號	X85951-109R		



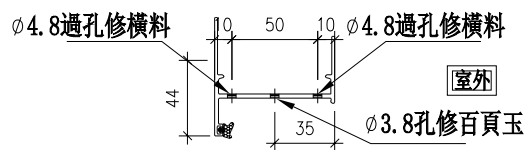
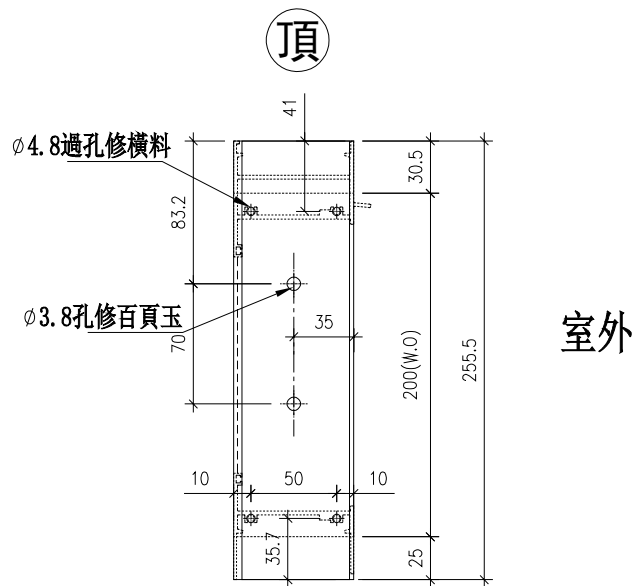
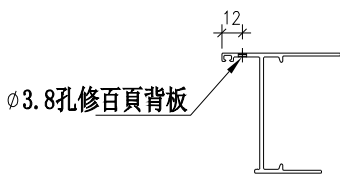
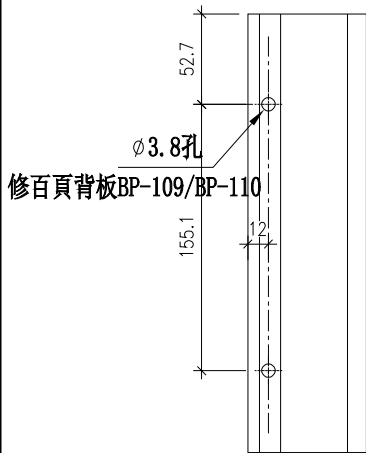
美特鋁質 有限公司  
MIDF Aluminium Fabricator Ltd.

工程號 J853 地盤 延坪道2期

序號	物料編號	數量	位置
1	85948-111R	1	LA. 02aA
2	85948-111R	3	LA. 02aA1
3	85948-112R	1	LA. 03aA
4	85948-112R	3	LA. 03aA1
合計:		8	

加工說明: 85948-111R修百頁背板BP-109

加工說明: 85948-112R修百頁背板BP-110



名稱	生框邊企(右)	制圖	方強	2023. 12. 18	修改			
材料	X85948	復核	謝永林	2023. 12. 24	日期			
顏色	JMQ213457 (古銅)	批准			圖號	X85948-111R		

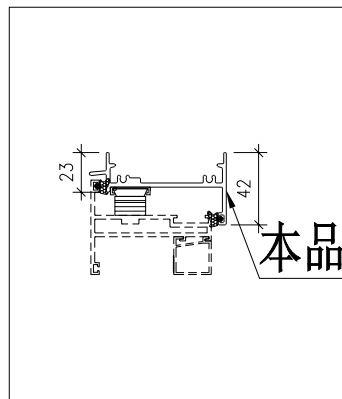
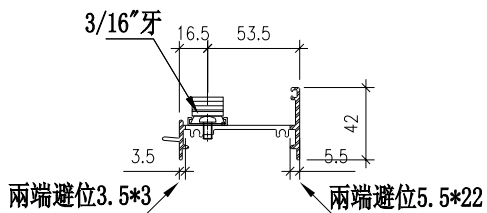
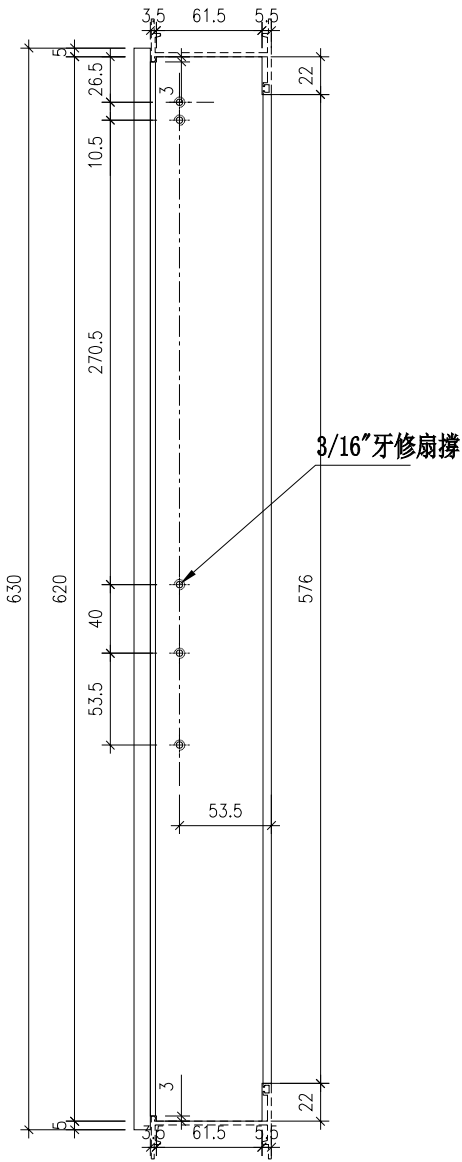


美特鋁質 有限公司  
MIDI Aluminium Fabricator Ltd.

工程號 J853 地盤 延坪道2期

序號	物料編號	數量	位置
1	85949-101TL	2	WA. 19A1
2			
3			
4			
合計:		2	

(左)



名稱	生頂橫	制圖	方強	2023. 12. 18	修改		
材料	X85949	復核	謝永林	2023. 12. 24	日期		
顏色	JMQ213457 (古銅)	批准			圖號	X85949-101TL	

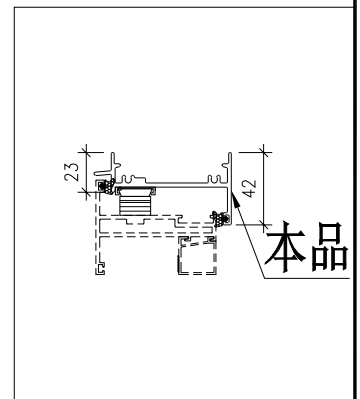
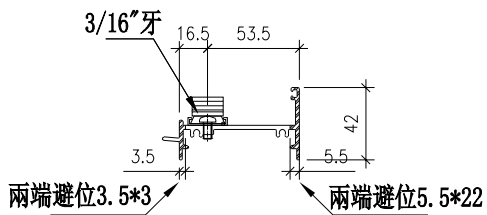
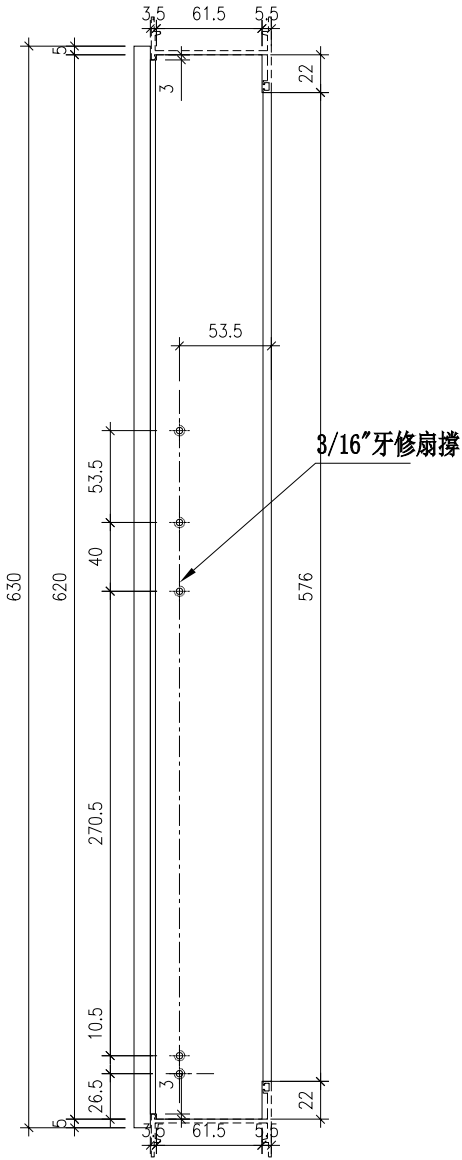


美特鋁質 有限公司  
MIDI Aluminium Fabricator Ltd.

工程號 J853 地盤 延坪道2期

序號	物料編號	數量	位置
1	85949-101TR	1	WA. 19A
2			
3			
4			
合計:		1	

左



名稱	生頂橫	制圖	方強	2023. 12. 18	修改		
材料	X85949	復核	謝永林	2023. 12. 24	日期		
顏色	JMQ213457 (古銅)	批准			圖號	X85949-101TR	

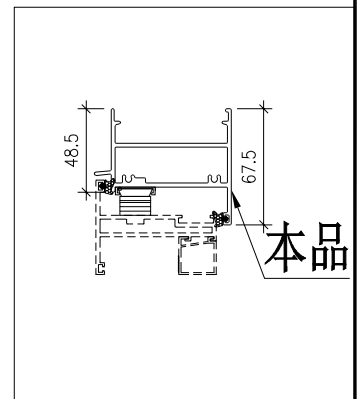
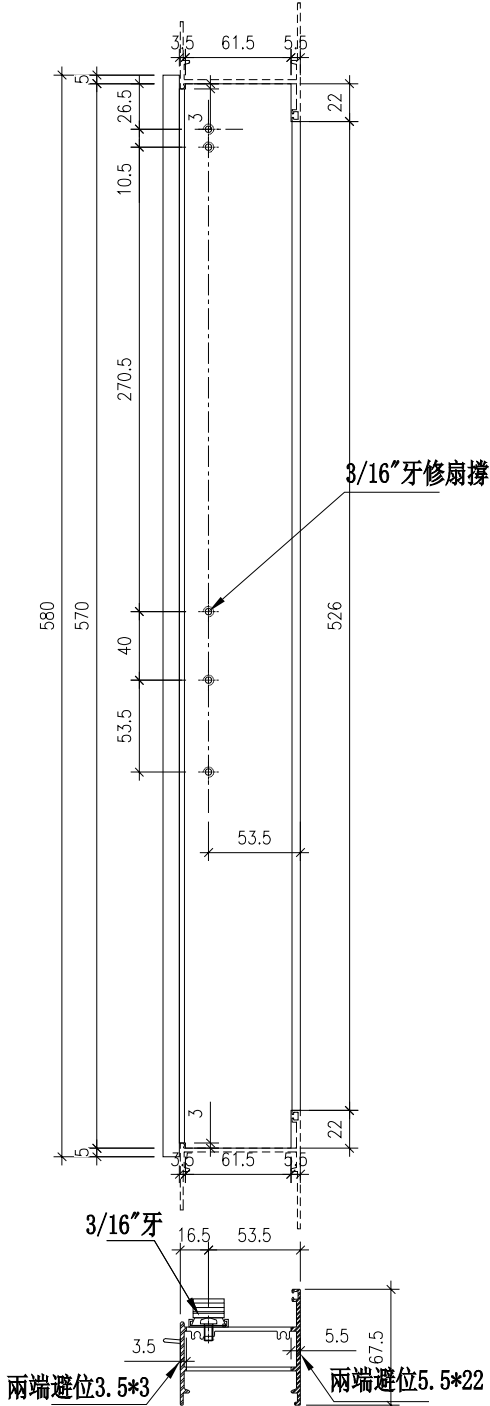


美特鋁質 有限公司  
MIDI Aluminium Fabricator Ltd.

工程號 J853 地盤 延坪道2期

序號	物料編號	數量	位置
1	86269-102TL	3	WA. 19aA1
2			
3			
4			
合計:		3	

左



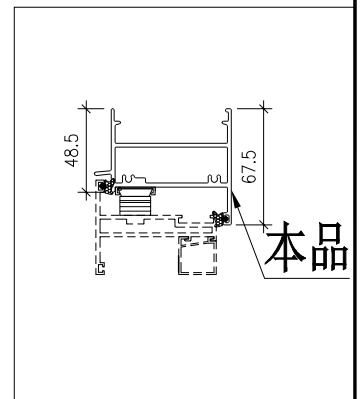
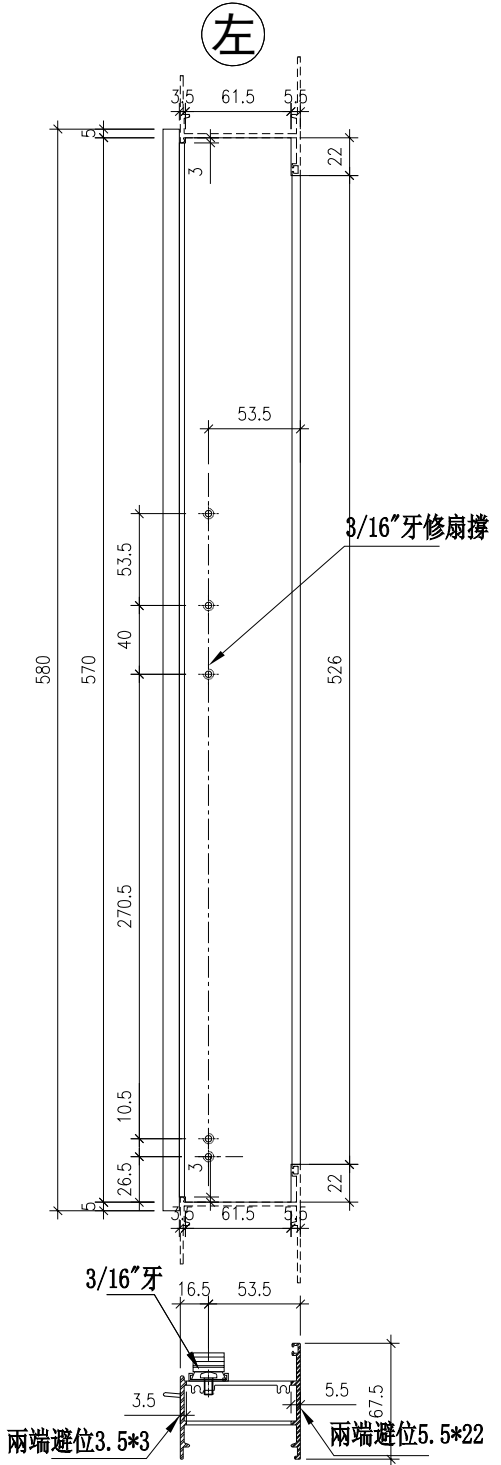
名稱	生頂橫	制圖	方強	2023. 12. 18	修改		
材料	X86269	復核	謝永林	2023. 12. 24	日期		
顏色	JMQ213457 (古銅)	批准			圖號	X86269-102TL	



美特鋁質 有限公司  
MIDI Aluminium Fabricator Ltd.

工程號 J853 地盤 延坪道2期

序號	物料編號	數量	位置
1	86269-102TR	1	WA. 19aA
2			
3			
4			
合計:		1	



名稱	生頂橫	制圖	方強	2023. 12. 18	修改		
材料	X86269	復核	謝永林	2023. 12. 24	日期		
顏色	JMQ213457 (古銅)	批准			圖號	X86269-102TR	

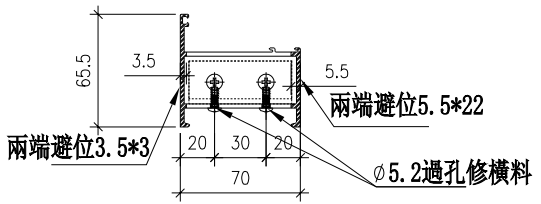
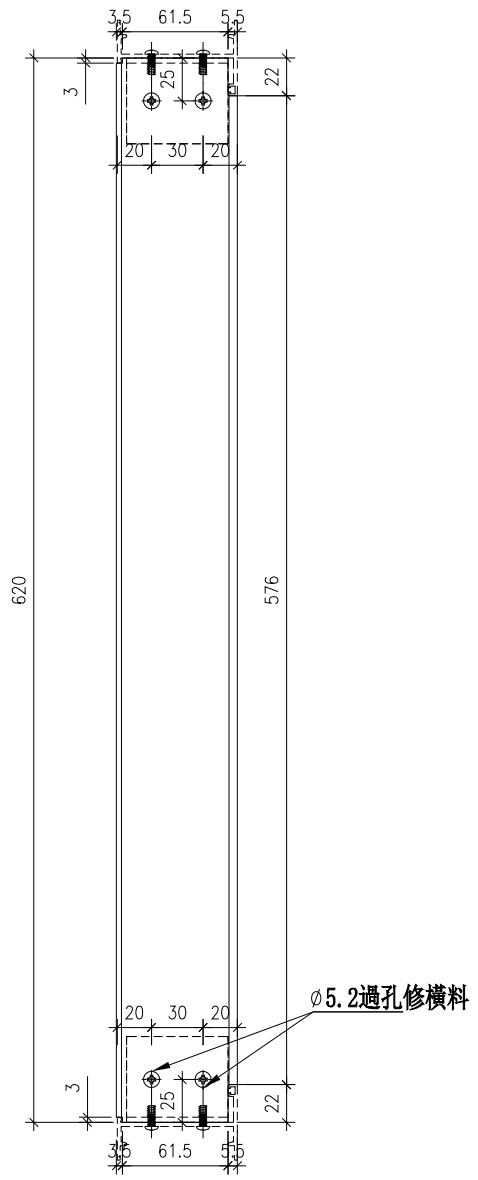


美特鋁質 有限公司  
MIDI Aluminium Fabricator Ltd.

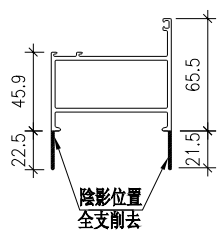
工程號 J853 地盤 延坪道2期

序號	物料編號	數量	位置
1	85960-103T	1	WA. 08A1
2	85960-103T	1	WA. 08A
3			
4			
合計:		2	

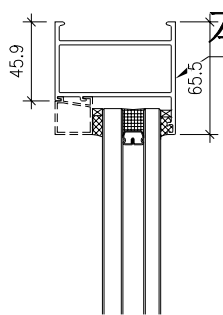
左



削料示意圖



本品



名稱	生頂橫	制圖	方強	2023. 12. 18	修改		
材料	X85960/削料	復核	謝永林	2023. 12. 24	日期		
顏色	JMQ213457 (古銅)	批准			圖號	X85960-103T	



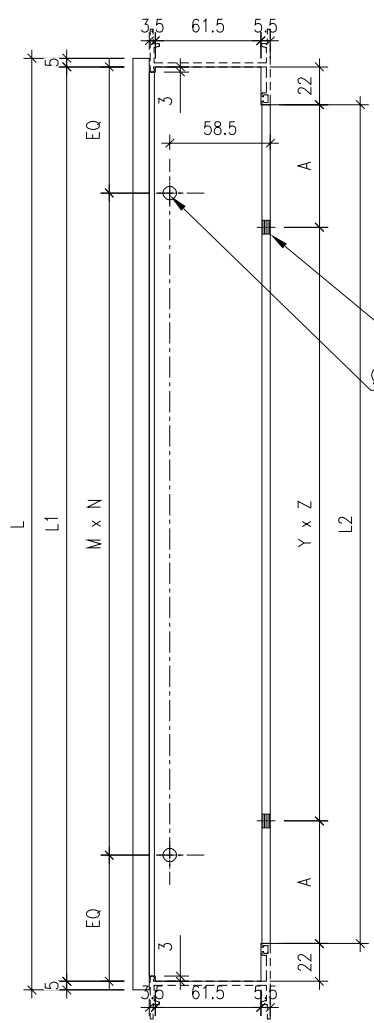


美特鋁質 有限  
MIDI Aluminium Fab

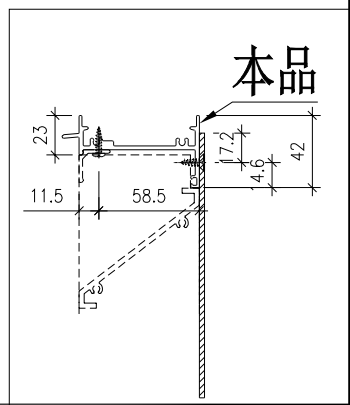
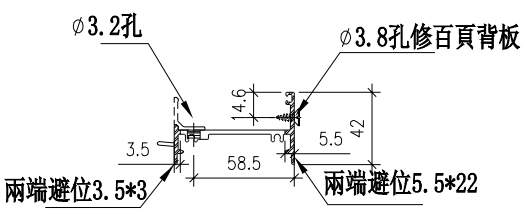
工程號 J853 地盤 延埤

序號	物料編號	位置	數量	L	L1	L2	M	N	EQ	Y	Z	A
1	X85949-105T	WA. 28A1	1	630	620	586	250	2	65	0	0	293
2	X85949-105T	WA. 29A	1	630	620	586	250	2	65	0	0	293
3	X85949-105T	WA. 13A1	3	630	620	586	250	2	65	0	0	293
4	X85949-105T	WA. 23A1	3	630	620	586	250	2	65	0	0	293
5	X85949-105T	WA. 28A	1	630	620	586	250	2	65	0	0	293
6	X85949-105T	WA. 29A1	1	630	620	586	250	2	65	0	0	293
7	X85949-105T	WA. 13A	2	630	620	586	250	2	65	0	0	293
8	X85949-105T	WA. 23A	2	630	620	586	250	2	65	0	0	293
9	X85949-105T	WA. 13A1	1	630	620	586	250	2	65	0	0	293
10	X85949-109T	LA. 02A	1	630	620	586	250	2	65	0	0	293
11	X85949-109T	LA. 02A1	1	630	620	586	250	2	65	0	0	293
12	X85949-110T	LA. 03A	1	730	720	686	250	2	115	233	1	226.5
13	X85949-110T	LA. 03A1	1	730	720	686	250	2	115	233	1	226.5
		合計	18									

左



Ø3.8孔修百頁背板  
Ø3.2孔修頂托角



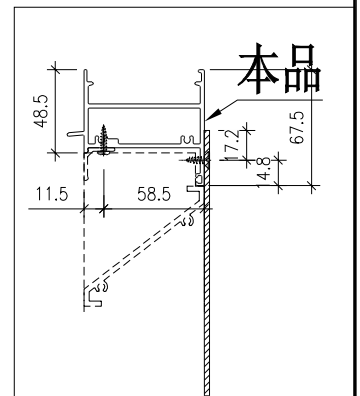
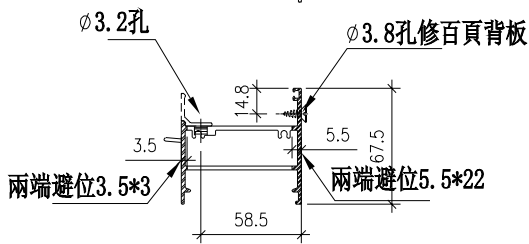
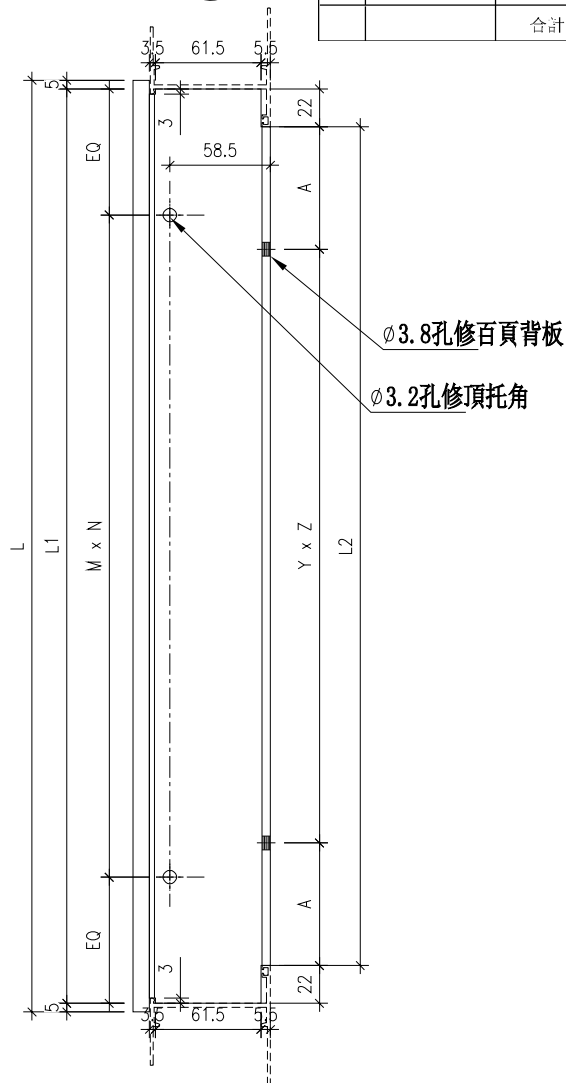
名稱	生頂橫	制圖	方強	2023. 12. 18	修改		
材料	X85949	復核	謝永林	2023. 12. 24	日期		
顏色	JMQ213457 (古銅)	批准			圖號	X85949-105T	



工程號 J853 地盤

序號	物料編號	位置	數量	L	L1	L2	M	N	EQ	Y	Z	A
1	X86269-106T	WA. 28aA1	3	580	570	536	250	2	40	0	0	268
2	X86269-106T	WA. 29aA	1	580	570	536	250	2	40	0	0	268
3	X86269-106T	WA. 28aA	1	580	570	536	250	2	40	0	0	268
4	X86269-106T	WA. 29aA1	3	580	570	536	250	2	40	0	0	268
5	X86269-107T	WA. 13aA1	2	580	570	536	250	2	40	0	0	268
6	X86269-107T	WA. 23aA1	2	580	570	536	250	2	40	0	0	268
7	X86269-111T	LA. 02aA	1	580	570	536	250	2	40	0	0	268
8	X86269-111T	LA. 02aA1	3	580	570	536	250	2	40	0	0	268
9	X86269-112T	LA. 03aA	1	680	670	636	250	2	90	216.7	1	209.65
10	X86269-112T	LA. 03aA1	3	680	670	636	250	2	90	216.7	1	209.65
		合計	20									

左

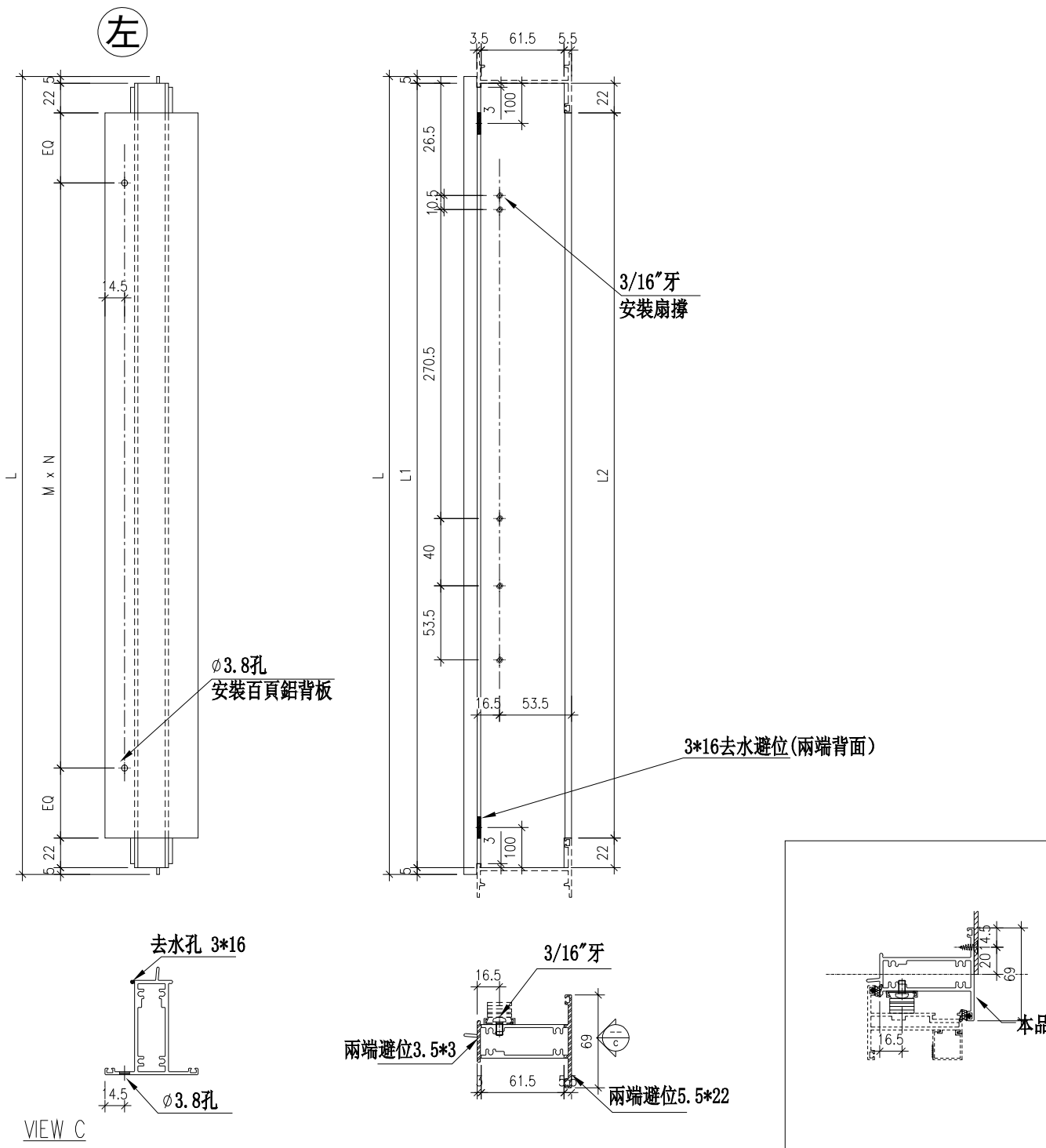


名稱	生頂橫	制圖	方強	2023. 12. 18	修改			
材料	X86269	復核	謝永林	2023. 12. 24	日期			
顏色	JMQ213457 (古銅)	批准			圖號	X86269-106T		



序號	物料編號	位置	數量	L	L1	L2	扇撐長度	M	N	EQ
1	85954-105TL	WA. 28A1	1	630	620	576	16"	0	0	288
2	85954-105TL	WA. 29A	1	630	620	576	16"	0	0	288
3	85954-105TL	WA. 13A1	3	630	620	576	16"	0	0	288
4	85954-105TL	WA. 23A1	3	630	620	576	16"	0	0	288
5	85954-105TL	WA. 100A1	1	630	620	576	16"	0	0	288
			合計	8						

工程號 J853 地盤 延坪道2期



名稱	上生下生中橫	制圖	方強	2023. 12. 18	修改			
材料	X85954	復核	謝永林	2023. 12. 24	日期			
顏色	JMQ213457 (古銅)	批准			圖號	X85954-105TL		

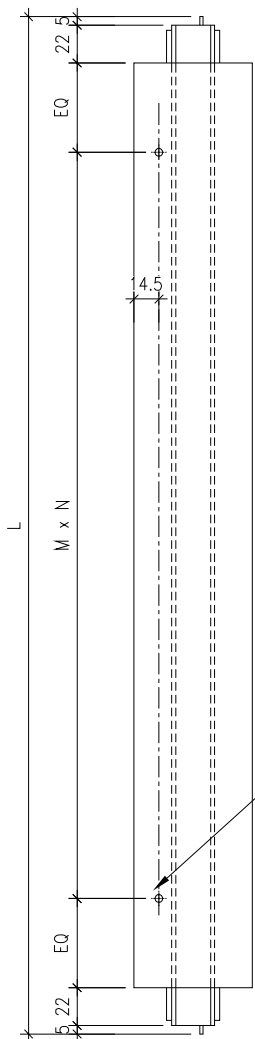


美特鋁質 有限公司  
MIDI Aluminium Fabricator Ltd.

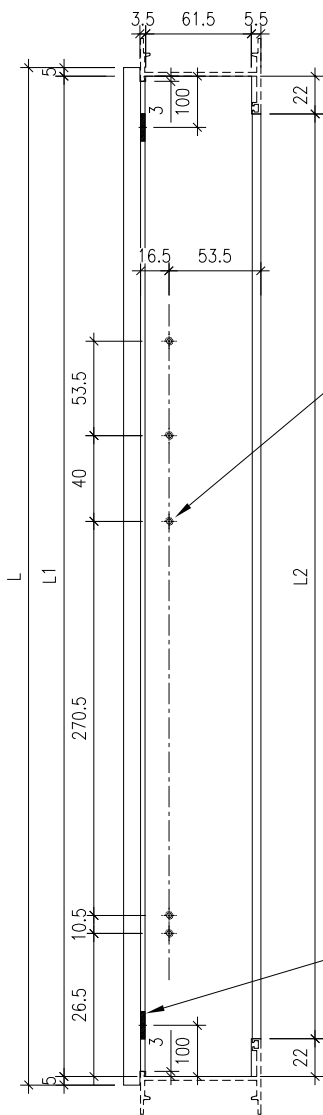
序號	物料編號	位置	數量	L	L1	L2	扇撐長度	M	N	EQ
1	85954-105TR	WA. 28A	1	630	620	576	16"	0	0	288
2	85954-105TR	WA. 29A1	1	630	620	576	16"	0	0	288
3	85954-105TR	WA. 13A	2	630	620	576	16"	0	0	288
4	85954-105TR	WA. 23A	2	630	620	576	16"	0	0	288
		合計	6							

工程號 J853 地盤 延坪道2期

左

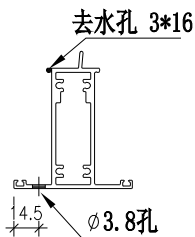


Ø3.8孔  
安裝百頁鋁背板

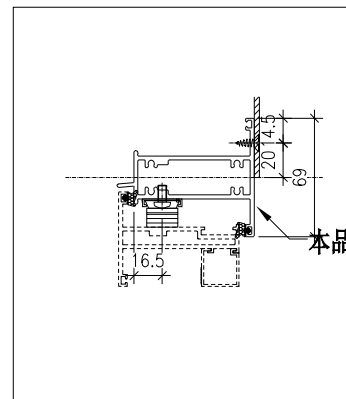
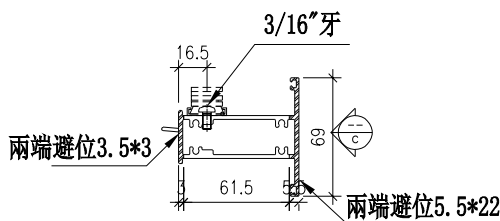


3/16"牙  
安裝扇撐

3\*16去水避位(兩端背面)



VIEW C

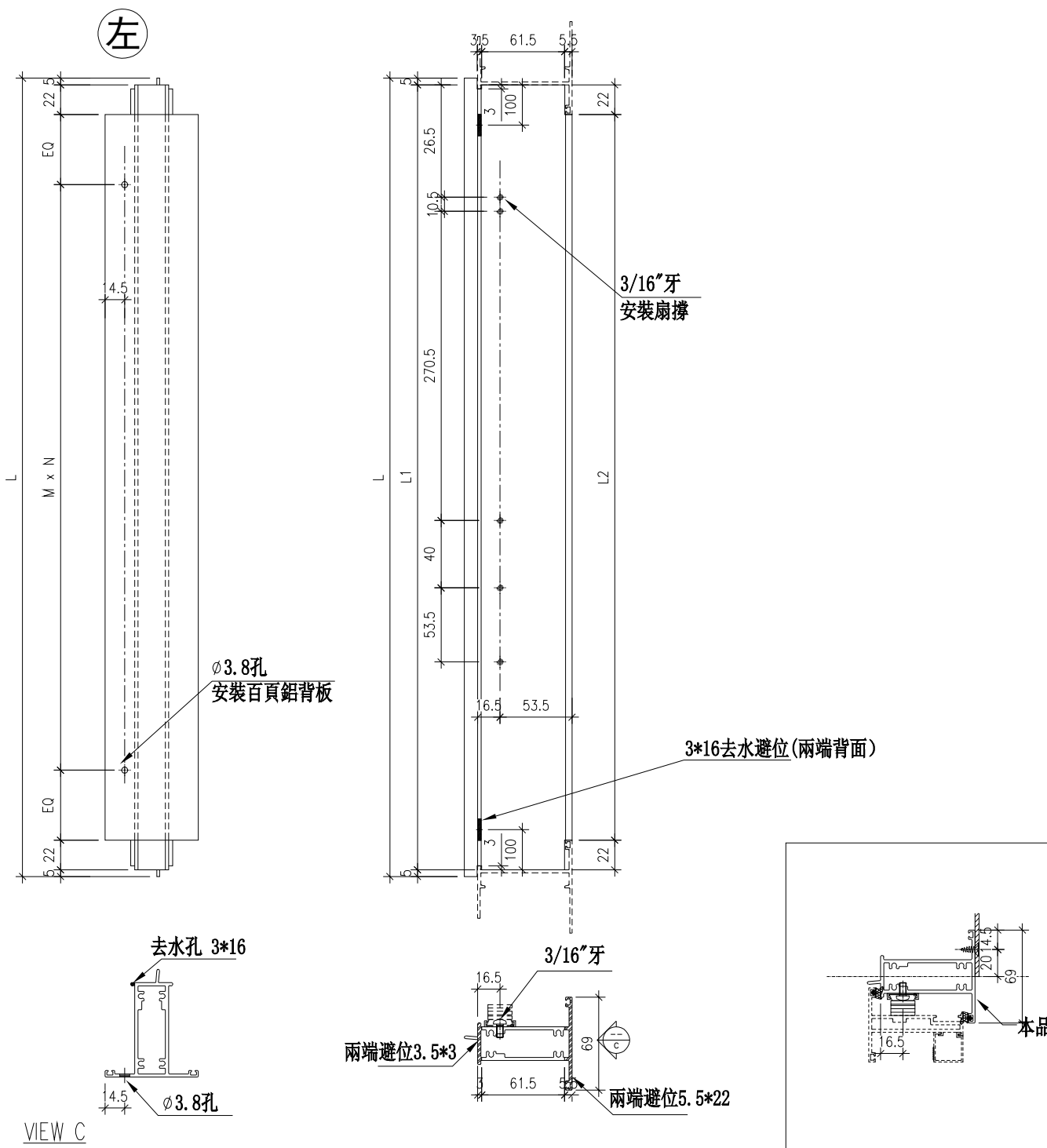


本品

名稱	上生下生中橫	制圖	方強	2023. 12. 18	修改			
材料	X85954	復核	謝永林	2023. 12. 24	日期			
顏色	JMQ213457 (古銅)	批准			圖號	X85954-105TR		

序號	物料編號	位置	數量	L	L1	L2	扇撐長度	M	N	EQ
1	85954-106TL	WA. 28aA1	3	580	570	526	16"	0	0	263
2	85954-106TL	WA. 29aA	1	580	570	526	16"	0	0	263
3	85954-107TL	WA. 13aA1	2	580	570	526	16"	0	0	263
4	85954-107TL	WA. 23aA1	2	580	570	526	16"	0	0	263
		合計	8							

工程號 J853 地盤 延坪道2期



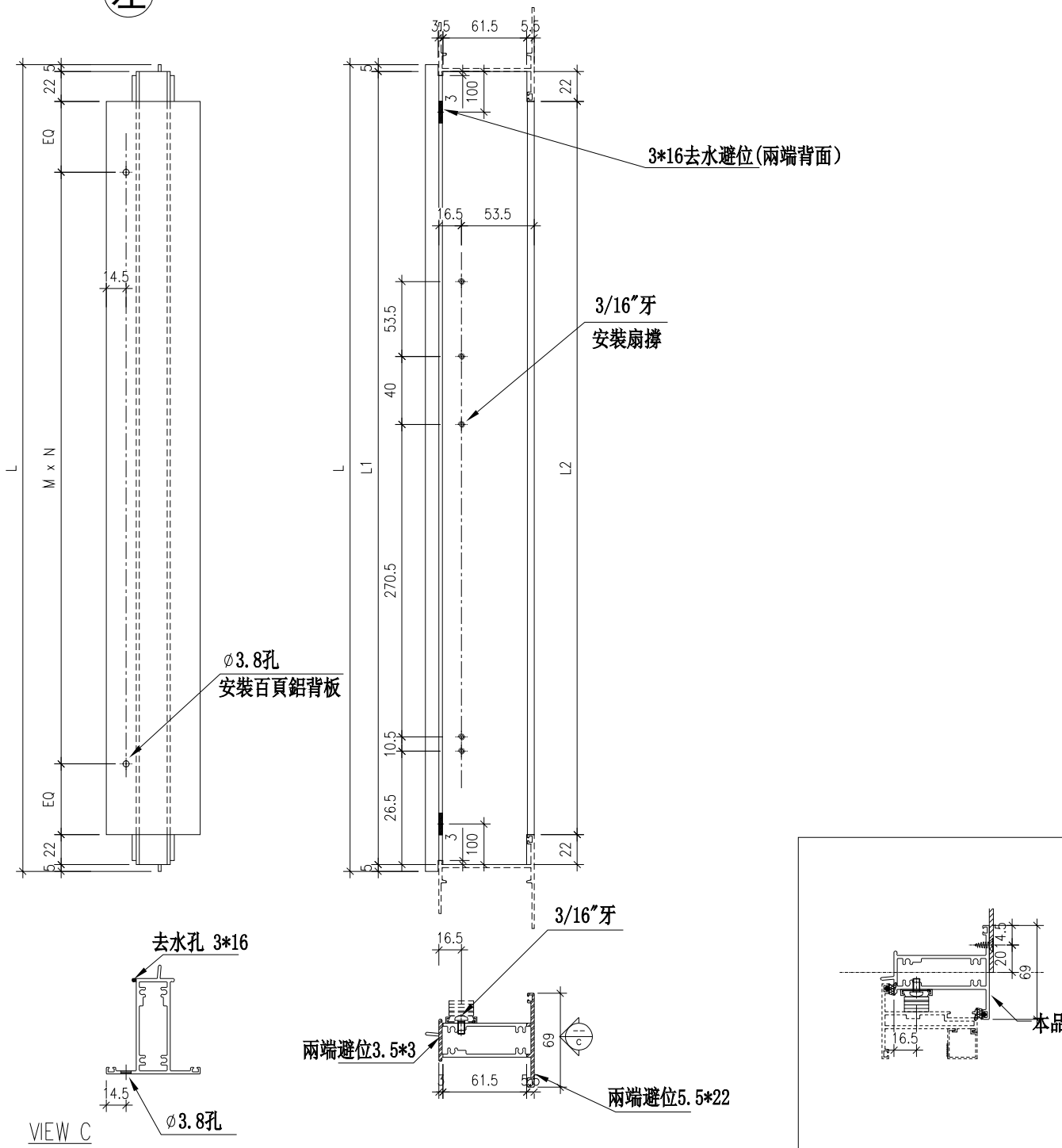
名稱	上生下生中橫	制圖	方強	2023. 12. 18	修改			
材料	X85954	復核	謝永林	2023. 12. 24	日期			
顏色	JMQ213457 (古銅)	批准			圖號	X85954-106TL		



美特鋁質有限公司  
MIDI Aluminium Fabricator

序號	物料編號	位置	數量	L	L1	L2	扇撐長度	M	N	EQ
1	85954-106TR	WA. 28aA	1	580	570	526	16"	0	0	263
2	85954-106TR	WA. 29aA1	3	580	570	526	16"	0	0	263
工程號 J853 地盤 延坪道2期			合計	4						

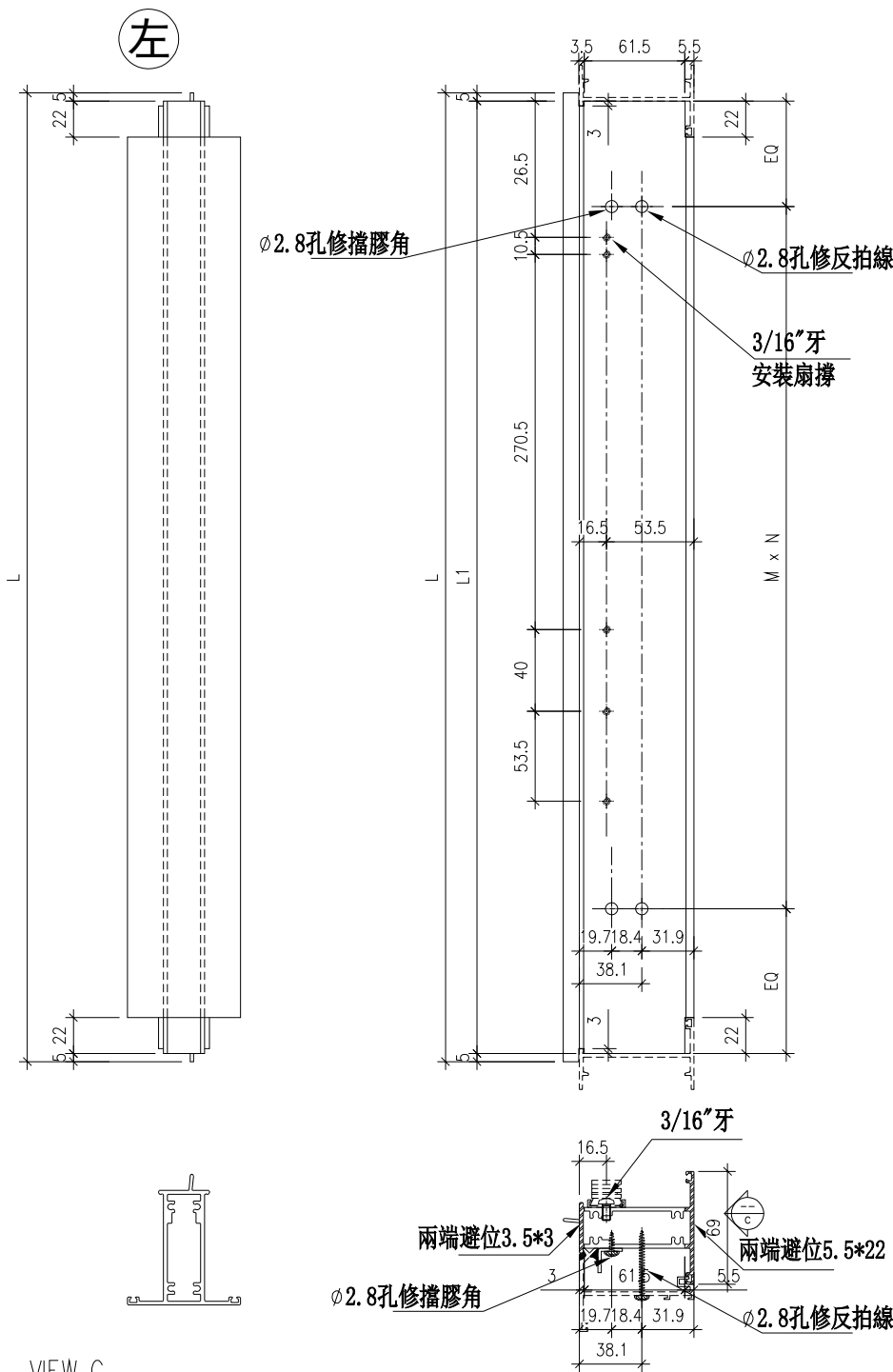
左



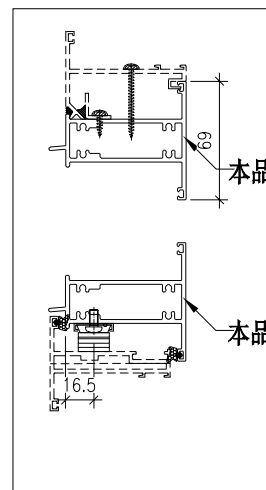
名稱	上生下生中橫	制圖	方強	2023. 12. 18	修改			
材料	X85954	復核	謝永林	2023. 12. 24	日期			
顏色	JMQ213457 (古銅)	批准			圖號	X85954-106TR		



序號	物料編號	位置	數量	L	L1	扇撐長度	M	N	EQ
1	85954-103TL	WA. 08A1	1	630	620	16"	250	2	60
工程號	J853	地盤	合計	1					



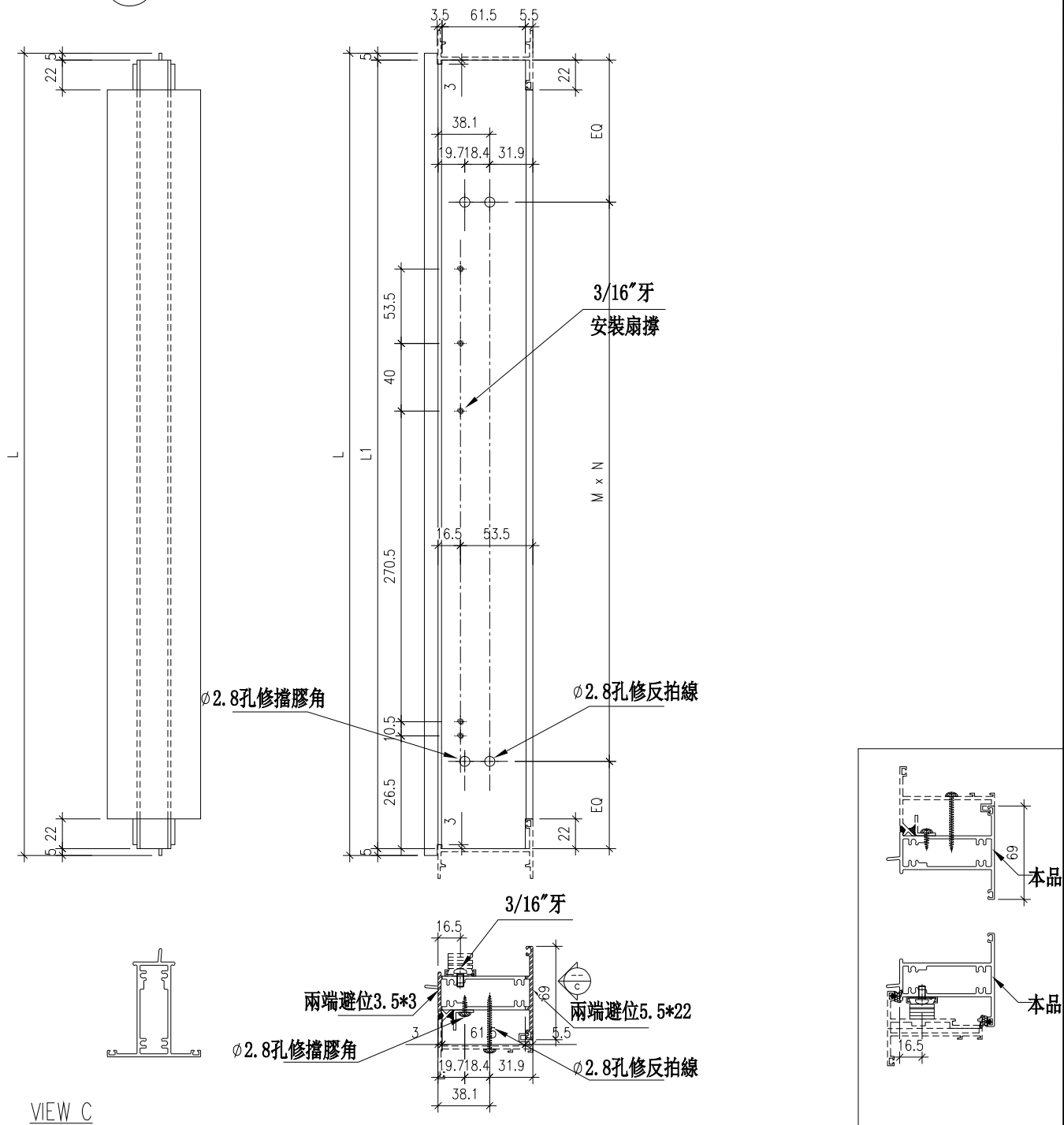
VIEW C



名稱	上生下生中橫	制圖	方強	2023. 12. 18	修改			
材料	X85954	復核	謝永林	2023. 12. 24	日期			
顏色	JMQ213457 (古銅)	批准			圖號	X85954-103TL		

 <b>美特鋁質</b> MIDI Aluminium	序號	物料編號	位置	數量	L	L1	扇撐長度	M	N	EQ
	1	85954-103TR	WA. 08A	1	630	620	16"	250	2	60
工程號	J853	地盤	合計	1						

左



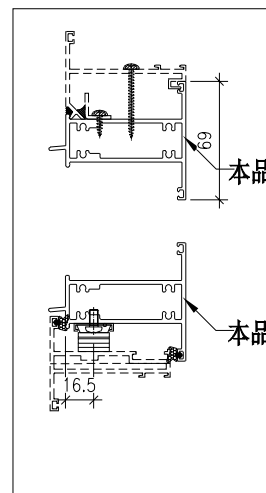
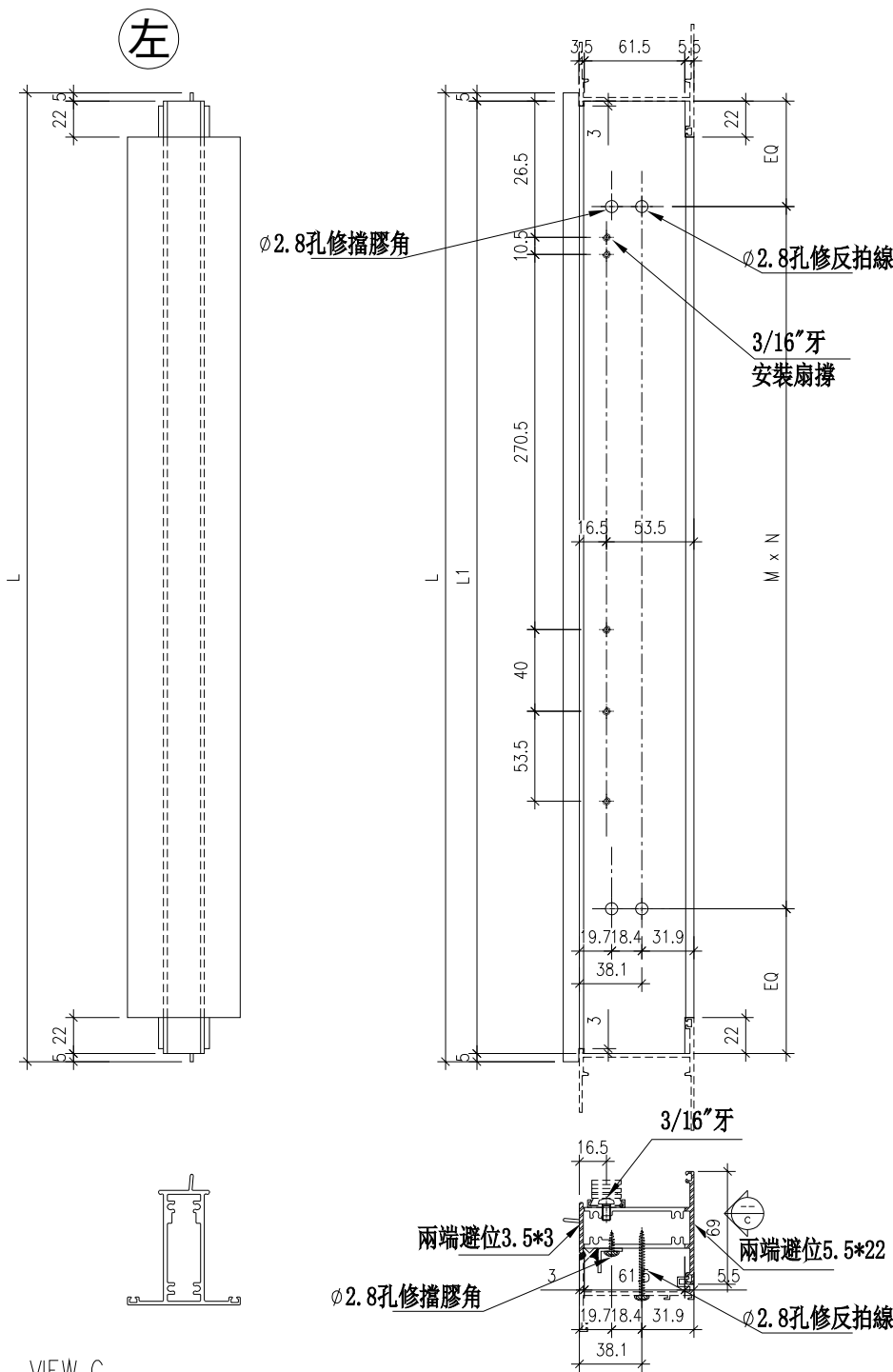
名稱	上生下生中橫	制圖	方強	2023. 12. 18	修改				
材料	X85954	復核	謝永林	2023. 12. 24	日期				
顏色	JMQ213457 (古銅)	批准			圖號	X85954-103TR			



美特鋁質 有限公司  
MIDI Aluminium Fabricator Ltd.

序號	物料編號	位置	數量	L	L1	扇撐長度	M	N	EQ
1	85954-104TL	WA. 08aA1	3	580	570	16"	225	2	60
2	85954-104TL	WA. 09A	2	580	570	16"	225	2	60
合計			5						

工程號	J853	地盤	延坪道2期
-----	------	----	-------



名稱	上生下生中橫	制圖	方強	2023. 12. 18	修改			
材料	X85954	復核	謝永林	2023. 12. 24	日期			
顏色	JMQ213457 (古銅)	批准			圖號	X85954-104TL		

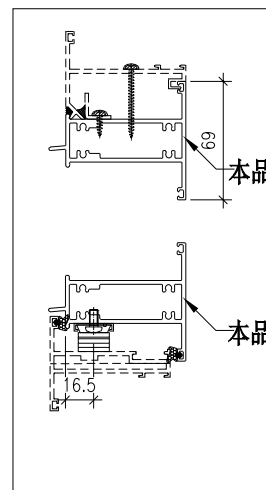
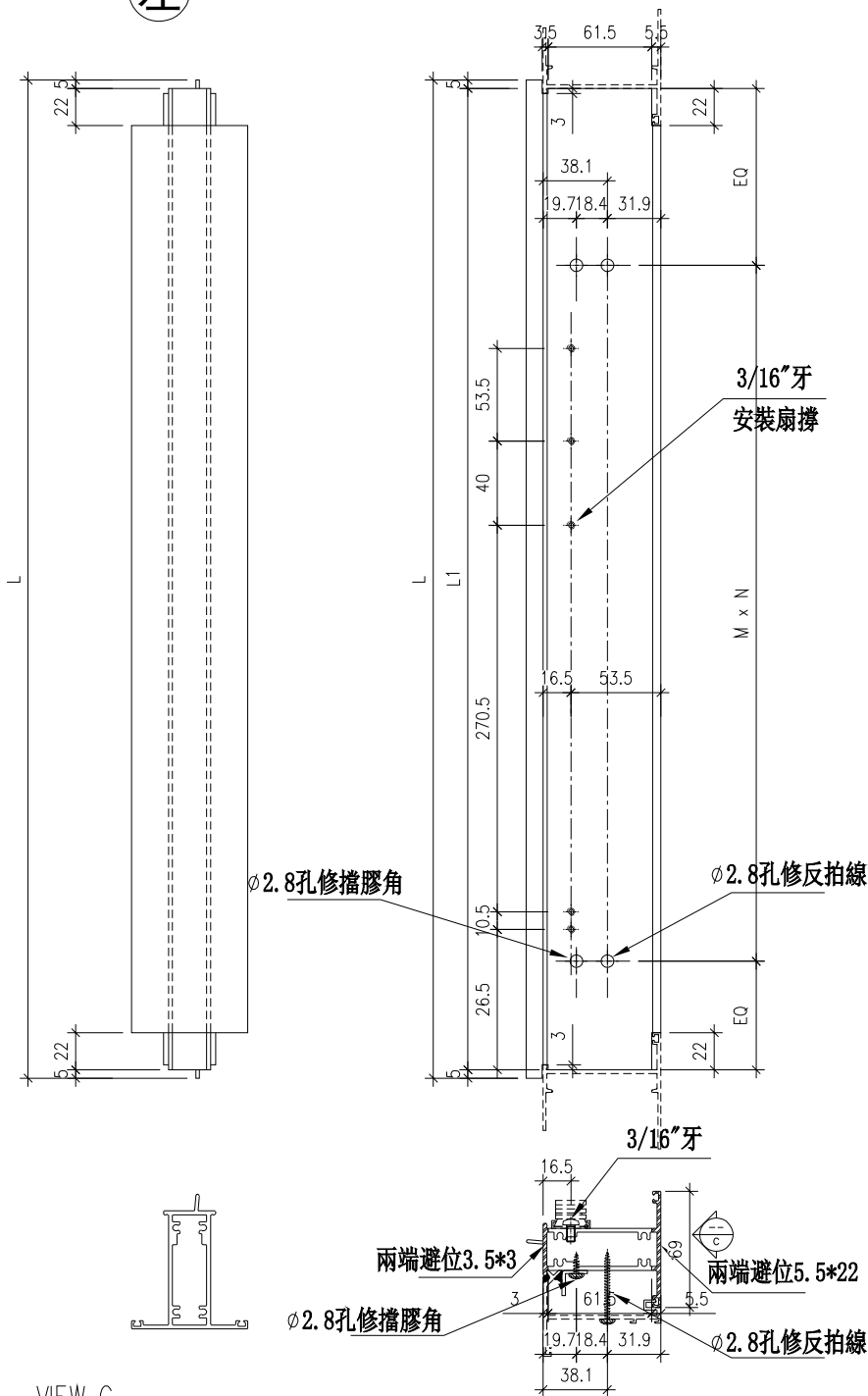


美特鋁質 有限公司  
MIDI Aluminium Fabricator Ltd.

序號	物料編號	位置	數量	L	L1	扇撐長度	M	N	EQ
1	85954-104TR	WA. 08aA	1	580	570	16"	225	2	60
2	85954-104TR	WA. 09A1	4	580	570	16"	225	2	60
		合計	5						

工程號 J853 地盤 延坪道2期

左



VIEW C

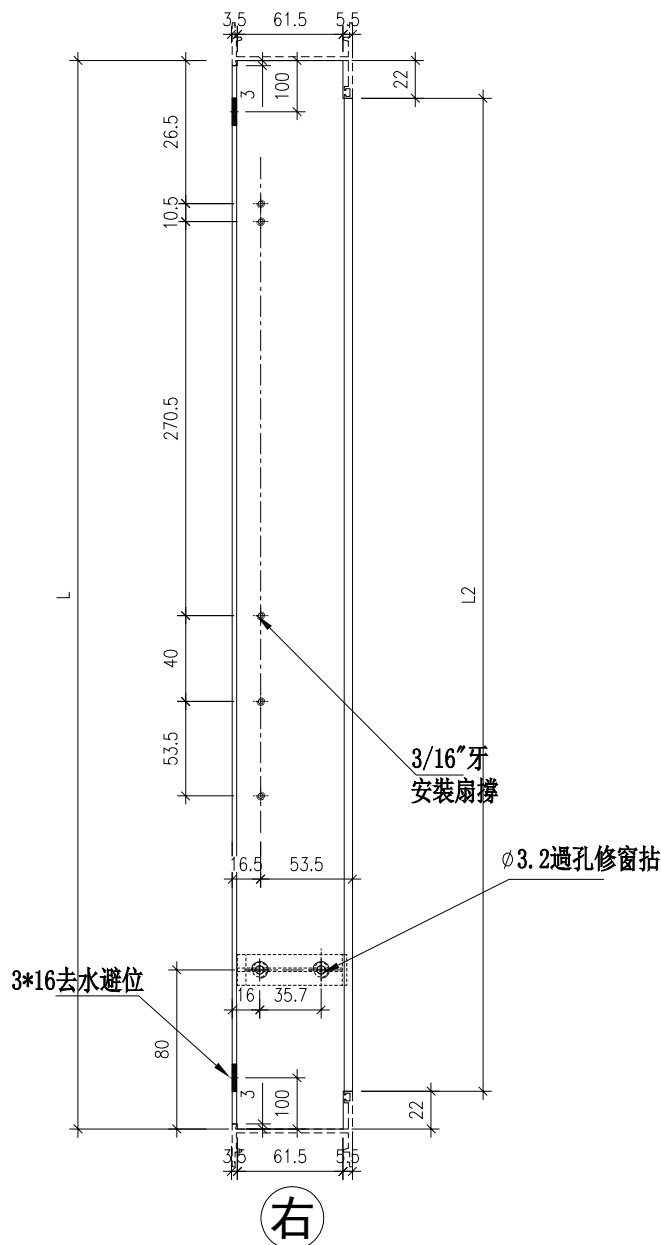
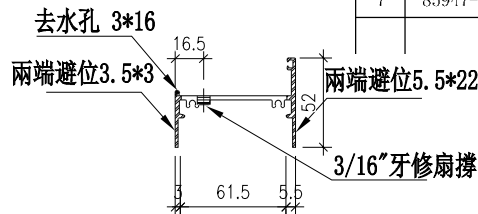
名稱	上生下生中橫	制圖	方強	2023. 12. 18	修改			
材料	X85954	復核	謝永林	2023. 12. 24	日期			
顏色	JMQ213457 (古銅)	批准			圖號	X85954-104TR		



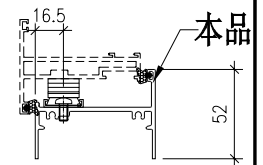
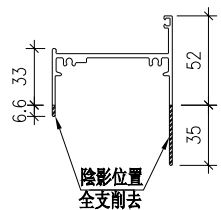
美特鋁質 有限公司  
MIDI Aluminium Fabricator Ltd.

工程號 J853 地盤 延坪道2期

序號	物料編號	位置	數量	L	L2	扇撐長度
1	85947-101BL	WA. 19A1	2	620	576	16"
2	85947-103BL	WA. 08A1	1	620	576	16"
3	85947-105BL	WA. 28A1	1	620	576	16"
4	85947-105BL	WA. 29A	1	620	576	16"
5	85947-105BL	WA. 13A1	3	620	576	16"
6	85947-105BL	WA. 23A1	3	620	576	16"
7	85947-108BL	WA. 130A1	1	620	576	16"
合計			11			



削料示意圖



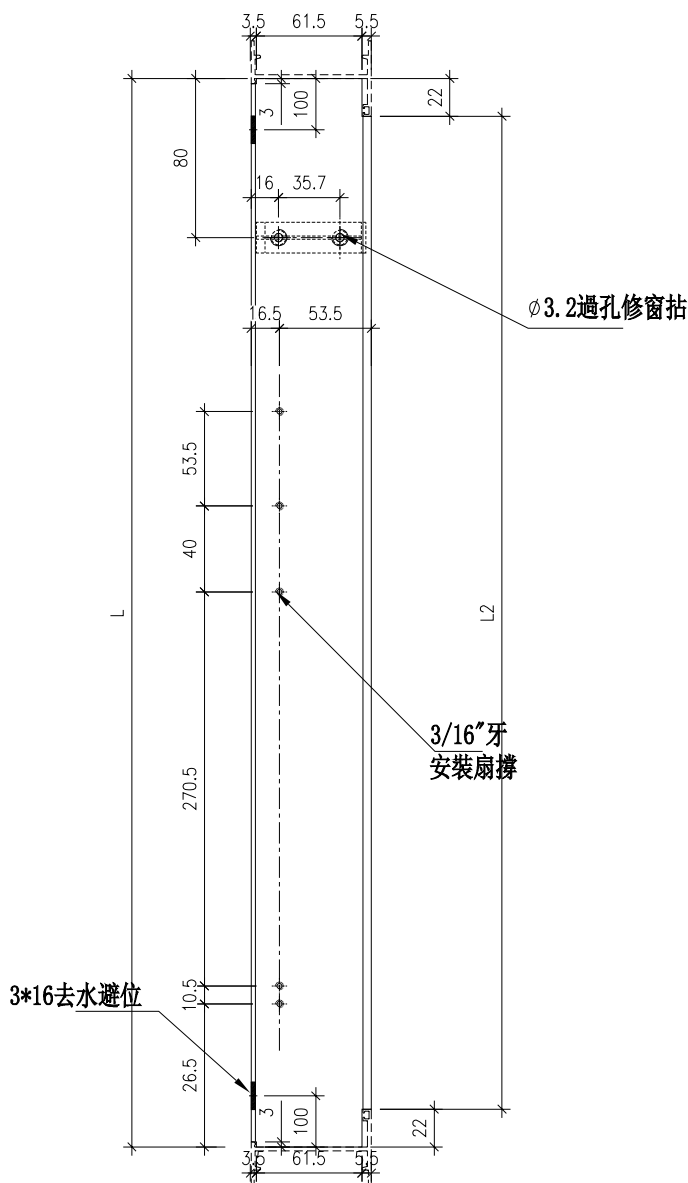
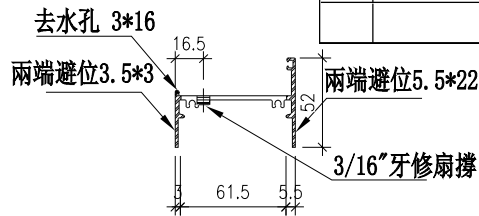
名稱	生底橫	制圖	方強	2023. 12. 18	修改			
材料	X85947/削料	復核	謝永林	2023. 12. 24	日期			
顏色	JMQ213457 (古銅)	批准			圖號	X85947-101BL		



美特鋁質 有限公司  
MIDI Aluminium Fabricator Ltd.

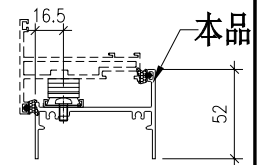
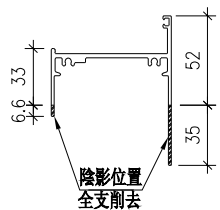
工程號 J853 地盤 延坪道2期

序號	物料編號	位置	數量	L	L2	扇撐長度
1	85947-101BR	WA. 19A	1	620	576	16"
2	85947-103BR	WA. 08A	1	620	576	16"
3	85947-105BR	WA. 28A	1	620	576	16"
4	85947-105BR	WA. 29A1	1	620	576	16"
5	85947-105BR	WA. 13A	2	620	576	16"
6	85947-105BR	WA. 23A	2	620	576	16"
		合計	8			



右

削料示意圖



名稱	生底橫	制圖	方強	2023. 12. 18	修改		
材料	X85947/削料	復核	謝永林	2023. 12. 24	日期		
顏色	JMQ213457 (古銅)	批准			圖號	X85947-101BR	

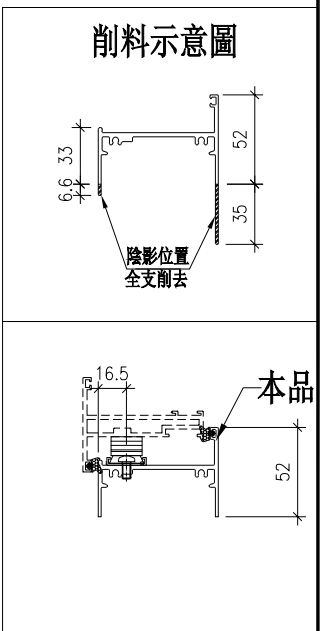
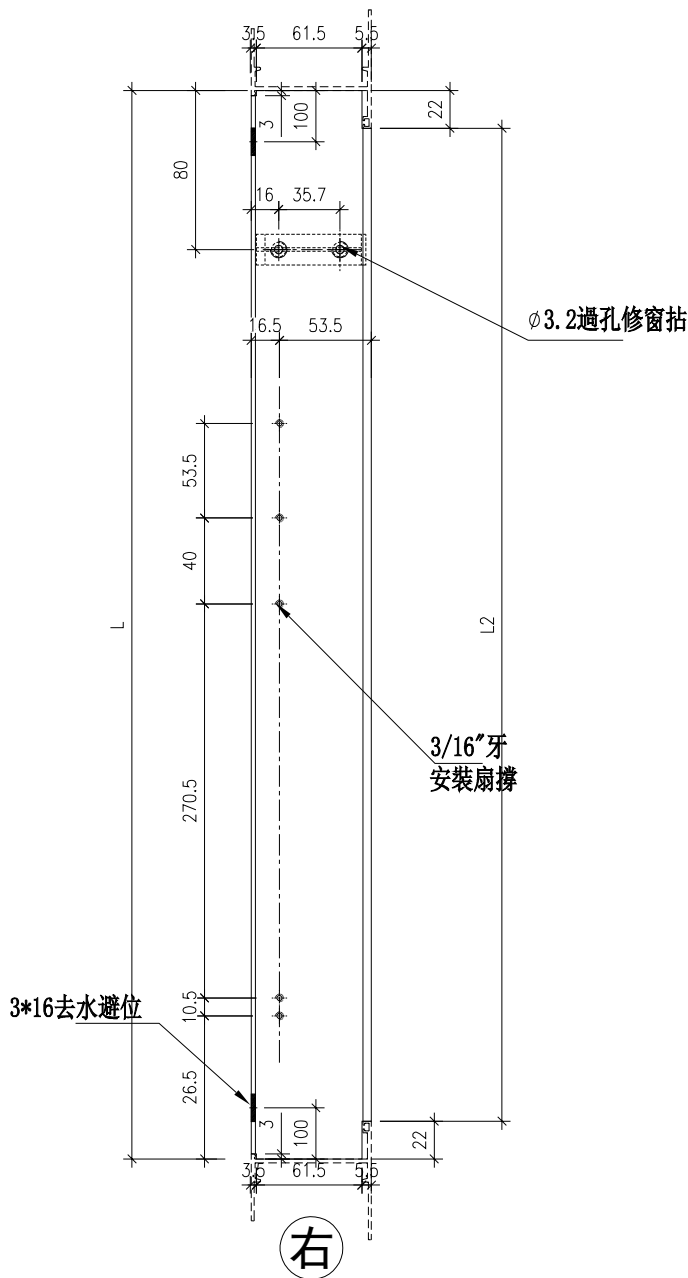
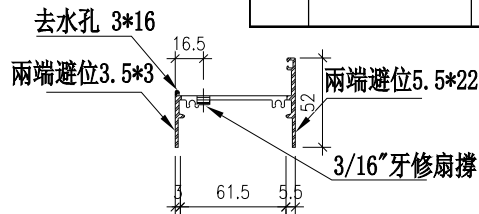




美特鋁質有限公司  
MIDI Aluminium Fabricator Ltd.

序號	物料編號	位置	數量	L	L2	扇撐長度
1	85947-102BR	WA. 19aA	1	570	526	16"
2	85947-104BR	WA. 08aA	1	570	526	16"
3	85947-104BR	WA. 09a1	4	570	526	16"
4	85947-106BR	WA. 28aA	1	570	526	16"
5	85947-106BR	WA. 29aA1	3	570	526	16"
		合計	10			

工程號 J853 地盤 延坪道2期



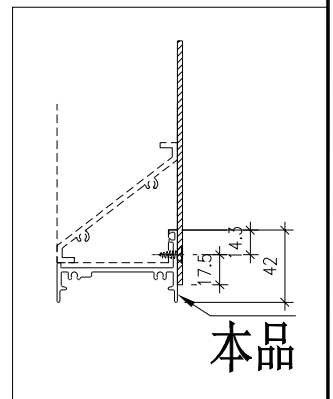
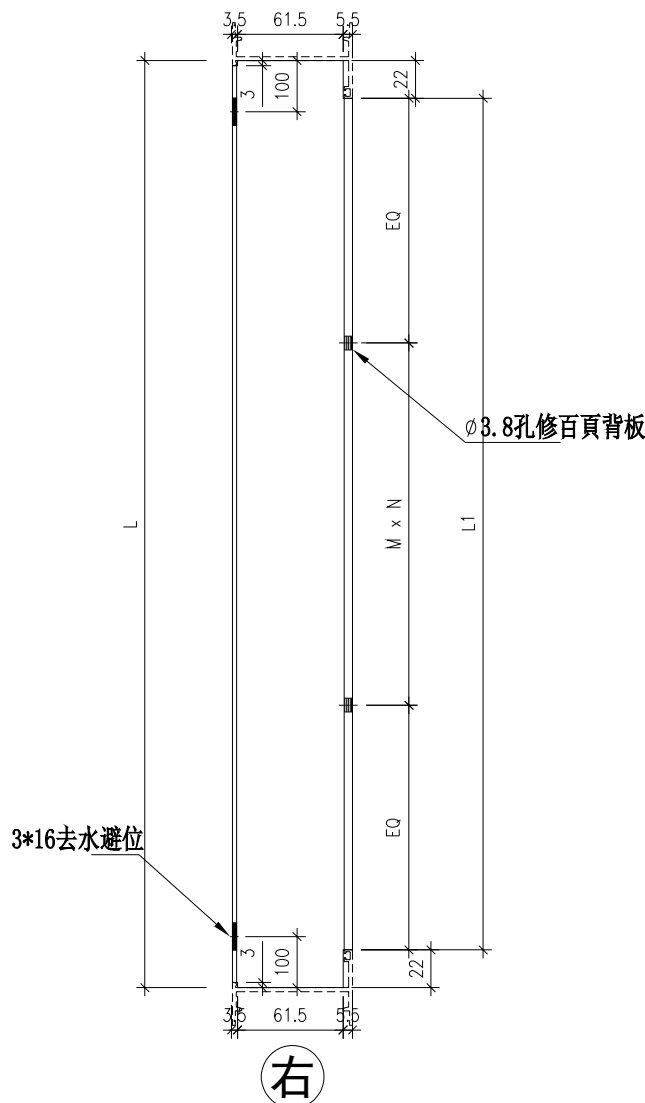
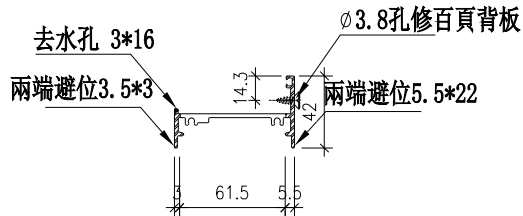
名稱	生底橫	制圖	方強	2023. 12. 18	修改		
材料	X85947/削料	復核	謝永林	2023. 12. 24	日期		
顏色	JMQ213457 (古銅)	批准			圖號	X85947-102BR	



美特鋁質 有限公司  
MIDI Aluminium Fabricator Ltd.

工程號 J853 地盤 延坪道2期

序號	物料編號	位置	數量	L	L1	M	N	EQ
1	85950-109B	LA. 02A	1	620	576	0	0	288
2	85950-109B	LA. 02A1	1	620	576	0	0	288
3	85950-110B	LA. 03A	1	720	676	233	1	221.5
4	85950-110B	LA. 03A1	1	720	676	233	1	221.5
		合計	4					



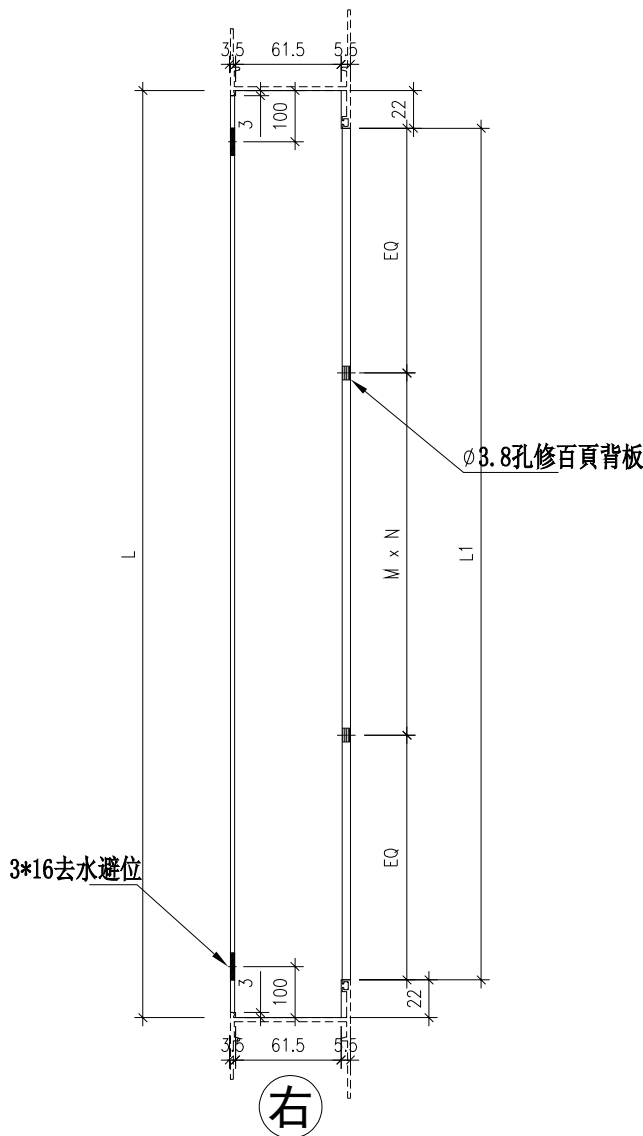
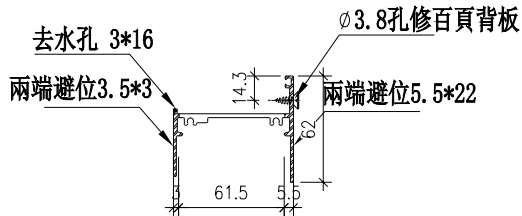
名稱	生底橫	制圖	方強	2023. 12. 18	修改			
材料	X85950	復核	謝永林	2023. 12. 24	日期			
顏色	JMQ213457 (古銅)	批准			圖號	X85950-109B		



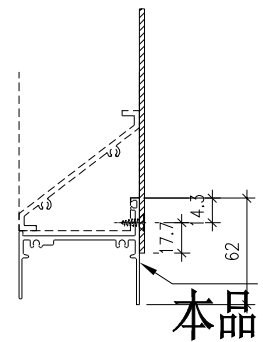
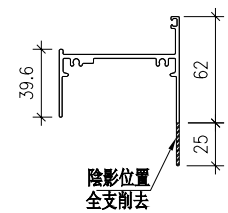
美特鋁質 有限公司  
MIDI Aluminium Fabricator Ltd.

工程號 J853 地盤 延坪道2期

序號	物料編號	位置	數量	L	L1	M	N	EQ
1	85947-111B	LA. 02aA	1	570	526	0	0	263
2	85947-111B	LA. 02aA1	3	570	526	0	0	263
3	85947-112B	LA. 03aA	1	670	626	216.7	1	204.65
4	85947-112B	LA. 03aA1	3	670	626	216.7	1	204.65
		合計	8					



削料示意圖



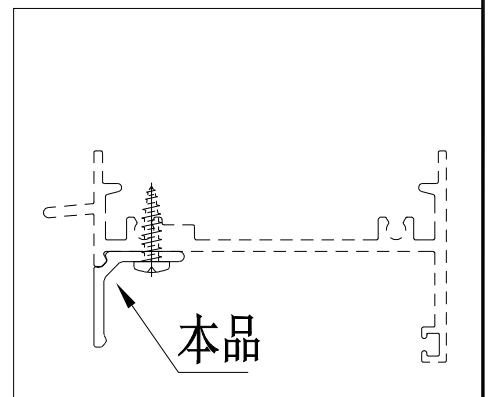
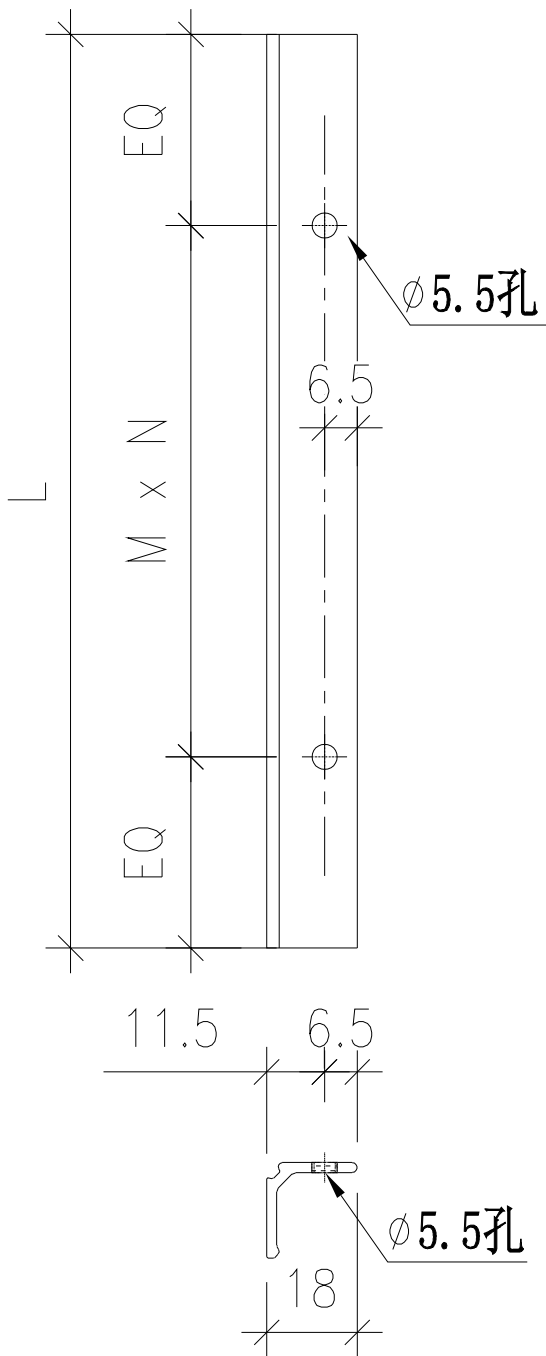
名稱	生底橫	制圖	方強	2023. 12. 18	修改			
材料	X85947/削料	復核	謝永林	2023. 12. 24	日期			
顏色	JMQ213457 (古銅)	批准			圖號	X85947-111B		



美特鋁質有限公司  
MIDI Aluminium Fabricator Ltd.

工程號 J853 地盤 延坪道2期

序號	物料編號	數量	位置	L	M	N	EQ
1	85959-T105	1	WA. 28A1	606	250	2	53
2	85959-T105	1	WA. 29A	606	250	2	53
3	85959-T105	3	WA. 13A1	606	250	2	53
4	85959-T105	3	WA. 23A1	606	250	2	53
5	85959-T105	1	WA. 28A	606	250	2	53
6	85959-T105	1	WA. 29A1	606	250	2	53
7	85959-T105	2	WA. 13A	606	250	2	53
8	85959-T105	2	WA. 23A	606	250	2	53
9	85959-T106	3	WA. 28aA1	556	250	2	28
10	85959-T106	1	WA. 29aA	556	250	2	28
11	85959-T106	1	WA. 28aA	556	250	2	28
12	85959-T106	3	WA. 29aA1	556	250	2	28
13	85959-T107	2	WA. 13aA1	556	250	2	28
14	85959-T107	2	WA. 23aA1	556	250	2	28
<del>15</del>	<del>85959-T108</del>	<del>1</del>	<del>WA. 13aA1</del>	<del>606</del>	<del>250</del>	<del>2</del>	<del>53</del>
16	85959-T109	1	LA. 02A	606	250	2	53
17	85959-T109	1	LA. 02A1	606	250	2	53
18	85959-T110	1	LA. 03A	706	250	2	103
19	85959-T110	1	LA. 03A1	706	250	2	103
20	85959-T111	1	LA. 02aA	556	250	2	28
21	85959-T111	3	LA. 02aA1	556	250	2	28
22	85959-T112	1	LA. 03aA	656	250	2	78
23	85959-T112	3	LA. 03aA1	656	250	2	78
合計		38					



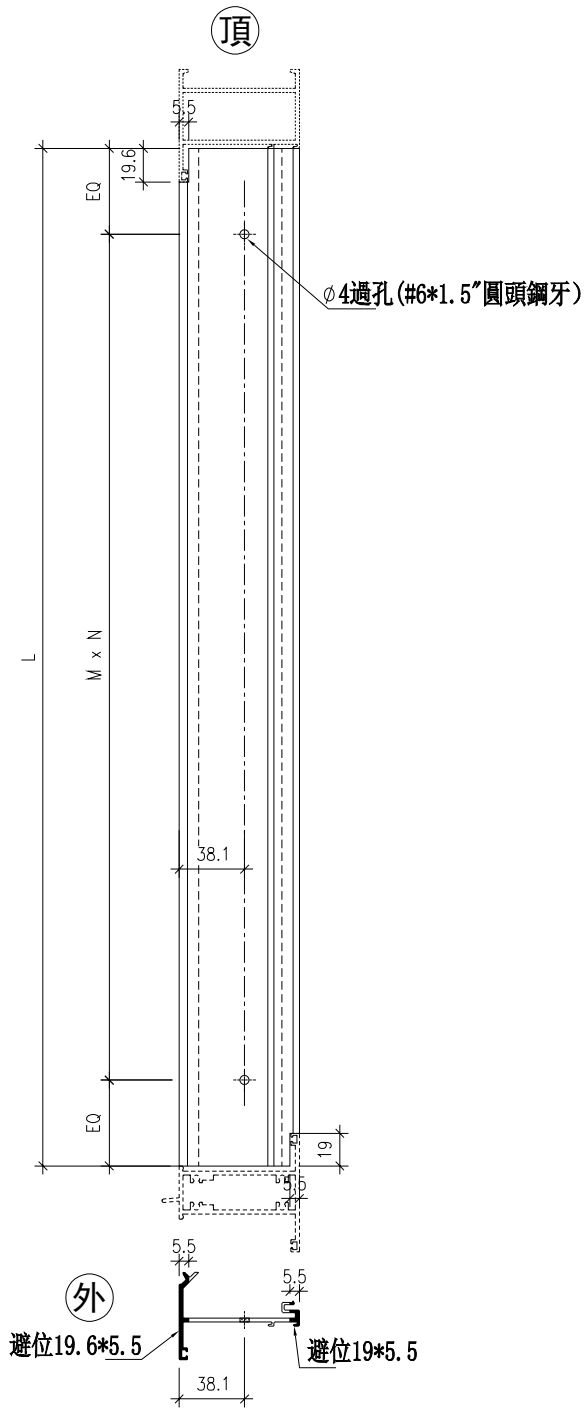
名稱	百頁頂托角	制圖	方強	2023. 12. 18	修改		
材料	X85959	復核	謝永林	2023. 12. 24	日期		
顏色	JMQ213457(古銅)	批准			圖號	X85959-T105	



美特鋁質 有限公司  
MIDI Aluminium Fabricator Ltd.

序號	物料編號	數量	位置	L	M	N	EQ
1	85956-103LL	1	WA. 08A1	746.5	300	2	73.25
2	85956-103RL	1	WA. 08A	746.5	300	2	73.25
合計:		2					

工程號	J853	地盤	延坪道2期
-----	------	----	-------



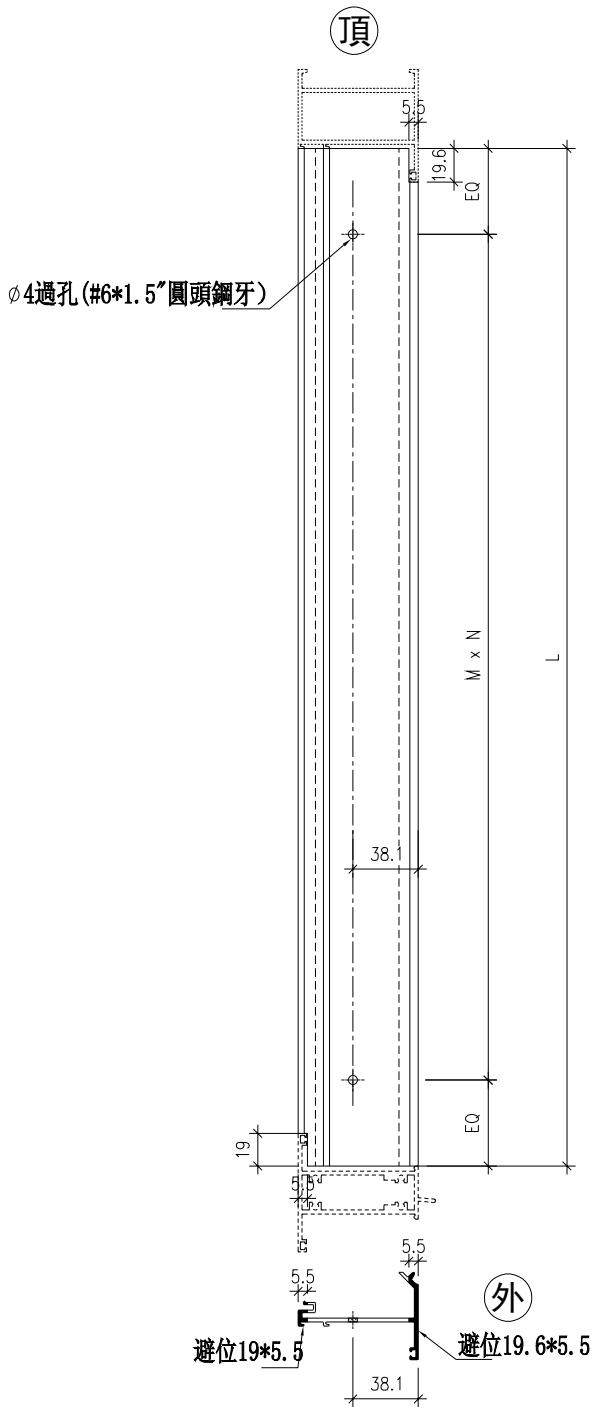
名稱	反拍線	制圖	方強	2023. 12. 18	修改		
材料	X85956	復核	謝永林	2023. 12. 24	日期		
顏色	JMQ213457 (古銅)	批准			圖號	X85956-103LL	



美特鋁質 有限公司  
MIDI Aluminium Fabricator Ltd.

序號	物料編號	數量	位置	L	M	N	EQ
1	85956-103LR	1	WA. 08A1	746.5	300	2	73.25
2	85956-103RR	1	WA. 08A	746.5	300	2	73.25
合計:		2					

工程號	J853	地盤	延坪道2期
-----	------	----	-------



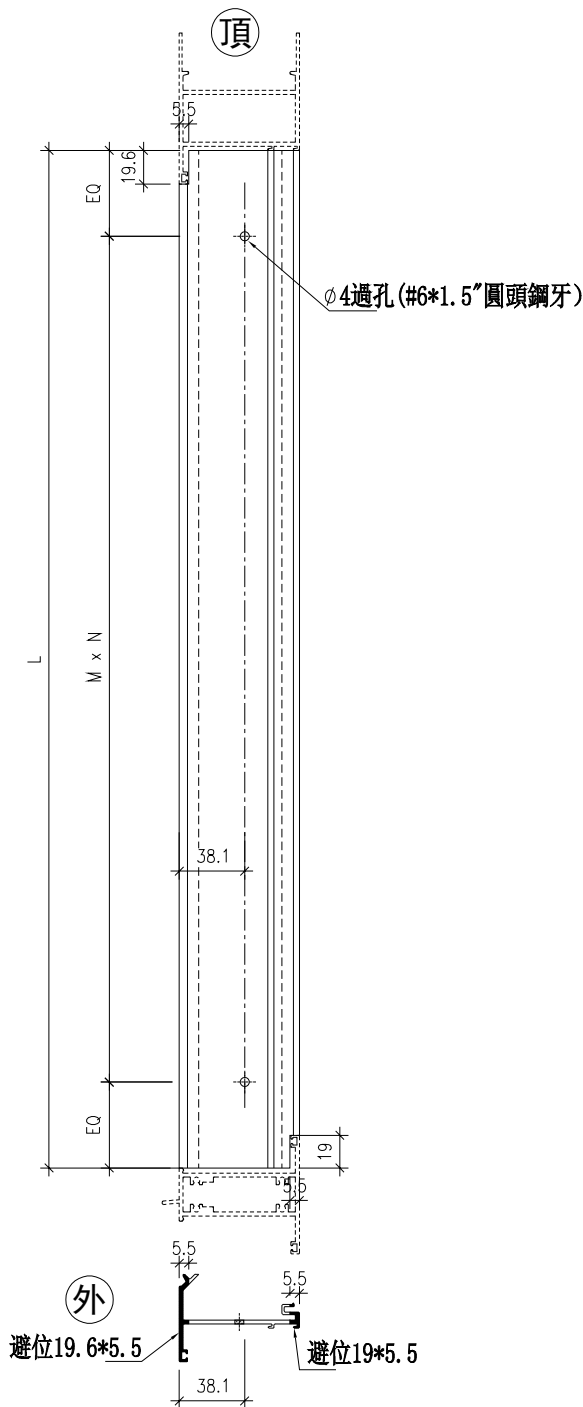
名稱	反拍線	制圖	方強	2023. 12. 18	修改		
材料	X85956	復核	謝永林	2023. 12. 24	日期		
顏色	JMQ213457 (古銅)	批准			圖號	X85956-103LR	



美特鋁質 有限公司  
MIDI Aluminium Fabricator Ltd.

序號	物料編號	數量	位置	L	M	N	EQ
1	85956-104LL	3	WA.08aA1	721.5	300	2	60.75
2	85956-104LL	2	WA.09A	721.5	300	2	60.75
3	85956-104RL	1	WA.08aA	721.5	300	2	60.75
4	85956-104RL	4	WA.09A1	721.5	300	2	60.75
合計:		10					

工程號 J853 地盤 延坪道2期



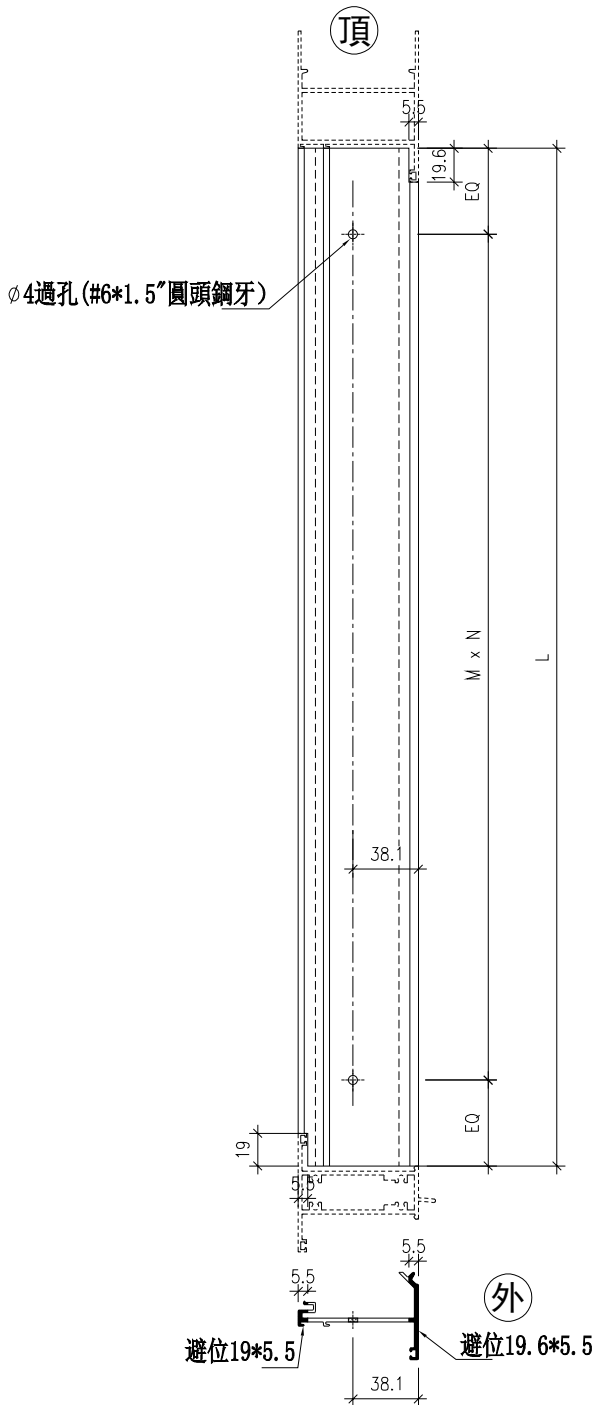
名稱	反拍線	制圖	方強	2023.12.18	修改		
材料	X85956	復核	謝永林	2023.12.24	日期		
顏色	JMQ213457 (古銅)	批准			圖號	X85956-104LL	



美特鋁質 有限公司  
MIDI Aluminium Fabricator Ltd.

工程號 J853 地盤 延坪道2期

序號	物料編號	數量	位置	L	M	N	EQ
1	85956-104LR	3	WA. 08aA1	721.5	300	2	60.75
2	85956-104LR	2	WA. 09A	721.5	300	2	60.75
3	85956-104RR	1	WA. 08aA	721.5	300	2	60.75
4	85956-104RR	4	WA. 09A1	721.5	300	2	60.75
合計:		10					



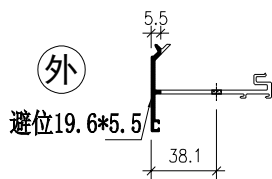
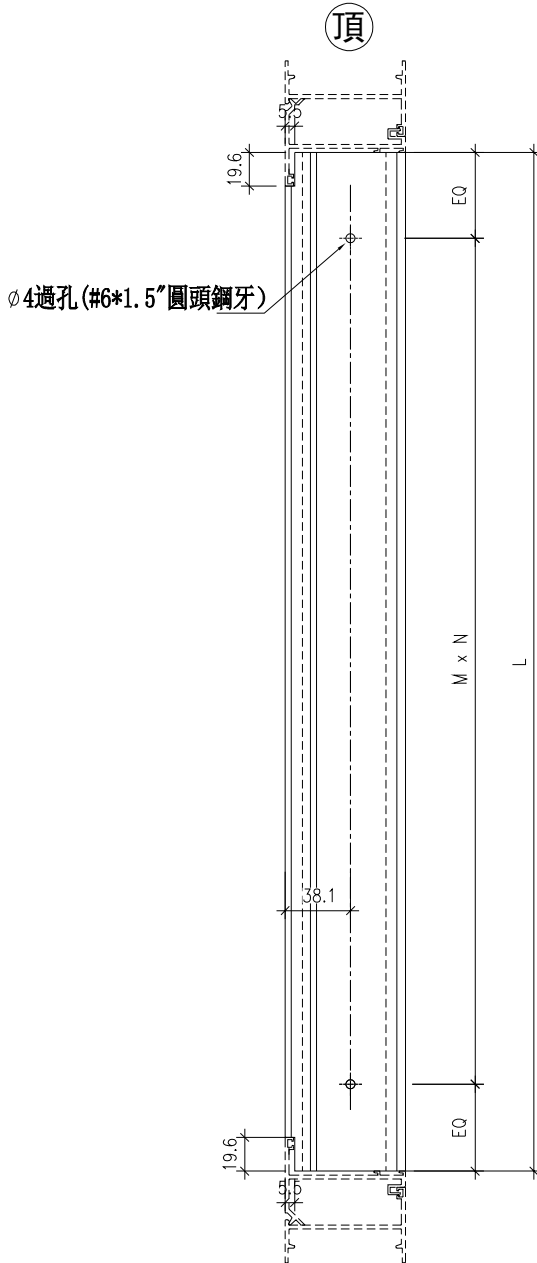
名稱	反拍線	制圖	方強	2023. 12. 18	修改		
材料	X85956	復核	謝永林	2023. 12. 24	日期		
顏色	JMQ213457 (古銅)	批准			圖號	X85956-104LR	



美特鋁質 有限公司  
MIDI Aluminium Fabricator Ltd.

序號	物料編號	數量	位置	L	M	N	EQ
1	85956-103T	1	WA. 08A1	557	250	2	28.5
2	85956-103T	1	WA. 08A	557	250	2	28.5
合計:		2					

工程號	J853	地盤	延坪道2期
-----	------	----	-------



名稱	反拍線	制圖	方強	2023. 12. 18	修改		
材料	X85956	復核	謝永林	2023. 12. 24	日期		
顏色	JMQ213457 (古銅)	批准			圖號	X85956-103T	

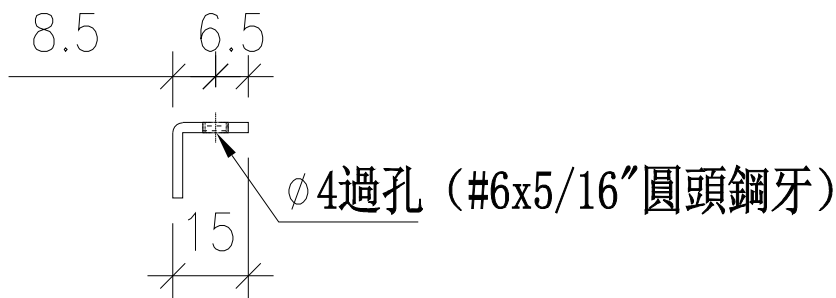
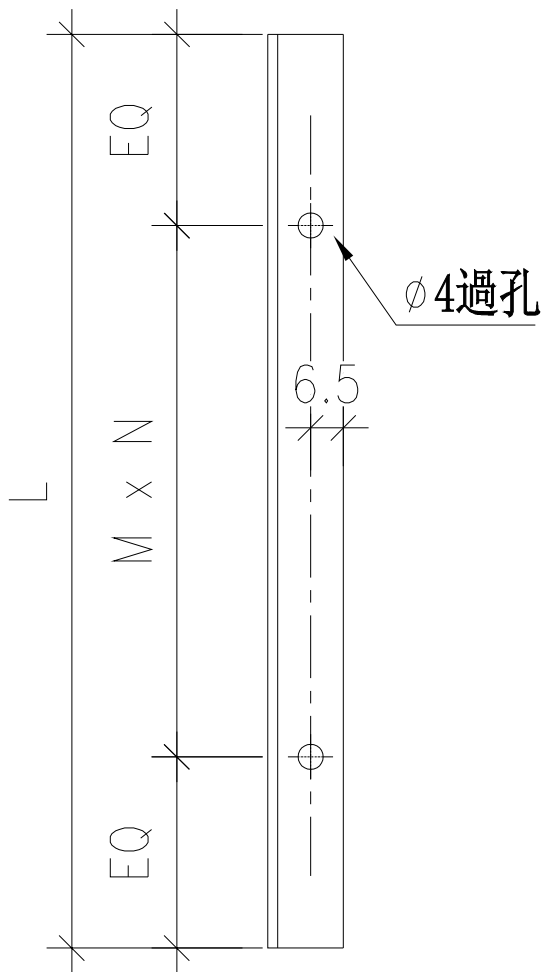




美特鋁質 有限公司  
MIDI Aluminium Fabricator Ltd.

工程號 J853 地盤 延坪道2期

序號	物料編號	數量	位置	L	M	N	EQ
1	JM1032-103Q	2	WA. 08A1	746.5	300	2	73.25
2	JM1032-103Q	2	WA. 08A	746.5	300	2	73.25
3	JM1032-103W	1	WA. 08A1	557	250	2	28.5
4	JM1032-103W	1	WA. 08A	557	250	2	28.5
5	JM1032-104Q	6	WA. 08aA1	721.5	300	2	60.75
6	JM1032-104Q	4	WA. 09A	721.5	300	2	60.75
7	JM1032-104Q	2	WA. 08aA	721.5	300	2	60.75
8	JM1032-104Q	8	WA. 09A1	721.5	300	2	60.75
9	JM1032-104W	3	WA. 08aA1	507	250	1	128.5
10	JM1032-104W	2	WA. 09A	507	250	1	128.5
11	JM1032-104W	1	WA. 08aA	507	250	1	128.5
12	JM1032-104W	4	WA. 09A1	507	250	1	128.5
合計:		36					



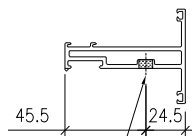
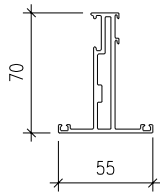
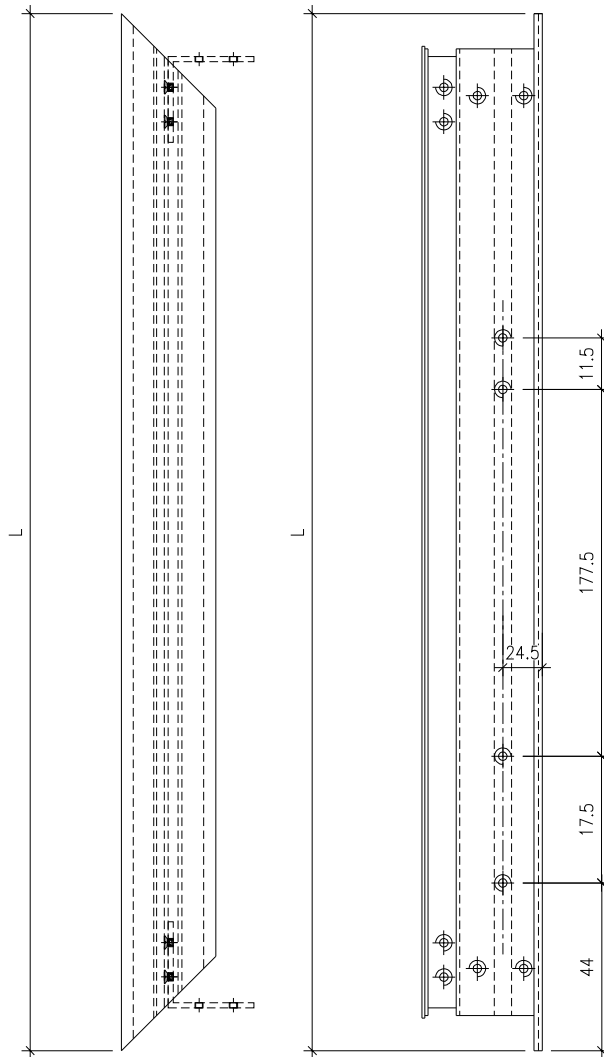
名稱	反拍線擋膠角	制圖	方強	2023. 12. 18	修改		
材料	JM1032	復核	謝永林	2023. 12. 24	日期		
顏色	JMQ213457(古銅)	批准			圖號	JM1032-103Q	



美特鋁質 有限公司  
MIDI Aluminium Fabricator Ltd.

工程號 J853 地盤 延坪道2期

右



3/16"牙修扇撐

序號	物料編號	位置	數量	L	扇撐長度
1	85952-101TL	WA. 19A1	2	628	16"
2	85952-102TL	WA. 19aA1	3	578	16"
3	85952-103TL	WA. 08A1	1	628	16"
4	85952-104TL	WA. 08aA1	3	578	16"
5	85952-104TL	WA. 09A	2	578	16"
6	85952-105TL	WA. 28A1	1	628	16"
7	85952-105TL	WA. 29A	1	628	16"
8	85952-105TL	WA. 13A1	3	628	16"
9	85952-105TL	WA. 23A1	3	628	16"
10	85952-106TL	WA. 28aA1	3	578	16"
11	85952-106TL	WA. 29aA	1	578	16"
12	85952-107TL	WA. 13aA1	2	578	16"
13	85952-107TL	WA. 23aA1	2	578	16"
<del>14</del>	<del>85952-108TL</del>	<del>WA. 13A1</del>	<del>1</del>	<del>628</del>	<del>16"</del>
總計			27		

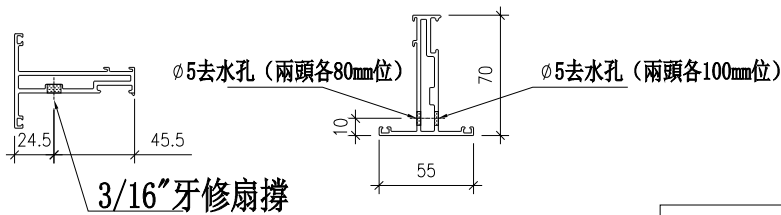
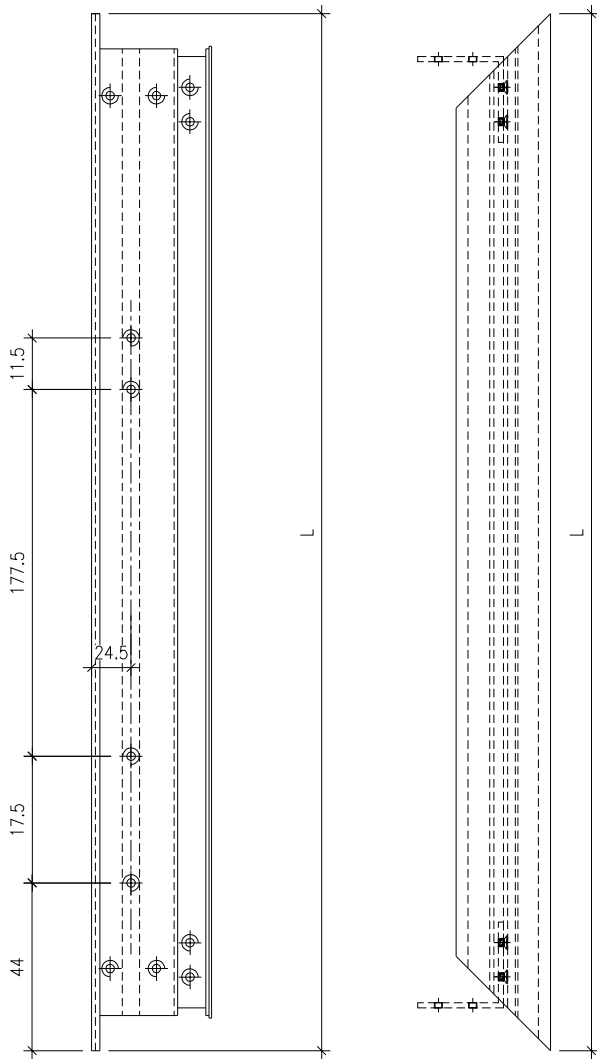
名稱	窗玉橫	制圖	方強	2023. 12. 18	修改	-		
材料	X85952	復核	謝永林	2023. 12. 24	日期	-		
顏色	JMQ213457 (古銅)	批准			圖號	J853-85952-101TL		



美特鋁質有限公司  
MIDI Aluminium Fabricator Ltd.

工程號 J853 地盤 延坪道2期

右



序號	物料編號	位置	數量	L	扇撐長度
1	85952-101BL	WA. 19A1	2	628	16"
2	85952-102BL	WA. 19aA1	3	578	16"
3	85952-103BL	WA. 08A1	1	628	16"
4	85952-104BL	WA. 08aA1	3	578	16"
5	85952-104BL	WA. 09A	2	578	16"
6	85952-105BL	WA. 28A1	1	628	16"
7	85952-105BL	WA. 29A	1	628	16"
8	85952-105BL	WA. 13A1	3	628	16"
9	85952-105BL	WA. 23A1	3	628	16"
10	85952-106BL	WA. 28aA1	3	578	16"
11	85952-106BL	WA. 29aA	1	578	16"
12	85952-107BL	WA. 13aA1	2	578	16"
13	85952-107BL	WA. 23aA1	2	578	16"
14	85952-108BL	WA. 13bA1	1	628	16"
總計			27		

加工說明：去水孔孔徑及孔距可依常規做法

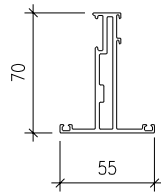
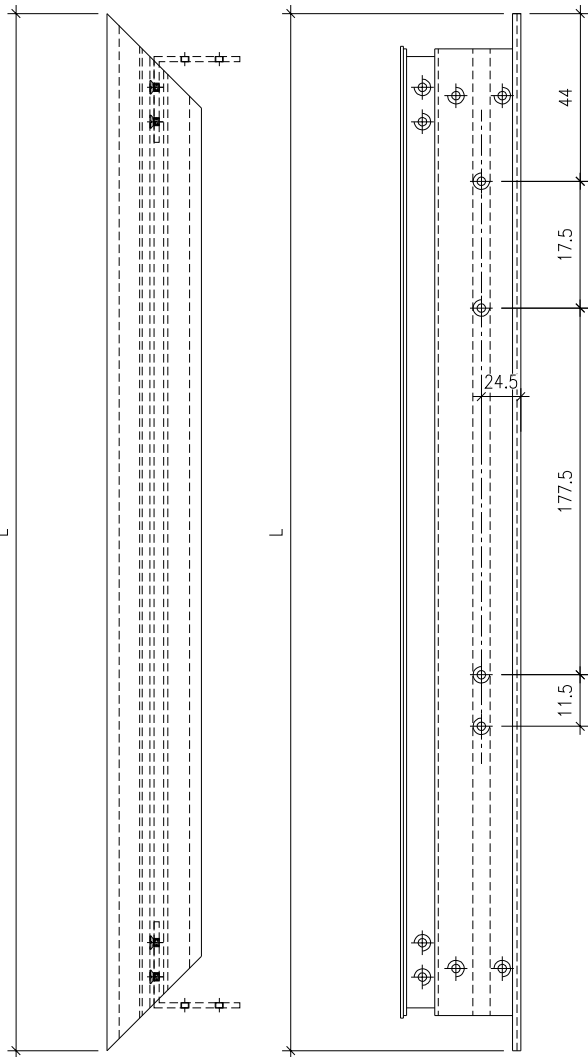
名稱	窗玉橫	制圖	方強	2023. 12. 18	修改	-		
材料	X85952	復核	謝永林	2023. 12. 24	日期	-		
顏色	JMQ213457 (古銅)	批准			圖號	J853-85952-101BL		



美特鋁質 有限公司  
MIDI Aluminium Fabricator Ltd.

工程號 J853 地盤 延坪道2期

右



3/16"牙修扇撐

序號	物料編號	位置	數量	L	扇撐長度
1	85952-101TR	WA. 19A	1	628	16"
2	85952-102TR	WA. 19aA	1	578	16"
3	85952-103TR	WA. 08A	1	628	16"
4	85952-104TR	WA. 08aA	1	578	16"
5	85952-104TR	WA. 09A1	4	578	16"
6	85952-105TR	WA. 28A	1	628	16"
7	85952-105TR	WA. 29A1	1	628	16"
8	85952-105TR	WA. 13A	2	628	16"
9	85952-105TR	WA. 23A	2	628	16"
10	85952-106TR	WA. 28aA	1	578	16"
11	85952-106TR	WA. 29aA1	3	578	16"
		總計	18		

名稱	窗玉橫	制圖	方強	2023. 12. 18	修改	-		
材料	X85952	復核	謝永林	2023. 12. 24	日期	-		
顏色	JMQ213457 (古銅)	批准			圖號	J853-85952-101TR		

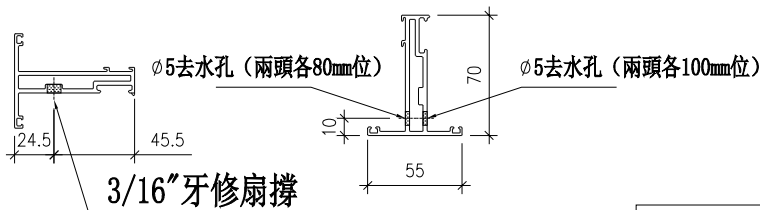
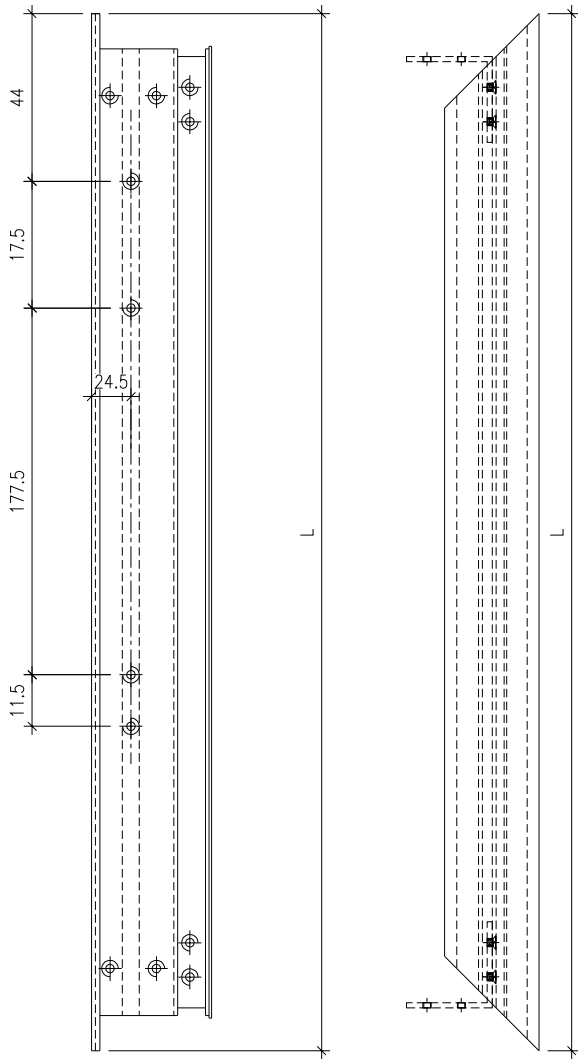


美特鋁質 有限公司  
MIDI Aluminium Fabricator Ltd.

工程號 J853 地盤 延坪道2期

序號	物料編號	位置	數量	L	扇撐長度
1	85952-101BR	WA. 19A	1	628	16"
2	85952-102BR	WA. 19aA	1	578	16"
3	85952-103BR	WA. 08A	1	628	16"
4	85952-104BR	WA. 08aA	1	578	16"
5	85952-104BR	WA. 09A1	4	578	16"
6	85952-105BR	WA. 28A	1	628	16"
7	85952-105BR	WA. 29A1	1	628	16"
8	85952-105BR	WA. 13A	2	628	16"
9	85952-105BR	WA. 23A	2	628	16"
10	85952-106BR	WA. 28aA	1	578	16"
11	85952-106BR	WA. 29aA1	3	578	16"
		總計	18		

右



加工說明：去水孔孔徑及孔距可依常規做法

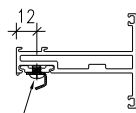
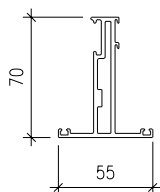
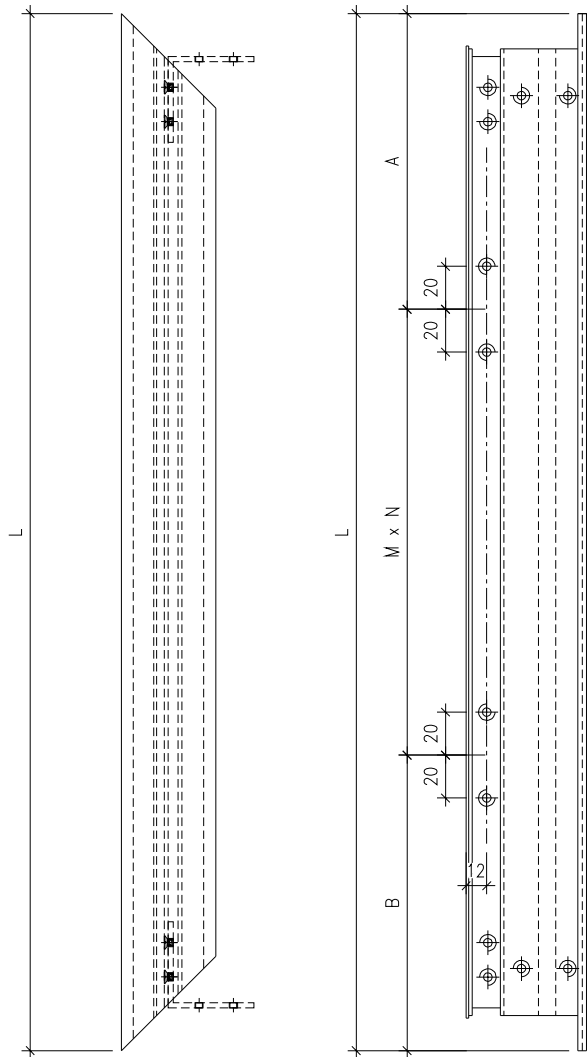
名稱	窗玉橫	制圖	方強	2023. 12. 18	修改	-		
材料	X85952	復核	謝永林	2023. 12. 24	日期	-		
顏色	JMQ213457 (古銅)	批准			圖號	J853-85952-101BR		



美特鋁質 有限公司  
MIDI Aluminium Fabricator Ltd.

工程號 J853 地盤 延坪道2期

頂



3/16"牙修扣碼  
837-CWH-XI

序號	物料編號	位置	數量	L	M	N	A	B
1	85952-101LL	WA. 19A1	2	2044	456	4	110	110
2	85952-102LL	WA. 19aA1	3	2019	449.5	4	111	110
3	85952-103LL	WA. 08A1	1	2345.5	425	5	110.5	110
4	85952-104LL	WA. 08aA1	3	2345.5	425	5	110.5	110
5	85952-104LL	WA. 09A	2	2345.5	425	5	110.5	110
6	85952-105LL	WA. 28A1	1	1995.5	443.5	4	111.5	110
7	85952-105LL	WA. 29A	1	1995.5	443.5	4	111.5	110
8	85952-105LL	WA. 13A1	3	1995.5	443.5	4	111.5	110
9	85952-105LL	WA. 23A1	3	1995.5	443.5	4	111.5	110
10	85952-106LL	WA. 28aA1	3	1995.5	443.5	4	111.5	110
11	85952-106LL	WA. 29aA	1	1995.5	443.5	4	111.5	110
12	85952-107LL	WA. 13aA1	2	1970.5	437.5	4	110.5	110
13	85952-107LL	WA. 23aA1	2	1970.5	437.5	4	110.5	110
14	85952-109LL	WA. 18A1	1	1788.5	375	4	118.5	110
		總計	27					

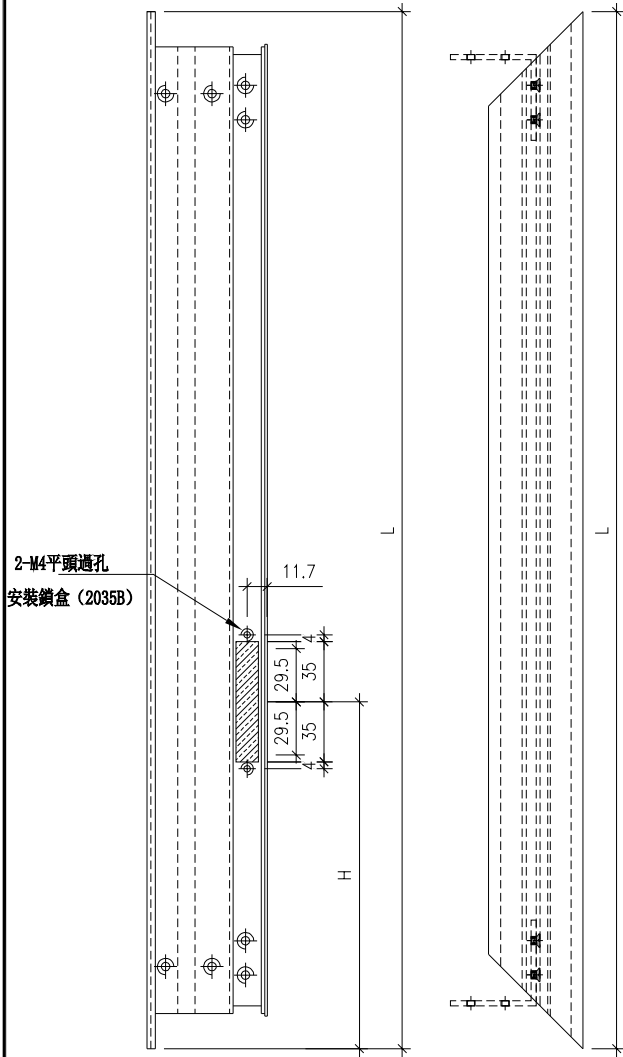
名稱	窗玉企	制圖	方強	2023. 12. 18	修改	-		
材料	X85952	復核	謝永林	2023. 12. 24	日期	-		
顏色	JMQ213457 (古銅)	批准			圖號	J853-85952-101LL		



美特鋁質 有限公司  
MIDI Aluminium Fabricator Ltd.

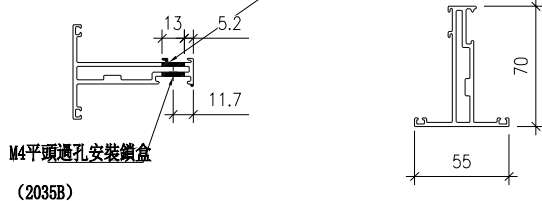
工程號 J853 地盤 延坪道2期

頂



2-M4平頭通孔  
安裝鎖盒 (2035B)

多點鎖鎖盒選位 (13\*70) / 雙層



M4平頭通孔安裝鎖盒  
(2035B)

序號	物料編號	位置	數量	L	H
1	85952-101LR	WA. 19A1	2	2044	334
2	85952-102LR	WA. 19aA1	3	2019	334
3	85952-103LR	WA. 08A1	1	2345.5	704
4	85952-104LR	WA. 08aA1	3	2345.5	704
5	85952-104LR	WA. 09A	2	2345.5	704
6	85952-105LR	WA. 28A1	1	1995.5	334
7	85952-105LR	WA. 29A	1	1995.5	334
8	85952-105LR	WA. 13A1	3	1995.5	334
9	85952-105LR	WA. 23A1	3	1995.5	334
10	85952-106LR	WA. 28aA1	3	1995.5	334
11	85952-106LR	WA. 29aA	1	1995.5	334
12	85952-107LR	WA. 13aA1	2	1970.5	334
13	85952-107LR	WA. 23aA1	2	1970.5	334
<del>14</del>	<del>85952-108LR</del>	<del>WA. 13LA1</del>	<del>1</del>	<del>1720.5</del>	<del>334</del>
		總計	27		

名稱	窗玉企	制圖	方強	2023. 12. 18	修改	-		
材料	X85952	復核	謝永林	2023. 12. 24	日期	-		
顏色	JMQ213457 (古銅)	批准			圖號	J853-85952-101LR		

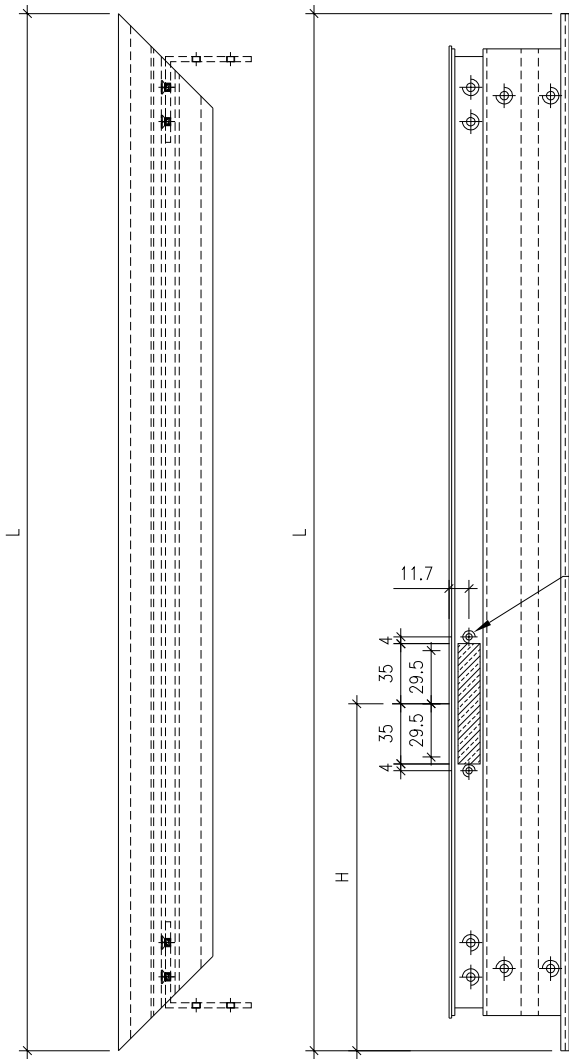


美特鋁質 有限公司  
MIDI Aluminium Fabricator Ltd.

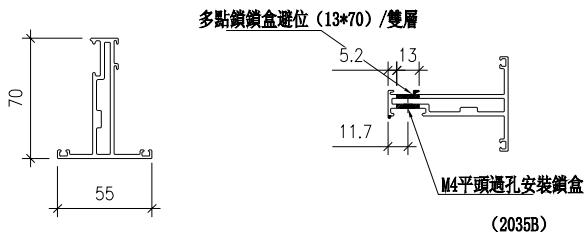
工程號 J853 地盤 延坪道2期

序號	物料編號	位置	數量	L	H
1	85952-101RL	WA. 19A	1	2044	334
2	85952-102RL	WA. 19aA	1	2019	334
3	85952-103RL	WA. 08A	1	2345.5	704
4	85952-104RL	WA. 08aA	1	2345.5	704
5	85952-104RL	WA. 09A1	4	2345.5	704
6	85952-105RL	WA. 28A	1	1995.5	334
7	85952-105RL	WA. 29A1	1	1995.5	334
8	85952-105RL	WA. 13A	2	1995.5	334
9	85952-105RL	WA. 23A	2	1995.5	334
10	85952-106RL	WA. 28aA	1	1995.5	334
11	85952-106RL	WA. 29aA1	3	1995.5	334
		總計	18		

頂



2-M4平頭通孔  
安裝鑽盒 (2035B)



名稱	窗玉企	制圖	方強	2023. 12. 18	修改	-		
材料	X85952	復核	謝永林	2023. 12. 24	日期	-		
顏色	JMQ213457 (古銅)	批准			圖號	J853-85952-101RL		

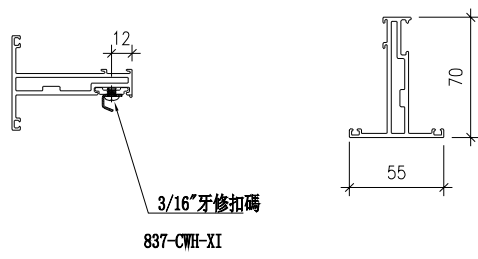
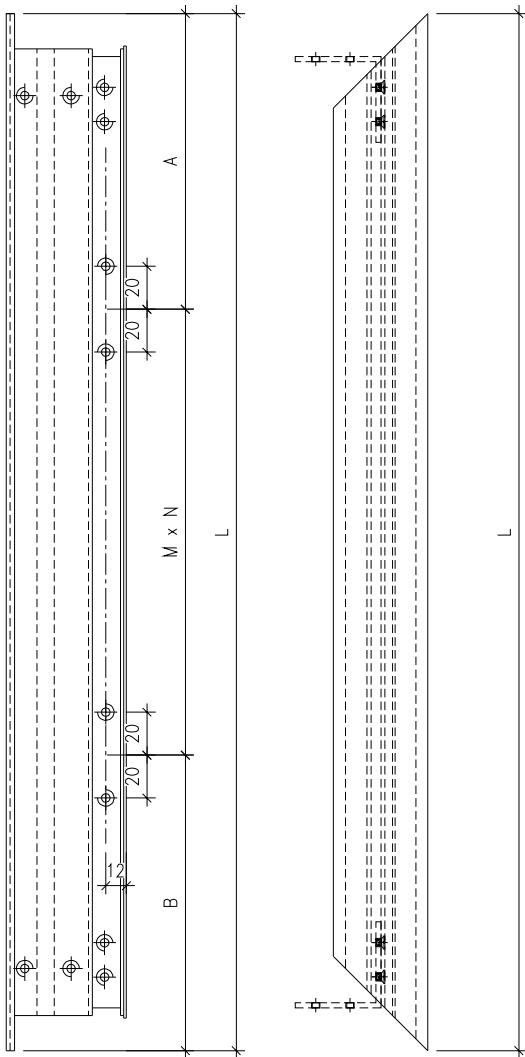


美特鋁質有限公司  
MIDI Aluminium Fabricator Ltd.

工程號 J853 地盤 延坪道2期

序號	物料編號	位置	數量	L	M	N	A	B
1	85952-101RR	WA. 19A	1	2044	456	4	110	110
2	85952-102RR	WA. 19aA	1	2019	449.5	4	111	110
3	85952-103RR	WA. 08A	1	2345.5	425	5	110.5	110
4	85952-104RR	WA. 08aA	1	2345.5	425	5	110.5	110
5	85952-104RR	WA. 09A1	4	2345.5	425	5	110.5	110
6	85952-105RR	WA. 28A	1	1995.5	443.5	4	111.5	110
7	85952-105RR	WA. 29A1	1	1995.5	443.5	4	111.5	110
8	85952-105RR	WA. 13A	2	1995.5	443.5	4	111.5	110
9	85952-105RR	WA. 23A	2	1995.5	443.5	4	111.5	110
10	85952-106RR	WA. 28aA	1	1995.5	443.5	4	111.5	110
11	85952-106RR	WA. 29aA1	3	1995.5	443.5	4	111.5	110
		總計	18					

頂

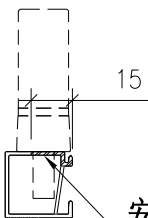
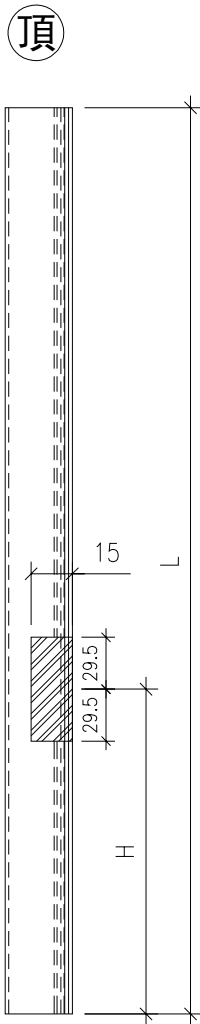


名稱	窗玉企	制圖	方強	2023. 12. 18	修改	-		
材料	X85952	復核	謝永林	2023. 12. 24	日期	-		
顏色	JMQ213457 (古銅)	批准			圖號	J853-85952-101RR		



美特鋁質 有限公司  
MIDI Aluminium Fabricator Ltd.

工程號 J853 地盤 延坪道2期



序號	物料編號	位置	數量	L	H
1	86036-S101L	WA. 19A1	2	1973	298.5
2	86036-S102L	WA. 19aA1	3	1948	298.5
3	86036-S103L	WA. 08A1	1	2274.5	668.5
4	86036-S104L	WA. 08aA1	3	2274.5	668.5
5	86036-S104L	WA. 09A	2	2274.5	668.5
6	86036-S105L	WA. 28A1	1	1924.5	298.5
7	86036-S105L	WA. 29A	1	1924.5	298.5
8	86036-S105L	WA. 13A1	3	1924.5	298.5
9	86036-S105L	WA. 23A1	3	1924.5	298.5
10	86036-S106L	WA. 28aA1	3	1924.5	298.5
11	86036-S106L	WA. 29aA	1	1924.5	298.5
12	86036-S107L	WA. 13aA1	2	1899.5	298.5
13	86036-S107L	WA. 23aA1	2	1899.5	298.5
<del>14</del>	<del>86036-S108L</del>	<del>WA. 13bA1</del>	<del>1</del>	<del>1649.5</del>	<del>298.5</del>
		總計	27		

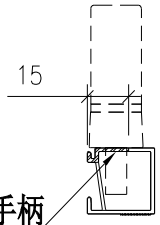
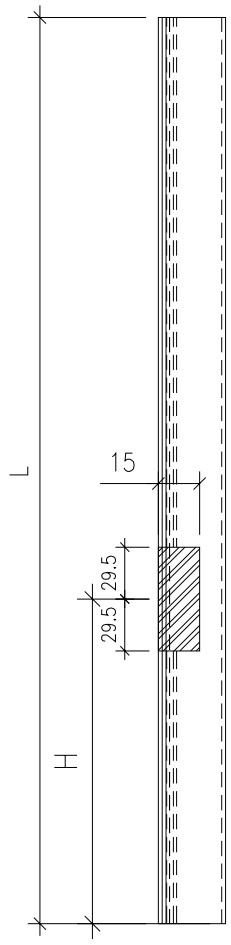
名稱	玻璃線	制圖	方強	2023. 12. 18	修改	-		
材料	X86036	復核	謝永林	2023. 12. 24	日期	-		
顏色	JMQ213457 (古銅)	批准			圖號	J853-86036-S101L		



工程號 J853 地盤 延坪道2期

序號	物料編號	位置	數量	L	H
1	86036-S101R	WA. 19A	1	1973	298.5
2	86036-S102R	WA. 19aA	1	1948	298.5
3	86036-S103R	WA. 08A	1	2274.5	668.5
4	86036-S104R	WA. 08aA	1	2274.5	668.5
5	86036-S104R	WA. 09A1	4	2274.5	668.5
6	86036-S105R	WA. 28A	1	1924.5	298.5
7	86036-S105R	WA. 29A1	1	1924.5	298.5
8	86036-S105R	WA. 13A	3	1924.5	298.5
9	86036-S105R	WA. 23A	2	1924.5	298.5
10	86036-S106R	WA. 28aA	2	1924.5	298.5
11	86036-S106R	WA. 29aA1	2	1924.5	298.5
總計			18		

頂



安裝多點樂手柄  
開避位13.5\*68

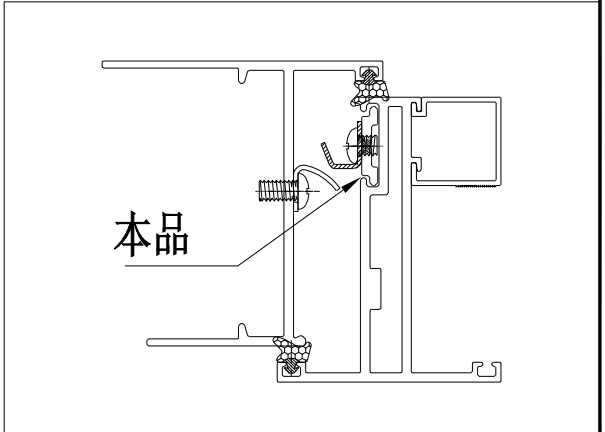
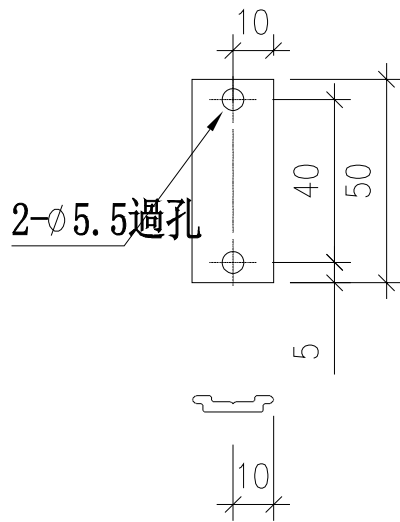
名稱	玻璃線	制圖	方強	2023. 12. 18	修改	-		
材料	X86036	復核	謝永林	2023. 12. 24	日期	-		
顏色	JMQ213457 (古銅)	批准			圖號	J853-86036-S101R		



美特鋁質 有限公司  
MIDI Aluminium Fabricator Ltd.

工程號	J853	地盤	延坪道2期
-----	------	----	-------

序號	物料編號	數量
1	85964-A	250

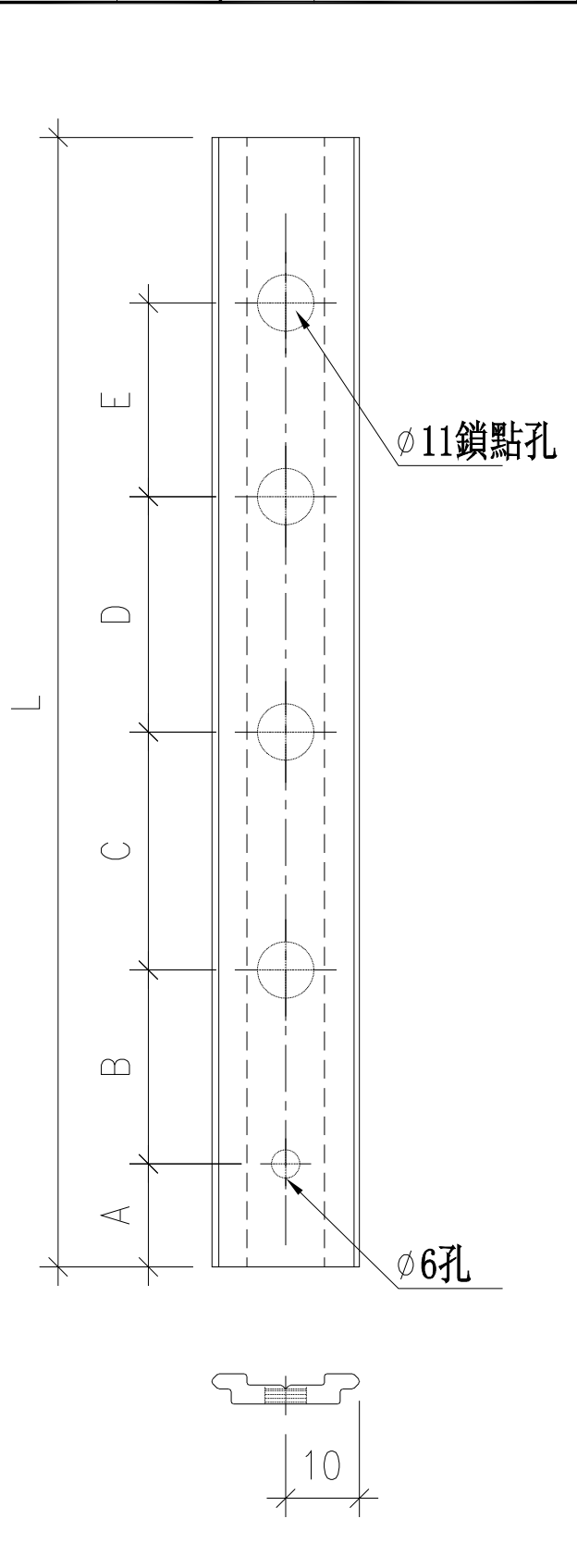


名稱	多鎖點拉巴	制圖	方強	2023. 12. 18	修改		
材料	X85964	復核	謝永林	2023. 12. 24	日期		
顏色	JMQ213457 (古銅)	批准			圖號	J853-85964-A	



美特鋁質 有限公司  
MIDI Aluminium Fabricator Ltd.

工程號 J853 地盤 延坪道2期



序號	物料編號	位置	數量	L	A	B	C	D	E
1	85964-B101	WA. 19A1	2	1592.5	8	159.5	465	465	465
2	85964-B101	WA. 19A	1	1592.5	8	159.5	465	465	465
3	85964-B102	WA. 19aA1	3	1567.5	8	153	449.5	449.5	449.5
4	85964-B102	WA. 19aA	1	1567.5	8	153	449.5	449.5	449.5
5	85964-B103	WA. 08A1	1	1524	8	183	425	425	425
6	85964-B103	WA. 08A	1	1524	8	183	425	425	425
7	85964-B104	WA. 08aA1	3	1524	8	183	425	425	425
8	85964-B104	WA. 09A	2	1524	8	183	425	425	425
9	85964-B104	WA. 08aA	1	1524	8	183	425	425	425
10	85964-B104	WA. 09A1	4	1524	8	183	425	425	425
11	85964-B105	WA. 28A1	1	1544	8	146.5	443.5	443.5	443.5
12	85964-B105	WA. 29A	1	1544	8	146.5	443.5	443.5	443.5
13	85964-B105	WA. 13A1	2	1544	8	146.5	443.5	443.5	443.5
14	85964-B105	WA. 23A1	3	1544	8	146.5	443.5	443.5	443.5
15	85964-B105	WA. 28A	1	1544	8	146.5	443.5	443.5	443.5
16	85964-B105	WA. 29A1	1	1544	8	146.5	443.5	443.5	443.5
17	85964-B105	WA. 13A	3	1544	8	146.5	443.5	443.5	443.5
18	85964-B105	WA. 23A	2	1544	8	146.5	443.5	443.5	443.5
19	85964-B106	WA. 28aA1	3	1544	8	146.5	443.5	443.5	443.5
20	85964-B106	WA. 29aA	1	1544	8	146.5	443.5	443.5	443.5
21	85964-B106	WA. 28aA	1	1544	8	146.5	443.5	443.5	443.5
22	85964-B106	WA. 29aA1	3	1544	8	146.5	443.5	443.5	443.5
23	85964-B107	WA. 13aA1	2	1519	8	140.5	437.5	437.5	437.5
24	85964-B107	WA. 23aA1	2	1519	8	140.5	437.5	437.5	437.5
25	85964-B106	WA. 13aA1	1	1519	8	140.5	437.5	437.5	437.5
	合計		45						

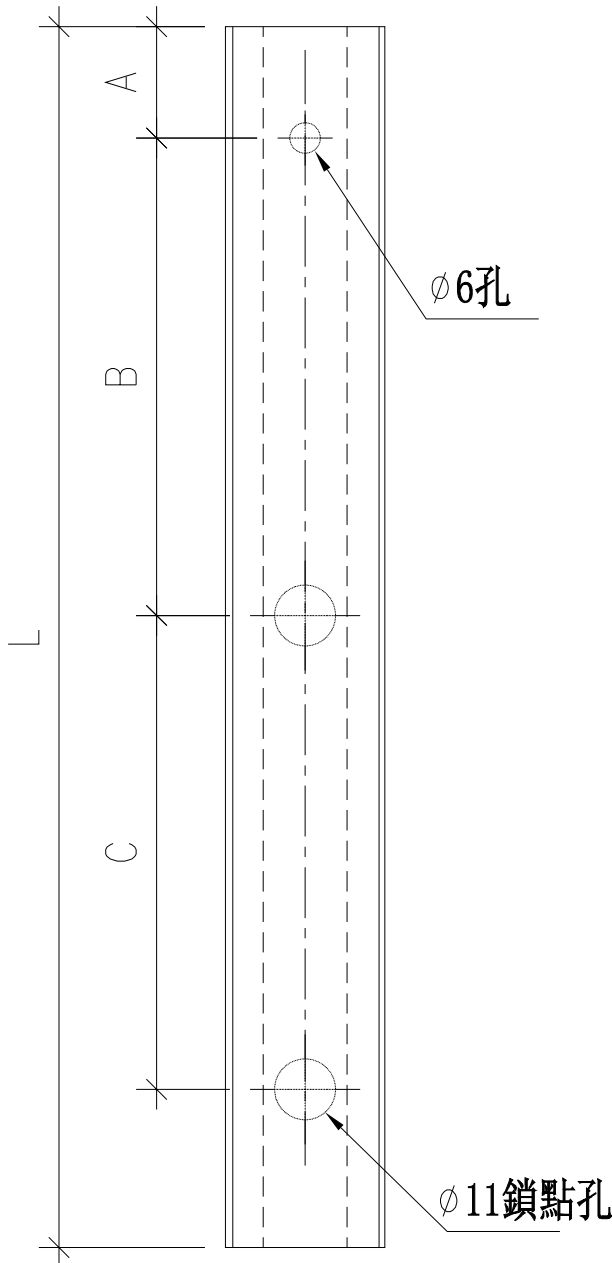
名稱	多鎖點拉巴	制圖	方強	2023. 12. 18	修改			
材料	X85964	復核	謝永林	2023. 12. 24	日期			
顏色	JMQ213457 (古銅)	批准			圖號	J853-85964-B101		



美特鋁質 有限公司  
MIDI Aluminium Fabricator Ltd.

工程號 J853 地盤 延坪道2期

序號	物料編號	位置	數量	L	A	B	C	D
1	85964-C101	WA. 19A1	2	230.5	8	168		
2	85964-C101	WA. 19A	1	230.5	8	168		
3	85964-C102	WA. 19aA1	3	230.5	8	168		
4	85964-C102	WA. 19aA	1	230.5	8	168		
5	85964-C103	WA. 08A1	1	600.5	8	113	425	
6	85964-C103	WA. 08A	1	600.5	8	113	425	
7	85964-C104	WA. 08aA1	3	600.5	8	113	425	
8	85964-C104	WA. 09A	2	600.5	8	113	425	
9	85964-C104	WA. 08aA	1	600.5	8	113	425	
10	85964-C104	WA. 09A1	4	600.5	8	113	425	
11	85964-C105	WA. 28A1	1	230.5	8	168		
12	85964-C105	WA. 29A	1	230.5	8	168		
13	85964-C105	WA. 13A1	3	230.5	8	168		
14	85964-C105	WA. 23A1	3	230.5	8	168		
15	85964-C105	WA. 28A	1	230.5	8	168		
16	85964-C105	WA. 29A1	1	230.5	8	168		
17	85964-C105	WA. 13A	2	230.5	8	168		
18	85964-C105	WA. 23A	2	230.5	8	168		
19	85964-C106	WA. 28aA1	3	230.5	8	168		
20	85964-C106	WA. 29aA	1	230.5	8	168		
21	85964-C106	WA. 28aA	1	230.5	8	168		
22	85964-C106	WA. 29aA1	3	230.5	8	168		
23	85964-C107	WA. 13aA1	2	230.5	8	168		
24	85964-C107	WA. 23aA1	2	230.5	8	168		
<del>25</del>	<del>85964-C108</del>	<del>WA. 13A1</del>	<del>1</del>	<del>230.5</del>	<del>8</del>	<del>168</del>		
		合計	45					



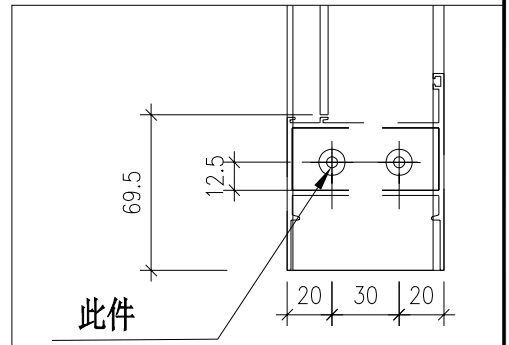
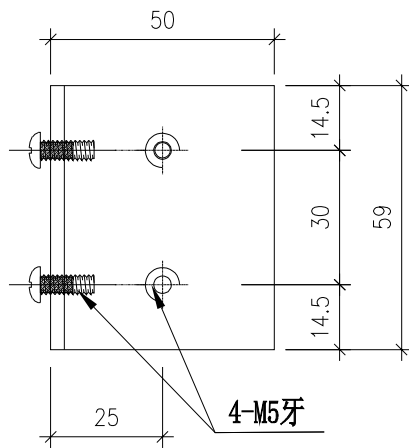
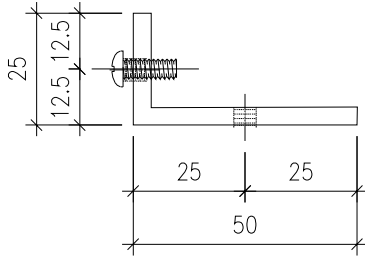
名稱	多鎖點拉巴	制圖	方強	2023. 12. 18	修改			
材料	X85964	復核	謝永林	2023. 12. 24	日期			
顏色	JMQ213457 (古銅)	批准			圖號	J853-85964-C101		



美特鋁質 有限公司  
MIDI Aluminium Fabricator Ltd.

工程號	J853	地盤	延坪道2期
-----	------	----	-------

序號	物料編號	L	數量
1	AL-01	59	24
2			
3			



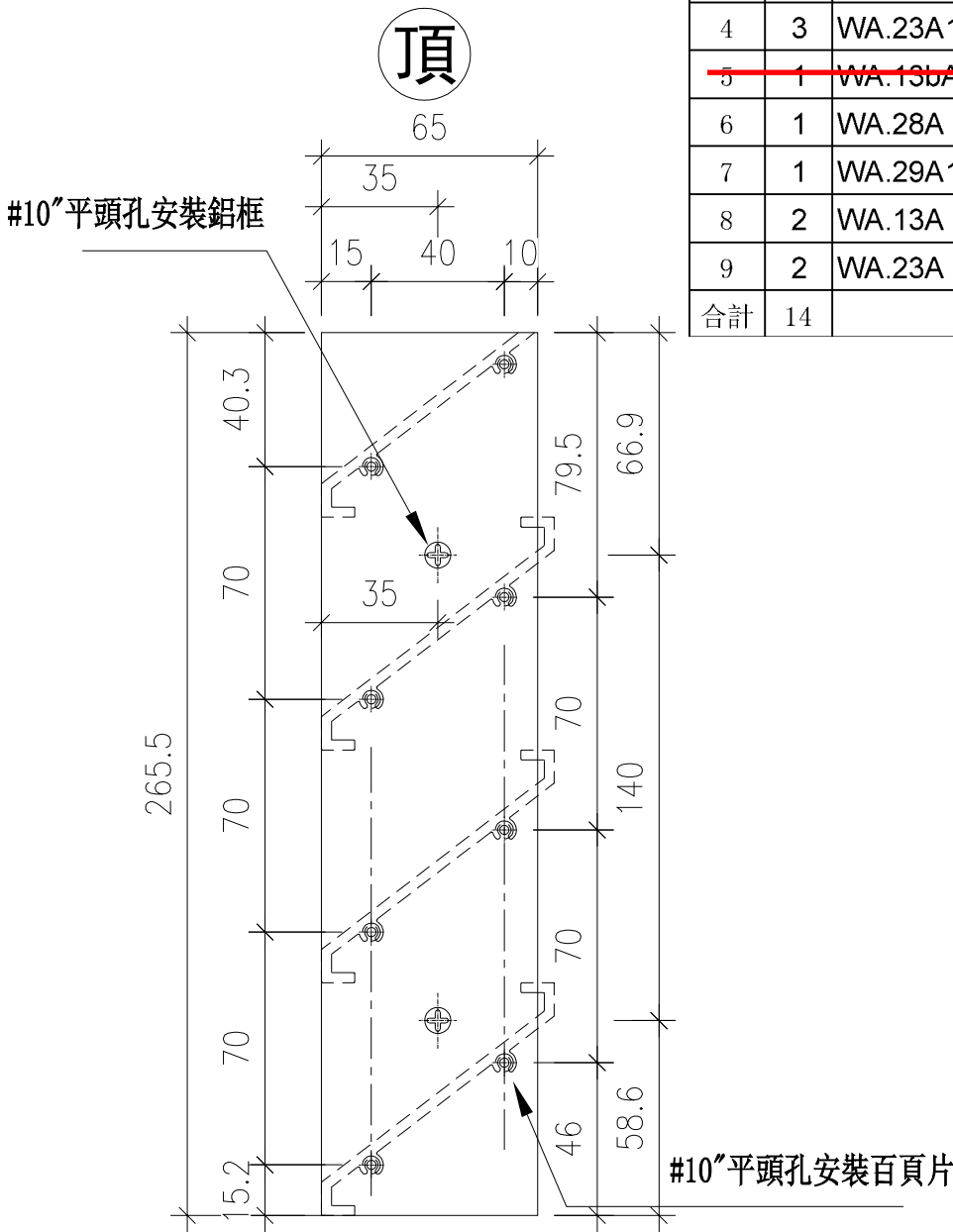
名稱	空腔橫料安裝鋁碼	制圖	謝永林	2023. 12. 18	修改			
材料	50*50*4 (削成50*25*4) 鋁角	復核	謝永林	2023. 12. 24	日期			
顏色	鉻化	批准			圖號	AL-01		



美特鋁質 有限公司  
MIDI Aluminium Fabricator Ltd.

工程號 J853 地盤 延坪道2期

序號	數量	窗號	Facade	分格高度
1	1	WA.28A1	HA6	300
2	1	WA.29A	HA7	300
3	3	WA.13A1	HA5,HA6	300
4	3	WA.23A1	HA1,HA5,HA6	300
5	1	WA.13A1	HA1	300
6	1	WA.28A	HA7	300
7	1	WA.29A1	HA6	300
8	2	WA.13A	HA7,HA8	300
9	2	WA.23A	HA7,HA8	300
合計	14			



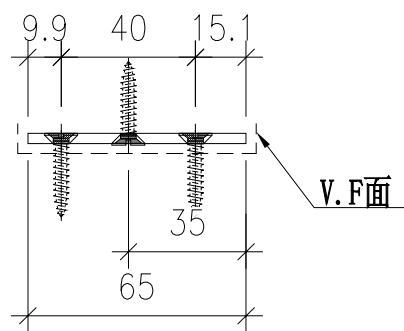
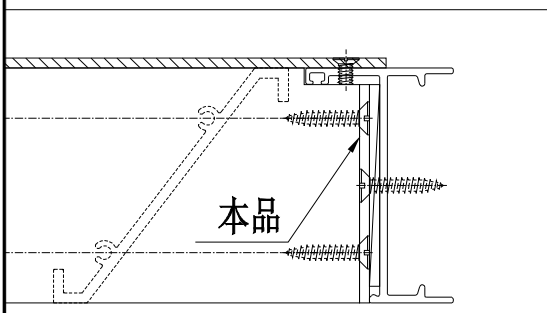
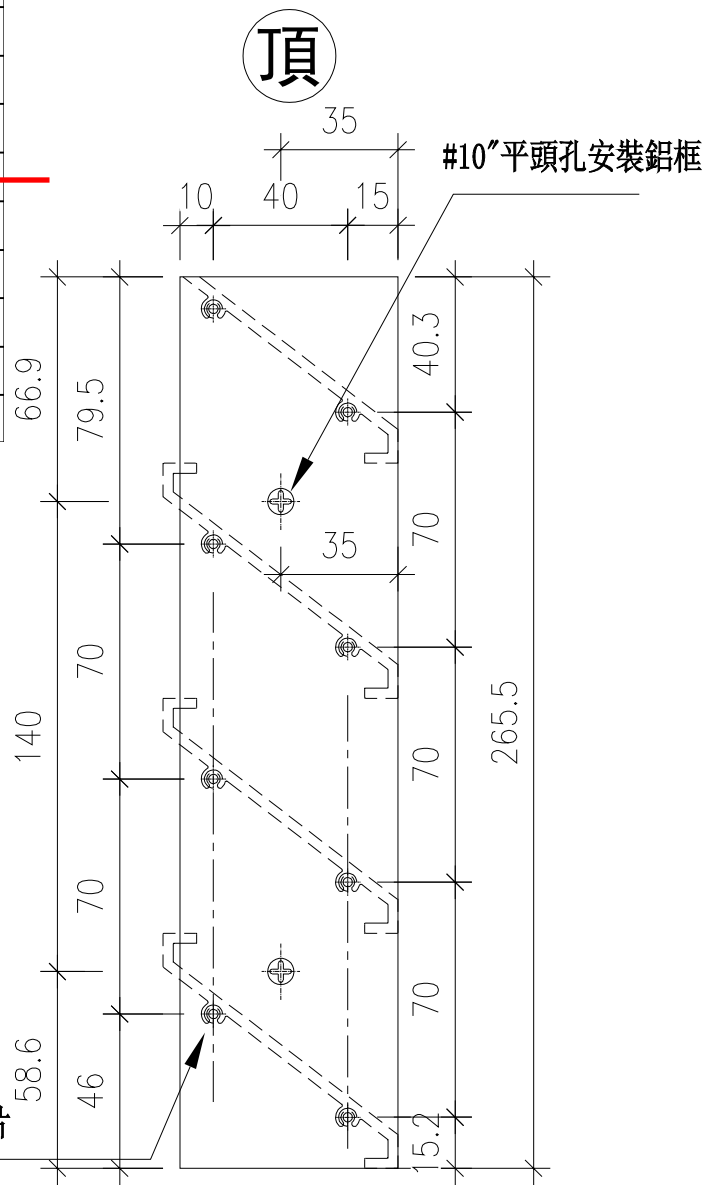
名稱	百頁玉用鋁巴	制圖	方強	2023. 12. 18	修改	-		
材料	65X3鋁巴	復核	謝永林	2023. 12. 24	日期	-		
顏色	JMQ213457 (古銅)	批准			圖號	AL300-1L		



美特鋁質 有限公司  
MIDI Aluminium Fabricator Ltd.

工程號 J853 地盤 延坪道2期

序號	數量	窗號	Facade	分格高度
1	1	WA.28A1	HA6	300
2	1	WA.29A	HA7	300
3	2	WA.13A1	HA5,HA6	300
4	3	WA.23A1	HA1,HA5,HA6	300
5	1	WA.13bA1	HA1	300
6	1	WA.28A	HA7	300
7	1	WA.29A1	HA6	300
8	3	WA.13A	HA7,HA8	300
9	2	WA.23A	HA7,HA8	300
合計	14			

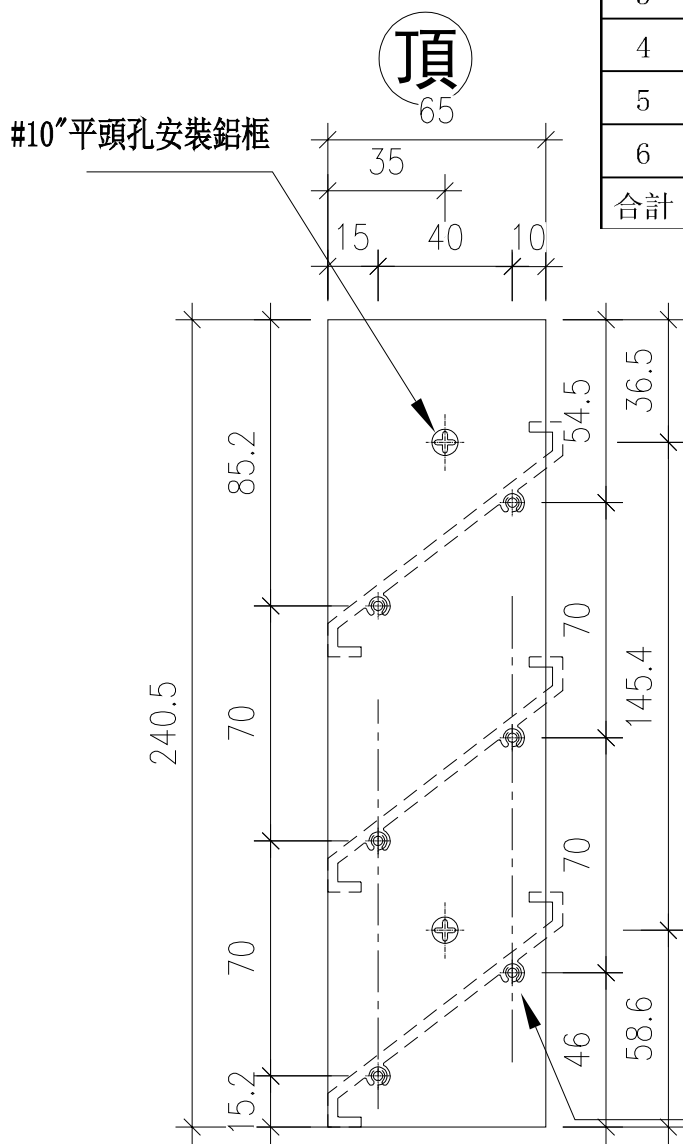


名稱	百頁玉用鋁巴	制圖	方強	2023. 12. 18	修改	-		
材料	65X3鋁巴	復核	謝永林	2023. 12. 24	日期	-		
顏色	JMQ213457 (古銅)	批准			圖號	AL300-1R		

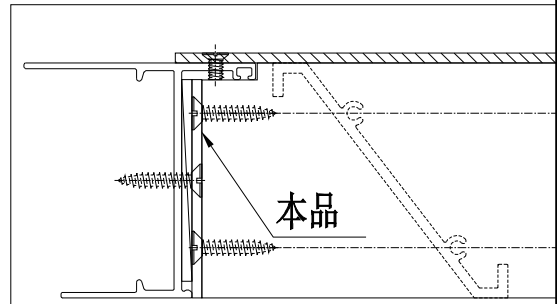
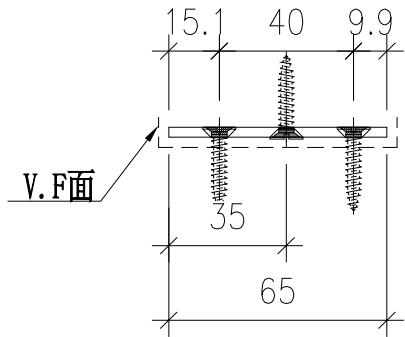


工程號 J853 地盤 延坪道2期

序號	數量	窗號	Facade	分格高度
1	3	WA.28aA1	HA1,HA3,HA5	275
2	1	WA.29aA	HA8	275
3	2	WA.13aA1	HA2,HA3	275
4	2	WA.23aA1	HA2,HA3	275
5	1	WA.28aA	HA8	275
6	3	WA.29aA1	HA1,HA3,HA5	275
合計	12			



#10"平頭孔安裝百頁片



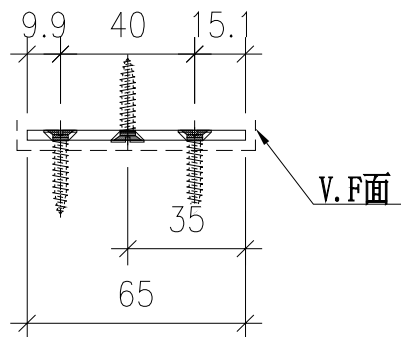
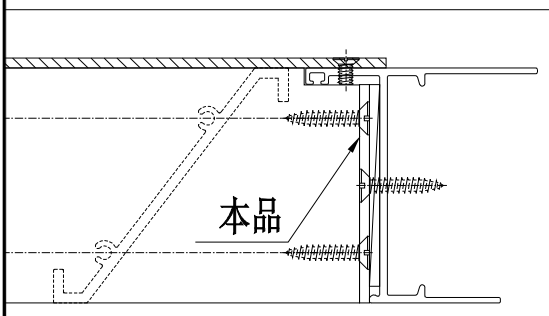
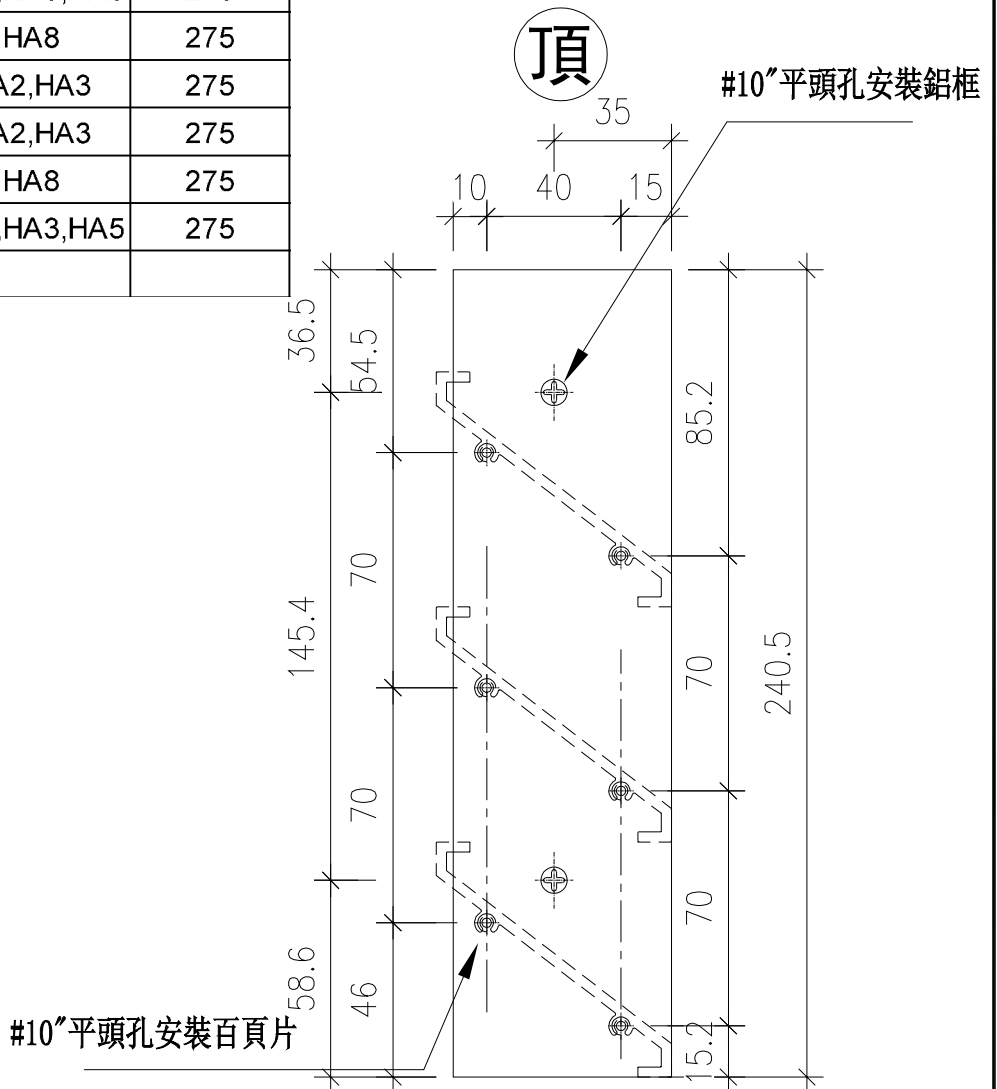
名稱	百頁玉用鋁巴	制圖	方強	2023. 12. 18	修改	-		
材料	65X3鋁巴	復核	謝永林	2023. 12. 24	日期	-		
顏色	JMQ213457 (古銅)	批准			圖號	AL275-1L		



美特鋁質 有限公司  
MIDI Aluminium Fabricator Ltd.

工程號 J853 地盤 延坪道2期

序號	數量	窗號	Facade	分格高度
1	3	WA.28aA1	HA1,HA3,HA5	275
2	1	WA.29aA	HA8	275
3	2	WA.13aA1	HA2,HA3	275
4	2	WA.23aA1	HA2,HA3	275
5	1	WA.28aA	HA8	275
6	3	WA.29aA1	HA1,HA3,HA5	275
合計	12			



名稱	百頁玉用鋁巴	制圖	方強	2023. 12. 18	修改	-		
材料	65X3鋁巴	復核	謝永林	2023. 12. 24	日期	-		
顏色	JMQ213457 (古銅)	批准			圖號	AL275-1R		



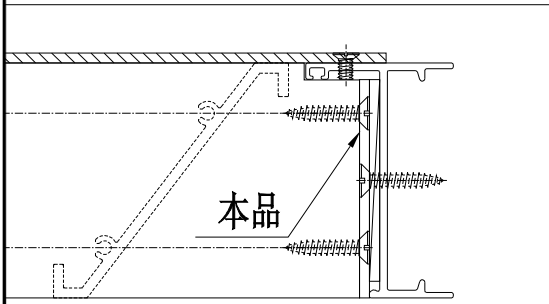
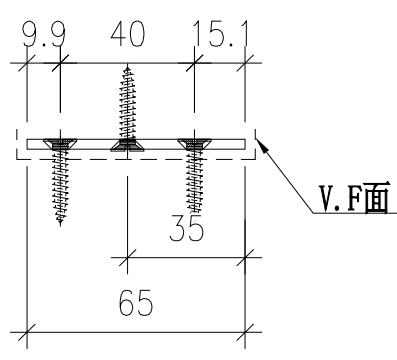
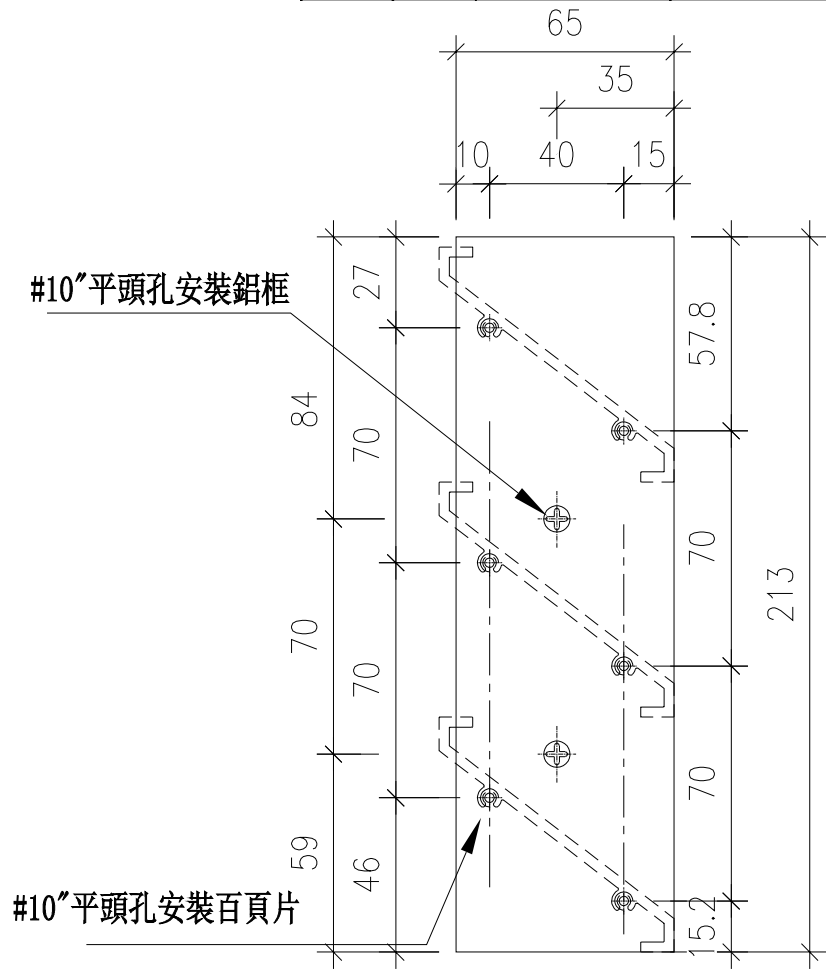


美特鋁質 有限公司  
MIDI Aluminium Fabricator Ltd.

工程號 J853 地盤 延坪道2期

序號	數量	窗號	Facade	分格高度
1	1	LA.02A	HA7	250
2	1	LA.02A1	HA6	250
3	1	LA.03A	HA7	250
4	1	LA.03A1	HA6	250
合計	4			

頂



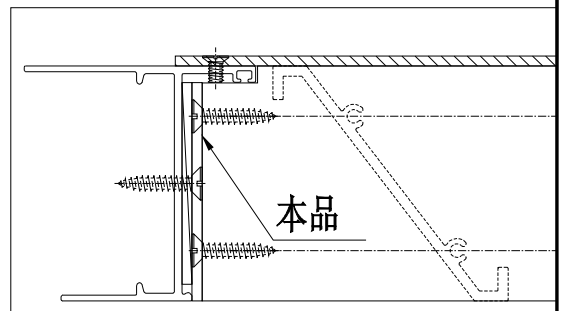
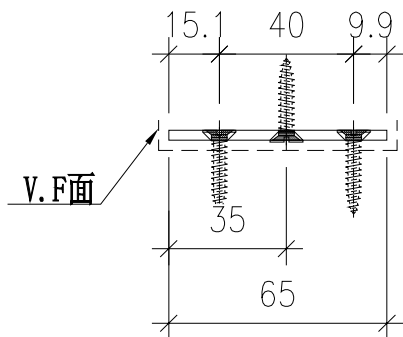
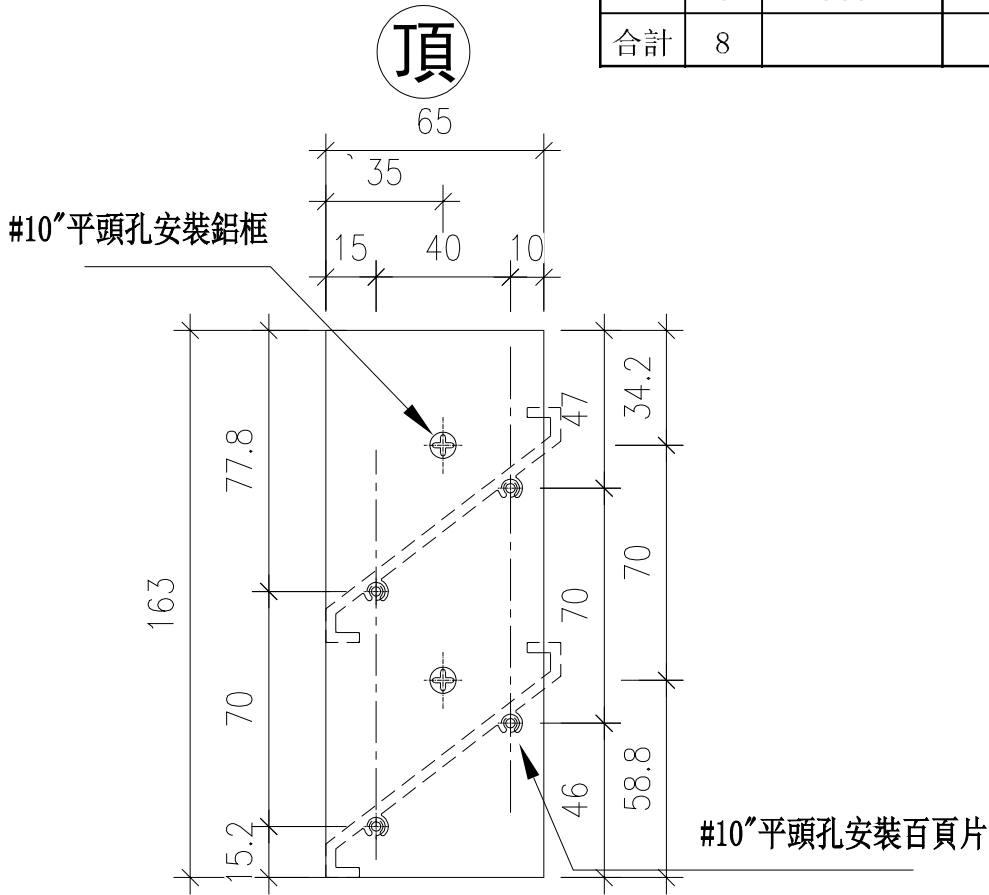
名稱	百頁玉用鋁巴	制圖	方強	2023. 12. 18	修改	-		
材料	65X3鋁巴	復核	謝永林	2023. 12. 24	日期	-		
顏色	JMQ213457 (古銅)	批准			圖號	AL250-1R		



美特鋁質 有限公司  
MIDI Aluminium Fabricator Ltd.

工程號 J853 地盤 延坪道2期

序號	數量	窗號	Facade	分格高度
1	1	LA.02aA	HA8	200
2	3	LA.02aA1	HA1,HA3,HA5	200
3	1	LA.03aA	HA8	200
4	3	LA.03aA1	HA1,HA3,HA5	200
合計	8			



名稱	百頁玉用鋁巴	制圖	方強	2023. 12. 18	修改	-		
材料	65X3鋁巴	復核	謝永林	2023. 12. 24	日期	-		
顏色	JMQ213457 (古銅)	批准			圖號	AL200-1L		

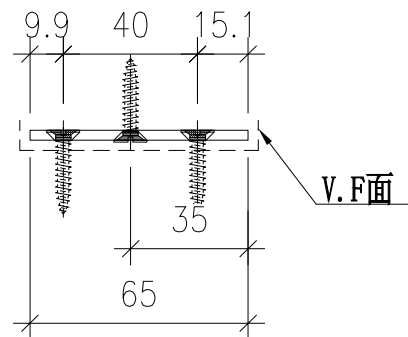
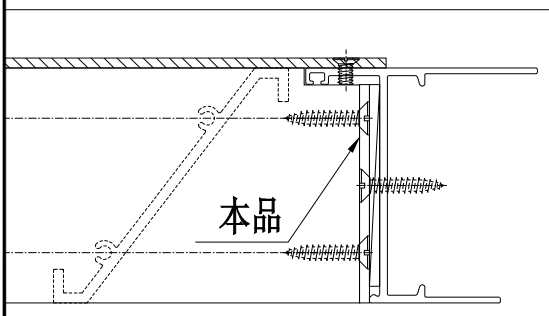
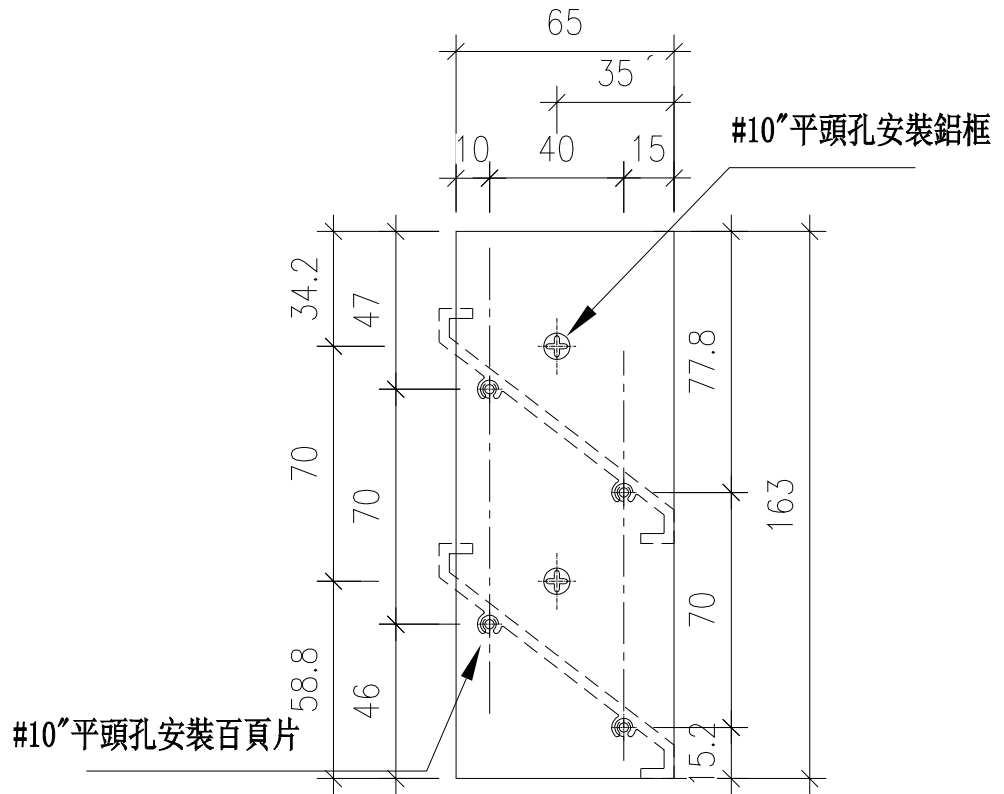


美特鋁質 有限公司  
MIDI Aluminium Fabricator Ltd.

工程號 J853 地盤 延坪道2期

序號	數量	窗號	Facade	分格高度
1	1	LA.02aA	HA8	200
2	3	LA.02aA1	HA1,HA3,HA5	200
3	1	LA.03aA	HA8	200
4	3	LA.03aA1	HA1,HA3,HA5	200
合計	8			

頂



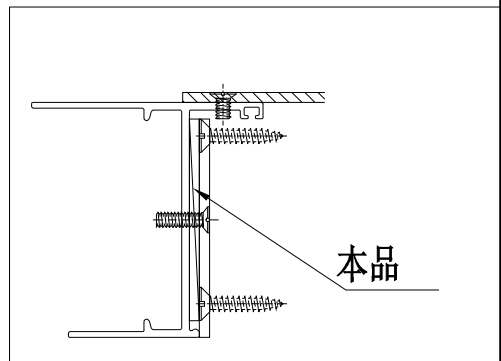
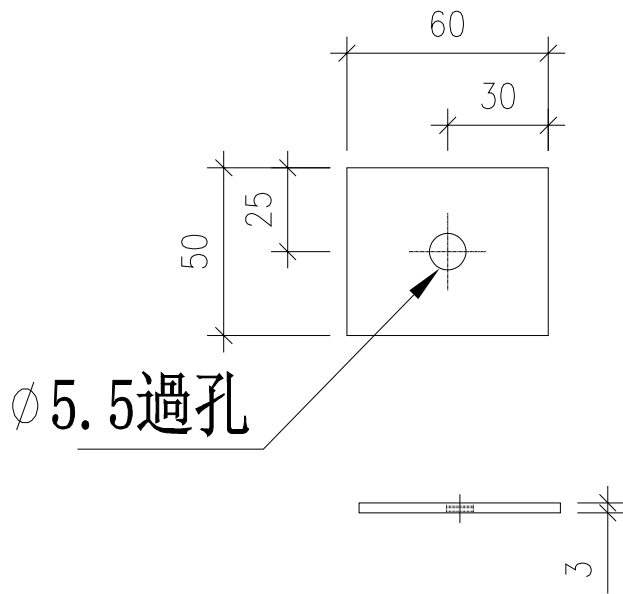
名稱	百頁玉用鋁巴	制圖	方強	2023. 12. 18	修改	-		
材料	65X3鋁巴	復核	謝永林	2023. 12. 24	日期	-		
顏色	JMQ213457 (古銅)	批准			圖號	AL200-1R		



**美特鋁質 有限公司**  
MIDI Aluminium Fabricator Ltd.

工程號	J853	地盤	延坪道2期
-----	------	----	-------

序號	物料編號	數量	位置
1	AL50-1	152	各百頁玉安裝墊巴
	合計:	152	



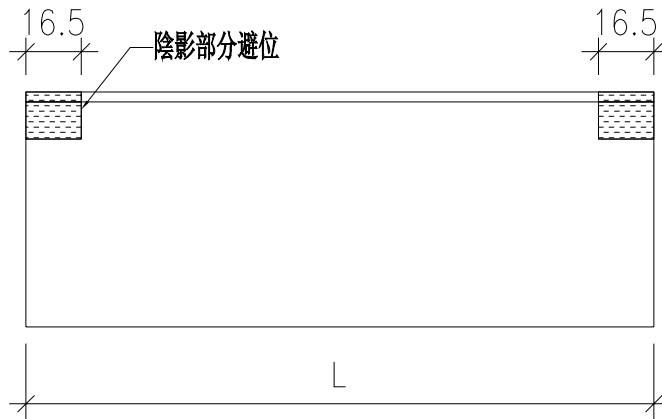
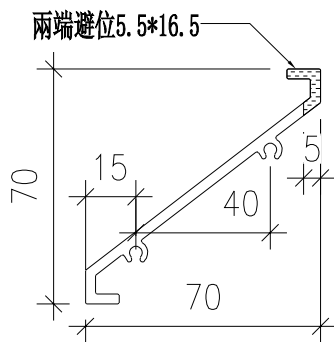
名稱	百頁玉墊巴	制圖	方強	2023. 12. 18	修改	-		
材料	60X3鋁巴	復核	謝永林	2023. 12. 24	日期	-		
顏色	JMQ213457 (古銅)	批准			圖號	AL50-1		



美特鋁質 有限公司  
MIDI Aluminium Fabricator Ltd.

工程號 J853 地盤 延坪道2期

序號	物料編號	數量	L長度	窗號	Facade	分格寬度
1	X85958-B105	3	607	WA.28A1	HA6	650
2	X85958-B105	3	607	WA.29A	HA7	650
3	X85958-B105	6	607	WA.13A1	HA5,HA6	650
4	X85958-B105	9	607	WA.23A1	HA1,HA5,HA6	650
5	X85958-B105	3	607	WA.28A	HA7	650
6	X85958-B105	3	607	WA.29A1	HA6	650
7	X85958-B105	9	607	WA.13A	HA7,HA8	650
8	X85958-B105	6	607	WA.23A	HA7,HA8	650
9	X85958-B106	9	557	WA.28aA1	HA1,HA3,HA5	600
10	X85958-B106	3	557	WA.29aA	HA8	600
11	X85958-B106	3	557	WA.28aA	HA8	600
12	X85958-B106	9	557	WA.29aA1	HA1,HA3,HA5	600
13	X85958-B107	6	557	WA.13aA1	HA2,HA3	600
14	X85958-B107	6	557	WA.23aA1	HA2,HA3	600
<del>15</del>	<del>X85958-B108</del>	<del>3</del>	<del>607</del>	<del>WA.13A1</del>	<del>HA1</del>	<del>650</del>
16	X85958-B109	2	607	LA.02A	HA7	650
17	X85958-B109	2	607	LA.02A1	HA6	650
18	X85958-B110	2	707	LA.03A	HA7	750
19	X85958-B110	2	707	LA.03A1	HA6	750
20	X85958-B111	2	557	LA.02aA	HA8	600
21	X85958-B111	6	557	LA.02aA1	HA1,HA3,HA5	600
22	X85958-B112	2	657	LA.03aA	HA8	700
23	X85958-B112	6	657	LA.03aA1	HA1,HA3,HA5	700
合計:		102				



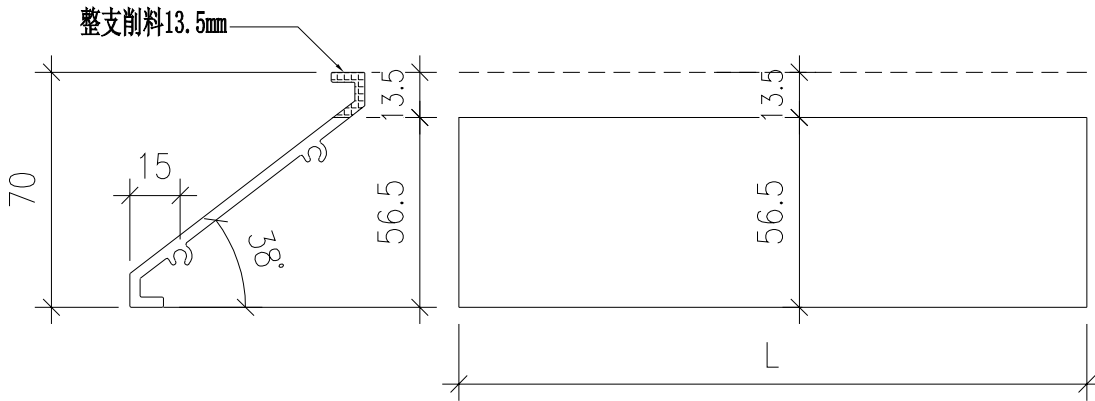
名稱	百葉片加工圖	制圖	方強	2023. 12. 18	修改	-		
材料	X85958	復核	謝永林	2023. 12. 24	日期	-		
顏色	JMQ213457 (古銅)	批准			圖號	X85958-B105		



美特鋁質 有限公司  
MIDI Aluminium Fabricator Ltd.

工程號 J853 地盤 延坪道2期

序號	物料編號	數量	L長度	窗號	Facade	分格寬度
1	X85958-B105a	1	607	WA.28A1	HA6	650
2	X85958-B105a	1	607	WA.29A	HA7	650
3	X85958-B105a	2	607	WA.13A1	HA5,HA6	650
4	X85958-B105a	3	607	WA.23A1	HA1,HA5,HA6	650
5	X85958-B105a	1	607	WA.28A	HA7	650
6	X85958-B105a	1	607	WA.29A1	HA6	650
7	X85958-B105a	3	607	WA.13A	HA7,HA8	650
8	X85958-B105a	2	607	WA.23A	HA7,HA8	650
<del>9</del>	<del>X85958-B105a</del>	<del>1</del>	<del>607</del>	<del>WA.13A1</del>	<del>HA1</del>	<del>650</del>
合計:		14				



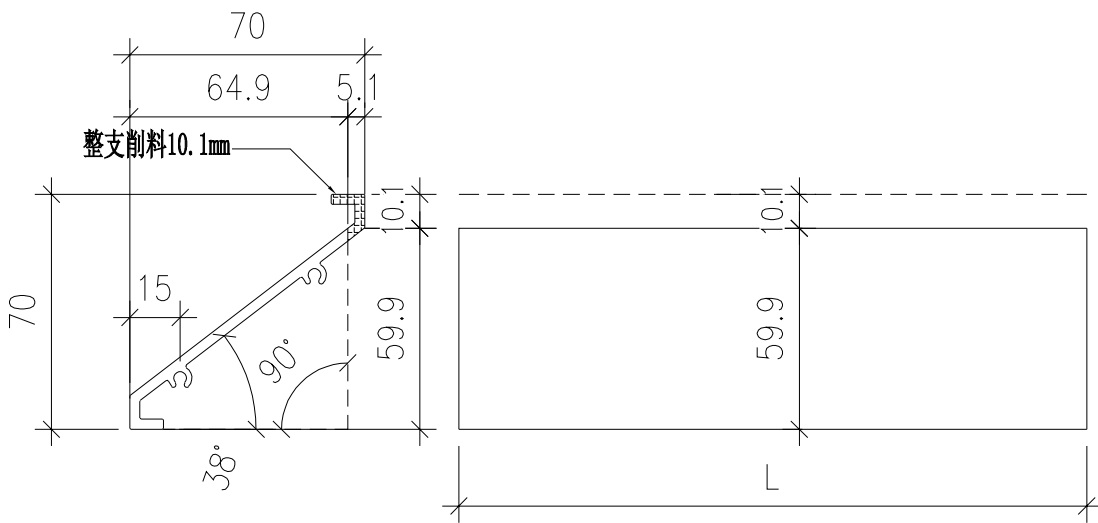
名稱	百葉片加工圖	制圖	方強	2023.12.18	修改	-		
材料	X85958	復核	謝永林	2023.12.24	日期	-		
顏色	JMQ213457 (古銅)	批准			圖號	X85958-B105a		



**美特鋁質 有限公司**  
MIDI Aluminium Fabricator Ltd.

工程號 J853 地盤 延坪道2期

序號	物料編號	數量	L長度	窗號	Facade	分格寬度
1	X85958-B109a	1	607	LA.02A	HA7	650
2	X85958-B109a	1	607	LA.02A1	HA6	650
3	X85958-B110a	1	707	LA.03A	HA7	750
4	X85958-B110a	1	707	LA.03A1	HA6	750
合計:		4				



名稱	百葉片加工圖	制圖	方強	2023. 12. 18	修改	-		
材料	X85958	復核	謝永林	2023. 12. 24	日期	-		
顏色	JMQ213457 (古銅)	批准			圖號	X85958-B109a		