

工程指示 / 要求簡箋 ENGINEER INSTRUCTIONS(E.I.)

工程指示編號:	EI- 7181	修改版本:	A
	HK- 0031		
工程編號:	J 853	工程名稱:	延坪道 (第2期)
收件人:	李鏡	發件人:	Sam Lo
工程項目:	ROWAY 燈立窗以百頁生窗修改 (紅色)	日期:	08/01/2024

<input type="checkbox"/> 原合約工程包	<input type="checkbox"/> 原合約工程加 / 減賬 QT-	<input type="checkbox"/> 新工程報價 QT-
---------------------------------	--	------------------------------------

信件批核號碼/圖紙參考編號:	批核模具圖紙編號:
客戶指示附件:	管理內部批簽署:

<input type="checkbox"/> 初步鋁料 B.M.	<input type="checkbox"/> 加工拆圖, 然後生產	<input type="checkbox"/> 尺寸表
<input type="checkbox"/> 正式鋁料 B.M.	<input type="checkbox"/> 技術上資料/指示	<input type="checkbox"/> 報價
<input type="checkbox"/> 配件 B.M.	<input type="checkbox"/> 樣辦或貨品說明書	<input type="checkbox"/> 分判合約
<input type="checkbox"/> 其他:		

內容: 修改圖紙: ① WA.08aA
② WA.08aA
- 請醒包裝出貨.

完成上列要求日期: ASAP

國內

<input type="checkbox"/> 生產技術總監	<input type="checkbox"/> 連附件	<input checked="" type="checkbox"/> 技術部	<input checked="" type="checkbox"/> 連附件	<input type="checkbox"/> 生產部	<input type="checkbox"/> 連附件
<input type="checkbox"/> 採購部	<input type="checkbox"/> 連附件	<input checked="" type="checkbox"/> 生產統籌部	<input checked="" type="checkbox"/> 連附件	<input type="checkbox"/> 報關組	<input type="checkbox"/> 連附件
<input type="checkbox"/> 質檢部	<input type="checkbox"/> 連附件	<input type="checkbox"/> 會計部	<input type="checkbox"/> 連附件	<input type="checkbox"/> 機械設計部	<input type="checkbox"/> 連附件
<input type="checkbox"/> 香港辦	<input type="checkbox"/> 連附件	<input type="checkbox"/> 其他:			

香港

<input type="checkbox"/> 行政部	<input type="checkbox"/> 連附件	<input type="checkbox"/> 會計部	<input type="checkbox"/> 連附件	<input type="checkbox"/> 統籌部	<input type="checkbox"/> 連附件	<input type="checkbox"/> 工程部	<input type="checkbox"/> 連附件
<input type="checkbox"/> 採購部	<input type="checkbox"/> 連附件	<input type="checkbox"/> QS部	<input type="checkbox"/> 連附件	<input checked="" type="checkbox"/> 地盤管理	<input checked="" type="checkbox"/> 連附件	<input type="checkbox"/> 維修部	<input type="checkbox"/> 連附件

火石哥

*發件人簽署:		*組別成員批核簽署:	
傳遞編號:	HK 0031/24	項目經理簽署:	

圖則登記表 DRAWING REGISTER		接收日期 Receiving Date (適用於客戶圖則)									
工程名稱 Project Title:	延坪道二期 後裝窗HA排拆圖	年									
工程編號 Project No:	J-853	月									
分發予 Distributed To		日									
		發出日期 Issued Date									
		年	23	24							
		月	12	1							
		日	24	6							
圖則編號 Drg. No.	圖則名稱 Drawing Title	修訂編號 Revision No.									
WA.19A1	後裝窗組裝圖	1	-	-							
WA.19aA1	後裝窗組裝圖	2	-	-							
WA.08A1	後裝窗組裝圖	3	-	-							
WA.08aA1	後裝窗組裝圖	4	-	A							
WA.28A1	後裝窗組裝圖	5	-	-							
WA.28aA1	後裝窗組裝圖	6	-	-							
WA.13aA1	後裝窗組裝圖	7	-	-							
WA.13bA1	後裝窗組裝圖	8	-	-							
LA.02A	後裝窗組裝圖	9	-	-							
LA.03A	後裝窗組裝圖	10	-	-							
LA.02aA	後裝窗組裝圖	11	-	-							
LA.03aA	後裝窗組裝圖	12	-	-							
WA.19A	後裝窗組裝圖	13	-	-							
WA.19aA	後裝窗組裝圖	14	-	-							
WA.08A	後裝窗組裝圖	15	-	-							
WA.08aA	後裝窗組裝圖	16	-	A							
WA.28A	後裝窗組裝圖	17	-	-							
WA.28aA	後裝窗組裝圖	18	-	-							
SHL-1	後裝窗-窗玉放樣圖	19	-	-							
SHL-2	後裝窗-窗玉放樣圖	20	-	-							
SHL-3	後裝窗-窗玉放樣圖	21	-	-							
SHL-4	後裝窗-窗玉放樣圖	22	-	-							
SHL-5	後裝窗-窗玉放樣圖	23	-	-							
SHL-6	後裝窗-窗玉放樣圖	24	-	-							
SHL-7	後裝窗-窗玉放樣圖	25	-	-							
SHR-1	後裝窗-窗玉放樣圖	26	-	-							
SHR-2	後裝窗-窗玉放樣圖	27	-	-							

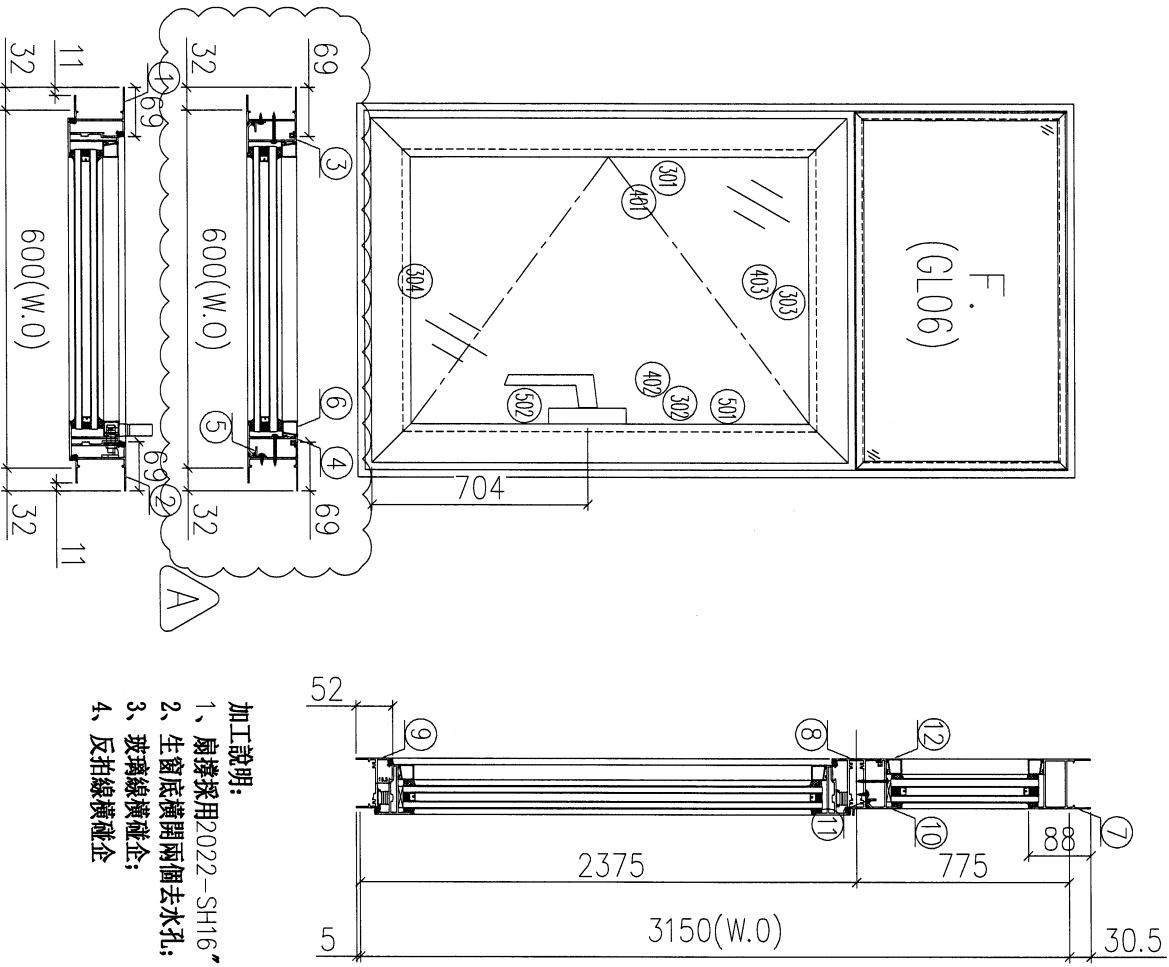
圖則登記表 DRAWING REGISTER		接收日期 Receiving Date (適用於客戶圖則)									
工程名稱 Project Title:	延坪道二期 後裝窗HA排拆圖	年									
工程編號 Project No:	J-853	月									
分發予 Distributed To		日									
		發出日期 Issued Date									
		年	23	24							
		月	12	1							
		日	24	6							
圖則編號 Drg. No.	圖則名稱 Drawing Title	修訂編號 Revision No.									
SHR-3	後裝窗-窗玉放樣圖	28	-	-							
SHR-4	後裝窗-窗玉放樣圖	29	-	-							
SHR-5	後裝窗-窗玉放樣圖	30	-	-							
X85951-101LL	生框邊企(左)加工圖	31	-	-							
X85951-101RL	生框邊企(左)加工圖	32	-	-							
X85948-102LL	生框邊企(左)加工圖	33	-	-							
X85948-102RL	生框邊企(左)加工圖	34	-	-							
X85951-103LL	生框邊企(左)加工圖	35	-	-							
X85951-103RL	生框邊企(左)加工圖	36	-	-							
X85948-104LL	生框邊企(左)加工圖	37	-	-							
X85948-104RL	生框邊企(左)加工圖	38	-	-							
X85951-105LL	生框邊企(左)加工圖	39	-	-							
X85951-105RL	生框邊企(左)加工圖	40	-	-							
X85948-106LL	生框邊企(左)加工圖	41	-	-							
X85948-106RL	生框邊企(左)加工圖	42	-	-							
X85948-107LL	生框邊企(左)加工圖	43	-	-							
X85951-108LL	生框邊企(左)加工圖	44	-	-							
X85951-109L	生框邊企(左)加工圖	45	-	-							
X85948-111L	生框邊企(左)加工圖	46	-	-							
X85951-101LR	生框邊企(右)加工圖	47	-	-							
X85951-101RR	生框邊企(右)加工圖	48	-	-							
X85948-102LR	生框邊企(右)加工圖	49	-	-							
X85948-102RR	生框邊企(右)加工圖	50	-	-							
X85951-103LR	生框邊企(右)加工圖	51	-	-							
X85951-103RR	生框邊企(右)加工圖	52	-	-							
X85948-104LR	生框邊企(右)加工圖	53	-	-							
X85948-104RR	生框邊企(右)加工圖	54	-	-							

圖則登記表 DRAWING REGISTER										
工程名稱 Project Title:		延坪道二期 後裝窗HA排拆圖			接收日期 Receiving Date (適用於客戶圖則)					
工程編號 Project No:		J-853			年					
分發予 Distributed To					月					
					日					
					年	23	24			
					月	12	1			
					日	24	6			
圖則編號 Drg. No.		圖則名稱 Drawing Title			修訂編號 Revision No.					
X85951-105LR	生框邊企(右)加工圖			55	-	-				
X85951-105RR	生框邊企(右)加工圖			56	-	-				
X85948-106LR	生框邊企(右)加工圖			57	-	-				
X85948-106RR	生框邊企(右)加工圖			58	-	-				
X85948-107LR	生框邊企(右)加工圖			59	-	-				
X85951-108LR	生框邊企(右)加工圖			60	-	-				
X85951-109R	生框邊企(右)加工圖			61	-	-				
X85948-111R	生框邊企(右)加工圖			62	-	-				
X85949-101TL	生頂橫加工圖			63	-	-				
X85949-101TR	生頂橫加工圖			64	-	-				
X86269-102TL	生頂橫加工圖			65	-	-				
X86269-102TR	生頂橫加工圖			66	-	-				
X85960-103T	生頂橫加工圖			67	-	-				
X85960-104T	生頂橫加工圖			68	-	-				
X85949-105T	生頂橫加工圖			69	-	A				
X86269-106T	生頂橫加工圖			70	-	A				
X85954-105TL	上生下生中橫加工圖			71	-	-				
X85954-105TR	上生下生中橫加工圖			72	-	-				
X85954-106TL	上生下生中橫加工圖			73	-	-				
X85954-106TR	上生下生中橫加工圖			74	-	-				
X85954-103TL	上生下生中橫加工圖			75	-	-				
X85954-103TR	上生下生中橫加工圖			76	-	-				
X85954-104TL	上生下生中橫加工圖			77	-	-				
X85954-104TR	上生下生中橫加工圖			78	-	-				
X85947-101BL	生底橫加工圖			79	-	-				
X85947-101BR	生底橫加工圖			80	-	-				
X85947-102BL	生底橫加工圖			81	-	-				

圖則登記表 DRAWING REGISTER		接收日期 Receiving Date (適用於客戶圖則)									
工程名稱 Project Title:	延坪道二期 後裝窗HA排拆圖	年									
工程編號 Project No:	J-853	月									
分發予 Distributed To		日									
		發出日期 Issued Date									
		年	23	24							
		月	12	1							
		日	24	6							
圖則編號 Drg. No.	圖則名稱 Drawing Title	修訂編號 Revision No.									
X85947-102BR	生底橫加工圖	82	-	-							
X85950-109B	生底橫加工圖	83	-	-							
X85947-111B	生底橫加工圖	84	-	-							
X85959-T105	百葉頂托角加工圖	85	-	-							
X85956-103LL	反拍線加工圖	86	-	-							
X85956-103LR	反拍線加工圖	87	-	-							
X85956-104LL	反拍線加工圖	88	-	-							
X85956-104LR	反拍線加工圖	89	-	-							
X85956-103T	反拍線加工圖	90	-	-							
X85956-104T	反拍線加工圖	91	-	-							
JM1032-103Q	反拍線檔膠角加工圖	92	-	A							
J853-85952-101TL	窗玉加工圖	93	-	-							
J853-85952-101BL	窗玉加工圖	94	-	-							
J853-85952-101TR	窗玉加工圖	95	-	-							
J853-85952-101BR	窗玉加工圖	96	-	-							
J853-85952-101LL	窗玉加工圖	97	-	-							
J853-85952-101LR	窗玉加工圖	98	-	-							
J853-85952-101RL	窗玉加工圖	99	-	-							
J853-85952-101RR	窗玉加工圖	100	-	-							
J853-86036-S101L	玻璃線加工圖	101	-	-							
J853-86036-S101R	玻璃線加工圖	102	-	-							
J853-85964-A	多點鎖拉巴加工圖	103	-	-							
J853-85964-B101	多點鎖拉巴加工圖	104	-	-							
J853-85964-C101	多點鎖拉巴加工圖	105	-	-							
AL-01	空腔橫料安裝鋁碼	106	-	-							
AL300-1L	百葉玉企料加工圖	107	-	-							
AL300-1R	百葉玉企料加工圖	108	-	-							

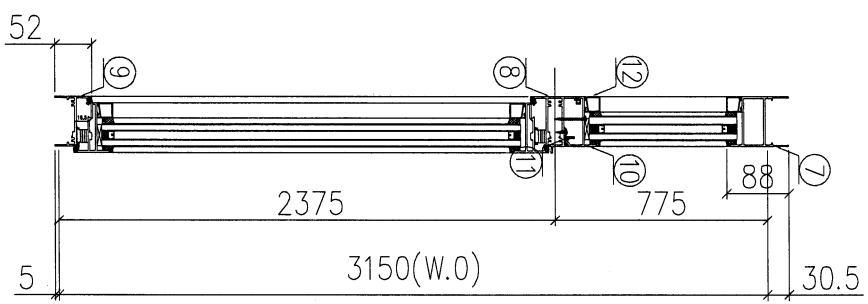
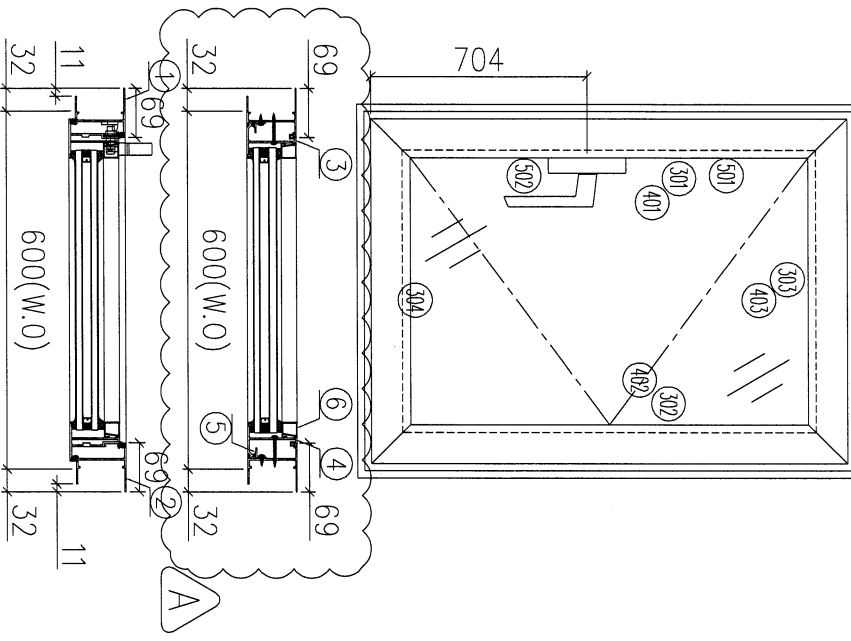
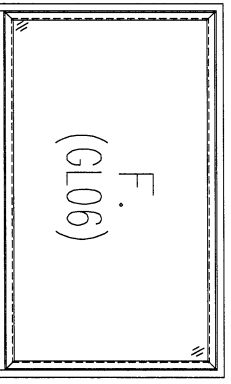
圖則登記表 DRAWING REGISTER									
工程名稱 Project Title:		延坪道二期 後裝窗HA排拆圖		接收日期 Receiving Date (適用於客戶圖則)					
工程編號 Project No:		J-853		年					
分發予 Distributed To				月					
				日					
				發出日期 Issued Date					
				年	23	24			
				月	12	1			
				日	24	6			
圖則編號 Drg. No.		圖則名稱 Drawing Title		修訂編號 Revision No.					
AL275-1L		百葉玉企料加工圖		109	-	-			
AL275-1R		百葉玉企料加工圖		110	-	-			
AL250-1L		百葉玉企料加工圖		111	-	-			
AL250-1R		百葉玉企料加工圖		112	-	-			
AL200-1L		百葉玉企料加工圖		113	-	-			
AL200-1R		百葉玉企料加工圖		114	-	-			
AL50-1		百葉玉墊巴		115	-	-			
X85958-B105		百葉片加工圖		116	-	-			
X85958-B105a		百葉片加工圖		117	-	-			
X85958-B109a		百葉片加工圖		118	-	-			

序号	窗號	數量	房號	樓層
1	WA. 08aA1	1	HA1	G/F
2	WA. 08aA1	1	HA3	G/F
3	WA. 08aA1	1	HA5	G/F
4	WA. 09A	1	HA7	G/F
5	WA. 09A	1	HA8	G/F
會計:		5		



- 加工說明:
- 1、扇撐採用2022-SH16”;
 - 2、生窗底橫開兩個去水孔;
 - 3、玻璃線橫碰企;
 - 4、反拍線橫碰企

序號	材料編號	材料名稱	加工圖號	長度 L (MM)	單位	幅數	小計
1	X85948	生左邊框	85948-104LL	3185.5	支	1	5
2	X85948	生右邊框	85948-104LR	3185.5	支	1	5
3	X85956	企反拍線	85956-104LL	721.5	支	1	5
4	X85956	企反拍線	85956-104LR	721.5	支	1	5
5	JM1032	企反拍線擋膠角	JM1032-104Q	721.5	支	2	10
6	X86036	梗企玻璃線	直口開料	693	支	2	10
7	X85960	生框頂橫	85960-104T	570	支	1	5
8	X85954	上生下生中橫	85954-104TL	580	支	1	5
9	X85947	生框底橫	85947-104BL	570	支	1	5
10	X85956	橫反拍線	X85956-104T	507	支	1	5
11	JM1032	橫反拍線擋膠角	JM1032-104W	507	支	1	5
12	X86036	梗橫玻璃線	直口開料	468	支	2	10
如下為生玉料							
301	X85952	生窗玉左企	85952-104LL	2345.5	支	1	5
302	X85952	生窗玉右企	85952-104LR	2345.5	支	1	5
303	X85952	生窗玉頂橫	85952-104TL	578	支	1	5
304	X85952	生窗玉底橫	85952-104BL	578	支	1	5
401	X86036	企玻璃線	直口開料	2274.5	支	1	5
402	X86036	企玻璃線	86036-S104L	2274.5	支	1	5
403	X86036	橫玻璃線	直口開料	468	支	2	10
501	X85964	多點鎖拉巴	85964-B104	1524	支	1	5
502	X85964	多點鎖拉巴	85964-C104	600.5	支	1	5



- 加工說明:
- 1、扇撐採用2022-SH16”;
 - 2、生窗底橫開兩個去水孔;
 - 3、玻璃線橫碰企;
 - 4、反拍線橫碰企

序号	窗號	數量	房號	樓層
1	WA.08aA	1	HA8	G/F
2	WA.09A1	1	HA1	G/F
3	WA.09A1	1	HA3	G/F
4	WA.09A1	1	HA5	G/F
5	WA.09A1	1	HA6	G/F
會計:		5		

序號	材料編號	材料名稱	加工圖號	長度 L(MM)	單位	幅數	小計
1	X85948	生左邊框	85948-104RL	3185.5	支	1	5
2	X85948	生右邊框	85948-104RR	3185.5	支	1	5
3	X85956	企反拍線	85956-104RL	721.5	支	1	5
4	X85956	企反拍線	85956-104RR	721.5	支	1	5
5	JM1032	企反拍線擋膠角	JM1032-104Q	721.5	支	2	10
6	X86036	框企玻璃線	直口開料	693	支	2	10
7	X85960	生框頂橫	85960-104T	570	支	1	5
8	X85954	上生下生中橫	85954-104TR	580	支	1	5
9	X85947	生框底橫	85947-104BR	570	支	1	5
10	X85956	橫反拍線	X85956-104T	507	支	1	5
11	JM1032	橫反拍線擋膠角	JM1032-104W	507	支	1	5
12	X86036	框橫玻璃線	直口開料	488	支	2	10
如下為生玉料							
301	X85952	生窗玉左企	85952-104RL	2345.5	支	1	5
302	X85952	生窗玉右企	85952-104RR	2345.5	支	1	5
303	X85952	生窗玉頂橫	85952-104TR	578	支	1	5
304	X85952	生窗玉底橫	85952-104BR	578	支	1	5
401	X86036	企玻璃線	直口開料	2274.5	支	1	5
402	X86036	企玻璃線	86036-S104R	2274.5	支	1	5
403	X86036	橫玻璃線	直口開料	488	支	2	10
501	X85964	多點鎖拉巴	85964-B104	1524	支	1	5
502	X85964	多點鎖拉巴	85964-C104	600.5	支	1	5

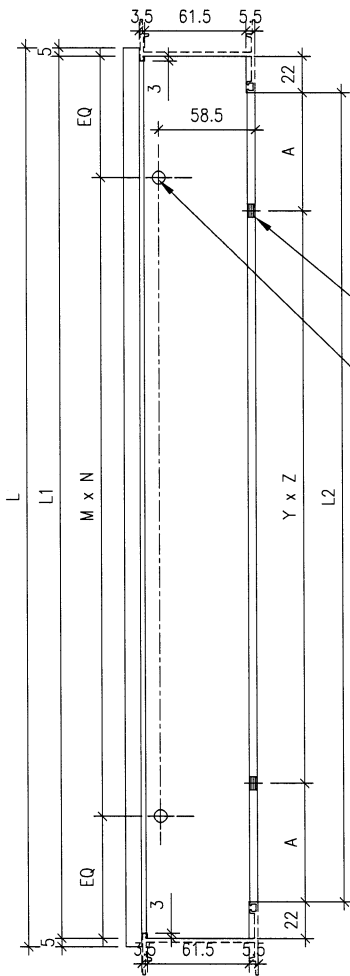


美特鋁質 有限公司
MIDI Aluminium Fab

序號	物料編號	位置	數量	L	L1	L2	M	N	EQ	Y	Z	A
1	X85949-105T	WA. 28A1	1	630	620	586	250	2	60	0	0	293
2	X85949-105T	WA. 29A	1	630	620	586	250	2	60	0	0	293
3	X85949-105T	WA. 13A1	3	630	620	586	250	2	60	0	0	293
4	X85949-105T	WA. 23A1	3	630	620	586	250	2	60	0	0	293
5	X85949-105T	WA. 28A	1	630	620	586	250	2	60	0	0	293
6	X85949-105T	WA. 29A1	1	630	620	586	250	2	60	0	0	293
7	X85949-105T	WA. 13A	2	630	620	586	250	2	60	0	0	293
8	X85949-105T	WA. 23A	2	630	620	586	250	2	60	0	0	293
9	X85949-108T	WA. 13bA1	0	630	620	586	250	2	60	0	0	293
10	X85949-109T	LA. 02A	1	630	620	586	250	2	60	0	0	293
11	X85949-109T	LA. 02A1	1	630	620	586	250	2	60	0	0	293
12	X85949-110T	LA. 03A	1	730	720	686	250	2	110	233	1	226.5
13	X85949-110T	LA. 03A1	1	730	720	686	250	2	110	233	1	226.5
		合計	18									

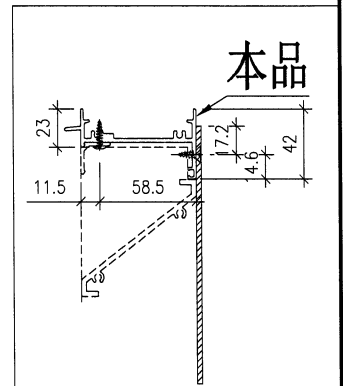
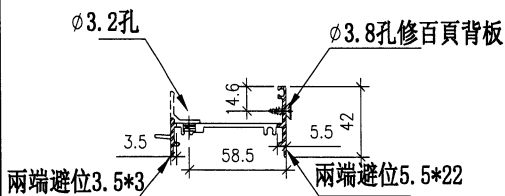
工程號 J853 地盤 延坪

左



Ø3.8孔修百頁背板

Ø3.2孔修頂托角



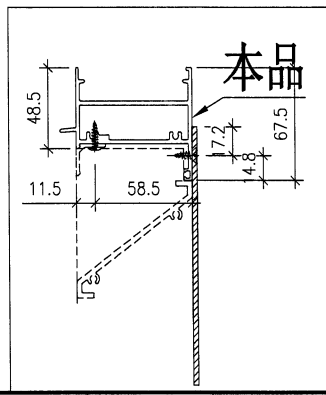
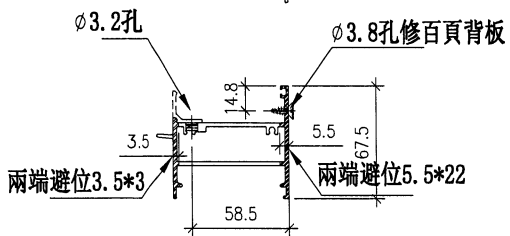
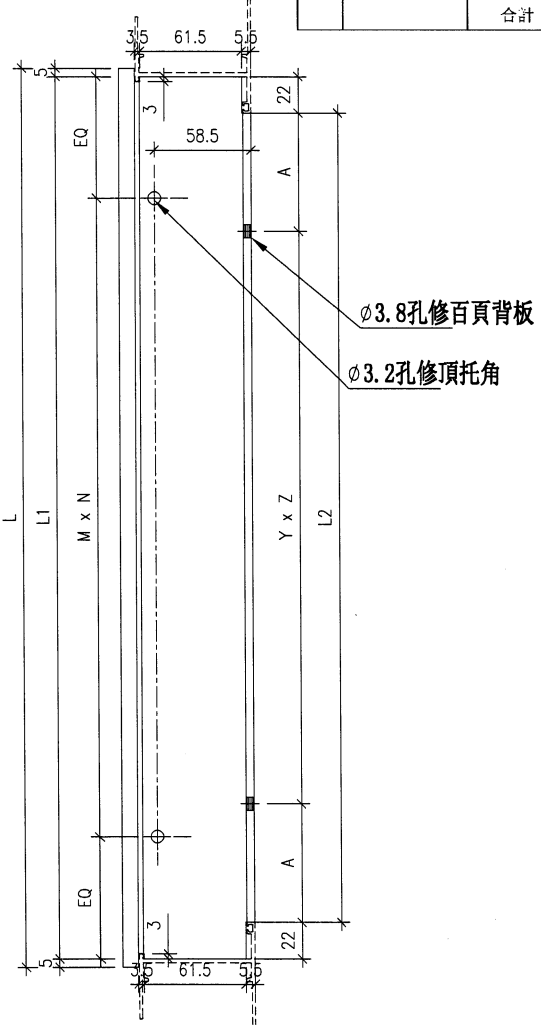
名稱	生頂橫	制圖	方強	2023.12.18	修改	A		
材料	X85949	復核	謝永林	2023.12.24	日期	2024.01.06		
顏色	JMQ213457 (古銅)	批准			圖號	X85949-105T		



工程號 J853 地盤

序號	物料編號	位置	數量	L	L1	L2	M	N	EQ	Y	Z	A
1	X86269-106T	WA. 28aA1	3	580	570	536	250	2	35	0	0	268
2	X86269-106T	WA. 29aA	1	580	570	536	250	2	35	0	0	268
3	X86269-106T	WA. 28aA	1	580	570	536	250	2	35	0	0	268
4	X86269-106T	WA. 29aA1	3	580	570	536	250	2	35	0	0	268
5	X86269-107T	WA. 13aA1	2	580	570	536	250	2	35	0	0	268
6	X86269-107T	WA. 23aA1	2	580	570	536	250	2	35	0	0	268
7	X86269-111T	LA. 02aA	1	580	570	536	250	2	35	0	0	268
8	X86269-111T	LA. 02aA1	3	580	570	536	250	2	35	0	0	268
9	X86269-112T	LA. 03aA	1	680	670	636	250	2	85	216.7	1	209.65
10	X86269-112T	LA. 03aA1	3	680	670	636	250	2	85	216.7	1	209.65
		合計	20									

左



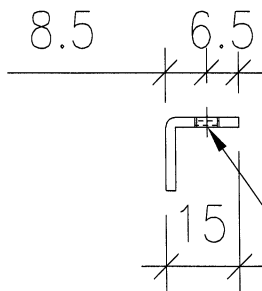
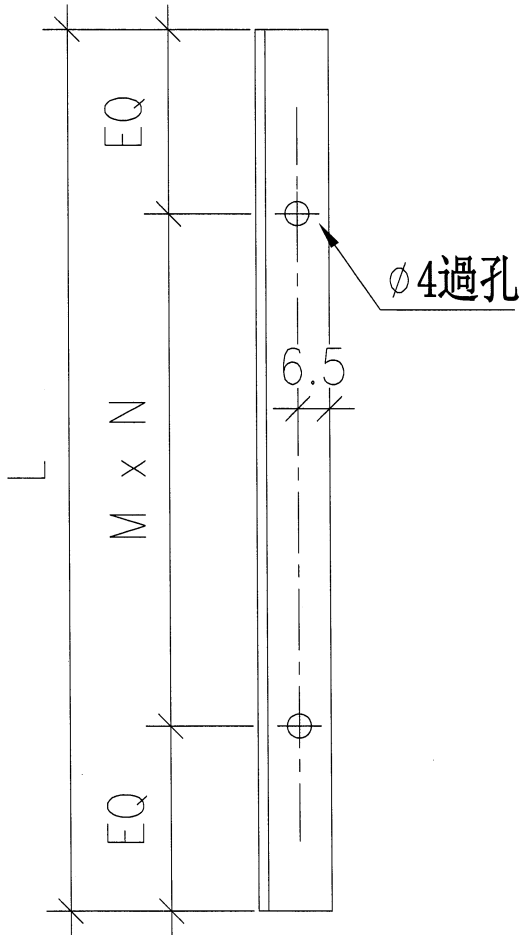
名稱	生頂橫	制圖	方強	2023.12.18	修改	A	
材料	X86269	復核	謝永林	2023.12.24	日期	2024.01.06	
顏色	JMQ213457 (古銅)	批准			圖號	X86269-106T	



美特鋁質 有限公司
MIDI Aluminium Fabricator Ltd.

工程號 J853 地盤 延坪道2期

序號	物料編號	數量	位置	L	M	N	EQ
1	JM1032-103Q	2	WA. 08A1	746.5	300	2	73.25
2	JM1032-103Q	2	WA. 08A	746.5	300	2	73.25
3	JM1032-103W	1	WA. 08A1	557	250	2	28.5
4	JM1032-103W	1	WA. 08A	557	250	2	28.5
5	JM1032-104Q	6	WA. 08aA1	721.5	300	2	60.75
6	JM1032-104Q	4	WA. 09A	721.5	300	2	60.75
7	JM1032-104Q	2	WA. 08aA	721.5	300	2	60.75
8	JM1032-104Q	8	WA. 09A1	721.5	300	2	60.75
9	JM1032-104W	3	WA. 08aA1	507	225	2	28.5
10	JM1032-104W	2	WA. 09A	507	225	2	28.5
11	JM1032-104W	1	WA. 08aA	507	225	2	28.5
12	JM1032-104W	4	WA. 09A1	507	225	2	28.5
合計:		36					



名稱	反拍線擋膠角	制圖	方強	2023.12.18	修改	A	
材料	JM1032	復核	謝永林	2023.12.24	日期	2024.01.06	
顏色	JMQ213457(古銅)	批准			圖號	JM1032-103Q	