

工程指示 / 要求簡箋 ENGINEER INSTRUCTIONS(E.I.)

工程指示編號:	EI- 7178	修改版本:	-
	HK-2998		
工程編號:	J 853	工程名稱:	延坪道 (第2期)
收件人:	Maggie Lo	發件人:	Joe Chan
工程項目:	Row A 後裝窗廠用 鐵件生產 (紅色)	日期:	27/12/2023

<input type="checkbox"/> 原合約工程包	<input type="checkbox"/> 原合約工程加 / 減賬 QT-	<input type="checkbox"/> 新工程報價 QT-
---------------------------------	--	------------------------------------

信件批核號碼/圖紙參考編號:	批核模具圖紙編號:
客戶指示附件:	管理內部批簽署:

<input type="checkbox"/> 初步鋁料 B.M.	<input type="checkbox"/> 加工拆圖, 然後生產	<input type="checkbox"/> 尺寸表
<input type="checkbox"/> 正式鋁料 B.M.	<input type="checkbox"/> 技術上資料/指示	<input type="checkbox"/> 報價
<input type="checkbox"/> 配件 B.M.	<input type="checkbox"/> 樣辦或貨品說明書	<input type="checkbox"/> 分判合約
<input type="checkbox"/> 其他:		

內容: 請依附件資料, 生產GMS鐵件, 送東莞美特廠.  
- HA1, HA3, HA5, HA6, HA7 & HA8.  
廠驗料: 10%磁粉, 100%目測  
驗料報告名: In situ window for House.  
完成上列要求日期: 15/1/2024

國內

<input type="checkbox"/> 生產技術總監	<input type="checkbox"/> 連附件	<input checked="" type="checkbox"/> 技術部	<input checked="" type="checkbox"/> 連附件	<input type="checkbox"/> 生產部	<input type="checkbox"/> 連附件
<input type="checkbox"/> 採購部	<input type="checkbox"/> 連附件	<input checked="" type="checkbox"/> 生產統籌部	<input checked="" type="checkbox"/> 連附件	<input type="checkbox"/> 報關組	<input type="checkbox"/> 連附件
<input type="checkbox"/> 質檢部	<input type="checkbox"/> 連附件	<input type="checkbox"/> 會計部	<input type="checkbox"/> 連附件	<input type="checkbox"/> 機械設計部	<input type="checkbox"/> 連附件
<input type="checkbox"/> 香港辦	<input type="checkbox"/> 連附件	<input type="checkbox"/> 其他:			

香港

<input type="checkbox"/> 行政部	<input type="checkbox"/> 連附件	<input type="checkbox"/> 會計部	<input type="checkbox"/> 連附件	<input type="checkbox"/> 統籌部	<input type="checkbox"/> 連附件	<input type="checkbox"/> 工程部	<input type="checkbox"/> 連附件
<input type="checkbox"/> 採購部	<input type="checkbox"/> 連附件	<input type="checkbox"/> QS部	<input type="checkbox"/> 連附件	<input type="checkbox"/> 地盤管理	<input type="checkbox"/> 連附件	<input type="checkbox"/> 維修部	<input type="checkbox"/> 連附件

*發件人簽署:		*組別成員批核簽署:	
傳遞編號:	HK 2998 / 23	項目經理簽署:	



美特鋁質有限公司 MIDI Aluminium Fabricator Ltd		工程號：J-853		計算：劉龍浩		日期：2023.12.24		送呈：胡哥		
廠用鐵件B.M.表		地盤名稱：延平道二期		核對：謝永林		日期：2023.12.25		副本：		
項目類別：HA排後裝門窗鐵件		批准：		日期：		總重量：3555.447		KG		
A/C Code:		此BM依據拆圖資料計算								
序號	修改標示	物料編號	配件名稱	顏色	實用	後備	總數	單位		備注
								件	KG	
1		GAP-01	鐵件拆圖	熱浸鋅/涂瀝青油	96	0	96	件	1.206	115.753
2		GAP-02	鐵件拆圖	熱浸鋅/涂瀝青油	12	0	12	件	0.754	9.043
3		TJ-T01	鐵件拆圖	熱浸鋅/涂瀝青油	6	0	6	件	141.586	849.514
4		TJ-T02	鐵件拆圖	熱浸鋅/涂瀝青油	12	0	12	件	47.644	571.723
5		TH1-1	鐵件拆圖	熱浸鋅/涂瀝青油	6	0	6	件	83.654	501.926
6		TH1-1R	鐵件拆圖	熱浸鋅/涂瀝青油	6	0	6	件	83.654	501.926
7		TH1-2	鐵件拆圖	熱浸鋅/涂瀝青油	6	0	6	件	50.621	303.727
8		TH1-3	鐵件拆圖	熱浸鋅/涂瀝青油	6	0	6	件	58.486	350.917
9		TH1-3R	鐵件拆圖	熱浸鋅/涂瀝青油	6	0	6	件	58.486	350.917
								合計：	156	3555.447

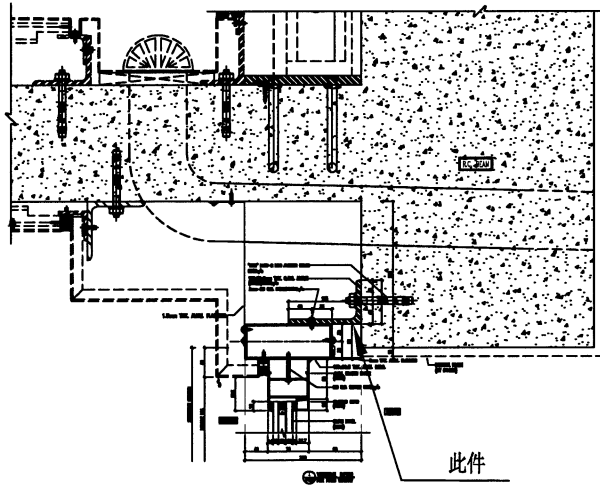
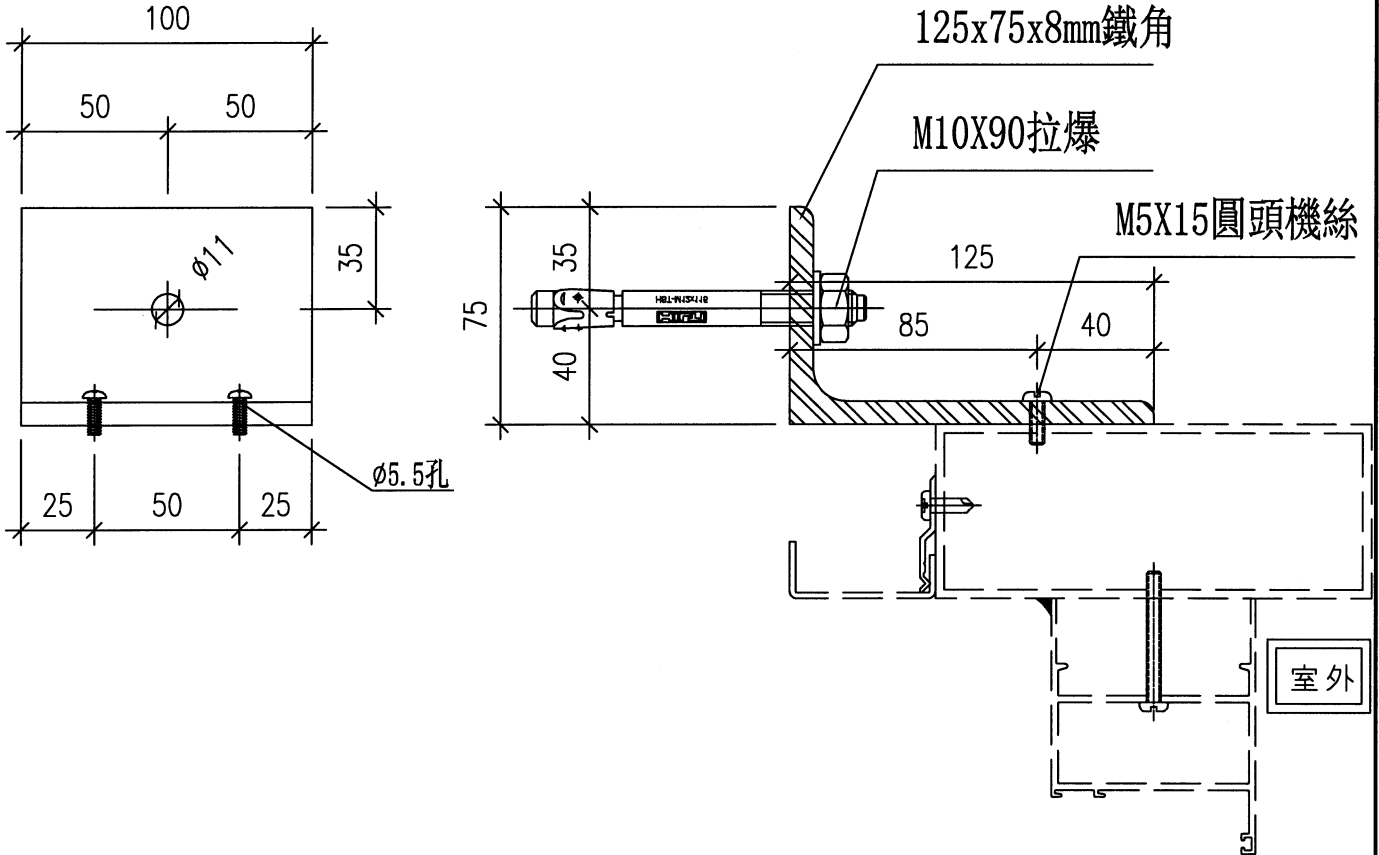


美特鋁質 有限公司  
MIDI Aluminium Fabricator Ltd.

工程號 J853 | 地盤 延平道二期

數量	位置
48	J853-SD-HIW-2101
48	J853-SD-HIW-2108

廠用



名稱	鐵件	制圖	劉龍浩	2023.11.27	修改		
材料	100x75x8鐵角	復核	謝永林	2023.12.13	日期		
顏色	熱浸鋅/塗瀝青油	批准			圖號	GAP-01	

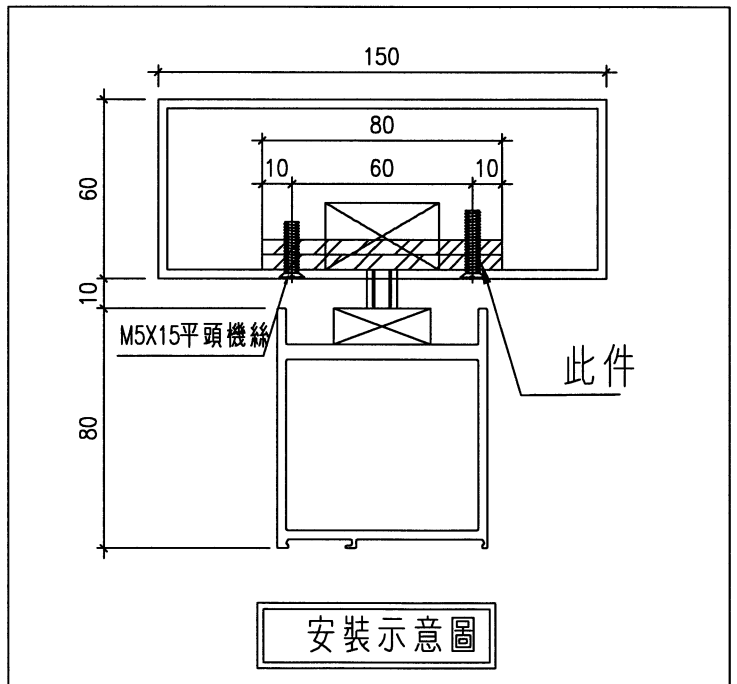
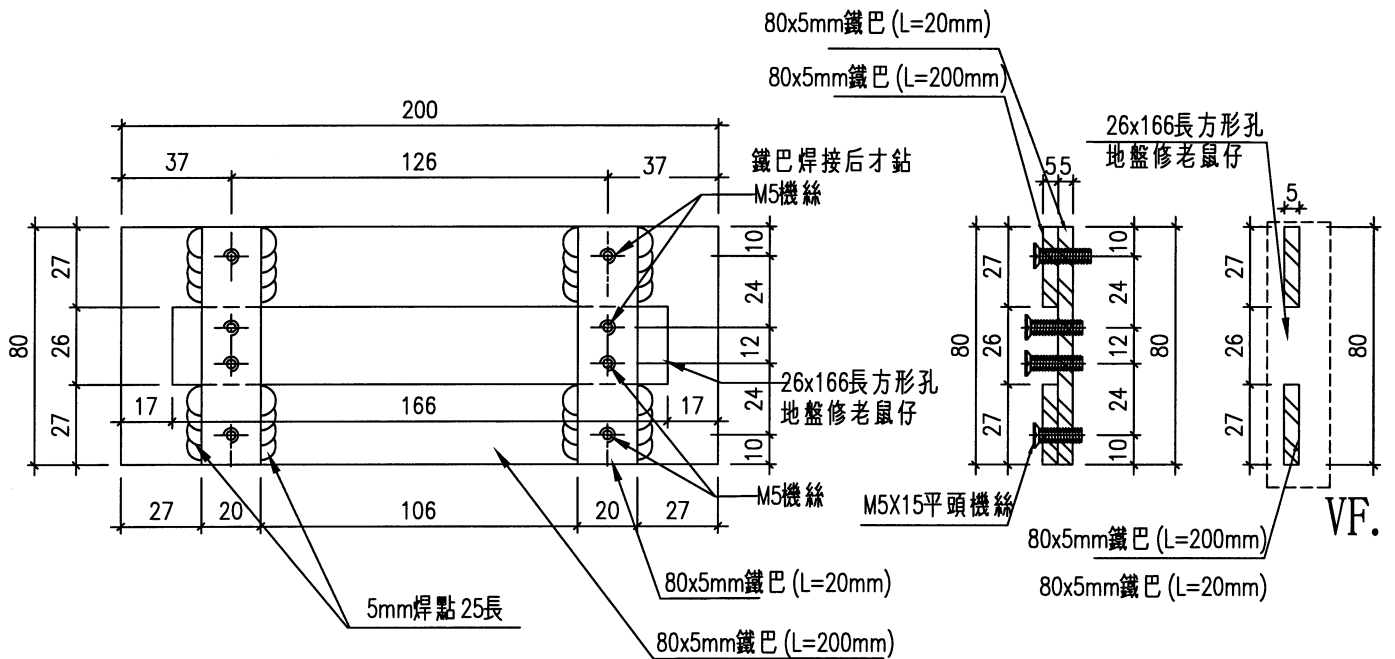


美特鋁質有限公司  
MIDI Aluminium Fabricator Ltd.

數量	位置
12	J853-SD-HIW-2103

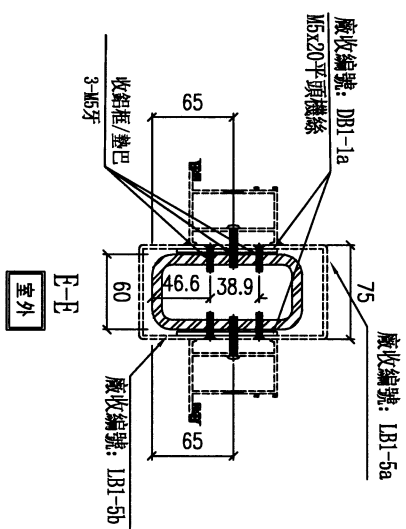
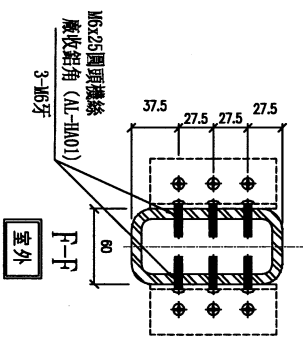
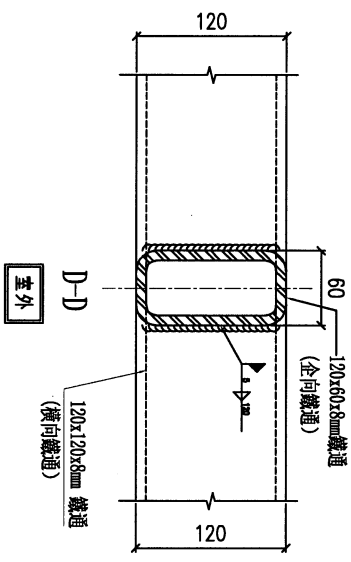
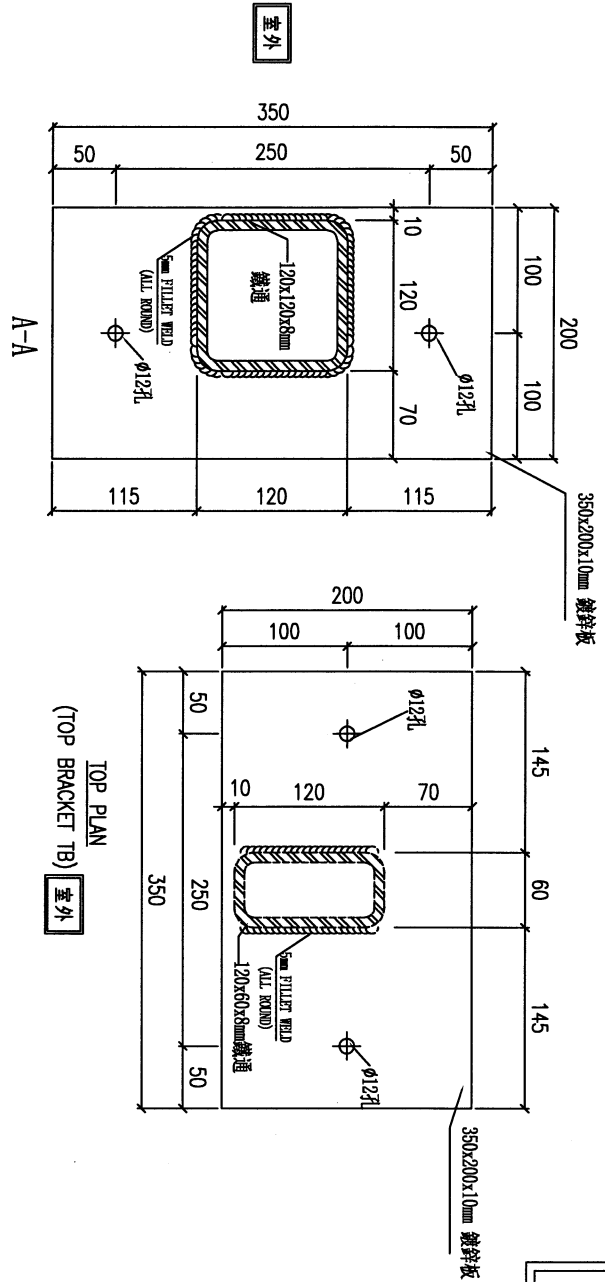
工程號 J853 地盤 天榮站

廠用



名稱	地彈門頂部鐵配件	制圖	謝永林	2023.12.13	修改		
材料	80X5mm鐵巴	復核	謝永林	2023.12.14	日期		
顏色	熱浸鋅/塗瀝青油	批准			圖號	GAP-02	





100x30x5mm 鐵槽      120x60x8mm 鐵通

加工未完, 見上頁  
請用A3打印

名稱	鐵通拆圖	制圖	劉龍浩	2023. 11. 23	修改		
材料	120x120x8mm鐵通/350x200x10mm鐵板	復核	謝永林	2023. 12. 13	日期		
顏色	熱浸鋅/塗瀝青油	批准			圖號	TJ-T01(1)	



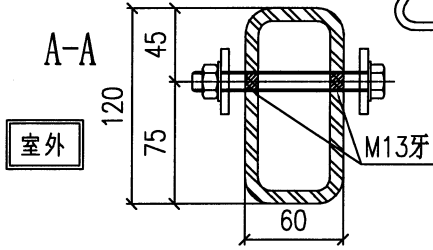




物料編號	數量	樓層	施工圖位置	使用窗號	MIRROR	Facade
TH1-1R	2	G/F	J853-SD-HIW-2103	WA.05A		HA7, HA8
TH1-1R	4	G/F	J853-SD-HIW-2103	WA.05A1		HA1, HA3, HA5, HA6
合計	6					

工程號 J-853 地盤 延平道二期

廠用



室外

A

B

C

廠收編號: LB1-1aR

廠收編號: LB1-1c

廠收編號: LB1-1bR

M5x20圓頭機絲

M6x25圓頭機絲

室外

B-B

廠收編號: DB1

廠收編號: DB1-1b

M6x25圓頭機絲

φ12

室外

C-C

廠收編號: DB1

廠收編號: DB1-1a

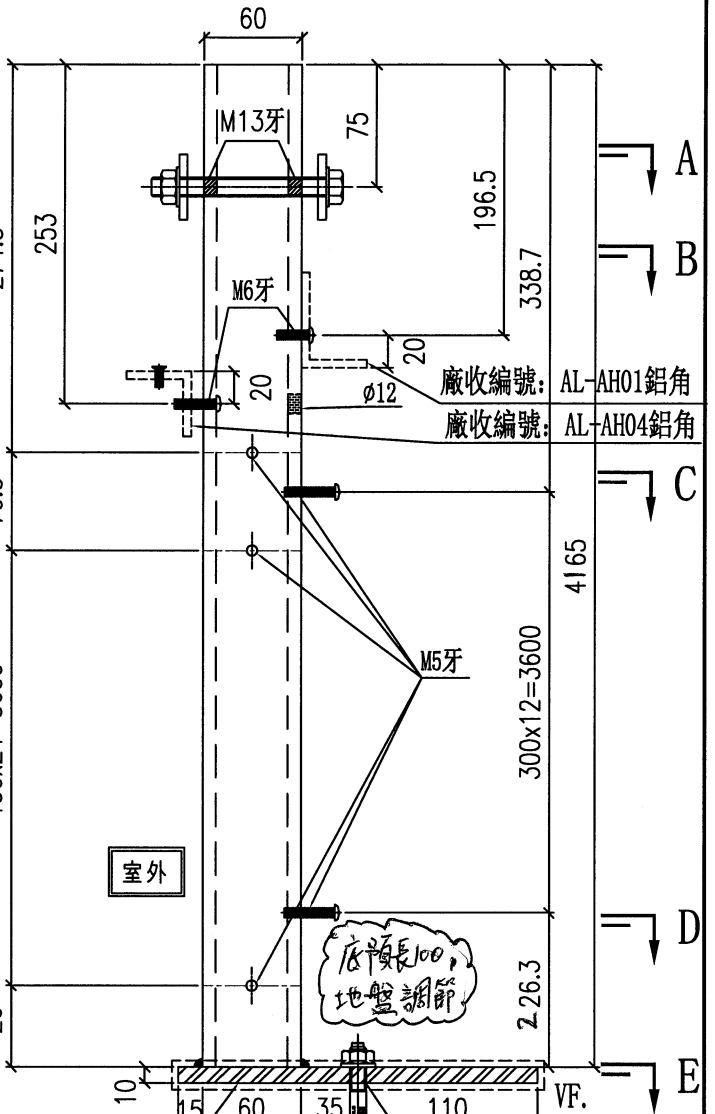
M5x30圓頭機絲

室外

D-D

用膠粘墊巴 300c/c

安裝配套 鋁折件、鋁碼待香港確定?



室外

D

E

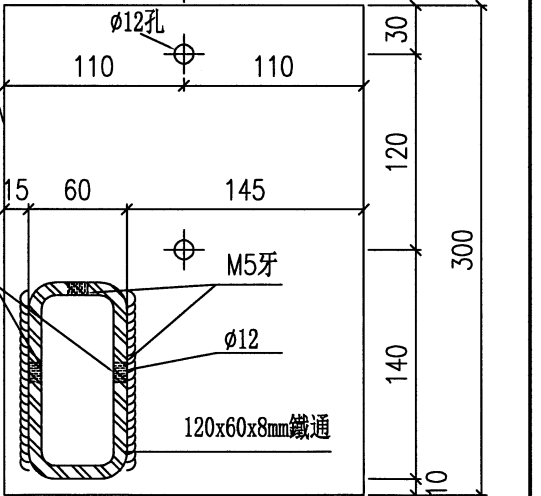
300X220X10mm鍍鋅板  
(此板散出)

室外

E-E

M6牙

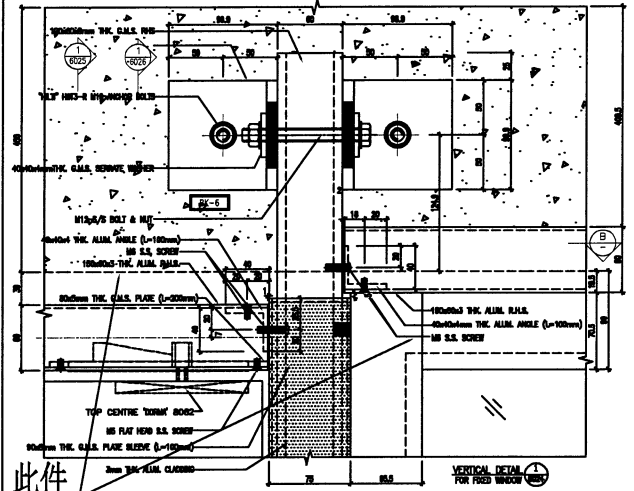
M13牙



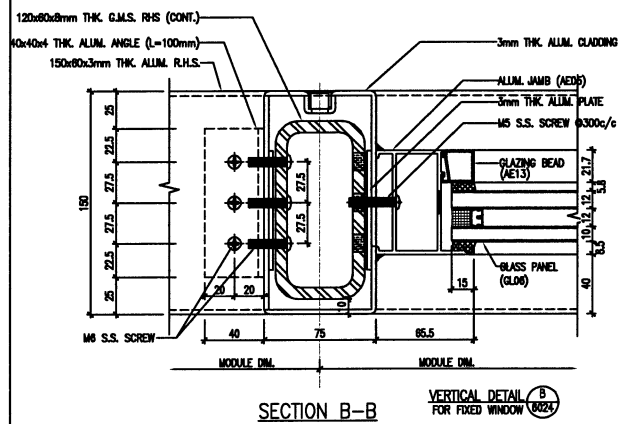
名稱	鐵件拆圖	制圖	劉龍浩	2023. 11. 23	修改		
材料	120x60x8鐵通/300x220x10mm鐵板	復核	謝永林	2023. 12. 13	日期		
顏色	熱浸鋅/塗瀝青油	批准			圖號	TH1-1R	

加工未完，見上頁

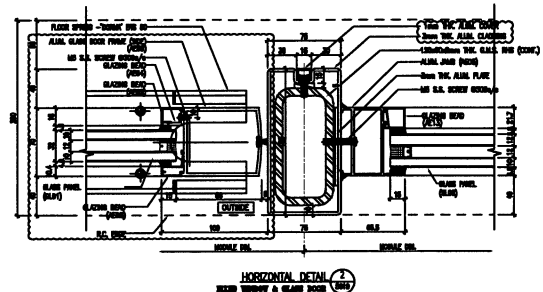
安裝示意圖



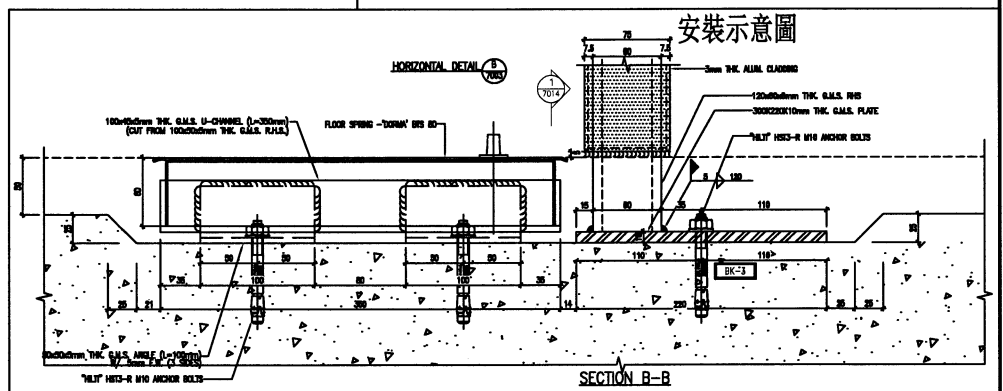
此件



安裝示意圖



安裝示意圖



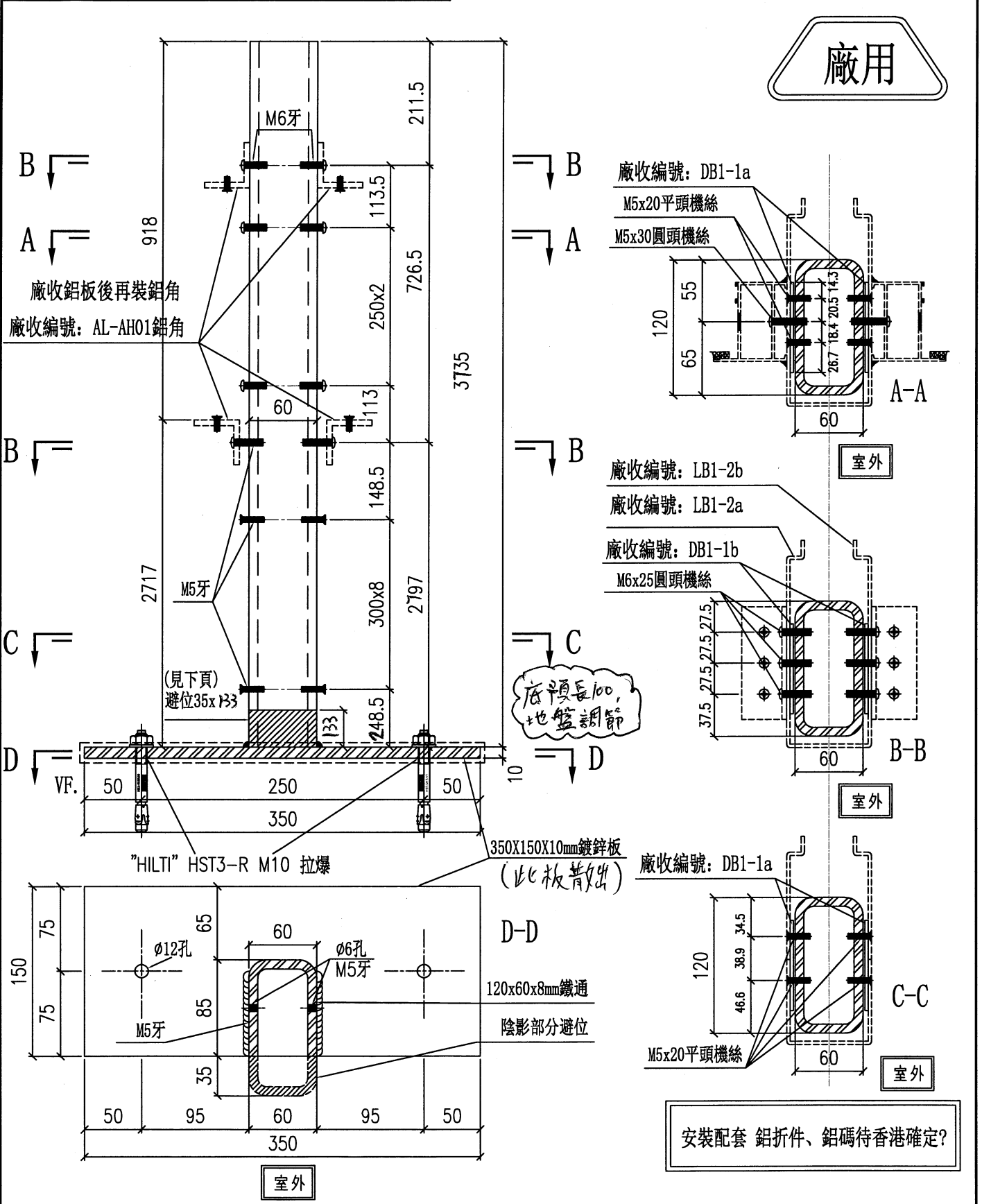
名稱	鐵件拆圖	制圖	劉龍浩	2023. 11. 23	修改		
材料	120x60x8鐵通/300x220x10mm鐵板	復核	謝永林	2023. 12. 13	日期		
顏色	熱浸鋅/塗瀝青油	批准			圖號	TH1-1R(1)	



美特鋁質有限公司  
MIDI Aluminium Fabricator Ltd.

物料編號	數量	樓層	施工圖位置	使用窗號	MIRROR	Facade
TH1-2	2	1/F	J853-SD-HIW-2108	WA.11A		HA7,HA8
TH1-2	4	1/F	J853-SD-HIW-2108	WA.11A1		HA1,HA3,HA5,HA6
合計	6					

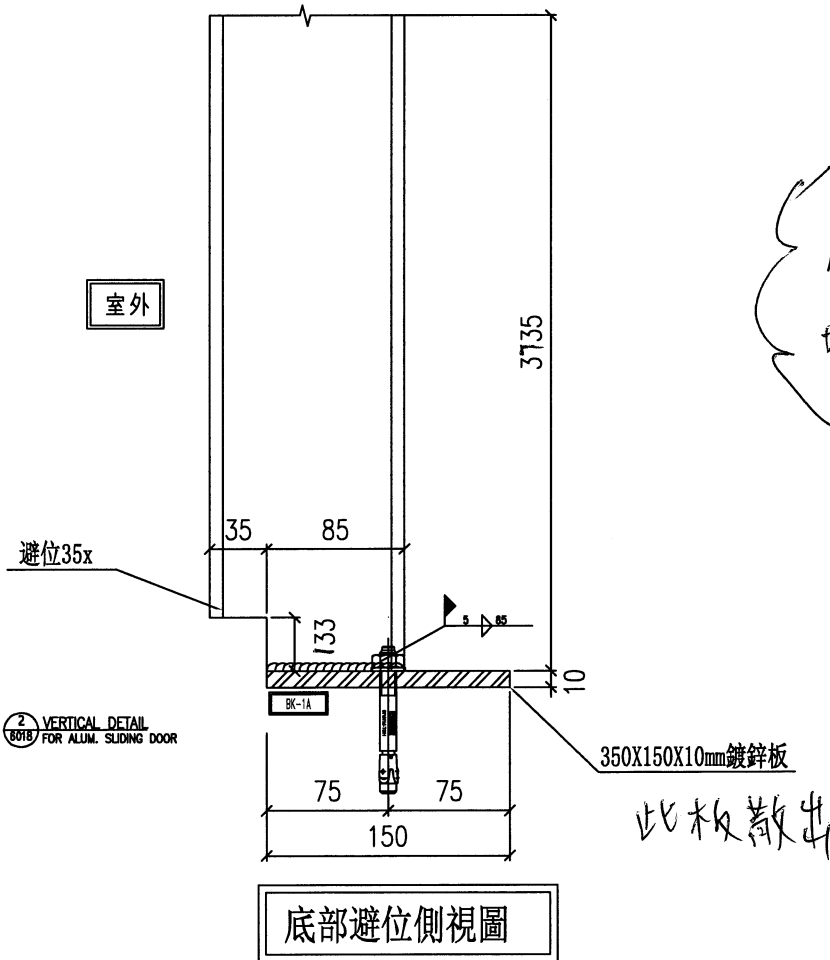
工程號	J-853	地盤	延平道二期
-----	-------	----	-------



名稱	鐵件拆圖	制圖	劉龍浩	2023. 11. 23	修改		
材料	85x60x8鐵通/350x150x10mm鐵板	復核	謝永林	2023. 12. 13	日期		
顏色	熱浸鋅/塗瀝青油	批准			圖號	TH1-2	

加工未完，見上頁

工程號 J-853    地盤 延平道二期



底預長100,  
地盤調節

此板散出

底部避位側視圖

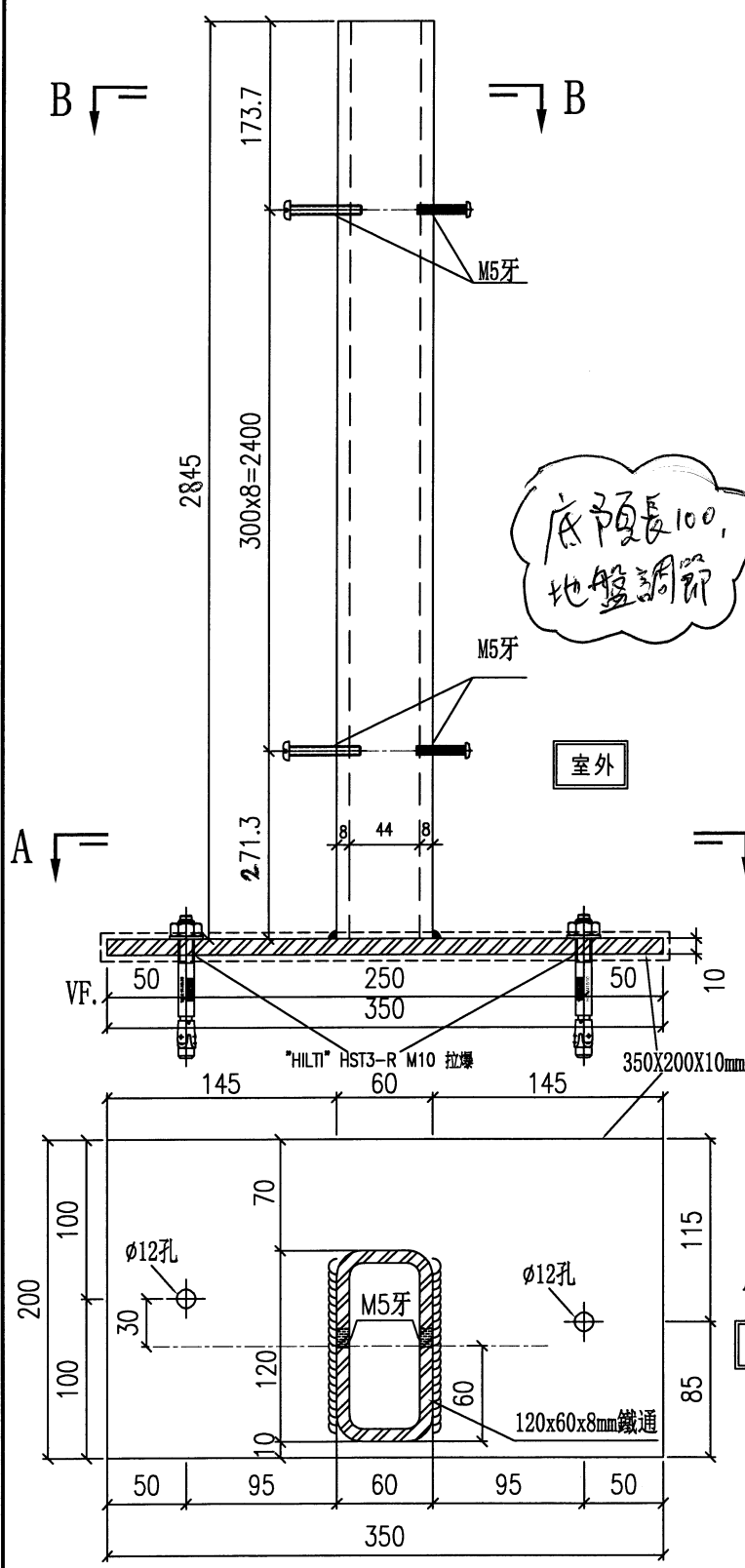
名稱	鐵件拆圖	制圖	劉龍浩	2023. 11. 23	修改			
材料	85x60x8鐵通/350x150x10mm鐵板	復核	謝永林	2023. 12. 13	日期			
顏色	熱浸鋅/塗瀝青油	批准			圖號	TH1-2(1)		



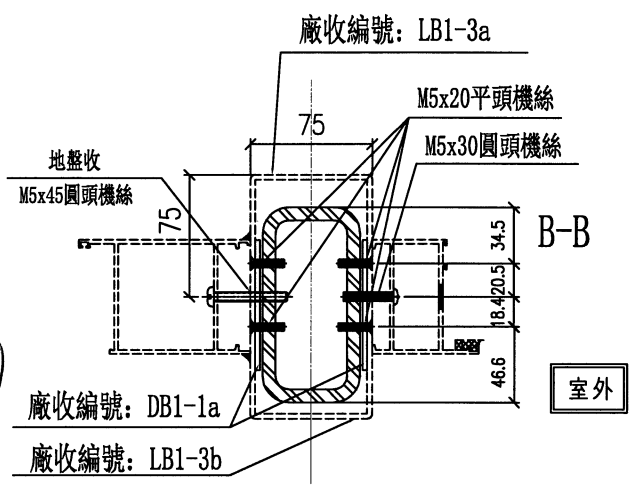
物料編號	數量	樓層	施工圖位置	使用窗號	MIRROR	Facade
TH1-3	2	3/F	J853-SD-HIW-2114	WA.36A		HA7,HA8
TH1-3	4	3/F	J853-SD-HIW-2114	WA.36A1		HA1,HA3,HA5,HA6
合計	6					

工程號	J-853	地盤	延平道二期
-----	-------	----	-------

廠用



底預長100,  
地盤調節

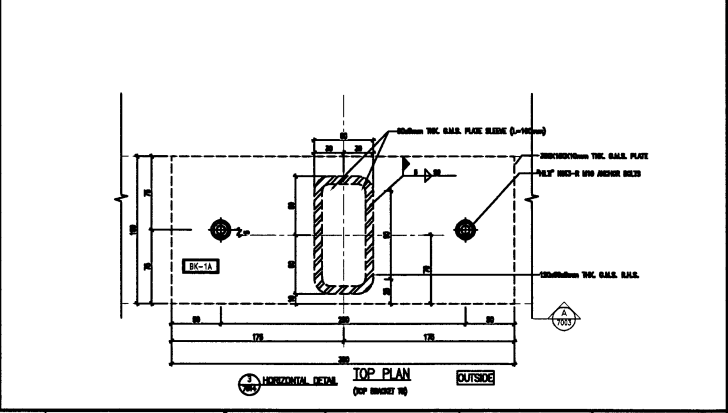
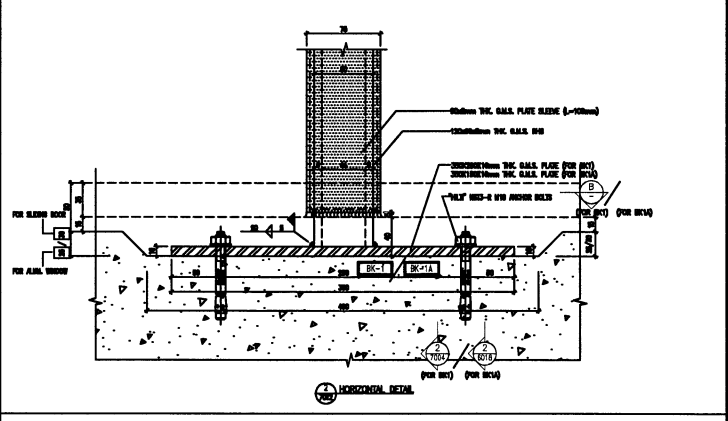
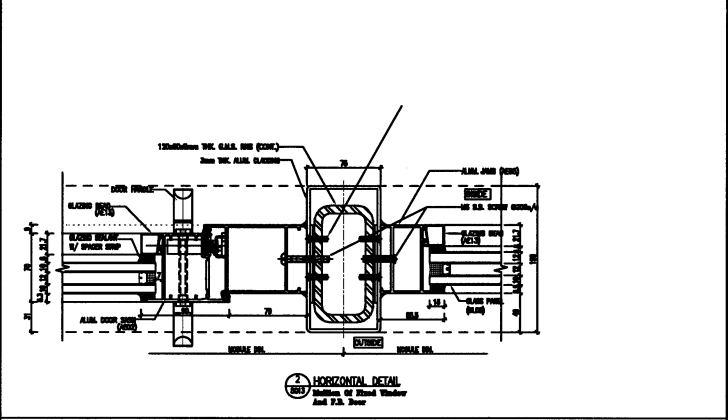
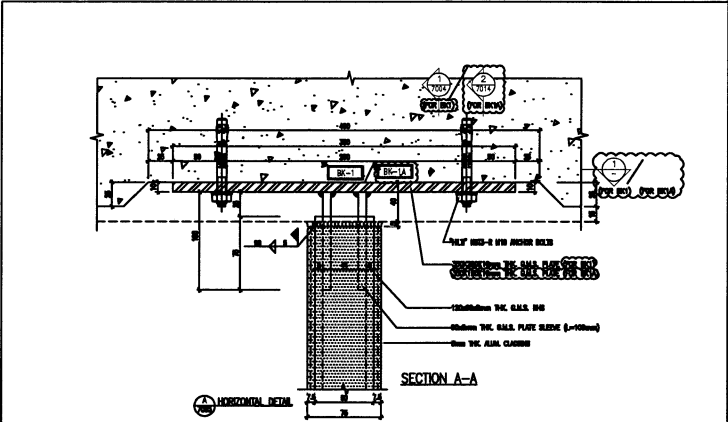


A-A  
室外

安裝配套 鋁折件、鋁碼待香港確定?

名稱	鐵件拆圖	制圖	劉龍浩	2023. 11. 23	修改		
材料	120x60x8鐵通/350x200x10mm鐵板	復核	謝永林	2023. 12. 13	日期		
顏色	熱浸鋅/塗瀝青油	批准			圖號	TH1-3	

加工未完，見上頁

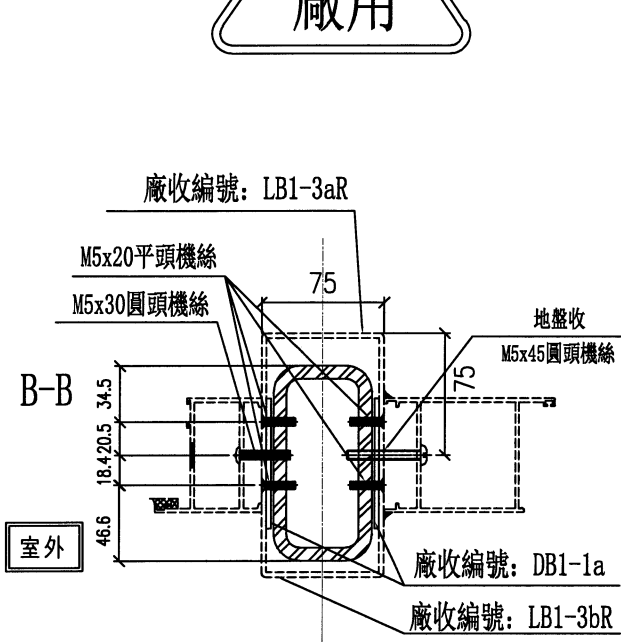


名稱	鐵件拆圖	制圖	劉龍浩	2023.11.23	修改		
材料	120x60x8鐵通/350x200x10mm鐵板	復核	謝永林	2023.12.13	日期		
顏色	熱浸鋅/塗瀝青油	批准			圖號	TH1-3(1)	

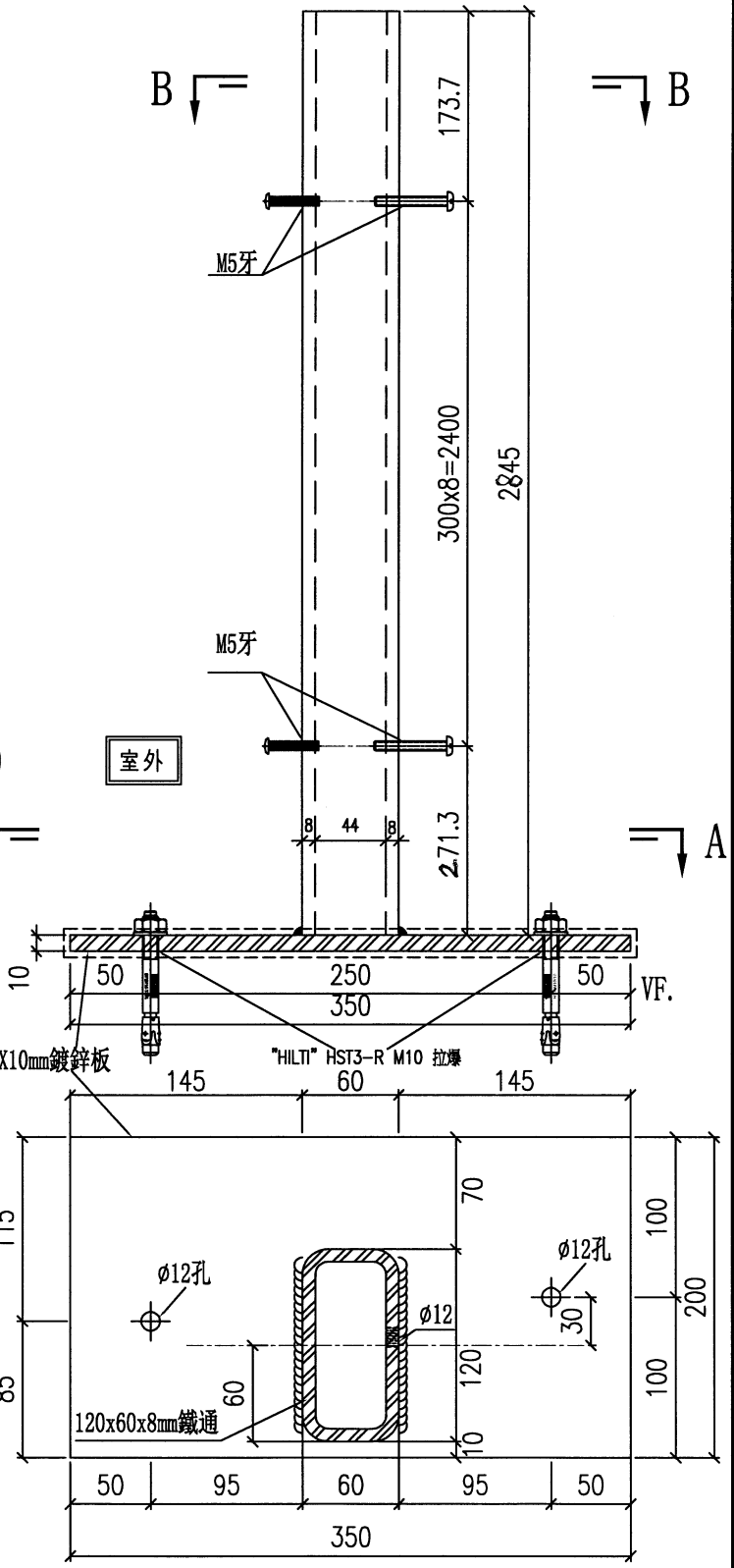
物料編號	數量	樓層	施工圖位置	使用窗號	MIRROR	Facade
TH1-3R	2	3/F	J853-SD-HIW-2114	WA.36A		HA7,HA8
TH1-3R	4	3/F	J853-SD-HIW-2114	WA.36A1		HA1,HA3,HA5,HA6
合計	6					

工程號 J-853 地盤 延平道二期

廠用



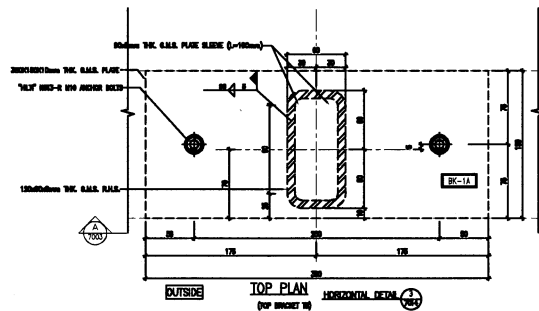
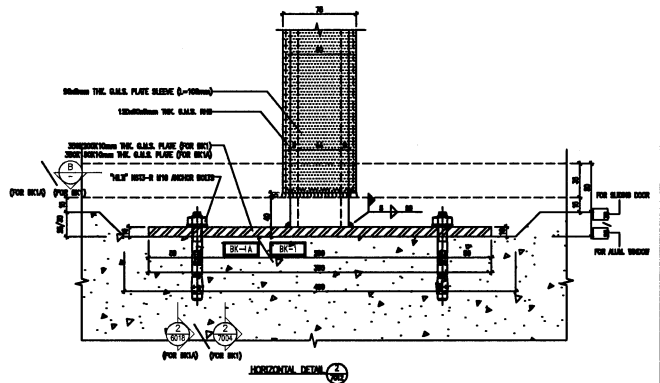
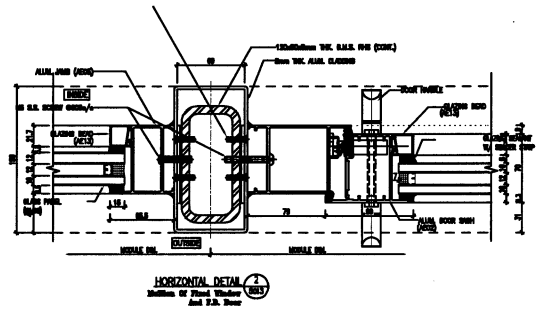
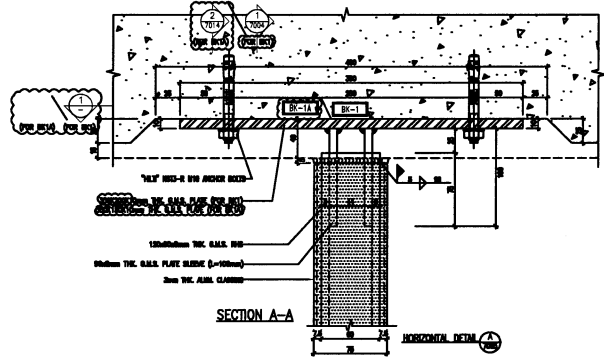
底層長100, 地盤調節



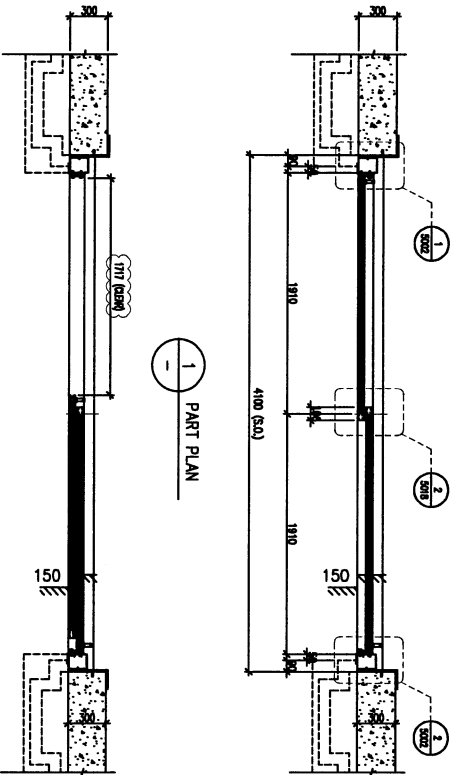
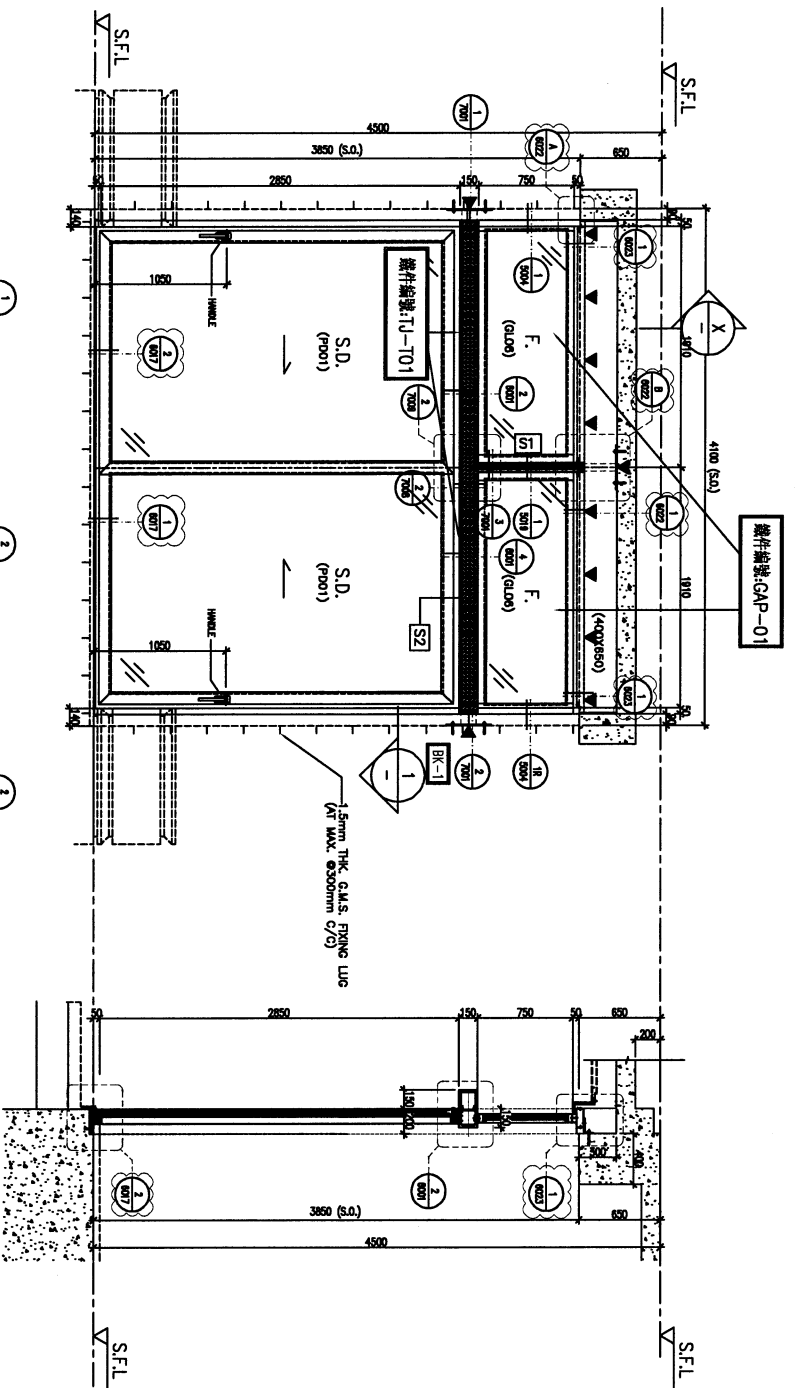
安裝配套 鋁折件、鋁碼待香港確定?

名稱	鐵件拆圖	制圖	劉龍浩	2023.11.23	修改		
材料	120x60x8鐵通/350x200x10mm鐵板	復核	謝永林	2023.12.13	日期		
顏色	熱浸鋅/塗瀝青油	批准			圖號	TH1-3R	

加工未完，見上頁



名稱	鐵件拆圖	制圖	劉龍浩	2023. 11. 23	修改		
材料	120x60x8鐵通/350x200x10mm鐵板	復核	謝永林	2023. 12. 13	日期		
顏色	熱浸鋅/塗瀝青油	批准			圖號	TH1-3R(1)	



LEGEND:	3mm THK. ALUM. GLAZING
BR-1	300x30x10mm THK. GLASS PANE / M
BR-2	200x20x10mm THK. GLASS PANE / M
BR-3	200x20x10mm THK. GLASS PANE / M
BR-4	200x20x10mm THK. GLASS PANE / M
BR-5	200x20x10mm THK. GLASS PANE / M

PROVIDED	GLAZING AREA	OPENABLE AREA	FREE AREA
	11.29	4.81	-
	m <sup>2</sup>	m <sup>2</sup>	%

WINDOW MARK	WIND	HOUSE TYPE A - G/F LIVING & DINNING	HOUSE TYPE A1 - G/F LIVING & DINNING
LOCATION	AL1	HOUSE TYPE A - G/F LIVING & DINNING	HOUSE TYPE A1 - G/F LIVING & DINNING
MATERIALS	AL1	HOUSE TYPE A - G/F LIVING & DINNING	HOUSE TYPE A1 - G/F LIVING & DINNING
GLAZING	PD01, GL06	HOUSE TYPE A - G/F LIVING & DINNING	HOUSE TYPE A1 - G/F LIVING & DINNING
QUANTITY	2 NOS. (HOUSE NO. HA7 & HA8)	HOUSE TYPE A - G/F LIVING & DINNING	HOUSE TYPE A1 - G/F LIVING & DINNING
HANDLES	2 NOS. OF 'SCHUCCO' HANDLE - MODEL NO. 247224	HOUSE TYPE A - G/F LIVING & DINNING	HOUSE TYPE A1 - G/F LIVING & DINNING

B.L. REF :

CLIENT :  
SHIMAO GROUP  
HOLDINGS LIMITED

ARCHITECT :  
WTF  
WONG TUNG FONG & PARTNERS LIMITED

MAIN CONTRACTOR :  
協興建築有限公司  
HIP HING CONSTRUCTION CO LTD

STRUCTURAL ENGINEER :  
CMA  
C M WONG & ASSOCIATES LTD  
榮志明建築工程師有限公司

FRAME CONSULTANT:

MENTHARDT

NOTE :  
1. ALL DIMENSIONS ARE IN MM.  
2. ALL DIMENSIONS ARE VIEWED FROM OUTSIDE.  
3. ALL DIMENSIONS SHOULD BE VIEWED ON SITE BEFORE FABRICATION.

LEGEND :  
① - DETAIL WORK NO.  
② - REFER SHEET NO.

1. F.F.L. - FINISHED FLOOR LEVEL.  
2. S.F.L. - STRUCTURAL FLOOR LEVEL.  
3. ① - REVERSED DETAIL.  
4. ▲ - FRAME LOCATION.  
5. GLASS LEGEND  
6. GL01 - 12mm IG, 112mm AIR GAP, 12mm TP THE L&L GL04 - 12mm CLEAR TEMPERED GLASS  
GL05 - 12mm IG, 112mm AIR GAP, 12mm TP THE L&L  
GL06 - 12mm IG, 112mm AIR GAP, 12mm TP  
7. [S1] 300x30x10mm THK. GLASS PANE  
[S2] 200x20x10mm THK. GLASS PANE  
[S3] 200x20x10mm THK. GLASS PANE

8. [AL1] - PFP COATED ALUMINUM SPRAY FINISH  
(4 CAN SYSTEM) CODE IS-06-0354232 COLOR :  
OFF (0/0)300 WHITE

REV	DATE	DESCRIPTION
B	13/11/2023	GENERAL REVISION
A	04/09/2023	GENERAL REVISION

PROJECT :  
PROPOSED RESIDENTIAL  
DEVELOPER: KOWLOON  
KOWLOON  
7th FING ROAD

TITLE :  
IN-SITU ALUM. WINDOW SCHEDULE  
FOR HOUSE TYPE A1 & A

DATE : 30-MAR-23 SCALE : 1:40 (A3)

DRAWN BY : Aahng CHECKED BY :

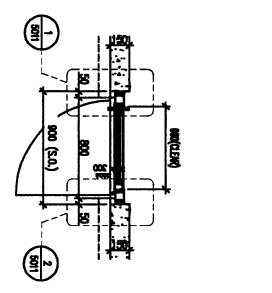
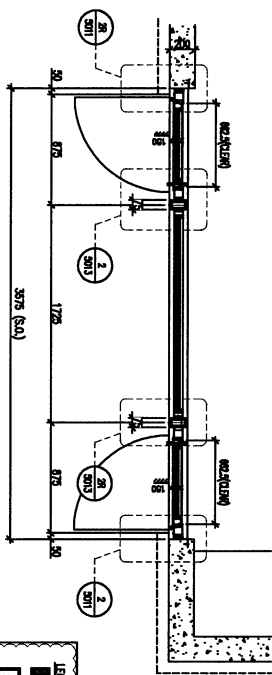
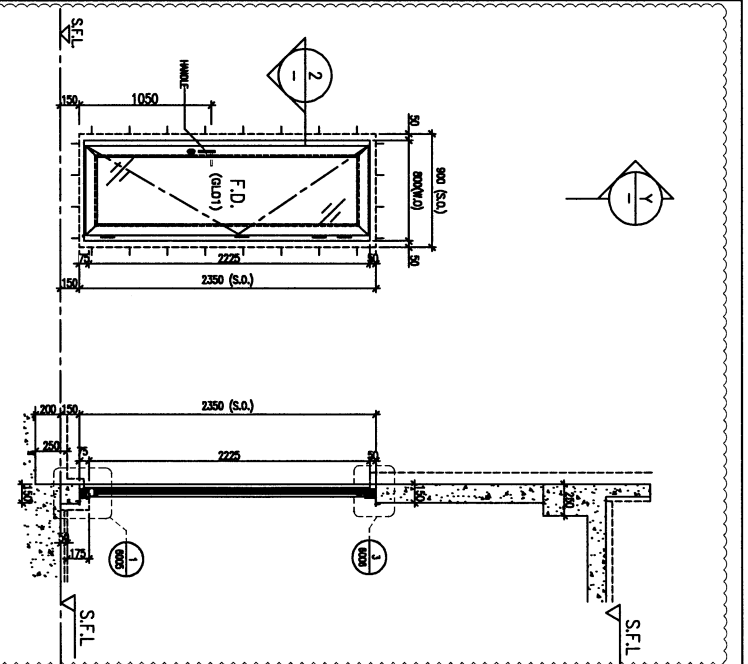
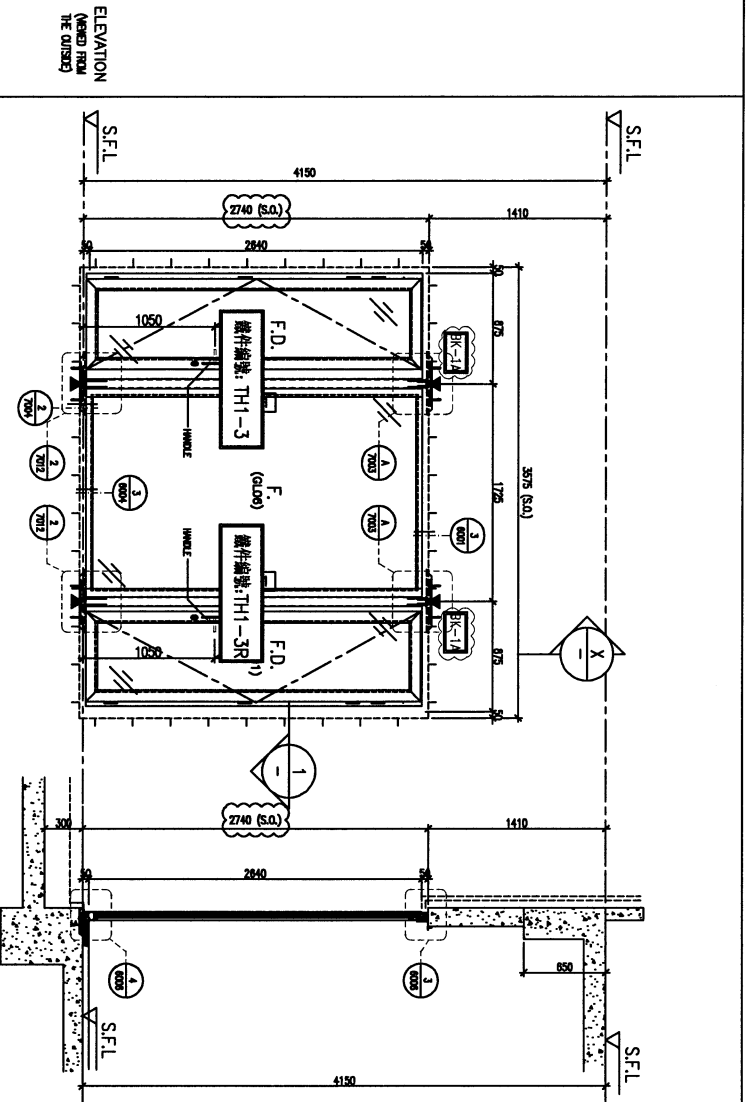
WTF  
WONG TUNG FONG & PARTNERS LIMITED  
Unit 6-8, Sunny Industrial Centre, 1/F  
100, Tai Yee Street, Kwun Tong, Kowloon  
Tel: (852) 27772111 Fax: (852) 27772186  
Web: www.wtf.com.hk

REC : B









LEGEND:

BR-1	3mm THK ALUM. CLADDING
BR-2	250x250x10mm THK. GLASS PLATE / M
BR-3	25mm THK RT 1815-8 HIG ANCHOR BOLTS
BR-4	250x250x10mm THK. GLASS PLATE / M
BR-5	25mm THK RT 1815-8 HIG ANCHOR BOLTS

PROVIDED

GLAZING AREA	6.53	m <sup>2</sup>
OPENABLE AREA	3.44	m <sup>2</sup>
FREE AREA	-	%

STONE CLADDING FINISH

PROVIDED

GLAZING AREA	1.10	m <sup>2</sup>
OPENABLE AREA	1.44	m <sup>2</sup>
FREE AREA	-	%

WINDOW MARK	MA3A	MA3A
LOCATION	HOUSE TYPE A - 3/F MASTER BATH	HOUSE TYPE A1 - 3/F MASTER BATH
MATERIALS	AL1	AL1
GLAZING	GL01, GL06	GL01, GL06
QUANTITY	2 Nos. (HOUSE NO. HA7 & HA8)	5 Nos. (HOUSE NO. HA1, HA2, HA3, HA5 & HA6)
HANDLES	2 NOS. OF (MODEL NO. 2018-CA)	2 NOS. OF (MODEL NO. 2018-CA)

WINDOW MARK	MA3A	MA3A
LOCATION	HOUSE TYPE A - R/F LIFT LOBBY	HOUSE TYPE A1 - R/F LIFT LOBBY
MATERIALS	AL1	AL1
GLAZING	GL01	GL01
QUANTITY	2 Nos. (HOUSE NO. HA7, HA8)	5 Nos. (HOUSE NO. HA1, HA2, HA3, HA5 & HA6)
HANDLES	(MODEL NO. 2018-CA)	MODEL NO. 2018-CA

BLA. REF. :

CLIENT : SHIMAO GROUP HOLDINGS LIMITED

ARCHITECT : WY (WING YIP ARCHITECTURE LIMITED)

MAIN CONTRACTOR : 瑞興建築有限公司 HIP HING CONSTRUCTION CO LTD

STRUCTURAL ENGINEER : C/MONG & ASSOCIATES LTD 美志明建築工程師有限公司

FAÇADE CONSULTANT : MENYARD

NOTE: ALL DIMENSIONS ARE IN MM. ALL DIMENSIONS TO BE REFERRED TO THE CENTER OF THE MEMBER UNLESS OTHERWISE SPECIFIED.

LEGEND:

- 1. FEEL - FINISHED FLOOR LEVEL.
- 2. S.F.L. - STRUCTURAL FLOOR LEVEL.
- 3. - - - - - FINISH LOCATION.
- 4. ▲ - FINISH LOCATION.
- 5. GLASS LEGEND:
  - GL01 - 12mm CLEAR THERMO GLASS (LOW E) - FROM 12-1120MM HIG OPERABLE UP
  - GL02 - 12mm CLEAR THERMO GLASS (LOW E) - FROM 12-1120MM HIG OPERABLE UP
  - GL03 - 12mm CLEAR THERMO GLASS (LOW E) - FROM 12-1120MM HIG OPERABLE UP
  - GL04 - 12mm CLEAR THERMO GLASS (LOW E) - FROM 12-1120MM HIG OPERABLE UP
  - GL05 - 12mm CLEAR THERMO GLASS (LOW E) - FROM 12-1120MM HIG OPERABLE UP
  - GL06 - 12mm CLEAR THERMO GLASS (LOW E) - FROM 12-1120MM HIG OPERABLE UP
- 6. AL1 - 1.2mm THK ALUMINUM ANGLE
- 7. BR - 250x250x10mm THK. GLASS BRIS
- 8. BR - 250x250x10mm THK. GLASS BRIS
- 9. BR - 250x250x10mm THK. GLASS BRIS
- 10. BR - 250x250x10mm THK. GLASS BRIS
- 11. BR - 250x250x10mm THK. GLASS BRIS
- 12. BR - 250x250x10mm THK. GLASS BRIS
- 13. BR - 250x250x10mm THK. GLASS BRIS
- 14. BR - 250x250x10mm THK. GLASS BRIS
- 15. BR - 250x250x10mm THK. GLASS BRIS
- 16. BR - 250x250x10mm THK. GLASS BRIS
- 17. BR - 250x250x10mm THK. GLASS BRIS
- 18. BR - 250x250x10mm THK. GLASS BRIS
- 19. BR - 250x250x10mm THK. GLASS BRIS
- 20. BR - 250x250x10mm THK. GLASS BRIS

DATE : 30-04-23 SCALE : 1:40 (A3)

REVISION : 1

PROJECT : PROPOSED RESIDENTIAL DEVELOPMENT AT N.K.L.L. 6542 YIN PING ROAD KOWLOON

JOB NO. : J-853

DATE : 30/07/2023 GENERAL REVISION

DESIGNED BY : [Signature]

CHECKED BY : [Signature]

DATE : 30-04-23 SCALE : 1:40 (A3)

REVISION : 1

PROJECT : PROPOSED RESIDENTIAL DEVELOPMENT AT N.K.L.L. 6542 YIN PING ROAD KOWLOON

JOB NO. : J-853

DATE : 30/07/2023 GENERAL REVISION

DESIGNED BY : [Signature]

CHECKED BY : [Signature]

DATE : 30-04-23 SCALE : 1:40 (A3)

REVISION : 1

PROJECT : PROPOSED RESIDENTIAL DEVELOPMENT AT N.K.L.L. 6542 YIN PING ROAD KOWLOON

JOB NO. : J-853

DATE : 30/07/2023 GENERAL REVISION

DESIGNED BY : [Signature]

CHECKED BY : [Signature]