

工程指示 / 要求簡箋 ENGINEER INSTRUCTIONS (E.I.)

工程指示編號:	EI- 7178	修改版本:	A
	HK- 0098		
工程編號:	J 853	工程名稱:	延坪道 (第2期)
收件人:	生統	發件人:	Sam Lo
工程項目:	ROW A 後製器廠用鐵件修改 (紅色)	日期:	16/01/2024

<input type="checkbox"/> 原合約工程包	<input type="checkbox"/> 原合約工程加 / 減賬 QT-	<input type="checkbox"/> 新工程報價 QT-
---------------------------------	--	------------------------------------

信件批核號碼/圖紙參考編號:	批核模具圖紙編號:
客戶指示附件:	管理內部批簽署:

<input type="checkbox"/> 初步鋁料 B.M.	<input type="checkbox"/> 加工拆圖, 然後生產	<input type="checkbox"/> 尺寸表
<input type="checkbox"/> 正式鋁料 B.M.	<input type="checkbox"/> 技術上資料 / 指示	<input type="checkbox"/> 報價
<input type="checkbox"/> 配件 B.M.	<input type="checkbox"/> 樣辦或貨品說明書	<input type="checkbox"/> 分判合約
<input type="checkbox"/> 其他:		

內容: 修改A: ① 新增安裝示意圖
② 標示開孔呎吋

製發美特廠參考.

完成上列要求日期: ASAP

國內

<input type="checkbox"/> 生產技術總監	<input type="checkbox"/> 連附件	<input checked="" type="checkbox"/> 技術部	<input checked="" type="checkbox"/> 連附件	<input type="checkbox"/> 生產部	<input type="checkbox"/> 連附件
<input type="checkbox"/> 採購部	<input type="checkbox"/> 連附件	<input checked="" type="checkbox"/> 生產統籌部	<input checked="" type="checkbox"/> 連附件	<input type="checkbox"/> 報關組	<input type="checkbox"/> 連附件
<input type="checkbox"/> 質檢部	<input type="checkbox"/> 連附件	<input type="checkbox"/> 會計部	<input type="checkbox"/> 連附件	<input type="checkbox"/> 機械設計部	<input type="checkbox"/> 連附件
<input type="checkbox"/> 香港辦	<input type="checkbox"/> 連附件	<input type="checkbox"/> 其他:			

香港

<input type="checkbox"/> 行政部	<input type="checkbox"/> 連附件	<input type="checkbox"/> 會計部	<input type="checkbox"/> 連附件	<input type="checkbox"/> 統籌部	<input type="checkbox"/> 連附件	<input type="checkbox"/> 工程部	<input type="checkbox"/> 連附件
<input type="checkbox"/> 採購部	<input type="checkbox"/> 連附件	<input type="checkbox"/> QS部	<input type="checkbox"/> 連附件	<input type="checkbox"/> 地盤管理	<input type="checkbox"/> 連附件	<input type="checkbox"/> 維修部	<input type="checkbox"/> 連附件

*發件人簽署:		*組別成員批核簽署:	
傳遞編號:	HK 0098 / 24	項目經理簽署:	

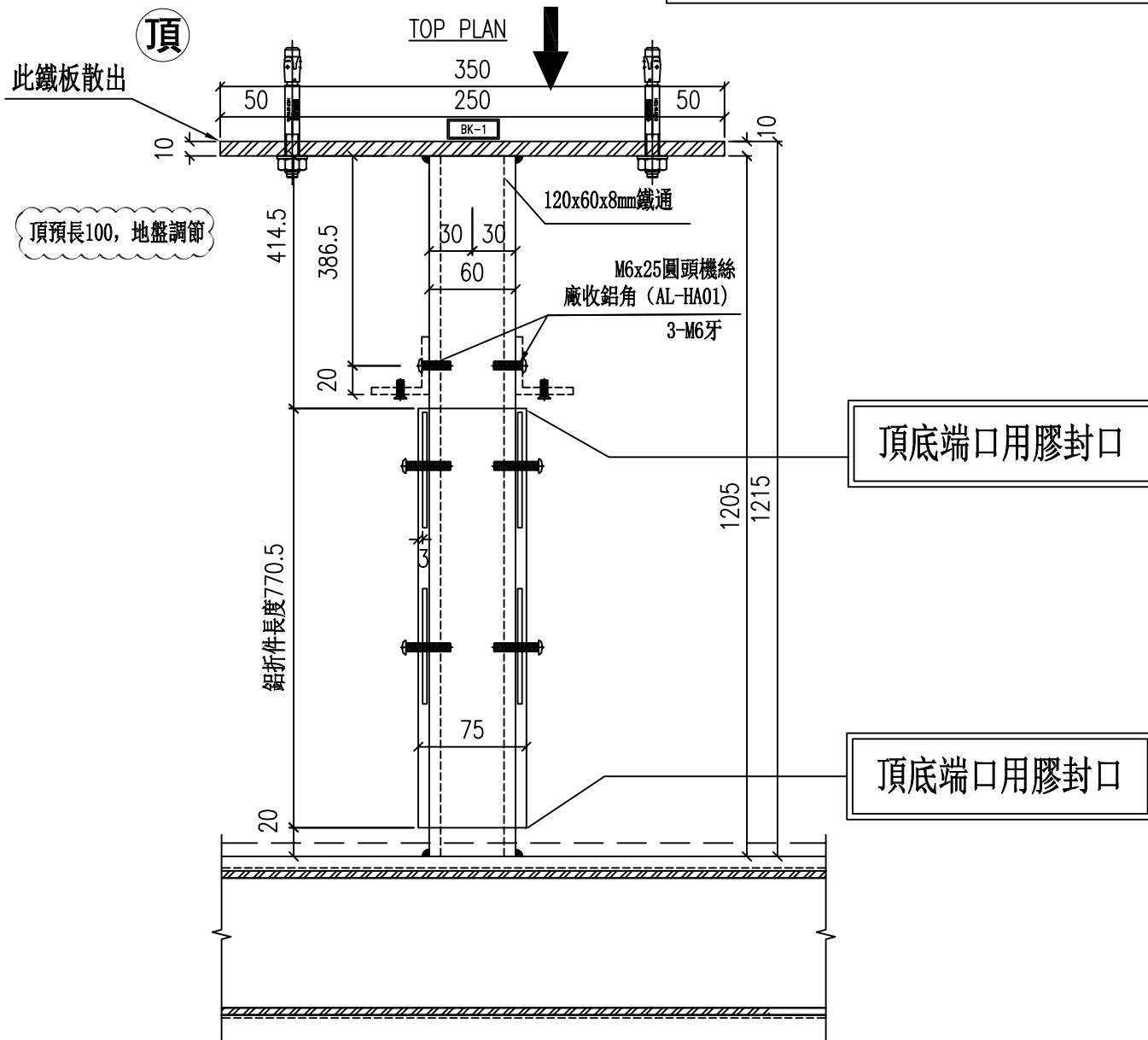
圖則登記表
DRAWING REGISTER

圖則登記表 DRAWING REGISTER		接收日期 Receiving Date (適用於客戶圖則)							
工程名稱 Project Title: 延平道二期	年								
HA排後裝門窗鐵件 (廠用)		月							
工程編號 Project No: J-853		日							
分發予 Distributed To		年							
			月						
			日						
		年	23	24					
		月	12	1					
		日	25	16					
圖則編號 Drg. No.	圖則名稱 Drawing Title		修訂編號 Revision No.						
GAP-01	鐵件拆圖	1	-	-					
GAP-02	鐵件拆圖	2	-	-					
TJ-T01	鐵件拆圖	3	-	-					
TJ-T01(1)	鐵件節點圖	4	-	-					
TJ-T01(2)	鋁折件安裝示意圖	4a		新增					
TJ-T02	鐵件拆圖	5	-	-					
TH1-1	鐵件拆圖	6	-	A					
TH1-1(1)	鐵件節點圖	7	-	-					
TH1-1(2)	鋁折件安裝示意圖	7a		新增					
TH1-1R	鐵件拆圖	8	-	A					
TH1-1R(1)	鐵件節點圖	9	-	-					
TH1-1R(2)	鋁折件安裝示意圖	9a		新增					
TH1-2	鐵件拆圖	10	-	A					
TH1-2(1)	鐵件節點圖	11	-	-					
TH1-2(2)	鐵件節點圖	12	-	-					
TH1-2(3)	鋁折件安裝示意圖	12a		新增					
TH1-3	鐵件拆圖	13	-	-					
TH1-3(1)	鐵件節點圖	14	-	-					
TH1-3(2)	鋁折件安裝示意圖	14a		新增					
TH1-3R	鐵件拆圖	15	-	-					
TH1-3R(1)	鐵件節點圖	16	-	-					
TH1-3R(2)	鋁折件安裝示意圖	16a		新增					
J853-SD-HIW-2101	鐵件位置圖	17	-	-					
J853-SD-HIW-2102	鐵件位置圖	18	-	-					
J853-SD-HIW-2103	鐵件位置圖	19	-	-					
J853-SD-HIW-2108	鐵件位置圖	20	-	-					
J853-SD-HIW-2114	鐵件位置圖	21	-	-					



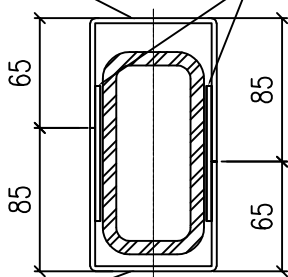
加工未完，見上頁

鋁折件安裝示意圖



編號: LB1-5a

廠收編號: DB1-1a

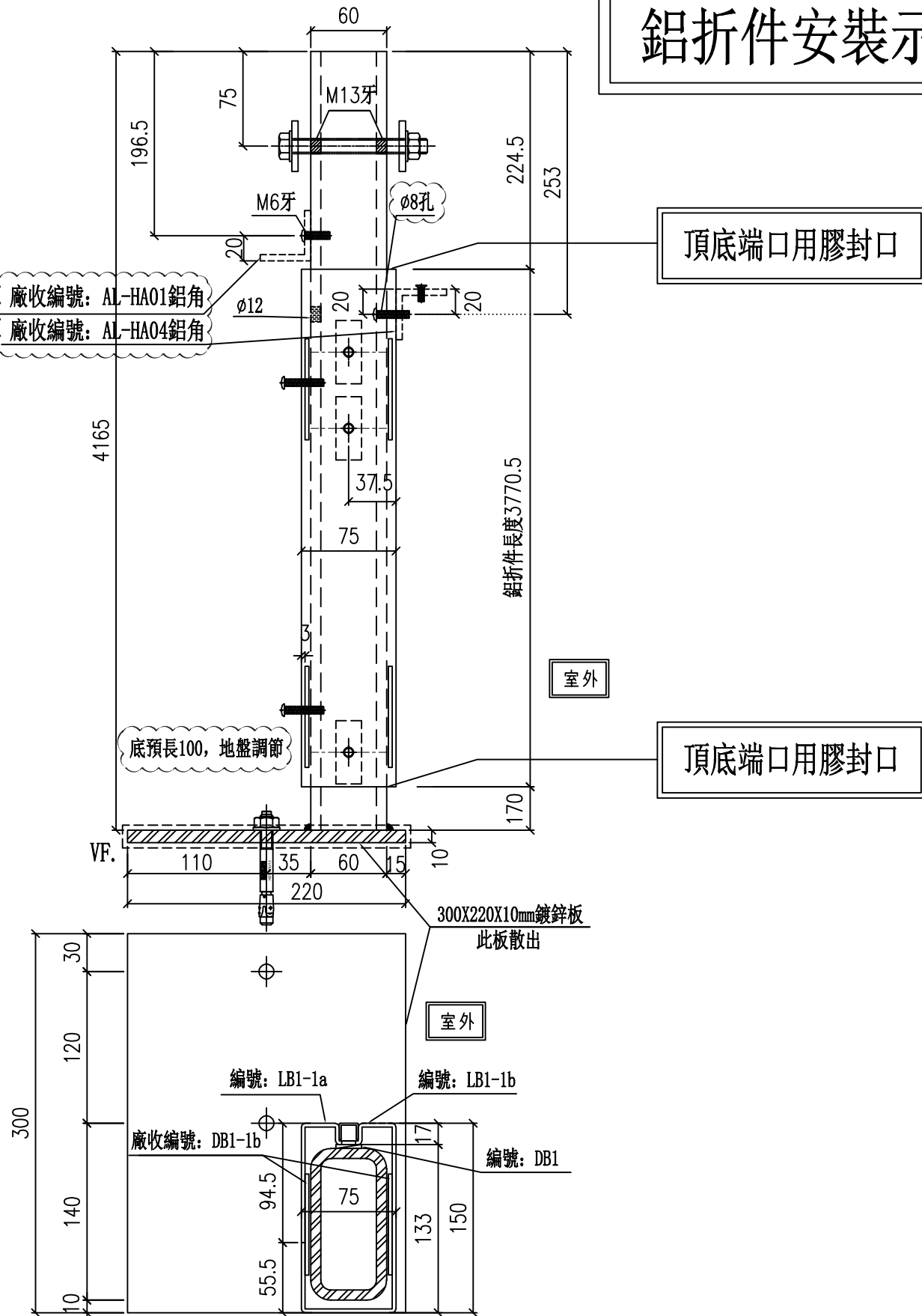


編號: LB1-5b

名稱	鋁折件安裝示意圖	制圖	劉龍浩	2024. 1. 14	修改	新增		
材料	見表圖	復核	謝永林	2024. 1. 15	日期	2024.1.15		
顏色	熱浸鋅/塗瀝青油	批准			圖號	TJ-T01(2)		

加工未完，見上頁

鋁折件安裝示意圖



名稱	鋁折件安裝示意圖	制圖	劉龍浩	2024. 1. 14	修改	新增	
材料	見表圖	復核	謝永林	2024. 1. 15	日期	24.1.14	
顏色	熱浸鋅/塗瀝青油	批准			圖號	TH1-1(2)	

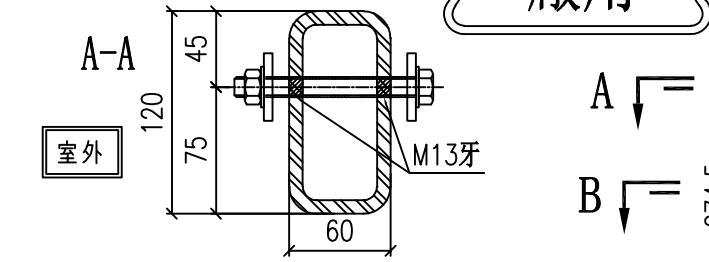


美特鋁質有限公司
MIDI Aluminium Fabricator Ltd.

物料編號	數量	樓層	施工圖位置	使用窗號	MIRROR	Facade
TH1-1R	2	G/F	J853-SD-HIW-2103	WA.05A		HA7, HA8
TH1-1R	4	G/F	J853-SD-HIW-2103	WA.05A1		HA1, HA3, HA5, HA6
合計	6					

工程號	J-853	地盤	延平道二期
-----	-------	----	-------

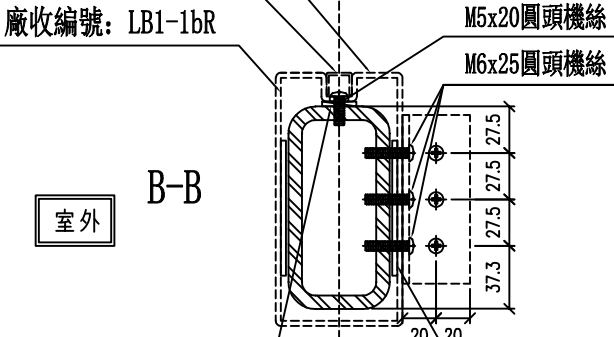
廠用



廠收編號: LB1-1aR

廠收編號: LB1-1c

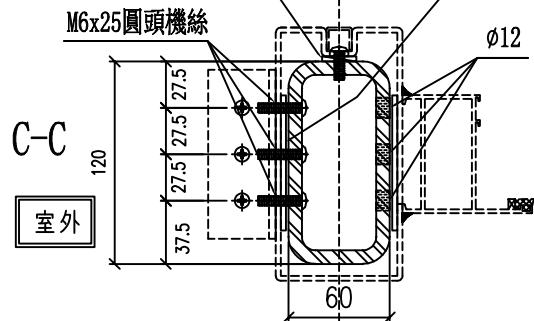
廠收編號: LB1-1bR



室外

廠收編號: DB1

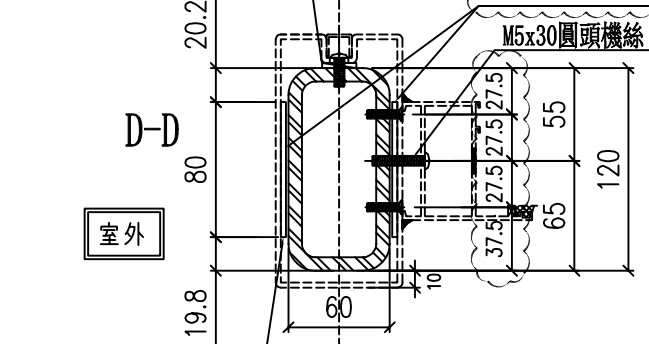
廠收編號: DB1-1b



室外

廠收編號: DB1

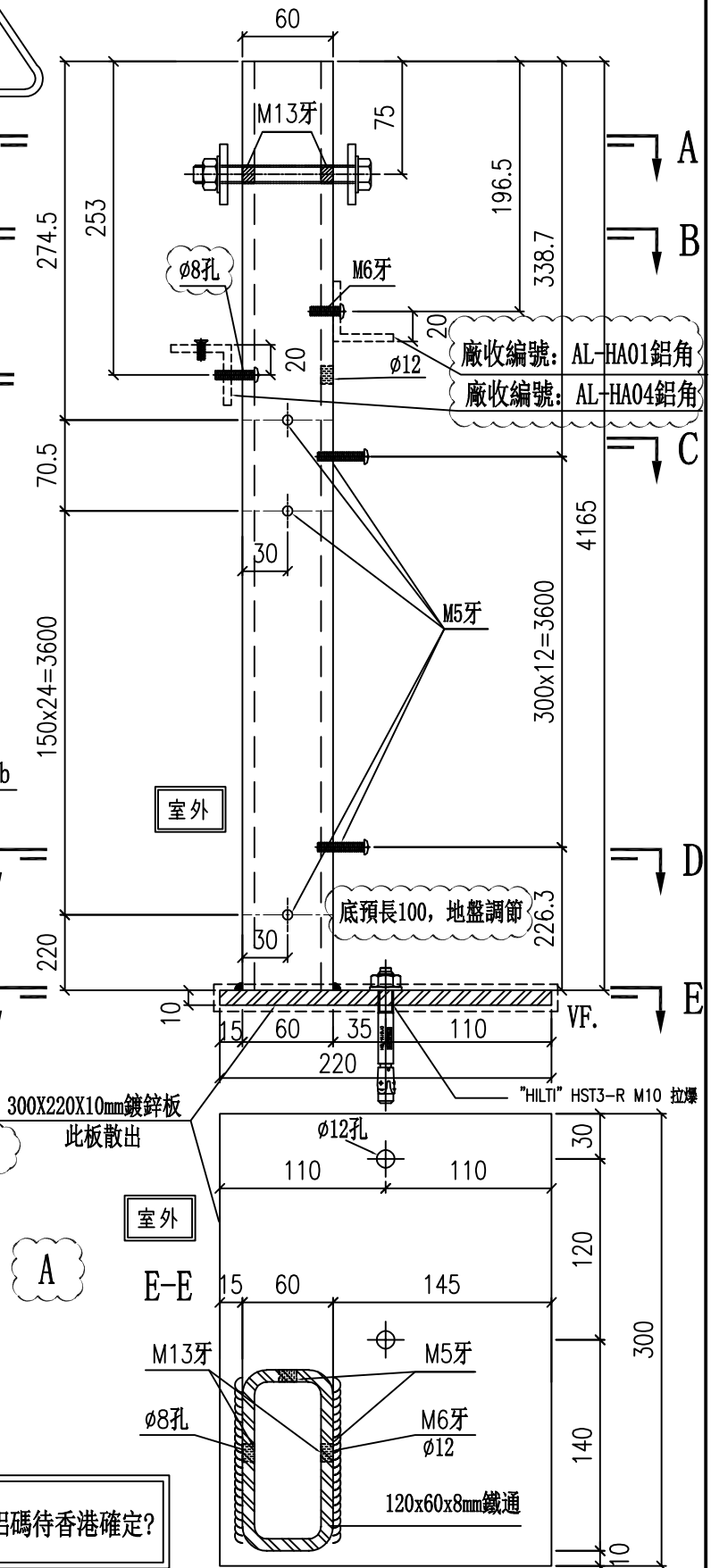
廠收編號: DB1-1b



室外

用膠粘墊巴 300c/c

安裝配套 鋁折件、鋁碼待香港確定?

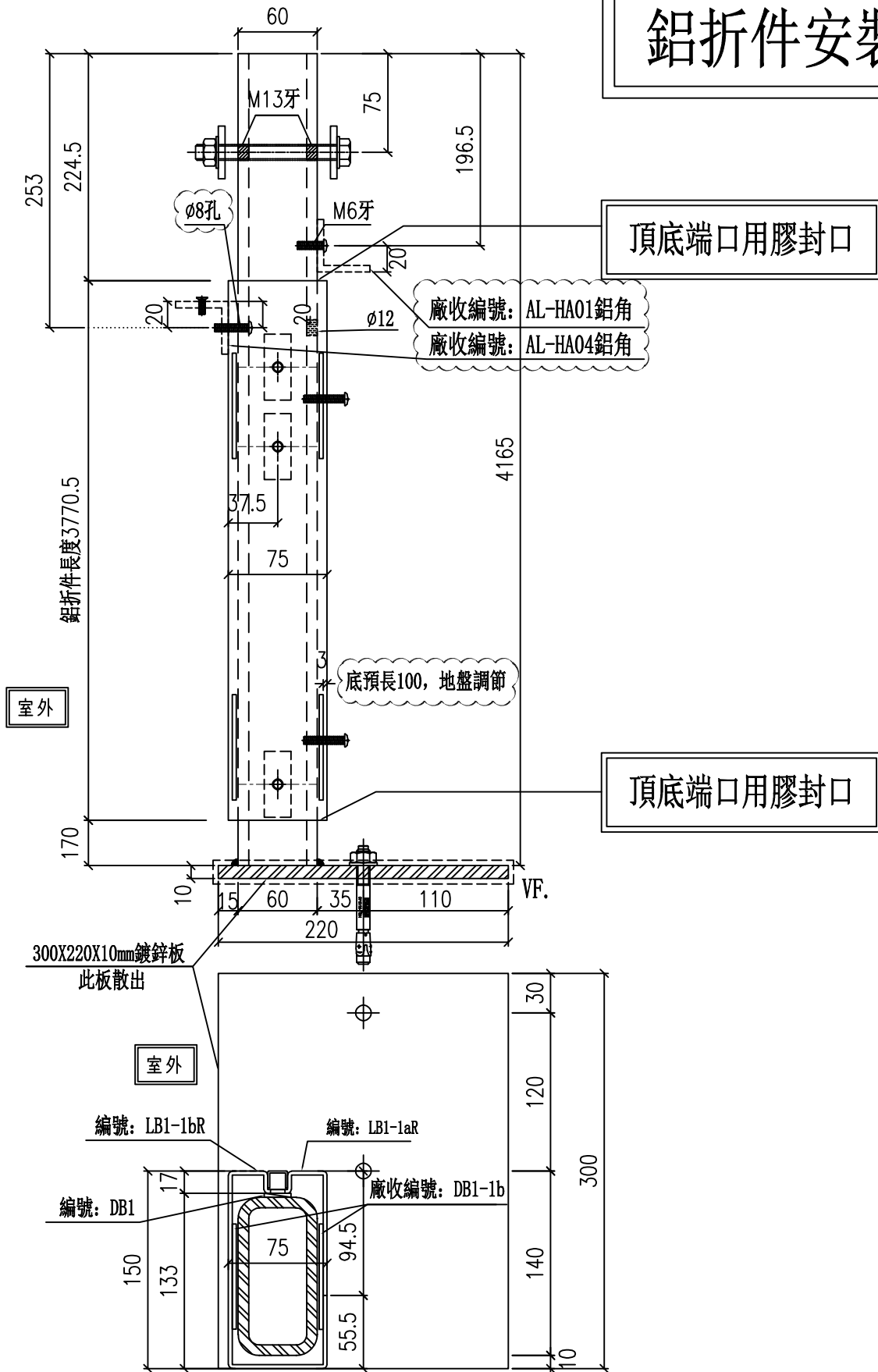


名稱	鐵件拆圖	制圖	劉龍浩	2023. 11. 23	修改	A	
材料	120x60x8鐵通/300x220x10mm鐵板	復核	謝永林	2023. 12. 13	日期	24.1.12	
顏色	熱浸鋅/塗瀝青油	批准			圖號	TH1-1R	



加工未完，見上頁

鋁折件安裝示意圖



名稱	鋁折件安裝示意圖	制圖	劉龍浩	2024. 1. 14	修改	新增	
材料	見表圖	復核	謝永林	2024. 1. 15	日期	24.1.14	
顏色	熱浸鋅/塗瀝青油	批准			圖號	TH1-1R(2)	

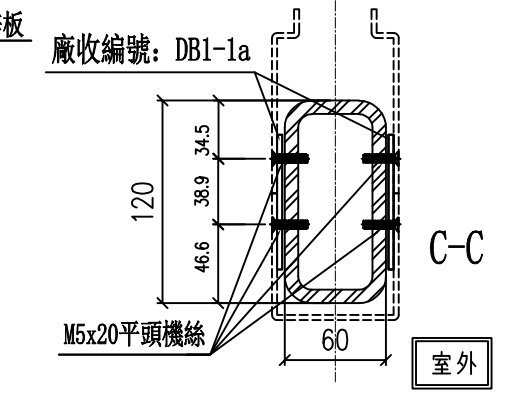
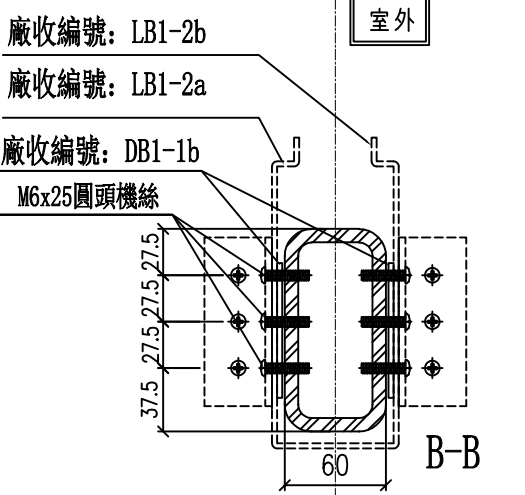
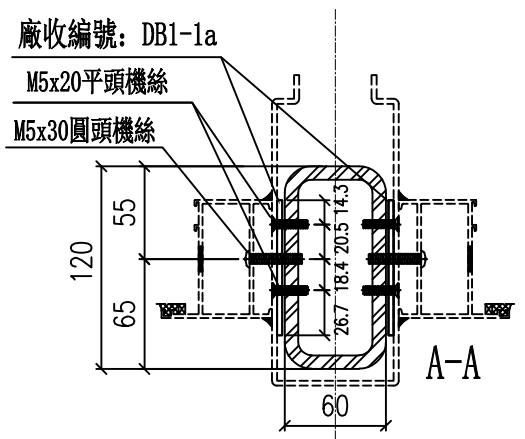
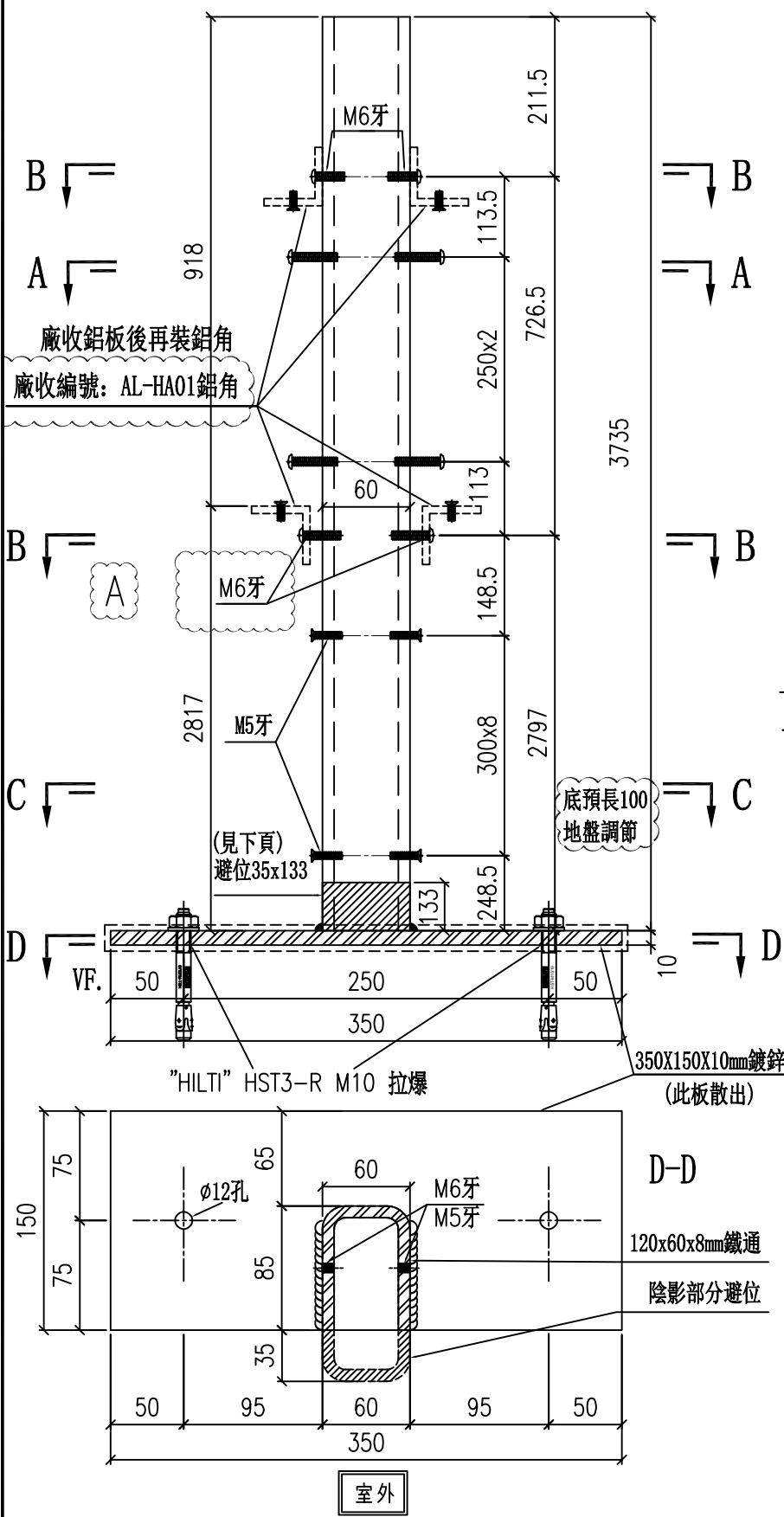


美特鋁質有限公司
MIDI Aluminium Fabricator Ltd.

物料編號	數量	樓層	施工圖位置	使用窗號	MIRROR	Facade
TH1-2	2	1/F	J853-SD-HIW-2108	WA.11A		HA7,HA8
TH1-2	4	1/F	J853-SD-HIW-2108	WA.11A1		HA1,HA3,HA5,HA6
合計	6					

工程號	J-853	地盤	延平道二期
-----	-------	----	-------

廠用



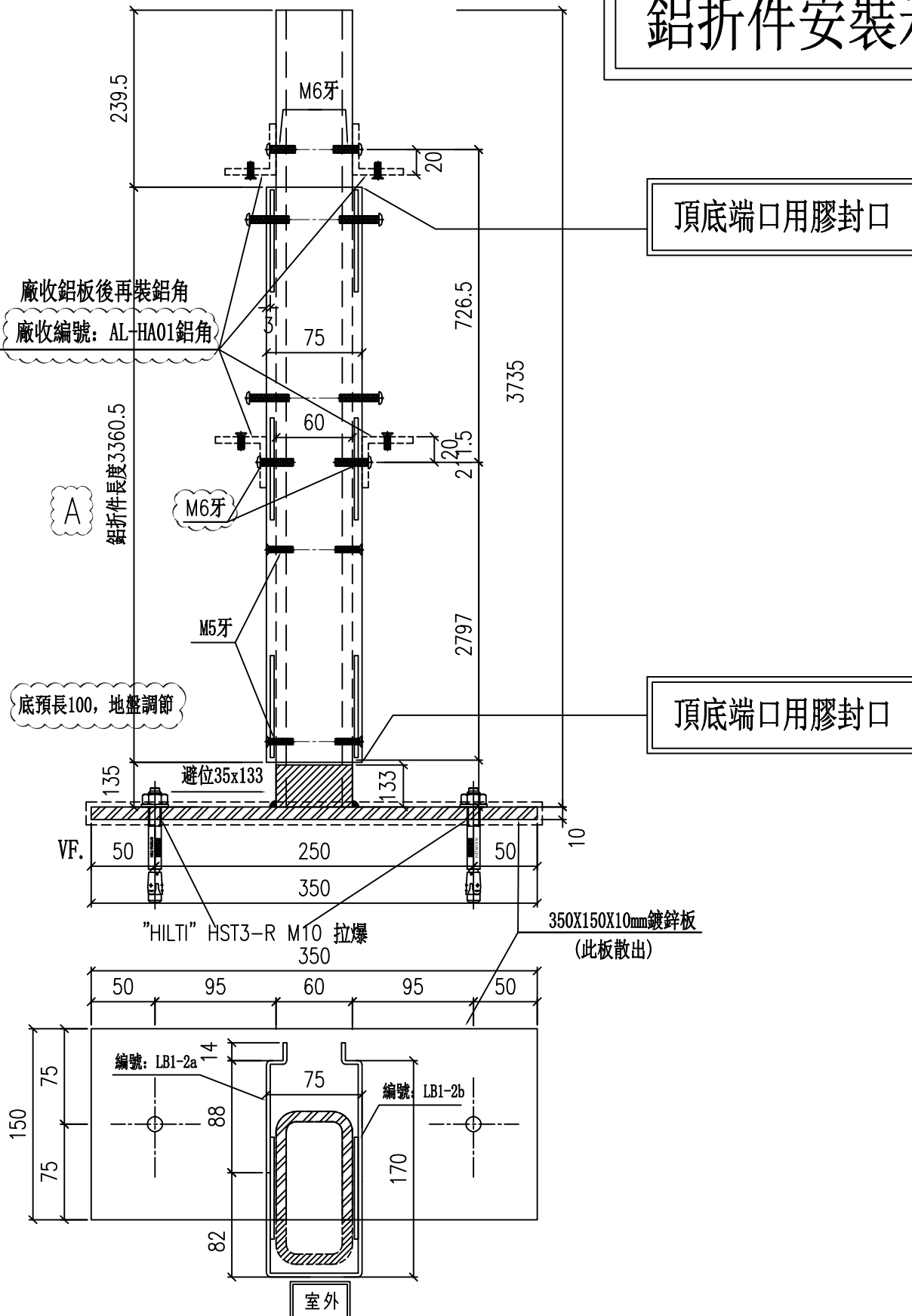
安裝配套 鋁折件、鋁碼待香港確定?

名稱	鐵件拆圖	制圖	劉龍浩	2023. 11. 23	修改	A		
材料	85x60x8鐵通/350x150x10mm鐵板	復核	謝永林	2023. 12. 13	日期	24.1.08		
顏色	熱浸鋅/塗瀝青油	批准			圖號	TH1-2		



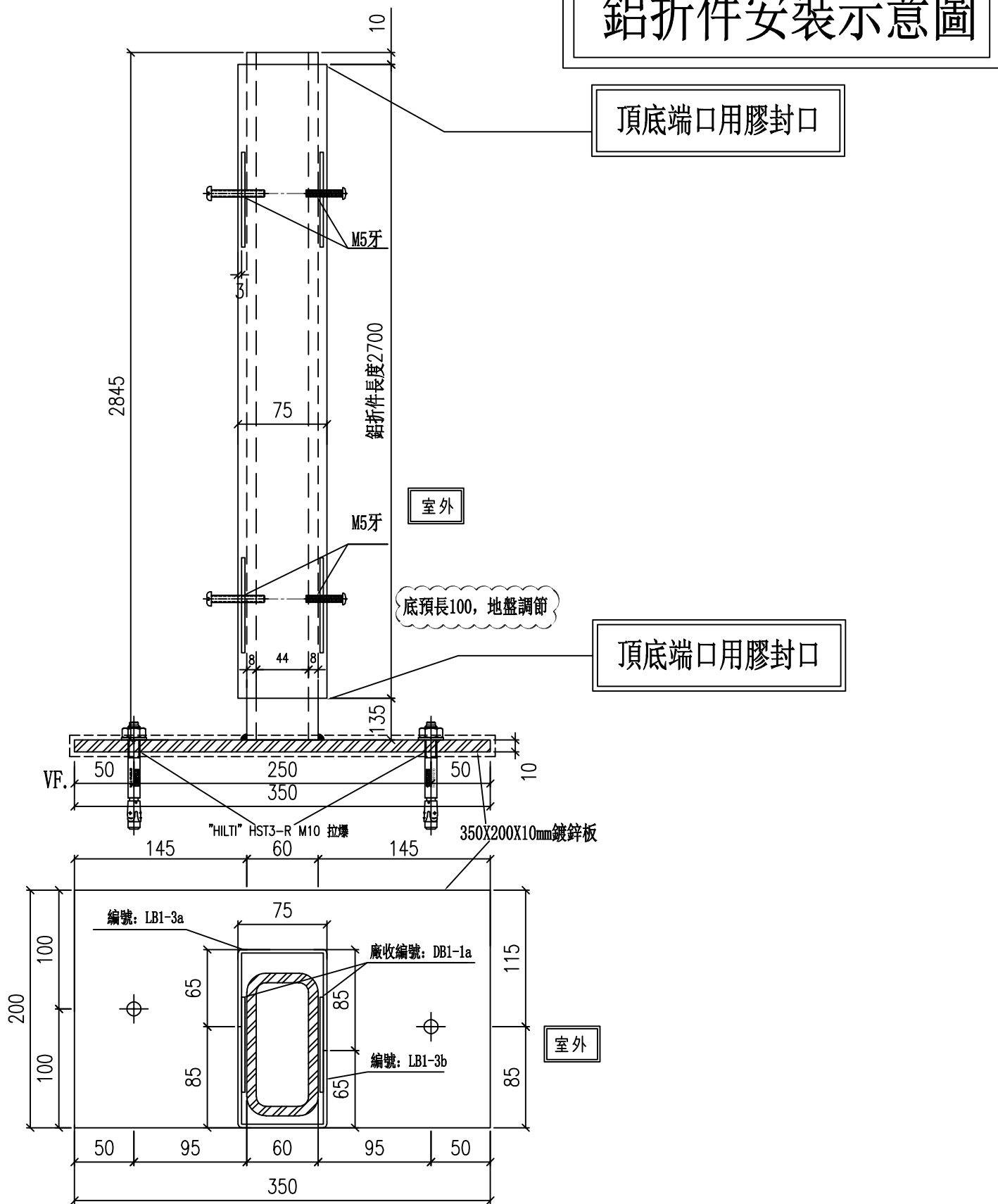
加工未完，見上頁

鋁折件安裝示意圖



加工未完，見上頁

鋁折件安裝示意圖



頂底端口用膠封口

室外

底預長100, 地盤調節

頂底端口用膠封口

室外

名稱	鋁折件安裝示意圖	制圖	劉龍浩	2024. 1. 14	修改	新增		
材料	見表圖	復核	謝永林	2024. 1. 15	日期	2024.1.15		
顏色	熱浸鋅/塗瀝青油	批准			圖號	TH1-3(2)		

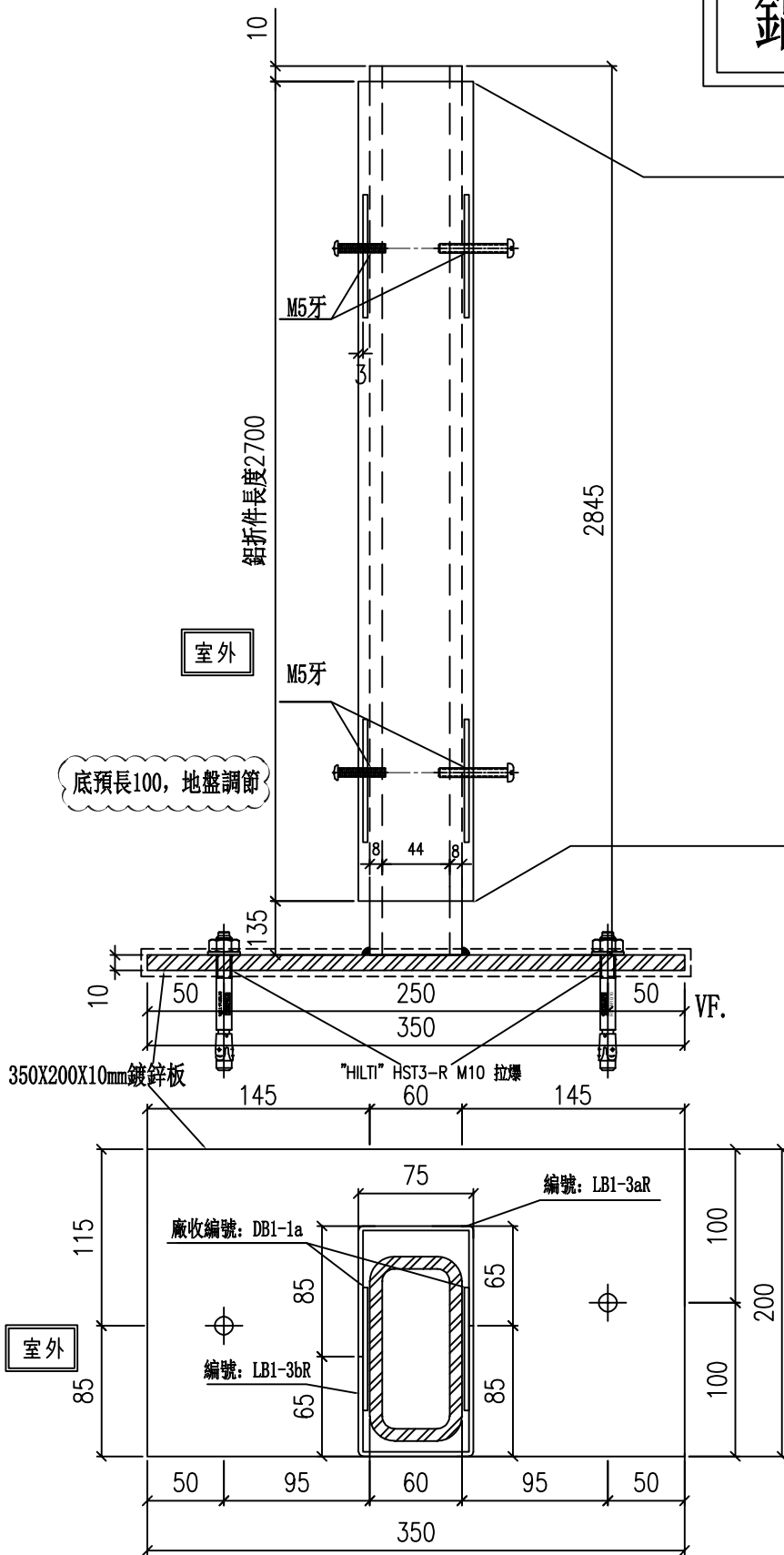


加工未完，見上頁

鋁折件安裝示意圖

頂底端口用膠封口

頂底端口用膠封口



名稱 鋁折件安裝示意圖

制圖 劉龍浩

2024. 1. 14

修改

新增

材料 見表圖

復核 謝永林

2024. 1. 15

日期

2024.1.15

顏色 熱浸鋅/塗瀝青油

批准

圖號

TH1-3R(2)