

工程指示 / 要求簡箋 ENGINEER INSTRUCTIONS (E.I.)


工程指示編號:	EI- 7168	修改版本:	-
	HK- 2973		
工程編號:	J 853	工程名稱:	延坪道 (第2期)
收件人:	生色克	發件人:	Sam Lo
工程項目:	後裝窗 HAZ FD門加工	日期:	30/12/2023 20

<input type="checkbox"/> 原合約工程包	<input type="checkbox"/> 原合約工程加 / 減賬 QT-	<input type="checkbox"/> 新工程報價 QT-
---------------------------------	--	------------------------------------

信件批核號碼/圖紙參考編號:	批核模具圖紙編號:
客戶指示附件:	管理內部批簽署:

<input type="checkbox"/> 初步鋁料 B.M.	<input type="checkbox"/> 加工拆圖, 然後生產	<input type="checkbox"/> 尺寸表
<input type="checkbox"/> 正式鋁料 B.M.	<input type="checkbox"/> 技術上資料/指示	<input type="checkbox"/> 報價
<input type="checkbox"/> 配件 B.M.	<input type="checkbox"/> 樣辦或貨品說明書	<input type="checkbox"/> 分判合約
<input type="checkbox"/> 其他:		

內容: 請依附件資料, 生產FD門送地盤.



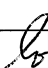

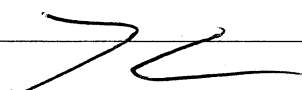
完成上列要求日期: 31/12/2023

國內

<input type="checkbox"/> 生產技術總監	<input type="checkbox"/> 連附件	<input checked="" type="checkbox"/> 技術部	<input checked="" type="checkbox"/> 連附件	<input type="checkbox"/> 生產部	<input type="checkbox"/> 連附件
<input type="checkbox"/> 採購部	<input type="checkbox"/> 連附件	<input checked="" type="checkbox"/> 生產統籌部	<input checked="" type="checkbox"/> 連附件	<input type="checkbox"/> 報關組	<input type="checkbox"/> 連附件
<input type="checkbox"/> 質檢部	<input type="checkbox"/> 連附件	<input type="checkbox"/> 會計部	<input type="checkbox"/> 連附件	<input type="checkbox"/> 機械設計部	<input type="checkbox"/> 連附件
<input type="checkbox"/> 香港辦	<input type="checkbox"/> 連附件	<input type="checkbox"/> 其他:			

香港

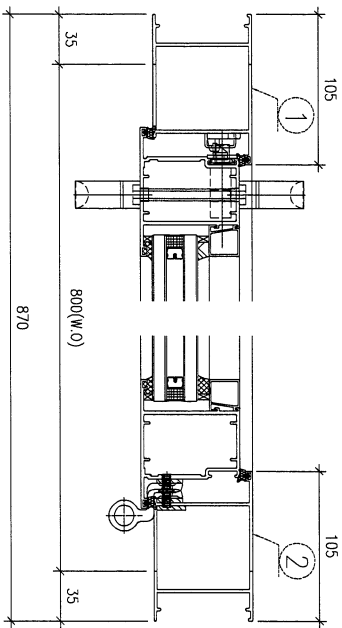
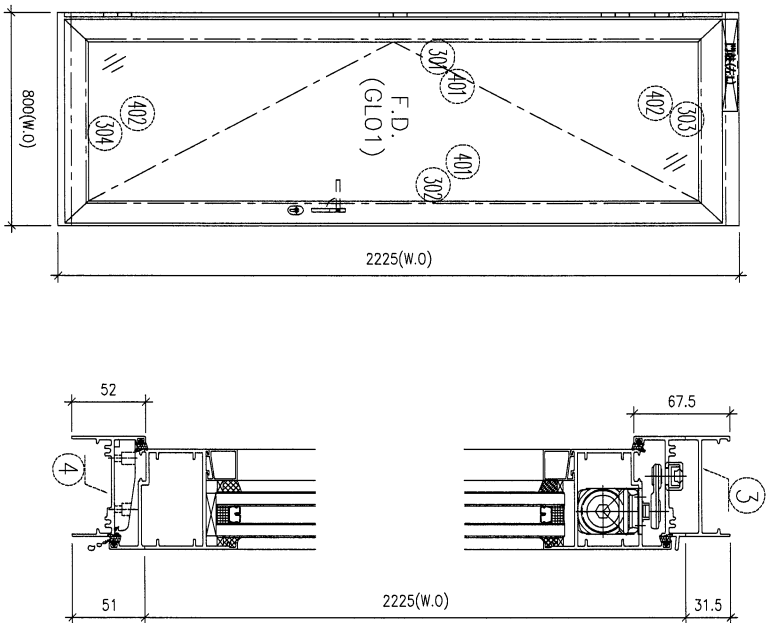
<input type="checkbox"/> 行政部	<input type="checkbox"/> 連附件	<input type="checkbox"/> 會計部	<input type="checkbox"/> 連附件	<input checked="" type="checkbox"/> 統籌部	<input type="checkbox"/> 連附件	<input type="checkbox"/> 工程部	<input type="checkbox"/> 連附件
<input type="checkbox"/> 採購部	<input type="checkbox"/> 連附件	<input type="checkbox"/> QS部	<input type="checkbox"/> 連附件	<input checked="" type="checkbox"/> 地盤管理	<input checked="" type="checkbox"/> 連附件	<input type="checkbox"/> 維修部	<input type="checkbox"/> 連附件

*發件人簽署:		*組別成員批核簽署:	
傳遞編號:	HK 2973/23	項目經理簽署:	

圖則登記表 DRAWING REGISTER									
工程名稱 Project Title:		延坪道二期 後裝門窗 FD門HA2樣板房			接收日期 Receiving Date (適用於客戶圖則)				
工程編號 Project No:		J-853			年				
分發予 Distributed To					月				
					日				
					發出日期 Issued Date				
					年	23			
					月	12			
					日	16			
圖則編號 Drg. No.		圖則名稱 Drawing Title			修訂編號 Revision No.				
WA.38A1		FD門組裝圖			1	-			
WA.07A1		FD門組裝圖			2	-			
WA.35A1		FD門組裝圖			3	-			
WA.36A1		FD門組裝圖			4	-			
WA.36A1(1)		FD門組裝圖			5	-			
FDL-1		FD門玉鎖點及拉巴放樣圖			6	-			
FDR-1		FD門玉鎖點及拉巴放樣圖			7	-			
FDL-2		FD門玉鎖點及拉巴放樣圖			8	-			
FDR-2		FD門玉鎖點及拉巴放樣圖			9	-			
X86267-111LL		門框邊企(左)加工圖			10	-			
X86267-112RL		門框邊企(左)加工圖			11	-			
X86267-114RL		門框邊企(左)加工圖			12	-			
X86267-111LR		門框邊企(右)加工圖			13	-			
X86267-112RR		門框邊企(右)加工圖			14	-			
X86267-114LR		門框邊企(右)加工圖			15	-			
X86269-111TL		門框頂橫加工圖			16	-			
X86269-112TR		門框頂橫加工圖			17	-			
X85947-111BL		門框底橫加工圖			18	-			
X85947-112BR		門框底橫加工圖			19	-			
X86268-111LL		FD門玉企加工圖			20	-			
X86268-112RL		FD門玉企加工圖			21	-			
X86268-111LR		FD門玉企加工圖			22	-			
X86268-112RR		FD門玉企加工圖			23	-			
X86268-111TL		FD門玉頂橫加工圖			24	-			
X86268-112TR		FD門玉頂橫加工圖			25	-			
X86268-111BL		FD門玉底橫加工圖			26	-			
X85964-B111		多鎖點拉巴加工圖			27	-			
X85964-C111		多鎖點拉巴加工圖			28	-			

圖則登記表 DRAWING REGISTER										
工程名稱 Project Title:		延坪道二期 後裝門窗 FD門HA2樣板房			接收日期 Receiving Date (適用於客戶圖則)					
工程編號 Project No:		J-853			年					
分發予 Distributed To					月					
					日					
					發出日期 Issued Date					
					年	23				
					月	12				
					日	16				
圖則編號 Drg. No.		圖則名稱 Drawing Title			修訂編號 Revision No.					
JM1001-2		門玉鋁碼			29	-				
LJ-B58		門玉氣鼓墊巴			30	-				
LJ-B59		門玉組裝鋁碼			31	-				
LJ-B53		門鼓墊巴			32	-				
2305-A		合頁墊巴			33	-				
2305-B		合頁墊巴			34	-				

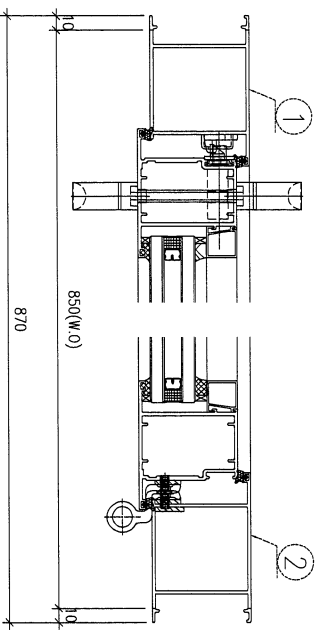
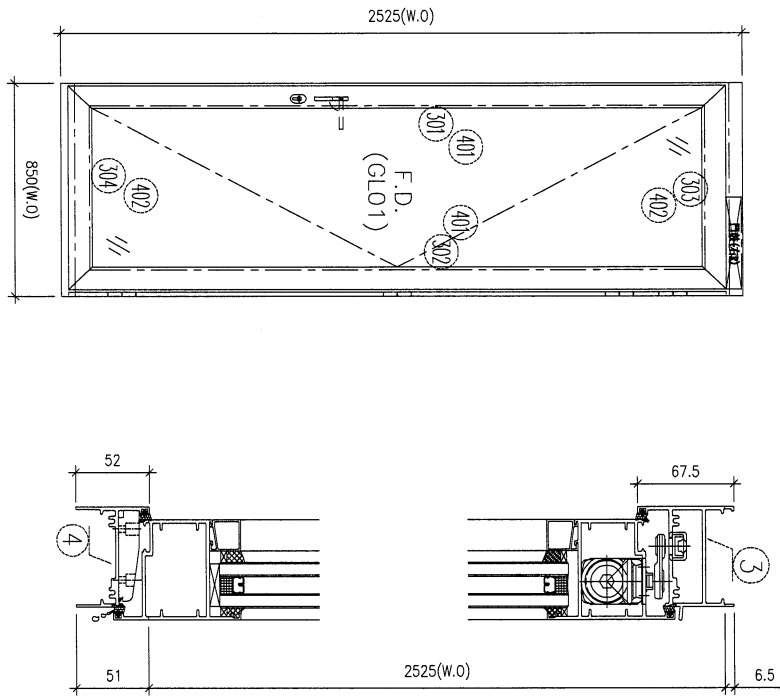
序号	圖号	數量	房號	樓層
1	WA. 38A1	1	HA2	R/F
2				
3				
合計:		1		



加工說明:
1、頂橫安裝FDI門鼓;
2、底橫安裝窗扣;
3、底橫開兩個去水孔;

序號	材料編號	材料名稱	加工圖號	長度 L (MM)	單位	幅數	
						單樞	小計
1	X86267	門框左企	86267-111LL	2307.5	支	1	1
2	X86267	門框右企	86267-111LR	2307.5	支	1	1
3	X86269	門框頂橫	86269-111TL	714	支	1	1
4	X85947	門框底橫	85947-111BL	704	支	1	1
如下為門玉料							
301	X86268	門玉左企	86268-111LL	2240	支	1	1
302	X86268	門玉右企	86268-111LR	2240	支	1	1
303	X86268	門玉頂橫	86268-111TL	712	支	1	1
304	X86268	門玉底橫	86268-111BL	712	支	1	1
401	X86036	企玻璃線	直口開料	2099	支	2	2
402	X86036	橫玻璃線	直口開料	532	支	2	2
501	X85964	多點鎖拉巴	85964-B111	1069	支	1	1
502	X85964	多點鎖拉巴	85964-C111	669	支	1	1

序号	圖号	數量	房號	樓層
1	WA.07A1	1	HA2	G/F
2				
3				
合計:		1		

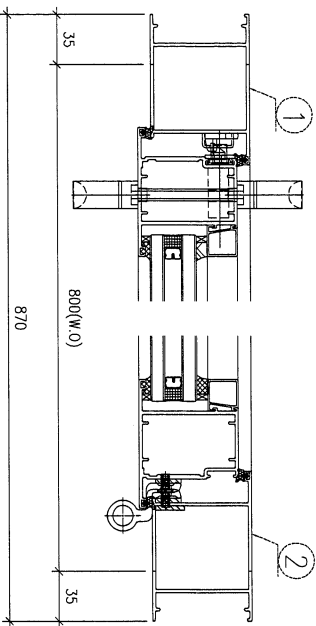
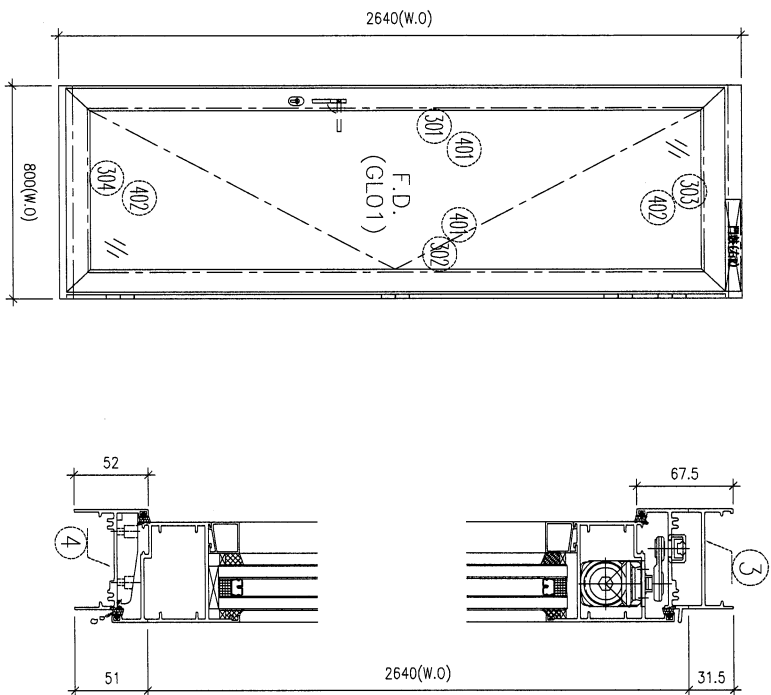


加工說明:
1、頂橫安裝扣門鼓;
2、底橫安裝窗扣;
3、底橫開兩個去水孔;

如下為門玉料

序號	材料編號	材料名稱	加工圖號	長度 L(MM)	單位	幅數	
						單樞	小計
301	X86268	門玉左企	86268-112RL	2515	支	1	1
302	X86268	門玉右企	86268-112RR	2515	支	1	1
303	X86268	門玉頂橫	86268-112TR	712	支	1	1
304	X86268	門玉底橫	86268-112BR	712	支	1	1
401	X86036	企玻璃線	直口開料	2374	支	2	2
402	X86036	橫玻璃線	直口開料	532	支	2	2
501	X85964	多點鎖拉巴	85964-B112	1319	支	1	1
502	X85964	多點鎖拉巴	85964-C112	694	支	1	1

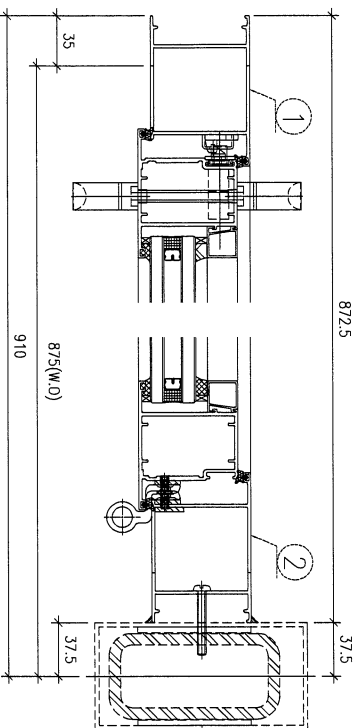
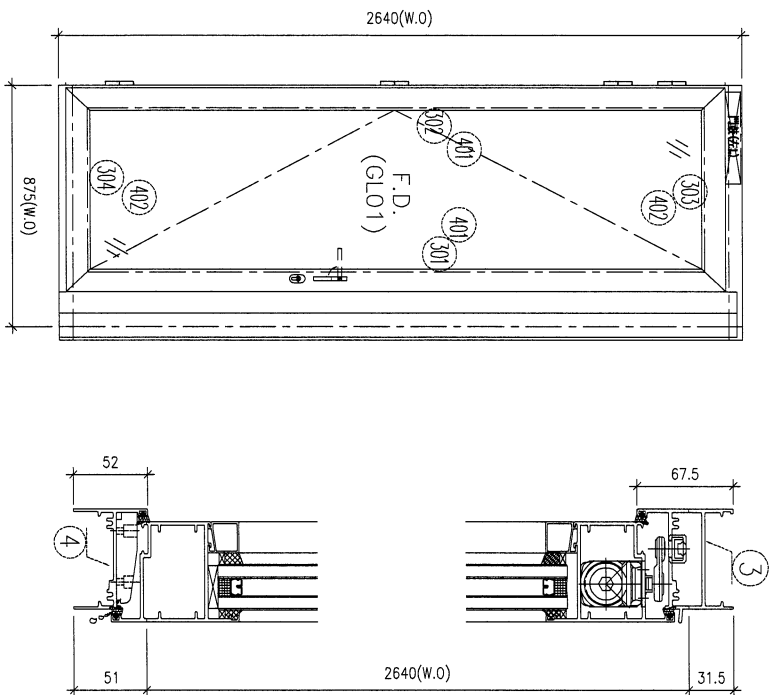
序号	圖号	數量	房號	樓層
1	WA. 35A1	1	HA2	3/F
2				
3				
合計:		1		



加工說明:
1、頂橫安裝切門鼓;
2、底橫安裝窗扣;
3、底橫開兩個去水孔;

序號	材料編號	材料名稱	加工圖號	長度 L(MM)	單位	幅數	小計
1	X86267	門框左企	86267-113RL	2722.5	支	1	1
2	X86267	門框右企	86267-113RR	2722.5	支	1	1
3	X86269	門框頂橫	86269-113TR	714	支	1	1
4	X85947	門框底橫	85947-113BR	704	支	1	1
如下為門玉料							
301	X86268	門玉左企	86268-113RL	2655	支	1	1
302	X86268	門玉右企	86268-113RR	2655	支	1	1
303	X86268	門玉頂橫	86268-113TR	712	支	1	1
304	X86268	門玉底橫	86268-113BR	712	支	1	1
401	X86036	企玻璃線	直口開料	2514	支	2	2
402	X86036	橫玻璃線	直口開料	532	支	2	2
501	X85964	多點鎖拉巴	85964-B113	1459	支	1	1
502	X85964	多點鎖拉巴	85964-C113	694	支	1	1

序号	圖号	數量	房號	樓層
1	WA.36A1	1	HA2	3/F
2				
3				
合計:		1		



加工說明:
1、頂橫安裝FDI門鼓;
2、底橫安裝窗扣;
3、底橫開兩個去水孔;

序號	材料編號	材料名稱	加工圖號	長度 L(MM)	單位	幅數	小計
1	X86267	門框左企	86267-114LL	2722.5	支	1	1
2	X86267	門框右企	86267-114LR	2722.5	支	1	1
3	X86269	門框頂橫	86269-114TL	716.5	支	1	1
4	X85947	門框底橫	85947-114BL	706.5	支	1	1

如下為門玉料

301	X86268	門玉左企	86268-114LL	2655	支	1	1
302	X86268	門玉右企	86268-114LR	2655	支	1	1
303	X86268	門玉頂橫	86268-114TL	714.5	支	1	1
304	X86268	門玉底橫	86268-114BL	714.5	支	1	1
401	X86036	企玻璃線	直口開料	251.4	支	2	2
402	X86036	橫玻璃線	直口開料	534.5	支	2	2
501	X85964	多點鎖拉巴	85964-B114	1459	支	1	1
502	X85964	多點鎖拉巴	85964-C114	694	支	1	1



美特鋁質有限公司
MIDI Aluminium Fabricator Ltd.

工程編號: J853
工程名稱: 延坪道2期

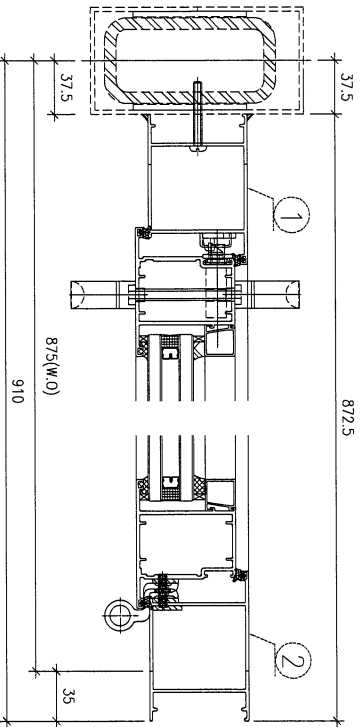
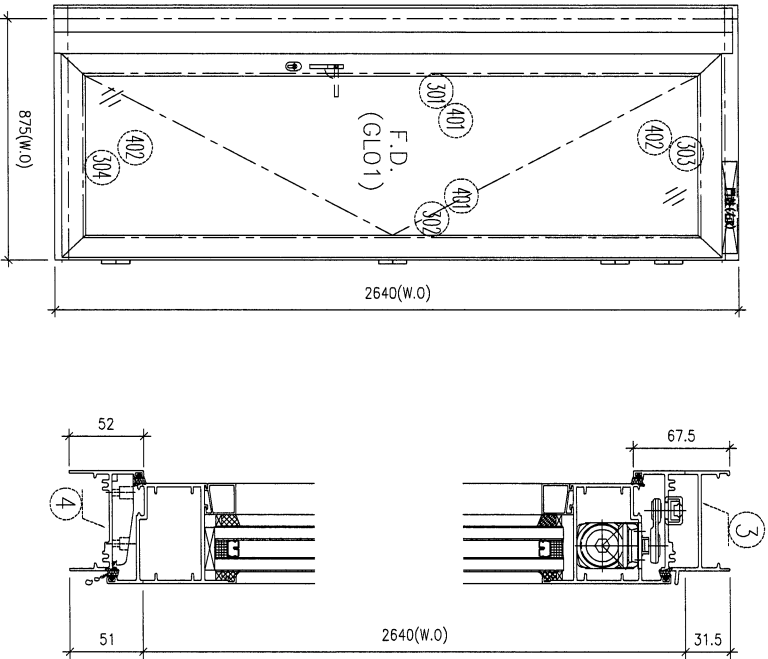
圖紙名稱: FDM組裝圖
圖號: WA-36A(1)

材料: 詳見本圖表內
數量: 1
製圖: 方強

表面處理: 古銅色JM0213457
日期: 2023.12.16
審核: 謝永林

修改版次: _____
日期: _____

序号	圖号	數量	房號	樓層
1	WA.36A1(1)	1	HA2	3/F
2				
3				
合計:		1		



加工說明:
1、頂橫安裝FD門鎖;
2、底橫安裝窗拑;
3、底橫開兩個去水孔;

序號	材料編號	材料名稱	加工圖號	長度 L(MM)	單位	幅數	小計
1	X86267	門框左企	86267-114RL	2722.5	支	1	1
2	X86267	門框右企	86267-114RR	2722.5	支	1	1
3	X86269	門框頂橫	86269-114TR	716.5	支	1	1
4	X85947	門框底橫	85947-114BR	706.5	支	1	1
如下為門玉料							
301	X86268	門玉左企	86268-114RL	2655	支	1	1
302	X86268	門玉右企	86268-114RR	2655	支	1	1
303	X86268	門玉頂橫	86268-114TR	714.5	支	1	1
304	X86268	門玉底橫	86268-114BR	714.5	支	1	1
401	X86036	企玻璃線	直口開料	2514	支	2	2
402	X86036	橫玻璃線	直口開料	534.5	支	2	2
501	X85964	多點鎖拉巴	85964-B114	1459	支	1	1
502	X85964	多點鎖拉巴	85964-C114	694	支	1	1



美特鋁質有限公司
MIDI Aluminium Fabricator Ltd.

工程號

J853

地盤

延坪道2期

序号

图号

数量

1

WA. 38A1

1

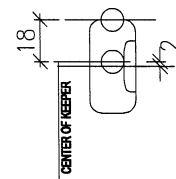
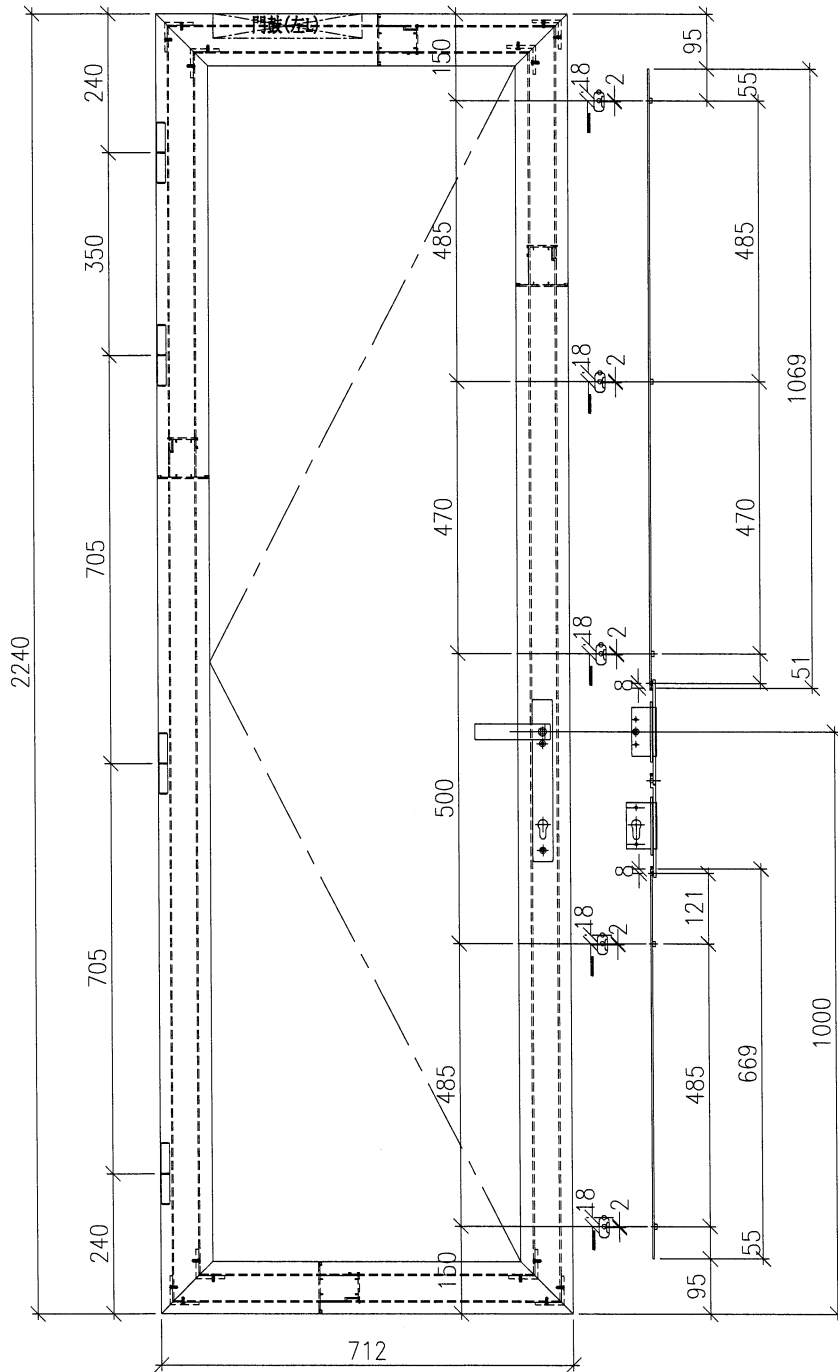
2

3

4

合計:

1



放大4倍看

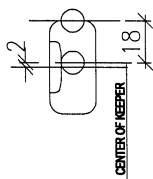
名稱	FD門玉鎖點及拉巴放樣圖	制圖	方強	2023. 12. 11	修改	-	-
材料	-	復核	謝永林	2023. 12. 16	日期	-	-
顏色	古銅色/JMQ213457	批准			圖號	FDL-1	



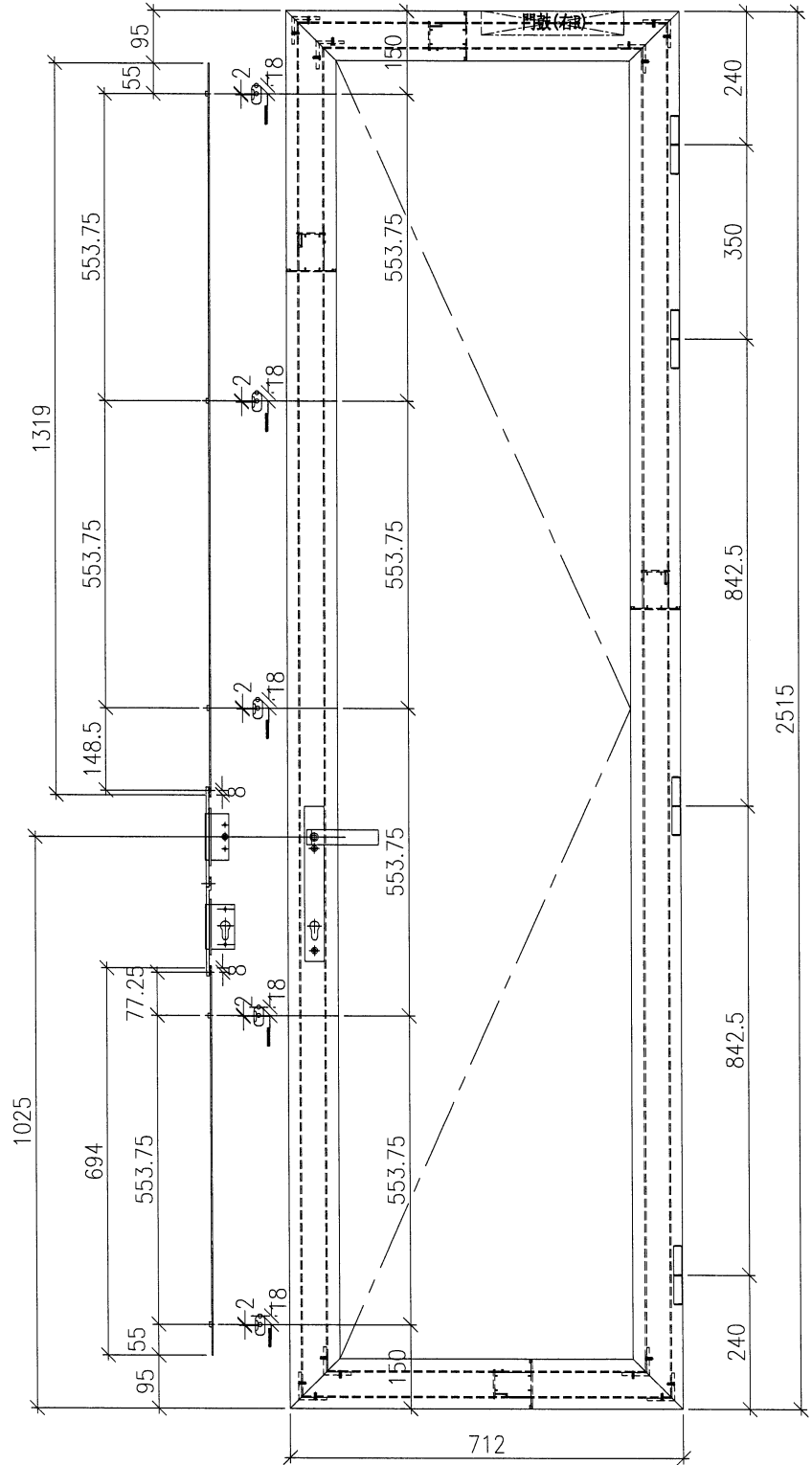
美特鋁質有限公司
MIDI Aluminium Fabricator Ltd.

工程號	J853	地盤	延坪道2期
-----	------	----	-------

序号	图号	数量
1	WA.07A1	1
2		
3		
4		
合計:		1



放大4倍看

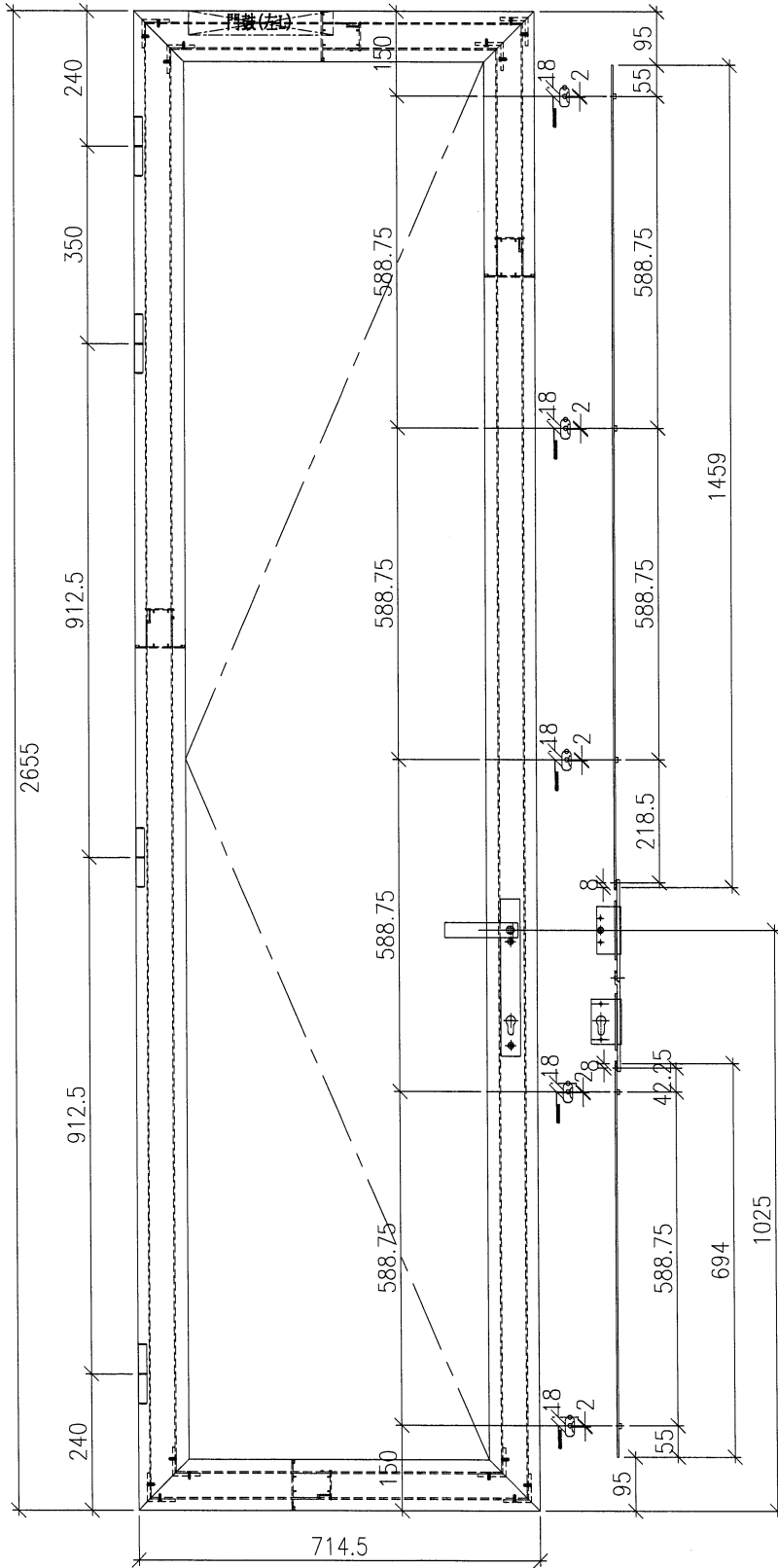


名稱	FD門玉鎖點及拉巴放樣圖	制圖	方強	2023. 12. 11	修改	-	-	
材料	-	復核	謝永林	2023. 12. 16	日期	-	-	
顏色	古銅色/JMQ213457	批准			圖號	FDR-1		



美特鋁質 有限公司
MIDI Aluminium Fabricator Ltd.

工程號 J853 地盤 延坪道2期



序号	图号	数量
1	WA. 36A1	1
2		
3		
4		
	合計:	1

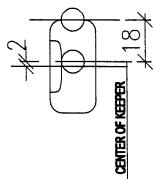
名稱	FD門玉鎖點及拉巴放樣圖	制圖	方強	2023. 12. 11	修改	-	-	
材料	-	復核	謝永林	2023. 12. 16	日期	-	-	
顏色	古銅色/JMQ213457	批准			圖號	FDL-2		



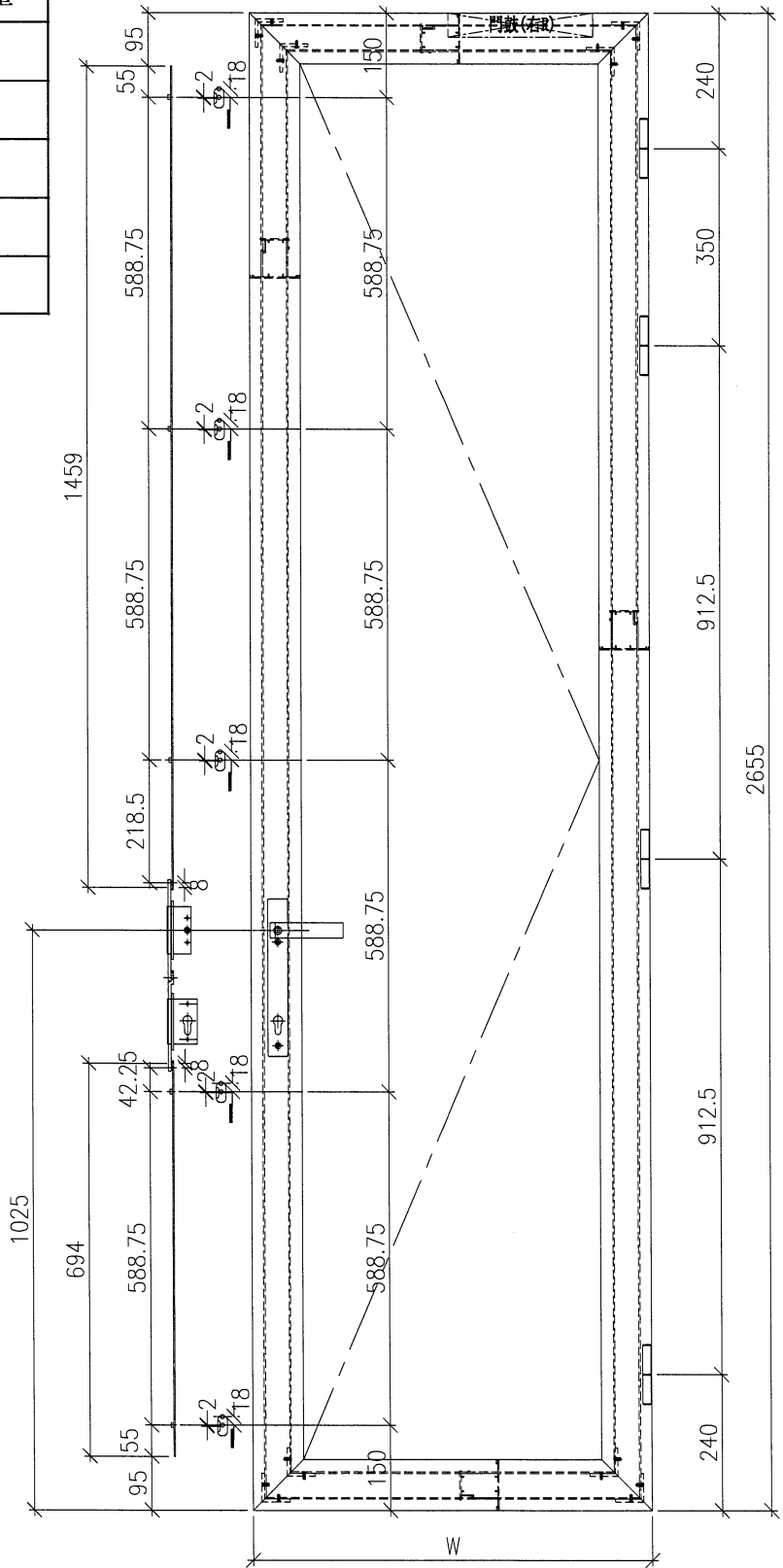
美特鋁質有限公司
MIDI Aluminium Fabricator Ltd.

工程號 J853 地盤 延坪道2期

序号	图号	W	数量
1	WA. 35A1	712	1
2	WA. 36A1 (1)	714.5	1
3			
4			
合計:			2



放大4倍看



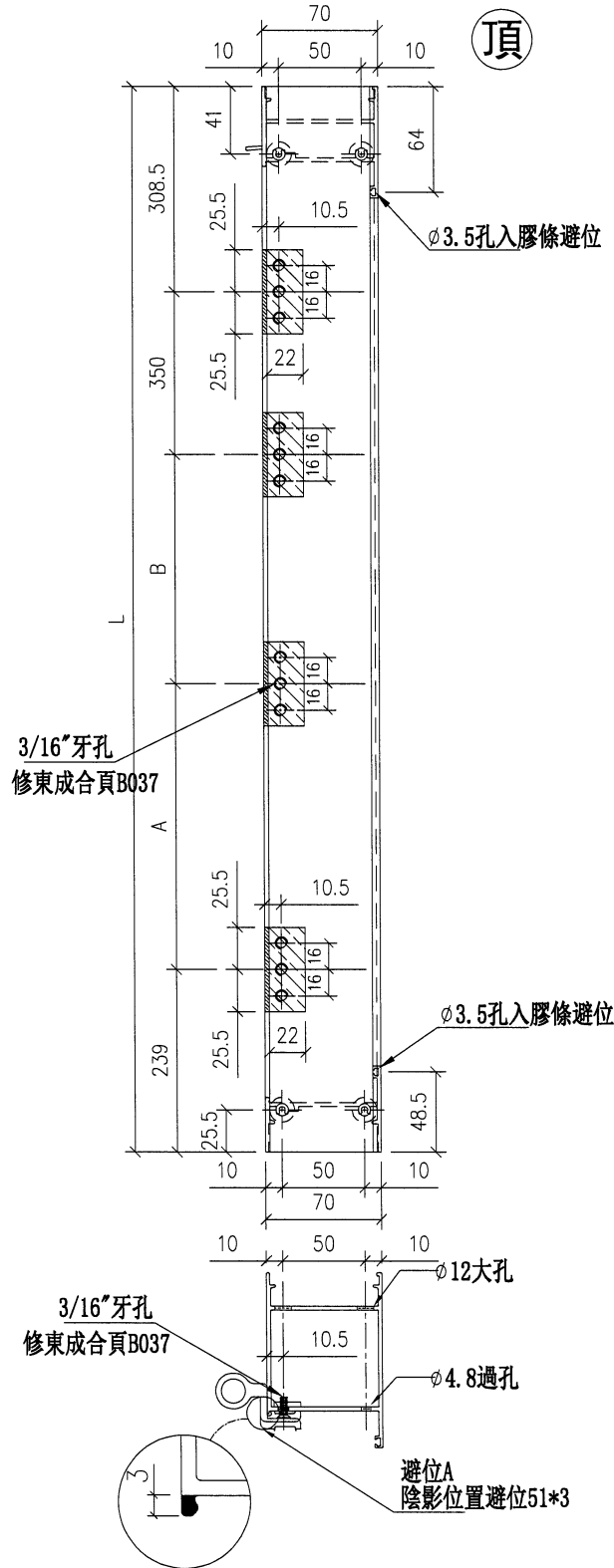
名稱	FD門玉鎖點及拉巴放樣圖	制圖	方強	2023. 12. 11	修改	-	-
材料	-	復核	謝永林	2023. 12. 16	日期	-	-
顏色	古銅色/JMQ213457	批准			圖號	FDR-2	



美特鋁質 有限公司
MIDI Aluminium Fabricator Ltd.

工程號 J853 地盤 延坪道2期

序號	物料編號	數量	L	A	B	位置
1	86267-111LL	1	2307.5	705	705	WA. 38A1
2	86267-114LL	1	2722.5	912.5	912.5	WA. 36A1
合計:		2				

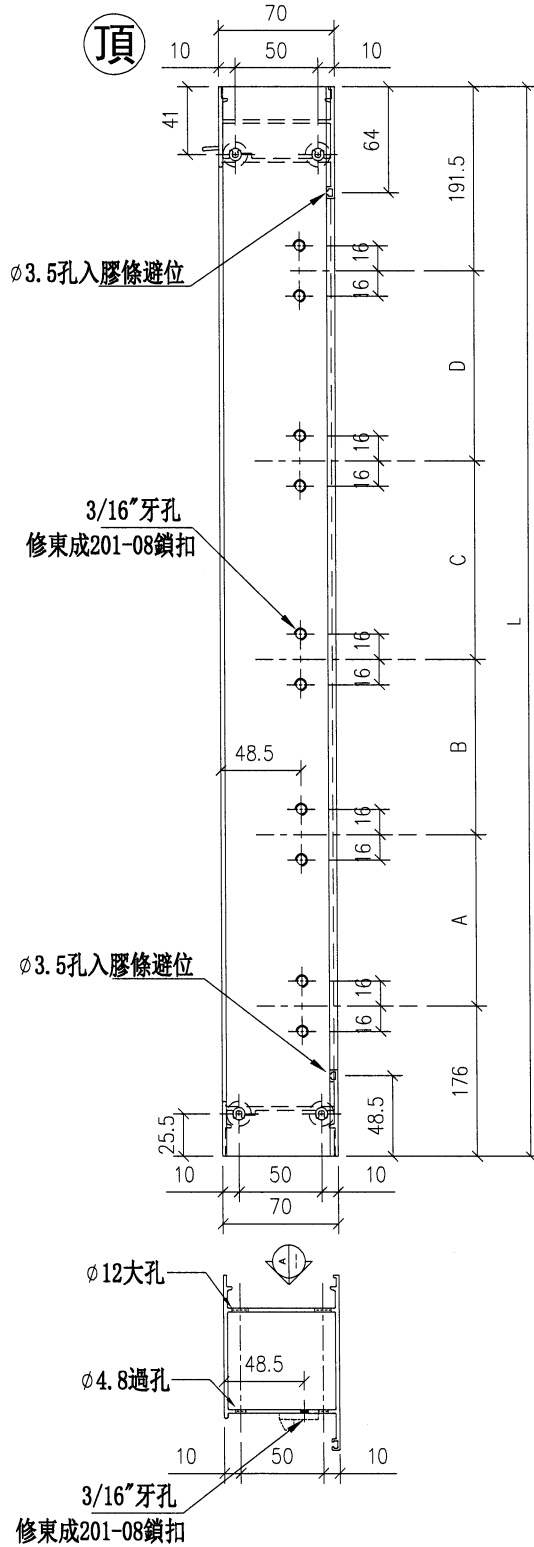


名稱	門框邊企(左)	制圖	方強	2023. 12. 11	修改		
材料	X86267	復核	謝永林	2023. 12. 16	日期		
顏色	JMQ213457 (古銅)	批准			圖號	X86267-111LL	



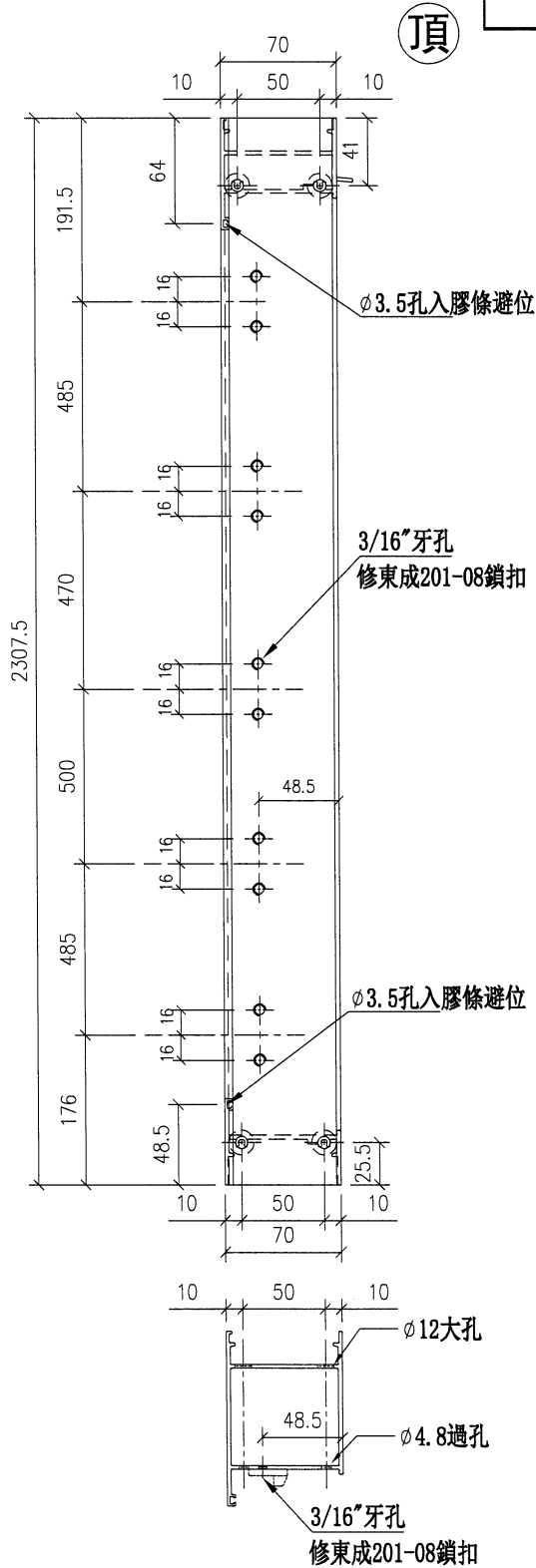
序號	物料編號	數量	L	A	B	C	D	位置
1	86267-112RL	1	2582.5	553.75	553.75	553.75	553.75	WA.07A1
2	86267-113RL	1	2722.5	588.75	588.75	588.75	588.75	WA.35A1
合計:		2						

工程號	J853	地盤	延坪道2期
-----	------	----	-------



名稱	門框邊企(左)	制圖	方強	2023.12.11	修改		
材料	X86267	復核	謝永林	2023.12.16	日期		
顏色	JMQ213457 (古銅)	批准			圖號	X86267-112RL	

序號	物料編號	數量	位置
1	86267-111LR	1	WA. 38A1
2			
	合計:	1	



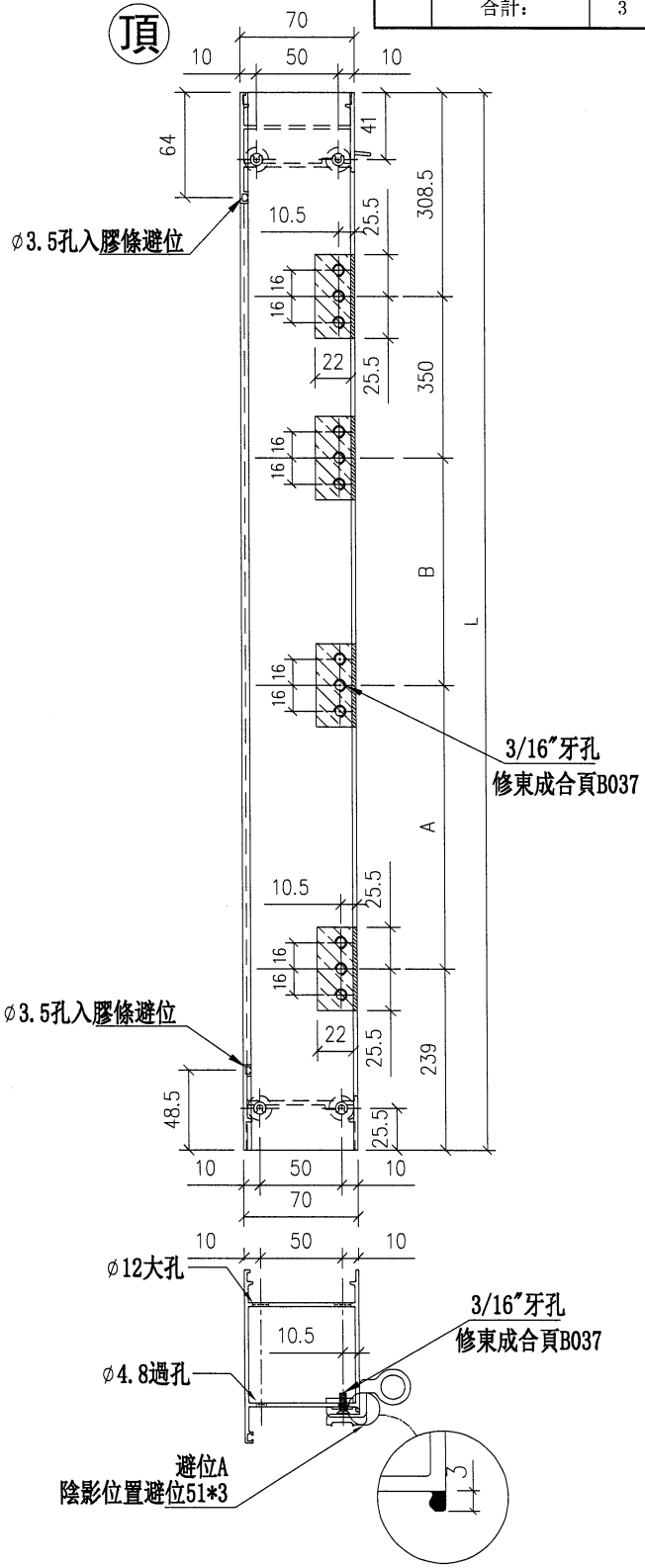
名稱	門框邊企(右)	制圖	方強	2023. 12. 11	修改		
材料	X86267	復核	謝永林	2023. 12. 16	日期		
顏色	JMQ213457 (古銅)	批准			圖號	X86267-111LR	



美特鋁質 有限公司
MIDI Aluminium Fabricator Ltd.

工程號 J853 地盤 延坪道2期

序號	物料編號	數量	L	A	B	位置
1	86267-112RR	1	2582.5	842.5	842.5	WA. 07A1
2	86267-113RR	1	2722.5	912.5	912.5	WA. 35A1
3	86267-114RR	1	2722.5	912.5	912.5	WA. 36A1 (1)
合計:		3				



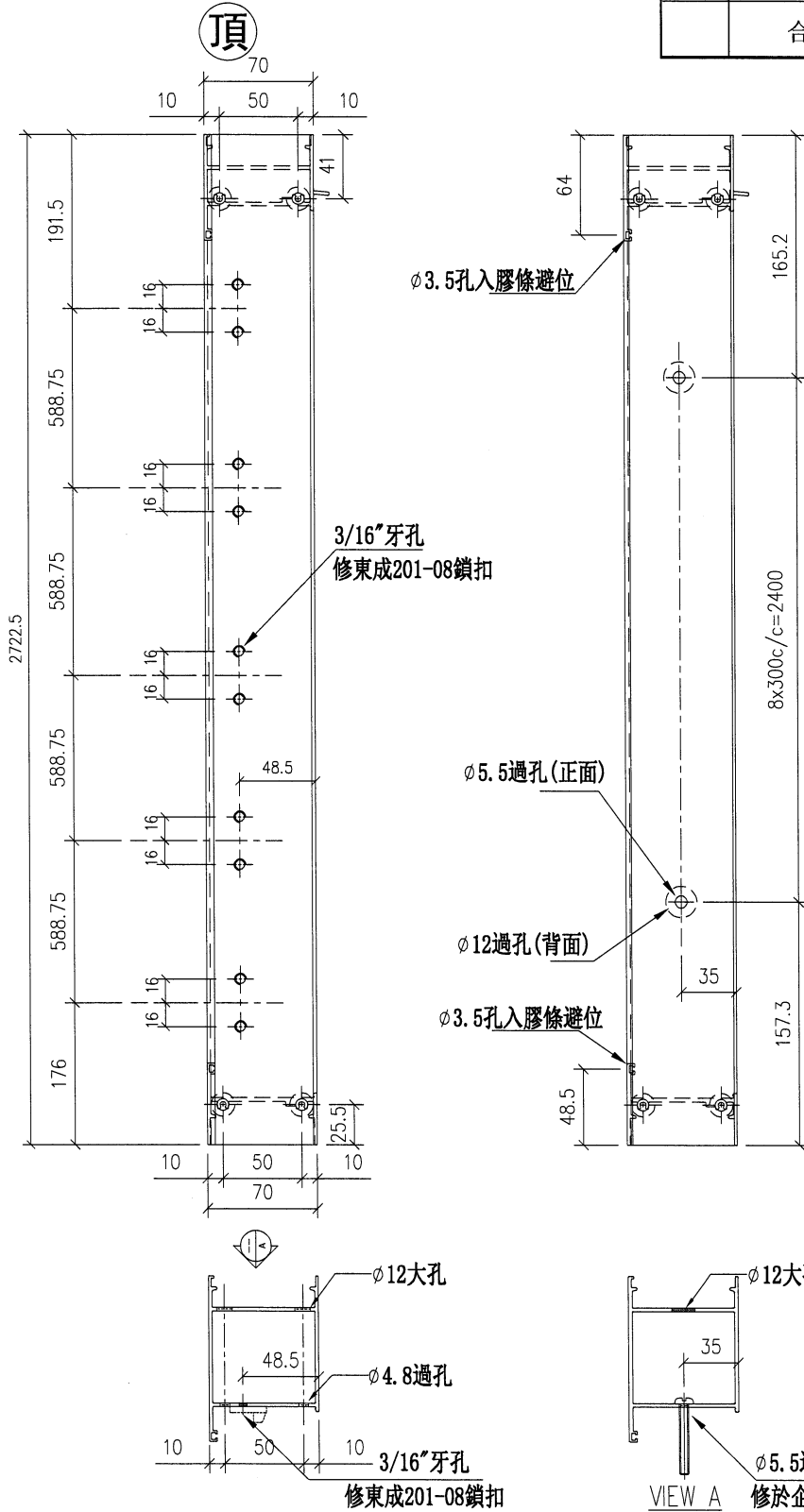
名稱	門框邊企(右)	制圖	方強	2023. 12. 11	修改		
材料	X86267	復核	謝永林	2023. 12. 16	日期		
顏色	JMQ213457 (古銅)	批准			圖號	X86267-112RR	



美特鋁質 有限公司
MIDI Aluminium Fabricator Ltd.

工程號 J853 地盤 延坪道2期

序號	物料編號	數量	位置
1	86267-114LR	1	WA. 36A1
2			
合計:		1	



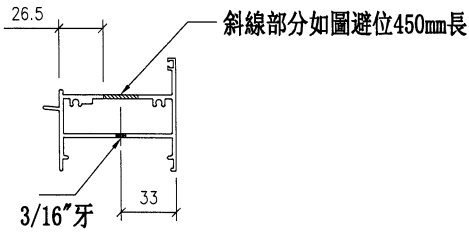
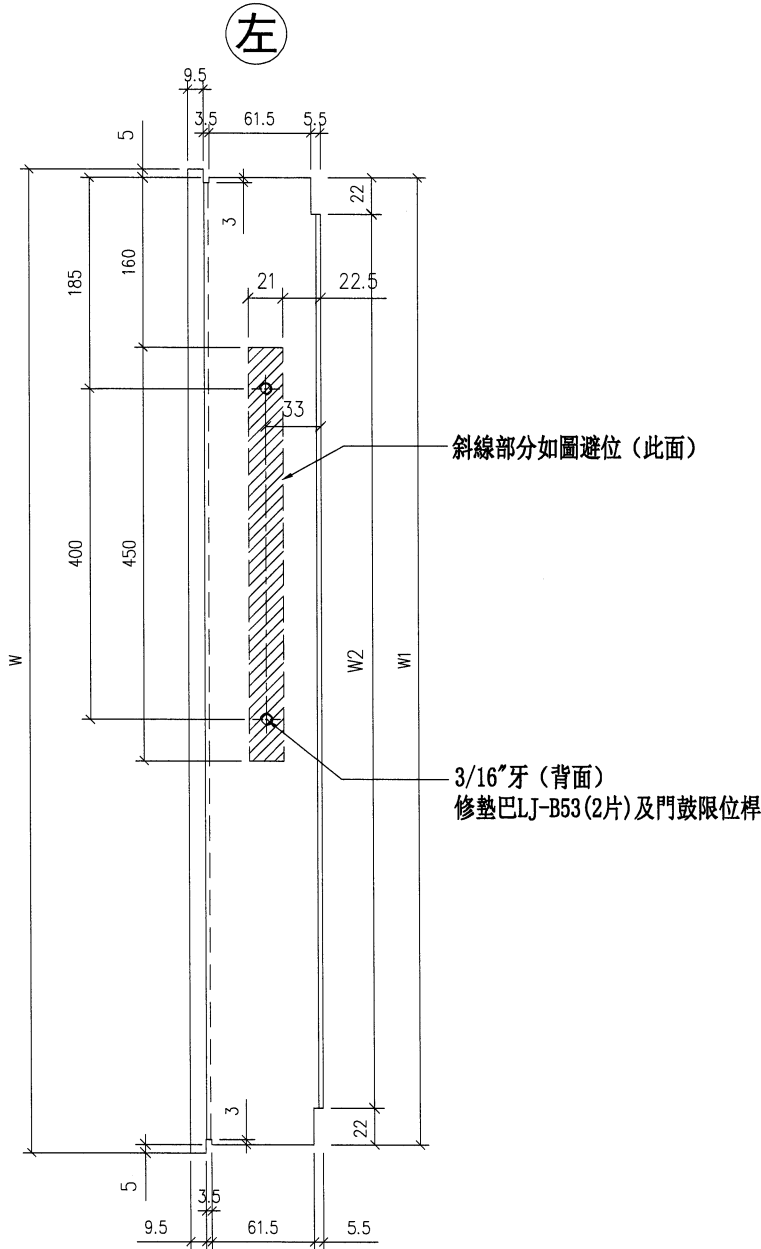
名稱	門框邊企(右)	制圖	方強	2023. 12. 11	修改		
材料	X86267	復核	謝永林	2023. 12. 16	日期		
顏色	JMQ213457 (古銅)	批准			圖號	X86267-114LR	



美特鋁質 有限公司
MIDI Aluminium Fabricator Ltd.

工程號 J853 地盤 延坪道2期

序號	物料編號	數量	W	W1	W2	位置
1	86269-111TL	1	714	704	660	WA. 38A1
2	86269-114TL	1	716.5	706.5	662.5	WA. 36A1
合計:		2				



注意：此門框頂橫需與門玉頂橫一起配套加工及安裝閉門器

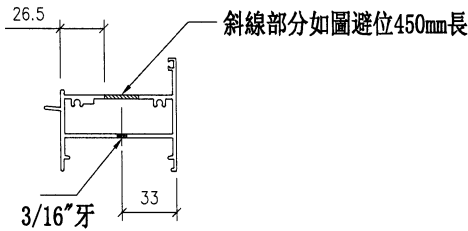
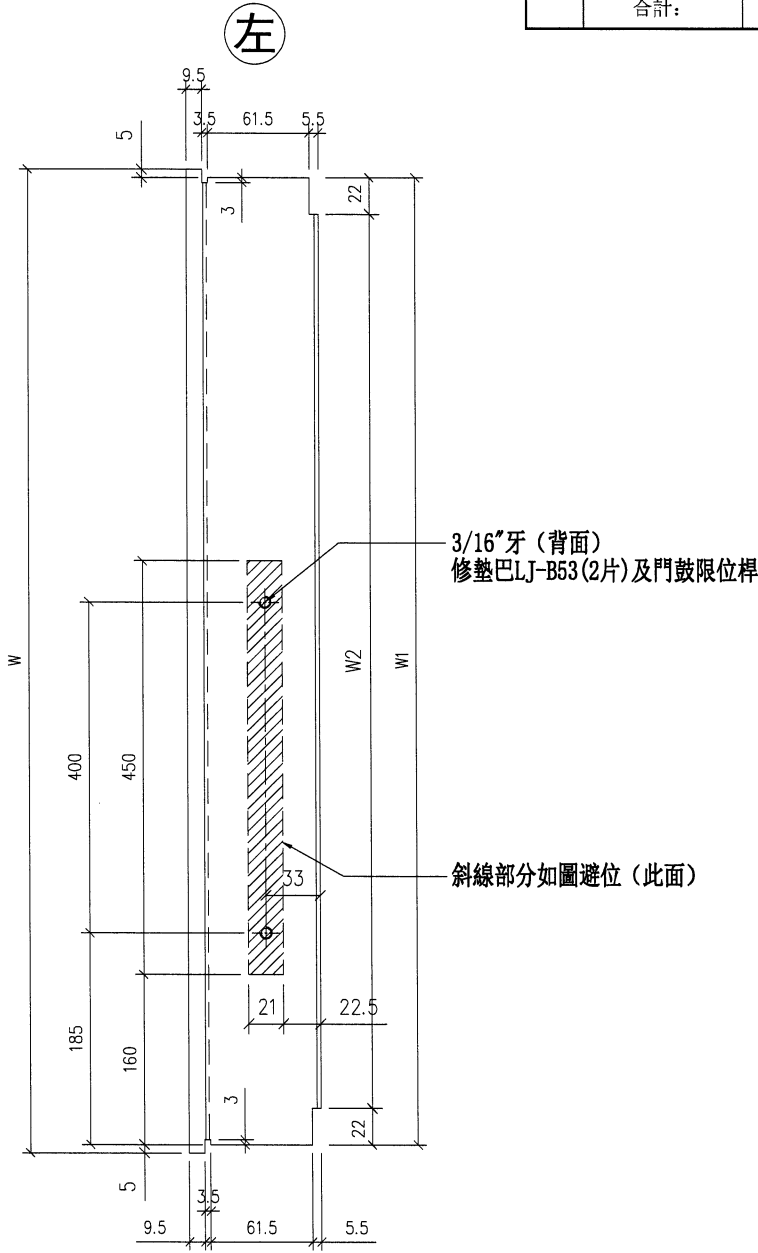
名稱	門框頂橫	制圖	方強	2023. 12. 11	修改		
材料	X86269	復核	謝永林	2023. 12. 16	日期		
顏色	JMQ213457 (古銅)	批准			圖號	X86269-111TL	



美特鋁質有限公司
MIDI Aluminium Fabricator Ltd.

工程號 J853 地盤 延坪道2期

序號	物料編號	數量	W	W1	W2	位置
1	86269-112TR	1	714	704	660	WA. 07A1
2	86269-113TR	1	714	704	660	WA. 35A1
3	86269-114TR	1	716.5	706.5	662.5	WA. 36A1 (1)
合計:		3				



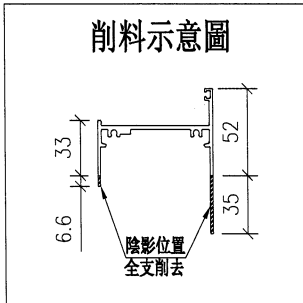
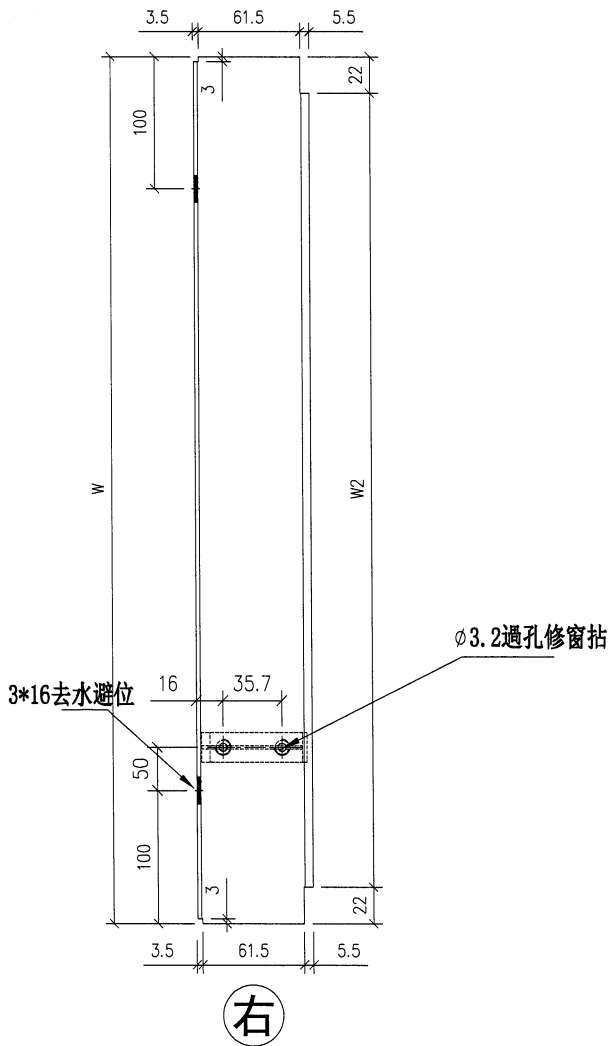
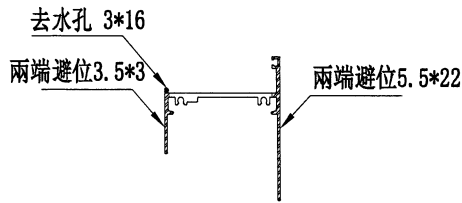
注意：此門框頂橫需與門玉頂橫一起配套加工及安裝閉門器

名稱	門框頂橫	制圖	方強	2023. 12. 11	修改		
材料	X86269	復核	謝永林	2023. 12. 16	日期		
顏色	JMQ213457 (古銅)	批准			圖號	X86269-112TR	



序號	物料編號	數量	W	W2	位置
1	85947-111BL	1	704	660	WA. 38A1
2	85947-114BL	1	706.5	662.5	WA. 36A1
合計:		2			

工程號 J853 地盤 延坪道2期

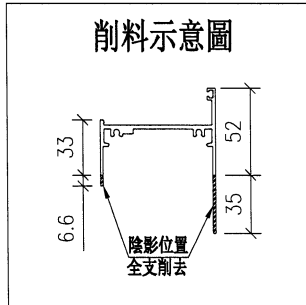
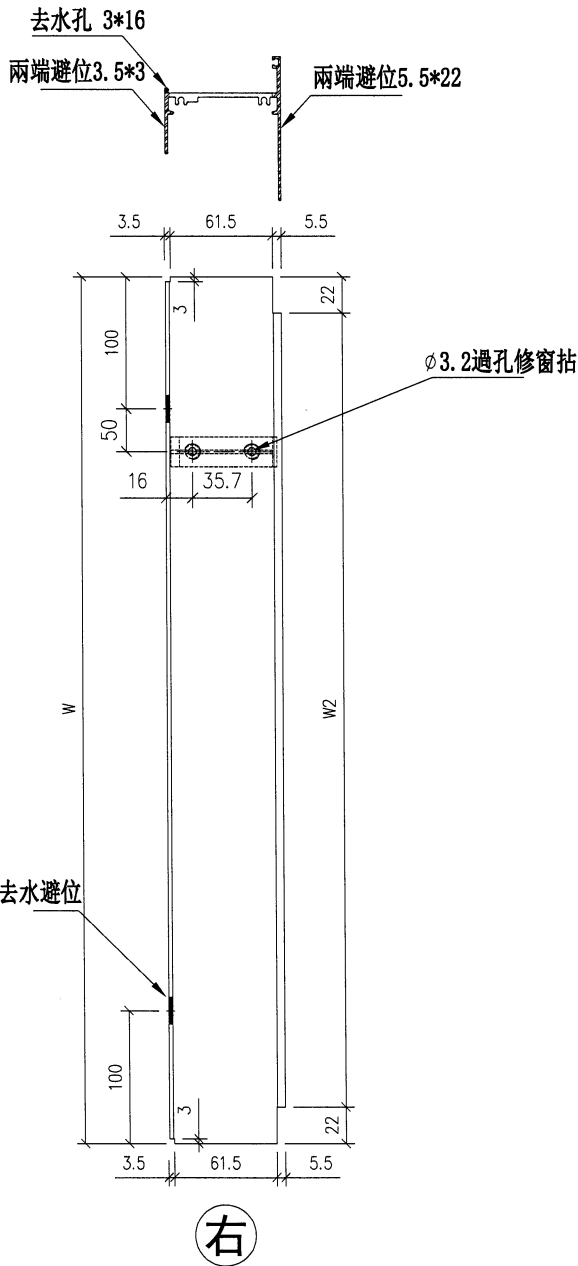


名稱	門框底橫	制圖	方強	2023.12.11	修改		
材料	X85947	復核	謝永林	2023.12.16	日期		
顏色	JMQ213457 (古銅)	批准			圖號	X85947-111BL	



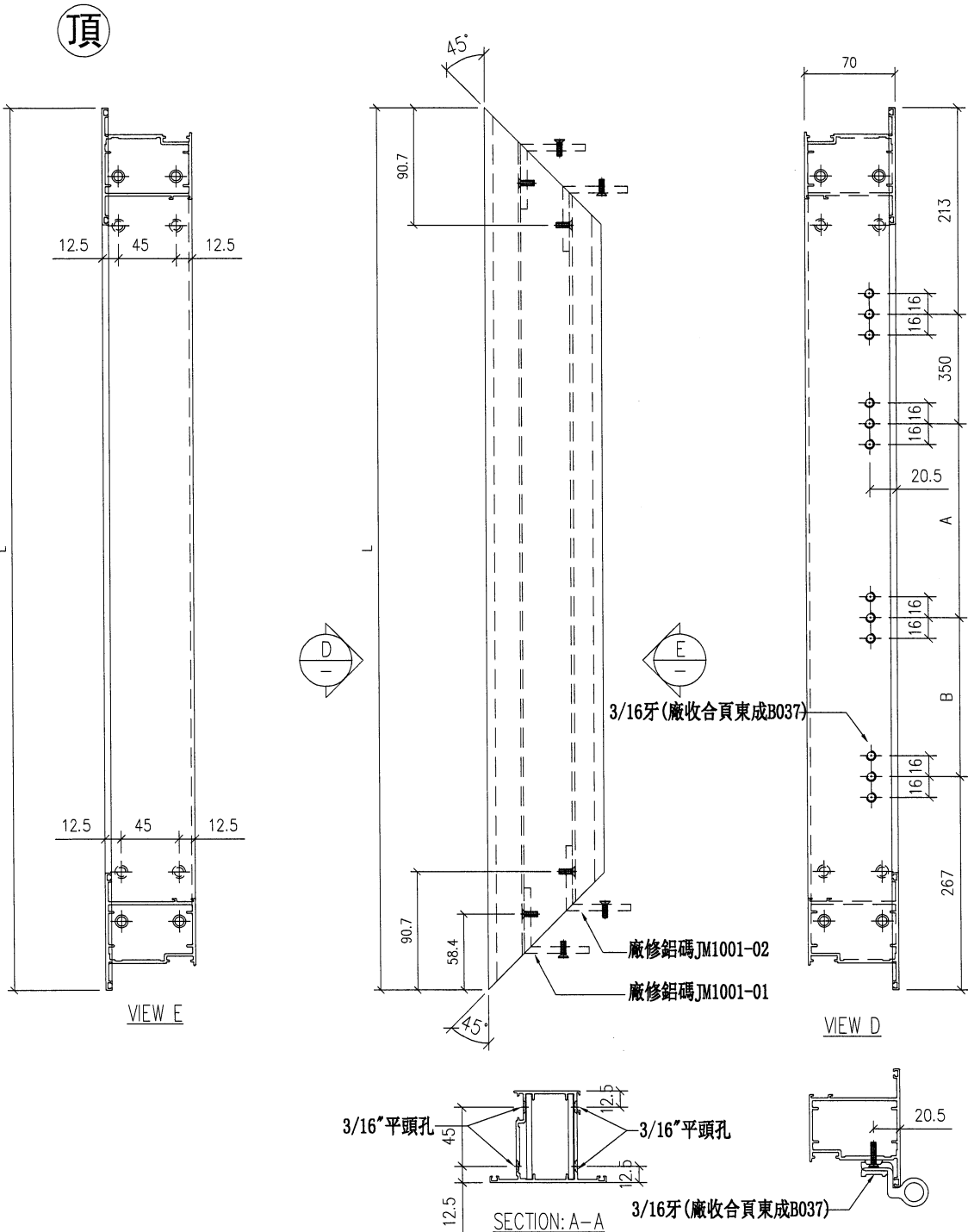
工程號 J853 地盤 延坪道2期

序號	物料編號	數量	W	W2	位置
1	85947-112BR	1	704	660	WA. 07A1
2	85947-113BR	1	704	660	WA. 35A1
3	85947-114BR	1	706.5	662.5	WA. 36A1 (1)
合計:		3			



名稱	門框底橫	制圖	方強	2023. 12. 11	修改		
材料	X85947	復核	謝永林	2023. 12. 16	日期		
顏色	JMQ213457 (古銅)	批准			圖號	X85947-112BR	

序號	物料編號	數量	L	A	B	位置
1	86268-111LL	1	2240	705	705	WA. 38A1
2	86268-114LL	1	2655	912.5	912.5	WA. 36A1
合計:		2				



名稱	FD門玉企	制圖	方強	2023. 12. 11	修改		
材料	X86268	復核	謝永林	2023. 12. 16	日期		
顏色	JMQ213457 (古銅)	批准			圖號	X86268-111LL	

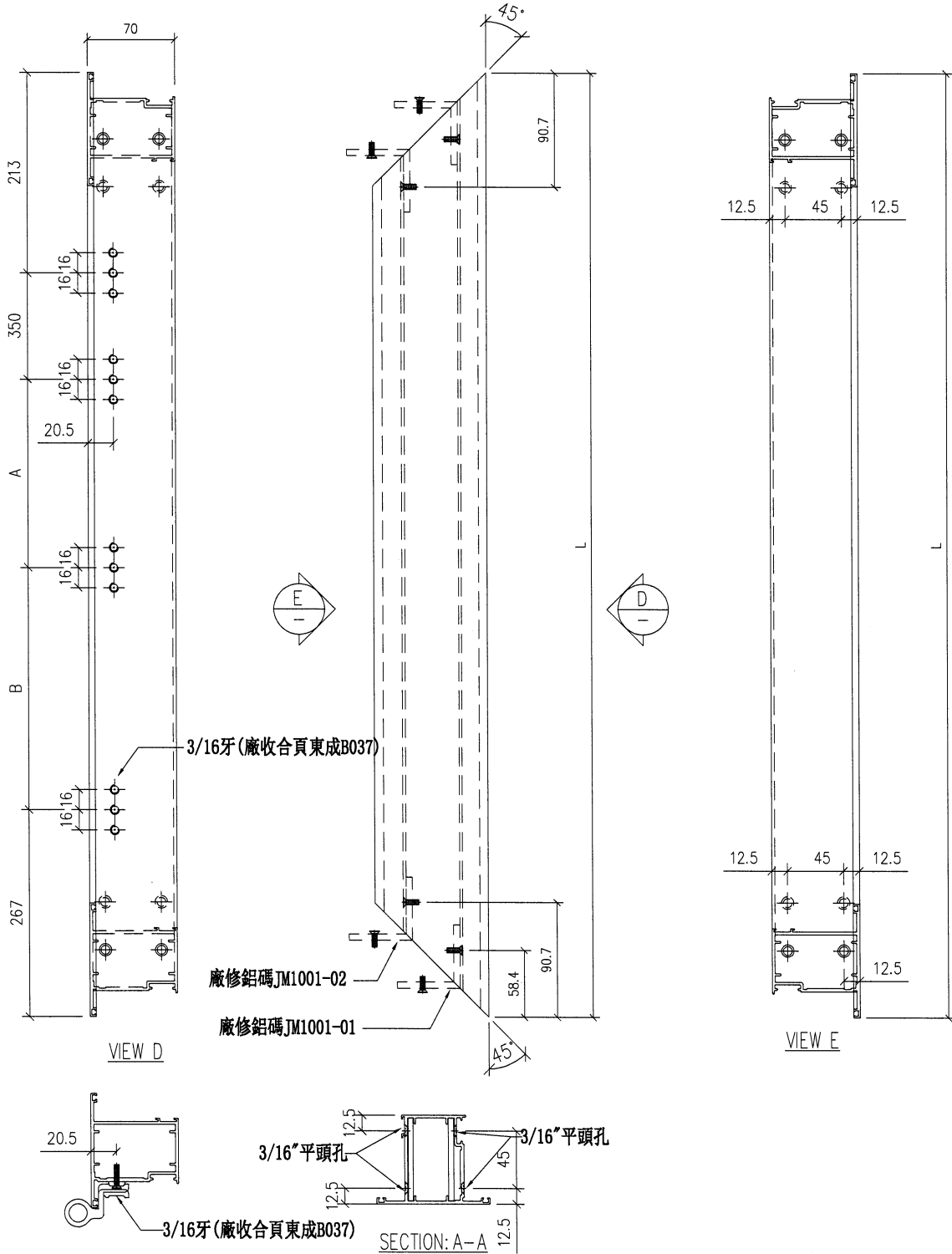


美特鋁質 有限公司
MIDI Aluminium Fabricator Ltd.

工程號 J853 地盤 延坪道2期

序號	物料編號	數量	L	A	B	位置
1	86268-112RR	1	2515	842.5	842.5	WA. 07A1
2	86268-113RR	1	2655	912.5	912.5	WA. 35A1
3	86268-114RR	1	2655	912.5	912.5	WA. 36A1 (1)
合計:		3				

頂

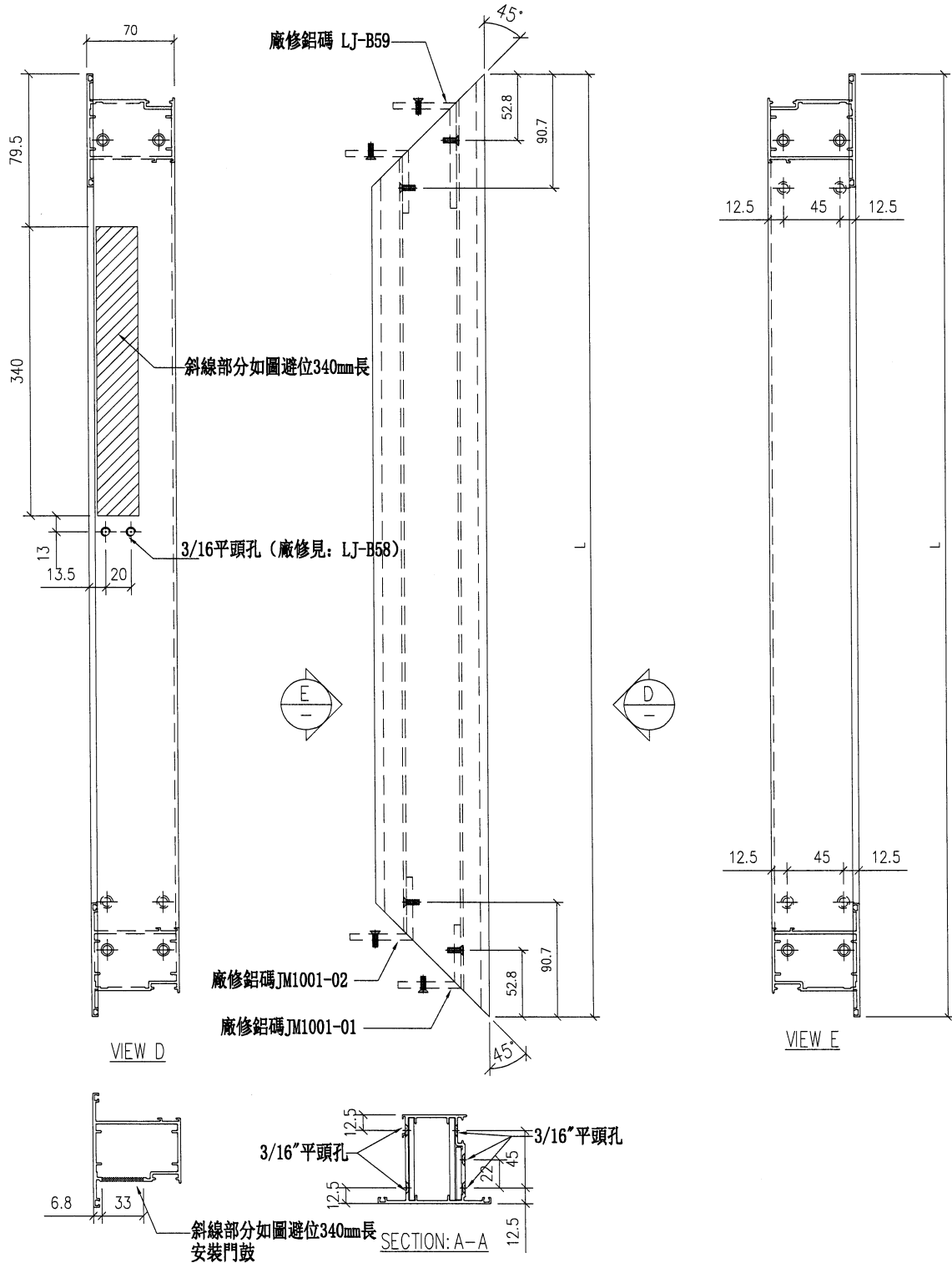


名稱	FD門玉企	制圖	方強	2023. 12. 11	修改		
材料	X86268	復核	謝永林	2023. 12. 16	日期		
顏色	JMQ213457 (古銅)	批准			圖號	X86268-112RR	



工程號 J853 地盤 延坪道2期

序號	物料編號	數量	L	位置
1	86268-111TL	1	712	WA. 38A1
2	86268-114TL	1	714.5	WA. 36A1
合計:		2		



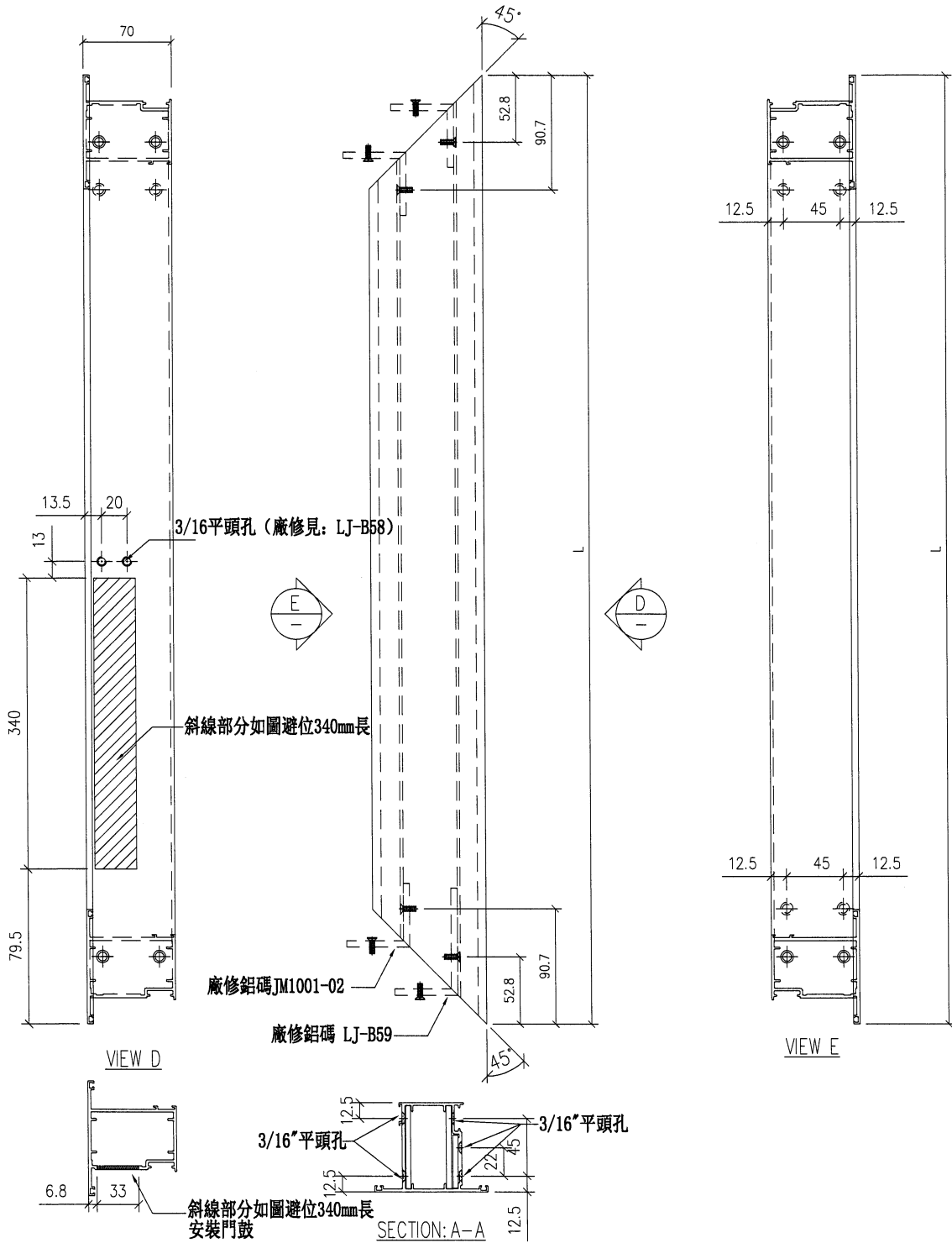
名稱	FD門玉頂橫	制圖	方強	2023. 12. 11	修改		
材料	X86268	復核	謝永林	2023. 12. 16	日期		
顏色	JMQ213457 (古銅)	批准			圖號	X86268-111TL	



美特鋁質 有限公司
MIDI Aluminium Fabricator Ltd.

工程號 J853 地盤 延坪道2期

序號	物料編號	數量	L	位置
1	86268-112TR	1	712	WA. 07A1
2	86268-113TR	1	712	WA. 35A1
3	86268-114TR	1	714.5	WA. 36A1 (1)
合計:		3		



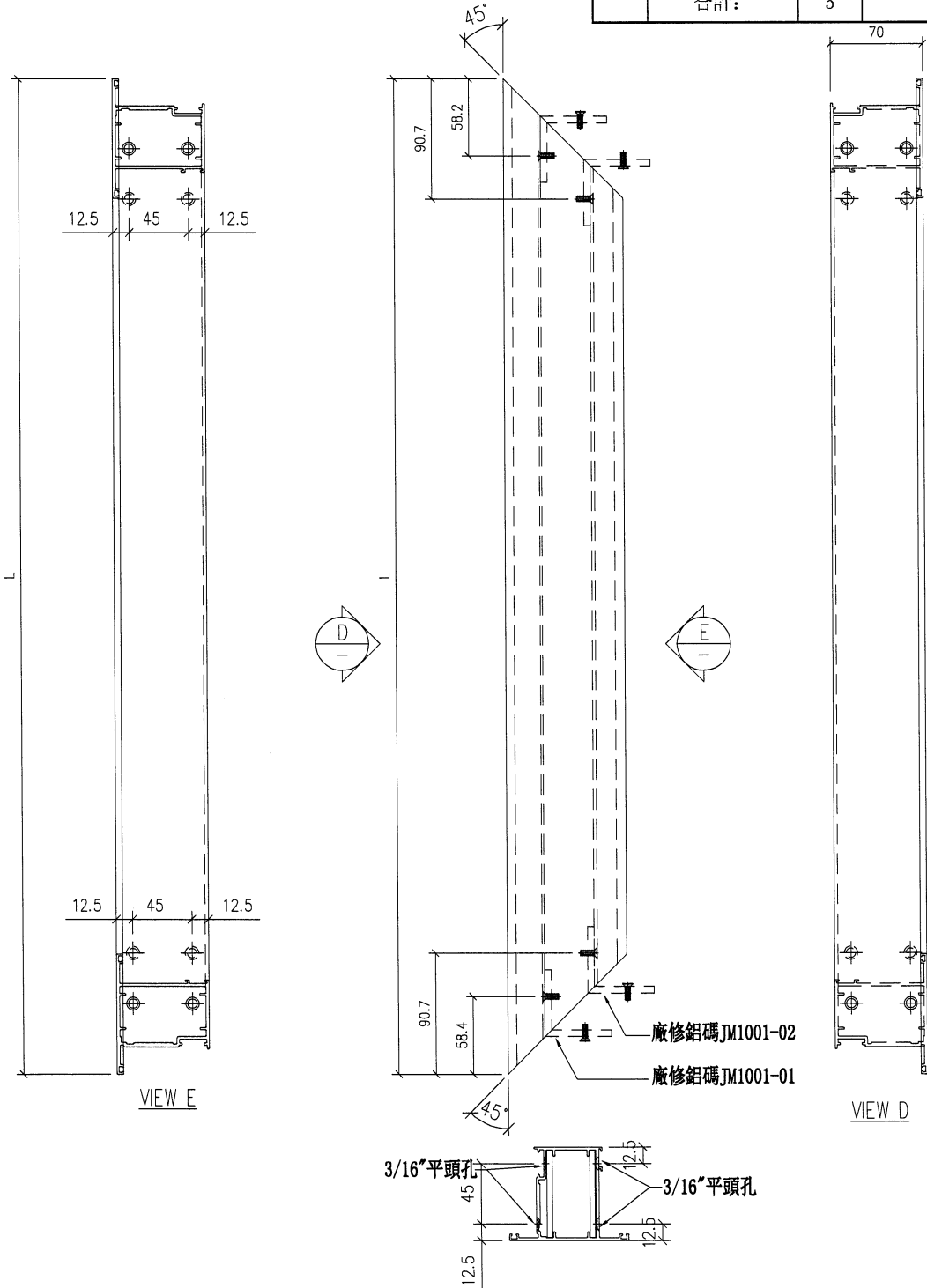
名稱	FD門玉頂橫	制圖	方強	2023. 12. 11	修改		
材料	X86268	復核	謝永林	2023. 12. 16	日期		
顏色	JMQ213457 (古銅)	批准			圖號	X86268-112TR	



美特鋁質 有限公司
MIDI Aluminium Fabricator Ltd.

工程號 J853 地盤 延坪道2期

序號	物料編號	數量	L	位置
1	86268-111BL	1	712	WA. 38A1
2	86268-114BL	1	714.5	WA. 36A1
3	86268-112BR	1	712	WA. 07A1
4	86268-113BR	1	712	WA. 35A1
5	86268-114BR	1	714.5	WA. 36A1 (1)
合計:		5		



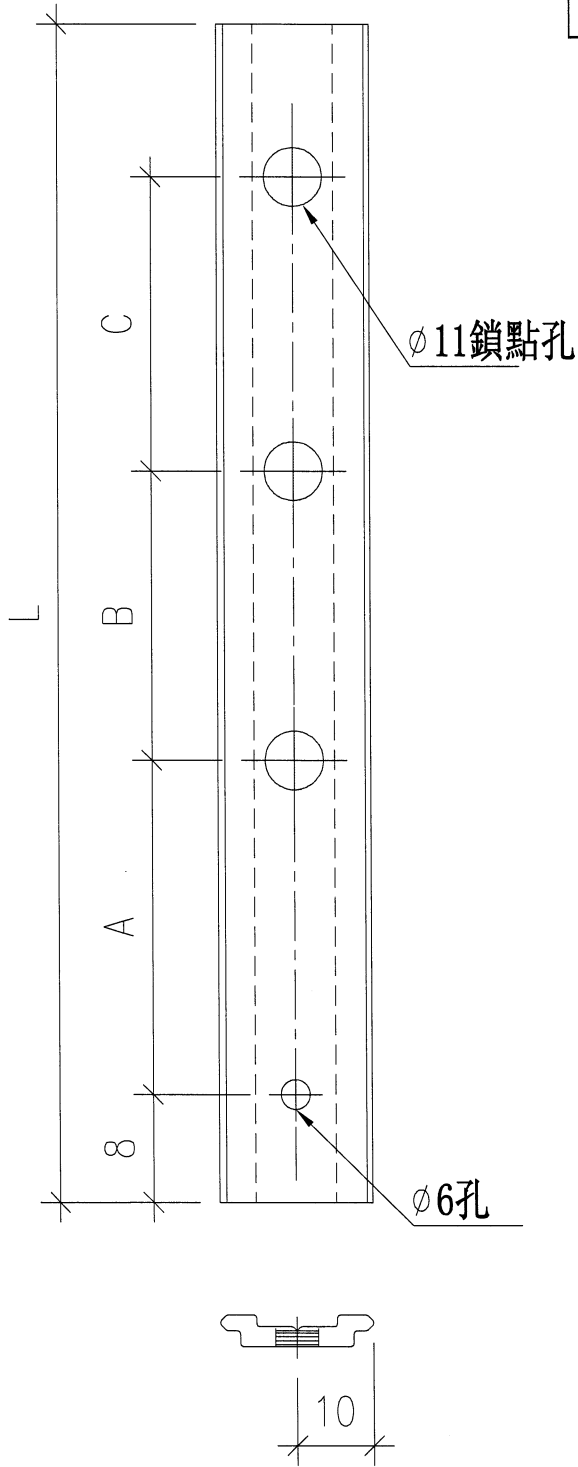
名稱	FD門玉底橫	制圖	方強	2023. 12. 11	修改		
材料	X86268	復核	謝永林	2023. 12. 16	日期		
顏色	JMQ213457 (古銅)	批准			圖號	X86268-111BL	



美特鋁質 有限公司
MIDI Aluminium Fabricator Ltd.

序號	物料編號	位置	數量	L	A	B	C
1	85964-B111	WA. 38A1	1	1069	51	470	485
2	85964-B112	WA. 07A1	1	1319	148.5	553.75	553.75
3	85964-B113	WA. 35A1	1	1459	218.5	588.75	588.75
4	85964-B114	WA. 36A1	1	1459	218.5	588.75	588.75
5	85964-B114	WA. 36A1 (1)	1	1459	218.5	588.75	588.75
		合計	5				

工程號 J853 地盤 延坪道2期



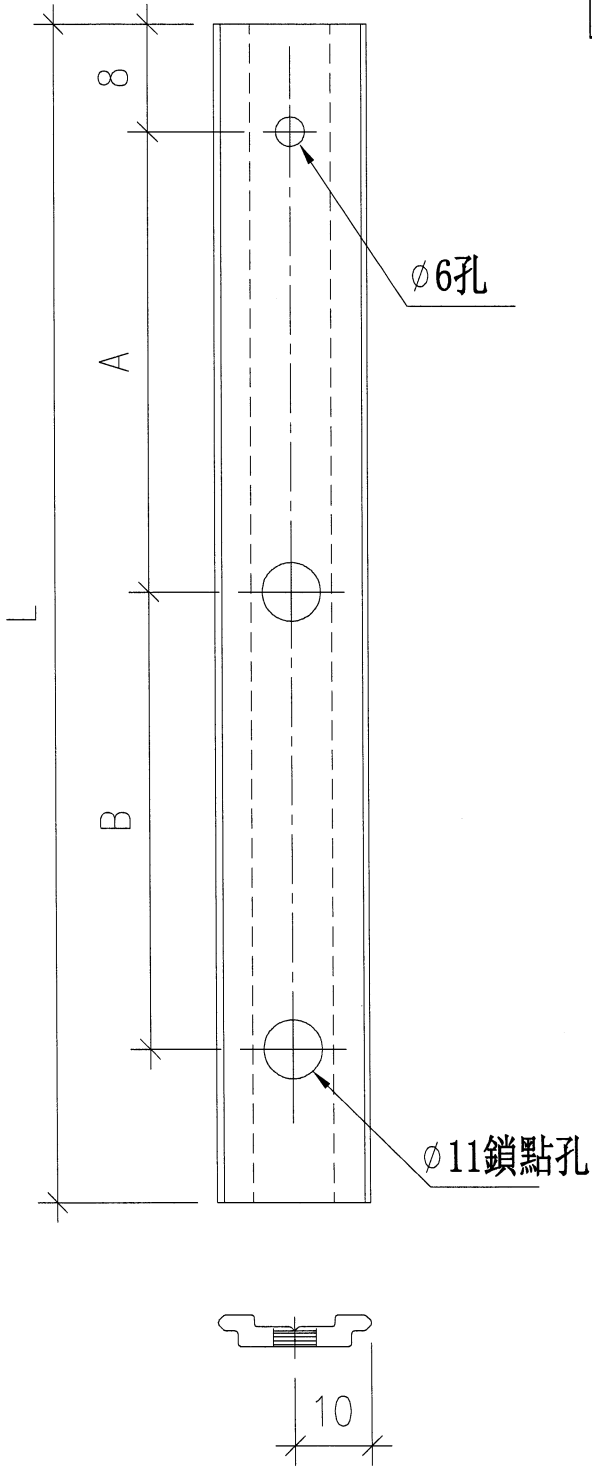
名稱	多鎖點拉巴	制圖	方強	2023.12.11	修改		
材料	X85964	復核	謝永林	2023.12.16	日期		
顏色	JMQ213457 (古銅)	批准			圖號	85964-B111	



美特鋁質 有限公司
MIDI Aluminium Fabricator Ltd.

工程號 J853 地盤 延坪道2期

序號	物料編號	位置	數量	L	A	B	C
1	85964-C111	WA. 38A1	1	669	121	485	
2	85964-C112	WA. 07A1	1	694	77.25	553.75	
3	85964-C113	WA. 35A1	1	694	42.25	588.75	
4	85964-C114	WA. 36A1	1	694	42.25	588.75	
5	85964-C114	WA. 36A1 (1)	1	694	42.25	588.75	
		合計	5				

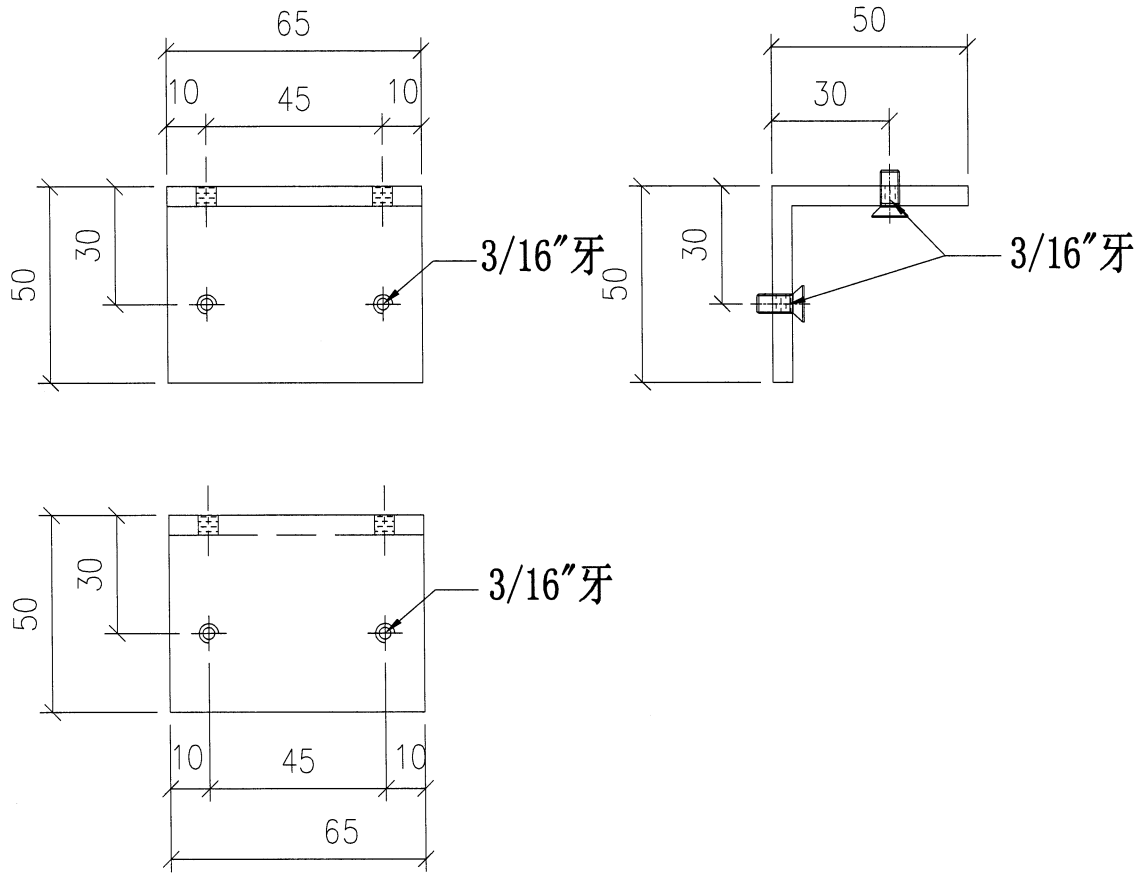


名稱	多鎖點拉巴	制圖	方強	2023.12.11	修改		
材料	X85964	復核	謝永林	2023.12.16	日期		
顏色	JMQ213457 (古銅)	批准			圖號	85964-C111	



工程號 J853 地盤 延坪道2期

序号	物料編號	數量	位置
01	JM1001-02	40	FD門玉組裝



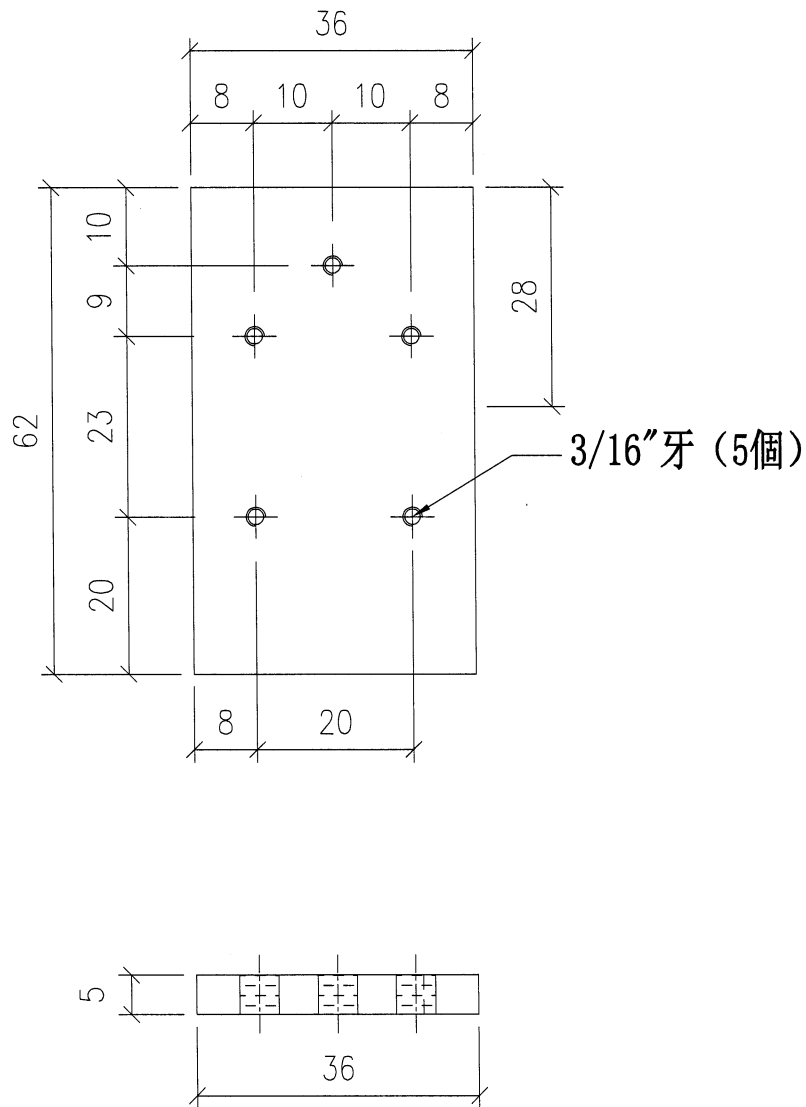
名稱	門玉鋁碼	制圖	方強	2023.12.11	修改		
材料	JM1001(50*50*5鋁角)	復核	謝永林	2023.12.16	日期		
顏色	鉻化	批准			圖號	JM1001-2	



美特鋁質 有限公司
MIDI Aluminium Fabricator Ltd.

序号	物料編號	數量	位置
01	LJ-B58	5	門玉頂橫收門鼓墊巴用

工程號	J853	地盤	延坪道2期
-----	------	----	-------



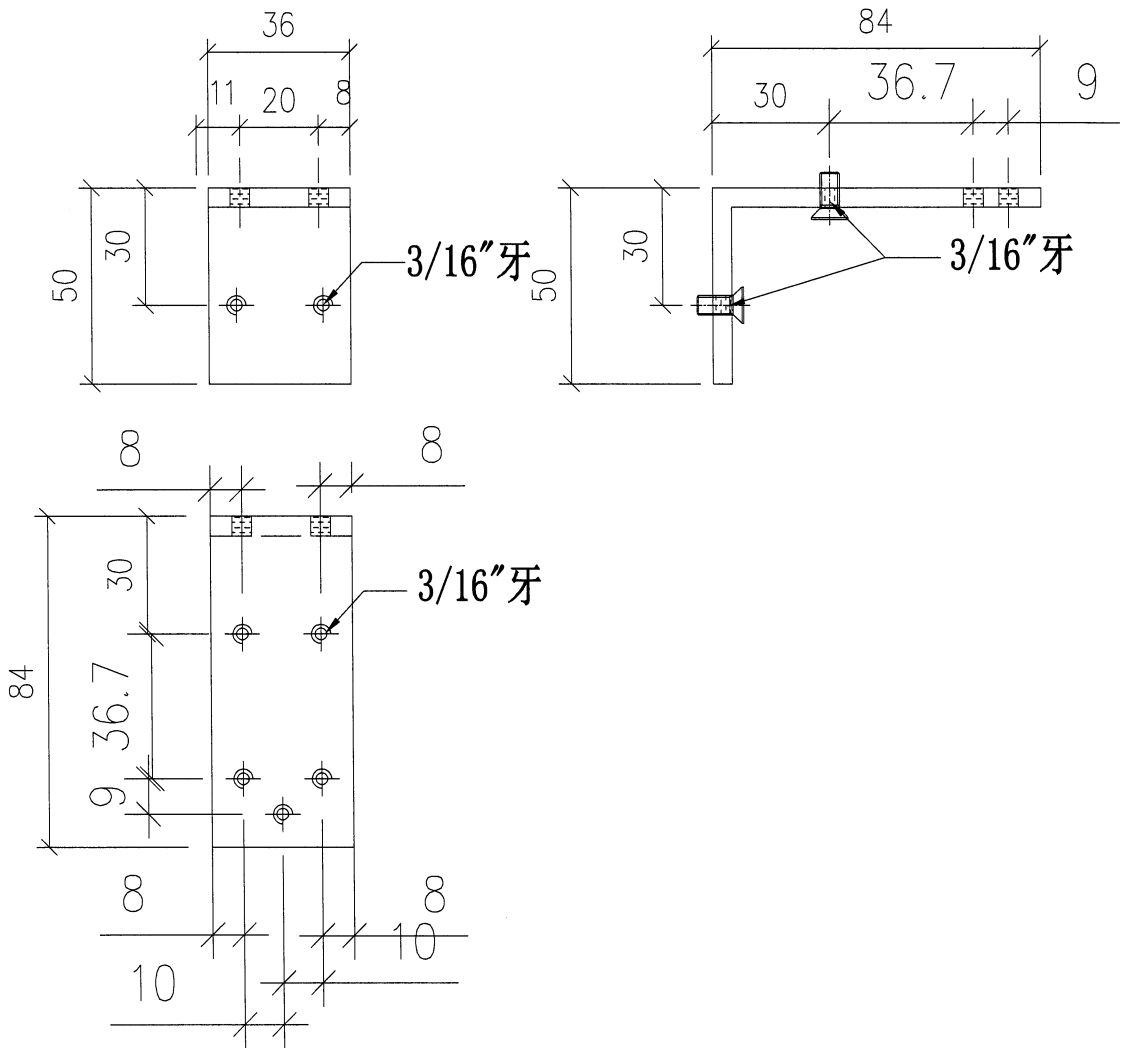
名稱	門玉氣鼓墊巴	制圖	方強	2023.12.11	修改			
材料	5mm厚鋁巴(餘料)	復核	謝永林	2023.12.16	日期			
顏色	鉻化	批准			圖號	LJ-B58		



美特鋁質 有限公司
MIDI Aluminium Fabricator Ltd.

序号	物料編號	數量	位置
01	LJ-B59	5	門玉頂橫收門鼓位用

工程號	J853	地盤	延坪道2期
-----	------	----	-------



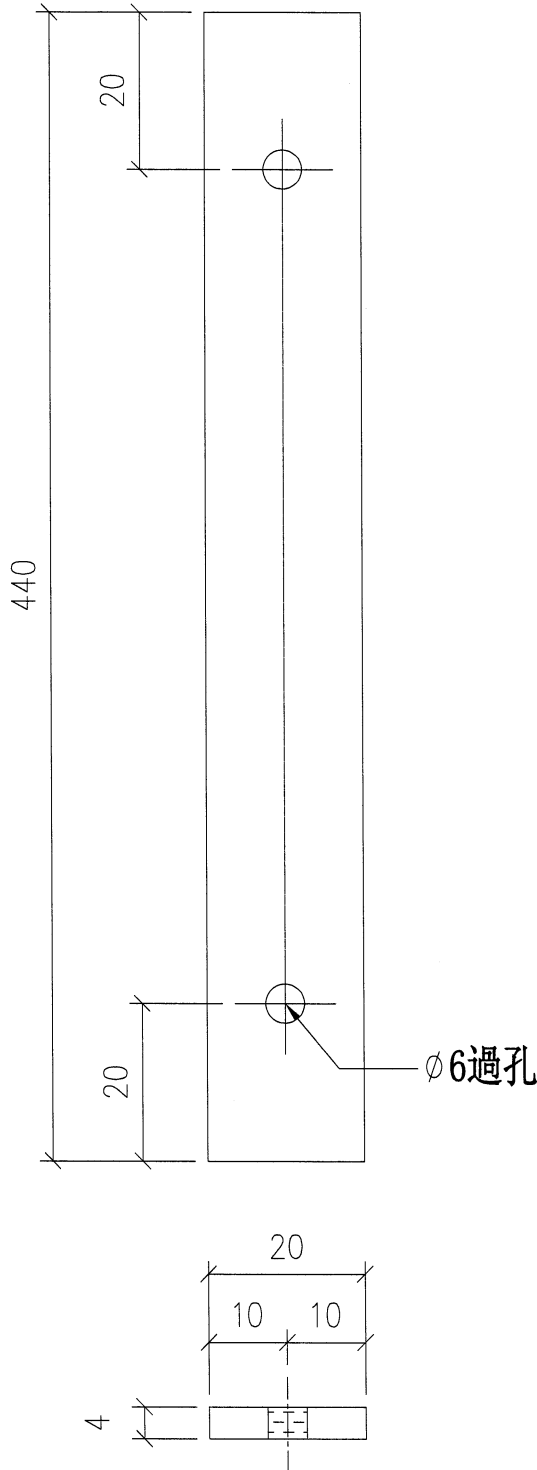
名稱	門玉組裝鋁碼	制圖	方強	2023.12.11	修改			
材料	50*84*5mm厚鋁角(用餘料)	復核	謝永林	2023.12.16	日期			
顏色	鉻化	批准			圖號	LJ-B59		



美特鋁質 有限公司
MIDI Aluminium Fabricator Ltd.

工程號 J853 地盤 延坪道2期

序号	物料編號	數量	位置
01	LJ-B53	10	門框頂橫收門鼓位用



名稱	門鼓墊巴	制圖	方強	2023.12.11	修改			
材料	4mm厚鋁巴(用餘料)	復核	謝永林	2023.12.16	日期			
顏色	鉻化	批准			圖號	LJ-B53		



美特鋁質 有限公司
MIDI Aluminium Fabricator Ltd.

序号
01

物料編號
2505-A

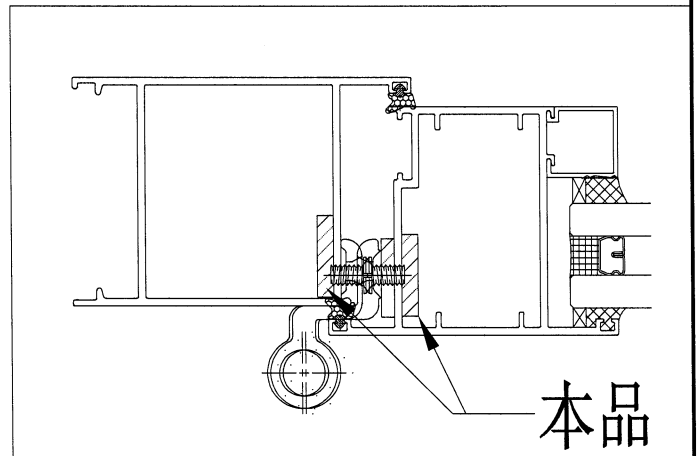
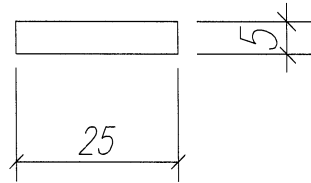
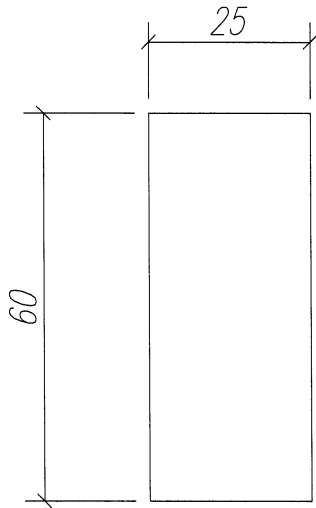
數量
40 ~~20~~

工程號

J853

地盤

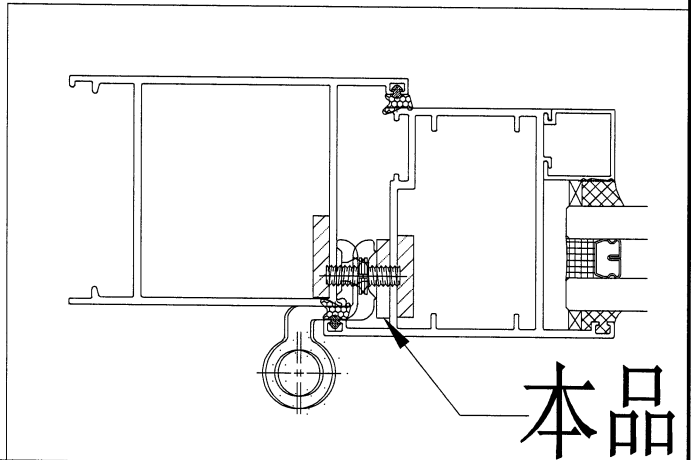
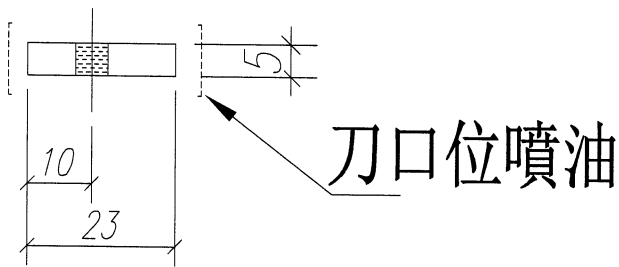
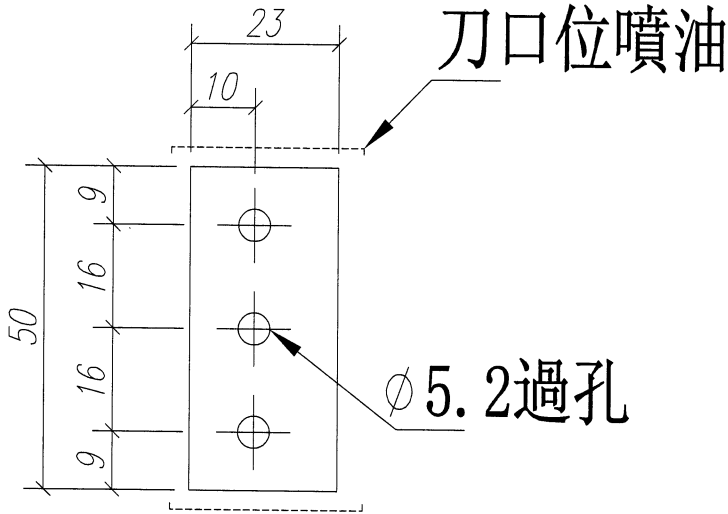
延坪道2期



加工：由工廠自配孔位

名稱	合頁墊巴	制圖	方強	2023. 12. 11	修改			
材料	25*5mm厚鋁巴	復核	謝永林	2023. 12. 16	日期			
顏色	鉻化	批准			圖號	2305-A		

序号	物料編號	數量
01	2505-B	20
工程號	J853	地盤 延坪道2期



本品

名稱	合頁墊巴	制圖	方強	2023. 12. 11	修改		
材料	23*5mm厚鋁巴	復核	謝永林	2023. 12. 16	日期		
顏色	鉻化	批准			圖號	2305-B	