

工程指示 / 要求簡箋 ENGINEER INSTRUCTIONS(E.I.)

工程指示編號:	EI- 7152	修改版本:	-
	HK- 2935		
工程編號:	J 853	工程名稱:	延坪道 (第2期)
收件人:	Maggie Lor	發件人:	Sam Lo
工程項目:	復裝窗 HA2 廠用鐵件生產	日期:	18/12/2023

<input type="checkbox"/> 原合約工程包	<input type="checkbox"/> 原合約工程加 / 減賬 QT-	<input type="checkbox"/> 新工程報價 QT-
---------------------------------	--	------------------------------------

信件批核號碼/圖紙參考編號:	批核模具圖紙編號:
客戶指示附件:	管理內部批簽署:

<input type="checkbox"/> 初步鋁料 B.M.	<input type="checkbox"/> 加工拆圖, 然後生產	<input type="checkbox"/> 尺寸表
<input type="checkbox"/> 正式鋁料 B.M.	<input type="checkbox"/> 技術上資料 / 指示	<input type="checkbox"/> 報價
<input type="checkbox"/> 配件 B.M.	<input type="checkbox"/> 樣辦或貨品說明書	<input type="checkbox"/> 分判合約
<input type="checkbox"/> 其他:		

內容: 請依附件資料, 生產 GMS 鐵件, 送東莞美特廠,
廠馬廠焊: 10% 磁粉, 100% 目測
驗焊報告名稱: In situ window for House

完成上列要求日期: 30/12/2023

國內

<input type="checkbox"/> 生產技術總監	<input type="checkbox"/> 連附件	<input type="checkbox"/> 技術部	<input type="checkbox"/> 連附件	<input type="checkbox"/> 生產部	<input type="checkbox"/> 連附件
<input type="checkbox"/> 採購部	<input type="checkbox"/> 連附件	<input checked="" type="checkbox"/> 生產統籌部	<input checked="" type="checkbox"/> 連附件	<input type="checkbox"/> 報關組	<input type="checkbox"/> 連附件
<input type="checkbox"/> 質檢部	<input type="checkbox"/> 連附件	<input type="checkbox"/> 會計部	<input type="checkbox"/> 連附件	<input type="checkbox"/> 機械設計部	<input type="checkbox"/> 連附件
<input type="checkbox"/> 香港辦	<input type="checkbox"/> 連附件	<input type="checkbox"/> 其他:			

香港

<input type="checkbox"/> 行政部	<input type="checkbox"/> 連附件	<input type="checkbox"/> 會計部	<input type="checkbox"/> 連附件	<input type="checkbox"/> 統籌部	<input type="checkbox"/> 連附件	<input type="checkbox"/> 工程部	<input type="checkbox"/> 連附件
<input type="checkbox"/> 採購部	<input type="checkbox"/> 連附件	<input type="checkbox"/> QS部	<input type="checkbox"/> 連附件	<input type="checkbox"/> 地盤管理	<input type="checkbox"/> 連附件	<input type="checkbox"/> 維修部	<input type="checkbox"/> 連附件

*發件人簽署:		*組別成員批核簽署:	
傳遞編號:	HK 2935/23	項目經理簽署:	

圖則登記表

DRAWING REGISTER

圖則編號 Drg. No.		圖則名稱 Drawing Title		年	接收日期 Receiving Date (適用於客戶圖則)								
工程名稱 Project Title: 延平道二期		HA2樣板房後裝門窗鐵件 (廠用)		年									
工程編號 Project No: J-853		分發予 Distributed To		月									
				日									
				年	23								
				月	12								
				日	15								
				1	修訂編號 Revision No.								
GAP-01	鐵件拆圖	1	-										
GAP-02	鐵件拆圖	2	-										
TJ-T01	鐵件拆圖	3	-										
TJ-T01(1)	鐵件節點圖	4	-										
TJ-T02	鐵件拆圖	5	-										
TH1-1	鐵件拆圖	6	-										
TH1-1(1)	鐵件節點圖	7	-										
TH1-1R	鐵件拆圖	8	-										
TH1-1R(1)	鐵件節點圖	9	-										
TH1-2	鐵件拆圖	10	-										
TH1-2(1)	鐵件節點圖	11	-										
TH1-2(2)	鐵件節點圖	12	-										
TH1-3	鐵件拆圖	13	-										
TH1-3(1)	鐵件節點圖	14	-										
TH1-3R	鐵件拆圖	15	-										
TH1-3R(1)	鐵件節點圖	16	-										
J853-SD-HIW-2101	鐵件位置圖	17	-										
J853-SD-HIW-2102	鐵件位置圖	18	-										
J853-SD-HIW-2103	鐵件位置圖	19	-										
J853-SD-HIW-2108	鐵件位置圖	20	-										
J853-SD-HIW-2114	鐵件位置圖	21	-										

美特鋁質有限公司 MIDI Aluminium Fabricator Ltd		工程號：J-853		計算：劉龍浩		日期：2023.11.23		送呈：胡哥			
廠用鐵件B.M.表		地盤名稱：延平道 2期屋仔		核對：謝永林		日期：2023.12.15		副本：			
項目類別：HA2樣板房後裝門窗鐵件		批准：		日期：		總重量：592.575		KG			
A/C Code：		此BM依據拆圖資料計算									
序號	修改 標示	物料編號	配件名稱	顏色	實用	後備	總數	單位	總重量		備注
									件	KG	
1		GAP-01	鐵件拆圖	熱浸鋅/涂瀝青油	16	0	16	件	1.206	19.292	
2		GAP-02	鐵件拆圖	熱浸鋅/涂瀝青油	2	0	2	件	0.754	1.507	
3		TI-T01	鐵件拆圖	熱浸鋅/涂瀝青油	1	0	1	件	141.586	141.586	
4		TI-T02	鐵件拆圖	熱浸鋅/涂瀝青油	2	0	2	件	47.644	95.287	
5		TH1-1	鐵件拆圖	熱浸鋅/涂瀝青油	1	0	1	件	83.654	83.654	
6		TH1-1R	鐵件拆圖	熱浸鋅/涂瀝青油	1	0	1	件	83.654	83.654	
7		TH1-2	鐵件拆圖	熱浸鋅/涂瀝青油	1	0	1	件	50.621	50.621	
8		TH1-3	鐵件拆圖	熱浸鋅/涂瀝青油	1	0	1	件	58.486	58.486	
9		TH1-3R	鐵件拆圖	熱浸鋅/涂瀝青油	1	0	1	件	58.486	58.486	
						合計：	26	件	合計：	592.575	

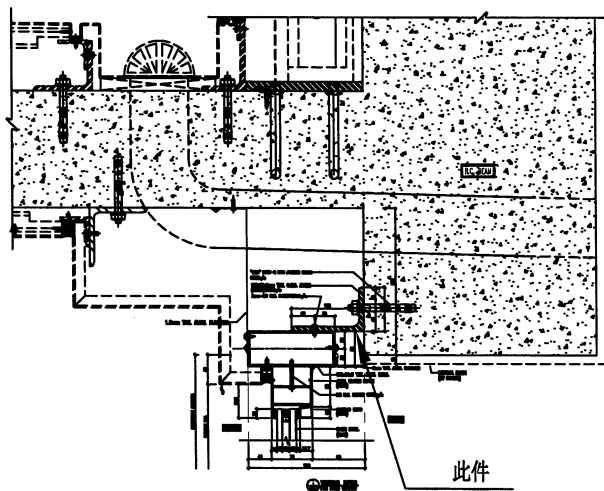
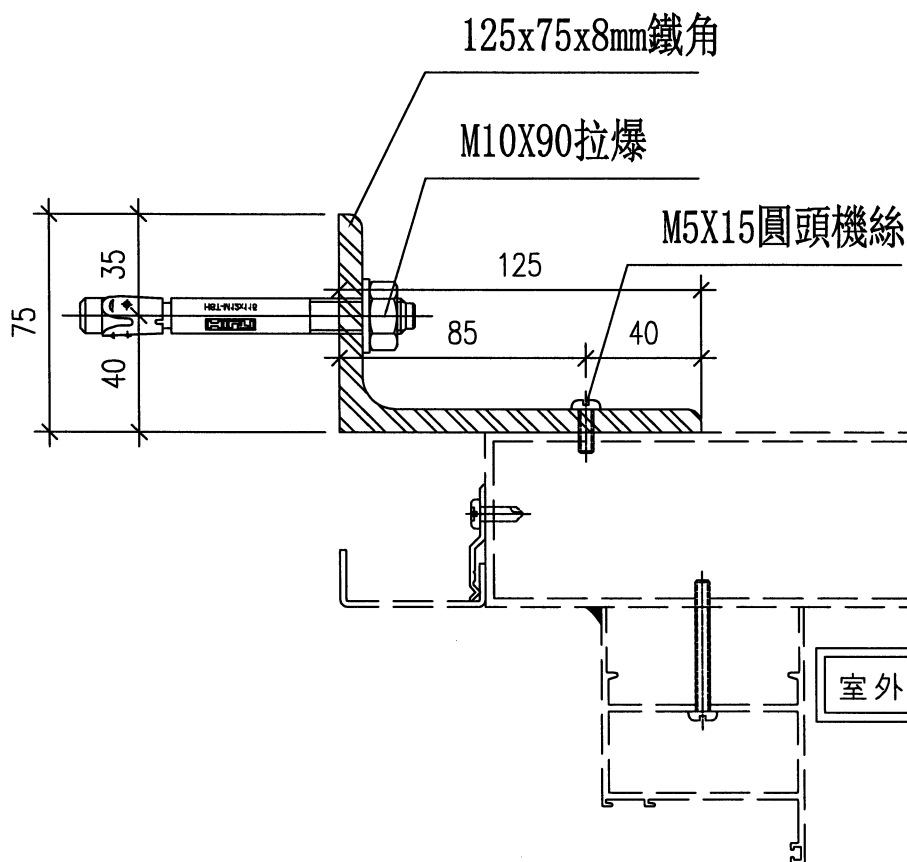
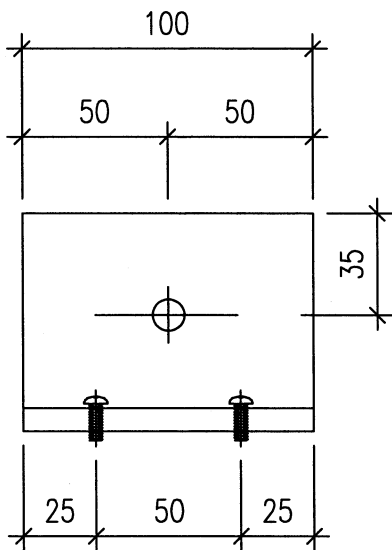


美特鋁質 有限公司
MIDI Aluminium Fabricator Ltd.

工程號 J853 | 地盤 延平道二期



數量	位置
8	J853-SD-HIW-2101
8	J853-SD-HIW-2108



名稱	鐵件	制圖	劉龍浩	2023.11.27	修改		
材料	100x75x8鐵角	復核	謝永林	2023.12.13	日期		
顏色	熱浸鋅/塗瀝青油	批准			圖號	GAP-01	

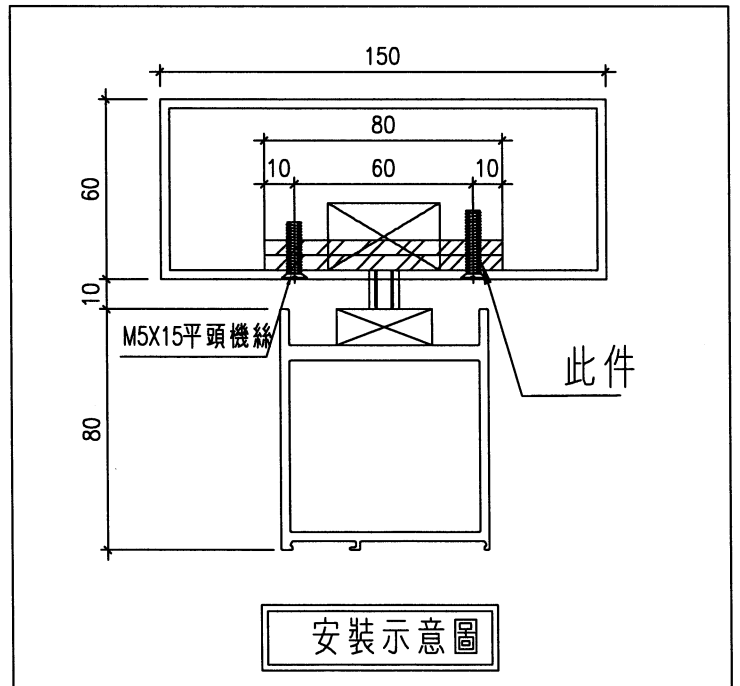
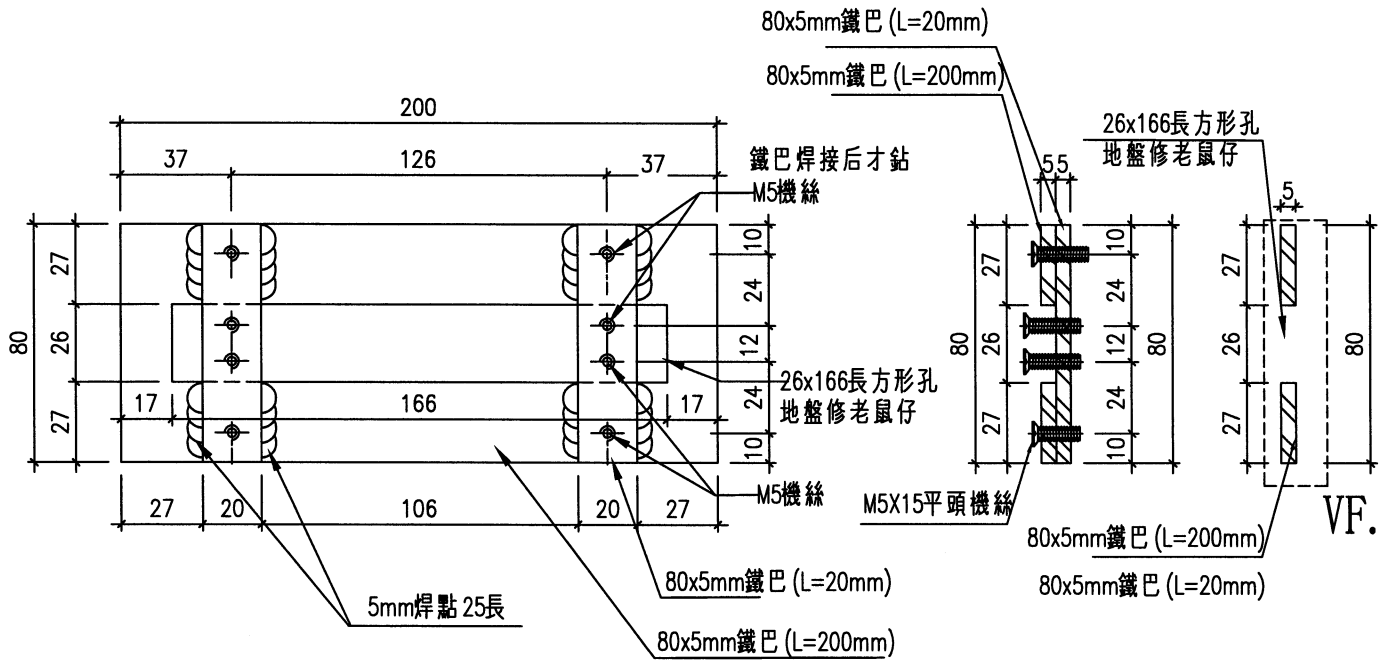


美特鋁質有限公司
MIDI Aluminium Fabricator Ltd.

工程號 J853 | 地盤 | 天榮站

數量	位置
2	J853-SD-HIW-2103

廠用



安裝示意圖

名稱	地彈門頂部鐵配件	制圖	謝永林	2023.12.13	修改		
材料	80X5mm鐵巴	復核	謝永林	2023.12.14	日期		
顏色	熱浸鋅/塗瀝青油	批准			圖號	GAP-02	



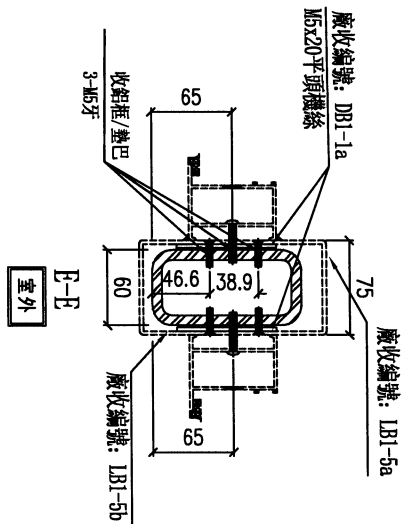
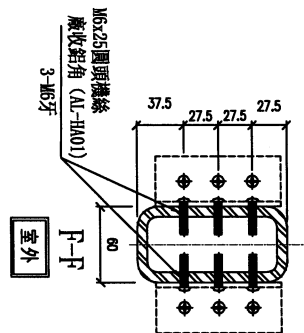
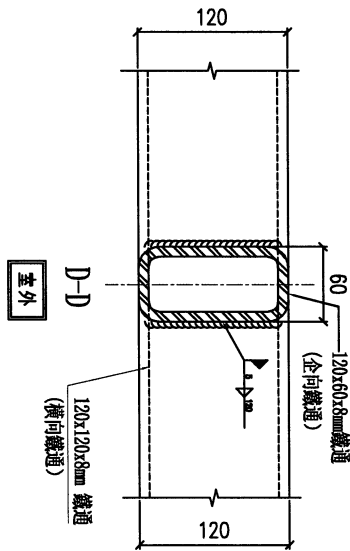
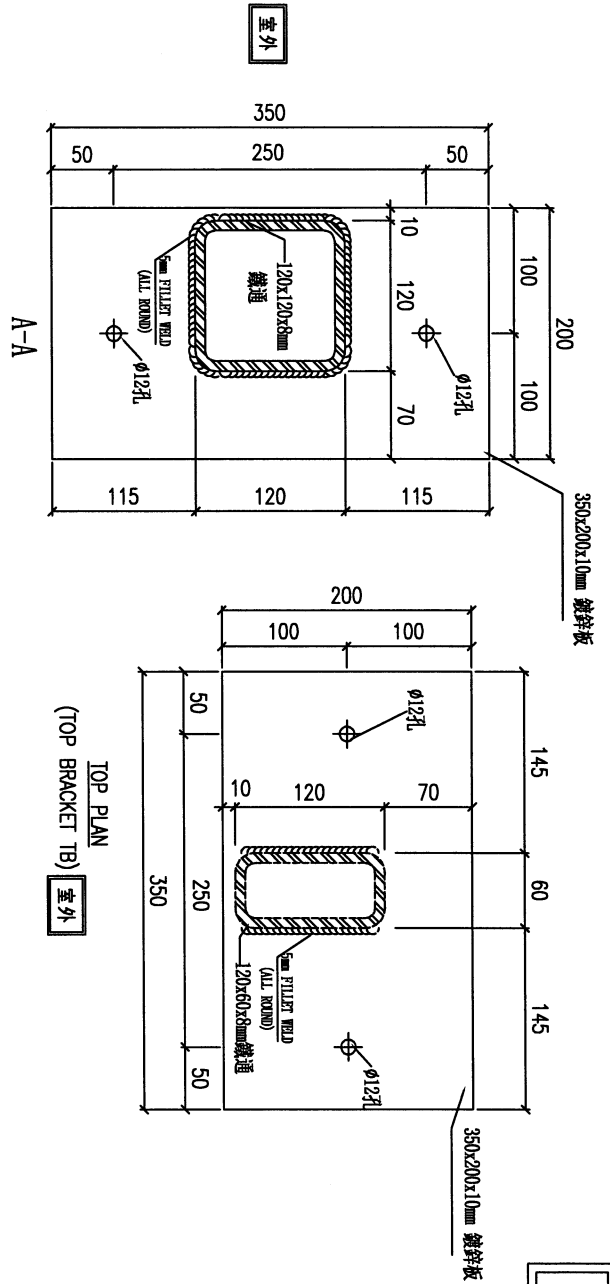
美特鋁質有限公司
MIDI Aluminium Fabricator Ltd.

工程號

J-853

地盤

延平道二期



100x30x5mm鐵槽

120x60x8mm鐵通

加工未完，見上頁

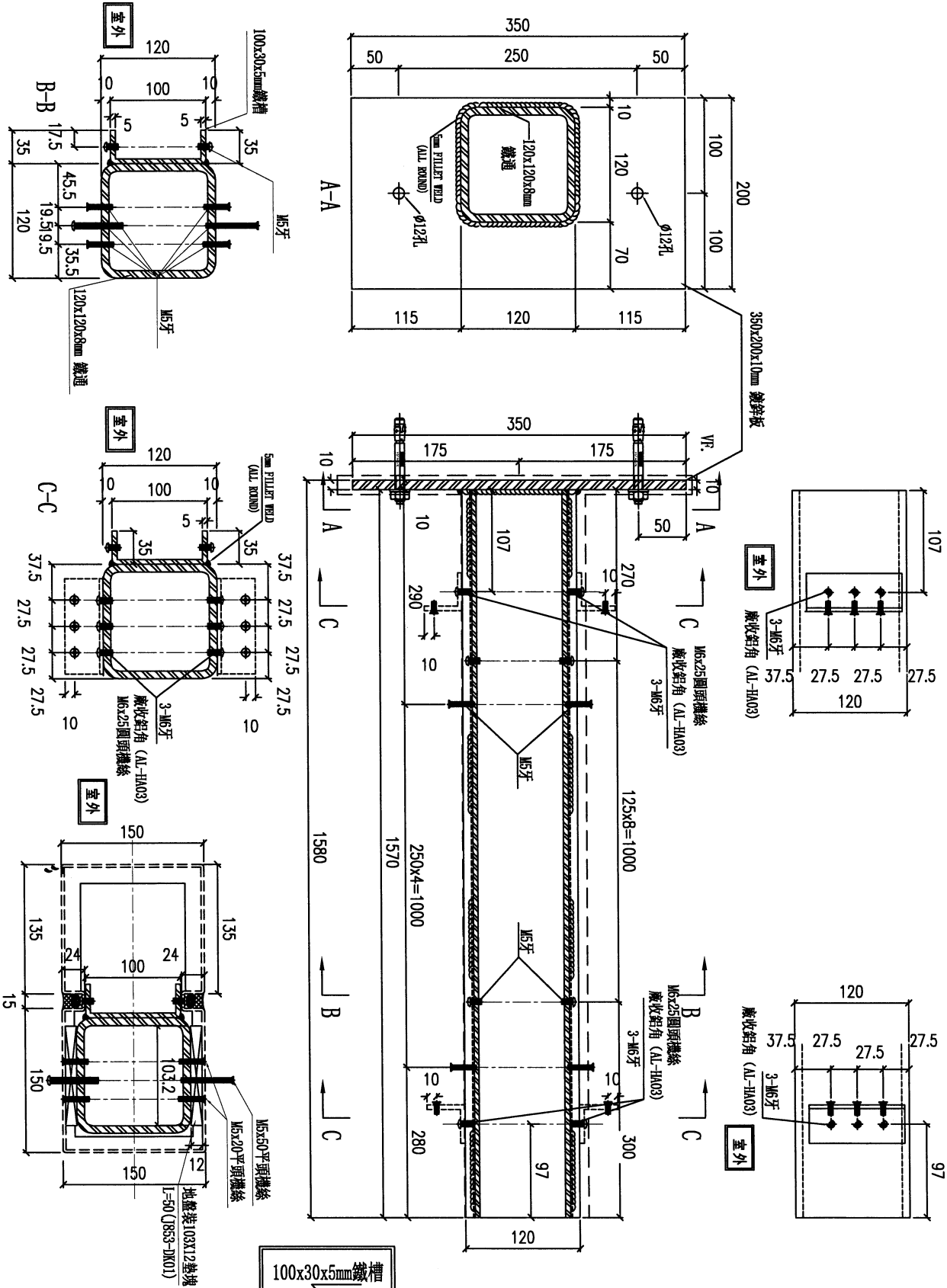
請用A3打印

名稱	鐵通拆圖	制圖	劉龍浩	2023. 11. 23	修改		
材料	120x120x8mm鐵通/350x200x10mm鐵板	復核	謝永林	2023. 12. 13	日期		
顏色	熱浸鋅/塗瀝青油	批准			圖號	TJ-T01(1)	



美特鋁質有限公司
MIDI Aluminium Fabricator Ltd.

工程號 J-853 地盤 延平道二期



物料編號	數量	樓層	施工圖位置	使用窗號	MIRROR	Facade
TJ-T02	1	G/F	J853-SD-HIW-2102	WA.02A1		HA2
TJ-T02	1	G/F	J853-SD-HIW-2102	WA.10A1		HA2

名稱	鐵通拆圖	制圖	劉龍浩	2023. 11. 23	修改	
材料	120x120x8mm鐵通/350x200x10mm鐵板	復核	謝永林	2023. 12. 13	日期	
顏色	熱浸鋅/塗瀝青油	批准			圖號	TJ-T02

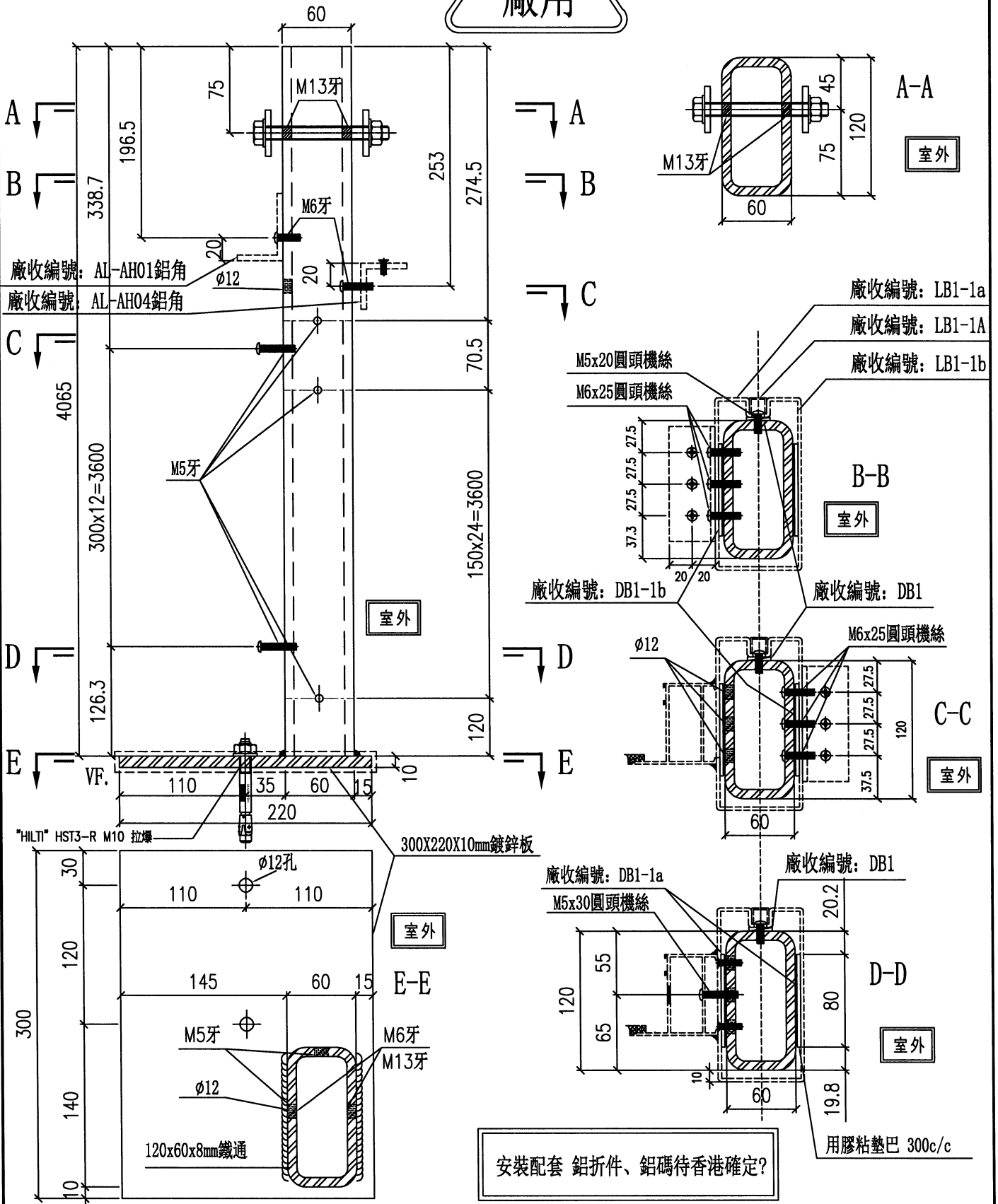


美特鋁質有限公司
MIDI Aluminium Fabricator Ltd.

物料編號	數量	樓層	施工圖位置	使用窗號	MIRROR	Facade
TH1-1	1	G/F	J853-SD-HIW-2103	WA.05A1		HA2
合計	1					

工程號 J-853 地盤 延平道二期

廠用



名稱	鐵件拆圖	制圖	劉龍浩	2023. 11. 23	修改		
材料	120x60x8鐵通/300x220x10mm鐵板	復核	謝永林	2023. 12. 13	日期		
顏色	熱浸鋅/塗瀝青油	批准			圖號	TH1-1	



美特鋁質有限公司
MIDI Aluminium Fabricator Ltd.

工程號

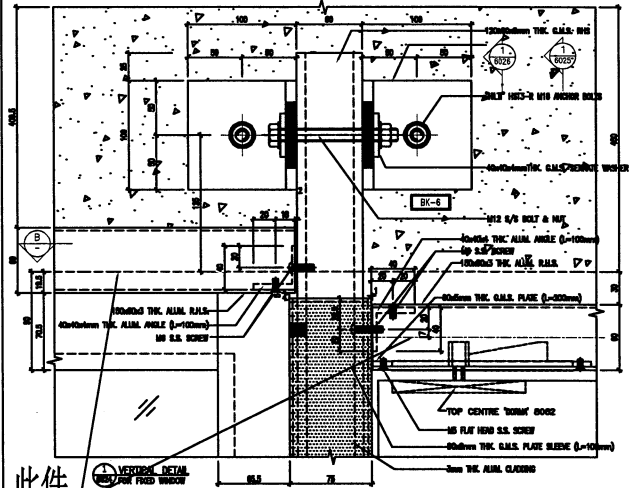
J-853

地盤

延平道二期

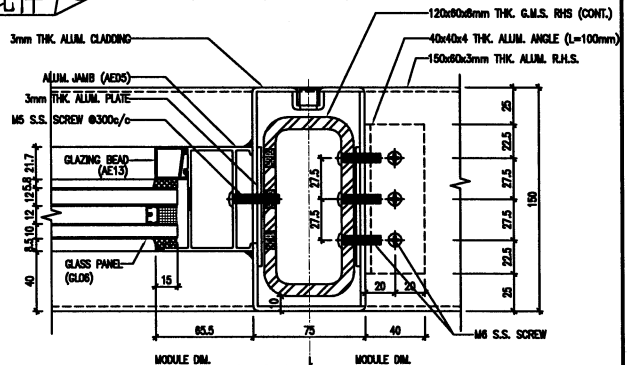
加工未完，見上頁

安裝示意圖



此件

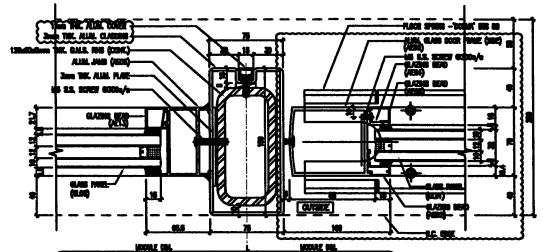
VERTICAL DETAIL FOR FIXED WINDOW



VERTICAL DETAIL FOR FIXED WINDOW

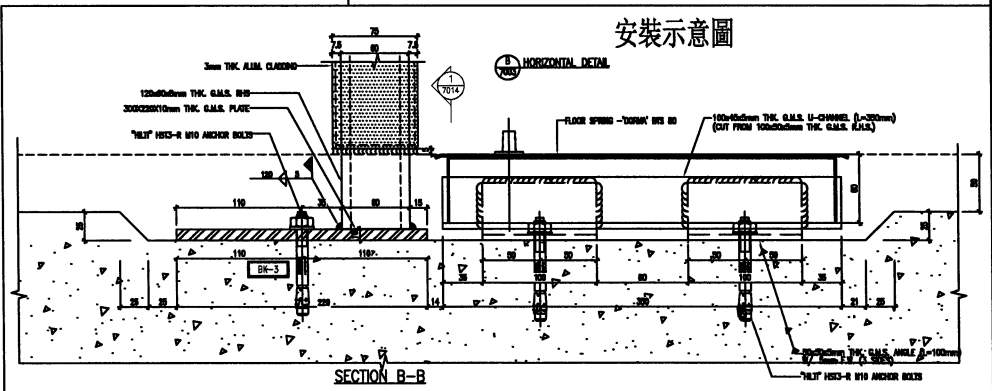
SECTION B-B

安裝示意圖



HORIZONTAL DETAIL FOR WINDOW & GLASS DOOR

安裝示意圖



SECTION B-B

名稱	鐵件拆圖	制圖	劉龍浩	2023. 11. 23	修改		
材料	120x60x8鐵通/300x220x10mm鐵板	復核	謝永林	2023. 12. 13	日期		
顏色	熱浸鋅/塗瀝青油	批准			圖號	TH1-1(1)	

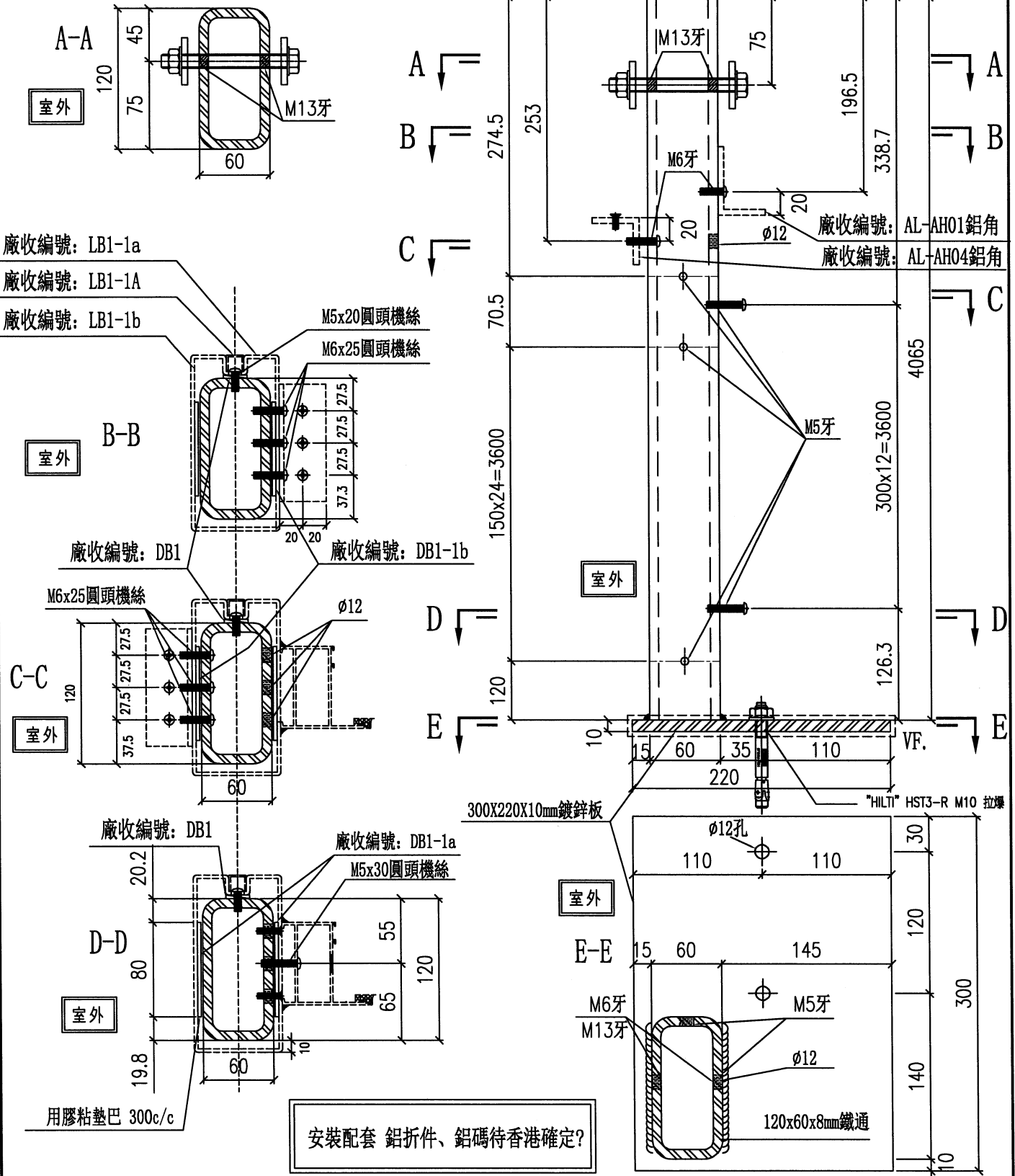


美特鋁質有限公司
MIDI Aluminium Fabricator Ltd.

物料編號	數量	樓層	施工圖位置	使用窗號	MIRROR	Facade
TH1-1R	1	G/F	J853-SD-HIW-2103	WA.05A1		HA2
合計	1					

工程號 J-853 地盤 延平道二期

廠用



名稱	鐵件拆圖	制圖	劉龍浩	2023. 11. 23	修改		
材料	120x60x8鐵通/300x220x10mm鐵板	復核	謝永林	2023. 12. 13	日期		
顏色	熱浸鋅/塗瀝青油	批准			圖號	TH1-1R	



美特鋁質有限公司
MIDI Aluminium Fabricator Ltd.

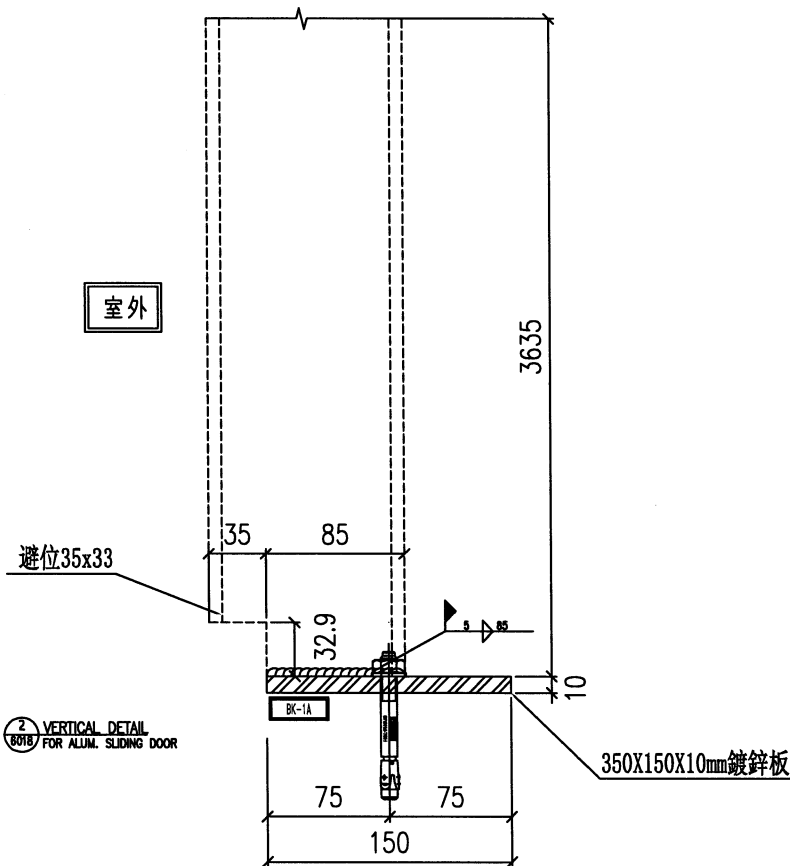
工程號

J-853

地盤

延平道二期

加工未完，見上頁



室外

底部避位側視圖

名稱	鐵件拆圖	制圖	劉龍浩	2023. 11. 23	修改		
材料	85x60x8鐵通/350x150x10mm鐵板	復核	謝永林	2023. 12. 13	日期		
顏色	熱浸鋅/塗瀝青油	批准			圖號	TH1-2(1)	



美特鋁質有限公司
MIDI Aluminium Fabricator Ltd.

工程號

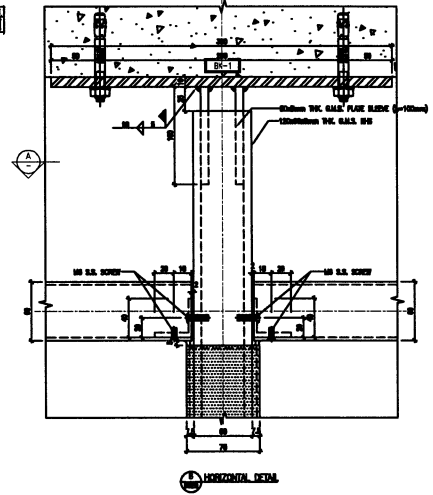
J-853

地盤

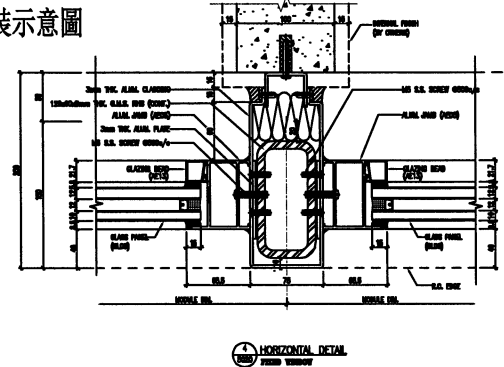
延平道二期

加工未完，見上頁

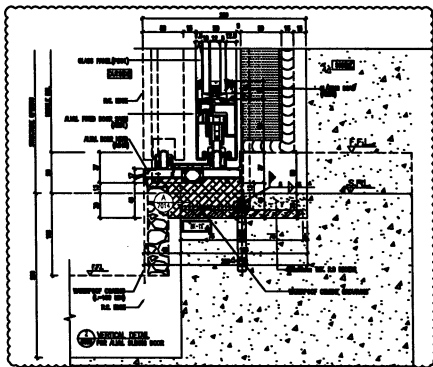
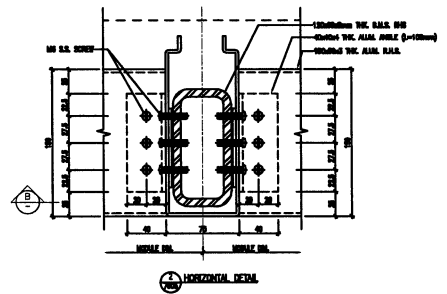
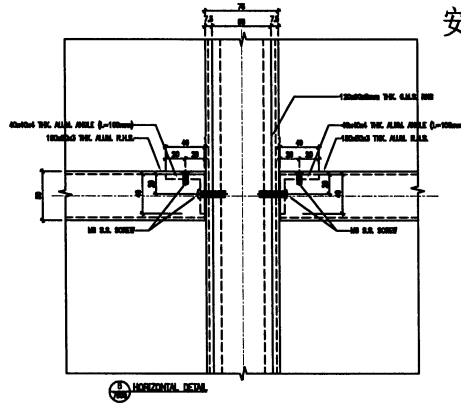
安裝示意圖



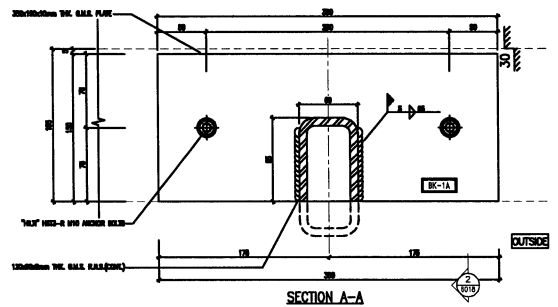
安裝示意圖



安裝示意圖



安裝示意圖



名稱	鐵件拆圖	制圖	劉龍浩	2023. 11. 23	修改		
材料	85x60x8鐵通/350x150x10mm鐵板	復核	謝永林	2023. 12. 13	日期		
顏色	熱浸鋅/塗瀝青油	批准			圖號	TH1-2(2)	

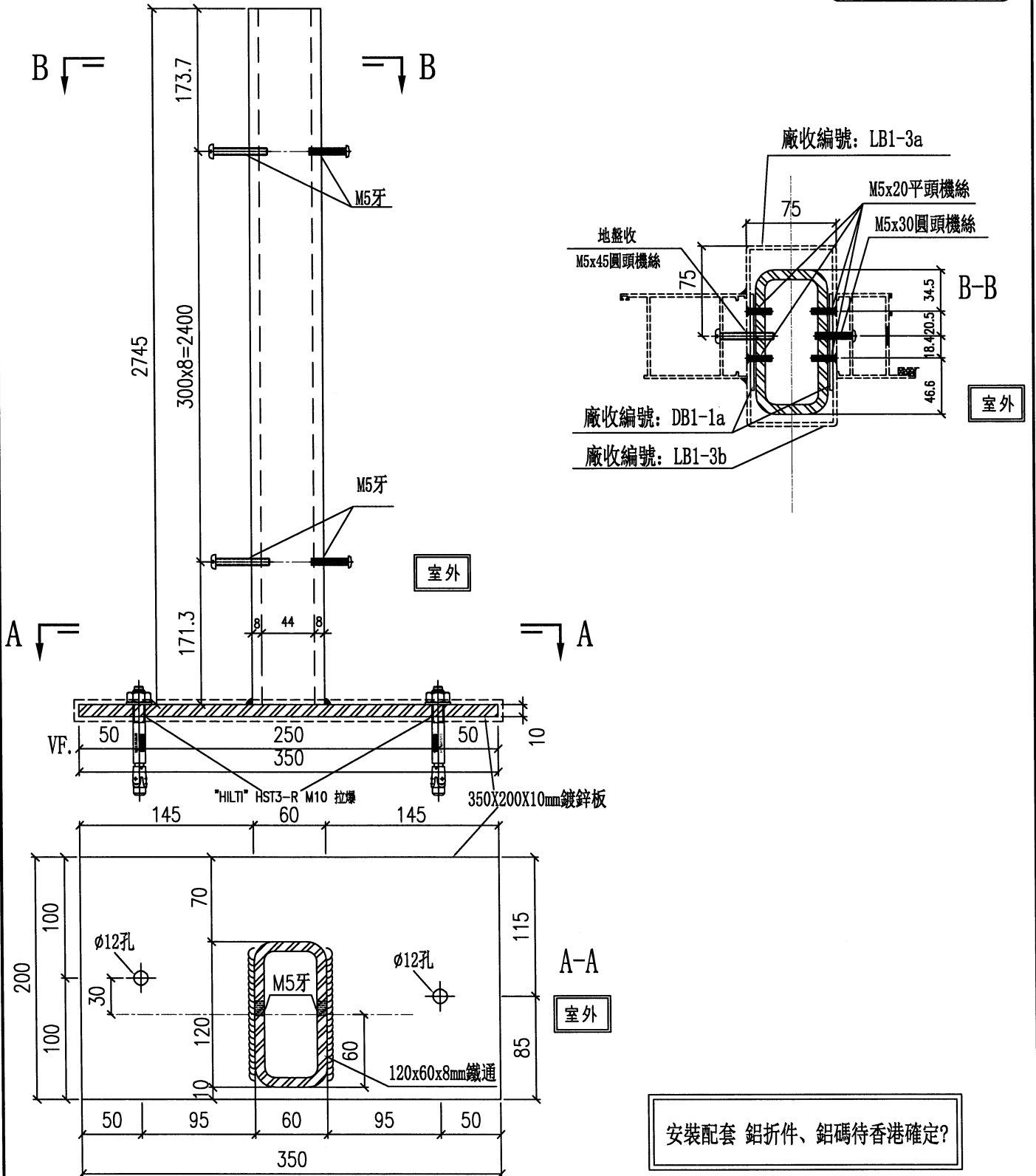


美特鋁質有限公司
MIDI Aluminium Fabricator Ltd.

物料編號	數量	樓層	施工圖位置	使用窗號	MIRROR	Facade
TH1-3	1	3/F	J853-SD-HIW-2114	WA.36A1		HA2
合計	1					

工程號 J-853 地盤 延平道二期

廠用



安裝配套 鋁折件、鋁碼待香港確定?

名稱	鐵件拆圖	制圖	劉龍浩	2023.11.23	修改		
材料	120x60x8鐵通/350x200x10mm鐵板	復核	謝永林	2023.12.13	日期		
顏色	熱浸鋅/塗瀝青油	批准			圖號	TH1-3	

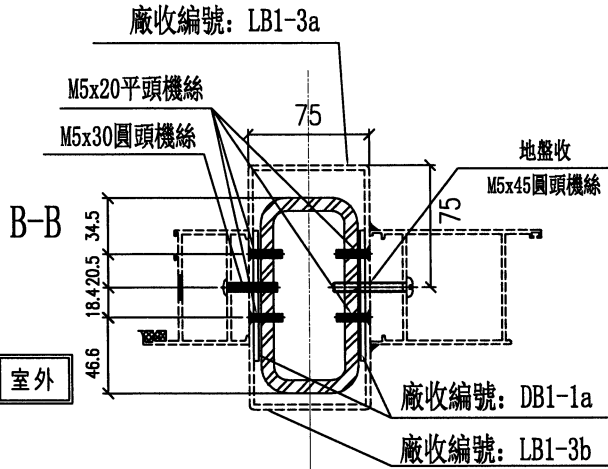


美特鋁質有限公司
MIDI Aluminium Fabricator Ltd.

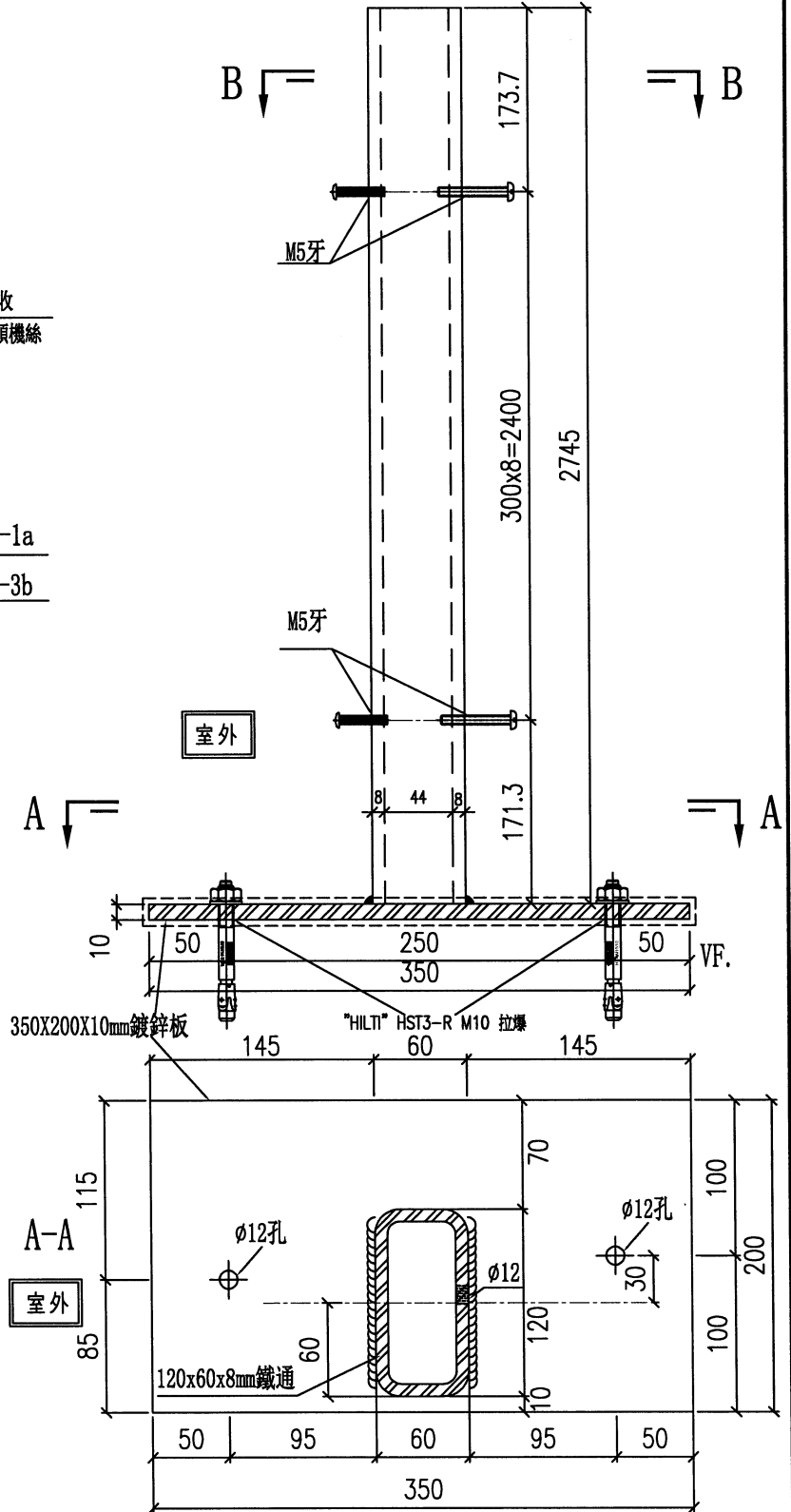
物料編號	數量	樓層	施工圖位置	使用窗號	MIRROR	Facade
TH1-3R	1	3/F	J853-SD-HIW-2114	WA.36A1		HA2
合計	1					

工程號 J-853 地盤 延平道二期

廠用



室外



室外

安裝配套 鋁折件、鋁碼待香港確定?

名稱	鐵件拆圖	制圖	劉龍浩	2023. 11. 23	修改			
材料	120x60x8鐵通/350x200x10mm鐵板	復核	謝永林	2023. 12. 13	日期			
顏色	熱浸鋅/塗瀝青油	批准			圖號	TH1-3R		



美特鋁質有限公司
MIDI Aluminium Fabricator Ltd.

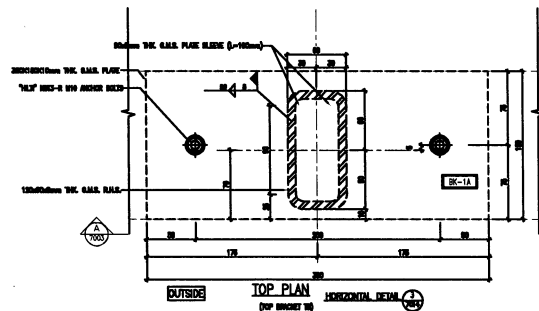
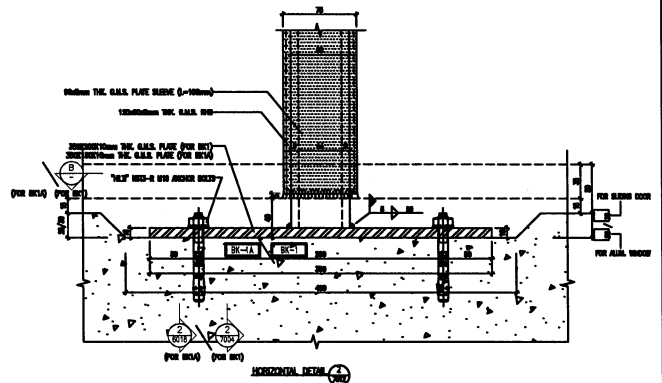
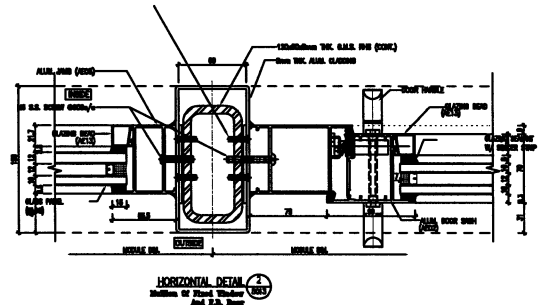
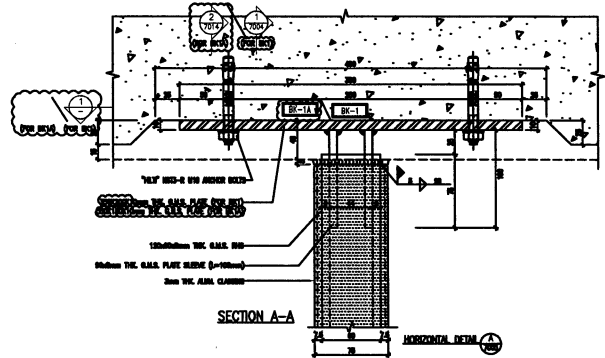
工程號

J-853

地盤

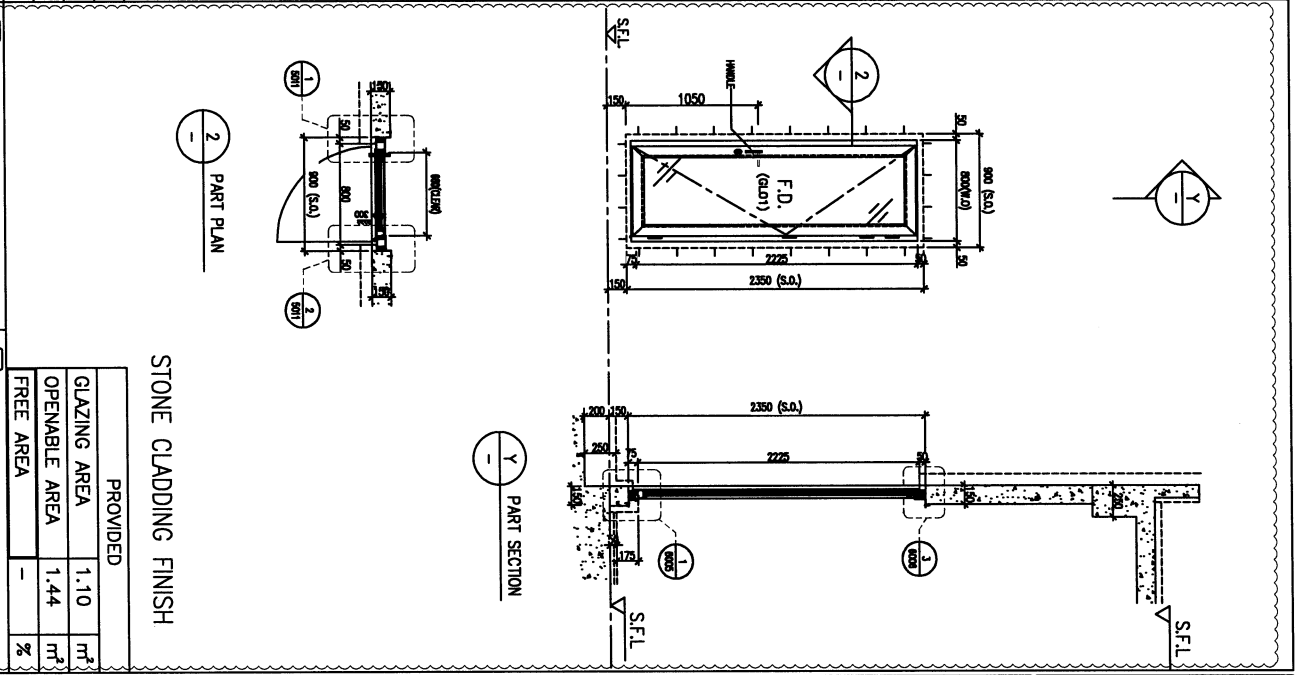
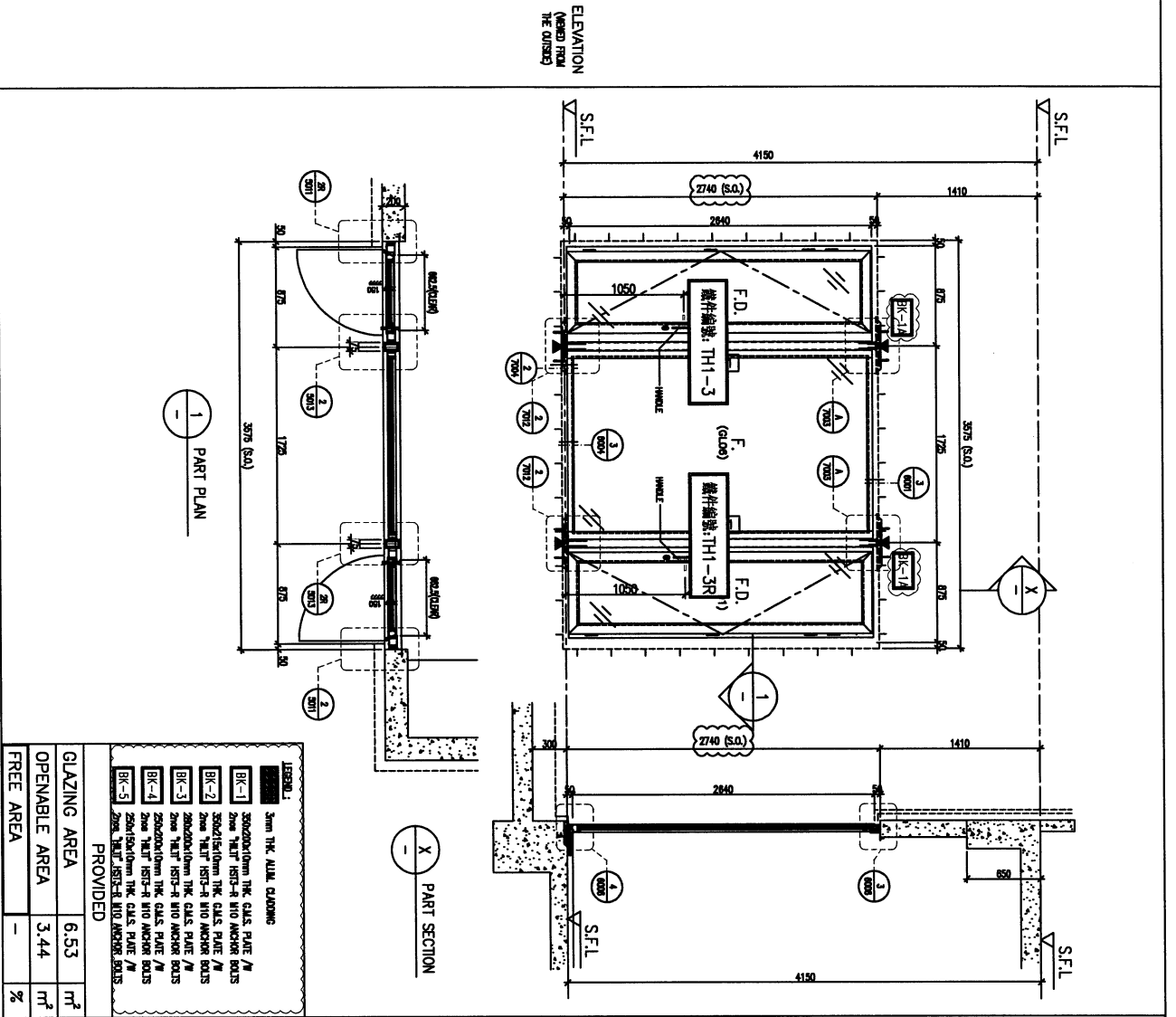
延平道二期

加工未完，見上頁



名稱	鐵件拆圖	制圖	劉龍浩	2023. 11. 23	修改		
材料	120x60x8鐵通/350x200x10mm鐵板	復核	謝永林	2023. 12. 13	日期		
顏色	熱浸鋅/塗瀝青油	批准			圖號	TH1-3R(1)	

WINDOW MARK	AL1A	HOUSE TYPE A - 3/F MASTER BATH	AL1A	HOUSE TYPE A1 - 3/F MASTER BATH	AL1A	HOUSE TYPE A - R/F LIFT LOBBY	AL1A	HOUSE TYPE A1 - R/F LIFT LOBBY
LOCATION	AL1		AL1		AL1		AL1	
MATERIALS	GL01, GL06		GL01, GL06		GL01		GL01	
GLAZING	2 Nos. (HOUSE NO. HA7 & HA8)		5 Nos. (HOUSE NO. HA1, HA2, HA3, HA5 & HA6)		2 Nos. (HOUSE NO. HA7, HA8)		5 Nos. (HOUSE NO. HA1, HA2, HA3, HA5 & HA6)	
QUANTITY	2 NOS. OF (MODEL NO. 2018-CA)		2 NOS. OF (MODEL NO. 2018-CA)		2 NOS. OF (MODEL NO. 2018-CA)		2 NOS. OF (MODEL NO. 2018-CA)	
HANDLES								



STONE CLADDING FINISH

GLAZING AREA	1.10	m ²
OPENABLE AREA	1.44	m ²
FREE AREA	-	%

LEGEND:

1. ALL DIMENSIONS ARE IN MM.
1. ALL DIMENSIONS ARE REFERRED FROM OUTSIDE.
- ALL DIMENSIONS TO BE VERIFIED ON SITE BEFORE FABRICATION.

LEGEND:

1. F.F.L. — FINISHED FLOOR LEVEL.
- S.F.L. — STRUCTURAL FLOOR LEVEL.
- ▲ — REVERSED DEW.
- ▲ — REVERSE LOOKING.
- GL01 — 12mm THK. 650mm x 1800mm x 12mm GLASS (GLAZING).
- GL02 — 12mm THK. 650mm x 1800mm x 12mm GLASS (GLAZING).
- GL03 — 12mm THK. 650mm x 1800mm x 12mm GLASS (GLAZING).
- GL04 — 12mm THK. 650mm x 1800mm x 12mm GLASS (GLAZING).
- GL05 — 12mm THK. 650mm x 1800mm x 12mm GLASS (GLAZING).
- GL06 — 12mm THK. 650mm x 1800mm x 12mm GLASS (GLAZING).
- GL07 — 12mm THK. 650mm x 1800mm x 12mm GLASS (GLAZING).
- GL08 — 12mm THK. 650mm x 1800mm x 12mm GLASS (GLAZING).
- GL09 — 12mm THK. 650mm x 1800mm x 12mm GLASS (GLAZING).
- GL10 — 12mm THK. 650mm x 1800mm x 12mm GLASS (GLAZING).
- GL11 — 12mm THK. 650mm x 1800mm x 12mm GLASS (GLAZING).
- GL12 — 12mm THK. 650mm x 1800mm x 12mm GLASS (GLAZING).
- GL13 — 12mm THK. 650mm x 1800mm x 12mm GLASS (GLAZING).
- GL14 — 12mm THK. 650mm x 1800mm x 12mm GLASS (GLAZING).
- GL15 — 12mm THK. 650mm x 1800mm x 12mm GLASS (GLAZING).
- GL16 — 12mm THK. 650mm x 1800mm x 12mm GLASS (GLAZING).
- GL17 — 12mm THK. 650mm x 1800mm x 12mm GLASS (GLAZING).
- GL18 — 12mm THK. 650mm x 1800mm x 12mm GLASS (GLAZING).
- GL19 — 12mm THK. 650mm x 1800mm x 12mm GLASS (GLAZING).
- GL20 — 12mm THK. 650mm x 1800mm x 12mm GLASS (GLAZING).

CLIENT: SHIMAO GROUP HOLDINGS LIMITED

ARCHITECT: C/M WONG & ASSOCIATES LTD

STRUCTURAL ENGINEER: C/M WONG & ASSOCIATES LTD

MECHANICAL ENGINEER: C/M WONG & ASSOCIATES LTD

ELECTRICAL ENGINEER: C/M WONG & ASSOCIATES LTD

PLUMBING ENGINEER: C/M WONG & ASSOCIATES LTD

CONTRACTOR: HIP HING CONSTRUCTION CO LTD

DATE: 30/10/2023

SCALE: 1:40 (A3)

PROJECT: PROPOSED RESIDENTIAL DEVELOPMENT AT N.K.I.L.L. 6542 YIN PING ROAD KOWLOON

DATE: 30/10/2023

SCALE: 1:40 (A3)

PROJECT: PROPOSED RESIDENTIAL DEVELOPMENT AT N.K.I.L.L. 6542 YIN PING ROAD KOWLOON

DATE: 30/10/2023

SCALE: 1:40 (A3)

PROJECT: PROPOSED RESIDENTIAL DEVELOPMENT AT N.K.I.L.L. 6542 YIN PING ROAD KOWLOON