

工程指示 / 要求簡箋 ENGINEER INSTRUCTIONS (E.I.)

工程指示編號:	EI- 7151	修改版本:	-
	HK- 2933		
工程編號:	J 853	工程名稱:	延坪道 (第2期)
收件人:	生統	發件人:	Sam Lo
工程項目:	復裝窗 HAZ 地彈門加工	日期:	16/12/2023

<input type="checkbox"/> 原合約工程包	<input type="checkbox"/> 原合約工程加 / 減賬 QT-	<input type="checkbox"/> 新工程報價 QT-
---------------------------------	--	------------------------------------

信件批核號碼/圖紙參考編號:	批核模具圖紙編號:
客戶指示附件:	管理內部批簽署:

<input type="checkbox"/> 初步鋁料 B.M.	<input type="checkbox"/> 加工拆圖, 然後生產	<input type="checkbox"/> 尺寸表
<input type="checkbox"/> 正式鋁料 B.M.	<input type="checkbox"/> 技術上資料 / 指示	<input type="checkbox"/> 報價
<input type="checkbox"/> 配件 B.M.	<input type="checkbox"/> 樣辦或貨品說明書	<input type="checkbox"/> 分判合約
<input type="checkbox"/> 其他:		

內容: 請依附件資料, 生產地彈門, 送地盤

(急)

完成上列要求日期: 30/12/2023

國內


<input type="checkbox"/> 生產技術總監	<input type="checkbox"/> 連附件	<input type="checkbox"/> 技術部	<input type="checkbox"/> 連附件	<input type="checkbox"/> 生產部	<input type="checkbox"/> 連附件
<input type="checkbox"/> 採購部	<input type="checkbox"/> 連附件	<input checked="" type="checkbox"/> 生產統籌部	<input checked="" type="checkbox"/> 連附件	<input type="checkbox"/> 報關組	<input type="checkbox"/> 連附件
<input type="checkbox"/> 質檢部	<input type="checkbox"/> 連附件	<input type="checkbox"/> 會計部	<input type="checkbox"/> 連附件	<input type="checkbox"/> 機械設計部	<input type="checkbox"/> 連附件
<input type="checkbox"/> 香港辦	<input type="checkbox"/> 連附件	<input type="checkbox"/> 其他:			

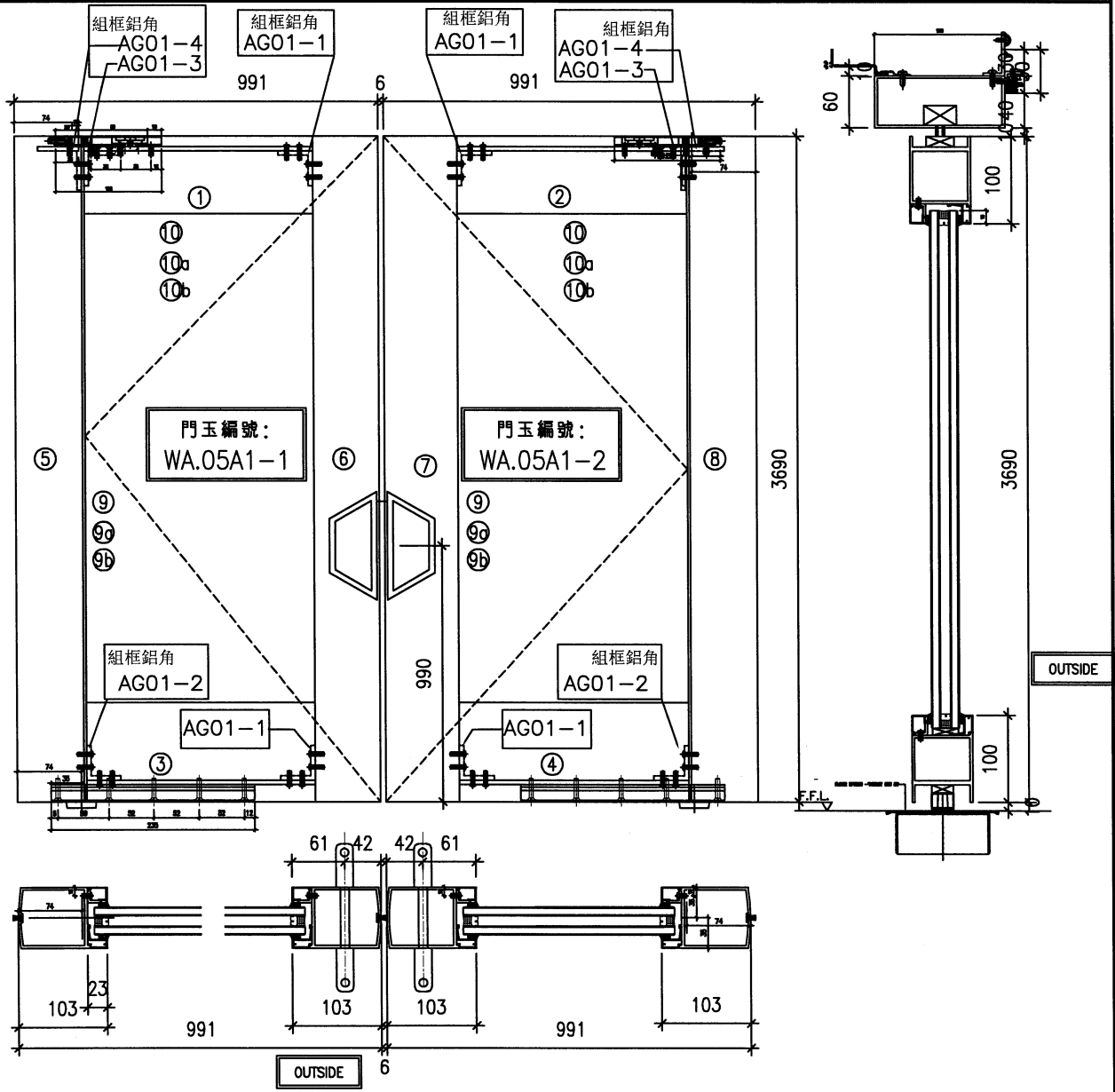
香港

<input type="checkbox"/> 行政部	<input type="checkbox"/> 連附件	<input type="checkbox"/> 會計部	<input type="checkbox"/> 連附件	<input checked="" type="checkbox"/> 統籌部	<input type="checkbox"/> 連附件	<input type="checkbox"/> 工程部	<input type="checkbox"/> 連附件
<input type="checkbox"/> 採購部	<input type="checkbox"/> 連附件	<input type="checkbox"/> QS部	<input type="checkbox"/> 連附件	<input checked="" type="checkbox"/> 地盤管理	<input checked="" type="checkbox"/> 連附件	<input type="checkbox"/> 維修部	<input type="checkbox"/> 連附件

*發件人簽署:	lo	*組別成員批核簽署:	Sam Lo
傳遞編號:	HK 2933/23	項目經理簽署:	

圖則登記表 DRAWING REGISTER									
工程名稱 Project Title:		延坪道二期 后裝HA2地彈門 鋁料拆圖			接收日期 Receiving Date (適用於客戶圖則)				
工程編號 Project No:		J-853			年				
					月				
					日				
分發予 Distributed To					發出日期 Issued Date				
					年	23			
					月	12			
					日	15			
圖則編號 Drg. No.	圖則名稱 Drawing Title					修訂編號 Revision No.			
WA.05A1	鋁窗組裝圖				1	-			
Q01-1	門玉企料加工圖				2	-			
Q02-1	門玉企料加工圖				3	-			
Q03-1	門玉企料加工圖				4	-			
Q04-1	門玉企料加工圖				5	-			
T01-01	門玉橫料加工圖				6	-			
T01R-01	門玉橫料加工圖				7	-			
B01-01	門玉橫料加工圖				8	-			
B01R-01	門玉橫料加工圖				9	-			
BL-M01	玻璃骨加工圖				10	-			
AG01-1	鋁角加工圖				11	-			
AG01-3	鋁角加工圖				12	-			
AH-Z01	Z字碼加工圖				13	-			
AT-204a	150X60X3鋁通加工圖				14	-			
J853-SD-HIW-2103	組合窗鋁料安裝位置圖				15	-			

 美特鋁質有限公司 MIDI Aluminium Fabricator Ltd.	工程號	J-853	拆圖	謝永林	2023/12/8
	地盤	延坪道二期	復核		
	名稱	玻璃門拆圖	顏色	JMQ213457(古銅)	批准




序號	料號	名稱	加工編號	長度mm	數量
1	X86534	門頂橫料	T01-1	831	1
2	X86534	門頂橫料	T01R-1	831	1
3	X86533	門底橫料	B01-1	831	1
4	X86533	門底橫料	B01R-1	831	1
5	X86532	門玉企料	Q01-1	3690	1
6	X86532	門玉企料	Q02-1	3690	1
7	X86531	門玉企料	Q03-1	3690	1
8	X86532	門玉企料	Q04-1	3690	1
9	X86538	玻璃線企	直口	3530	4
9a	X86535	玻璃線骨企	BL-M01	3530	4
9b	X86536	玻璃線扣線企	直口	3530	4
10	X86538	玻璃線橫	直口	785	4
10a	X86535	玻璃線骨橫	BL-T01	785	4
10b	X86536	玻璃線扣線橫	直口	785	4

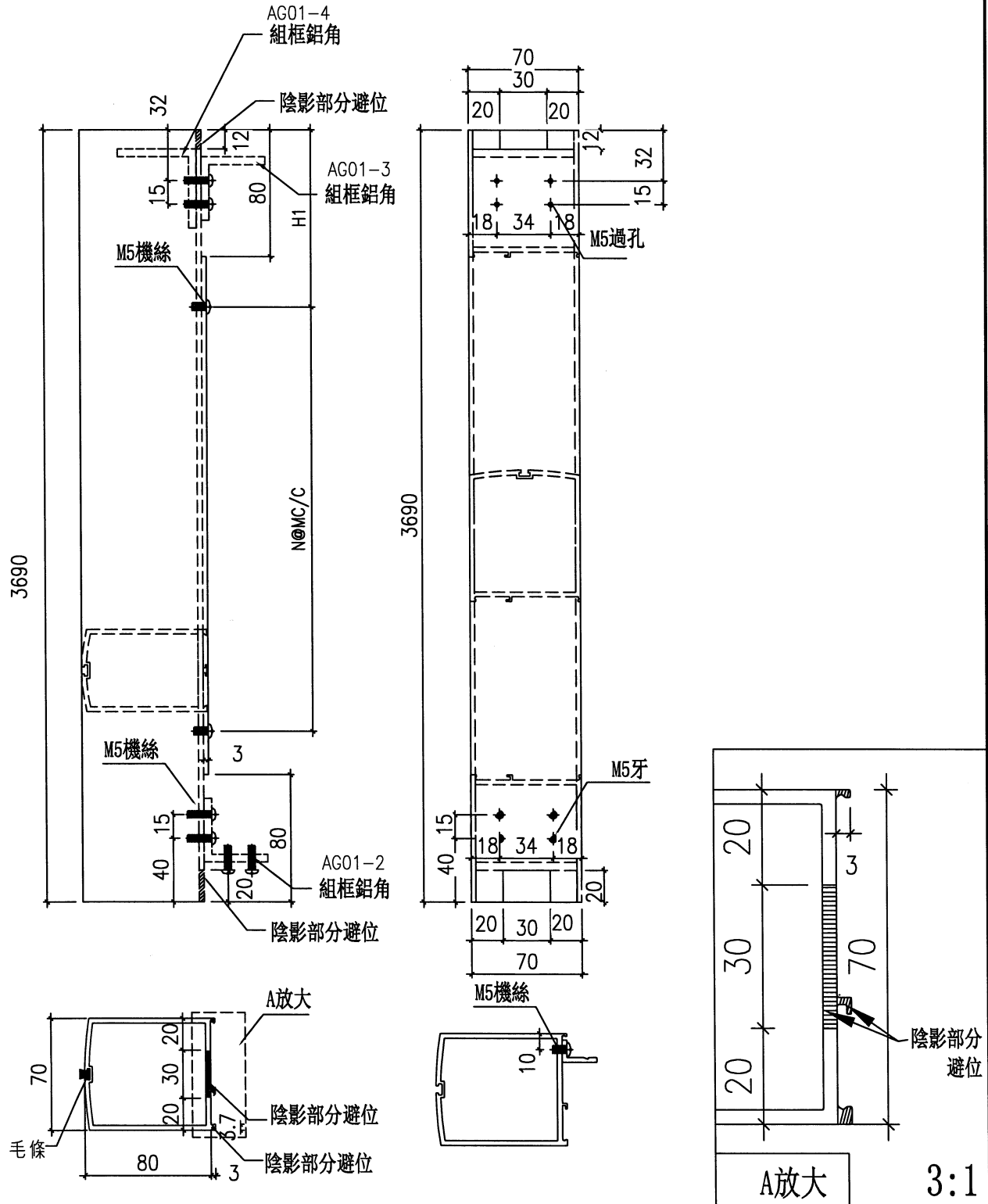
注意：

1. 門頂安裝:DORMA:牌可調頂軸8062
2. 門底安裝:DORMA:牌回轉軸桿7421
3. 門企裝毛條
4. 玻璃門安裝拉手待定
5. 玻璃線橫碰企。


大圖修改號	本圖修改	窗號	如圖數量	加工圖號
	日期	-	1幅	WA.05A1

 美特鋁質有限公司 MIDI Aluminium Fabricator Ltd.	工程號	J-853	拆圖	謝永林	2023/12/8
	地盤	延坪道二期	復核		
	名稱	(X86532)企料加工圖	顏色	JMQ213457(古銅)	批准

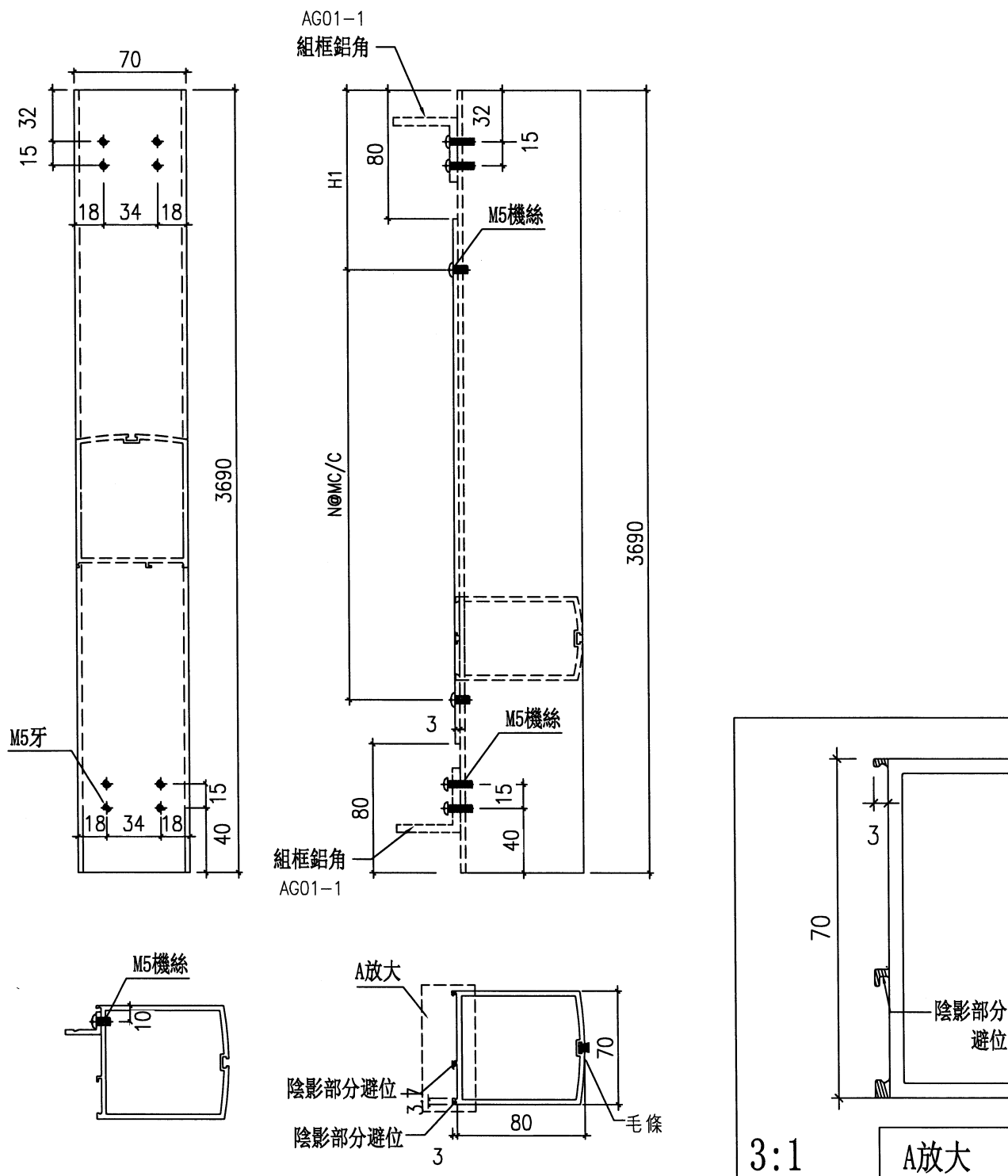
圖號	數量	H	H1	N	M
Q01-1	1	3690	195	11	300




大圖修改號	本圖修改			窗號	如圖數量	加工圖號
	日期			-	幅	Q01-1

 美特鋁質有限公司 MIDI Aluminium Fabricator Ltd.	工程號	J-853	拆圖	謝永林	2023/12/8
	地盤	延坪道二期	復核		
	名稱	(X86532)企料加工圖	顏色	JMQ213457(古銅)	批准

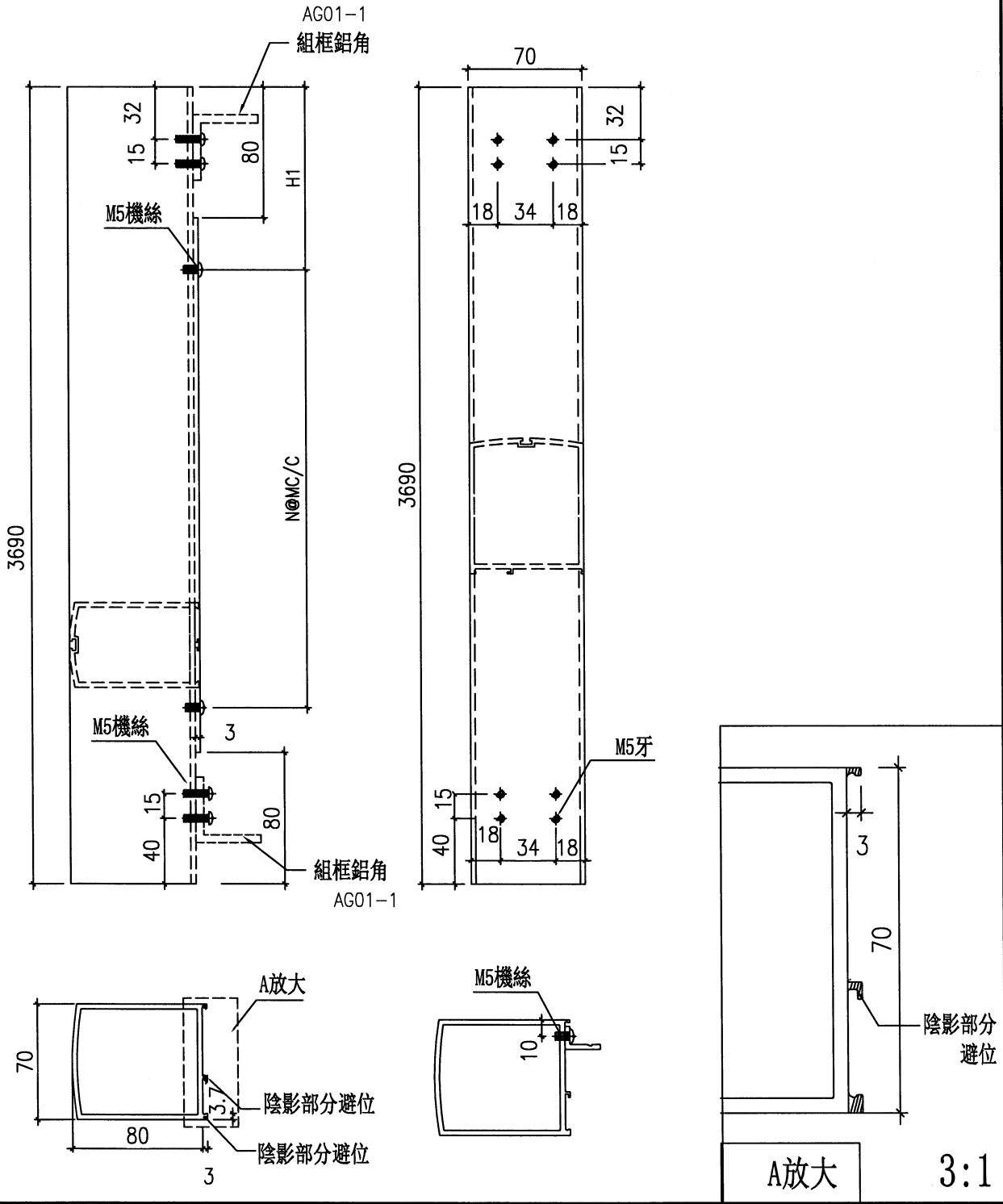
圖號	數量	H	H1	N	M
Q02-1	1	3690	195	11	300



大圖修改號	本圖修改			窗號	如圖數量	加工圖號
	日期			-	幅	Q02-1

 美特鋁質有限公司 MIDI Aluminium Fabricator Ltd.	工程號	J-853	拆圖	謝永林	2023/12/8
	地盤	延坪道二期	復核		
	名稱	(X86531)企料加工圖	顏色	JMQ213457(古銅)	批准

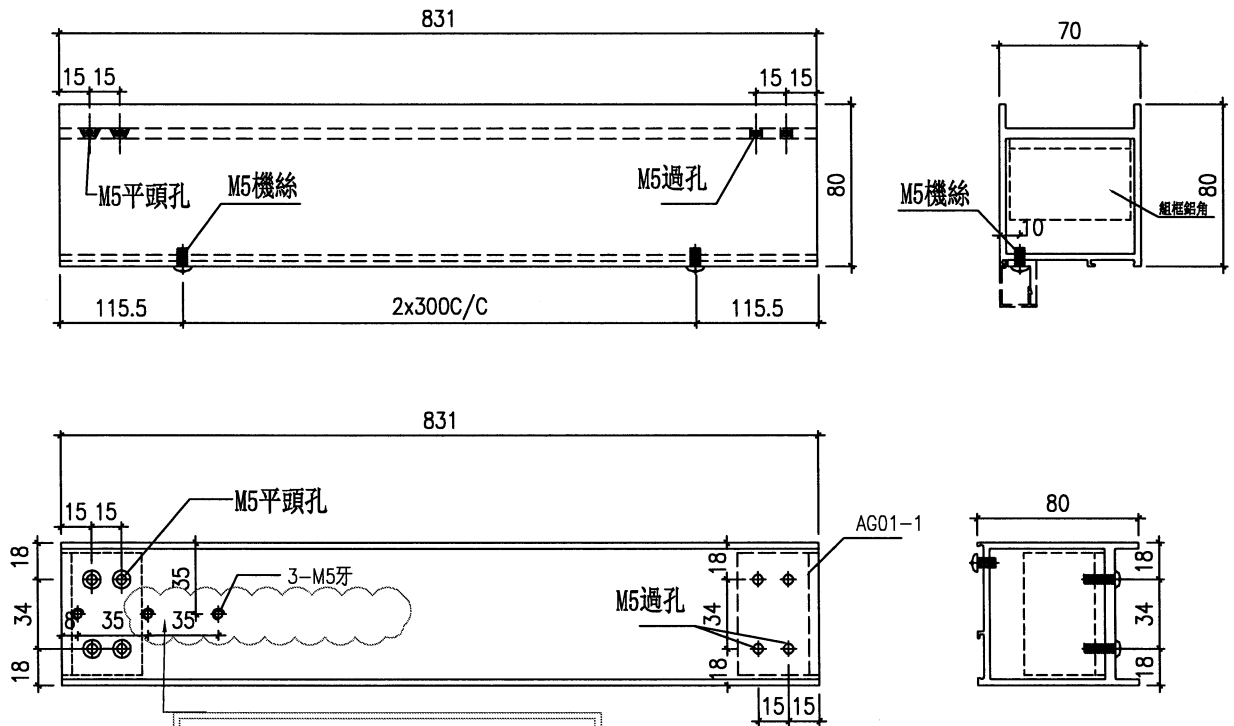
圖號	數量	H	H1	N	M
Q03-1	1	3690	195	11	300



大圖修改號	本圖修改			窗號	如圖數量	加工圖號
	日期			-	幅	Q03-1

 美特鋁質有限公司 MIDI Aluminium Fabricator Ltd.	工程號	J-853	拆圖	謝永林	2023/12/8
	地盤	延坪道二期	復核		
名稱	(X86534)門玉頂橫料加工圖	顏色	JMQ213457(古銅)	批准	

圖號	數量	L	EQ	N	M
T01-1	1	831	115.5	2	300

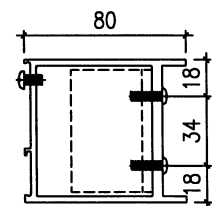
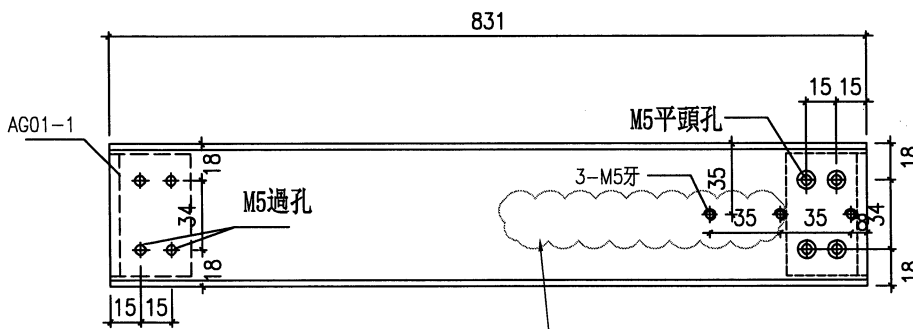
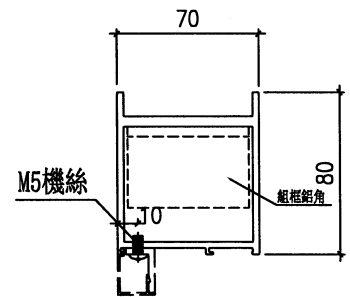
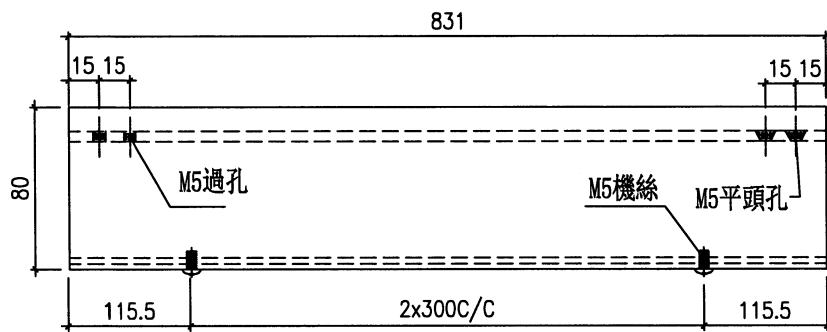


請留意：香港未能提供準確資料
頂部8062配件孔請配裝，待定？

大圖修改號	本圖修改				窗號	如圖數量	加工圖號
	日期				-	幅	T01-01

 美特鋁質有限公司 MIDI Aluminium Fabricator Ltd.	工程號	J-853	拆圖	謝永林	2023/12/8
	地盤	延坪道二期	復核		
	名稱	(X86534)門玉頂橫料加工圖	顏色	JMQ213457(古銅)	批准

圖號	數量	L	EQ	N	M
T01R-1	1	831	115.5	2	300

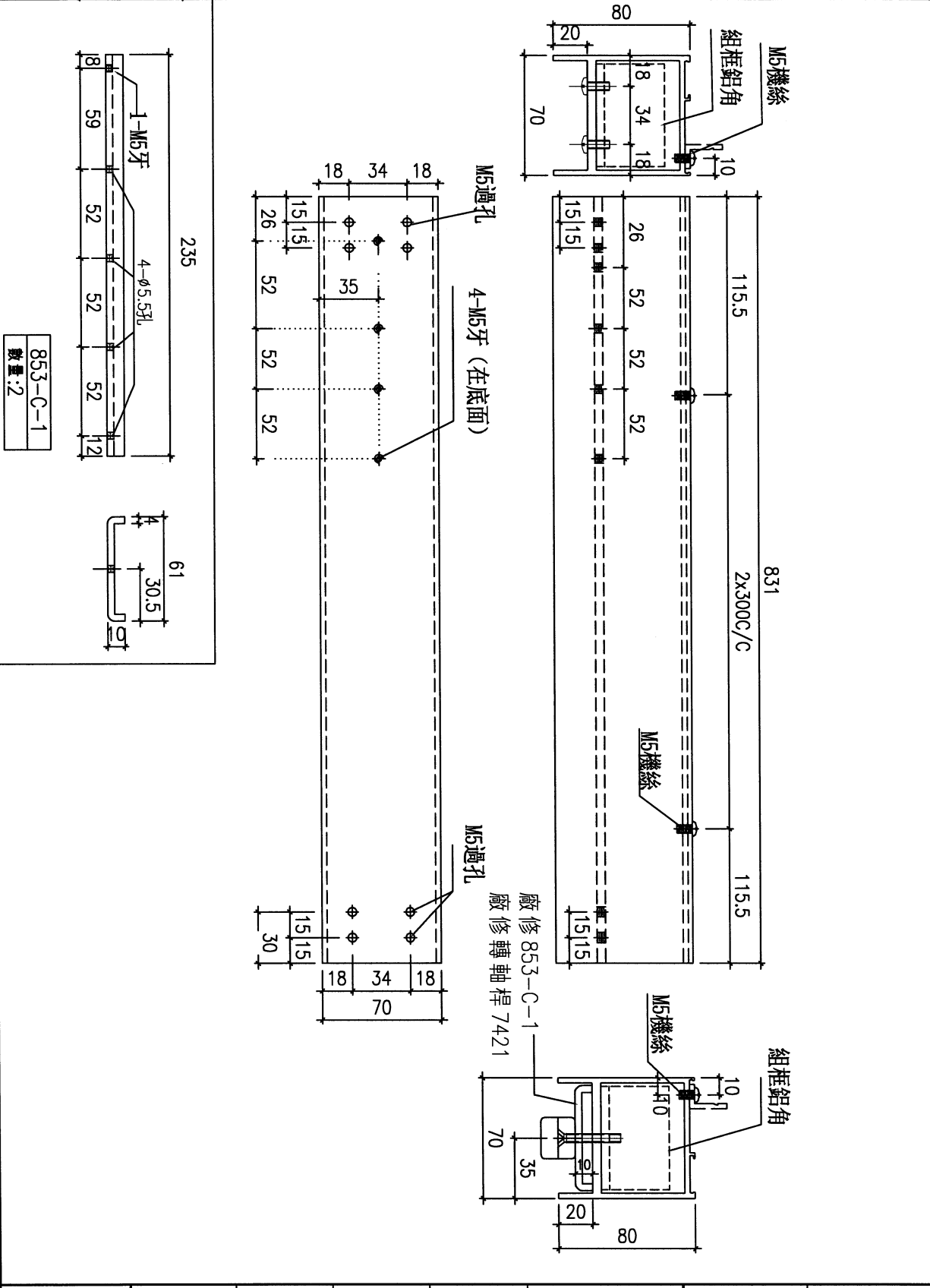


請留意：香港未能提供準確資料
頂部8062配件孔請配裝，待定？

大圖修改號	本圖修改				窗號	如圖數量	加工圖號
	日期				-	幅	T01R-01

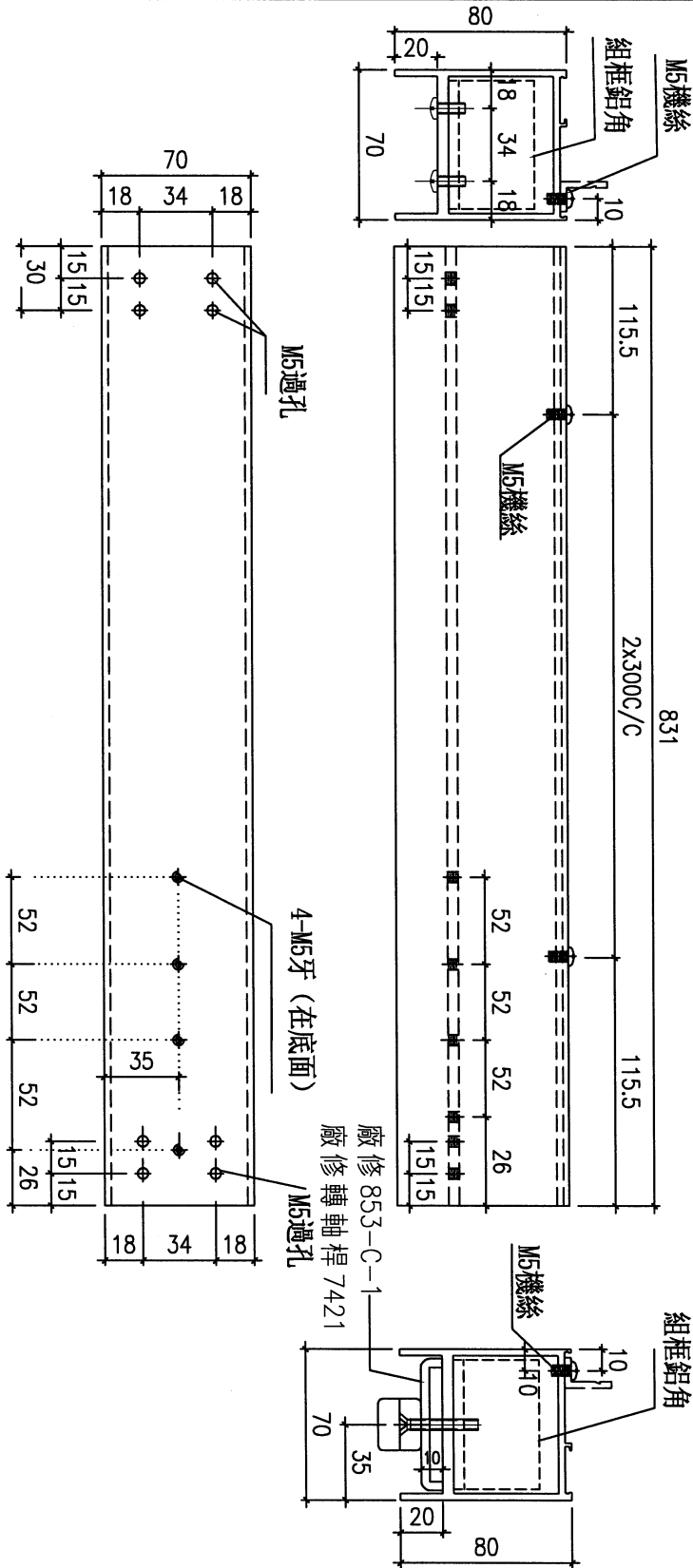
 美特鋁質有限公司 MIDI Aluminium Fabricator Ltd.	工程號	J-853	拆圖	謝永林	2023/12/8
	地盤	延坪道二期	復核		
	名稱	(X86533)門玉底橫料加工圖	顏色	JMQ213457(古銅)	批准

圖號	數量	L	EQ	N	M
B01-1	1	831	115.5	2	300



大圖修改號	本圖修改	窗號	如圖數量	加工圖號
	日期	-	幅	B01-01

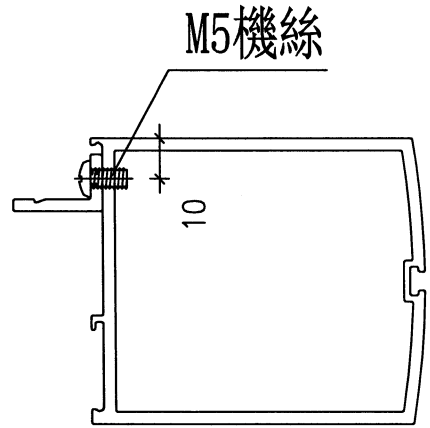
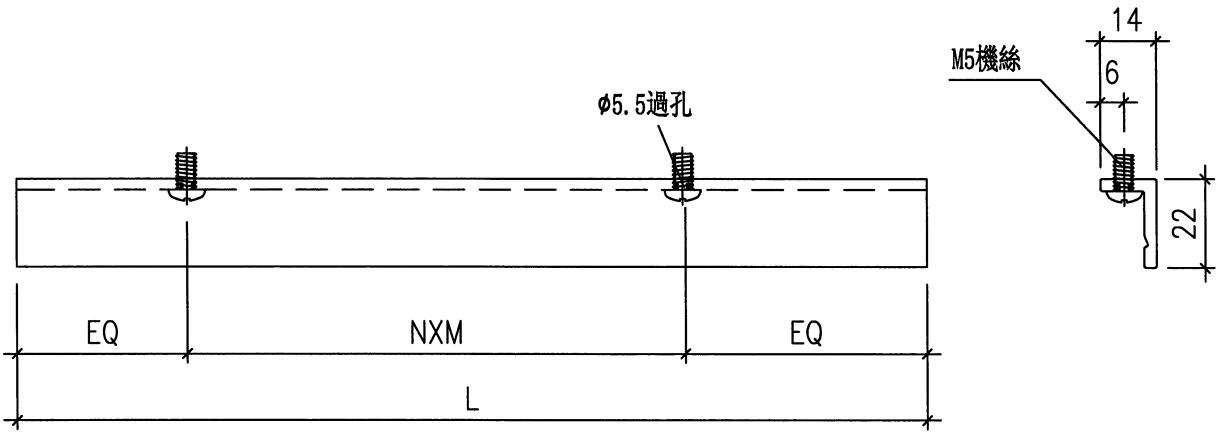
圖號	數量	L	EQ	N	M
B01R-1	1	831	115.5	2	300




大圖修改號	本圖修改	窗號	如圖數量	加工圖號
	日期	-	幅	B01R-01

 美特鋁質有限公司 MIDI Aluminium Fabricator Ltd.	工程號	J-853	拆圖	謝永林	2023/12/8
	地盤	延坪道二期	復核		
名稱	(X86535)門玻璃骨加工圖	顏色	鋸化	批准	

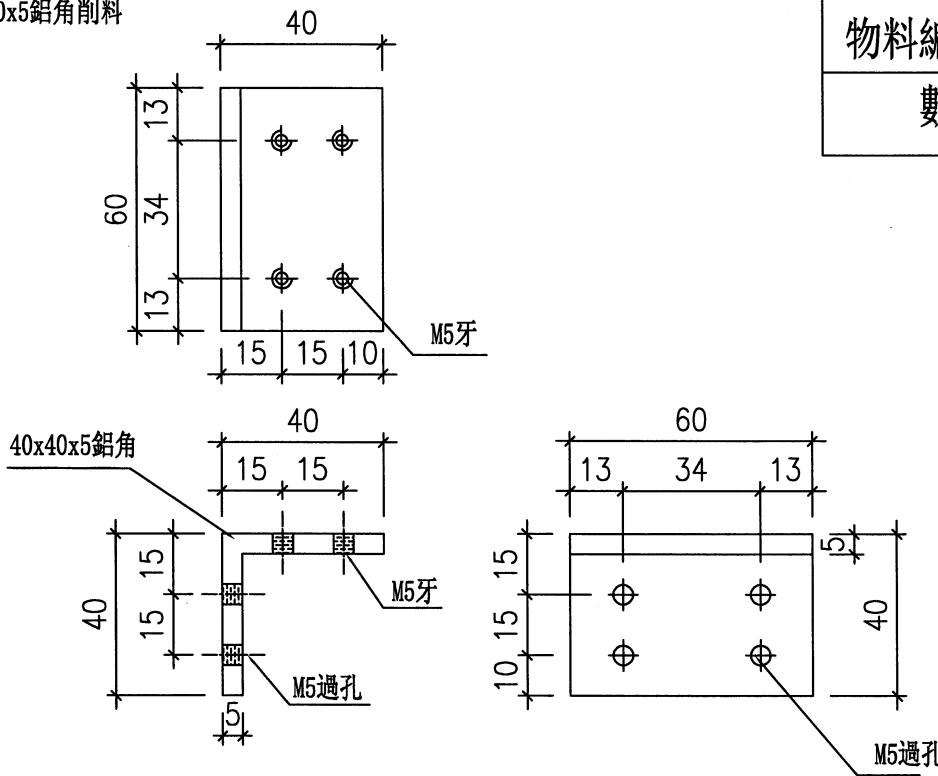
物料編號	數量	L	EQ	N	X	M
BL-M01	4	3530	115	11	X	300
BL-T01	4	785	92.5	2	X	300



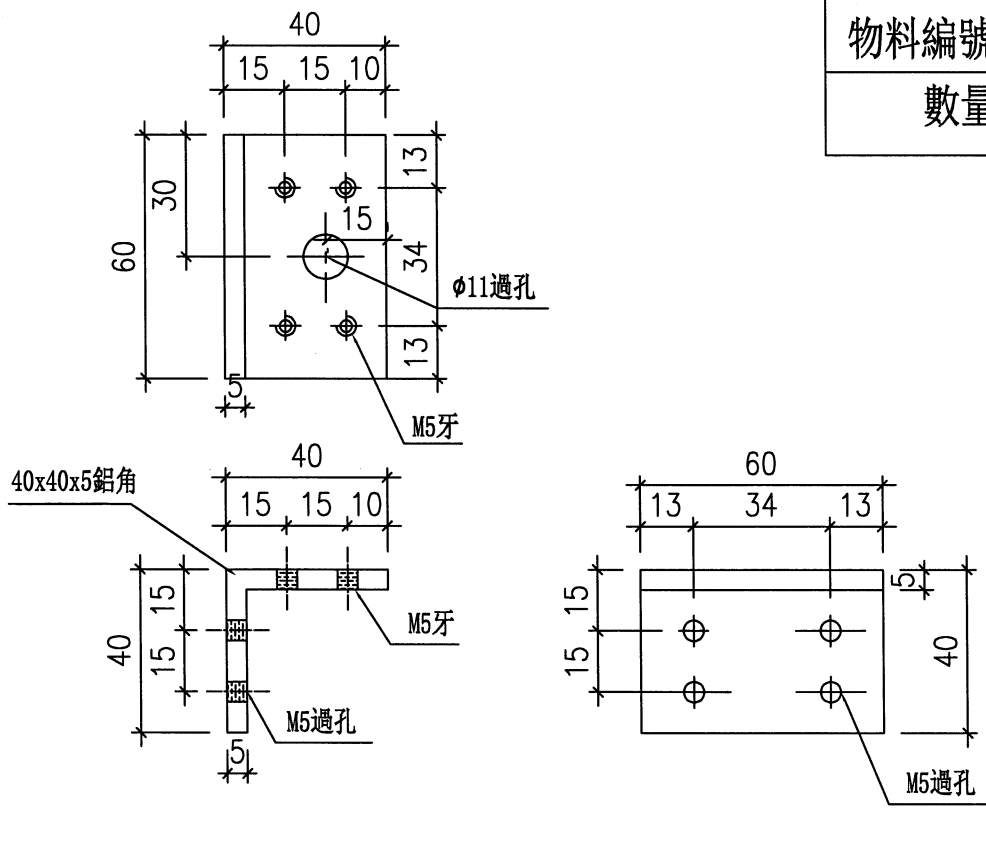
大圖修改號	本圖修改				窗號	如圖數量	加工圖號
	日期				-	幅	BL-M01

 美特鋁質有限公司 MIDI Aluminium Fabricator Ltd.	工程號	J-853	拆圖	謝永林	2023/12/8
	地盤	延坪道二期	復核		
	名稱	40x40x5鋁角加工圖	顏色	鋸化	批准

50x50x5鋁角削料




物料編號:	AG01-1
數量:	4

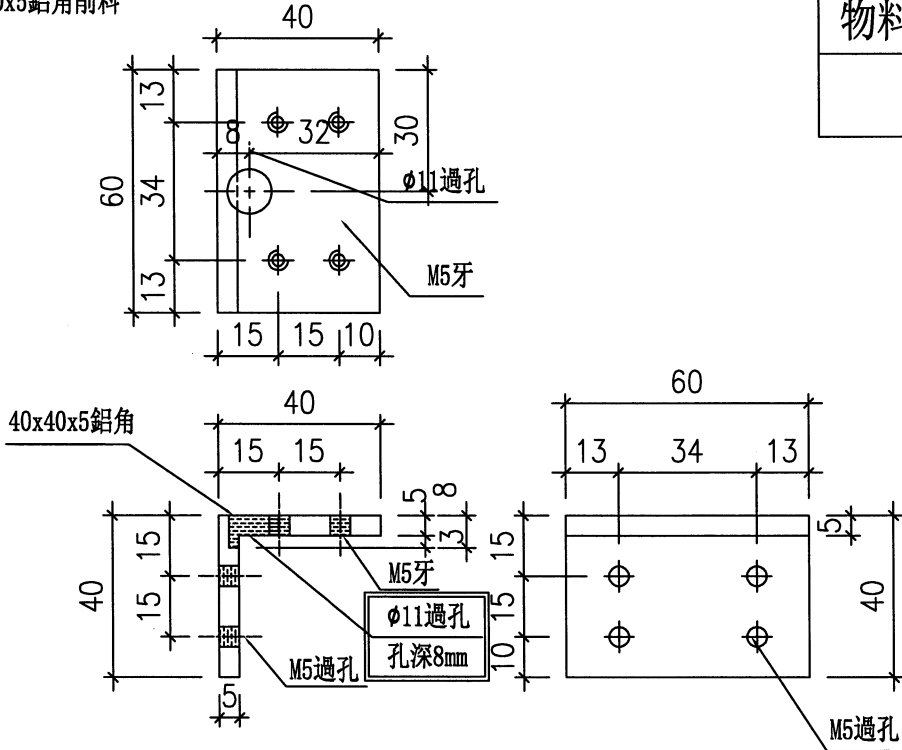


物料編號:	AG01-2
數量:	2

大圖修改號	本圖修改	日期	窗號	如圖數量	加工圖號
			-	幅	AG01-1

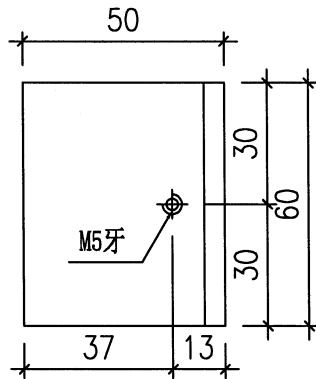
 美特鋁質有限公司 MIDI Aluminium Fabricator Ltd.	工程號	J-853	拆圖	謝永林	2023/12/8
	地盤	延坪道二期	復核		
名稱	50x50x5鋁角削料40x40x5	顏色	鋸化	批准	

50x50x5鋁角削料



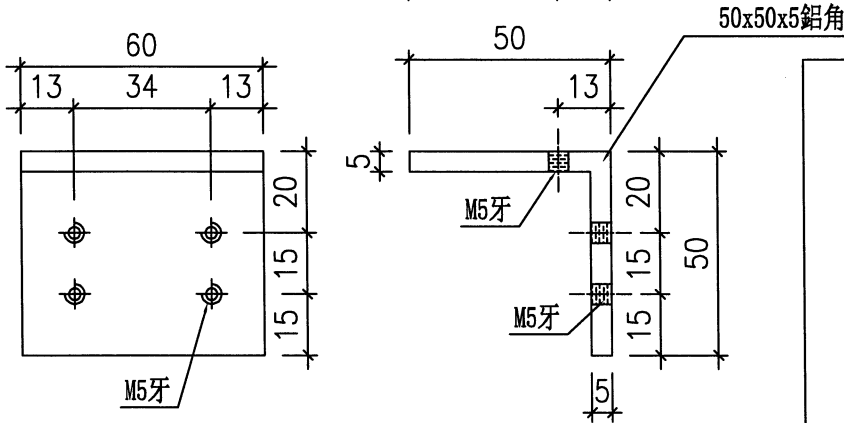
物料編號: AG01-3

數量: 2



物料編號: AG01-4

數量: 2



頂部鋁角安裝示意圖

40x40x5鋁角
AG01-3
50x50x5鋁角
AG01-4

大圖修改號	本圖修改			窗號	如圖數量	加工圖號
	日期			-	幅	AG01-3



美特鋁質有限公司
MIDI Aluminium Fabricator Ltd.

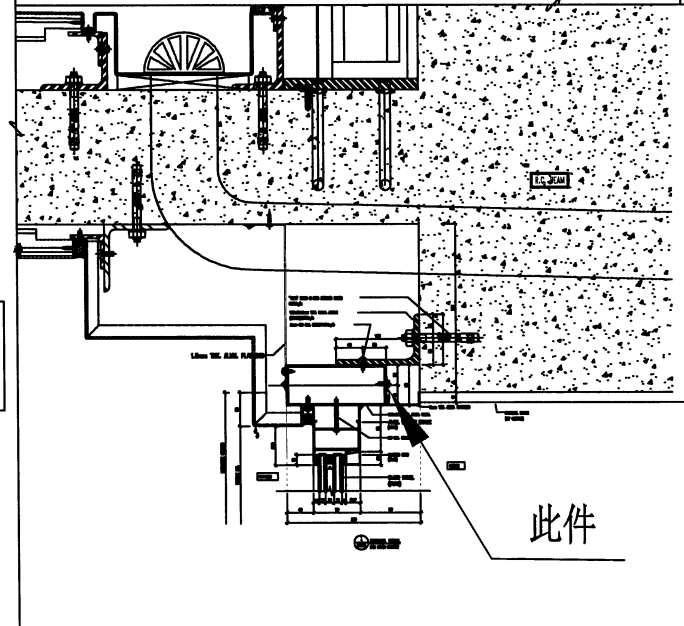
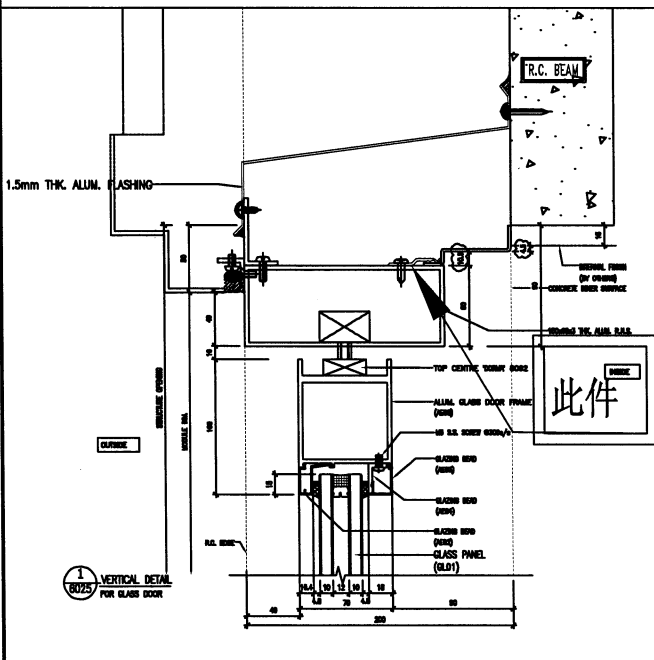
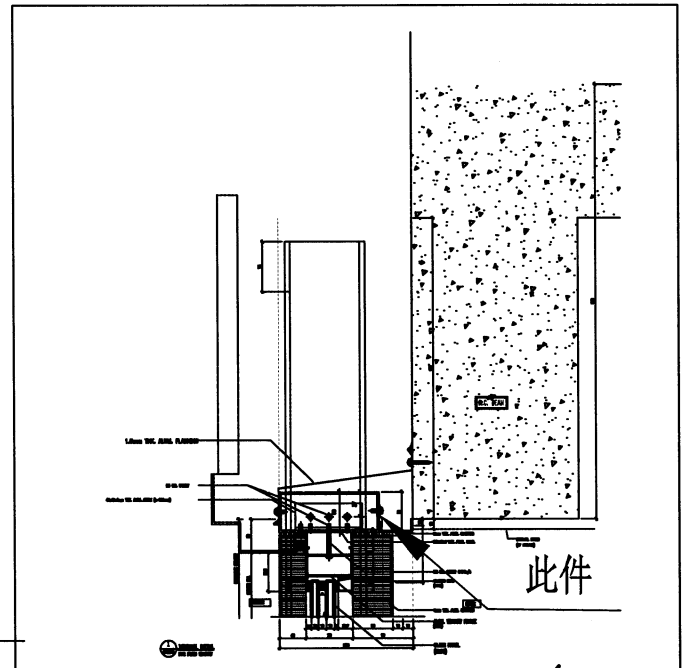
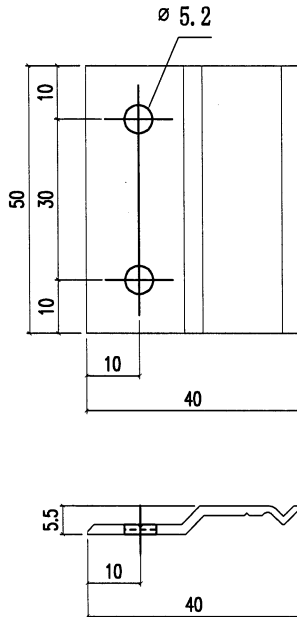
工程號

J-853

地盤

延坪道二期

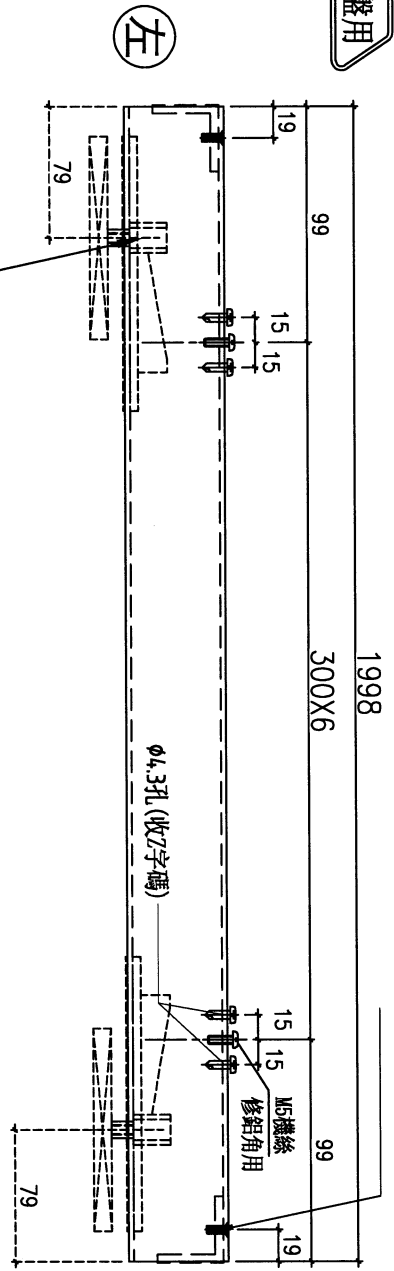
序號	物料編號	L	數量
1	AH-Z01	50	10
2			
3			



名稱	Z字碼(橫料用)	制圖	謝永林	2023. 11. 20	修改		
材料	-	復核	謝永林	2023. 12. 04	日期		
顏色	鉻化	批准	胡哥		圖號	AH-Z01	

序号	数量	窗號	房號	樓層
1	1	WA.05A1	HC2	G/F

地盤用

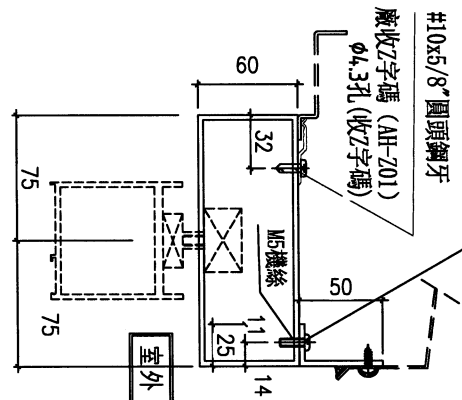


地彈門頂軸定位點
參考用 (此位已避位)

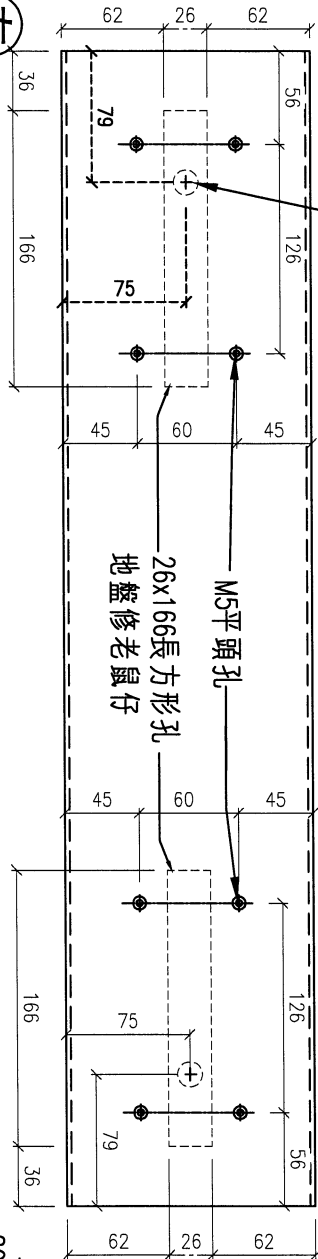
3-M6平頭孔
地盤裝企通, 收鋁角用.

M5X12圓頭纖維
廠修50X25X3鋁角 (鍍化)
φ5.5孔 (收鋁角通孔)
#10x5/8"圓頭鋼牙

廠收Z字碼 (AH-201)
φ4.3孔 (收Z字碼)

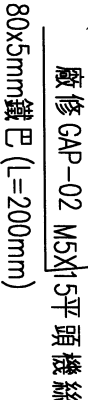


地彈門頂軸定位點
參考用 (此位已避位)



地盤裝企通, 收鋁角用.

26x166長方形孔



80x5mm鐵巴 (L=200mm)

名稱	150X60X3鋁通(右企)	制圖	謝永林	2023.11.20	修改
材料	150X60X3鋁通/50X25X3鋁角	復核	謝永林	2023.12.04	日期
顏色	JM213457 (古銅)/鍍化	批准			圖號 AT-204a

