



工程指示 / 要求簡箋 ENGINEER INSTRUCTIONS (E.I.)

工程指示編號:	EI- 7151 E	修改版本:	- E
	HK- 1539		
工程編號:	J 853	工程名稱:	延坪道 (第2期)
收件人:	生統/	發件人:	Jingo
工程項目:	後裝窗 HA2 地盤 加工修改	日期:	21/8/2024

<input type="checkbox"/> 原合約工程包	<input type="checkbox"/> 原合約工程加 / 減脹 QT-	<input type="checkbox"/> 新工程報價 QT-
---------------------------------	--	------------------------------------

信件批核號碼/圖紙參考編號:	批核模具圖紙編號:
客戶指示附件:	管理內部批簽署:

<input type="checkbox"/> 初步鋁料 B.M.	<input type="checkbox"/> 加工拆圖, 然後生產	<input type="checkbox"/> 尺寸表
<input type="checkbox"/> 正式鋁料 B.M.	<input type="checkbox"/> 技術上資料/指示	<input type="checkbox"/> 報價
<input type="checkbox"/> 配件 B.M.	<input type="checkbox"/> 樣辦或貨品說明書	<input type="checkbox"/> 分判合約
<input type="checkbox"/> 其他:		

內容:

完成上列要求日期 23/8/2024

國內


<input type="checkbox"/> 生產技術總監	<input type="checkbox"/> 連附件	<input type="checkbox"/> 技術部	<input type="checkbox"/> 連附件	<input type="checkbox"/> 生產部	<input type="checkbox"/> 連附件
<input type="checkbox"/> 採購部	<input type="checkbox"/> 連附件	<input checked="" type="checkbox"/> 生產統籌部	<input checked="" type="checkbox"/> 連附件	<input type="checkbox"/> 報關組	<input type="checkbox"/> 連附件
<input type="checkbox"/> 質檢部	<input type="checkbox"/> 連附件	<input type="checkbox"/> 會計部	<input type="checkbox"/> 連附件	<input type="checkbox"/> 機械設計部	<input type="checkbox"/> 連附件
<input type="checkbox"/> 香港辦	<input type="checkbox"/> 連附件	<input type="checkbox"/> 其他:			

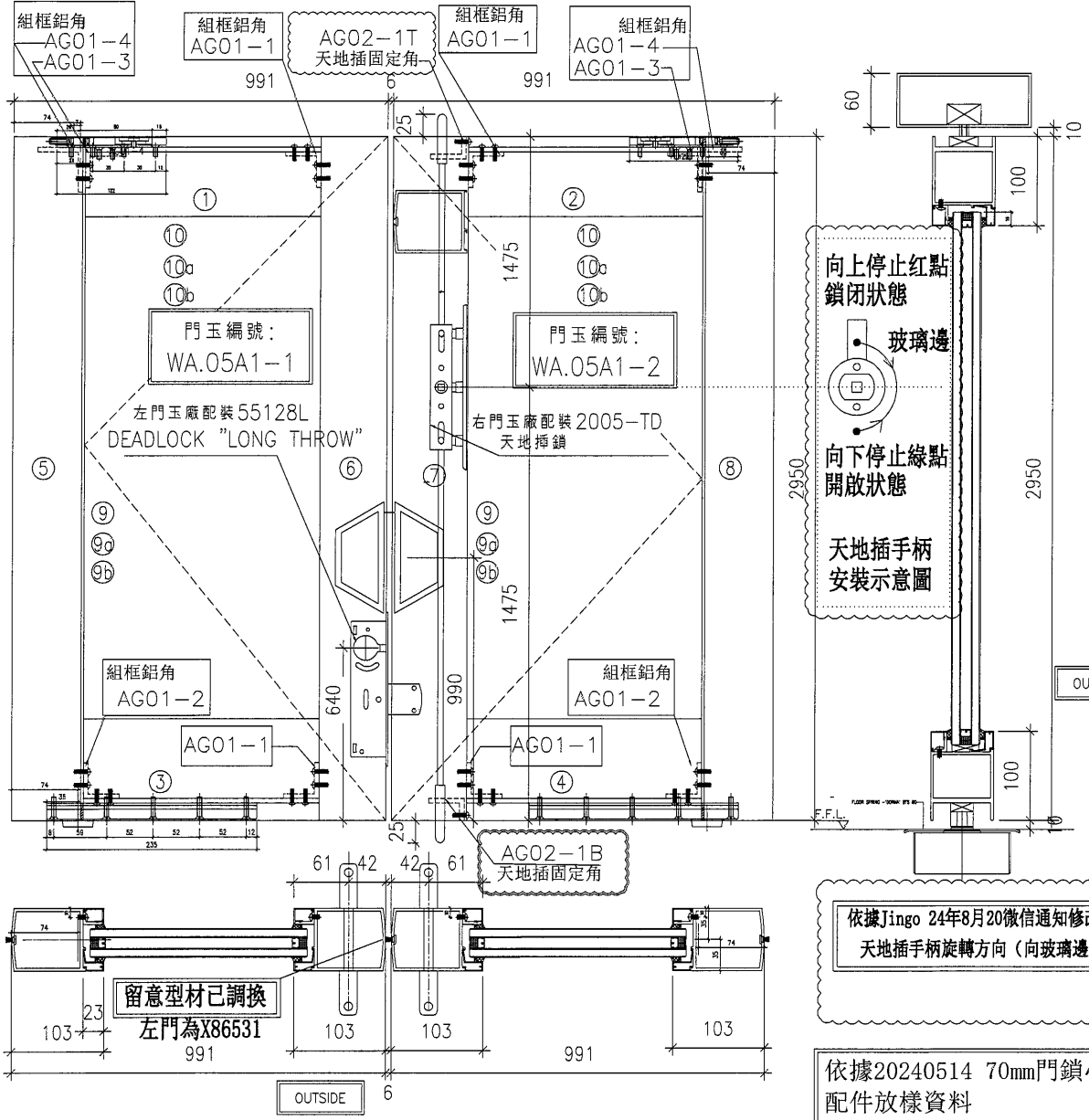
香港

<input type="checkbox"/> 行政部	<input type="checkbox"/> 連附件	<input type="checkbox"/> 會計部	<input type="checkbox"/> 連附件	<input type="checkbox"/> 統籌部	<input type="checkbox"/> 連附件	<input type="checkbox"/> 工程部	<input type="checkbox"/> 連附件
<input type="checkbox"/> 採購部	<input type="checkbox"/> 連附件	<input type="checkbox"/> QS部	<input type="checkbox"/> 連附件	<input checked="" type="checkbox"/> 地盤管理	<input checked="" type="checkbox"/> 連附件	<input type="checkbox"/> 維修部	<input type="checkbox"/> 連附件

*發件人簽署:	*組別成員批核簽署:
傳遞編號:	項目經理簽署:

圖則登記表 DRAWING REGISTER									
接收日期 Receiving Date (適用於客戶圖則)									
工程名稱 Project Title:	延坪道二期 后裝HA2地彈門 鋁料拆圖	年							
工程編號 Project No:	J-853	月							
分發予 Distributed To		日							
		發出日期 Issued Date							
		年	23	24	24	24			
		月	12	1	5	8			
		日	15	28	16	21			
圖則編號 Drg. No.	圖則名稱 Drawing Title		修訂編號 Revision No.						
WA.05A1	鋁窗組裝圖	1	-	A	B	C			
Q01-1	門玉企料加工圖	2	-	A	A	B			
Q02-1	門玉企料加工圖	3	-	A	B	B			
Q03-1	門玉企料加工圖	4	-	A	B	B			
Q04-1	門玉企料加工圖	5	-	A	A	B			
T01-01	門玉橫料加工圖	6	-	-	-	-			
T01R-01	門玉橫料加工圖	7	-	-	-	-			
B01-01	門玉橫料加工圖	8	-	-	-	A			
B01R-01	門玉橫料加工圖	9	-	-	-	A			
BL-M01	玻璃骨加工圖	10	-	A	A	A			
AG01-1	鋁角加工圖	11	-	-	-	-			
AG01-3	鋁角加工圖	12	-	-	-	-			
AH-Z01	Z字碼加工圖	13	-	-	-	-			
AT-204a	150X60X3鋁通加工圖	14	-	A	A	A			
J853-SD-HIW-2103	組合窗鋁料安裝位置圖	15	-	A	A	A			
WA.05A1(3)	鋁窗組裝圖	16		新增	-	-			
X85960-207L	梗窗企料加工圖	17		新增	-	-			
X85960-207R	梗窗企料加工圖	18		新增	-	-			
X85960-207T	梗窗橫料加工圖	19		新增	-	-			
X85960-207B	梗窗橫料加工圖	20		新增	-	-			
AL-01	梗窗鋁角加工圖	21		新增	-	-			
AT-204b	150X60X3鋁通加工圖	22		新增	-	-			
AG02-1T	鋁角加工圖	23			新增	-			
LB-01	門鎖連接巴加工圖	24			新增	-			
LB-02	天地插連接巴加工圖	25			新增	-			
LB-03	天地插墊巴加工圖	26			新增	-			
LB-04	天地插鎖位用-墊巴加工圖	27			新增	A			

 美特鋁質有限公司 MIDI Aluminium Fabricator Ltd.	工程號	J-853	拆圖	謝永林	2023/12/8
	地盤	延坪道二期	復核		
名稱	玻璃門拆圖	顏色	JMQ213457(古銅)	批准	



序號	料號	名稱	加工編號	長度mm	數量
1	X86534	門頂橫料	T01-1	831	1
2	X86534	門頂橫料	T01R-1	831	1
3	X86533	門底橫料	B01-1	831	1
4	X86533	門底橫料	B01R-1	831	1
5	X86532	門玉企料	Q01-1	2950	1
6	X86531	門玉企料	Q02-1	2950	1
7	X86532	門玉企料	Q03-1	2950	1
8	X86532	門玉企料	Q04-1	2950	1
9	X86538	玻璃線企	直口	2790	4
9a	X86535	玻璃線骨企	BL-M01	2790	4
9b	X86536	玻璃線扣線企	直口	2790	4
10	X86538	玻璃線橫	直口	785	4
10a	X86535	玻璃線骨橫	BL-T01	785	4
10b	X86536	玻璃線扣線橫	直口	785	4

注意:

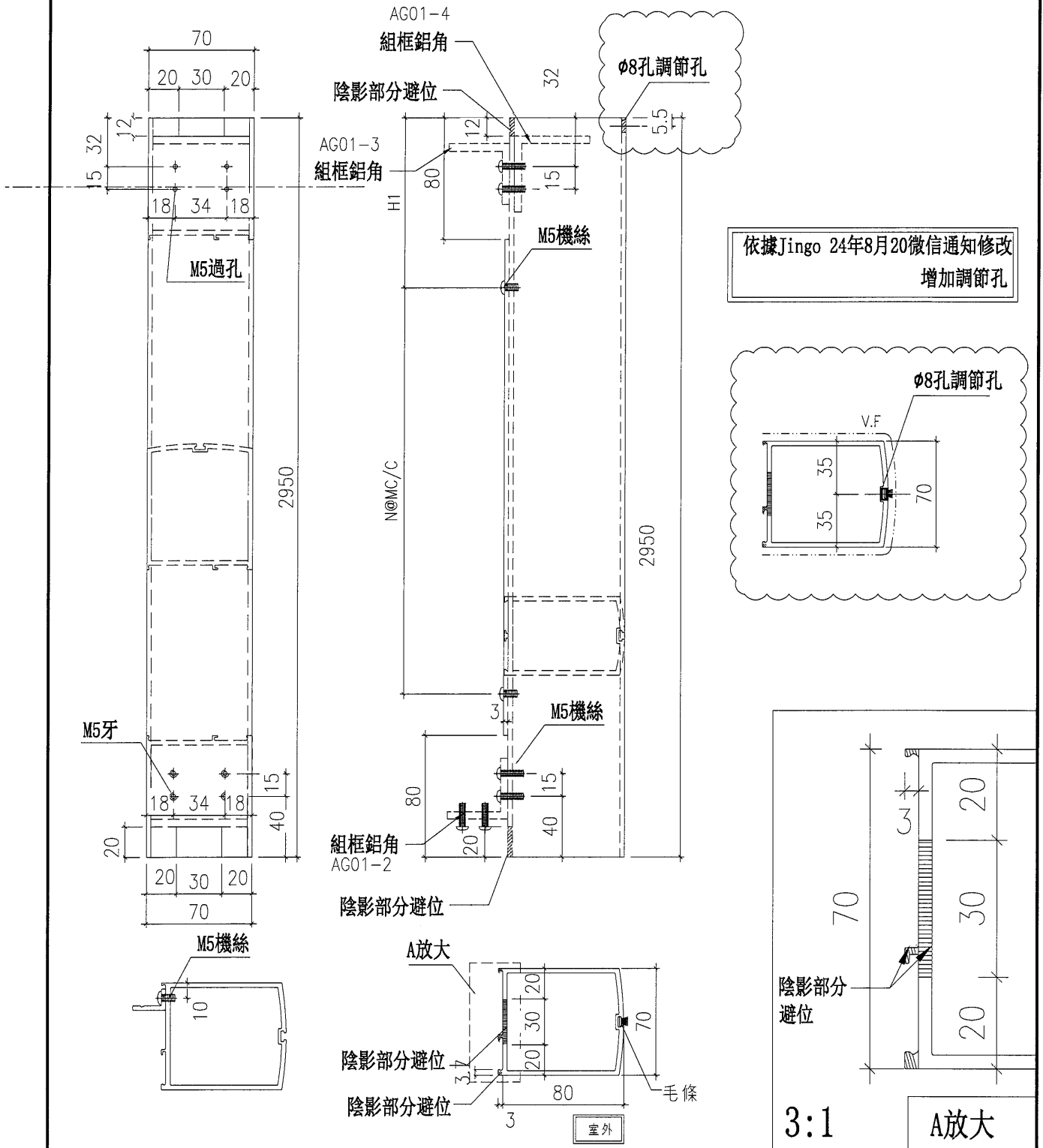
- 門頂安裝:DORMA:牌可調頂軸 8062
- 門底安裝:DORMA:牌回轉軸桿 7421
- 門企裝毛條;
- 玻璃門安裝拉手待定;
- 玻璃線橫碰企;
- 左門玉裝 55128L門鎖按香港提供資料 已取消蓋板;
- 天地插鎖關閉狀態 2頭凸出 25mm.

大圖修改號	本圖修改	A	B	C	窗號	如圖數量	加工圖號
	日期	24.01.27	24.05.15	24.08.21	-	1 幅	WA.05A1



 美特鋁質有限公司 MIDI Aluminium Fabricator Ltd.	工程號	J-853	拆圖	謝永林	2023/12/8
	地盤	延坪道二期	復核		
名稱	(X86532)企料加工圖	顏色	JMQ213457(古銅)	批准	

圖號	數量	H	H1	N	M
Q04-1	1	2950	125	9	300



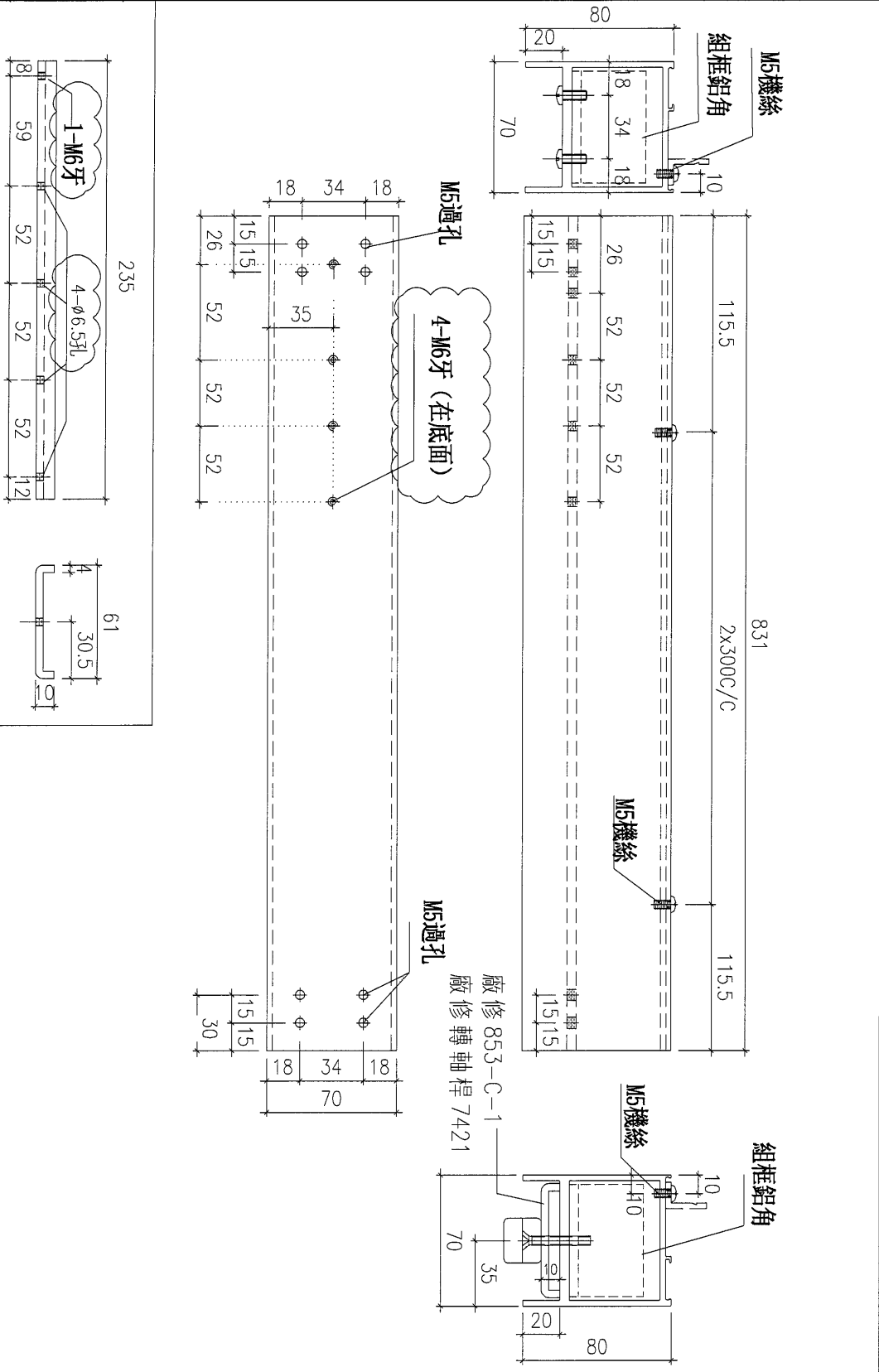
大圖修改號	本圖修改	A	B	窗號	如圖數量	加工圖號
	日期	24.01.27	24.08.21	—	幅	Q04-1

美特鋁質有限公司  
MIDI Aluminium Fabricator Ltd.

工程號	J-853	拆圖	謝永林	2023/12/8
地盤	延坪道二期	復核		
名稱	(X86533)門玉底橫料加工圖	顏色	JMQ213457(古銅)	批准

圖號	數量	L	EQ	N	M
B01-1	1	831	115.5	2	300

依據Jingo 24年8月20微信通知修改  
地彈門底較 (M5改M6機絲)

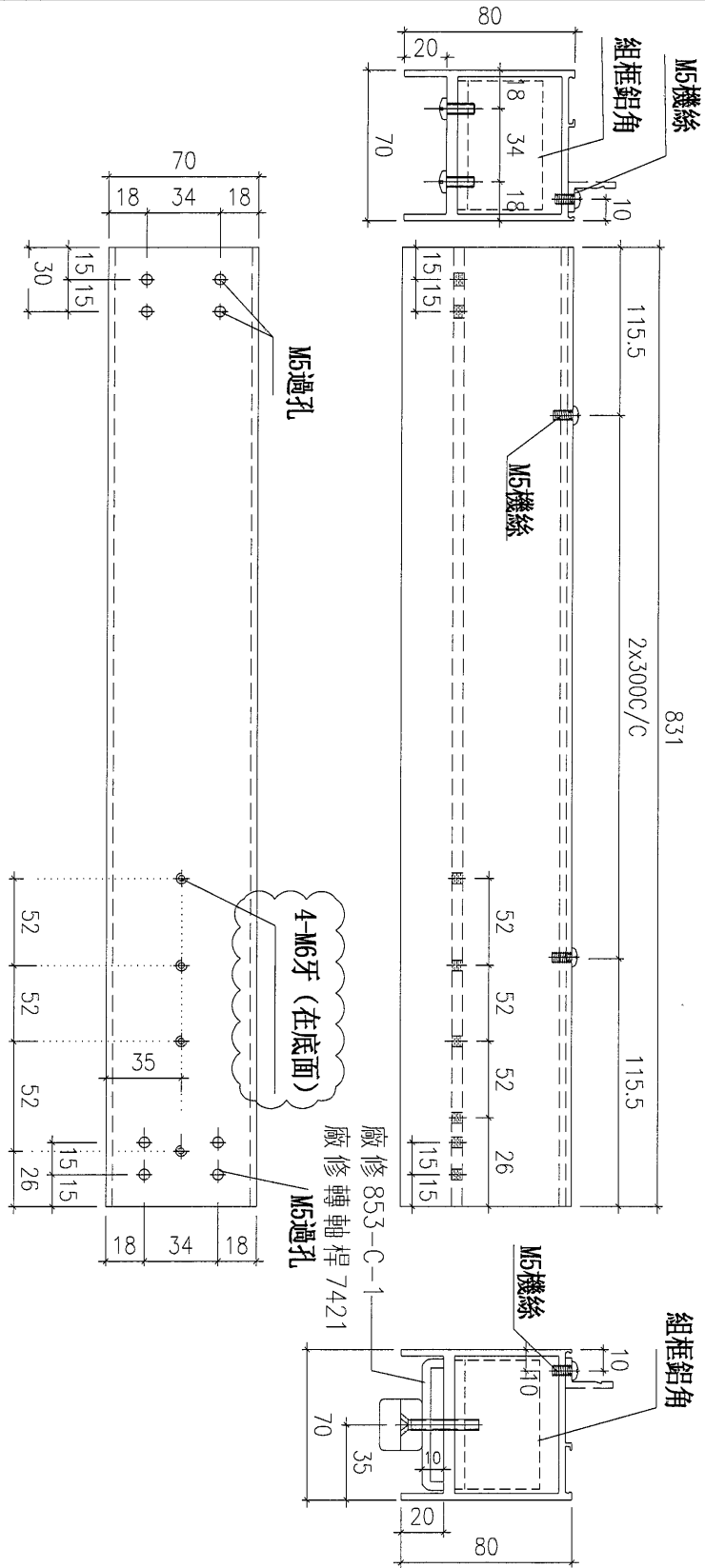


大圖修改號	本圖修改	A	窗號	如圖數量	加工圖號
	日期	24.08.21	1	幅	B01-01


 美特鋁質有限公司 MIDI Aluminium Fabricator Ltd.	工程號	J-853	拆圖	謝永林	2023/12/8
	地盤	延坪道二期	復核		
名稱	(X86533)門玉底橫料加工圖	顏色	JMQ213457(古銅)	批准	

圖號	數量	L	EQ	N	M
B01R-1	1	831	115.5	2	300

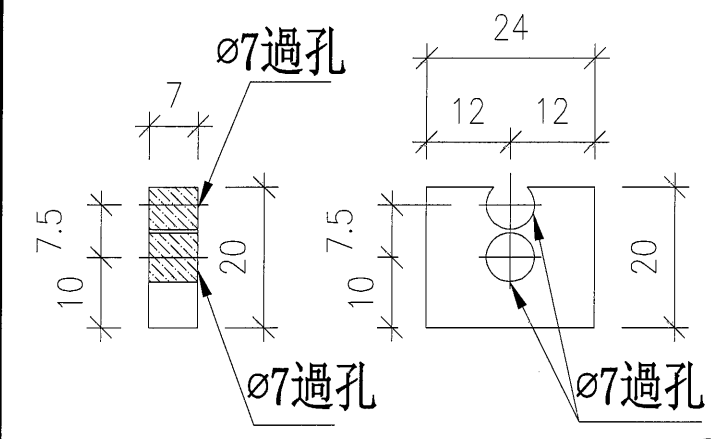
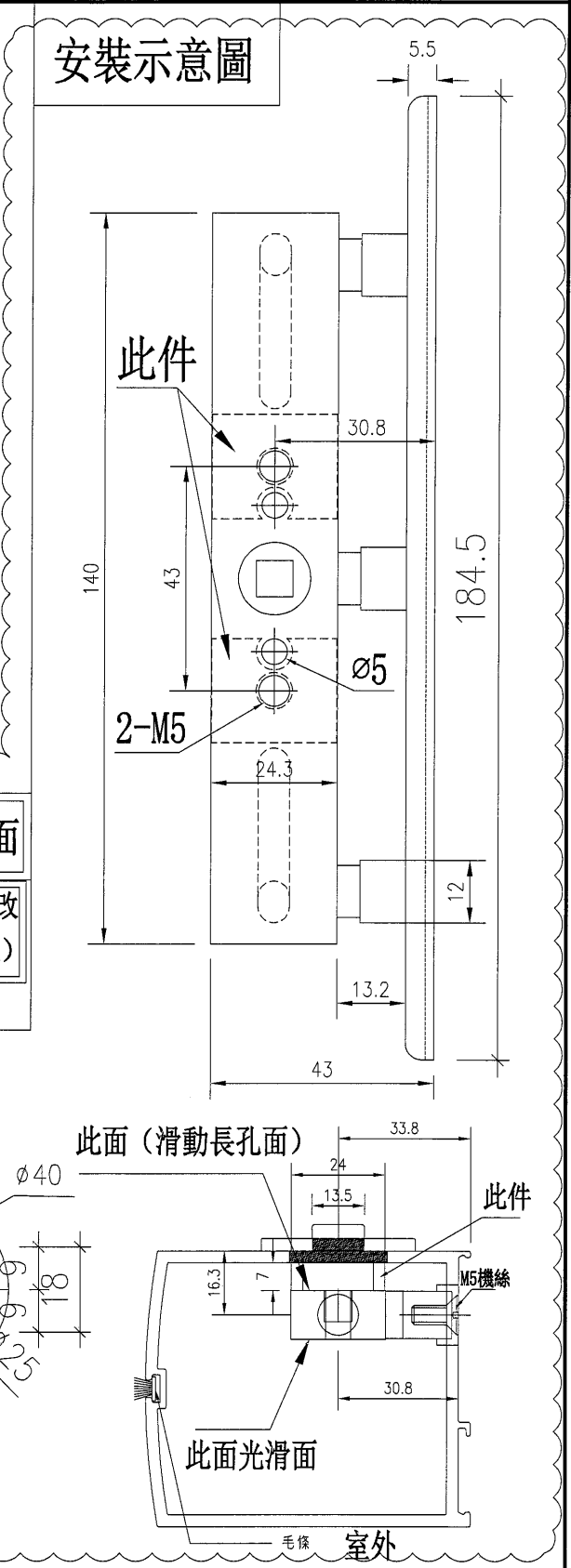
依據 Jingo 24年8月20微信通知修改  
 地彈門底較 (M5改M6機絲)



大圖修改號	本圖修改	A	窗號	如圖數量	加工圖號
	日期	24.08.21	-	幅	B01R-01

 美特鋁質有限公司 MIDI Aluminium Fabricator Ltd.	工程號	J-853	拆圖	周廣志	2024.05.15
	地盤	延坪道二期	復核		
名稱	24*20*7mm鋁巴加工圖	顏色	鋸化	批准	

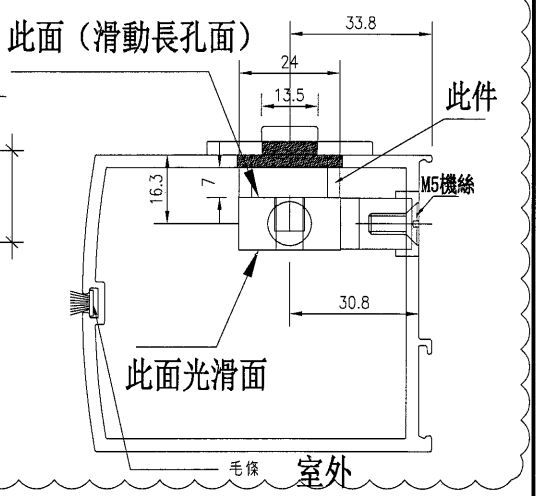
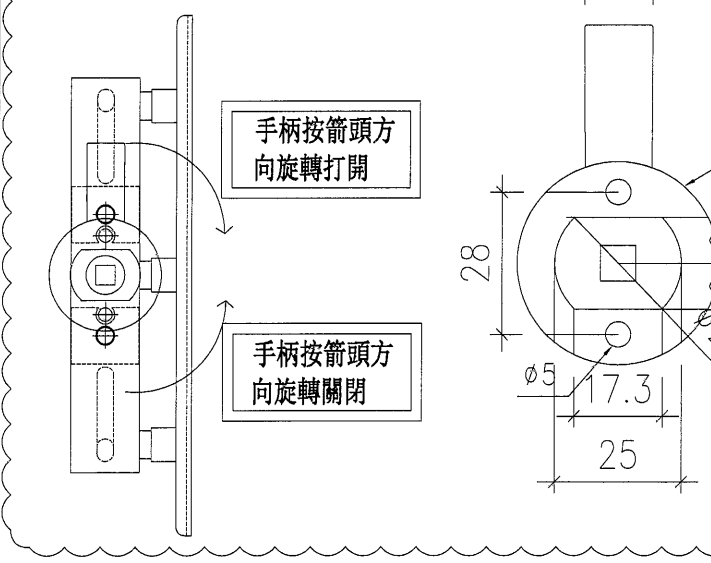
物料編號	數量
LB-04	2



墊片貼在滑動長孔面

依據Jingo 24年8月20微信通知修改  
天地插手柄旋轉方向 (向玻璃邊)

用庫存料削



大圖修改號	本圖修改	A	窗號	如圖數量	加工圖號
	日期	24.08.21	-	幅	LB-04