

工程指示 / 要求簡箋 ENGINEER INSTRUCTIONS(E.I.)

| | | | |
|---------|--------------------------|-------|------------|
| 工程指示編號: | EI- 7151 D | 修改版本: | - D |
| | HK- 0868 | | |
| 工程編號: | J 853 | 工程名稱: | 延坪道 (第2期) |
| 收件人: | 生統/ | 發件人: | Jingo |
| 工程項目: | 後裝窗樣板房HA2地彈門 鋁料拆圖 圖則表 | 日期: | 16/05/2024 |

黃包

| | | |
|---------------------------------|--|------------------------------------|
| <input type="checkbox"/> 原合約工程包 | <input type="checkbox"/> 原合約工程加 / 減賬 QT- | <input type="checkbox"/> 新工程報價 QT- |
|---------------------------------|--|------------------------------------|

| | |
|----------------|-----------|
| 信件批核號碼/圖紙參考編號: | 批核模具圖紙編號: |
| 客戶指示附件: | 管理內部批簽署: |

| | | |
|------------------------------------|-------------------------------------|-------------------------------|
| <input type="checkbox"/> 初步鋁料 B.M. | <input type="checkbox"/> 加工拆圖, 然後生產 | <input type="checkbox"/> 尺寸表 |
| <input type="checkbox"/> 正式鋁料 B.M. | <input type="checkbox"/> 技術上資料/指示 | <input type="checkbox"/> 報價 |
| <input type="checkbox"/> 配件 B.M. | <input type="checkbox"/> 樣辦或貨品說明書 | <input type="checkbox"/> 分判合約 |
| <input type="checkbox"/> 其他: | | |

內容:

請按圖加工, 完後送地盤試裝

地盤試裝後需回報安裝後效果

*后裝HA排(組合窗 通道門) 原EI7151, 依據EI7282增加配件孔避位拆圖

完成上列要求日期: 22/05/2024

國內

| | | | | | |
|---------------------------------|------------------------------|---|---|--------------------------------|------------------------------|
| <input type="checkbox"/> 生產技術總監 | <input type="checkbox"/> 連附件 | <input checked="" type="checkbox"/> 技術部 | <input checked="" type="checkbox"/> 連附件 | <input type="checkbox"/> 生產部 | <input type="checkbox"/> 連附件 |
| <input type="checkbox"/> 採購部 | <input type="checkbox"/> 連附件 | <input checked="" type="checkbox"/> 生產統籌部 | <input checked="" type="checkbox"/> 連附件 | <input type="checkbox"/> 報關組 | <input type="checkbox"/> 連附件 |
| <input type="checkbox"/> 質檢部 | <input type="checkbox"/> 連附件 | <input type="checkbox"/> 會計部 | <input type="checkbox"/> 連附件 | <input type="checkbox"/> 機械設計部 | <input type="checkbox"/> 連附件 |
| <input type="checkbox"/> 香港辦 | <input type="checkbox"/> 連附件 | <input type="checkbox"/> 其他: | | | |

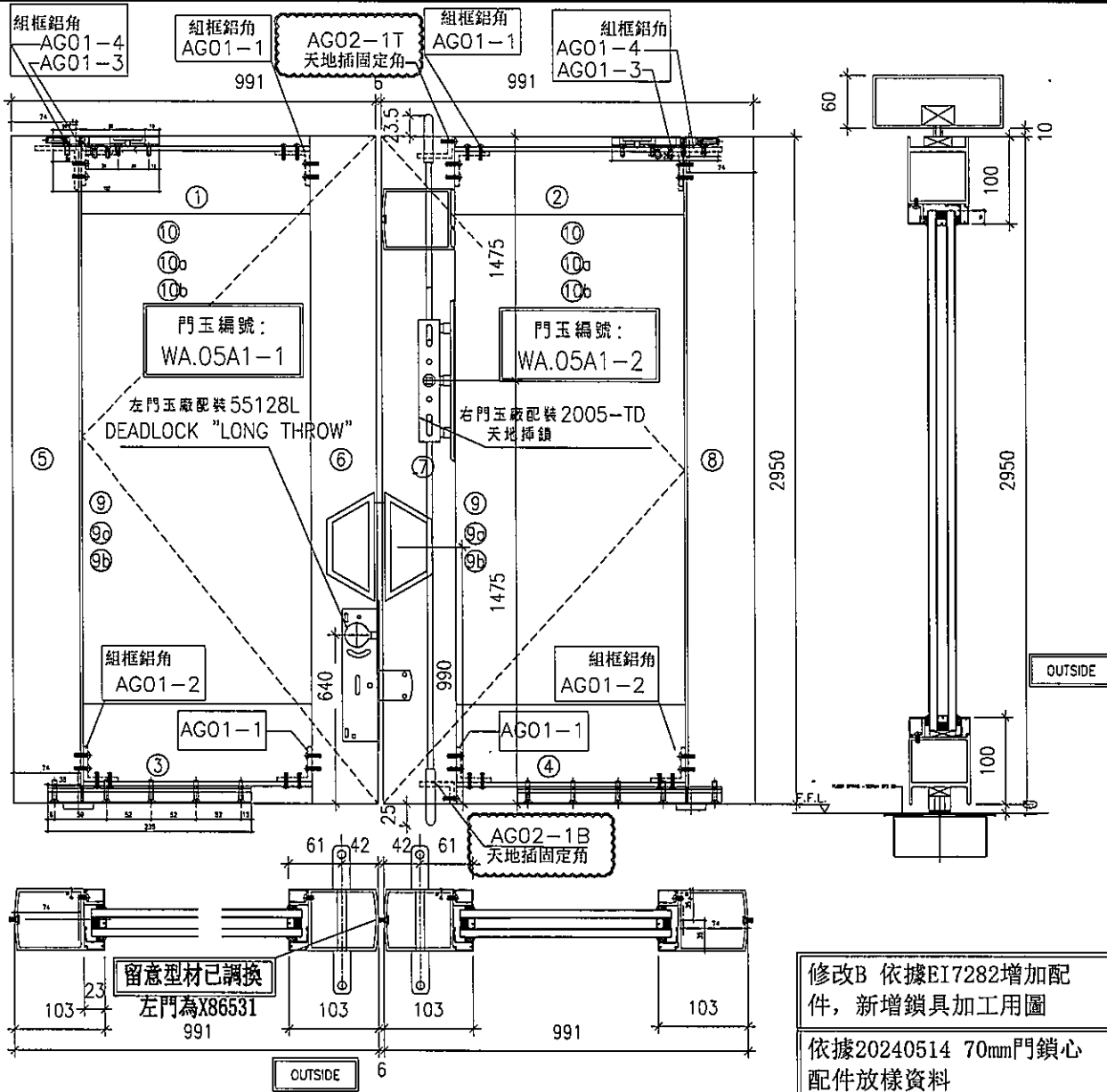
香港

| | | | | | | | |
|------------------------------|------------------------------|------------------------------|------------------------------|--|---|------------------------------|------------------------------|
| <input type="checkbox"/> 行政部 | <input type="checkbox"/> 連附件 | <input type="checkbox"/> 會計部 | <input type="checkbox"/> 連附件 | <input type="checkbox"/> 統籌部 | <input type="checkbox"/> 連附件 | <input type="checkbox"/> 工程部 | <input type="checkbox"/> 連附件 |
| <input type="checkbox"/> 採購部 | <input type="checkbox"/> 連附件 | <input type="checkbox"/> QS部 | <input type="checkbox"/> 連附件 | <input checked="" type="checkbox"/> 地盤管理 | <input checked="" type="checkbox"/> 連附件 | <input type="checkbox"/> 維修部 | <input type="checkbox"/> 連附件 |

| | |
|---------|------------|
| *發件人簽署: | *組別成員批核簽署: |
| 傳遞編號: | 項目經理簽署: |

| 圖則登記表 DRAWING REGISTER | | | | | | | | | | |
|---------------------------|---------------|------------------------|---|----|-------------------------------|----|----|----|--|--|
| 工程名稱 Project Title: | | 延坪道二期 后裝HA2地彈門 鋁料拆圖 | | | 接收日期 Receiving Date (適用於客戶圖則) | | | | | |
| 工程編號 Project No: | | J-853 | | | 年 | | | | | |
| 分發予 Distributed To | | | | | 月 | | | | | |
| | | | | | 日 | | | | | |
| | | | | | 年 | 23 | 24 | 24 | | |
| | | | | | 月 | 12 | 1 | 5 | | |
| | | | | | 日 | 15 | 28 | 16 | | |
| 圖則編號 Drg. No. | | 圖則名稱 Drawing Title | | | 修訂編號 Revision No. | | | | | |
| WA.05A1 | 鋁窗組裝圖 | 1 | - | A | B | | | | | |
| Q01-1 | 門玉企料加工圖 | 2 | - | A | A | | | | | |
| Q02-1 | 門玉企料加工圖 | 3 | - | A | B | | | | | |
| Q03-1 | 門玉企料加工圖 | 4 | - | A | B | | | | | |
| Q04-1 | 門玉企料加工圖 | 5 | - | A | A | | | | | |
| T01-01 | 門玉橫料加工圖 | 6 | - | - | - | | | | | |
| T01R-01 | 門玉橫料加工圖 | 7 | - | - | - | | | | | |
| B01-01 | 門玉橫料加工圖 | 8 | - | - | - | | | | | |
| B01R-01 | 門玉橫料加工圖 | 9 | - | - | - | | | | | |
| BL-M01 | 玻璃骨加工圖 | 10 | - | A | A | | | | | |
| AG01-1 | 鋁角加工圖 | 11 | - | - | - | | | | | |
| AG01-3 | 鋁角加工圖 | 12 | - | - | - | | | | | |
| AH-Z01 | Z字碼加工圖 | 13 | - | - | - | | | | | |
| AT-204a | 150X60X3鋁通加工圖 | 14 | - | A | A | | | | | |
| J853-SD-HIW-2103 | 組合窗鋁料安裝位置圖 | 15 | - | A | A | | | | | |
| WA.05A1(3) | 鋁窗組裝圖 | 16 | | 新增 | - | | | | | |
| X85960-207L | 梗窗企料加工圖 | 17 | | 新增 | - | | | | | |
| X85960-207R | 梗窗企料加工圖 | 18 | | 新增 | - | | | | | |
| X85960-207T | 梗窗橫料加工圖 | 19 | | 新增 | - | | | | | |
| X85960-207B | 梗窗橫料加工圖 | 20 | | 新增 | - | | | | | |
| AL-01 | 梗窗鋁角加工圖 | 21 | | 新增 | - | | | | | |
| AT-204b | 150X60X3鋁通加工圖 | 22 | | 新增 | - | | | | | |
| AG02-1T | 鋁角加工圖 | 23 | | | 新增 | | | | | |
| LB-01 | 門鎖連接巴加工圖 | 24 | | | 新增 | | | | | |
| LB-02 | 天地插連接巴加工圖 | 25 | | | 新增 | | | | | |
| LB-03 | 天地插墊巴加工圖 | 26 | | | 新增 | | | | | |

名稱 玻璃門拆圖




| 序號 | 料號 | 名稱 | 加工編號 | 長度mm | 數量 |
|-----|--------|--------|--------|------|----|
| 1 | X86534 | 門頂橫料 | T01-1 | 831 | 1 |
| 2 | X86534 | 門頂橫料 | T01R-1 | 831 | 1 |
| 3 | X86533 | 門底橫料 | B01-1 | 831 | 1 |
| 4 | X86533 | 門底橫料 | B01R-1 | 831 | 1 |
| 5 | X86532 | 門玉企料 | Q01-1 | 2950 | 1 |
| 6 | X86531 | 門玉企料 | Q02-1 | 2950 | 1 |
| 7 | X86532 | 門玉企料 | Q03-1 | 2950 | 1 |
| 8 | X86532 | 門玉企料 | Q04-1 | 2950 | 1 |
| 9 | X86538 | 玻璃線企 | 直口 | 2790 | 4 |
| 9a | X86535 | 玻璃線骨企 | BL-M01 | 2790 | 4 |
| 9b | X86536 | 玻璃線扣線企 | 直口 | 2790 | 4 |
| 10 | X86538 | 玻璃線橫 | 直口 | 785 | 4 |
| 10a | X86535 | 玻璃線骨橫 | BL-T01 | 785 | 4 |
| 10b | X86536 | 玻璃線扣線橫 | 直口 | 785 | 4 |

注意:

1. 門頂安裝:DORMA:牌可調頂軸 8062
2. 門底安裝:DORMA:牌回轉軸桿 7421
3. 門企裝毛條;
4. 玻璃門安裝拉手待定;
5. 玻璃線橫碰企;
6. 左門玉裝 55128L門鎖按香港提供資料 已取消蓋板;
7. 天地插鎖關閉狀態 2頭凸出 25mm.

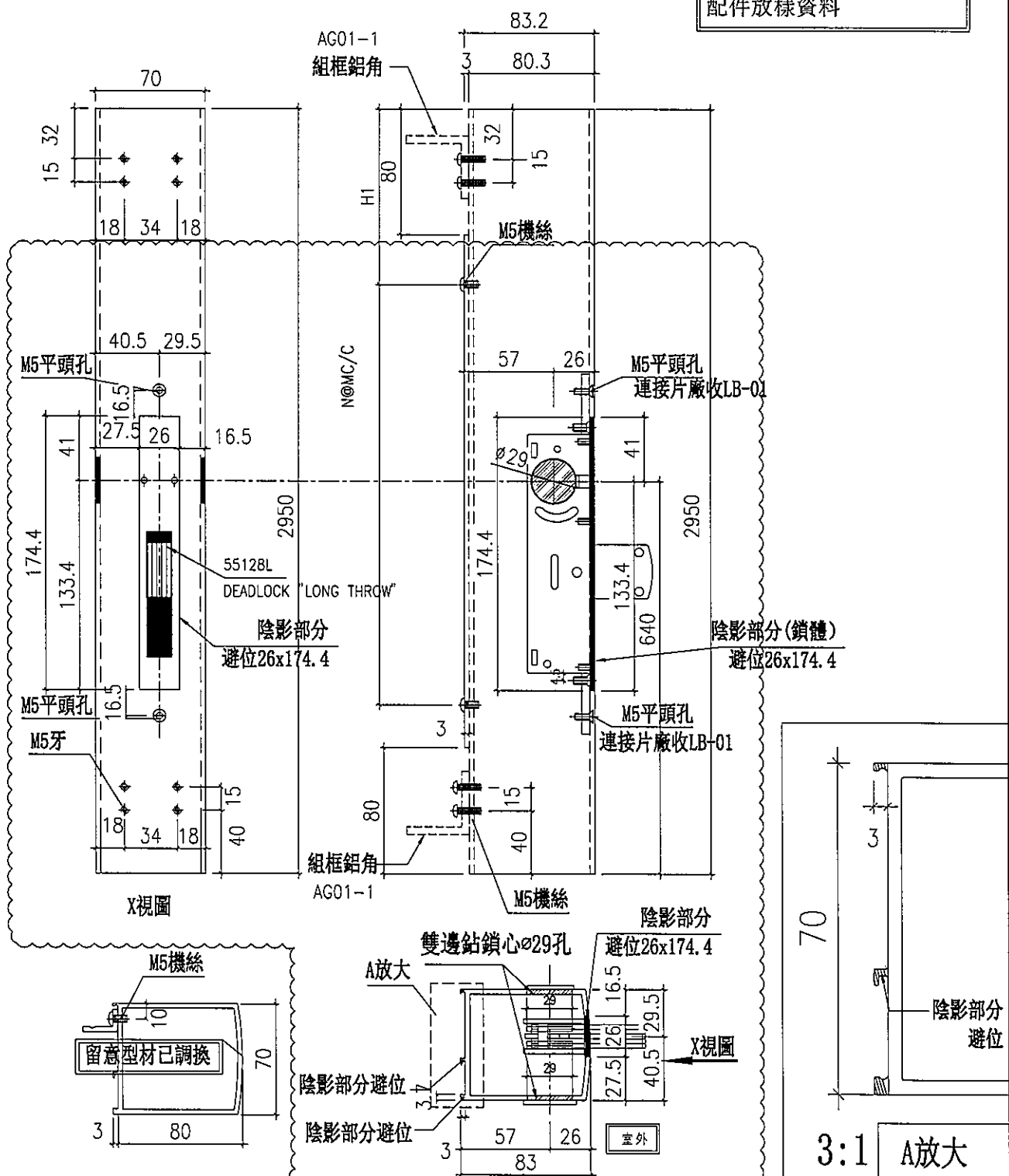
| 大圖修改號 | 本圖修改 | A | B | 窗號 | 如圖數量 | 加工圖號 |
|-------|------|----------|----------|----|------|---------|
| | 日期 | 24.01.27 | 24.05.15 | - | 1 幅 | WA.05A1 |

| | | | | | |
|--|---------------|-------|---------------|-----|-----------|
|  美特鋁質有限公司 MIDI Aluminium Fabricator Ltd. | 工程號 | J-853 | 拆圖 | 謝永林 | 2023/12/8 |
| | 地盤 | 延坪道二期 | 復核 | | |
| 名稱 | (X86531)企料加工圖 | 顏色 | JMQ213457(古銅) | 批准 | |


| 圖號 | 數量 | H | H1 | N | M |
|-------|----|------|-----|---|-----|
| Q02-1 | 1 | 2950 | 125 | 9 | 300 |

修改B 依據EI7282增加配件，新增鎖具加工用圖

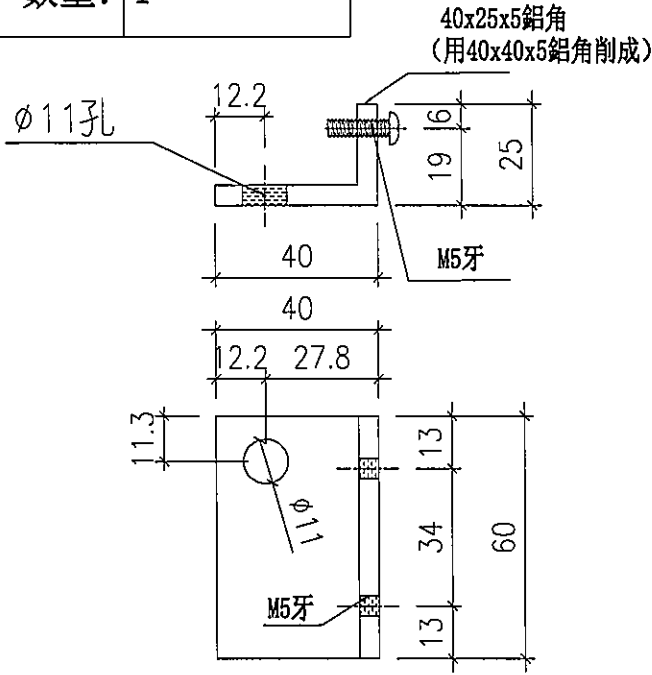
依據20240514 70mm門鎖心配件放樣資料



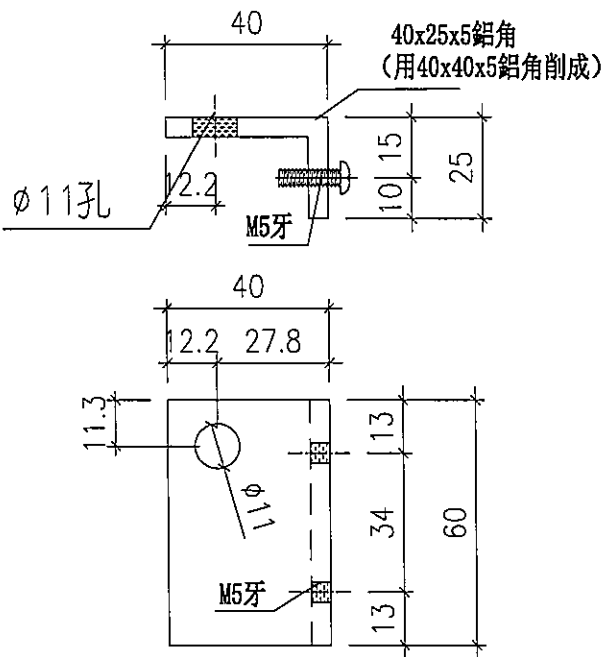
| | | | | | | |
|-------|------|----------|----------|----|------|-------|
| 大圖修改號 | 本圖修改 | A | B | 窗號 | 如圖數量 | 加工圖號 |
| | 日期 | 24.01.27 | 24.05.15 | - | 幅 | Q02-1 |

| | | | | | |
|--|--------------|-------|----|-----|-----------|
|  美特鋁質有限公司 MIDI Aluminium Fabricator Ltd. | 工程號 | J-853 | 拆圖 | 謝永林 | 2024/5/15 |
| | 地盤 | 延坪道二期 | 復核 | | |
| 名稱 | 40x40x5鋁角加工圖 | 顏色 | 鈹 | 批准 | |

| |
|---------------|
| 物料編號: AG02-1T |
| 數量: 1 |

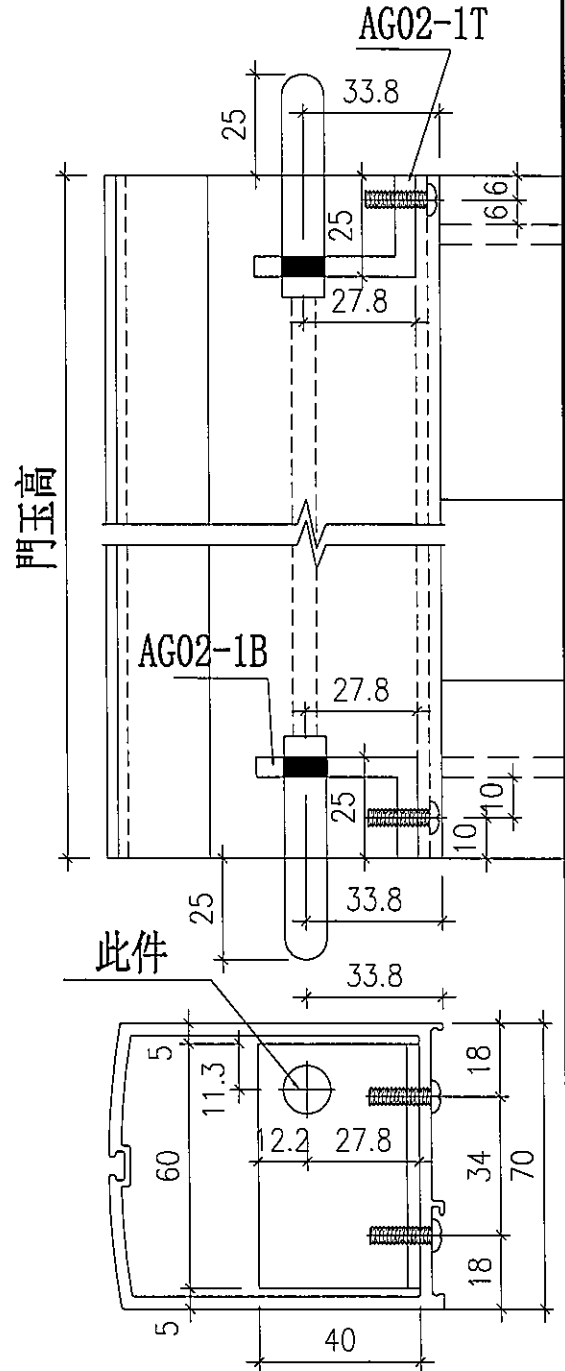


| |
|---------------|
| 物料編號: AG02-1B |
| 數量: 1 |




依據20240514 70mm門鎖心
配件放樣資料

天地插鎖關閉狀態 2頭凸出 25mm.

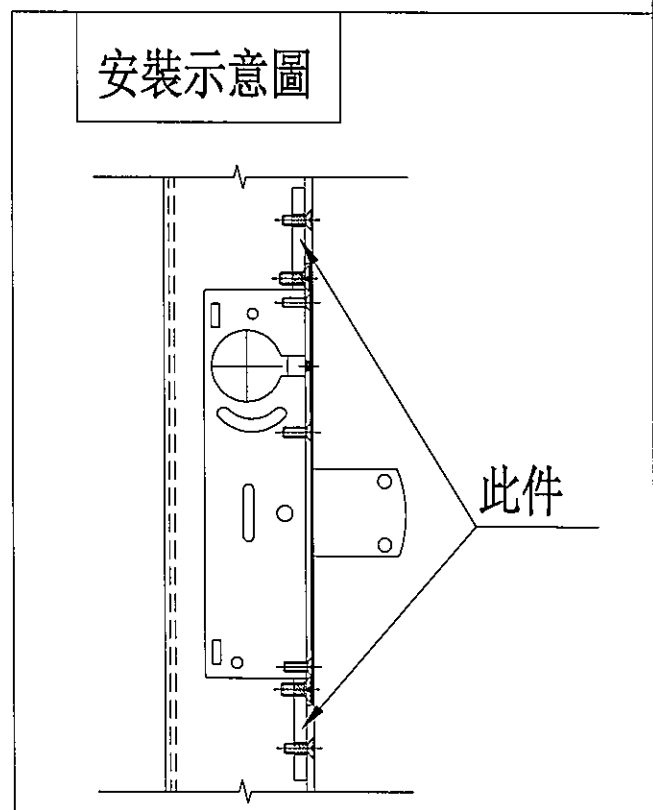
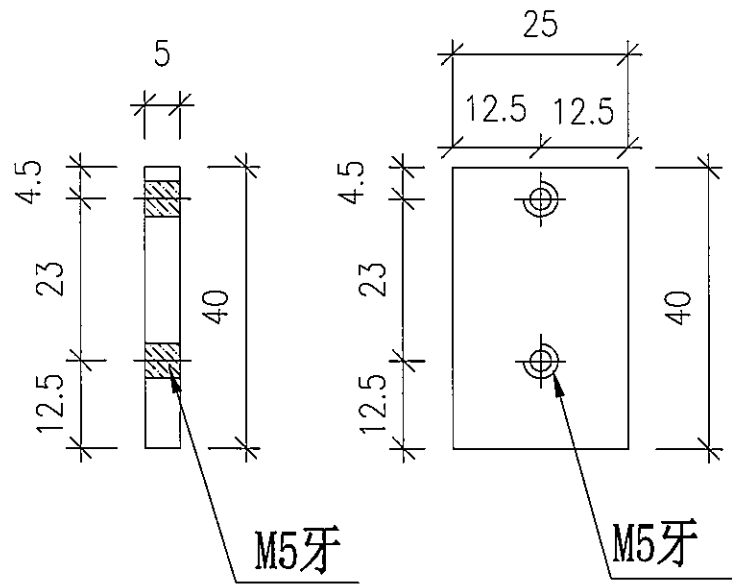


天地插固定角 安裝示意圖

| | | | | |
|-------|------|----|------|---------|
| 大圖修改號 | 本圖修改 | 窗號 | 如圖數量 | 加工圖號 |
| | 日期 | - | 幅 | AG02-1T |

| | | | | | |
|--|-----|----------------|----|-----|------------|
|  美特鋁質有限公司 MIDI Aluminium Fabricator Ltd. | 工程號 | J-853 | 拆圖 | 周廣志 | 2024.05.15 |
| | 地盤 | 延坪道二期 | 復核 | | |
| | 名稱 | 40*25*5mm鋁巴加工圖 | 顏色 | 銀 | 批准 |

| | |
|-------|----|
| 物料編號 | 數量 |
| LB-01 | 2 |



用庫存料削

| | | | | | | |
|-------|------|--|--|----|------|-------|
| 大圖修改號 | 本圖修改 | | | 窗號 | 如圖數量 | 加工圖號 |
| | 日期 | | | - | 幅 | LB-01 |

美特鋁質有限公司
MIDI Aluminium Fabricator Ltd.

工程號 J-853
地盤 延坪道二期
顏色 鋸化

拆圖 周廣志 2024.05.15
復核
批准

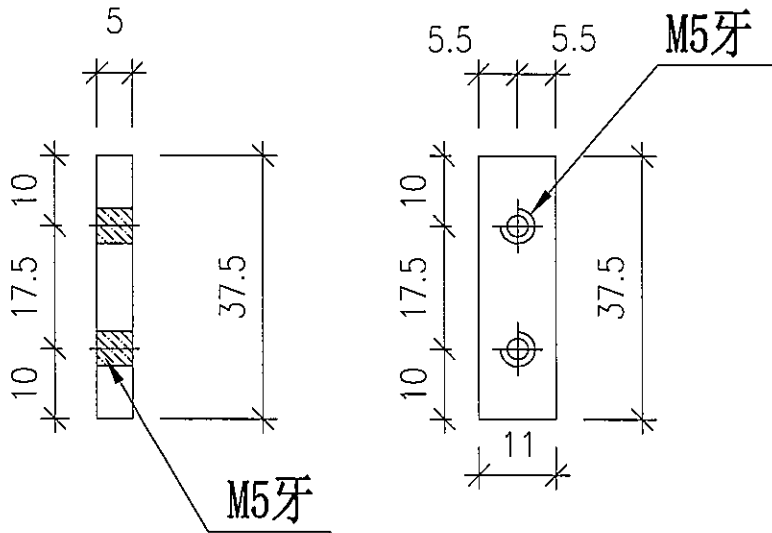
名稱 37.5*11*5mm鋁巴加工圖

物料編號

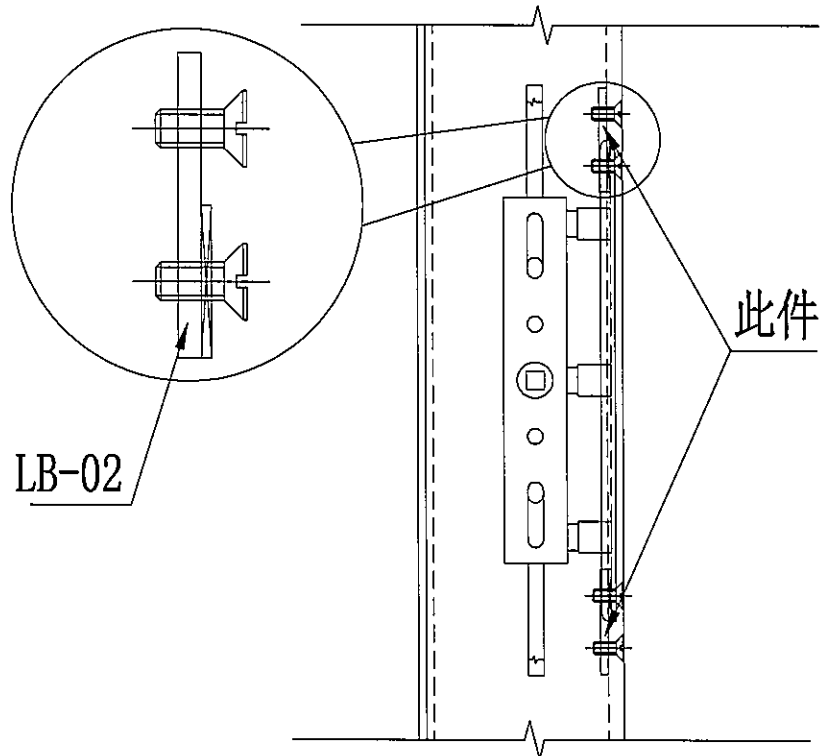
數量

LB-02

2




安裝示意圖

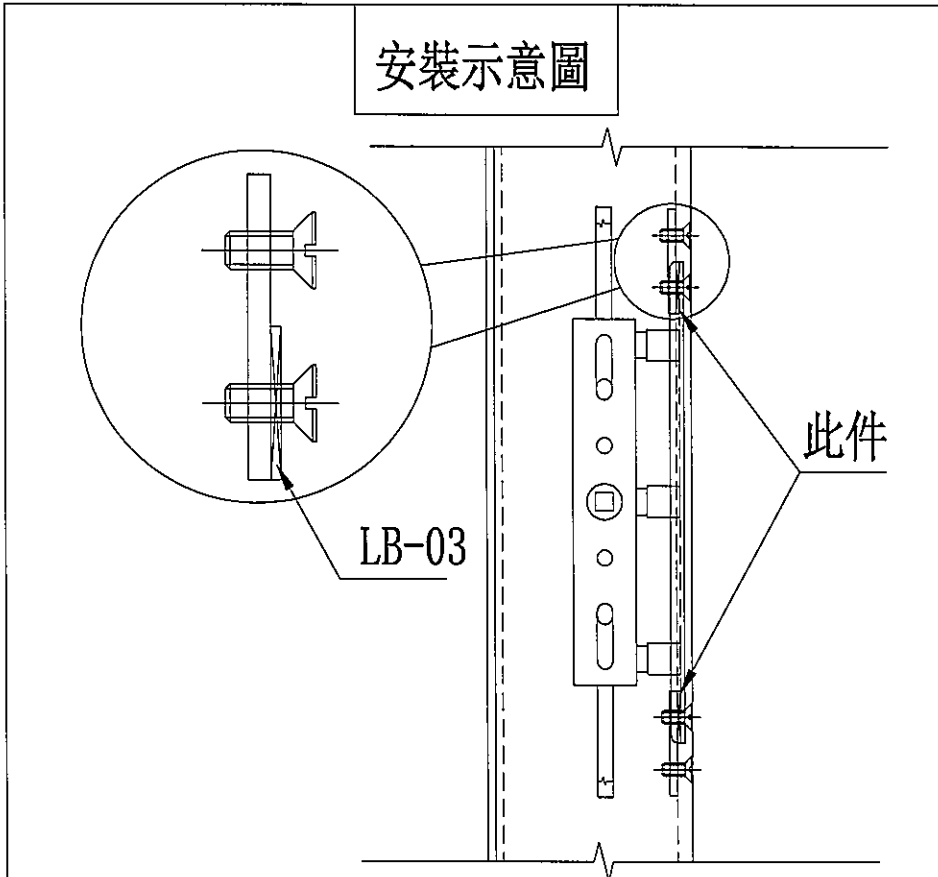
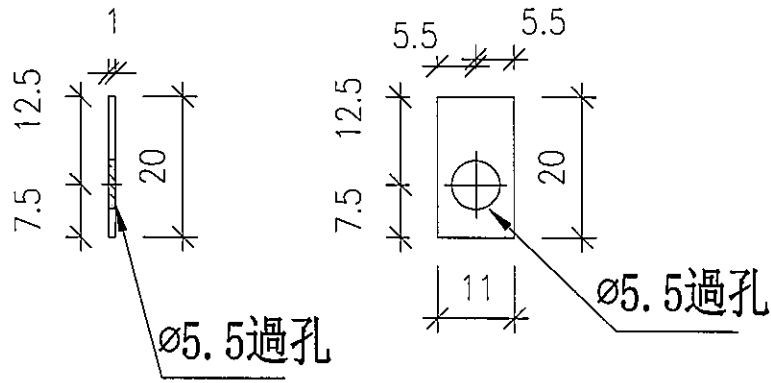


用庫存料削

| | | | | | | |
|-------|------|--|--|----|------|-------|
| 大圖修改號 | 本圖修改 | | | 窗號 | 如圖數量 | 加工圖號 |
| | 日期 | | | - | 幅 | LB-02 |

| | | | | | |
|--|-----|----------------|----|-----|------------|
|  美特鋁質有限公司 MIDI Aluminium Fabricator Ltd. | 工程號 | J-853 | 拆圖 | 周廣志 | 2024.05.15 |
| | 地盤 | 延坪道二期 | 復核 | | |
| | 名稱 | 20*11*1mm墊片加工圖 | 顏色 | 飾化 | 批准 |

| 物料編號 | 數量 |
|-------|----|
| LB-03 | 2 |



用庫存料削

| | | | | | | | |
|-------|------|--|--|--|----|------|-------|
| 大圖修改號 | 本圖修改 | | | | 窗號 | 如圖數量 | 加工圖號 |
| | 日期 | | | | - | 幅 | LB-03 |