

美特鋁質有限公司
MIDI ALUMINIUM FABRICATOR LTD.

以此為準



工程指示 / 要求簡箋 ENGINEER INSTRUCTIONS(E.I.)

工程指示編號:	EI-7151	修改版本:	C
	HK-0336		
工程編號:	J 853	工程名稱:	延坪道 (第2期)
收件人:	生統	發件人:	Sam Lo
工程項目:	HA2地彈門頂橫料	日期:	29/02/2024

<input type="checkbox"/> 原合約工程包	<input type="checkbox"/> 原合約工程加 / 減脹 QT-	<input type="checkbox"/> 新工程報價 QT-
---------------------------------	--	------------------------------------

信件批核號碼/圖紙參考編號:	批核模具圖紙編號:
客戶指示附件:	管理內部批簽署:

<input type="checkbox"/> 初步鋁料 B.M.	<input type="checkbox"/> 加工拆圖, 然後生產	<input type="checkbox"/> 尺寸表
<input type="checkbox"/> 正式鋁料 B.M.	<input type="checkbox"/> 技術上資料/指示	<input type="checkbox"/> 報價
<input type="checkbox"/> 配件 B.M.	<input type="checkbox"/> 樣辦或貨品說明書	<input type="checkbox"/> 分判合約
<input type="checkbox"/> 其他:		

內容:
請於EI7182圖號AH-205R的鋁通用一條先修改為HA2地彈門頂橫料。
因鋁通原已完成加工,此修改鋁通會多出沒用的孔位,而此料是不見光。
極急
完成上列要求日期: 5/3/2024

國內

<input type="checkbox"/> 生產技術總監	<input type="checkbox"/> 連附件	<input type="checkbox"/> 技術部	<input type="checkbox"/> 連附件	<input type="checkbox"/> 生產部	<input type="checkbox"/> 連附件
<input type="checkbox"/> 採購部	<input type="checkbox"/> 連附件	<input checked="" type="checkbox"/> 生產統籌部	<input checked="" type="checkbox"/> 連附件	<input type="checkbox"/> 報關組	<input type="checkbox"/> 連附件
<input type="checkbox"/> 質檢部	<input type="checkbox"/> 連附件	<input type="checkbox"/> 會計部	<input type="checkbox"/> 連附件	<input type="checkbox"/> 機械設計部	<input type="checkbox"/> 連附件
<input type="checkbox"/> 香港辦	<input type="checkbox"/> 連附件	<input type="checkbox"/> 其他:			

香港

<input type="checkbox"/> 行政部	<input type="checkbox"/> 連附件	<input type="checkbox"/> 會計部	<input type="checkbox"/> 連附件	<input type="checkbox"/> 統籌部	<input type="checkbox"/> 連附件	<input type="checkbox"/> 工程部	<input type="checkbox"/> 連附件
<input type="checkbox"/> 採購部	<input type="checkbox"/> 連附件	<input type="checkbox"/> QS部	<input type="checkbox"/> 連附件	<input checked="" type="checkbox"/> 地盤管理	<input checked="" type="checkbox"/> 連附件	<input type="checkbox"/> 維修部	<input type="checkbox"/> 連附件

*發件人簽署:		*組別成員批核簽署:	
傳遞編號:	HK 0336	項目經理簽署:	

EG-DWG3

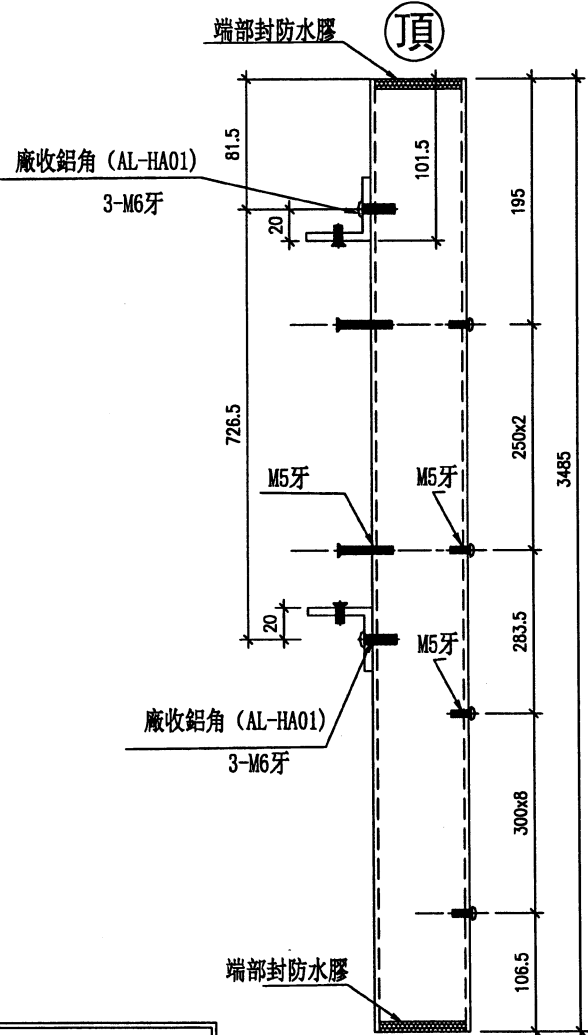
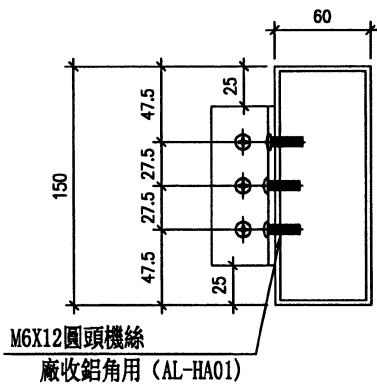
美特鋁質 有限公司
MIDI Aluminium Fabricator Ltd.

工程號 J853 地盤 錦上路/延平道

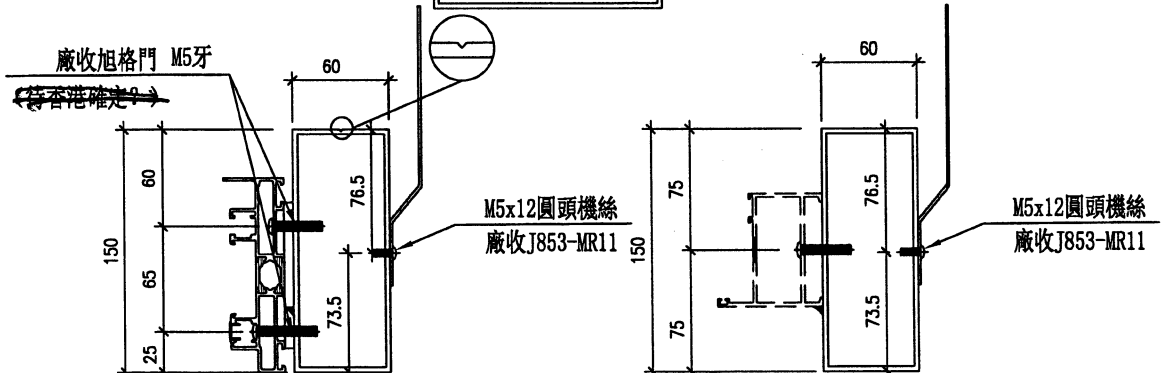
廠用
旭格趟門

EI7182

数量	窗號	房號	樓層
2	WA. 11A	HA7/8	1/F
4	WA. 11A1	HA1/3/5/6	1/F
6	合計		



V口在室內邊



名稱	150X60X3鋁通(右企)	制圖	謝永林	2023. 11. 20	修改		
材料	150X60X3鋁通	復核	謝永林	2023. 12. 22	日期		
顏色	JMQ213457 (古銅)	批准			圖號	AH-205R	

美特鋁質有限公司
MIDI Aluminium Fabricator Ltd.

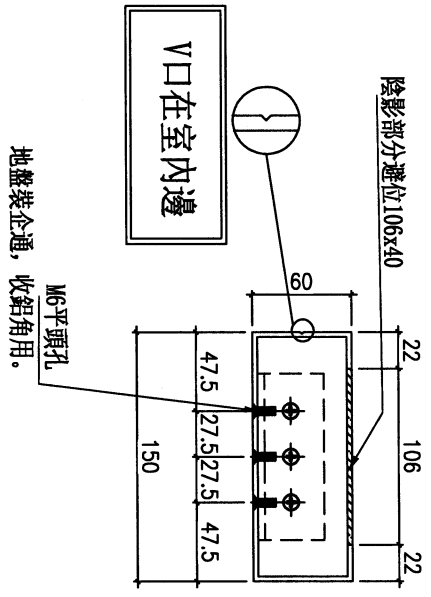
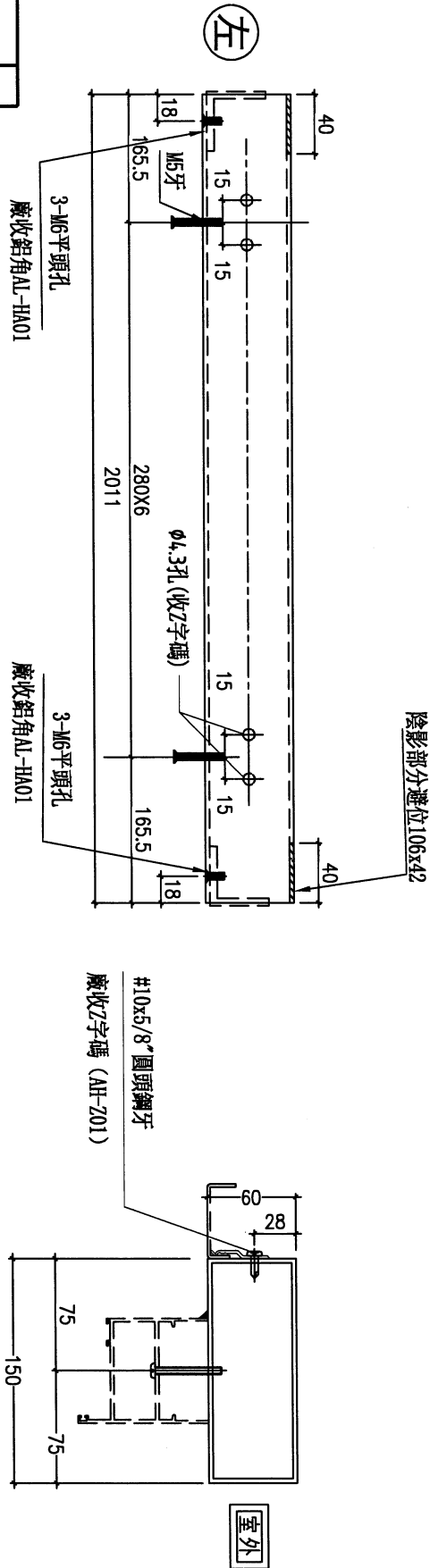
工程號 J853 地盤 錦上路/延平道

序号	数量	窗號	房號	樓層
1	1	WA.05A1	402	G/F

依據E17282修改分格高度

W/A 2

地盤用



名稱	150X60X3鋁通(橫通)	制圖	謝永林	2024.01.27	修改	新增	
材料	150X60X3鋁通	復核	謝永林	2024.01.27	日期		
顏色	JMQ213457 (古銅)	批准			圖號	AT-204b	