

工程指示 / 要求簡箋 ENGINEER INSTRUCTIONS(E.I.)

工程指示編號:	EI- 7151	修改版本:	A
	HK- 0215		
工程編號:	J 853	工程名稱:	延坪道 (第2期)
收件人:	生欵	發件人:	Sam Lo
工程項目:	後裝窗 HA2 地盤門修改	日期:	02/02/2024

<input type="checkbox"/> 原合約工程包	<input type="checkbox"/> 原合約工程加 / 減賬 QT-	<input type="checkbox"/> 新工程報價 QT-
---------------------------------	--	------------------------------------

信件批核號碼/圖紙參考編號:	批核模貝圖紙編號:
客戶指示附件:	管理內部批簽署:

<input type="checkbox"/> 初步鋁料 B.M.	<input type="checkbox"/> 加工拆圖, 然後生產	<input type="checkbox"/> 尺寸表
<input type="checkbox"/> 正式鋁料 B.M.	<input type="checkbox"/> 技術上資料 / 指示	<input type="checkbox"/> 報價
<input type="checkbox"/> 配件 B.M.	<input type="checkbox"/> 樣辦或貨品說明書	<input type="checkbox"/> 分判合約
<input type="checkbox"/> 其他:		

內容: 修改A: 修改圖紙又新增圖紙
完成上列要求日期: ASAP

國內


<input type="checkbox"/> 生產技術總監	<input type="checkbox"/> 連附件	<input type="checkbox"/> 技術部	<input type="checkbox"/> 連附件	<input type="checkbox"/> 生產部	<input type="checkbox"/> 連附件
<input type="checkbox"/> 採購部	<input type="checkbox"/> 連附件	<input checked="" type="checkbox"/> 生產統籌部	<input checked="" type="checkbox"/> 連附件	<input type="checkbox"/> 報關組	<input type="checkbox"/> 連附件
<input type="checkbox"/> 質檢部	<input type="checkbox"/> 連附件	<input type="checkbox"/> 會計部	<input type="checkbox"/> 連附件	<input type="checkbox"/> 機械設計部	<input type="checkbox"/> 連附件
<input type="checkbox"/> 香港辦	<input type="checkbox"/> 連附件	<input type="checkbox"/> 其他:			

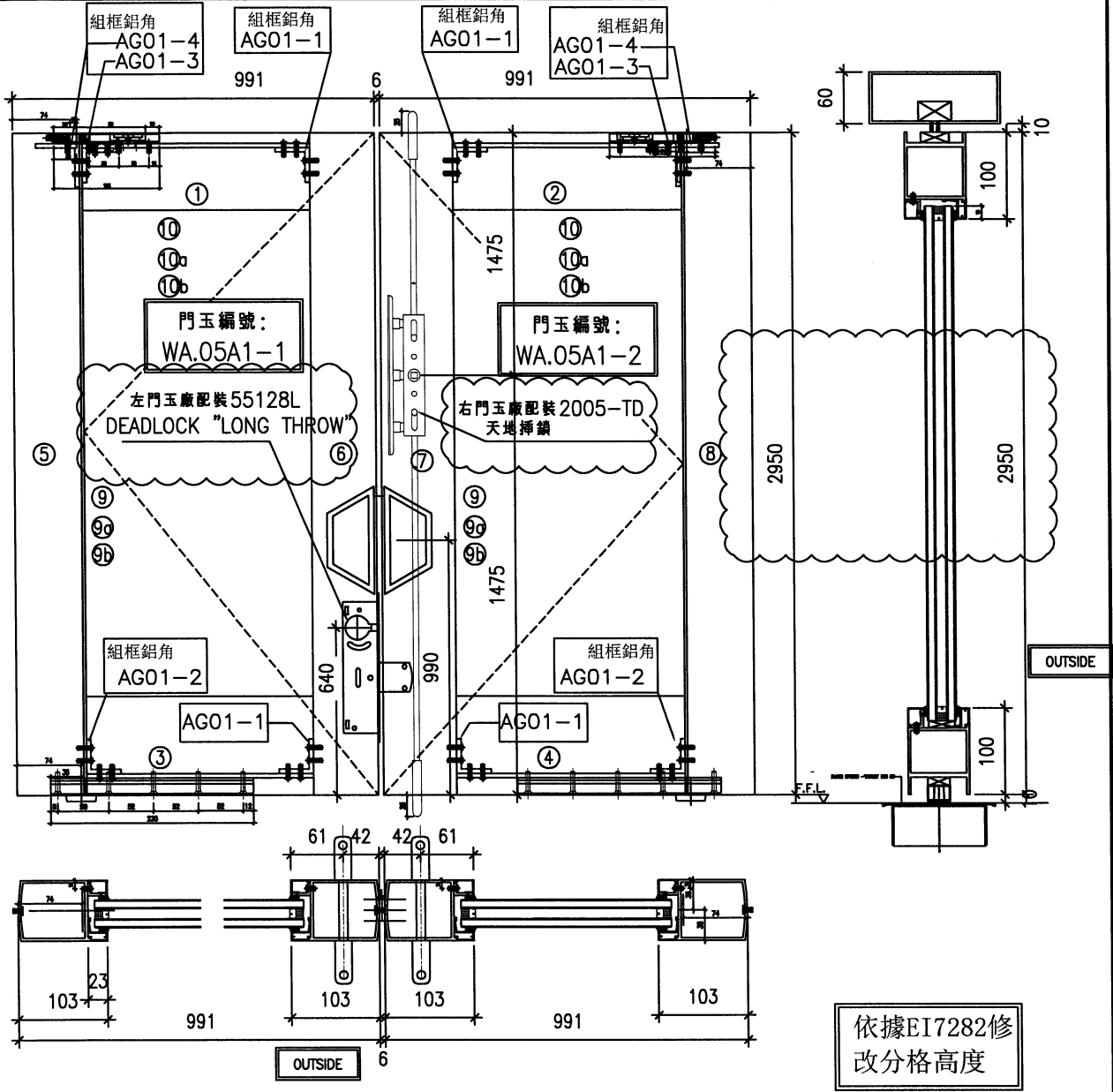
香港

<input type="checkbox"/> 行政部	<input type="checkbox"/> 連附件	<input type="checkbox"/> 會計部	<input type="checkbox"/> 連附件	<input checked="" type="checkbox"/> 統籌部	<input type="checkbox"/> 連附件	<input type="checkbox"/> 工程部	<input type="checkbox"/> 連附件
<input type="checkbox"/> 採購部	<input type="checkbox"/> 連附件	<input type="checkbox"/> QS部	<input type="checkbox"/> 連附件	<input checked="" type="checkbox"/> 地盤管理	<input checked="" type="checkbox"/> 連附件	<input type="checkbox"/> 維修部	<input type="checkbox"/> 連附件

*發件人簽署:	<i>生欵</i>	*組別成員批核簽署:	<i>KA哥</i>
傳遞編號:	HK 0215 / 24	項目經理簽署:	<i>7C</i>

圖則登記表 DRAWING REGISTER									
工程名稱 Project Title:		延坪道二期 后裝HA2地彈門 鋁料拆圖			接收日期 Receiving Date (適用於客戶圖則)				
工程編號 Project No:		J-853			年				
分發予 Distributed To					月				
					日				
					發出日期 Issued Date				
					年	23	24		
					月	12	1		
					日	15	28		
圖則編號 Drg. No.		圖則名稱 Drawing Title			修訂編號 Revision No.				
WA.05A1	鋁窗組裝圖			1	-	A			
Q01-1	門玉企料加工圖			2	-	A			
Q02-1	門玉企料加工圖			3	-	A			
Q03-1	門玉企料加工圖			4	-	A			
Q04-1	門玉企料加工圖			5	-	A			
T01-01	門玉橫料加工圖			6	-	-			
T01R-01	門玉橫料加工圖			7	-	-			
B01-01	門玉橫料加工圖			8	-	-			
B01R-01	門玉橫料加工圖			9	-	-			
BL-M01	玻璃骨加工圖			10	-	A			
AG01-1	鋁角加工圖			11	-	-			
AG01-3	鋁角加工圖			12	-	-			
AH-Z01	Z字碼加工圖			13	-	-			
AT-204a	150X60X3鋁通加工圖			14	-	A			
J853-SD-HIW-2103	組合窗鋁料安裝位置圖			15	-	A			
WA.05A1(3)	鋁窗組裝圖			16		新增			
X85960-207L	梗窗企料加工圖			17		新增			
X85960-207R	梗窗企料加工圖			18		新增			
X85960-207T	梗窗橫料加工圖			19		新增			
X85960-207B	梗窗橫料加工圖			20		新增			
AL-01	梗窗鋁角加工圖			21		新增			
AT-204b	150X60X3鋁通加工圖			22		新增			

 <b>美特鋁質有限公司</b> MIDI Aluminium Fabricator Ltd.	工程號	J-853	拆圖	謝永林	2023/12/8
	地盤	延坪道二期	復核		
名稱	玻璃門拆圖	顏色	JMQ213457(古銅)	批准	



序號	料號	名稱	加工編號	長度mm	數量
1	X86534	門頂橫料	T01-1	831	1
2	X86534	門頂橫料	T01R-1	831	1
3	X86533	門底橫料	B01-1	831	1
4	X86533	門底橫料	B01R-1	831	1
5	X86532	門玉企料	Q01-1	2950	1
6	X86532	門玉企料	Q02-1	2950	1
7	X86531	門玉企料	Q03-1	2950	1
8	X86532	門玉企料	Q04-1	2950	1
9	X86538	玻璃線企	直口	2790	4
9a	X86535	玻璃線骨企	BL-M01	2790	4
9b	X86536	玻璃線扣線企	直口	2790	4
10	X86538	玻璃線橫	直口	785	4
10a	X86535	玻璃線骨橫	BL-T01	785	4
10b	X86536	玻璃線扣線橫	直口	785	4

香港未有實物門鎖與天地插提供，待配件回廠后才能提供配件孔。

**注意：**

1. 門頂安裝：DORMA:牌可調頂軸 8062
2. 門底安裝：DORMA:牌回轉軸桿 7421
3. 門企裝毛條
4. 玻璃門安裝拉手待定
5. 玻璃線橫碰企。

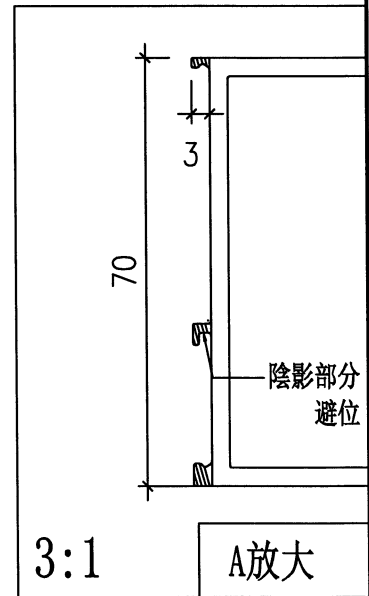
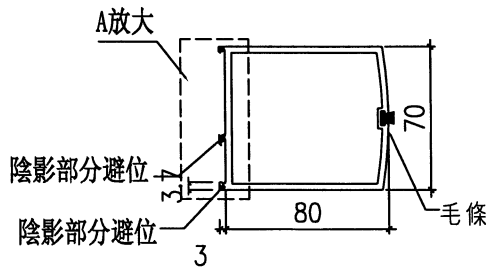
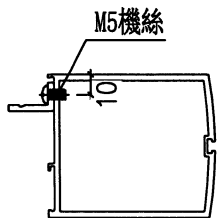
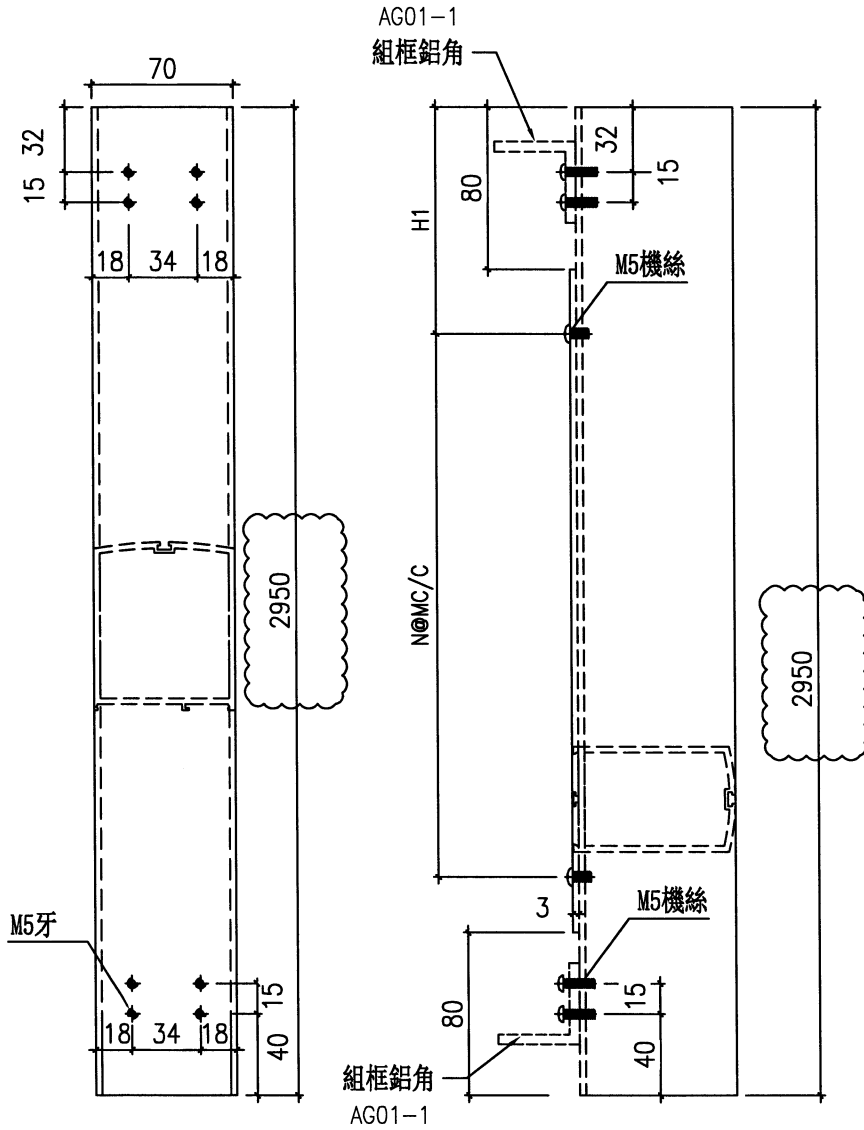
大圖修改號	本圖修改	A	窗號	如圖數量	加工圖號
	日期	24.01.27	-	1幅	WA.05A1




 美特鋁質有限公司 MIDI Aluminium Fabricator Ltd.	工程號	J-853	拆圖	謝永林	2023/12/8
	地盤	延坪道二期	復核		
	名稱	(X86532)企料加工圖	顏色	JMQ213457(古銅)	批准

圖號	數量	H	H1	N	M
Q02-1	1	2950	125	9	300

依據EI7282修改分格高度

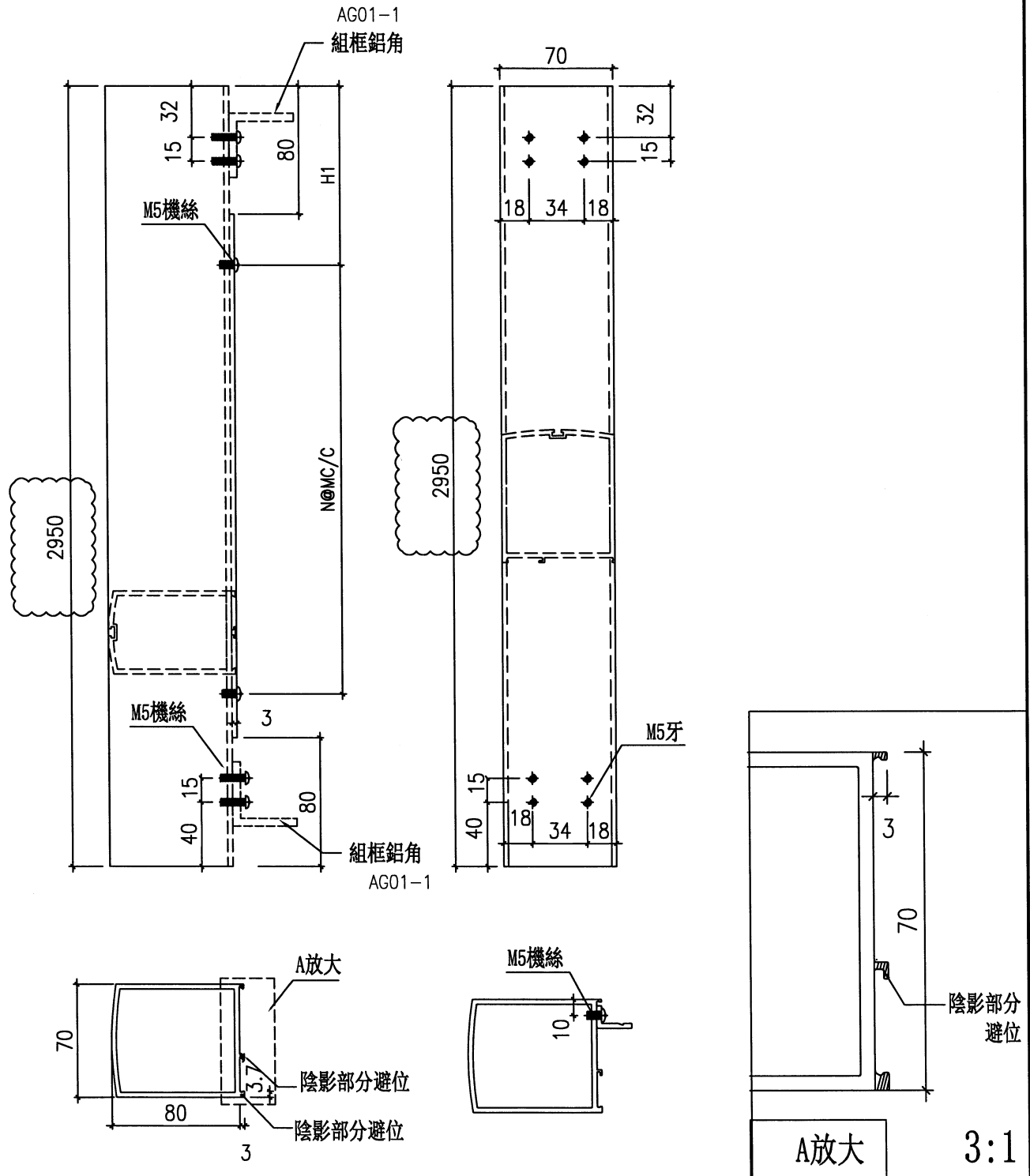


大圖修改號	本圖修改	A		窗號	如圖數量	加工圖號
	日期	24.01.27		-	幅	Q02-1


 美特鋁質有限公司 MIDI Aluminium Fabricator Ltd.	工程號	J-853	拆圖	謝永林	2023/12/8
	地盤	延坪道二期	復核		
	名稱	(X86531)企料加工圖	顏色	MQ213457(古銅)	批准

圖號	數量	H	H1	N	M
Q03-1	1	2950	125	9	300

依據EI7282修改分格高度

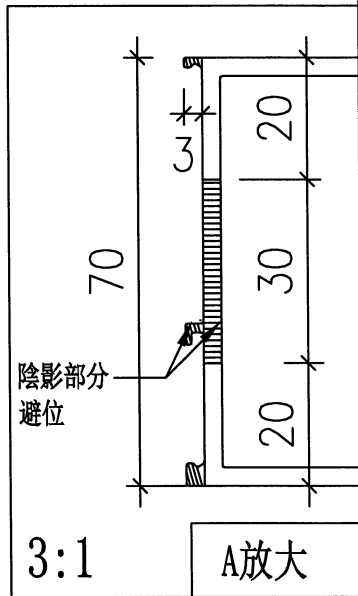
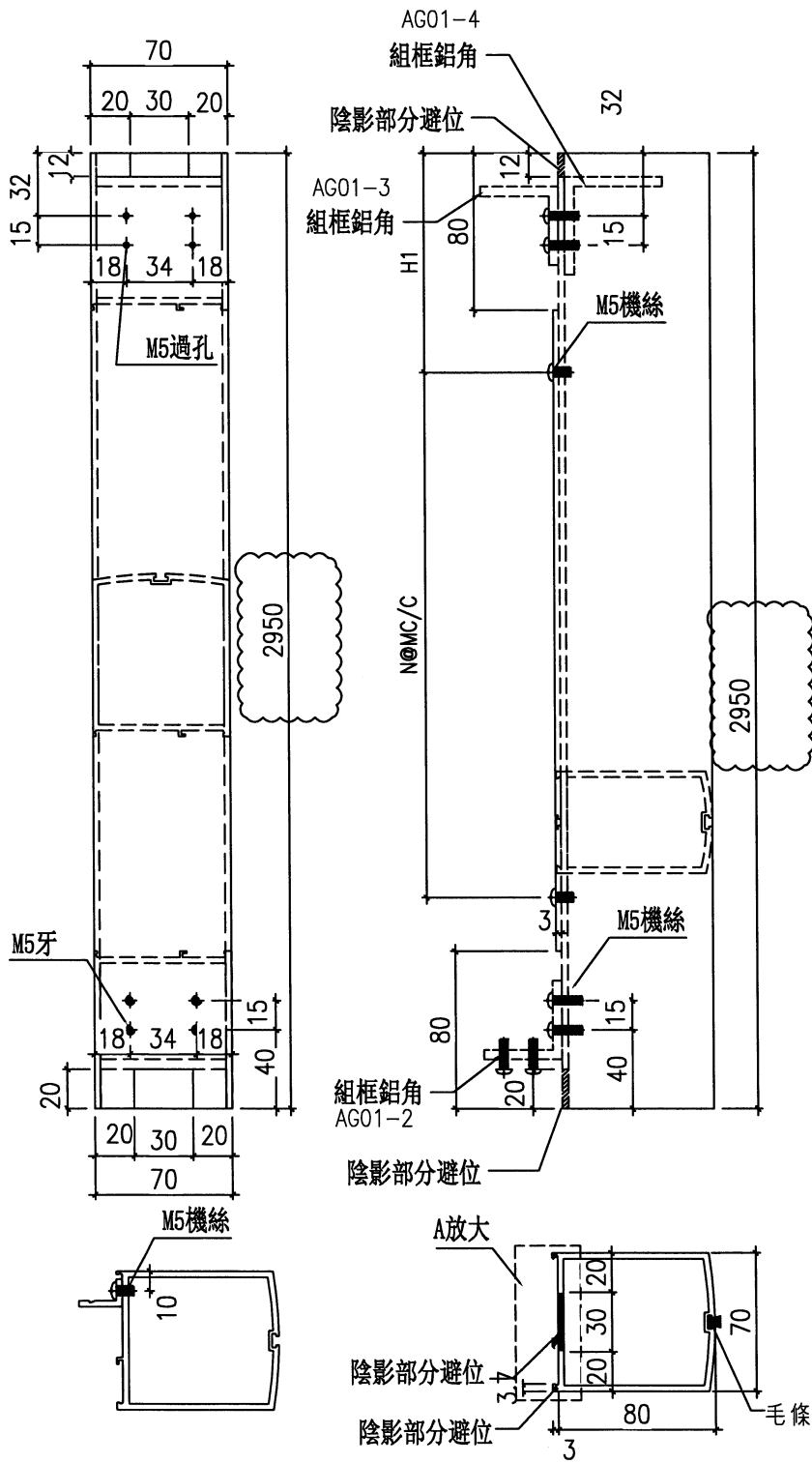


大圖修改號	本圖修改	A		窗號	如圖數量	加工圖號
	日期	24.01.27		-	幅	Q03-1


 美特鋁質有限公司 MIDI Aluminium Fabricator Ltd.	工程號	J-853	拆圖	謝永林	2023/12/8
	地盤	延坪道二期	復核		
名稱	(X86532)企料加工圖	顏色	JMQ213457(古銅)	批准	

圖號	數量	H	H1	N	M
Q04-1	1	2950	125	9	300

依據EI7282修  
改分格高度

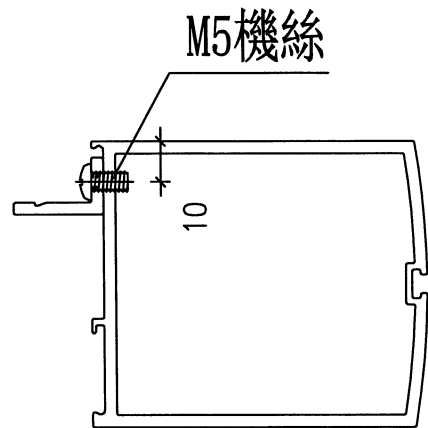
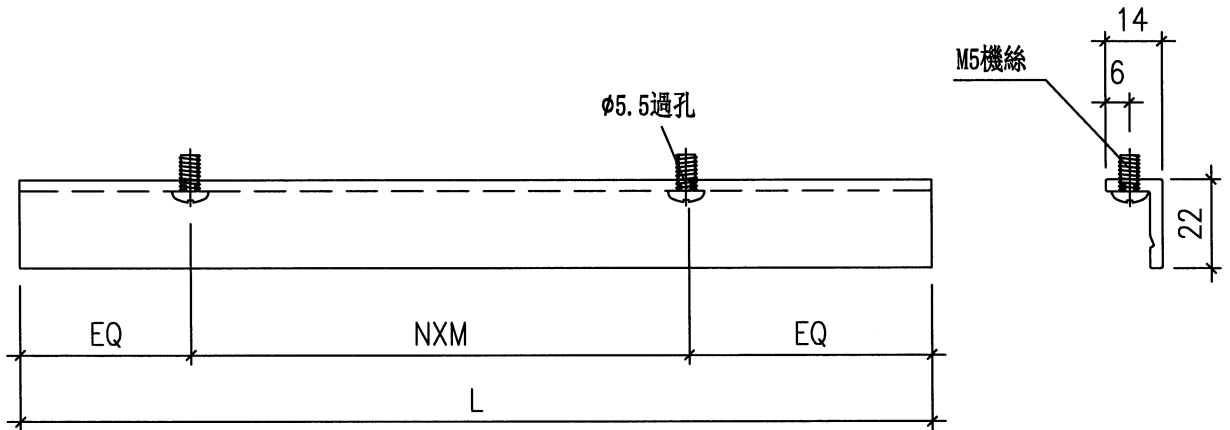


大圖修改號	本圖修改	A		窗號	如圖數量	加工圖號
	日期	24.01.27		-	幅	Q04-1

 美特鋁質有限公司 MIDI Aluminium Fabricator Ltd.	工程號	J-853	拆圖	謝永林	2023/12/8
	地盤	延坪道二期	復核		
名稱	(X86535)門玻璃骨加工圖	顏色	鋸化	批准	

物料編號	數量	L	EQ	N	X	M
BL-M01	4	2790	45	9	X	300
BL-T01	4	785	92.5	2	X	300

依據EI7282修  
改分格高度



大圖修改號	本圖修改	A		窗號	如圖數量	加工圖號
	日期	24.01.27		-	幅	BL-M01



美特鋁質有限公司  
MIDI Aluminium Fabricator Ltd.

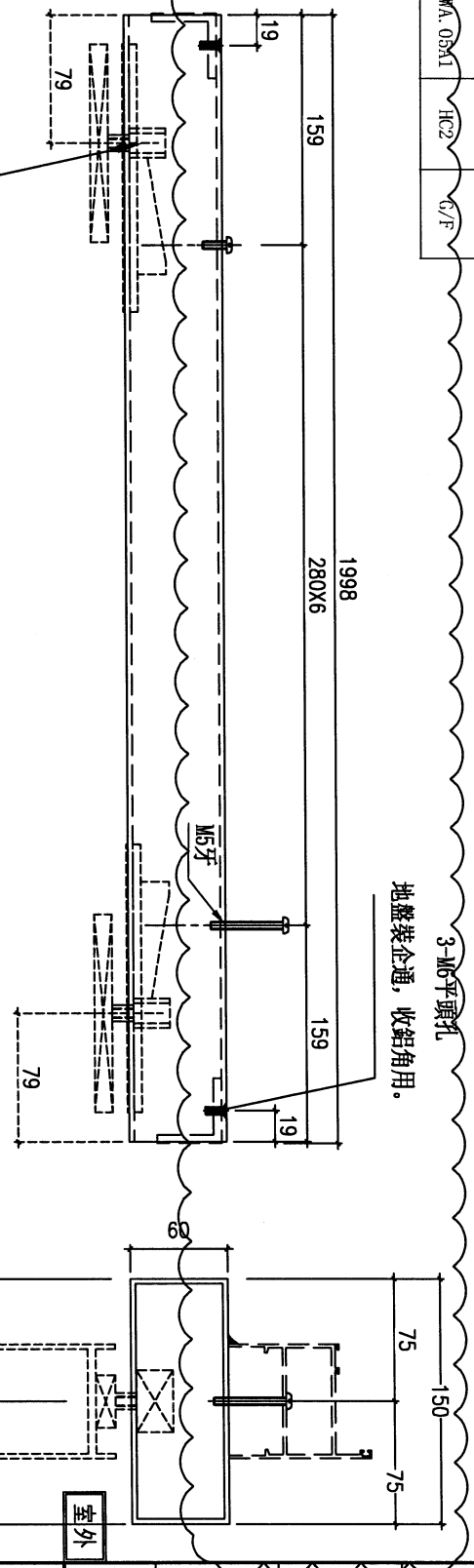
工程號	J853	地盤	延坪道二期
-----	------	----	-------

序号	数量	窗號	房號	樓層
1	1	WA-05A1	HC2	G/F

依據EIT7282修改分格高度

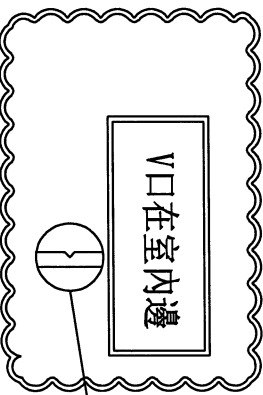
左

地盤用

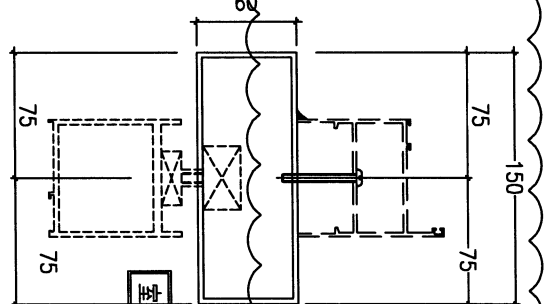
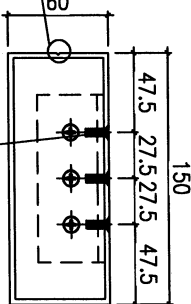


地彈門頂軸定位點  
參考用 (此位已避位)

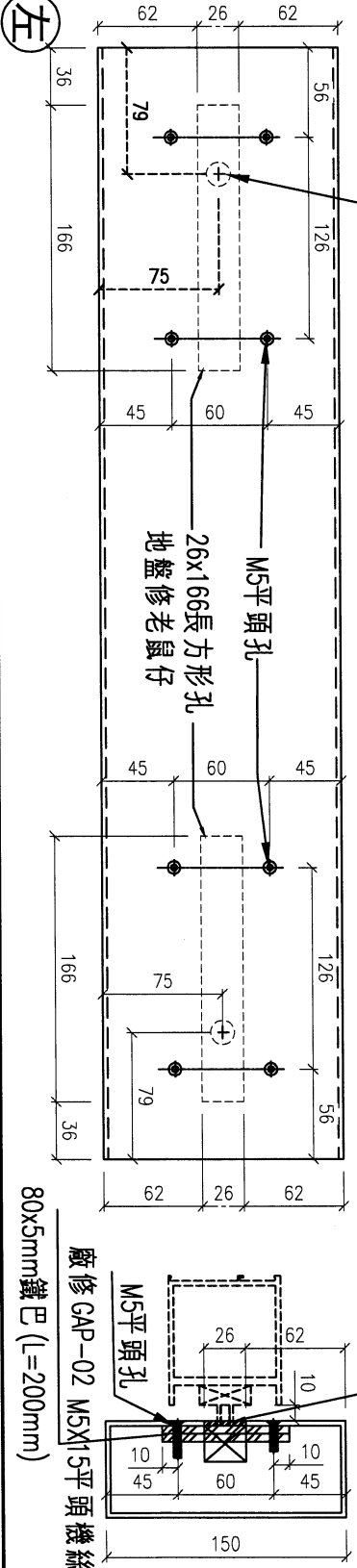
地彈門頂軸定位點  
參考用 (此位已避位)



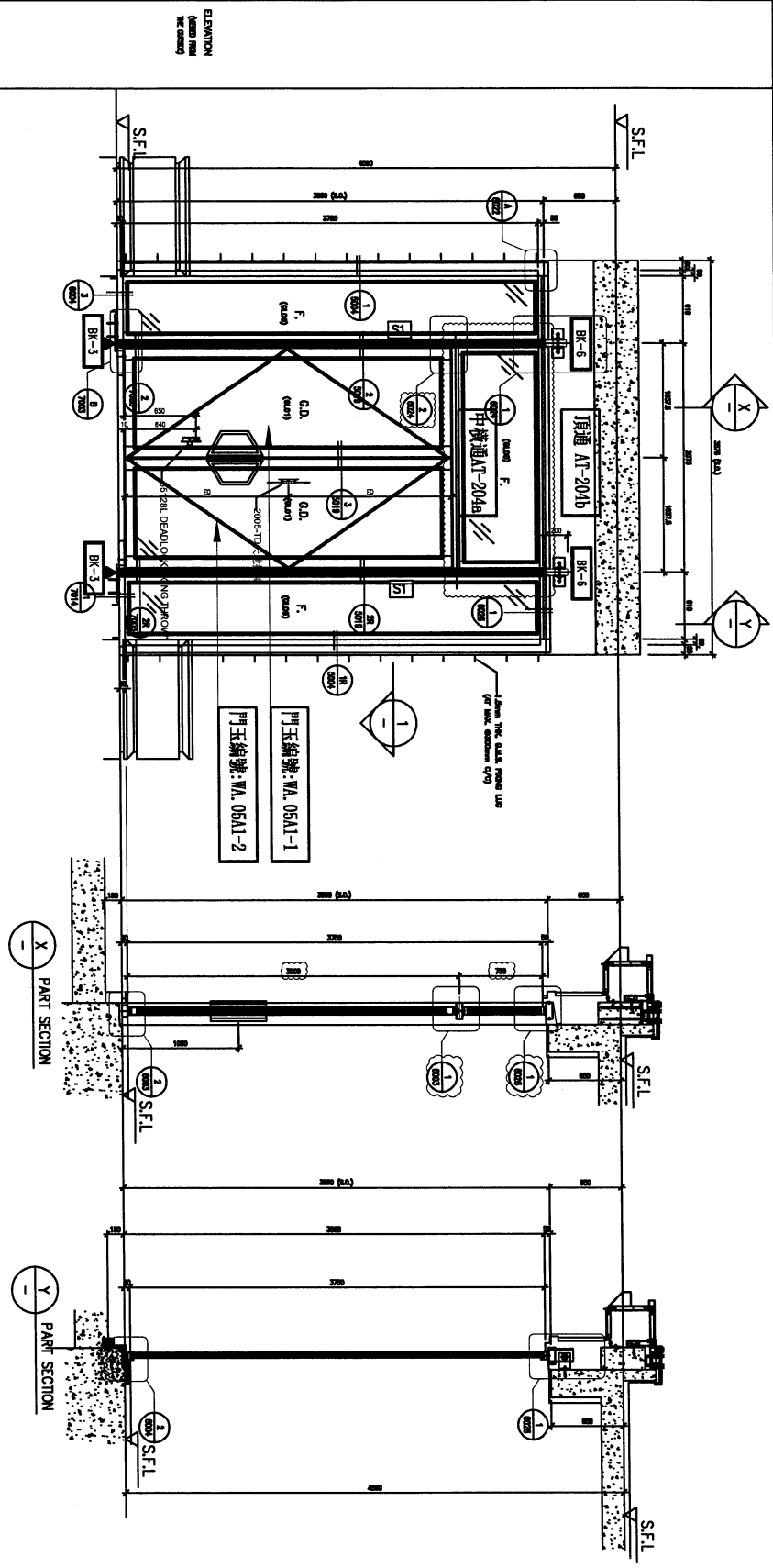
26x166長方形孔  
地盤裝企通, 收鋁角用.



室外



名稱	150X60X3鋁通(橫通)	制圖	謝永林	2023. 11. 20	修改	A
材料	150X60X3鋁通/50X25X3鋁角	復核	謝永林	2023. 12. 04	日期	24.01.27
顏色	JMQ213457 (古銅)/鉻化	批准			圖號	AT-204a



ELEVATION  
(Drawn from  
the drawing)

1 PART PLAN

PROVIDED	
GLAZING AREA	8.74 m <sup>2</sup>
OPERABLE AREA	5.28 m <sup>2</sup>
FREE AREA	%

ITEM NO.	DESCRIPTION	UNIT	QUANTITY
BK-1	Window frame	m <sup>2</sup>	1
BK-2	Window frame	m <sup>2</sup>	1
BK-3	Window frame	m <sup>2</sup>	1
BK-4	Window frame	m <sup>2</sup>	1
BK-5	Window frame	m <sup>2</sup>	1

WINDOW MARK	LOCATION	QUANTITY	HANDLES
HOUSE TYPE A - O/F COVER	HOUSE TYPE A1 - O/F COVER	2 NOS. (HOUSE NO. H17 & H18)	2 NOS. OF R3
HOUSE TYPE A1 - O/F COVER	HOUSE TYPE A1 - O/F COVER	5 NOS. (HOUSE NO. H11, H12, H13, H14 & H15)	2 NOS. OF R3

**SHIMAO GROUP HOLDINGS LIMITED**  
 新兆集團有限公司  
 SHIMAO GROUP HOLDINGS LIMITED  
 新兆集團有限公司

**HP HING CONSTRUCTION CO. LTD.**  
 協興建築有限公司  
 HP HING CONSTRUCTION CO. LTD.  
 協興建築有限公司

**C/WONG & ASSOCIATES LTD.**  
 黃志偉建築工程師有限公司  
 C/WONG & ASSOCIATES LTD.  
 黃志偉建築工程師有限公司

**WENHARDT**

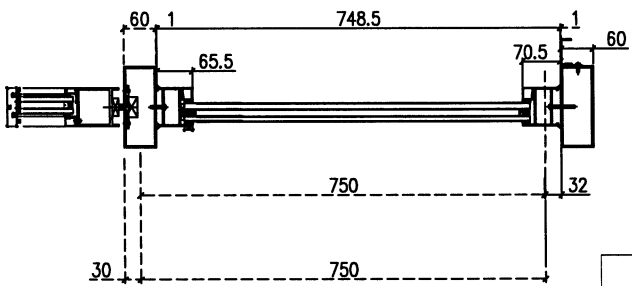
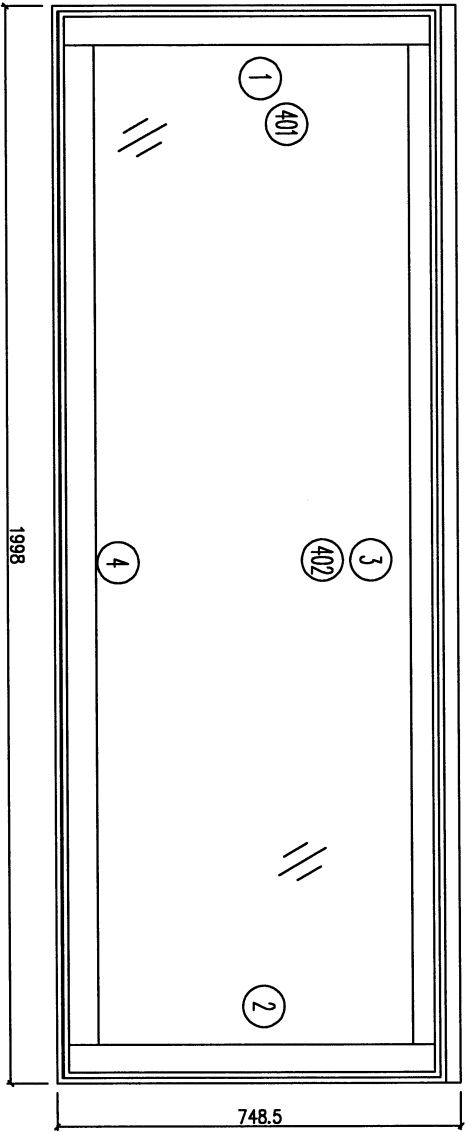
**WINDOOR**

33/07/2024 REVIEW SHEET BY ARCHITECT  
 31/01/2023 GENERAL REVISED  
 08/09/2022 GENERAL REVISED

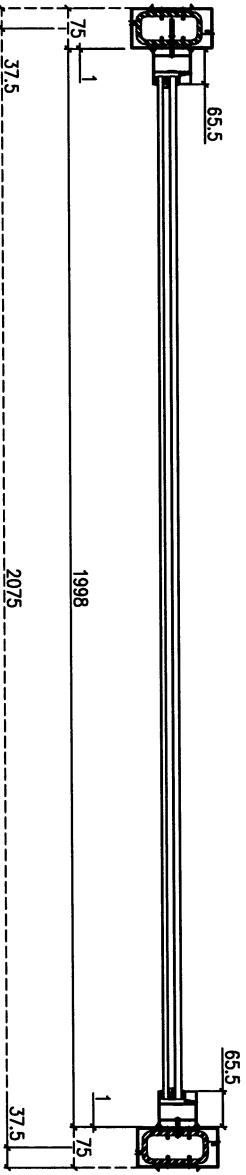
PROJECT: PROPOSED RECONSTRUCTION OF HALLWAY AND WINDOW MARK  
 LOCATION: HONG KONG

DATE: 30-04-2024  
 DRAWN BY: [Name]  
 CHECKED BY: [Name]

數量	窗號	房號	樓層
1	WA.05A1(3)	HA2	G/F



加工說明:  
1、窗框企向及橫向各縮小2mm,  
方便地盤安裝;  
2、玻璃線橫企企;



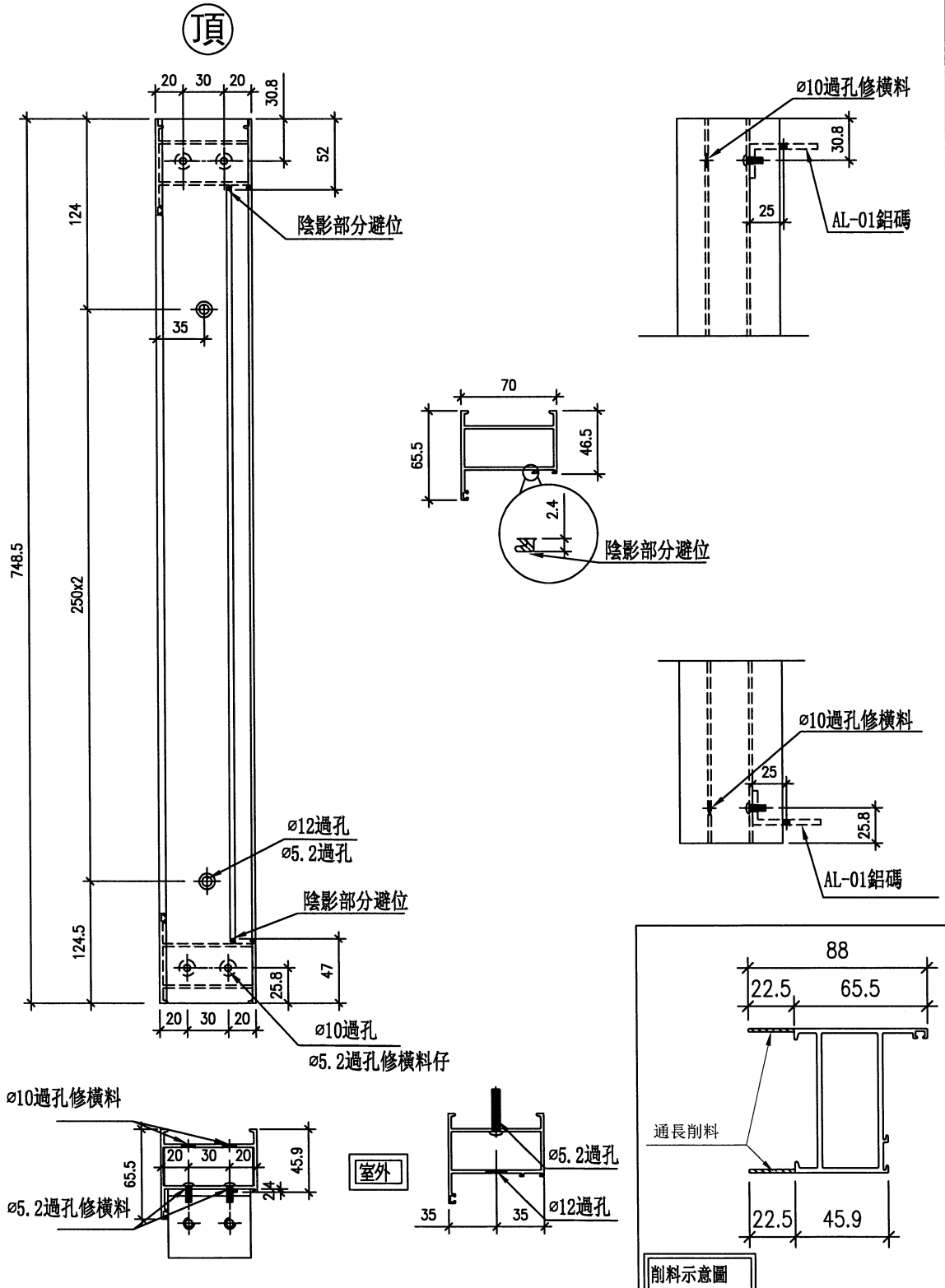
序號	材料編號	材料名稱	加工圖號	長度 L (MM)	單位	幅數 單樞
1	X85960	梗料企(左)	85960-207L	748.5	支	1
2	X85960	梗料企(右)	85960-207R	748.5	支	1
3	X85960	梗料頂橫	85960-207T	1911	支	1
4	X85960	梗料底橫	85960-207B	1911	支	1
401	X86036	企玻璃線	直口開料	651.5	支	2
402	X86036	橫玻璃線	直口開料	1867	支	2



美特鋁質 有限公司  
MIDI Aluminium Fabricator Ltd.

数量	窗號	房號	樓層
1	WA. 05A1 (3)	HA2	G/F

工程號	J853	地盤	錦上路/延平道
-----	------	----	---------



名稱	梗料(有空腔)企(左)	制圖	謝永林	24.01.26	修改	新增	
材料	X85960	復核	謝永林	24.01.27	日期		
顏色	JMQ213457 (古銅)	批准			圖號	X85960-207L	



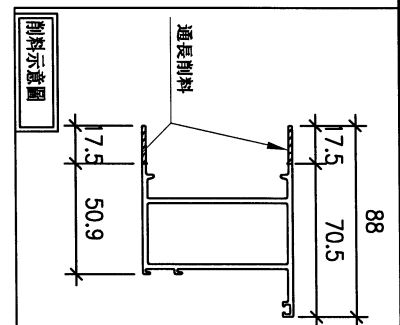
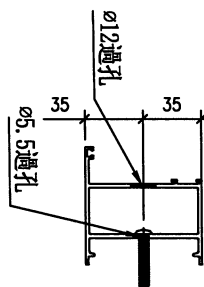
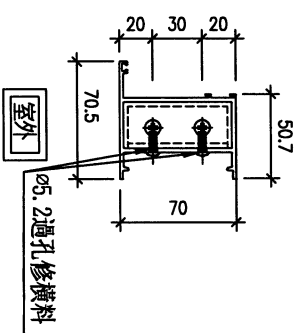
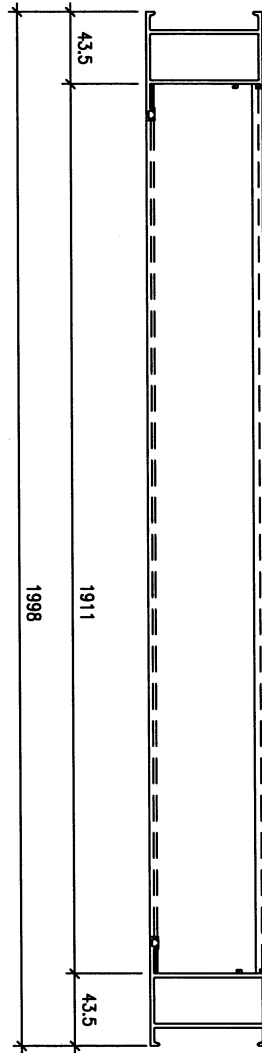
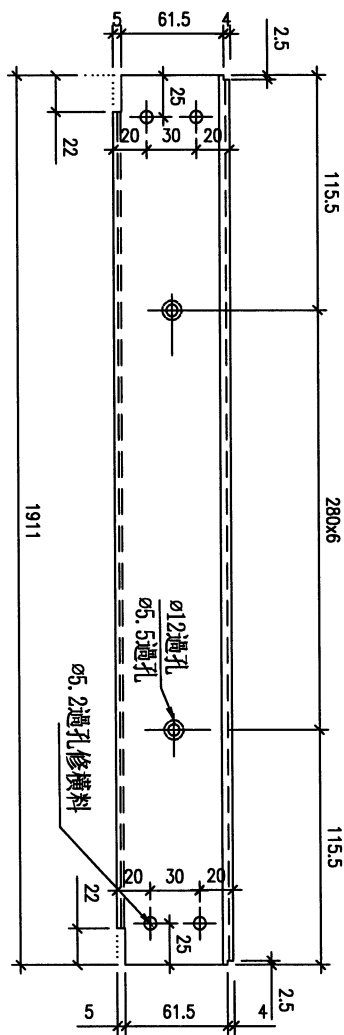
# EG-DWG3



美特鋁質 有限公司  
MIDI Aluminium Fabricator Ltd.

工程號 J853 地盤 錦上路/延平道

數量	窗號	房號	樓層
1	WA. 05A1 (3)	HA2	G/F



名稱	梗料(有空腔)頂橫	制圖	謝永林	24.01.26	修改	新增	
材料	X85960	復核	謝永林	24.01.27	日期		
顏色	JMQ213457 (古銅)	批准			圖號	X85960-207T	



# EG-DWG3

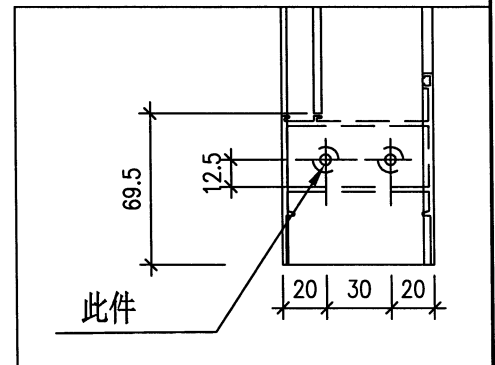
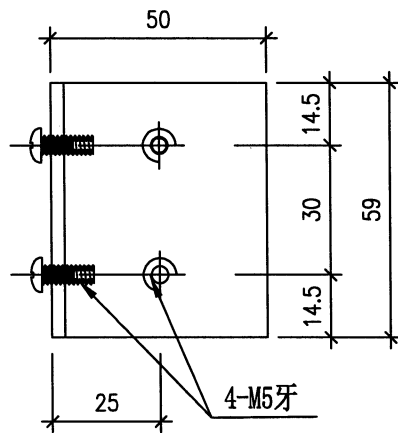
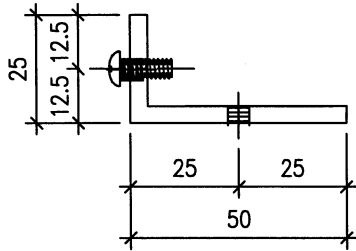


美特鋁質 有限公司  
MIDI Aluminium Fabricator Ltd.

工程號 J853 地盤 錦上路/延平道

序號	物料編號	L	數量
1	AL-01	59	4
2			
3			

廠用

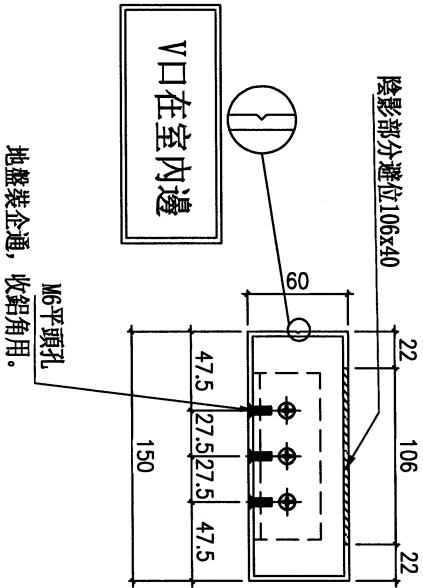
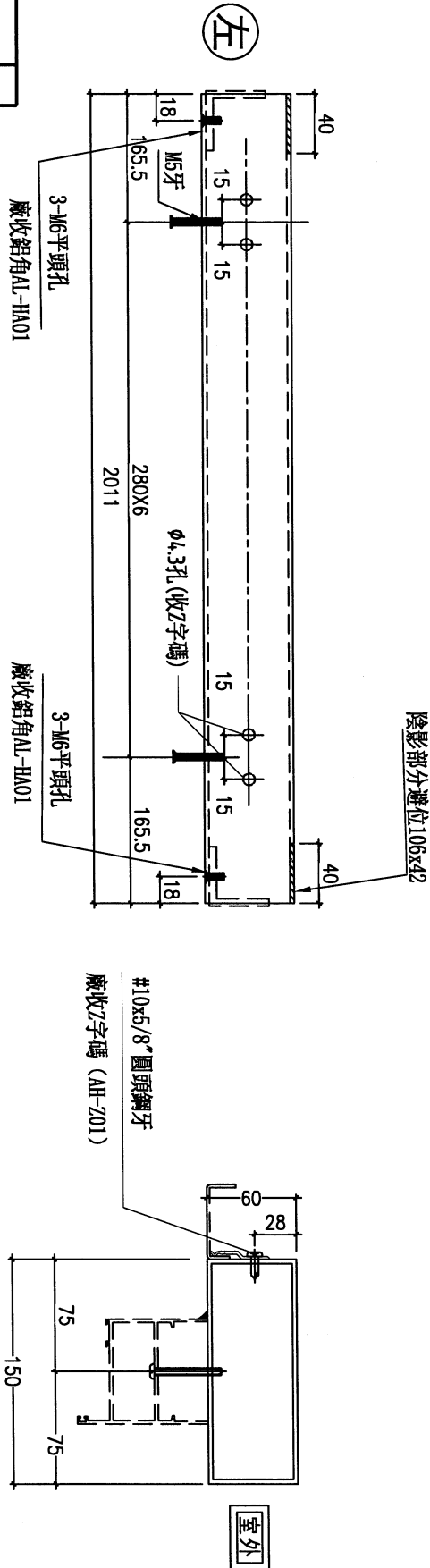


名稱	空腔橫料安裝鋁碼	制圖	謝永林	24.01.26	修改			
材料	50*50*4 (削成50*25*4) 鋁角	復核	謝永林	24.01.27	日期	新增		
顏色	鉻化	批准			圖號	AL-01		

序号	数量	窗號	房號	樓層
1	1	WA.05A1	B22	G/F

依據IT7282修  
改分格高度

HP2



名稱	150X60X3鋁通(橫通)	制圖	謝永林	2024.01.27	修改	新增
材料	150X60X3鋁通	復核	謝永林	2024.01.27	日期	
顏色	JMQ213457 (古銅)	批准			圖號	AT-204b